

STAR

ラッピングマシン

取扱説明書・部品表

製品コード K49160 ・K49161
型 式 MWM1510・MWM1530
部品供給型式 MWM1510-08

製品コード K49232
型 式 MWM1550
部品供給型式 MWM1510-08

ダブルストレッチアタッチメント

製品コード K49197
型 式 ADS5010

部品ご注文の際は、必ず部品供給型式をご連絡ください。

“必読” 機械の使用前には必ず読んでください。

スター農機株式会社

⚠️ 安全に作業するために

安全に関する警告について

本機には、⚠️ 印付きの警告ラベルを貼付しています。安全上、特に重要な項目を示しています。警告を守り、安全な作業を行ってください。

警告ラベルについて

⚠️ 危険

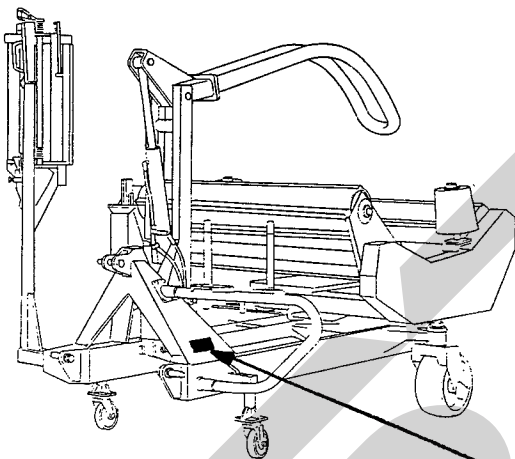
その警告に従わなかった場合、死亡または重傷を負う危険性が高いことを示します。

⚠️ 警告

その警告に従わなかった場合、死亡または重傷を負う可能性があることを示します。

⚠️ 注意

その警告に従わなかった場合、ケガを負うおそれがあることを示します。



⚠️ 注意

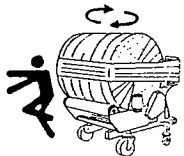
本機を運転するときには、必ず取扱説明書をよくお読み下さい。

1. 作業に適した、だぶつきのない服装で行って下さい。
2. 酒を飲んだとき、疲労感、病気や経絡しているときは、作業をしないで下さい。子供には運転させないで下さい。
3. 本機を運転するときは、周囲の安全を確認して下さい。
4. 運転前には、必ず点検や調整をして下さい。
5. 点検や調整をするときは、必ずPTOなどの動力遮断や動力停止（エンジン、電源など）をしてから行って下さい。
6. 点検・調整で取り外したカバー類は、必ず元通りに取り付けて下さい。
7. 他人に本機を貸すときは、必ず「取扱説明書」をよく読んでから作業するようすすめて下さい。



部品番号 106164

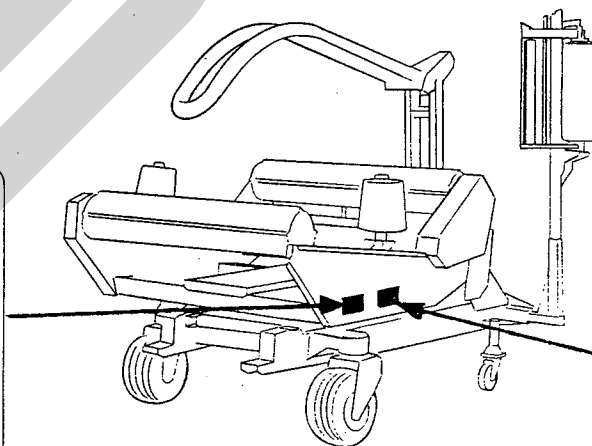
⚠️ 危険



運転中又は回転中、ターンテーブルなどに接触すると、ケガをする事があります。

周囲に人を近づけないで下さい。

部品番号 106462




⚠️ 警告

いびつなベールをラッピングするとベールが振り落とされ、ケガをする事があります。

標準回転数以下で運転して下さい。

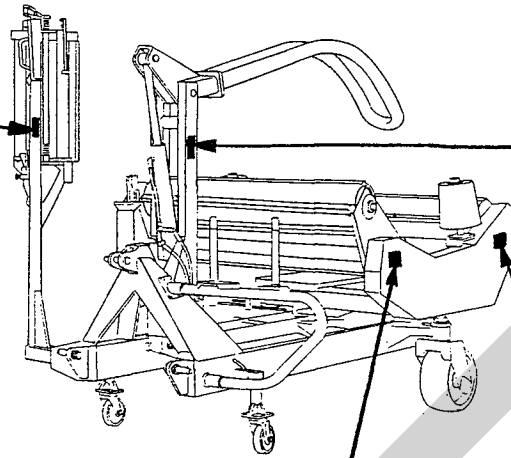
部品番号 106464

▲ 注意



フィルム巻き付け作業中、フィルムやストレッチローラに接触すると巻き込まれ、ケガをする事があります。作業中はさわらないで下さい。

部品番号 106467




▲ 危険



ベールを積み降ろしする時、リフトアームやターンテーブルに挟まれ、ケガをする事があります。周囲に人を近づけないで下さい。

部品番号 106463


▲ 注意



運転中又は回転中、カバーを開けると回転物に巻き込まれ、ケガをする事があります。カバーを開けないで下さい。

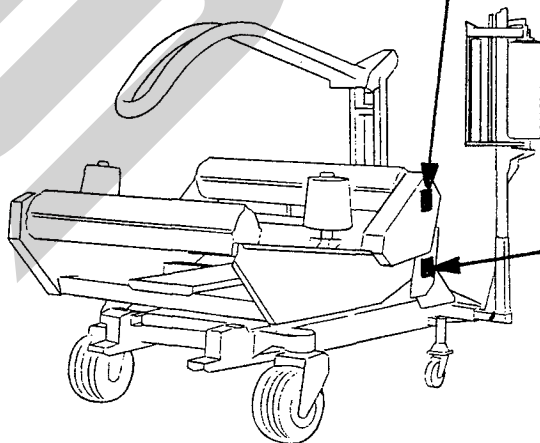
部品番号 106171

▲ 警告

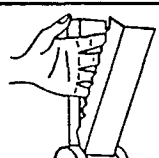


傾斜地で荷降ろしするとベールが転がり、巻き込まれてケガをする事があります。荷降ろしは、平坦な場所で行って下さい。

部品番号 106465



▲ 注意



ターンテーブルが上昇すると、ラップホルダが閉じて、ケガをする事があります。上昇させる時は、手を入れしないで下さい。

部品番号 106466

— ラベルが損傷した時は —

警告ラベルは、使用者および周囲の作業員などへ危険を知らせる大事なものです。ラベルが損傷した時は、すみやかに貼り替えてください。注文の際には、この図に示す 部品番号 をお知らせください。

安全操作上の注意点

ここに記載されている注意事項を守らないと、死亡を含む傷害を生じる恐れがあります。

作業前には、作業機およびトラクタの取扱説明書をよくお読みになり、十分に理解をしてからご使用ください。

作業前に

取扱説明書は製品に近接して保存を

▲注意

- 機械の取り扱いで分からない事があった時、取扱説明書を製品に近接して保存していないため、自分の判断だけで対処すると思わぬ事故を起こし、ケガをする事があります。取扱説明書は、分からない事があった時にすぐに取り出せるよう、製品に近接して保存してください。

取扱説明書をよく読んで作業を

▲注意

- 取扱説明書に記載されている安全上の注意事項や取扱要領の不十分な理解のまま作業すると、思わぬ事故を起こす事があります。作業を始める時は、製品に貼付している警告ラベル、取扱説明書に記載されている安全上の注意事項、取扱要領を十分に理解してから行ってください。

こんな時は運転しないでください

▲警告

- 体調が悪い時、機械操作に不慣れな場合などに運転すると、思わぬ事故を起こす事があります。次の場合は、運転しないでください。
 - 過労、病気、薬物の影響、その他の理由により作業に集中できない時。
 - 酒を飲んだ時。
 - 機械操作が未熟な人。
 - 妊娠している時。

服装は作業に適していますか

▲警告

- 作業に適さない服装で機械を操作すると、衣服の一部が機械に巻き込まれ、死亡を含む傷害をまねく事があります。次に示す服装で作業してください。
 - 袖や裾は、だぶつきのないものを着用する。
 - ズボンや上着は、だぶつきのないもの

を着用する。

- 帽子を着用する。
- はちまき、首巻きタオル、腰タオルなどはしない。

機械を他人に貸す時は

▲警告

- 機械を他人に貸す時、取扱説明書に記載されている安全上の注意事項や取扱要領が分からないため、思わぬ事故を起こす事があります。取扱い方法をよく説明し、取扱説明書を渡して使用前にはよく読むように指導してください。

機械の改造禁止

▲注意

- 機械の改造や、当社指定以外のアタッチメント・部品などを取り付けて運転すると、機械の破損や傷害事故をまねく事があります。機械の改造はしないでください。アタッチメントは、当社指定製品を使用してください。部品交換する時は、当社が指定するものを使用してください。

始業点検の励行

▲注意

- 始業点検を怠ると、機械の破損や傷害事故をまねく事があります。作業を始める前には、取扱説明書に基づき点検を行ってください。

エンジン始動・発進する時は

▲警告

- エンジンを始動する時、トラクタの横やステップに立ったまま行くと、緊急事態への対処ができず、運転者はもちろん周囲にいる人がケガをする事があります。運転席に座り、周囲の安全を確認してから行ってください。
- エンジンを始動する時、主変速レバーを「N」(中立)にして行わないと、変速機が接続状態になっているため、トラクタが暴走し思わぬ事故を起こす事があります。主変速レバーを「N」(中立)にして行ってください。
- トラクタの油圧切替レバーを「中立」以外でエンジンを始動すると、急に作業機が駆動され、周囲にいる人がケガをする事があります。トラクタの油圧切替レバーを「中立」の位

置で始動してください。

- 急発進するとトラクタ前輪が浮き上がる事があり、運転者が振り落とされたり、周囲の人を巻き込んだり、思わぬ事故を起こす事があります。周囲の安全を確認し、ゆっくりと発進してください。
- 室内で始動する時、排気ガスにより中毒になる事があります。窓、戸などを開け、十分に換気してください。

作業機を着脱する時は

▲警告

- 作業機を着脱するためにトラクタを移動させる時、トラクタと作業機の人に人がいると、挟まれてケガをする事があります。トラクタと作業機の人に人を近づけないでください。

▲注意

- 作業機をトラクタに着脱する時、傾斜地や凹凸地または軟弱地などで行うと、トラクタが不意に動き出し、思わぬ事故を起こす事があります。平坦で地盤のかたい所で行ってください。
- 装着するトラクタによっては、前輪荷重が軽くなり、操縦が不安定となって、思わぬ事故をまねく事があります。トラクタへフロントウエイトを取り付け、バランスを取ってください。

公道走行時は作業機の装着禁止

▲注意

- トラクタに作業機を装着して公道を走行すると、道路運送車輛法に違反します。トラクタに作業機を装着しての走行はしないでください。

移動走行する時は

▲危険

- 移動走行する時、トラクタのブレーキペダルが左右連結されていないと、片ブレーキになり、トラクタが左右に振られ横転などが起こり、思わぬ事故をまねく事があります。

ほ場での特殊作業以外は、ブレーキペダルは左右連結して使用してください。

▲警告

- トラクタに運転者以外の人を乗せると、トラクタから転落したり、運転操作の妨げになって、緊急事態への対処ができず、同乗者はもちろん、周囲の人および運転者自身がケガをする事があります。トラクタには、運転者以外の方は乗せないでください。

- 急制動・急旋回を行うと、運転者が振り落とされたり、周囲の人を巻き込んだり、思わぬ事故を起こす事があります。

急制動・急旋回はしないでください。

- 坂道・凹凸地・急カーブで速度を出しすぎると、転倒あるいは転落事故を起こす事があります。

低速走行してください。

- 旋回する時、作業機が旋回方向とは逆方向にふくれるため、周囲の人に接触しケガをさせたり、対向物・障害物に衝突しケガをする事があります。

周囲の人や対向物・障害物との間に十分な間隔を保って行ってください。

- 側面が傾斜していたり、側溝がある通路で路肩を走行すると転落事故を起こすことがあります。

路肩は走行しないでください。

- 高低差の大きい段差を乗り越えようとすると、トラクタが転倒あるいは横転し、ケガをすることがあります。

あゆみ板を使用してください。

- 作業機の上に人を乗せると、転落し、ケガをする事があります。

また、物を載せて走行すると、落下し、周囲の人へケガを負わせる事があります。

作業機の上には、人や物などはのせないでください。

▲注意

- 作業機への動力を切らないで走行すると、周囲の人を回転物に巻き込み、ケガを負わせる事があります。

移動走行する時は、作業機への動力を切ってください。

作業中は

作業する時は

▲危険

- 運転中又は回転中、ターンテーブルなどに接触すると、ケガをする事があります。

周囲に人を近づけないでください。

- ベールを積み降ろしする時、リフトアームやターンテーブルに挟まれ、ケガをする事があります。

周囲に人を近づけないでください。

▲警告

- いびつなベールをラッピングするとベールが振り落とされ、ケガをする事があります。標準回転数以下で運転してください。

- 傾斜地で荷降ろしするとベールが転がり、巻き込まれてケガをする事があります。荷降ろしは、平坦な場所で行ってください。
- 作業機指定の回転速度を超えて作業すると、機械の破損により、ケガをする事があります。指定回転速度を守ってください。
- 作業機の上に人を乗せると、思わぬ事故をまねく事があります。作業機の上には、人を乗せないで下さい。
- 傾斜地で速度を出しすぎると、暴走事故をまねく事があります。低速で作業してください。下り作業をする時、坂の途中で変速すると、暴走する原因となります。坂の前で低速に変速して、ゆっくりとお降りてください。
- わき見運転をすると、周囲の障害物の回避や、周囲の人への危険回避などができず、思わぬ事故を起こす事があります。前方や周囲へ、十分に注意を払いながら運転してください。
- 手放し運転をすると、思わぬ方向へ暴走し、事故を起こす事があります。しっかりとハンドルを握って運転してください。
- ハウス内などの室内作業をする時、排気ガスにより中毒になる事があります。窓、戸などを開け、十分に換気をしてください。

▲注意

- 運転中又は回転中、カバーを開けると回転部に巻き込まれ、ケガをする事があります。カバーを開けないでください。
- ターンテーブルが上昇すると、ラップホルダが閉じて、ケガをする事があります。上昇させる時は、手を入れないでください。
- フィルム巻き付け作業中、フィルムやストレッチローラに接触すると巻き込まれ、ケガをする事があります。作業中はさわらないでください。
- 機械の調整や、付着物の除去などを行う時、PTOおよびエンジンをとめずに作業すると、第三者の不注意により、不意に機械が駆動され、思わぬ事故を起こす事があります。PTOを切り、エンジンをとめ、回転部や可動部がとまっていることを確かめて行ってください。

トラクタから離れる時は

▲警告

- トラクタから離れる時、傾斜地や凹凸地などに駐車すると、トラクタが暴走して思わぬ事故を起こす事があります。平坦で安定した場所に駐車し、トラクタのエンジンをとめ、駐車ブレーキをかけて暴走を防いでください。
- トラクタから離れる時、作業機をあげたままにしておくと、第三者の不注意により不意に降下し、ケガをする事があります。下限まで降ろしてからトラクタを離れてください。

作業が終わったら

機体を清掃する時は

▲注意

- 動力を切らずに、回転部・可動部の付着物の除去作業などを行うと、機械に巻き込まれてケガをする事があります。PTOを切り、エンジンをとめ、回転部や可動部がとまっている事を確かめて行ってください。

終業点検の励行

▲注意

- 作業後の点検を怠ると、機械の調整不良や破損などが放置され、次の作業時にトラブルを起こしたり、ケガをする事があります。作業が終わったら、取扱説明書に基づき点検を行ってください。
- 3点リンクで作業機を持ち上げて点検・調整を行う時、第三者の不注意により、不意に降下し、ケガをする事があります。トラクタ3点リンクの油圧回路をロックして行ってください。

不調処置・点検・整備をする時

▲注意

- 調整時、不意にラップホルダが閉じてケガをする事があります。
調整する時は手を入れないでください。
- 機械に異常が生じた時、そのまま放置すると、破損やケガをする事があります。
取扱説明書に基づき行ってください。
- 傾斜地や凹凸地または軟弱地などで行うと、トラクタや作業機が不意に動き出して、思わぬ事故を起こす事があります。
平坦で地盤のかたい所で行ってください。
- PTOおよびエンジンをとめずに作業すると、第三者の不注意により、不意に作業機が駆動され、思わぬ事故を起こす事があります。
PTOを切り、エンジンをとめ、回転部や可動部がとまっている事を確かめて行ってください。
- 作業機をあげた状態のまま下にもぐったり、足を入れたりすると、不意に降下し、ケガをする事があります。
下に入る時は、台などで降下防止をして行ってください。
- サブフレームを上げた状態で給油・点検・整備・不調処置をする時、不意に降下しケガをすることがあります。
棒などで降下防止をして行ってください。
- 油圧の継手やホースに、ゆるみや損傷があると、飛び出る高圧オイルあるいは作業機の急な降下で、ケガをする事があります。
補修もしくは部品交換してください。
継手やホースを外す時は、油圧回路内の圧力を無くしてから行ってください。
- 不調処置・点検・整備のために外したカバー類を取り付けずに作業すると、回転部や可動部に巻き込まれ、ケガをする事があります。
元通りに取り付けてください。

も く じ



安全に作業するために

安全に関する警告について	1	作業が終わったら	5
作業前に	3	不調処置・点検・整備をする時	6
作業中は	4		

1

トラクタへの装着

1 各部の名称とはたらき	9	4 トラクタへの装着	13
2 適応トラクタの範囲	10	1. 3点リンクへの連結	13
3 組立部品	10	2. トラクタ外部油圧の取り出し	14
1. 解 梱	10	3. 電装品の取り付け	14
2. 組立部品の明細	10	(1) 電源取り出しコードの 配線・接続	14
3. 組立要領	10	(2) コントロールボックス の据え付け	15
		(3) ラジコン受信機の据え付け	15

2

運転を始める前の点検

1 運転前の点検	16	2 エンジン始動での点検	17
1. トラクタ各部の点検	16	3 給油箇所一覧表	18
2. 連結部の点検	16		
(1) 3点リンクの連結部点検	16		
3. 製品本体の点検	16		

3 作業の仕方

1 本製品の使用目的	19	3 作業要領	21
2 作業をするための調整	20	1. フィルムの巻数	22
1. ストレッチ高さの調整	20	2. コントロールボックスの操作方法	23
2. 補助ロールの調整	20	3. コントロールボックスの操作方法	24
3. フィルムの装着	21	4. 作業回転速度	27
4. フィルムの通し方	21	5. 作業方法	27
5. 荷降し角度の切り替え調整	21	4 運搬	28

4 作業が終わったら

1 作業後の手入れ	29	2 長期格納する時	29
-----------	----	-----------	----

5 点検と整備について

1 点検整備一覧表	30	2. ラップホルダのナイフ位置調整	32
2 各部の調整	31	3. フィルタの清掃	32
1. フィルムカット・ホールド関係の調整	31	3 結線	33
(1) ラップホルダ関係の調整	31	1. MWM1510	33
(2) ラップホルダ解除装置の調整	31	2. MWM1550	34

6 不調時の対応

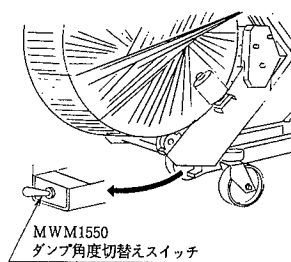
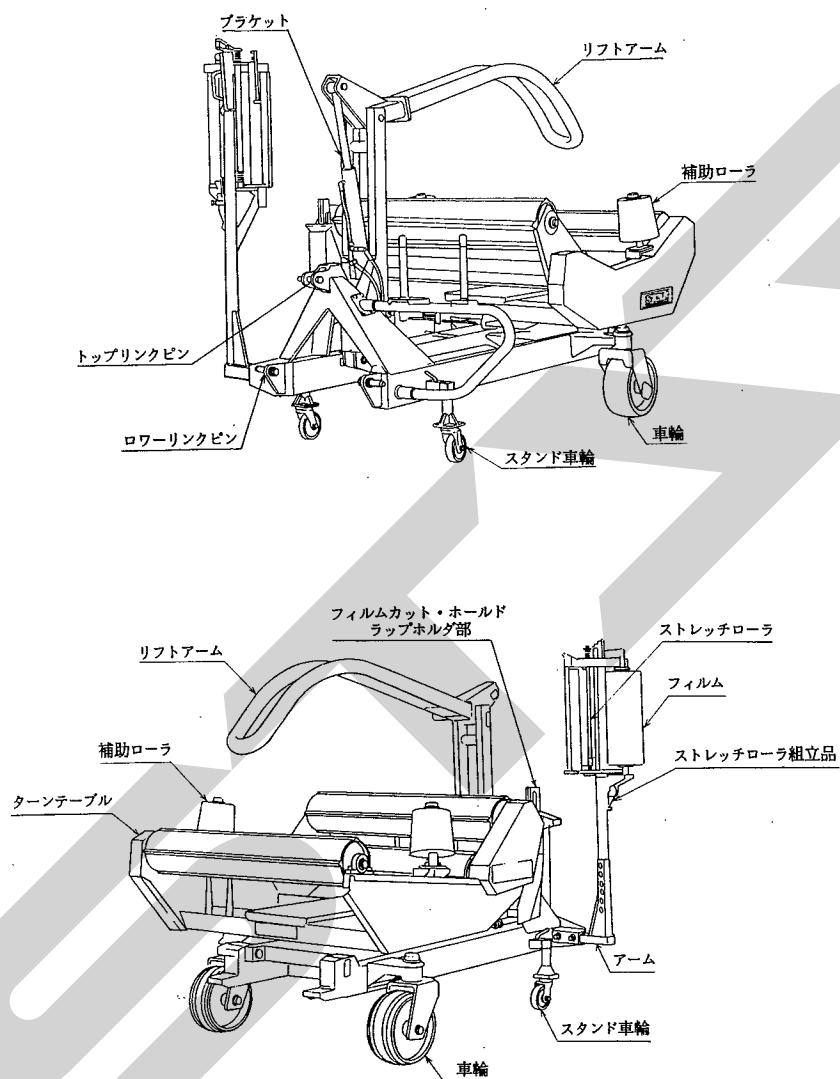
1 不調処置一覧表	35
-----------	----

7 部品表

1 トラクタへの装着

適切な装着で安全な作業をしましょう。

1 各部の名称とはたらき



1. ターンテーブル

ラッピングするベールを積載し、回転させる
ところでは。

2. リフトアーム

ラッピングマシン本体にベールを積み込み又
は荷降しするとき、ベールをはさみ押さえこみ
ます。

3. ロール及び補助ロール

ロールは、積載されたベールを支え転がしま
す。又、補助ロールは、ベール側面を押え、ベ
ールの落下を防ぐとともに、ラッピングフィルム
とフィルムカット・ホールドのラップホルダ部
分の位置合せを行ないます。

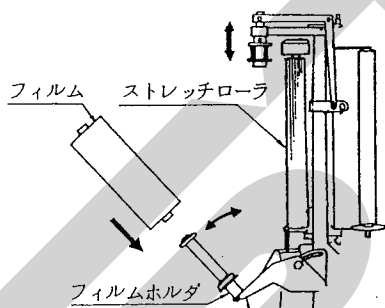
4. ラップホルダ部

ラップホルダが閉じたとき、フィルムを挟む
と同時に、フィルムを引きちぎりやすいように
ナイフでフィルムに穴をあけます。

さらに、ベール荷降し後、ひきちぎられたフィ
ルムを保持します。

5. ストレッチローラ組立品

フィルムを装着し、フィルムの引き出される
力で、駆動されるローラにより、フィルムを引
き伸ばします。

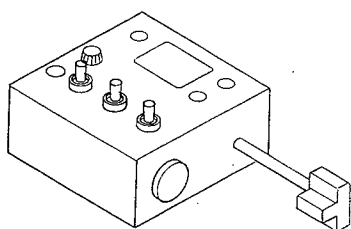


6. コントロールボックス

《MWN1510・1530》

トラクタ座上から、スイッチの操作により機
体を作動させ、又、フィルムの巻数を設定し、
巻き付け終了と同時にブザーとランプで知らせ
ます。

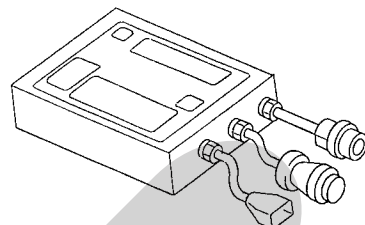
一部自動起動・停止ができる装置です。



《MWM1550》

トラクタ座上からスイッチの操作により、機
体を作動させ、又、フィルムの巻数を設定し、
巻き付けと同時にブザーとランプで知らせます。

作業の種類により、一連の動作が自動で行な
えラジコンによる遠隔操作（作動・停止）もで
きる装置です。



2 適応トラクタの範囲

本製品は適切なトラクタとの装着により的確に
性能を発揮できるように設計されています。

不適切なトラクタとの装着によっては、本製品
の耐久性に著しく影響を及ぼしたり、トラクタの
運転操作に著しい悪影響を及ぼすことがあります。

この製品の適応トラクタ馬力は次のとおりです。

適応トラクタ馬力	
MWM1510・1530・1550	50 ps～

本製品の適応馬力より小さなトラクタで使用す
ると、負荷に対し十分なパワーがでないことがあ
ります。

3 組立部品

1. 解 梱

木枠に固定している部品をほどいてください。

2. 組立部品の明細

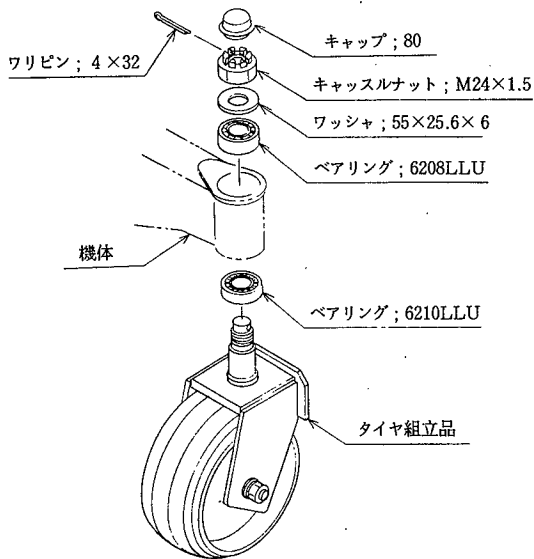
梱包に同梱されている梱包明細に基づき、必
要部品がそろっているか確認してください。

3. 組立要領

各部品の組立に必要なボルト・ナット類は、
梱包明細の符号を参照してください。

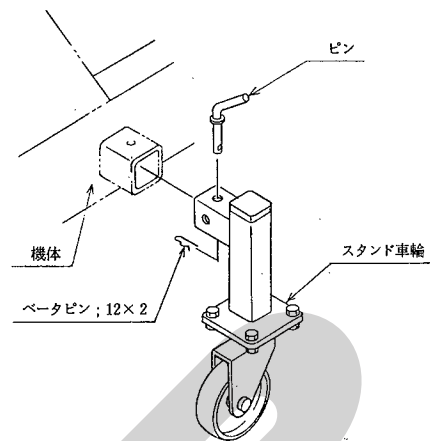
(1) 車輪の組み込み

本機体の後方左右に車輪を組み込みます。



(2) スタンド車輪の組み込み

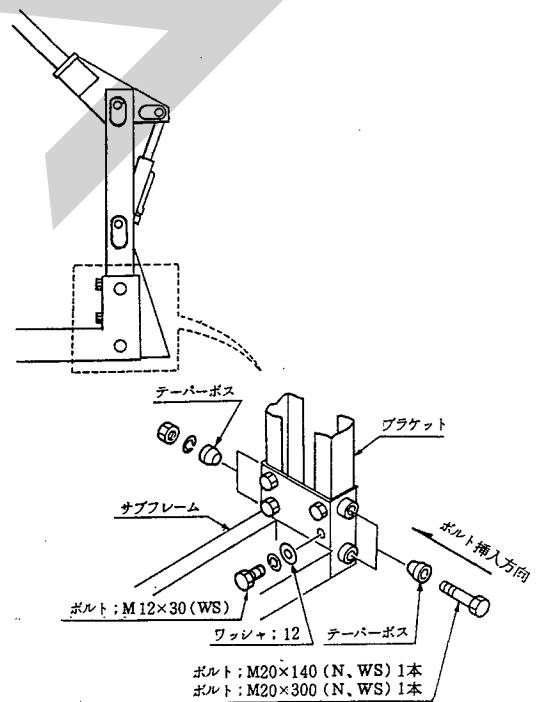
本機体の前方左右にスタンド車輪を挿入し、ピン及びベータピンで固定します。



(3) リフトアーム関係の組み込み

① サブフレームにブラケットを挿入し、ボルト及びテーパボスで締め込みます。

ボルトは図に示す方向から挿入してください。

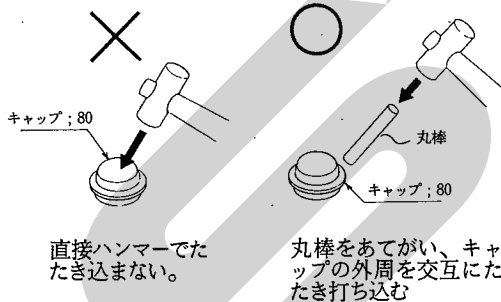


取扱い上の注意

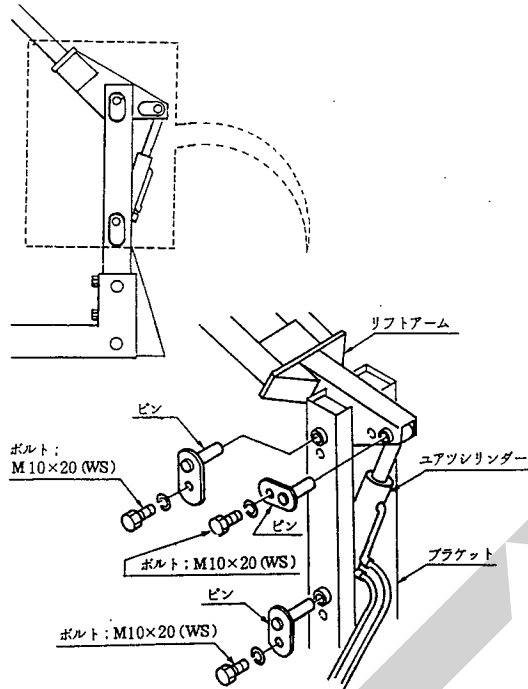
タイヤ組立品挿入後、ナットを締め込む際は、タイヤ組立品が軽く回転できるように締め込んでください。

キャップを打込み挿入する際は、中央をハンマーでたたくとへこみ変形します。

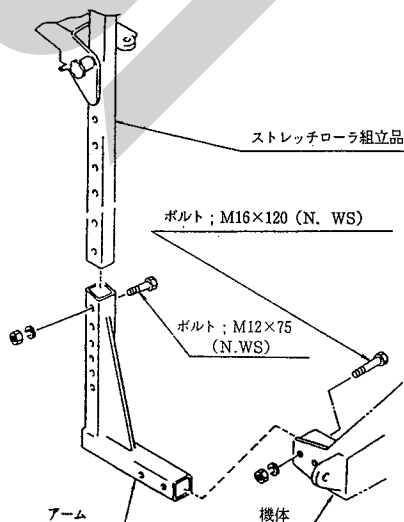
キャップ外周のつば部分を丸棒をあてがい、外周を交互にたたき打込んでください。



- ② ブラケット上端に、リフトアームを挿入し、ピンとボルトで取り付けます。
- ③ 油圧シリンダーをブラケット中央とリフトアーム端部にピンとボルトで取り付けます。

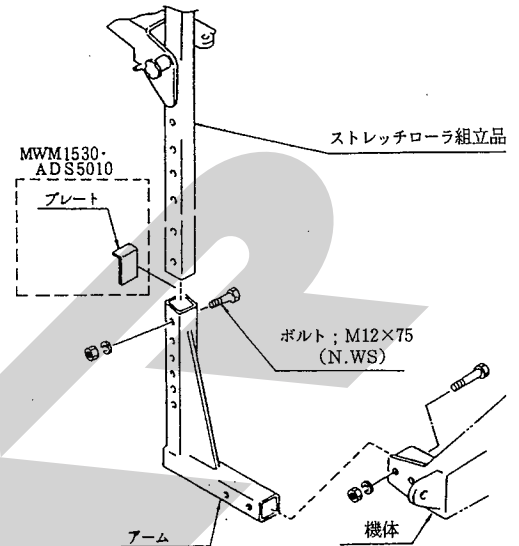


- (4) ストレッチローラ組立品の組み込み
本機体前方右側に、アームを組み付け後、ストレッチローラ組立品を挿入し、ボルトで固定します。

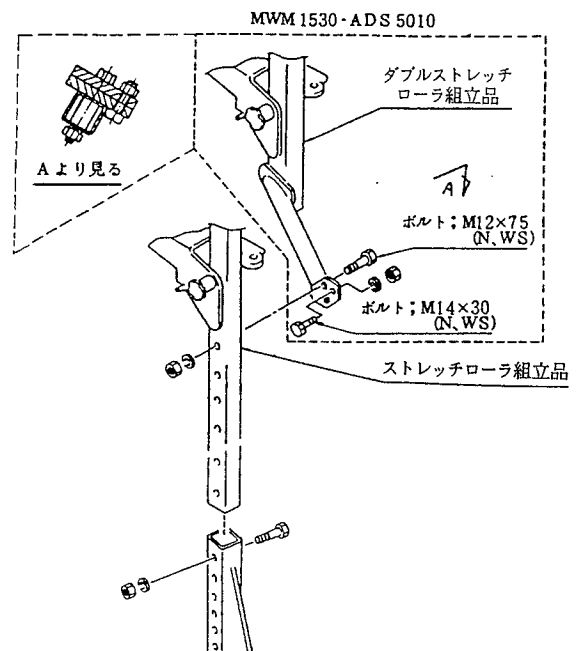


- (5) ダブルストレッチアタッチメントの組み込み
《MWM1530・ADS5010》

- ① アームとストレッチローラ組立品、支柱との間にプレートを差し込み、ストレッチローラ組立品が機体と垂直に立ち上がるよう調整し、ボルトで固定します。



- ② ストレッチローラ組立品支柱、中央の穴2ヶ所にダブルストレッチアタッチメントのストレッチローラ組立品 (ADS5010) を組み込みます。
- ③ ダブルストレッチローラ組立品は、支柱と平行に組み込み、傾き防止用ボルト; M14x30を矢印側から挿入し、締め付けてください。

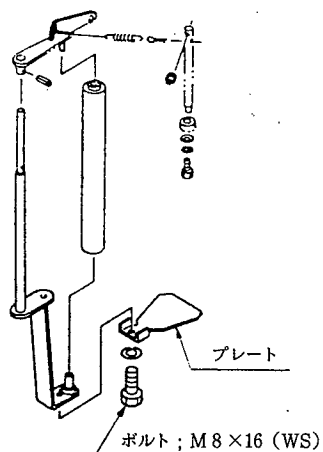


取扱い上の注意

ストレッチローラ組立品が外側に傾き組み付けされると、フィルムカット・ホールド部でフィルムのホールドが悪く抜けやすくなります。

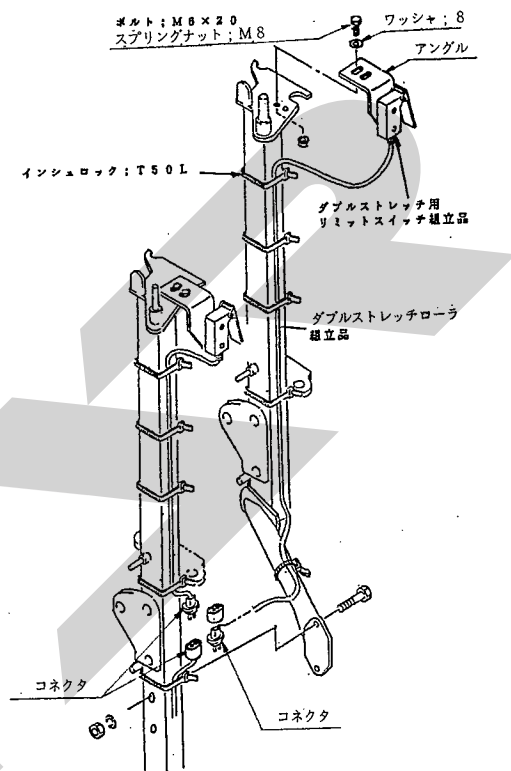
機体と垂直に立上がるよう調整し、ボルトで完全に締め付けてください。

- ④ ダブルストレッチローラ組立品アーム；下部にプレートを組み付けてください。



- (6) リミットスイッチ組立品の組み込み
《MWM1550》

- ① 本作業機に、ダブルストレッチアタッチメント (AD S5010) を組み込み使用される場合は、ダブルストレッチ用リミットスイッチ組立品を組み込んでください。
- ② ダブルストレッチローラ組立品支柱にコードを配線し、コネクターを接続します。



4 トラクタへの装着

1. 3点リンクへの連結

▲ 警告

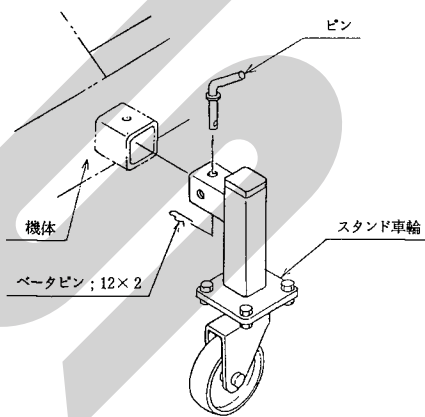
- 作業機を着脱するためにトラクタを移動させる時、トラクタと作業機の人に人がいると、挟まれてケガをする事があります。トラクタと作業機の人に人を近づけないでください。

▲ 注意

- 作業機をトラクタに着脱する時、傾斜地や凹凸地または軟弱地などで行うと、トラクタが不意に動き出し、思わぬ事故を起こす事があります。平坦で地盤のかたい所で行ってください。

- 装着するトラクタによっては、前輪荷重が軽くなり、操縦が不安定となって、思わぬ事故をまねく事があります。
トラクタへフロントウエイトを取り付け、バランスを取ってください。

- (1) トラクタのエンジンを始動して、トラクタのロワーリンク先端部と作業機の左右のロワーリンクピンの位置が合うまで後進して、トラクタをとめてください。エンジンをとめ、駐車ブレーキをかけてください。
- (2) 左のロワーリンクを連結し、抜けどめにトラクタに付いているリンチピンをロワーリンクピンに差してください。
次に、右のロワーリンクも同順で行ってください。
- (3) 左右のロワーリンクが同じ高さになるように、トラクタ右側のアジャストスクリューで調整してください。
- (4) トップリンクの長さを調節して、作業機側とトップリンクピンで連結し、抜けどめにベータピンを差してください。
- (5) トラクタのエンジンを始動し、トラクタ3点リンクを昇降する油圧レバーを操作して作業機を少し上げ、エンジンをとめてください。
- (6) 作業機中心がトラクタ中心におおよそ一致する位置に、チェックチェーンでセットし、作業機の横振れをなくしてください。
- (7) スタンドのピンを抜き、スタンド車輪を上向きに付け替えてください。

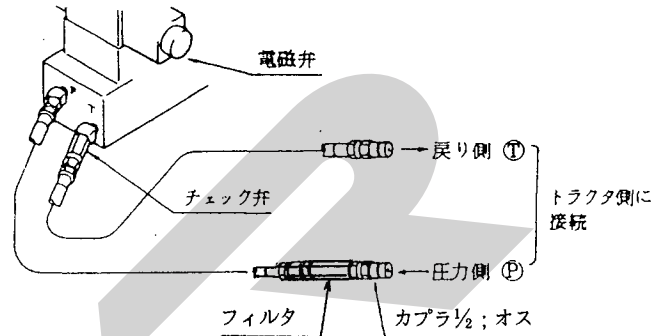


- (8) 3点リンクを下げ、作業機をおろしてください。

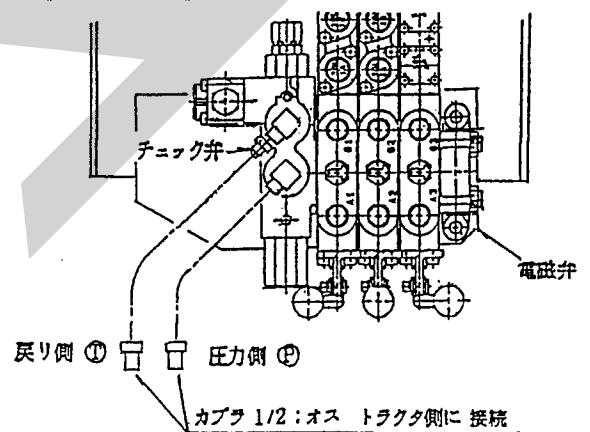
2. トラクタ外部油圧の取り出し

- (1) 本作業機は、装着トラクタの外部油圧取り出し（複動1系統）が必要です。
- (2) 装着トラクタ外部油圧取り出しカプラに、作業機側カプラを接続してください。
- (3) 油圧ホースは、作業機の動きに順応できる余裕を持たせ、また他に引掛からないようにたるみを取り固定してください。

《MWM1510・1530》



《MWM1550》



3. 電装品の取り付け

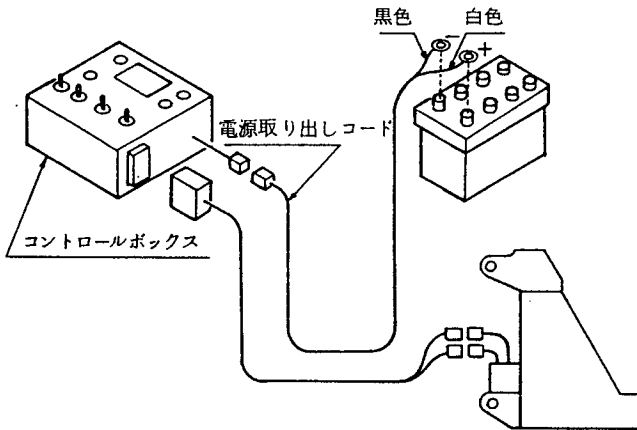
- (1) 電源取り出しコードの配線・接続

- ① 電源取り出しコードはトラクタのバッテリーコードと共締めします。
バッテリーから⊖側のバッテリーコードを外し、次に⊕側のバッテリーコードを外します。
- ② ⊕側バッテリーコードのナットを外し電源取り出しコードの⊖側を取付け、ナットを組み込みます。
- ③ ⊕側バッテリーコードをバッテリーターミナルの⊕側に差し込みナットを締め付けます。
- ④ ⊖側電源取り出しコードも同じ手順でバッテリーターミナルの⊖側に取付けます。
- ⑤ 電源取り出しコードの極性は白色が⊖で黒色が⊕です。

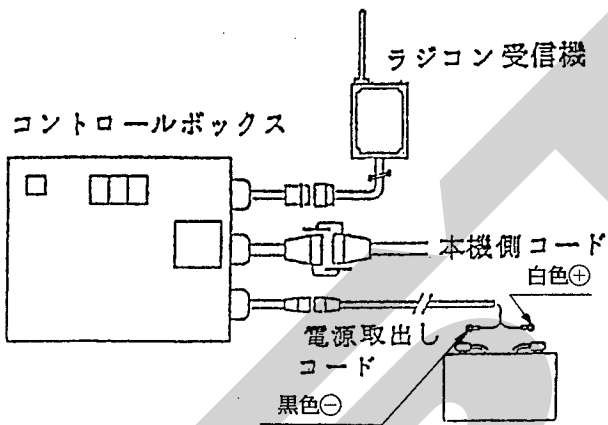
▲ 注意

- バッテリからバッテリコードを外すときは⊖側から外し、取り付けるときは⊕側から取り付けてください。
もし逆にすると作業中工具がトラクタに接触した場合、火花が生じ、火災事故の原因になります。

《MWM1510・1530》



《MWM1550》



取扱い上の注意

必要電圧は、12Vです。電圧を確認してから接続してください。

電源取り出しコードは、たるまないよう、トラクタ本体に配線してください。

コード先端をバッテリーに接続の際⊕・⊖を間違わないでください。

MWM1550装着の場合、バッテリーとトラクタ機体とのアースされている極性(⊕・⊖)を確認してください。

バッテリーの⊕側がトラクタ機体にアースされている場合は、コントロールボックスが壊れる恐れがあります。

このようなトラクタの場合は、最寄りの当社営業所、又は、販売店に御相談願います。

コントロールボックスは、他社品の電源取り出しコードに接続可能ですが⊕・⊖の配線違いのがあります。

必ず附属の当社純正コードを使用してください。

(2) コントロールボックスの据え付け

- ① 作業機側コードをトラクタ側座上近くまで引き込み、コントロールボックスを接続します。
- ② 電源取り出しコードを接続します。
- ③ コントロールボックスの裏面にマグネットがついております。
操作のしやすい場所で平らな面に据え付けてください。

取扱い上の注意

電源取り出しコード及び作業機側コードと接続の時は、コントロールボックスの電源スイッチを“OFF”の状態に接続してください。

使用しないときは、必ず電源スイッチを“OFF”にしてください。

バッテリーあがりの原因となります。

コントロールボックスは、他社品の電源取り出しコードに接続可能でも⊕・⊖の配線違いのがありますので必ず当社純正コードに接続してください。

作業機側コードは、作業機の動きに順応できる余裕を持たせ、また、他に引掛からないようにたるみを取り固定してください。

コントロールボックスの据え付けが不完全な場合、機体の振動などにより脱落の恐れがあります。

確実に据え付けてください。

(3) ラジコン受信機の据え付け

《MWM1550》

ラジコン使用で本作業機を作動させる場合は、ラジコン受信機をコントロールボックスに接続します。

- ① ラジコン受信機コードとコントロールボックス側ラジコン用コードのコネクターを接続します。
- ② ラジコン受信機は、ラジコン発信機の操

作する方向に向け、平らな面に据え付けてください。

- ③ ラジコン受信機裏側の電池ボックスの蓋を外し電池を入れます。
電池は006P（9V）を1個使用します。

取扱い上の注意

ラジコン受信機正面側には、金属物などの障害物がない場所に据え付けてください。

ラジコン受信機コードは、作業時機体にからまり破損しないよう束ねて、機体に固定してください。

2 運転を始める前の点検

機械を調子よく長持ちさせるため、作業前に必ず行いましょう。

1 運転前の点検

1. トラクタ各部の点検

トラクタの取扱説明書に基づき、点検を行ってください。

2. 連結部の点検

(1) 3点リンクの連結部点検

- ① ローリンクピン・トップリンクピンのリンクピン・ベータピンは、確実に挿入されているか。
- ② チェックチェーンは張られているか。
- ③ 不具合が見つかった時は、「1-4-1 3点リンクへの連結」の説明に基づき不具合を解消してください。

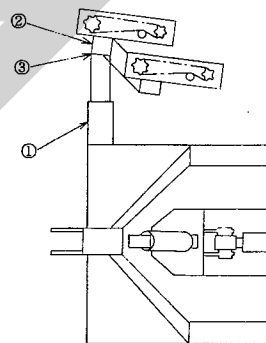
3. 製品本体の点検

- (1) 各部のボルト・ナットにゆるみがないか。又、ピン類の脱落はないか。特に次の箇所は入念に行なってください。不具合が見つかった時は増し締めしてください。

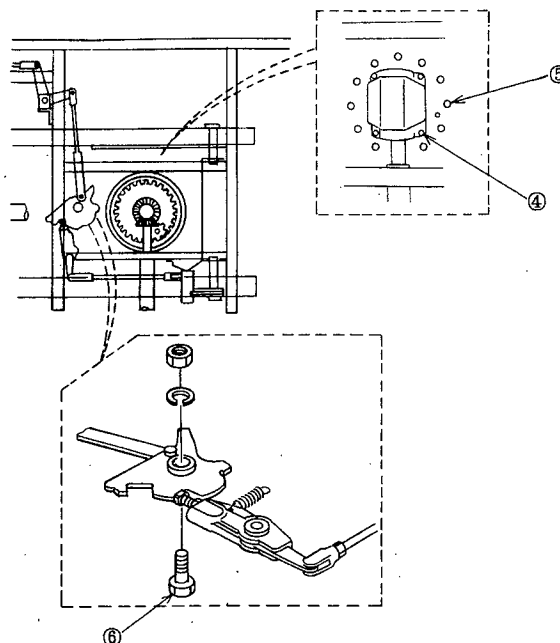
▲ 注意

- サブフレームを上げた状態で点検整備をする時、不意に降下しケガすることがあります。棒などで降下防止をして行ってください。

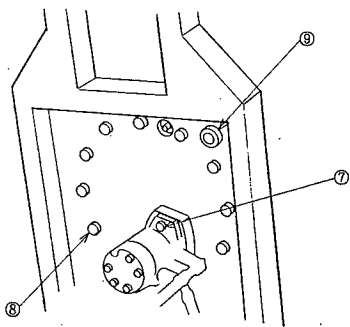
- 符号① アーム取り付けボルト
符号② ストレッチローラ組立品支柱取り付けボルト
符号③ ダブルストレッチローラ組立品支柱取り付けボルト
《MWM1530・AD S5010》



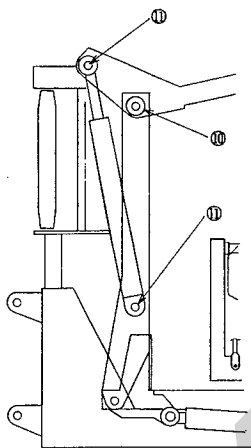
- 符号④ ギヤホルダー取り付けボルト
符号⑤ ターンテーブル取り付けボルト
符号⑥ シャフト



- 符号⑦ 油圧モータ取り付けボルト
- 符号⑧ ターンテーブル（旋回ベアリング）取り付けボルト
- 符号⑨ シャフト取り付けボルト



- 符号⑩ リフトアーム取り付けピンのボルト
- 符号⑪ リフトアーム回転シリンダ取り付けピンのボルト

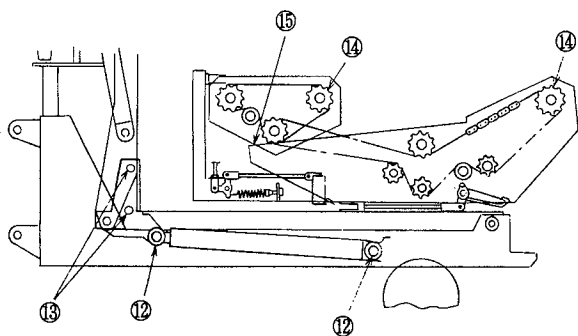


- 符号⑫ ダンプシリンダ取り付けピンのボルト
- 符号⑬ ブラケット取り付けボルト
- 符号⑭ ローラ軸受取り付けボルト
- 符号⑮ スイングフレーム軸受取り付けボルト

- (2) チェーンの張り過ぎ又はゆるみ過ぎはないか。
- (3) 油圧配管系統（油圧ホース・油圧金具・油圧モータ・油圧シリンダなど）で破損又は、油漏れはないか。

不具合が見つかった時は「6-1 不調処置一覧表」に基づき処置してください。

- (4) 各部の給油は十分か。
- 油脂が不足している時は「2-3 給油箇所一覧表」の説明に基づき給油してください。



2 エンジン始動での点検

▲ 警告

- トラクタの油圧切替レバーを「中立」以外でエンジンを始動すると、急に作業機が駆動され、周囲にいる人がケガをする事があります。
トラクタの油圧切替レバーを「中立」の位置で始動してください。

1. エンジンを始動してください。

トラクタの油圧切替レバーを操作し、作業機側に油を流してください。

油圧ホースの圧力側⑯・戻り側⑰の接続間違いがなく、正常に油が流れているか、又、油圧ホース・デンジベン関係に油漏れがないか確認してください。

エンジン回転を低速状態で、機体を動かし各部に異常がないか、又、油圧ホース・油圧モータ・油圧シリンダからの油漏れがないか、確認してください。

トラクタ油圧系統などに異常がある時は、トラクタ販売店にご相談ください。

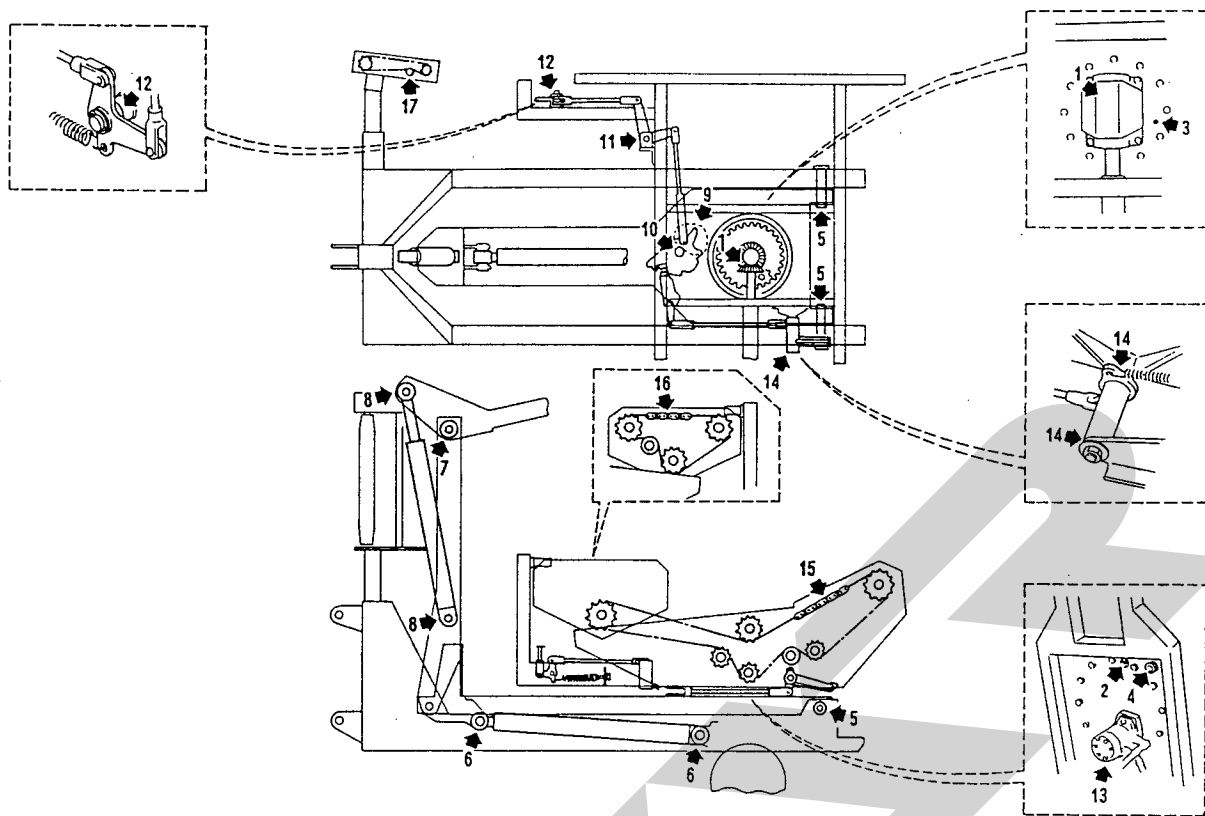
3 給油箇所一覧表

▲ 注意

- サブフレームを上げた状態で給油をする時、不意に降下しケガをすることがあります。棒などで降下防止をして行ってください。

- 給油、塗布するオイルは清浄なものを使用してください。
- グリースを給脂する場合は、古いグリースが排出され新しいグリースが出るまでです。
- 出荷時には、十分給油してありますが、使用前に確認してください。

No.	給油場所	箇所	潤滑油の種類	給油時間	備考
1	ギヤホルダ	1	グリース	使用初期30時間後・その後200時間ごと交換	交換量300~350 g
2	旋回ベアリング	1	〃	使用ごと	
3	旋回ベアリングギヤ	1	〃	使用50時間ごと	
4	カム作動用ピン	1	〃	使用ごと	
5	サブフレーム支点ピン	2	〃	〃	
6	ダンプリンダピン	2	〃	〃	
7	リフトアーム支点ピン	1	〃	〃	
8	リフトアームシリンダピン	2	〃	〃	
9	カム (ピン接触部)	2	グリース塗布	〃	
10	カム (ピン支点部)	1	オイル	〃	
11	アーム支点	1	〃	〃	
12	アーム支点	1	〃	〃	
13	スペーサ (ブッシュ)	1	グリース	〃	
14	カム解除アーム支点	1	オイル	〃	
15	駆動チェーン (メイン)	1	〃	〃	
16	〃 (ヨウドウ)	1	〃	〃	
17	〃 (ストレッチ)	1	〃	〃	MWM1530は2ヶ所
	その他軸受・滑動部		グリース又はオイル	〃	



3 作業の仕方

1 本製品の使用目的

1. 本製品は、家畜飼料用バールサイレージ作りのため、円柱形バールにフィルムを引き伸ばし巻き付け密封する機械です。
他の用途には、使用しないでください。
2. 良質なサイレージを作るため雨降り時や濃霧状態で牧草水分が多くなる場合や、ぬかるみのあるほ場、湿気の高いほ場では、作業を行わないでください。
ほ場が良く乾き、適正な水分で、梱包後早期にラッピング作業を行なってください。

良質なラップサイレージ作りをするために

1. 牧草水分は、50～60%に調整。
水分は多すぎても少なすぎても理想的な乳酸発酵は行なわれません。
特に雨降りや濃霧の場合、水分が多くなるので作業は行なわないでください。
2. 形の良いバール作り。
集草作業は、均一なウインドローを作り、

梱包作業は車速を控めとし、左右に蛇行運転を行ない、密度の高い形の良いバール作りに心掛けてください。

3. 梱包後早期密封。
密封が遅れると、バール内温度が上昇し、腐敗菌が増殖されるとともに、タンパク質が熱変性し、消化率が低下し、良質のサイレージができません。
4. 品質の安定したラップフィルムを使用。
気温の変化で性質が大きく変化するようなフィルムは、密封精度が劣る場合があります。
フィルムは、保管中の変質を避けることから、直射日光の当たらない涼しい場所に保管し、長期保存は避けてください。
5. 密封後のフィルムの損傷穴は必ず補修。
誤ってフィルムに傷をつけたり、穴があった場合は、必ず補修をしてください。
普通のテープ類を使用しますと、水分・太陽熱等によりはがれる恐れがあります。
当社指定の補修用フィルムを使用してください。
6. 確実な保管。
貯蔵場所は水はけの良い場所を選び、鳥・

ネズミ・虫などの害から守るため、ネットで覆ったり、薬剤を撒くなどの工夫が必要です。

貯蔵時の積み上げは密封精度を維持し、保管場所も少なく済む事から2～3段程度の縦積みが理想的です。

荷くずれのしない安定した安全な積み上げ段数としてください。

7. 開封後は、その日のうちに全量給餌。

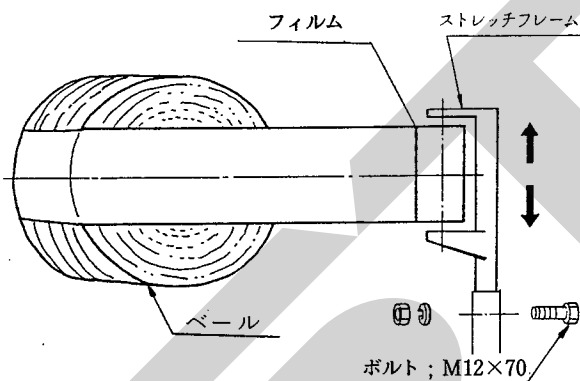
サイレージは空気に触れると二次発酵を起し変質が進みます。

2 作業をするための調整

1. ストレッチ高さの調整

ベール中心にフィルム幅方向の中心が一致するようにストレッチフレームを上下させボルトで固定してください。

MWM1530・ADS5010の場合は、2枚合せたフィルム幅の中心をベール中心に合すようにしてください。

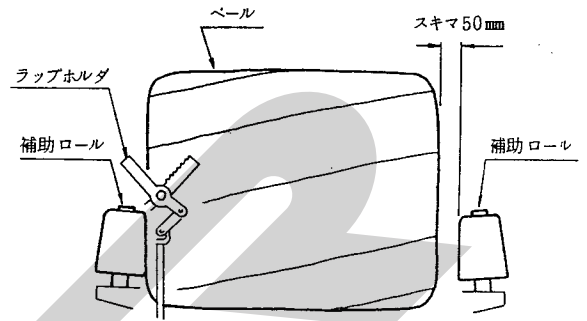


取扱い上の注意

MWM1530及びMWM1510又はMWM1550にADS5010ダブルストレッチアタッチメントを組み込んで、ベール径1200～1300mmの場合は、フィルム中心とベール中心は、一致しません。

2. 補助ロールの調整

- (1) フィルム巻き付け時のベールのずれ、落下防止のため、ベール側面と補助ロール間に50mmのスキマになるよう調整してください。
- (2) ラップホルダ側の補助ロールは、ターンテーブルが適正位置に停止している状態で、フィルムとラップホルダの中心が合うよう補助ロールの位置を調整してください。



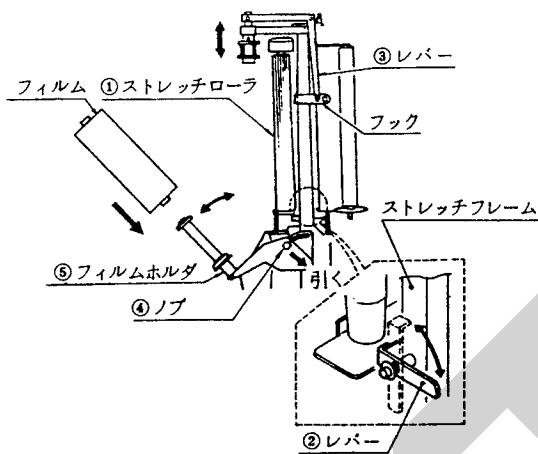
取扱い上の注意

フィルムとラップホルダの中心が合わないとフィルムのホールドが悪く抜けやすくなります。

フィルムとラップホルダの中心が合うよう補助ロールの位置及びストレッチローラ組立品支柱が垂直に立上がるよう調整してください。

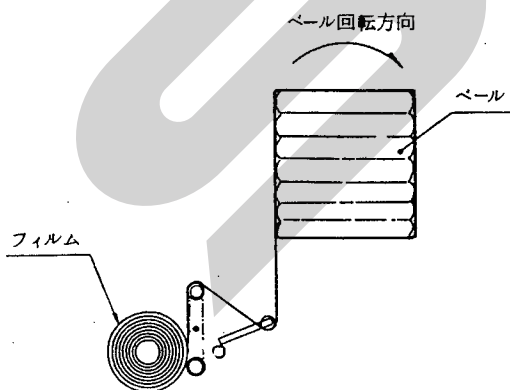
3. フィルムの装着

- (1) ストレッチローラ組立品①を、ストレッチフレーム側に引き込み、レバー②でロックします。
- (2) レバー③をフックから外し、先端ローラ部分を上げます。
- (3) ノブ④を引きフィルムホルダ⑤を倒し、フィルムを入れ、フィルムホルダ⑤を押し上げノブ④で固定します。
フィルムは、巻き方向が上から見て反時計方向になる状態でフィルムホルダ⑤に入れます。
- (4) レバー③を引き込み、先端ローラ部をフィルム上部筒穴に挿入します。
- (5) レバー②を解除し、ストレッチローラ組立品①のローラをフィルムに当てます。



4. フィルムの通し方

フィルムを引き出し、図のように通してください。

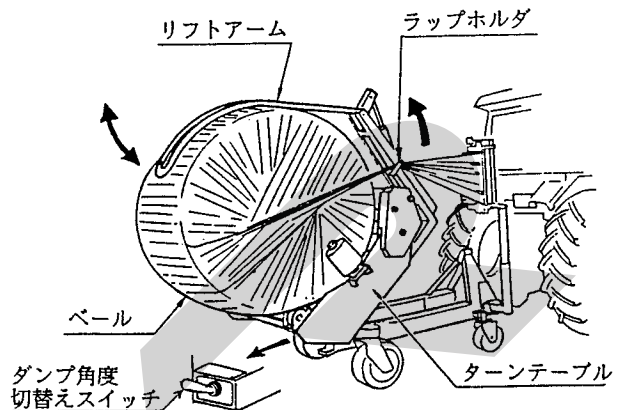


5. 荷降し角度の切り替え調整

《MWM1550》

ターンテーブルの角度は、60～70度付近と90度の2ヶ所で停止させることができ、作業機後部右側に切替えスイッチがあります。

- ・けん引作業の時は、ダンプ角度90度
 - ・定置作業の時は、ダンプ角度60～70度
- 側面スイッチレバーを切り替えてください。



フィルムの切断は、けん引作業の場合は、ベールを降し作業機が前進したとき、定置作業の場合は、ベールを放出落下する時にフィルムが穴のあけられたところからひきちぎられます。

3 作業要領

本作業機は、トラクタ3P直接又は3Pけん引で移動ができ、ほ場においても畜舎付近でも作業が行えます。

▲ 危険

- 運転中又は回転中、ターンテーブルなどに接触すると、ケガをすることがあります。周囲に人を近づけないでください。
- ベールを積み降ろしする時、リフトアームやターンテーブルに挟まれ、ケガをすることがあります。周囲に人を近づけないでください。

▲ 警告

- 作業をする時、周囲に人を近づけると、機械に巻き込まれ、ケガをする事があります。周囲に人を近づけないでください。
- 作業機指定の回転速度を超えて作業すると、機械の破損により、ケガをする事があります。指定回転速度を守ってください。
- いびつなベールをラッピングするとベールが振り落とされ、ケガをする事があります。標準回転数以下で運転してください。

- 傾斜地で荷降ろしするとベールが転がり、巻き込まれてケガをすることがあります。荷降ろしは、平坦な場所で行ってください。
- わき見運転をすると、周囲の障害物の回避や、周囲の人への危険回避などができず、思わぬ事故を起こすことがあります。前方や周囲へ、十分に注意を払いながら運転してください。

取扱い上の注意

ベールを機体上に積載したまま、トラクタ3点リンクで機体を持ち上げ運搬移動しないでください。

機体の破損、又は、トラクタ前輪が浮き上がり、不安定となり危険です。




▲ 注意

- 運転中又は回転中、カバーを開けると回転物に巻き込まれ、ケガをすることがあります。カバーを開けないでください。
- フィルム巻き付け作業中、フィルムやストレッチローラに接触すると巻き込まれ、ケガをすることがあります。作業中はさわらないでください。
- ターンテーブルが上昇すると、ラップホルダが閉じて、ケガをすることがあります。上昇させる時は、手を入れないでください。

1. フィルムの巻数

フィルムの巻数は、状況に応じて加減してください。

ベールサイレージの長期保存や、より良質なサイレージを作るためには、4層巻き以上に巻き付けてください。

型式	ベール径 (mm)	50%ラップ1回巻 (2層巻)	50%ラップ2回巻 (4層巻)	ダブルストレッチ1回巻 (4層巻)
		巻数	巻数	巻数
MWM 1510 1530 1550	1,200～1,300	11～12	22～24	11～12
	1,300～1,400	12～13	24～26	12～13
	1,400～1,500	13～14	26～28	13～14
	1,500～1,600	14～15	28～30	14～15
				

2. コントロールボックスの操作方法

《MWM1510・1530》

トラクタ座上から、コントロールボックスのスイッチ操作で、ターンテーブルの「正転・逆転」・「上昇・下降」・リフトアームの「開・閉」が行えます。

(1) 希望の巻数を、巻数設定カウンタ①でセットします。

- ・巻数設定カウンタ「+」ボタンを押すと数字が「増」
- ・巻数設定カウンタ「-」ボタンを押すと数字が「減」

となります。

巻数設定は1～99の範囲で設定できます。

(2) 電源スイッチ②を“ON”にします。

巻数表示③が表示されます。

(3) 操作は

① ターンテーブル④「正転・逆転」スイッチを「正転」側に倒すとターンテーブルが回転し、ラッピングが始まります。巻数表示③部に現在の巻数が順次表示され設定巻数になるとブザーとランプで知らせますのでスイッチを“OFF”にし、停止させます。逆転させる場合は、スイッチを「逆転」側に倒してください。

逆転は➡➡マーク合せの微少な位置合せのみとし、連続逆回転は絶対に行わないでください。

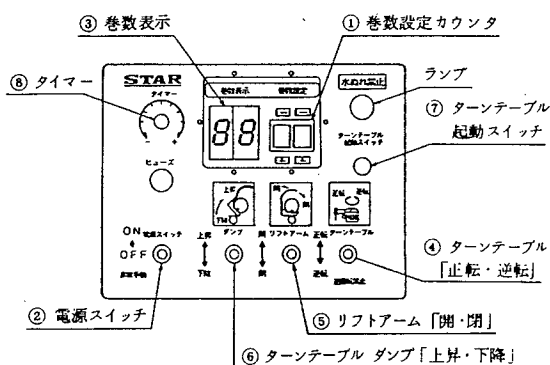
② リフトアーム⑤「開・閉」スイッチを「開」側に倒すと、リフトアームが開き、「閉」側に倒すとリフトアームが閉じます。

③ ダンプ「上昇・下降」スイッチ⑥を「上昇」側に倒すと、ターンテーブルが上昇します。又、「下降」側にスイッチを倒すと、ターンテーブルは下降します。

④ ターンテーブル起動スイッチ⑦を「起動」(矢印側)に倒すと、ターンテーブルが回転し、ラッピングが始まります。

巻数表示③部に現在の巻数が順次表示され、設定巻数になるとブザーとランプで知らせターンテーブルが自動停止します。

各スイッチは、手を離すと自動的に“OFF”の状態に戻ります。



(4) タイマー⑧は、ターンテーブル起動スイッチ⑦で自動起動・停止させた時、ターンテーブルの停止位置を➡➡マーク位置近くで停止するよう調整できます。

① タイマー⑧のつまみの突起部を「+」・「-」の中央の目盛りに一致させます。

② 作業機にベールを積み込み、ターンテーブル起動スイッチ⑦で自動起動し、ターンテーブルを回転させ、フィルムをベールに巻きつけます。

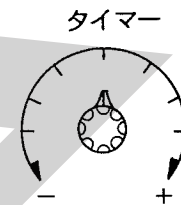
③ 設定した巻数になるとターンテーブルが自動的に停止します。

その時のターンテーブルの停止位置が

・➡印の手前の場合は、タイマー⑧を「+」方向

・➡印を越えた場合は、タイマー⑧を「-」方向

に廻らし、適正位置近くで停止するよう調整します。



取扱い上の注意

電源取り出しコード及び作業機側コードと接続の時は、コントロールボックスの電源スイッチを“OFF”の状態に接続してください。

使用しないときは、必ず電源スイッチを“OFF”にしてください。

バッテリーあがりの原因となります。

コントロールボックスは、他社品の電源取り出しコードに接続可能でも⊕・⊖の配線違いのものがああります。必ず、当社純正コードに接続してください。

コントロールボックスの据え付けが不完全な場合、機体の振動などにより、脱落の恐れがあります。

確実に据え付けてください。

各スイッチを同時に操作しないでください。

ターンテーブルの逆転は、➡➡マーク合わせの微少な位置合わせのみとし、連続逆回転は絶対に行わないでください。

ナイフホルダが閉じている状態でターンテーブルを逆回転させると、カムやリンクが破損します。

ダンプスイッチ⑥は▶◀マークが合っている状態でのみ操作してください。

▶◀マークが合っていないと、ターンテーブルの廻り防止のロックピンが作動せず、ベールの左右の重量差により、ターンテーブルが廻り込み、フィルムのカット及びフィルムの保持ができなくなります。

又、ラップホルダの解除リンクが破損します。

ターンテーブル起動スイッチ⑦で、自動起動させた場合は、設定巻数まで停止しません。

ラップフィルムの切れなどやむをえず途中で停止する場合は、電源スイッチ②を“OFF”にしてください。

ターンテーブル起動スイッチ⑦、又は、ターンテーブル「正転・逆転」スイッチで作動しない場合は、電源スイッチ②を「非常手動」に切り替え、それぞれのスイッチの操作を行ってください。

この場合、巻数表示灯③は、表示しません。

又、ターンテーブル起動スイッチ⑦での操作はできません。

ダンプ「下降」が完全に下がりきらないと、ダンプのセンサーが働いて、ターンテーブルは回転しません。

ダンプが下がってから、さらに3秒間「下降」の操作を行ってください。

コントロールボックスは、水濡れ厳禁です。

3. コントロールボックスの操作方法

《MWM1550》

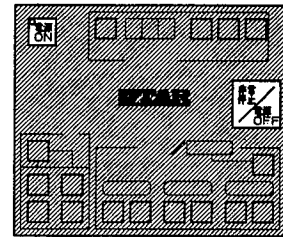
トラクタ座上から、コントロールボックスのスイッチ操作で、ターンテーブルの「正転・逆転」・「上昇・下降」リフトアームの「開・閉」を手動又は自動で行えます。

又、ラジコンによる遠隔操作（作動・停止）もできます。

(1) 「電源ON」を押すと、キーの左上にランプが点灯し、電源がはいります。

又、「非常停止/電源OFF」キーを押すと、ランプが消え電源が切れます。

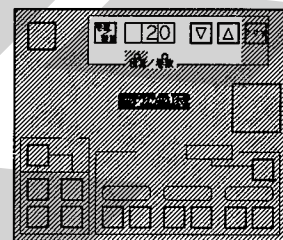
非常停止を行なう場合は、「非常停止/電源OFF」キーを押します。



(2) 巻数の設定と表示

「巻数/積算」キーを押し、巻数表示又は積算表示の切り替えを行ない、「▼・▲」キーで巻数を設定します。

巻数表示中は、「巻数」のランプが点灯し、ラッピング作業中は、現在の巻数（残り巻数）が順次表示され、設定巻数になるとブザーが鳴ります。

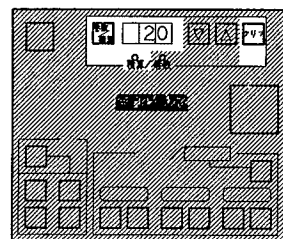


(3) 積算の表示

「巻数/積算」キーを押し、積算表示に切り替えます。

積算表示中は、「積算」のランプが点灯し、現在までのラッピングしたベール総数を表示します。

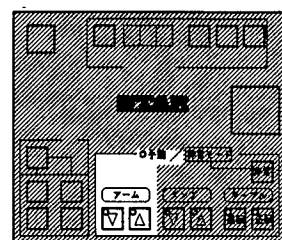
積算表示数を「0」に戻す場合は、「クリア」キーを3秒間押しつづけてください。



(4) 手動での操作方法

「電源ON」キーを押すと、手動ランプが点灯し、それぞれのキーを押して操作することができます。

① (アーム)「▲」キーを押すと、リフトアームが開き、(アーム)「▼」キーでリフトアームが閉じます。

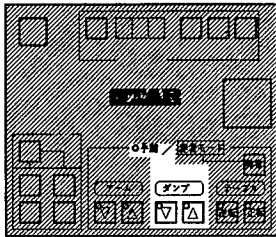


- ② **ダンプ**「▲」キーを押すと、ターンテーブルが上昇します。ターンテーブル上昇はターンテーブルの停止位置（⇒⇐印マーク位置）のときに作動します。

ターンテーブル⇒⇐印マークを合わせてから操作してください。

又、**ダンプ**「▼」キーを押すと、ターンテーブルが下降します。

ダンプ「▲」・「▼」キーは、3秒間以上押しつづけると、キーを離しても動作が完了するまで動き続けます。

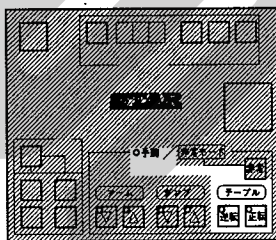


- ③ **テーブル**「正転」キーを押すと、ターンテーブルが正回転し、**テーブル**「逆転」キーを5秒以上押しつづけると、ターンテーブルが逆転開始します。

逆転の開始する時間は、トラクタの油量で変わります。逆転開始するまで、キーを押しつづけてください。1度離し、再度キーを押した場合は、動作開始まで再度時間を要します。

又、逆転操作は、ターンテーブルの停止位置（⇒⇐印マーク）合わせの微妙な位置合わせのみとし、連続逆回転は、絶対行わないでください。

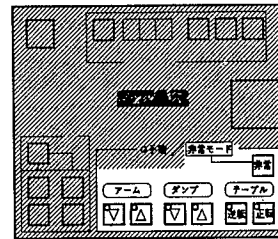
なお、**テーブル**「正転」・「逆転」は、ターンテーブルが下降し、リフトアームが開いた時に作動します。



- ④ **非常モード**「非常」キーを押すと、非常モードとなり、**手動キー**（**アーム**「▼・▲」・**ダンプ**「▼・▲」・**テーブル**「正転・逆転」）の操作ができます。

この場合は、自動操作・巻数及び積算表示は作動しません。

非常モードを解除する場合は、「非常停止/電源OFF」キーを押してください。



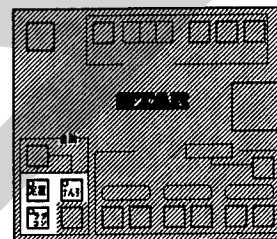
- (5) 自動作業の操作方法

自動作業では、けん引作業と定置作業の2種類の選択により、一連の自動動作ができます。

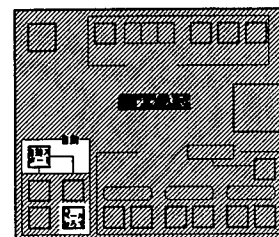
- ① 作業の種類により、「けん引」・「定置」キーを押し、設定します。

又、定置作業において、ラジコンでの遠隔操作をする場合は、コントロールボックスにラジコン受信機を接続し、「定置」キーを押した後、「ラジコン」キーを押してください。

ラジコンでの操作は、けん引作業では行なえません。



- ② 「けん引」・「定置」で「自動スタート」キーを押すと、自動作業が始まります。
- ・「けん引」の場合、自動ラッピング作業（ターンテーブルの回転起動から設定巻数までの停止及びリフトアーム「閉」の自動動作）が終了すると「ベールおろす」キーのランプが点滅し、自動荷降ろし待機状態となります。このとき、「ベールおろす」キーを押してください。ターンテーブルが上昇し、リフトアームが開き、ラッピングしたベールを降ろします。
 - ・「定置」の場合は、自動ラッピング作業と自動荷降ろしが連続して動作します。



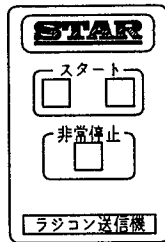
③ ラジコンでの操作

ラジコン送信機の発信部をラジコン受信機機方向に向け「スタート」キー2カ所を同時に押します。

「定置」の場合と同様自動ラッピングと自動荷降ろしが連続して動作します。

作業途中で停止させたい場合は、「非常停止」キーを押しますと、コントロールボックスの電源が切れ、停止します。

コントロールボックスにラジコン受信機が接続されており、「定置」・「けん引」の場合でも、ラジコン送信機側の「非常停止」キーを押すとコントロールボックスの電源が切れます。



取扱い上の注意

電源取り出しコード及び作業機側コードと接続の時は、コントロールボックスの電源スイッチを“OFF”の状態でご接続してください。

使用しないときは、必ず電源スイッチを“OFF”にしてください。
バッテリーあがりの原因となります。

コントロールボックスは、他社品の電源取り出しコードに接続可能でも⊕・⊖の配線違いのものが有りますので、必ず、当社純正コードに接続してください。

コントロールボックスの据え付けが不完全な場合、機体の振動などにより、脱落の恐れがあります。

確実に据え付けてください。

各スイッチを同時に操作しないでください。

〈手動モード〉

ターンテーブルの逆転は、ターンテーブルの位置合わせ(→←印合わせ)の時の微小な逆転のみとし、連続逆回転は絶対行わないでください。

〈自動モード〉

「けん引」・「定置」の自動で動作した場合、センサーなどの不具合、又はラッピング作業中のフィルム切れ以外は、作業が終了するま

で停止しません。

やむを得ず途中で停止する場合は、「非常停止/電源OFF」キーを押してください。

〈手動モード〉

リフトアームが開き、ダンプが完全に下がらなると、ターンテーブルは回転しません。

リフトアームを「開」にし、ダンプ「下降」の操作をして、ダンプが下がってから、さらに3秒間「下降」の操作を行ってください。

〈非常モード〉

「非常」キーを押すと、全てのセンサのチェックが解除されます。

従って、ダンプ途中でも、ターンテーブルが回転できるようになります。

ダンプ途中でのターンテーブル回転は絶対行わないでください。

コントロールボックス・ラジコン発信機・ラジコン受信機は水濡れ厳禁です。

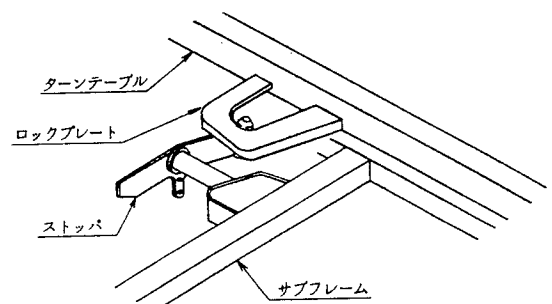
取扱い上の注意

ターンテーブルが完全に下がっていない場合は、ストッパーも途中で止まります。

このような状態でターンテーブルを回転するとストッパーと接触し、機体が破損します。完全にターンテーブルが下がったことを確認してください。

ターンテーブル回転前には必ず操作を行なってください。

- 1) ターンテーブル前に一度ダンプ“下降”の操作を行なう。
- 2) ダンプ下降終了後さらに3秒間“下降”のままスイッチを操作してください。



4. 作業回転速度

標準ターンテーブル回転数は20rpmです。

▲ 注意

- いびつなベールをラッピングするとベールが振り落とされ、ケガをすることがあります。標準回転速度以下で運転してください。

5. 作業方法

(1) 本作業機の一般的な作業方法

① ほ場での作業

- ・ 積み込み → 移動しながらラッピング → 荷降ろし → 移動 → 積み込み → ラッピング → 荷降ろし → 移動 → 積み込み

② 畜舎付近での作業

- ・ 積み込み → 移動しながらラッピング → 荷降ろし → 移動 → 積み込み → ラッピング → 荷降ろし → 移動 → 積み込み
- ・ ベールグリッパで積み込み → ラッピング → 荷降ろし

(2) コントロールボックスの動作

《MWM1510・1530の場合》

コントロールボックスの「ターンテーブル起動」スイッチ操作で自動起動させたとき、ターンテーブル回転起動から設定巻数までの停止を自動で動きます。

《MWM1550の場合》

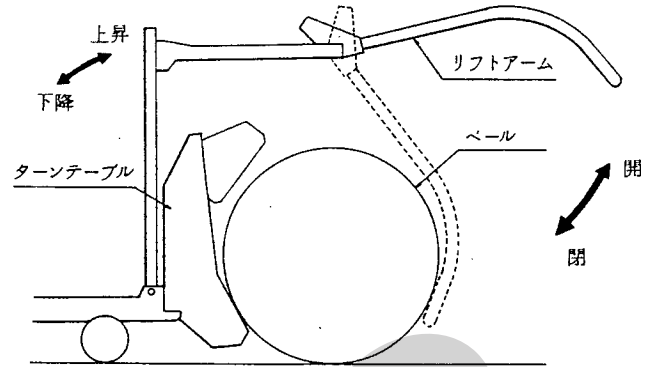
- ・ コントロールボックスの「けん引」で「自動スタート」操作すると、ターンテーブル回転起動から設定巻数までの停止及びリフトアームが閉じるまでの動作を自動で行ないます。その後、自動荷降ろし待機状態となり、「ベールおろす」キーの操作を行なうとターンテーブル上昇し、リフトアームが自動的に開きます。
- ・ コントロールボックスの「定置」で「自動スタート」操作をすると、ターンテーブル回転開始 → ラッピング → 回転停止 → リフトアーム「閉」 → ターンテーブル「上昇」 → リフトアーム「開」 → ベール放出 → ターンテーブル「下降」の一連の動作を自動的に行ないます。

(3) 作業手順

1) 積み込み

- ① リフトアームを開き、ターンテーブルを上昇させ、機体を後退させながら、ベールにターンテーブルを合せます。
- ② リフトアームを閉じ、ベールを保持し

ながらターンテーブルを下降させた後、リフトアームを開きます。

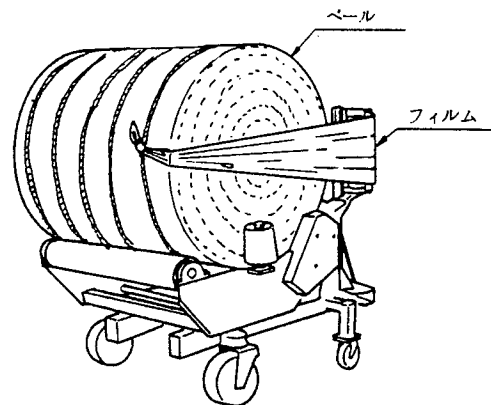


2) ラッピング

- ① ラップホルダにフィルムがはさまっていない場合は、フィルムを引き出し、フィルム先端をベールに巻き付いているトワインに通し縛ります。(初回のみ行ない、その後は、ラップホルダでフィルムを切断し、保持します。)
- ② ターンテーブルの第1回目の回転は低速で回るように油圧コントロールレバーをゆっくりと正転側に操作し、2回目の回転が始まったらレバーをロックされる位置まで押し込んでください。

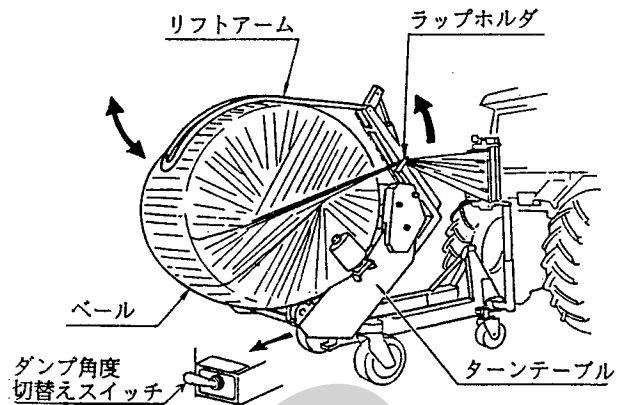
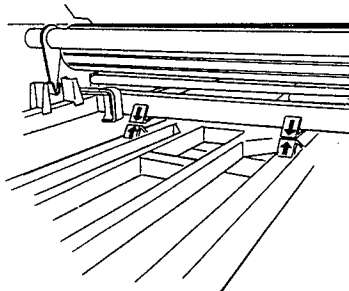
取扱い上の注意

ターンテーブルを急激に回転始動するとフィルムがラップホルダからはずれたり切れたりすることがあります。



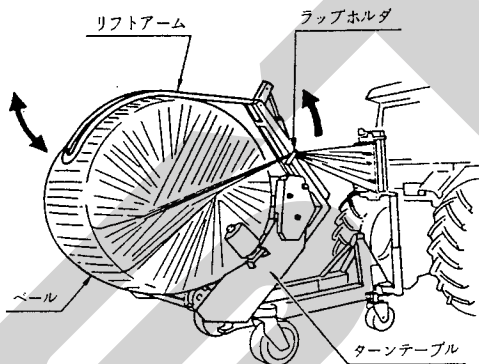
- ③ 設定巻数になると、ランプが点灯し、ブザーが鳴ります。ターンテーブルが正面に位置したところで停止させ、印マークの合せを行ないます。

印マークを合わせるとき、広範囲な逆回転は絶対行なわないでください。



3) 荷降ろし

- ① ターンテーブルの印マーク合わせ後、リフトアームを閉じベールを保持し、ターンテーブルを上昇させます。
- ② ターンテーブルが60~70度位になると、ラップホルダが閉じ、フィルムを挟み、穴をあけて切断しやすくします。
- ③ ターンテーブルを上昇させたあと、リフトアームを開きベールを降し、機体を前進させます。
このときフィルムは、穴のあけられた部分からひきちぎられます。



- ④ MWM1550の定置作業の場合は、ダンプ角度60~70度側にスイッチレバーを切り替えてください。

一連の自動動作の中の荷降ろし時、ターンテーブルが上昇し、ラップホルダが閉じた後、ターンテーブルが停止します。(ターンテーブルが停止した時は、ラップホルダでフィルムを挟み、穴をあけている) リフトアームが開き、ラッピングしたベールが放出され落下します。

フィルムはベールが落下する時にひきちぎられます。

4 運 搬

▲ 警 告

- 旋回する時、作業機が旋回方向とは逆方向にふくれるため、周囲の人に接触しケガをさせたり、対向物・障害物に衝突しケガをする事があります。
周囲の人や対向物・障害物との間に十分な間隔を保って行ってください。
- 側面が傾斜していたり、側溝がある通路で路肩を走行すると転落事故を起こすことがあります。
路肩は走行しないでください。
- 高低差の大きい段差を乗り越えようとする時、トラクタが転倒あるいは横転し、ケガをする事があります。
あゆみ板を使用してください。
- 作業機の上に人を乗せると、転落し、ケガをする事があります。
また、物を載せて走行すると、落下し、周囲の人へケガを負わせる事があります。
作業機の上には、人や物などはのせないでください。

▲ 注 意

- 作業機への動力を切らないで走行すると、周囲の人を回転物に巻き込み、ケガを負わせる事があります。
移動走行する時は、作業機への動力を切ってください。

1. ターンテーブルを下降させ、リフトアームを閉じます。
2. コントロールボックスの電源を“OFF”とします。

3. トラクタ油圧切替レバーを操作し、作業機側の油の流れを止めてください。
4. 本作業機は3 P直装又は3 Pけん引で移動できます。
3点リンクで作業機を持ち上げてトラクタ前輪荷重が軽くなり、操縦が不安定な場合は、3 Pけん引で移動してください。

取扱い上の注意

トラックに積載輸送の場合は、スタンド車輪を格納し、メインフレームを荷台床面に接し、機体を安定させるようにしてください。

4 作業が終わったら

長持ちさせるために、手入れは必ずしましょう。

▲ 注意

- 動力を切らずに、回転部・可動部の付着物の除去作業などを行なうと、機械に巻き込まれてケガをすることがあります。
エンジンをとめ、回転部や可動部がとまっている事を確かめて行ってください。
- 作業後の点検を怠ると、機械の調整不良や破損などが放置され、次の作業時にトラブルを起こしたり、ケガをすることがあります。
作業が終わったら、取扱説明書に基づき点検を行ってください。

1 作業後の手入れ

1. 機械の上に付着している牧草等は、きれいに取り除いてください。
特に回転部に巻き付いた草・トワインは、シール部品、軸受部品等を傷つけますので、完全に取り除いてください。
2. ボルト、ナット、ピン類のゆるみ、脱落がないか。又、破損部品がないか確認してください。
異常があれば、ボルトの増締め、部品の交換をしてください。
3. 油圧モータ・油圧シリンダ・油圧ホース関係からの油もれの確認をしてください。
不具合が見つかった時は、オイルの補給、ホース接続部の増締め・部品の交換をしてください。
4. 電装品関係の部品破損・コードの断線・電池

の消耗などがいないか確認してください。

不具合が見つかった時は、部品の交換・電池の交換などをしてください。

5. トラクタから作業機をはずす時は、スタンドをたててから行ってください。
6. トラクタから作業機をはずしてください。

2 長期格納するとき

1. 機械各部の清掃をしてください。
2. 摩耗した部品、破損した部品は、交換してください。
3. 給油箇所一覧表に従って、油脂を補給してください。
4. 塗装損傷部を補修塗装、又は、油を塗布し、錆の発生を防いでください。
5. 格納は風通しの良い屋内に保管してください。
やむをえず屋外に保管する時は、シートをかけてください。

5 点検と整備について

調子よく作業するために、定期的に行ないましょう。

機械の整備不良による事故などを未然に防ぐために、「点検整備一覧表」に基づき、各部の点検整備を行い、機械を最良の状態に、安心して作業が行えるようにしてください。

▲ 注意

- 機械に異常が生じた時、そのまま放置すると、破損やケガをする事があります。取扱説明書に基づき行なってください。
- 傾斜地や凹凸地または軟弱地などで行うと、トラクタや作業機が不意に動き出して、思わぬ事故を起こす事があります。平坦で地盤のかたい所で行ってください。
- エンジンをとめずに作業すると、第三者の不注意により、不意に作業機が駆動され、思わぬ事故を起こす事があります。エンジンをとめ、回転部や可動部が止まっている事を確かめて行ってください。

- 作業機をあげた状態のまま下にもぐったり、足を入れたりすると、不意に降下し、ケガをする事があります。下に入る時は、台などで降下防止をして行ってください。
- サブフレームを上げた状態で点検整備をする時、不意に降下しケガをすることがあります。棒などで降下防止をして行ってください。
- 油圧の継手やホースに、ゆるみや損傷があると、飛び出る高圧オイルあるいは作業機の急な降下で、ケガをする事があります。補修もしくは部品交換してください。継手やホースを外す時は、油圧回路内の圧力を無くしてから行ってください。
- 不調処置・点検・整備のために外したカバー類を取り付けずに作業すると、回転部や可動部に巻き込まれ、ケガをする事があります。元通りに取り付けてください。

1 点検整備一覧表

時 間	点 検 項 目	処 置
新品使用前	<ul style="list-style-type: none"> ● 各部の給油 	<ul style="list-style-type: none"> ● 「2-3 給油箇所一覧表」に基づき不足の場合は給油
作業前後	<ul style="list-style-type: none"> ● 機械の清掃 ● 油もれ ● ボルト、ナット、ピン類のゆるみ・脱落 ● 駆動系の異常音 ● 回転部、可動部の給油、注油、給脂 ● カバー、チェーン破損 ● ターンテーブル旋回部（旋回ベアリング） トワインの巻き付き又は草の巻き付き ● チェーンの張り加減 	<ul style="list-style-type: none"> ● 「6 不調時の対応」に基づき処置 ● 増し締め、部品補給 ● 「6 不調時の対応」に基づき処置 ● 「2-3 給油箇所一覧表」に基づき給油 ● 交換 ● 巻付いたトワイン・牧草等を除去 ● 「6 不調時の対応」に基づき処置 ● 調整
シーズン終了後	<ul style="list-style-type: none"> ● 破損部 ● 各部の清掃 ● 塗装損傷部 ● 回動支点・ピン等の摩耗 	<ul style="list-style-type: none"> ● 補修 ● 塗装又は油塗布 ● 部品交換

2 各部の調整

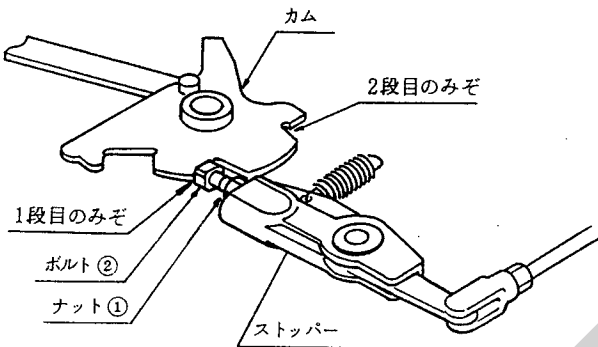
1. フィルムカット・ホールド関係の調整

最良の状態にて調整してありますが、使用において、再度、調整の必要が生じた時、次の要領で行なってください。

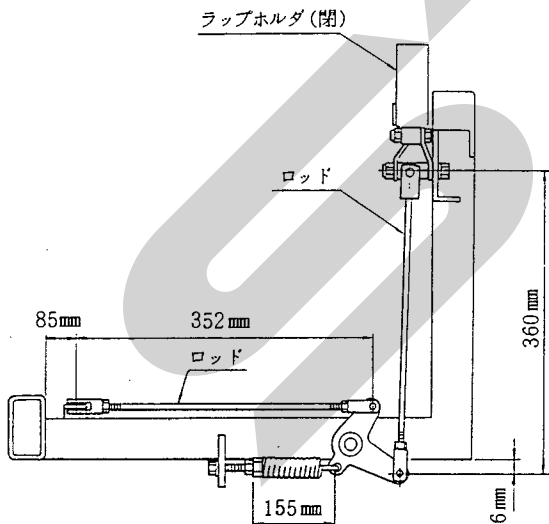
(1) ラップホルダ関係の調整

- ① ターンテーブルを時計方向に手で廻し、カムを作動させ、ストッパーがカムのみぞ部1段目・2段目に容易に入るようストッパー先端のボルト②で調整します。

調整後、ナット①は、完全に締め込み固定してください。



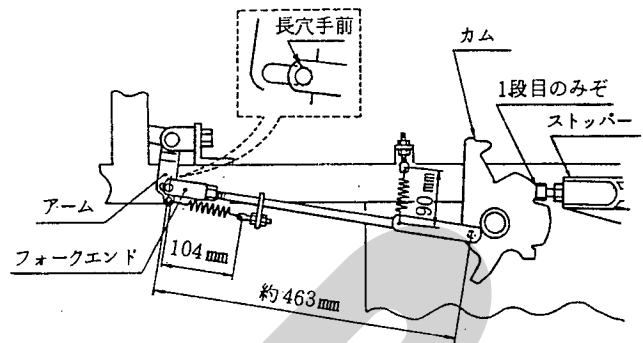
- ② 各ロッドの長さを調整、それぞれアームに接続後、スプリングの張りを調整します。



取扱い上の注意

スプリングは張りすぎないように注意してください。張りすぎると、カムの作動部の摩擦がいちじるしく進んだり、ラップホルダ関係の部品折損の原因ともなります。

- ③ ストッパー先端がカムのみぞ部1段目に入った状態で、ロッド先端のフォークエンドピンがアームの長穴（長穴手前）部に挿入できるようロッドの長さを調整し、ピンを挿入し、固定します。



- ④ 前述①～③の調整後、再度ターンテーブルを手で回転させ、カムのみぞ1段目・2段目にストッパーが入り、又、ターンテーブル2回転目にラップホルダが開くことを確認してください。

▲ 注意

- ターンテーブルが上昇すると、ラップホルダが閉じて、ケガをする事があります。上昇させる時は、手を入れないでください。

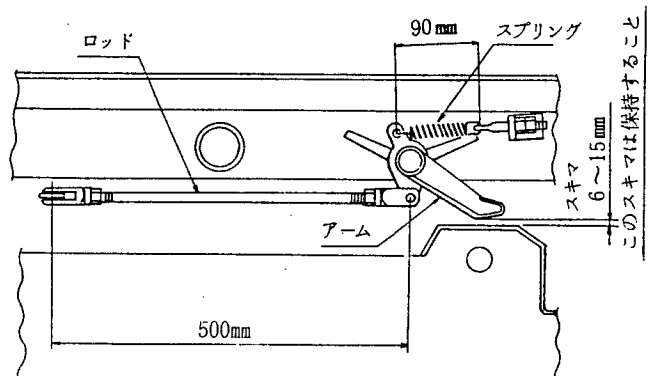
取扱い上の注意

ラップホルダは、大変危険です。調整時などは、不意に閉じることがありますので細心の注意をはらってください。また、作業中以外の保管時は、必ず閉じた状態にしておいてください。

作業中及び調整時などは、ターンテーブルやラップホルダの周囲に人を近づかせないでください。

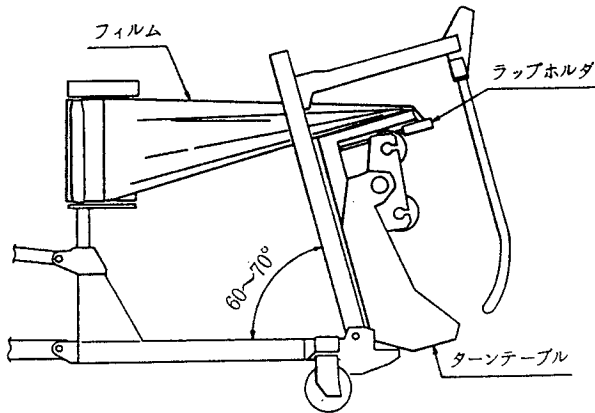
(2) ラップホルダ解除装置の調整

- ① フレーム上面とアーム先端部とのスキマを6～15mmの範囲でロッド長さの調整を行ってください。



- ② 実際にターンテーブルを回転させ、ラップホルダを開き、ダンプを「上昇」させ、ラップホルダの閉じる位置を確認してください。

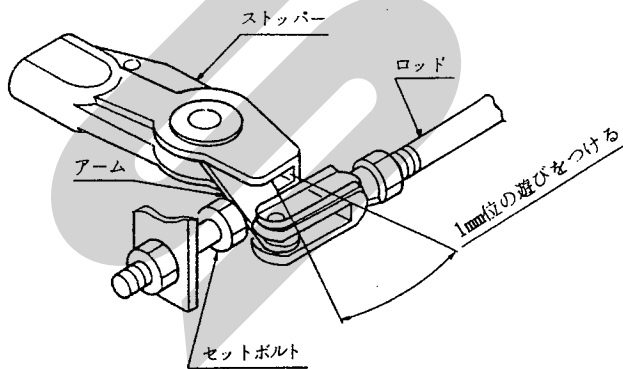
ラップホルダの閉じる位置はターンテーブル上昇角度、約60〜70度近くが最適です。



- ラップホルダが早く閉じる場合は、ロッドを伸ばし、セットボルトをゆるめ、ストッパーとアームの間に遊びをつけます。
- ラップホルダが遅く閉じる場合は、ストッパーとアームの遊びを1mm位とし、フレーム上面をアーム先端部のスキマで調整します。

取扱い上の注意

フレーム上面とアーム先端部のスキマは、6〜15mmの範囲で、ロッド長さの調整を行ってください。



2. ラップホルダのナイフ位置調整

- (1) ナイフの位置は、図示の位置にて調整してあります。

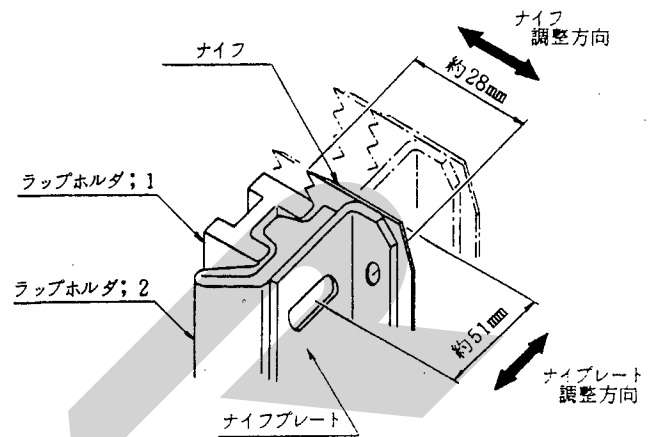
実際にフィルムをはさんで切れ具合、ならびに保持具合を確認し、調整してください。

- (2) ナイフは、フィルムに穴をあけ、機体がベールから離れる時にフィルムをひきちぎり易くするものです。

フィルムをナイフで切ってしまうと、フィルムの保持ができません。

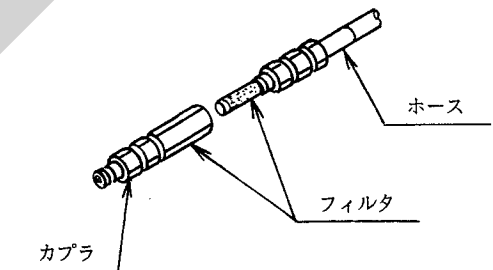
ナイフの出し入れにより、穴のあき加減を調整してください。

※ナイフをホルダから離す程、フィルムの保持が良好となります。



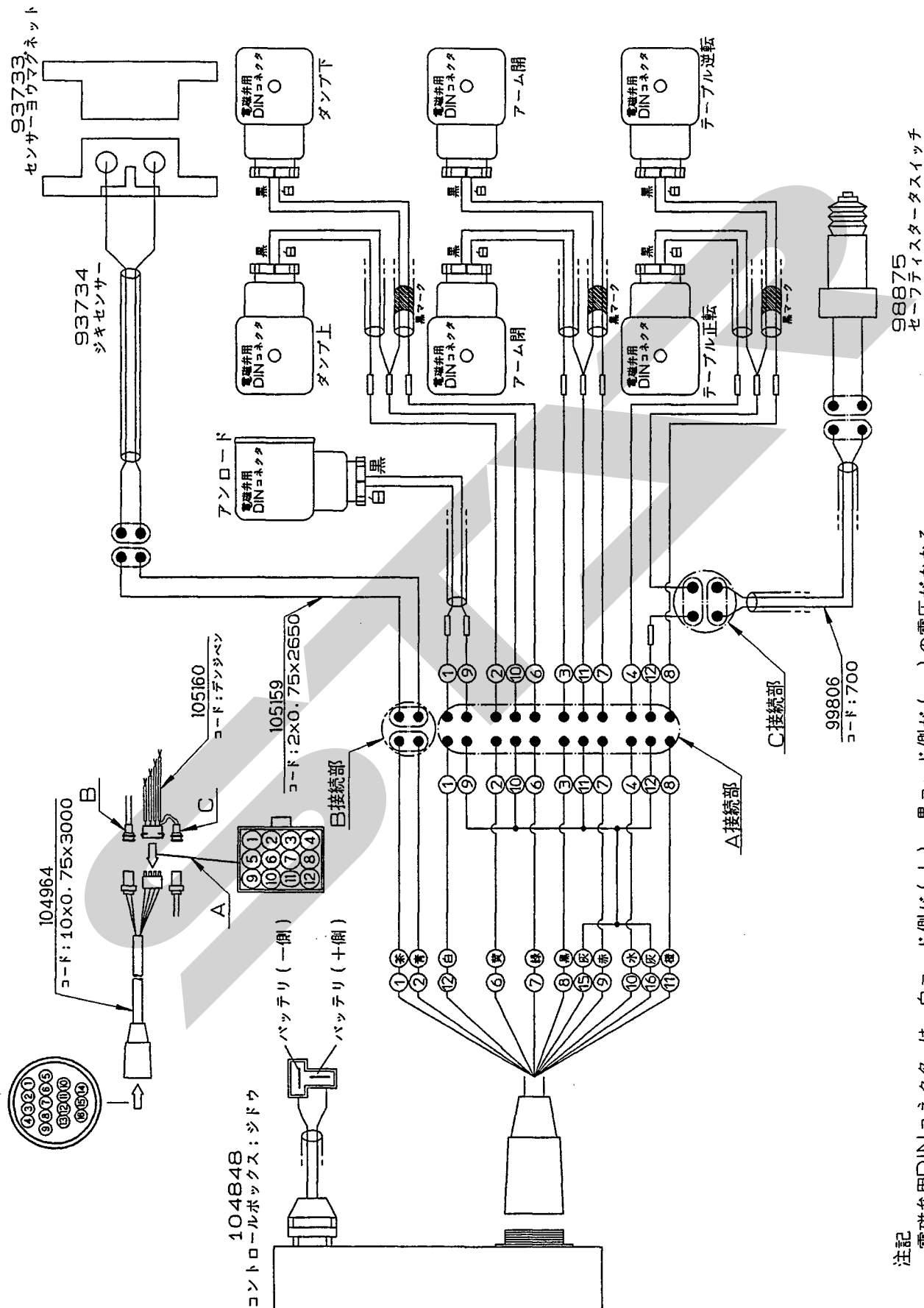
3. フィルタの清掃

フィルタを左回転させて、分解し、フィルタを清掃して下さい。

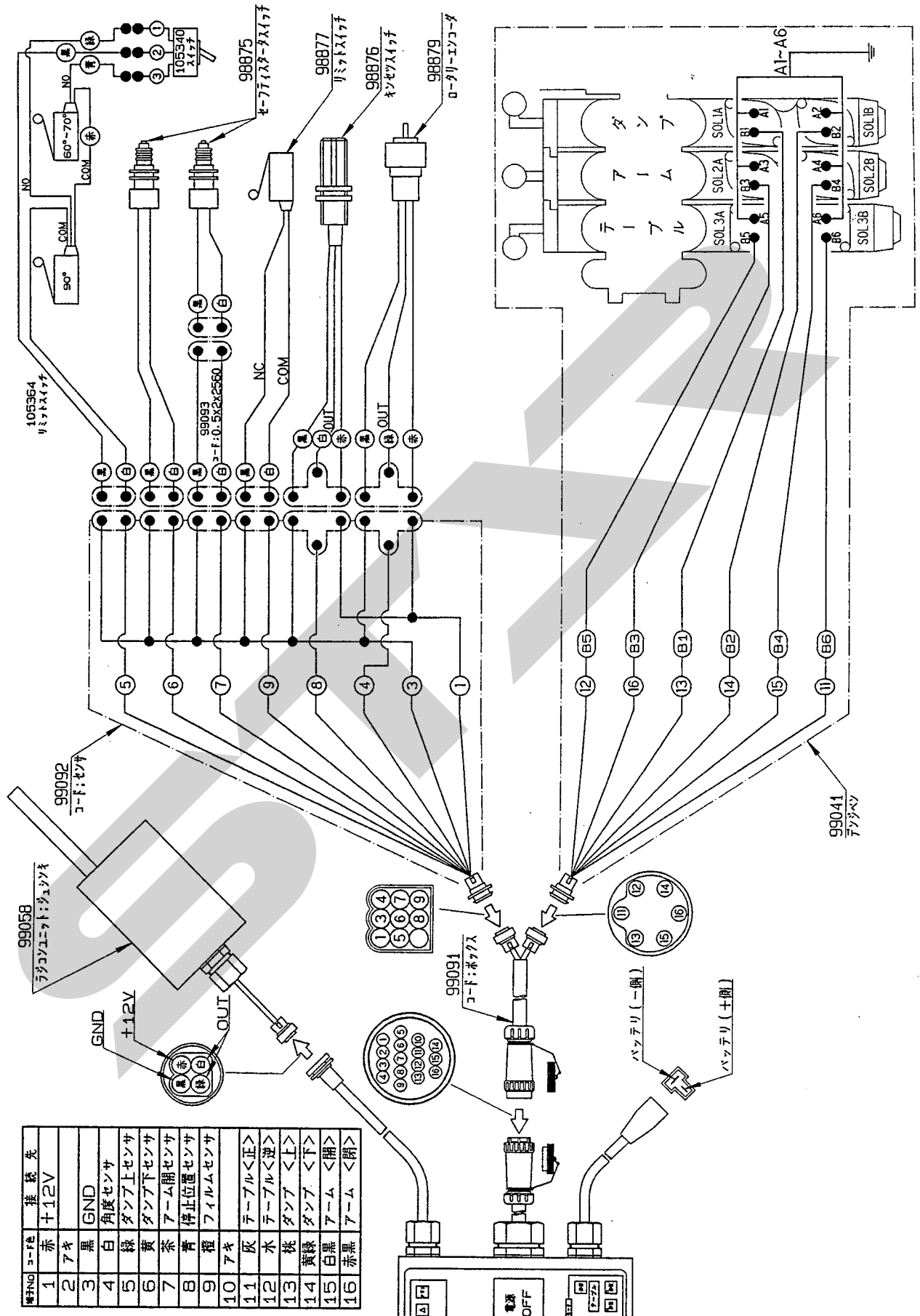


3 結線図

1. MWM1510



2. MWM1550



6 不調時の対応

万一機械の調子が悪い場合は、不調処置一覧表により処置をしてください。

▲ 注意

- 機械に異常が生じた時、そのまま放置すると、破損やケガをする事があります。取扱説明書に基づき行ってください。
- 傾斜地や凹凸地または軟弱地などで行うと、トラクタや作業機が不意に動きだして、思わぬ事故を起こす事があります。平坦で地盤のかたい所で行ってください。
- エンジンをとめずに作業すると、第三者の不注意により、作業機が駆動され、思わぬ事故を起こす事があります。エンジンととめ、回転部や可動部がとまっている事を確かめて行ってください。

- 作業機をあげた状態のまま下にもぐったり、足を入れたりすると、不意に降下し、ケガをする事があります。下に入る時は、台などで降下防止をして行ってください。
- サブフレームをあげた状態で不調処置をする時、不意に降下し、ケガをする事があります。棒などで降下防止をして行ってください。
- 油圧の継手やホースに、ゆるみや損傷があると、飛び出る高圧オイルあるいは、作業機の急な降下で、ケガをする事があります。補修もしくは、部品交換してください。継手やホースを外す時は、油圧回路内の圧力を無くしてから行ってください。
- 不調処置・点検・整備のために外したカバー類を取り付けずに作業すると、回転部や可動部に巻き込まれ、ケガをする事があります。元通りに取り付けてください。

1 不調処置一覧表

	症 状	原 因	処 置
回 転 部	<ul style="list-style-type: none"> ● 異常音・異常振動 	● 傾斜地で機体が傾いている	<ul style="list-style-type: none"> ● 平坦なほ場まで移動し、作業する ● 平坦な場所に据え付け作業する ● 回転速度をさげる
		● ベール形状が悪く機体がゆれる	<ul style="list-style-type: none"> ● 密度の高い、形状の良いベールを作る ● 回転速度をさげる
		<ul style="list-style-type: none"> ● チェーンがゆるみスプロケットがとぶ ● ベール形状が悪くベールが回転せずスプロケットがとぶ 	<ul style="list-style-type: none"> ● チェーン張り調整 ● 密度の高い、形状の良いベールを作る
部	<ul style="list-style-type: none"> ● ベールが回転しない ● ベールが落下する ● トワイン及び牧草が巻き付く 	● ベールの形状が悪いか密度が低く、ロールの間にベールが入り込む	● 密度の高い、形状の良いベールを作る
		● ベールの形状が悪いか密度が低い	<ul style="list-style-type: none"> ● 密度の高い、形状の良いベールを作る ● 回転速度をさげる
		<ul style="list-style-type: none"> ● ベールの形状が悪いか密度が低い ● ベールに巻き付けたトワインがほどける 	<ul style="list-style-type: none"> ● 密度の高い形状の良いベールを作る ● トワインがほどけないよう処置する ● トワインがほどけない方向にベールが回転するよう積み込み方向を変える。
油 圧 部	● 作動しない	● 油圧ホース圧力側㊸・戻り側㊹の接続間違い	● 「1-4-2 トラクタ外部油圧の取り出し」を参照し正しく接続する
		● 油圧取り出しホースの接続カップリングのはずれ、抜け	● 正しく接続する

	症 状	原 因	処 置
油 圧 部	・作動しない	・デンジベンゴミのつまり ・バッテリーの電圧が低下している	・デンジベンを分解・清掃し、ゴミを除去する。 ・油圧オイルの交換 ・バッテリーを充電又は交換
	・油もれ	・油圧ホース金具のゆるみ	・増し締め
		・デンジベンのシール部の摩耗	・部品の交換
		・油圧シリンダのシール部摩耗 ・油圧シリンダのシール部にゴミ又は異物が進入	・部品の交換 ・部品の交換
	・油圧ホースの破損	・油圧ホース交換	
電 装 部	・コントロールボックスの作動不良	・電源取り出しコードの⊕・⊖接続間違い	・「1-4-3-1 電源取り出しコードの配線・接続」に基づき正しく配線
		・他社製品の取り出しコードに接続⊕・⊖が逆であった。	・当社純正コードに接続 ・コントロールボックス、故障した場合は、当社営業所又は販売店に修理依頼のこと
		・コードの接続不良又は断線	・補修又は、部品の交換
		・センサー又はスイッチの不良	・補修又は、部品の交換
		・ラジコン発信機の電池の消耗	・新しい電池に入れ替え
		・コントロールボックスの故障	・部品交換、又は、当社営業所又は、販売店に修理依頼のこと
ス ト レ ッ チ ロ ー ラ 部	・フィルムの張り不足	・フィルムが延伸されない。	・「3-2-4 フィルムの通し方」を参照し、確認する ・「3-2-3 フィルムの装着」を参照し、確認する
		・ストレッチローラ用スプロケットの摩耗 ・チェーンの切断・チェーンの外れ ・チェーンテンションの摩耗	・部品の交換
		・ベール中心とフィルム幅中心が一致していない。	・「3-2-1 ストレッチ高さの調整」に基づき・調整
		・ストレッチローラの摩耗によるフィルムの延伸不足	・消耗部品の交換
フ ィ ル ム カ ッ ト ・ ホ ー ル ド 部	・フィルムを保持しない	・フィルムの穴の明き具合が大きく切れてしまい、ラップホルダが閉じた時にフィルムを挟まない	・「5-2-2 ラップホルダのナイフ位置調整」に基づき確認・調整
		・ラップホルダが閉じた時は、フィルムを挟んでいるが、ひきちぎったと同時に抜ける	・「1-3-3-4 ストレッチローラ組立品の組み込み」、「1-3-3-5 ダブルストレッチアタッチメントの組み込み」、「3-2-2 補助ロールの調整」、「5-2-2 ラップホルダのナイフ位置調整」に基づき確認・調整
	・フィルムが切れない	・雨や霧の中での作業中、フィルムやラップホルダ部が濡れてしまい抜ける。	・雨や霧の場合は、ベール水分も多くなり良質なサイレージは難しいので作業を控える
		・ラップホルダが閉じた時フィルムが切れていない	・本作業機は、ベール荷降し後、ベールから機体が離れるとき、フィルムをひきちぎります。 MWM1550「定置」作業の場合は、ターンテーブルからベールを放出・落下するときフィルムをひきちぎります。
	・フィルムの穴の明き具合が小さく伸びて細くなり切れない	・「5-2-2 ラップホルダのナイフ位置調整」に基づき調整	

原因や処置のしかたがわからない場合は、下記事項とともに購入先にご相談ください。

1. 製品名
2. 部品供給型式 (型式)
3. 製造番号
4. 故障内容 (できるだけ詳しく)

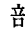
7 部 品 表

部品のご注文について


1. 部品ご注文の際は、下記項目をご連絡ください。

- ① 製品名
- ② 部品供給型式 (型式)
- ③ 部品名称 (部品表を参照してください。)
- ④ 部品番号 (")
- ⑤ 個 数 (")

※部品供給型式は取説・部品表表紙および本体に貼付のネームプレートに表示しています。

2. 部品名称欄に「付」と表示している部品には、該当見出番号の部品が付属されております。

(例)

見出番号	部品番号	部分名称	個数
1	92602	シャフト  2付	2
2	ONAS6G	グリースニップル; A-M6×1F	6

このシャフトには、見出番号2のグリースニップルが取り付けられている事を示します。


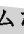
3. 使用型式により部品番号や個数が異なる場合は、部品名称欄に対象型式を形式又は記号で注記していますのでご注意ください。
記号と対象となる型式は次の通りです。


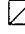
記号	対象となる型式
●	MWM1510、1530、1550
☆	MWM1510、1550 A D S 5010
★	MWM1510、1530

4. ボルト・コネジ・ナット類の部品番号末尾に記載されている英文字は以下のことを表しております。

(例) BZ0815A (G)

(メッキ仕上げ)
A ; ナット・スプリングワッシャ付
D ; ナット 2 個付
N ; ナット付
P ; ワッシャ付
W ; スプリングワッシャ付

5. 個数欄の・は、以下のことを表しております。

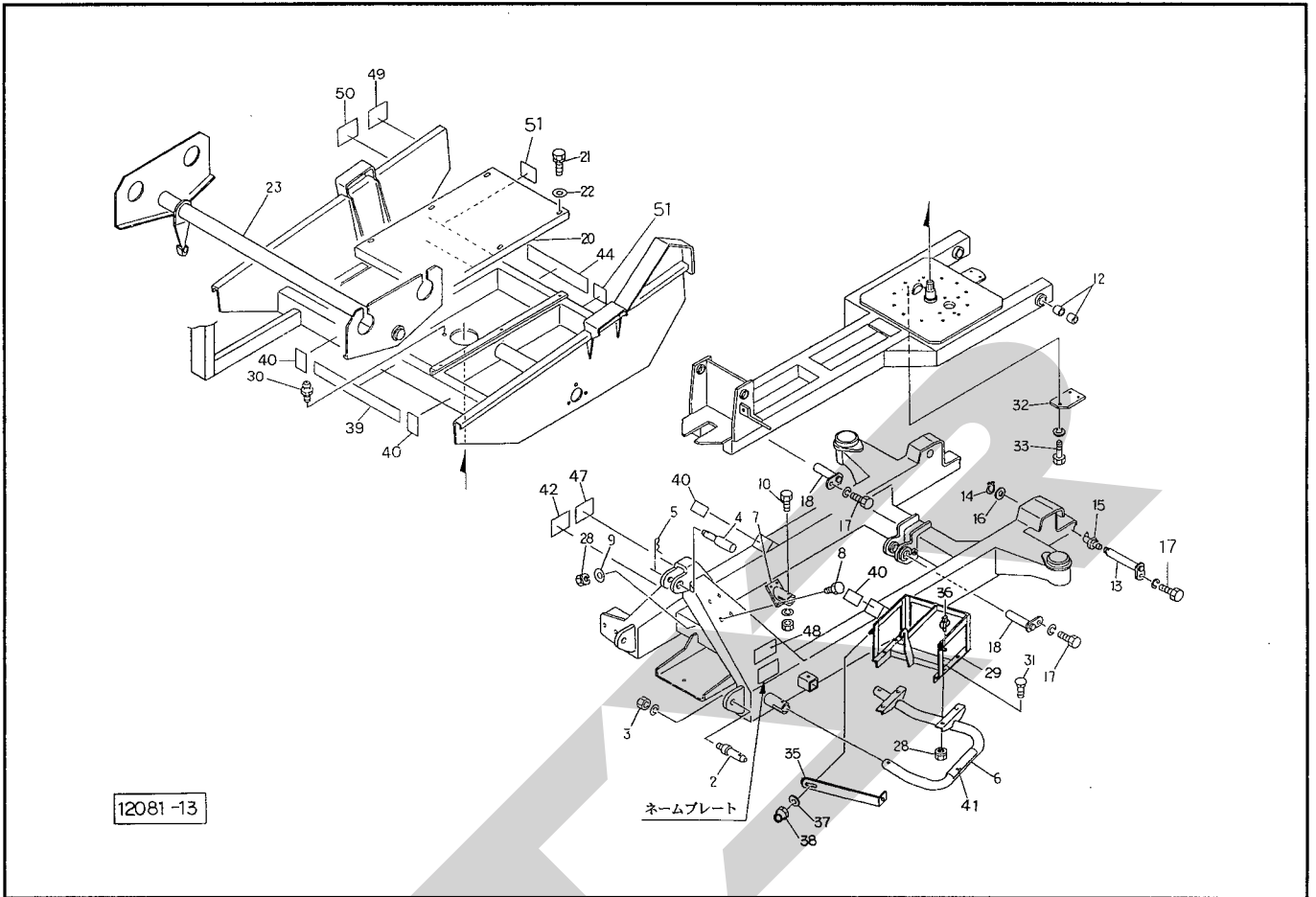
- …シムなど、組み込まれている個数が製品個々により異なる部品。
- …アッセイ品に含まれる部品で、単品では供給しない部品。

補修部品の供給年限について

この製品の補修用部品の供給年限 (期間) は、製造打ち切り後9年です。ただし、供給年限内であっても、特殊部品については納期などをご相談させていただく場合もあります。

補修部品の供給は原則的には上記の供給年限で終了しますが、供給年限経過後であっても、部品供給のご要請があった場合は納期および価格についてご相談させていただきます。

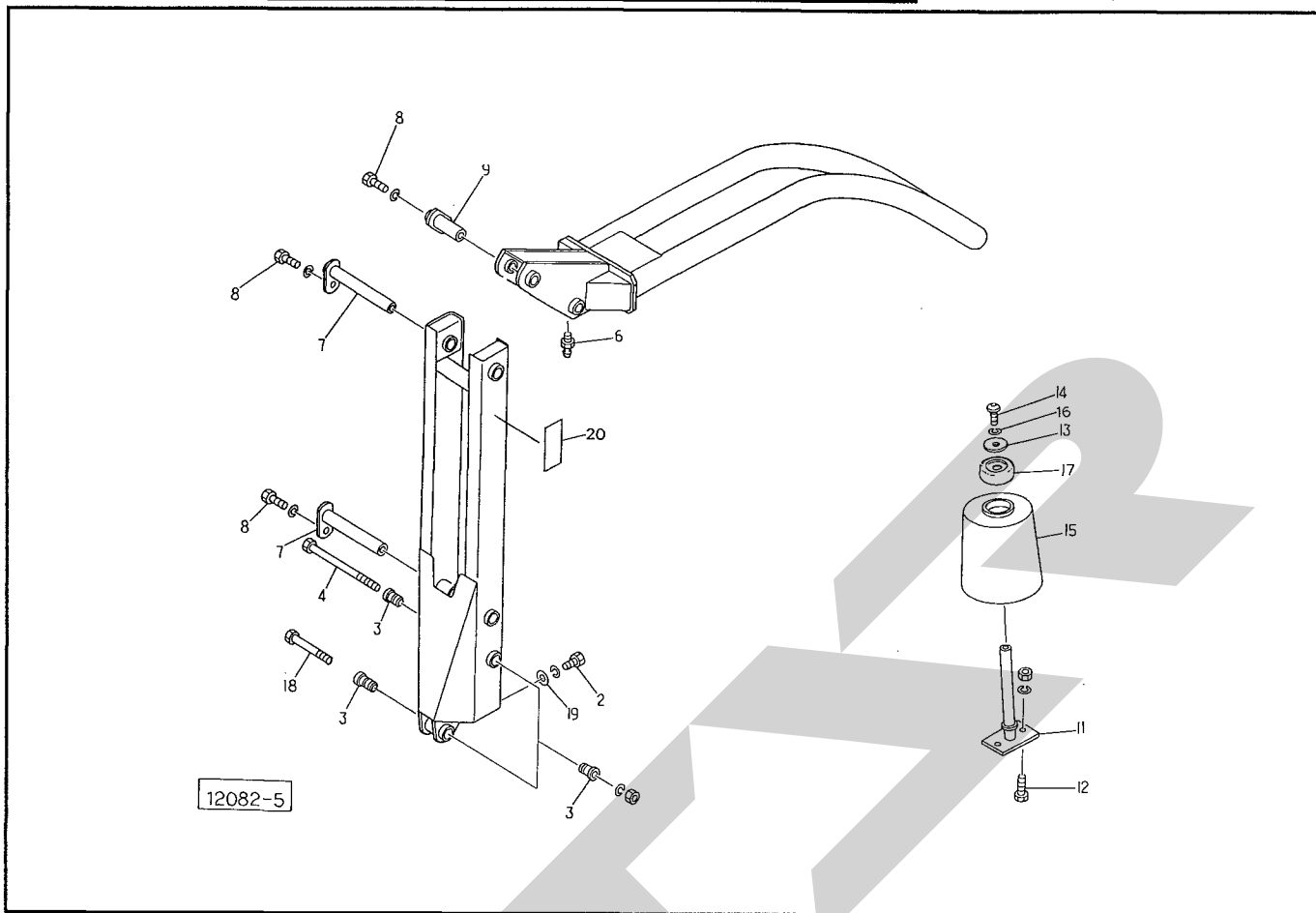
MWM1510・1530・1550 フレーム



番号	部品番号	部品名称	個数	番号	部品番号	部品名称	個数	
2	00011	ローリンクピン; II	◎3付	2	33	BZ0830WG	ボルト; M8×30 (8.8)	3
3	NZ24150WG	ナットM24×1.5 (8)	2	35	99924	ステー	1	
4	00098	トップリンクピン; I・II	◎5付	36	00738	リンチピン; 6	1	
5	00088	ベータピン; 19×3	1	37	44098	ワッシャ; 10	1	
6	94590	ガード	1	38	NN10G	ナイロンナット; M10	1	
7	94394	ブラケット	1	39	94014	ラベル; チュウイ	1	
8	BZ1030G	ボルト; M10×30 (8.8)	4	40	94093	ストップマーク	4	
9	75290	ワッシャ; 10	4	41	43369	セッキンチュウイプレート	1	
10	BZ1265AG	ボルト; M12×65 (8.8)	2	42	95820	ラベル; セツメイ	1	
12	KBB-3530B	ドライベアリング; KBB3530-0b	4	44	94066	STARストライブラベル; 60シロ	1	
13	93344	ピン; φ35×173	◎15付	47	106837	ラベル; テーブルカイトン	1	
14	DC35	スナップリング; S35	2	48	106164	ラベル; ケイコク1	1	
15	ONBS1	グリースニップル; B-PT1/8	2	49	106462	ラベル; ケイコク48	1	
16	76812	ワッシャ; 35×2.3	2	50	106464	ラベル; ケイコク50	1	
17	BZ1020WG	ボルト; M10×20 (8.8)	4	51	000935	ハンシャラベル; R-70100SQS	2	
18	93342	ピン; φ30×101	2					
20	93675	プレート	1					
21	BP0816G	スプリングボルト; M8×16	6					
22	44097	ワッシャ; 8	6					
23	96457	スイングフレーム	1					
28	NP10G	スプリングナット; M10	8					
29	99923	フィルムウケ	1					
30	ONAS6	グリースニップル; A-M6×1F	1					
31	00451	カクネボルト; M10×25	4					
32	98762	プレート	MWM1510、1530	1				

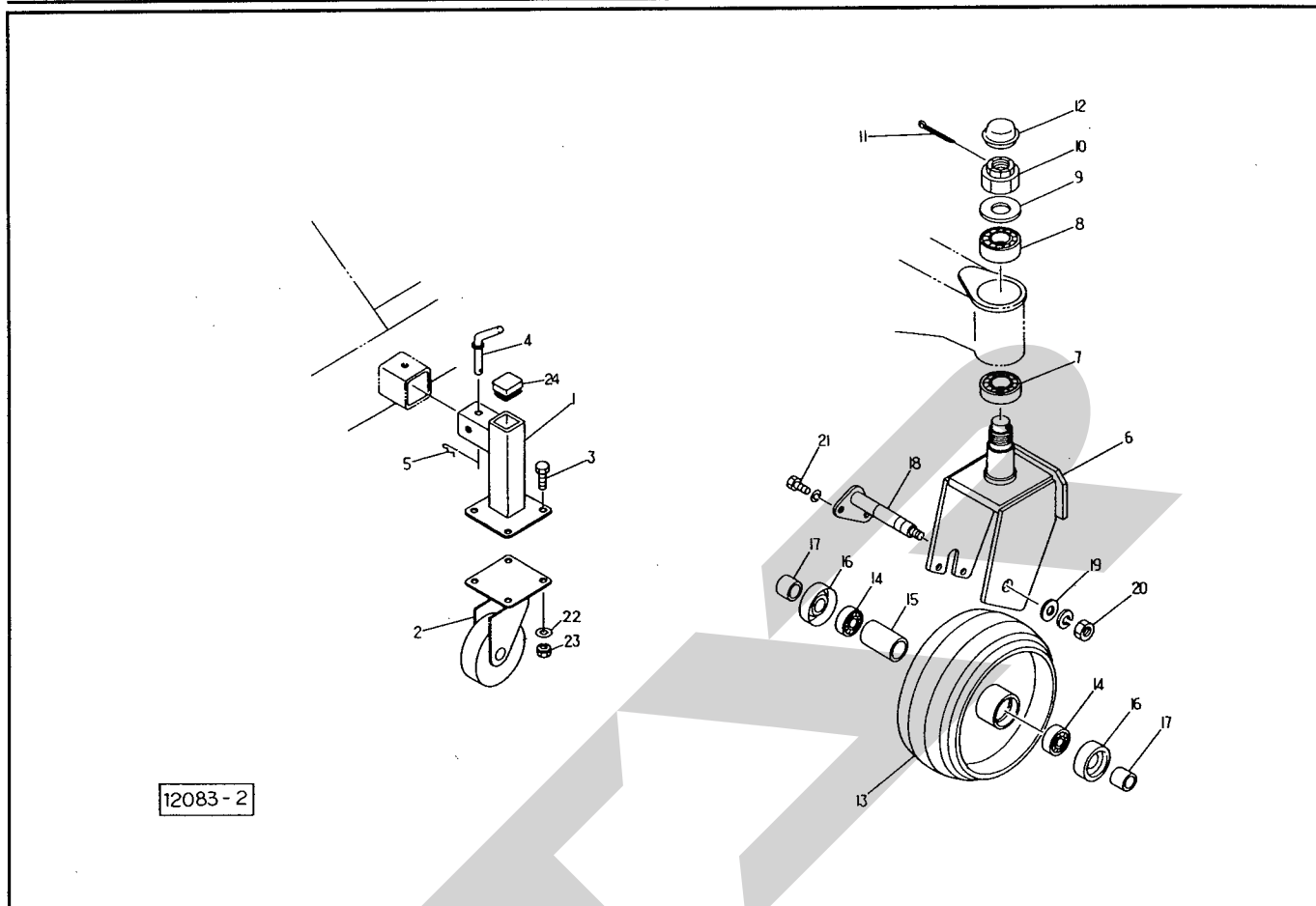
MWM1510・1530・1550

ベールリフタ・ホジョロール



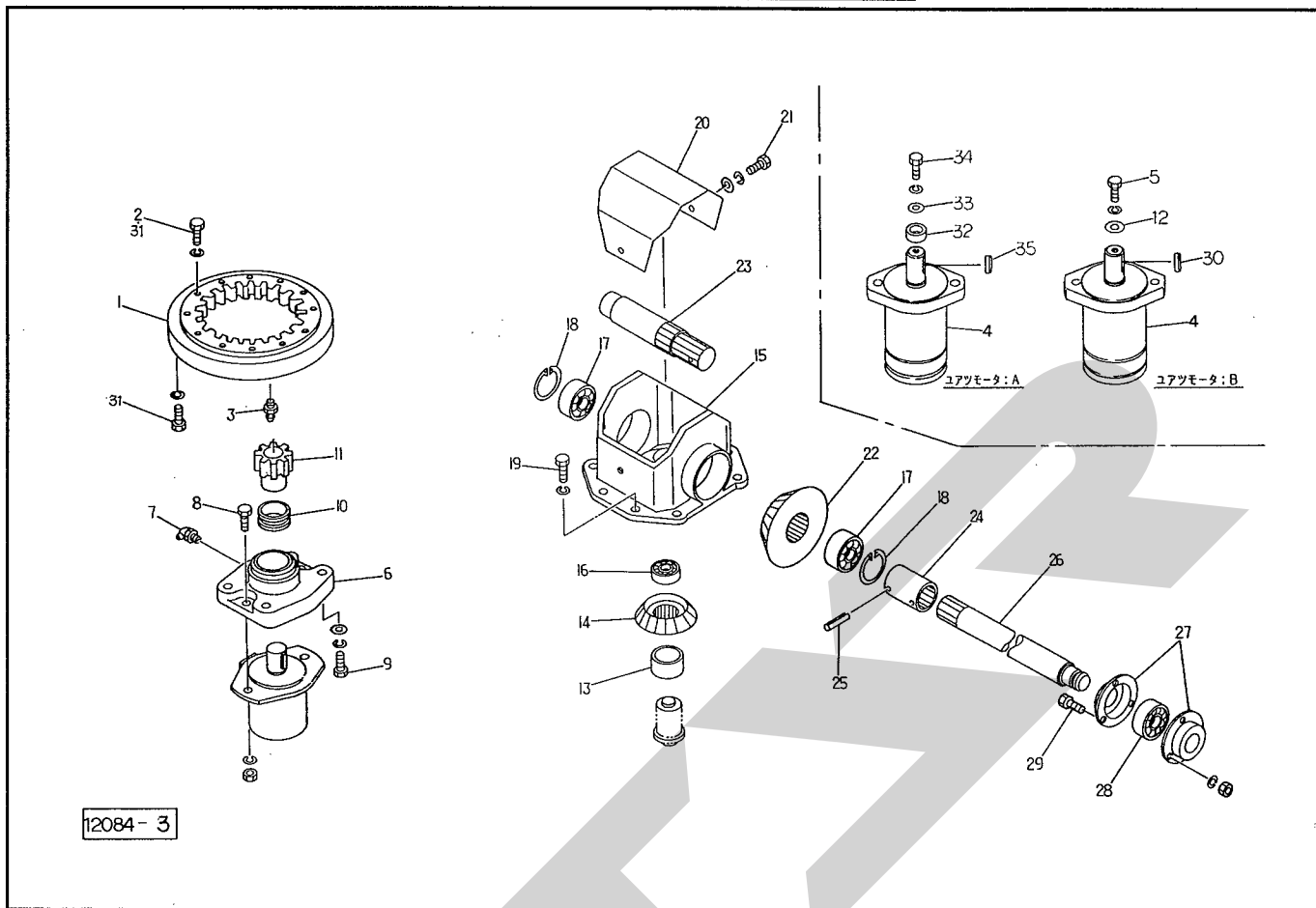
品番	部品番号	部品名称	個数	品番	部品番号	部品名称	個数
2	BZ1230WG	ボルト; M12×30 (8.8)	4				
3	93475	テーパーボス	4				
4	BZ20300AG	ボルト; M20×300 (8.8)	1				
6	ONAS6	グリースニップル; A-M6×1F	1				
7	93343	ピン; φ30×231	2				
8	BZ1020WG	ボルト; M10×20 (8.8)	3				
9	93342	ピン; φ30×101	1				
11	103913	ホジョロールシャフト	2				
12	BZ1235AG	ボルト; M12×35 (8.8)	4				
13	85137	ワッシャ; 13×3.2	2				
14	RB1220G	ボタンコネジ; M12×20	2				
15	103912	ホジョロール	2				
16	WS12G	Sワッシャ; M12	2				
17	00762	キャップ	2				
18	BZ20140AG	ボルト; M20×140 (8.8)	1				
19	65482	ワッシャ; 12	4				
20	106463	ラベル; ケイコク49	1				

MWM1510・1530・1550 スタンド・タイヤ



品番	部品番号	部品名称	個数	品番	部品番号	部品名称	個数
1	93888	スタンド	2				
2	93916	キャスター; φ150	2				
3	BZ1025G	ボルト; M10×25 (8.8)	8				
4	67724	ピン	2				
5	00086	ベータピン; 12×2	2				
6	93482	キャスター	2				
7	J6210LLU	ベアリング; 6210LLU	2				
8	J6208LLU	ベアリング; 6208LLU	2				
9	77984	ワッシャ; 55×25.5×6	2				
10	00712	キャスルナット; M24×1.5	2				
11	PC4032G	ワリピン; 4×32	2				
12	00416	キャップ; 80	2				
13	93332	タイヤ; 365	2				
14	J6206LLU	ベアリング; 6206LLU	4				
15	93433	カラー; 32.9×120	2				
16	70433	キャップ	4				
17	66650	カラー	4				
18	93432	ピン; φ30×196	2				
19	62908	ワッシャ; 20	2				
20	NZ20WG	ナット; M20 (8)	2				
21	BZ1225WG	ボルト; M12×25 (8.8)	4				
22	44098	ワッシャ; 10	8				
23	NP10G	スプリングナット; M10	8				
24	100040	キャップ; □50	2				

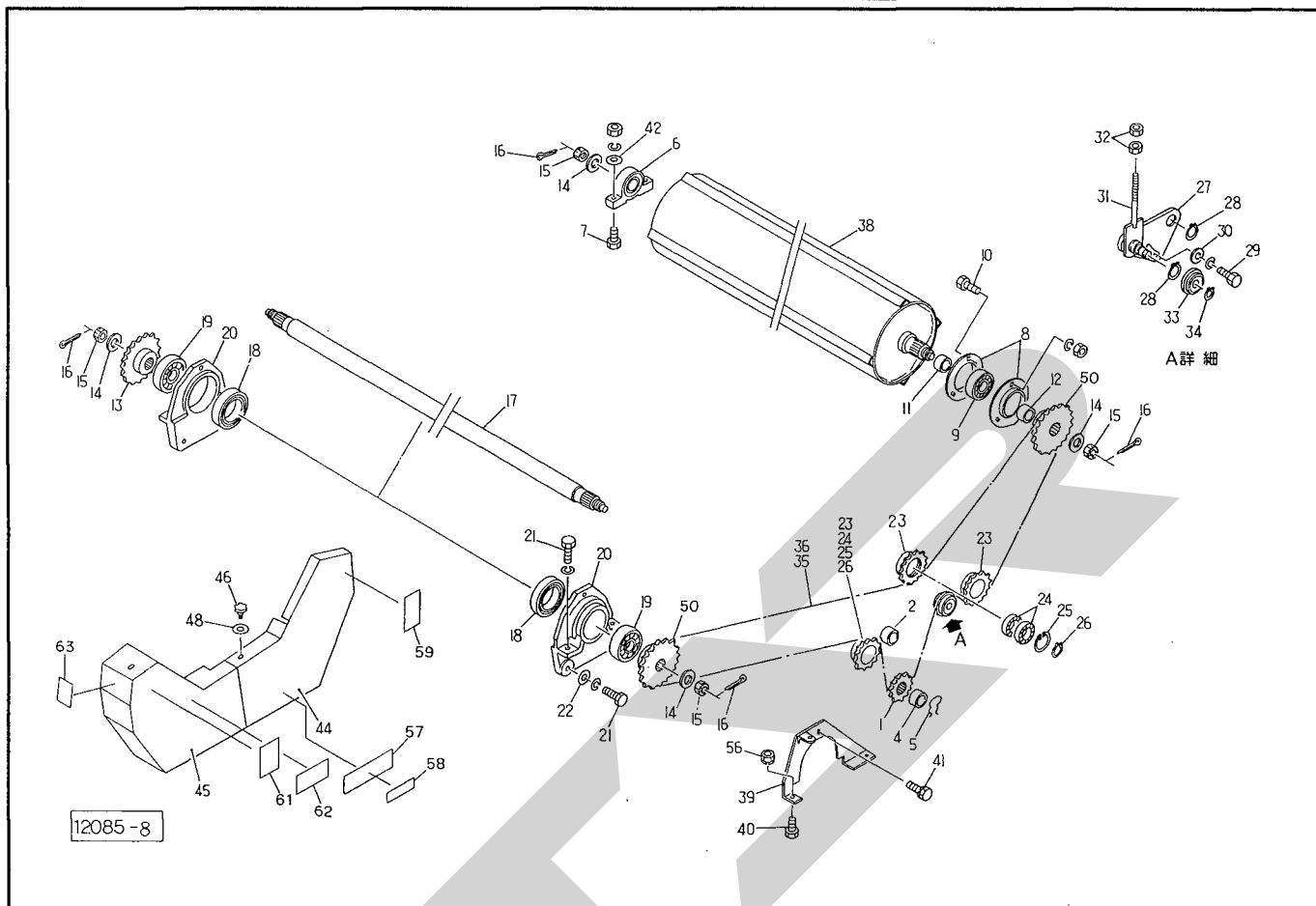
MWM1510・1530・1550 クドウブ;メイン



12084-3

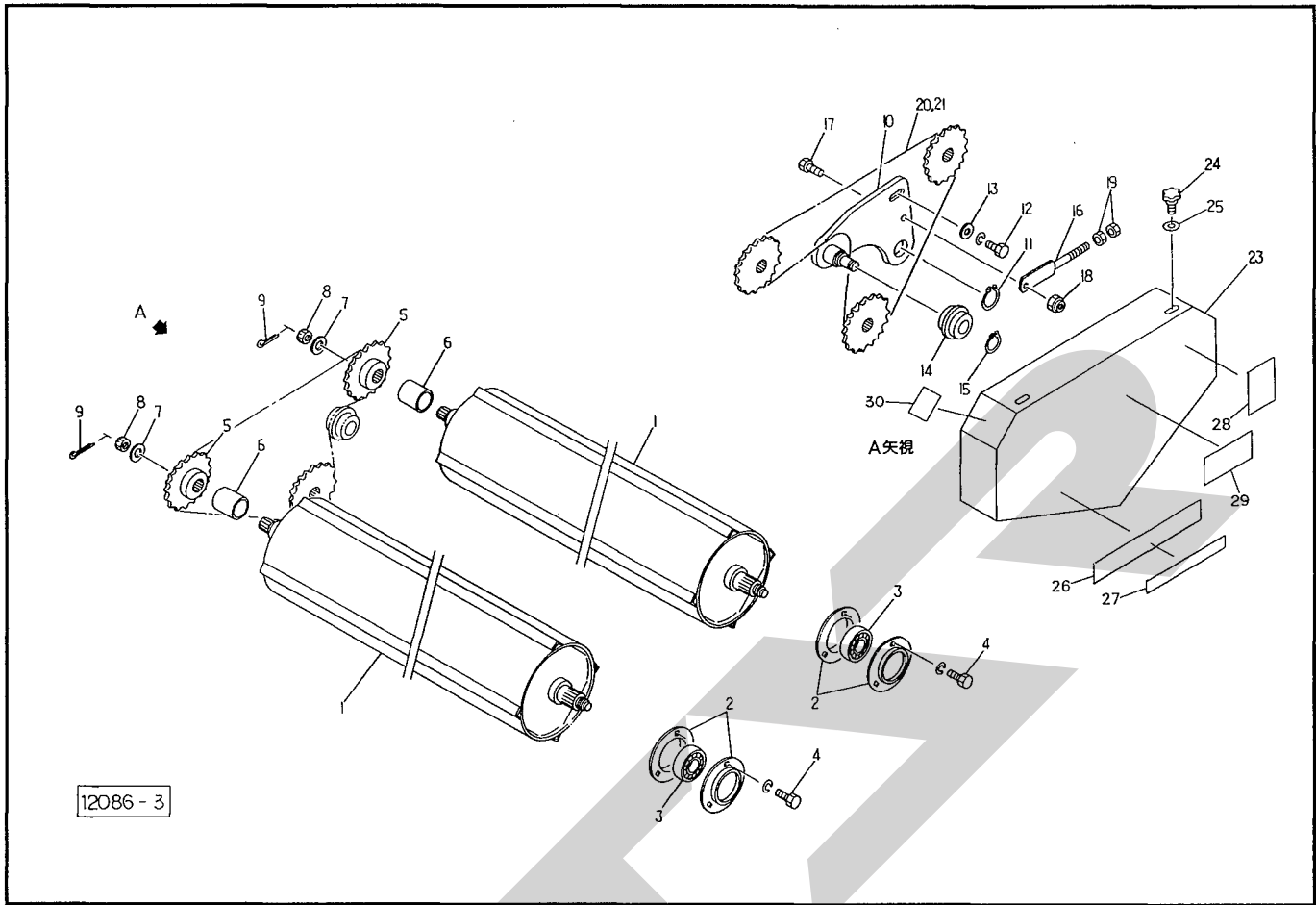
見出し番号	部品番号	部品名称	個数	見出し番号	部品番号	部品名称	個数
1	93113	旋回ベアリング ①3付	1	25	PS6040	スプリングピン; 6×40	2
2	BZ1030WG	ボルト; M10×30 (8.8)	1	26	112195	シャフト; メイン	1
3	ONAS1	グリースニップル; A-PT1/8	1	27	JPF206	ユニットヨウジクウケバコ; PF206	2
4	93790	ユアツモータ; A ①32~35付	1	28	JCS206LLU	ユニットベアリング; CS206LLU	1
	93790	ユアツモータ; B ①5・12・30付	1	29	BZ1035AG	ボルト; M10×35 (8.8)	3
5	BZ0820WG	ボルト; M8×20 (8.8)	1	30	KFC08070320	平行キー; 8×7×32 (リョウマル)	1
6	93178	スペーサ ①7付	1	31	BZ1040WG	ボルト; M10×40 (8.8)	23
7	ONBS6	グリースニップル; B-M6×1F	1	32	98499	スペーサ	1
8	BZ1245AG	ボルト; M12×45 (8.8)	2	33	98498	ワッシャ; 6.5×3.2	1
9	BZ1240PWG	ボルト; M12×40 (8.8)	4	34	BZ0625WG	ボルト; M6×25 (8.8)	1
10	93224	ブッシュ; 41×25	1	35	KFC0807300	平行キー; 8×7×30 (リョウマル)	1
11	93181	ピニオン; 13T	1				
12	90780	ワッシャ; 8.5×3.2	1				
13	87166	スペーサ; φ35.7×25	1				
14	77932	ベベルピニオン; 15T	1				
15	93205	ギヤホルダ	1				
16	J6904LLU	ベアリング; 6904LLU	1				
17	J6306LLU	ベアリング; 6306LLU	2				
18	DHC72	スナップリング; H72	2				
19	BZ1225WG	ボルト; M12×25 (8.8)	8				
20	93204	カバー	1				
21	BA0616PWG	ボルト; M6×16	2				
22	77931	ベベルギヤ; 23T	1				
23	93179	シャフト; ギヤホルダ	1				
24	93182	ジョイント ①25付	1				

MWM1510・1530・1550 クドゥブ; ローラ・カウンター



品番	部品番号	部品名称	個数	品番	部品番号	部品名称	個数
1	112476	スプロケット; 60×9T	1	29	BZ1025WG	ボルト; M10×25 (8.8)	1
2	112198	カラー; φ25.5×26	1	30	75290	ワッシャ; 10	1
4	93399	カラー; φ25.5×12	1	31	93716	ロット; 1	1
5	56984	クリップ	1	32	NZ10G	ナット; M10 (8.8)	2
6	JCSPB207LLU	ピローユニット; CSPB207LLU	1	33	81267	テンションローラ	1
7	BZ1245AG	ボルト; M12×45 (8.8)	2	34	DC17	スナップリング; S17	1
8	JPF207	ユニットヨウジクウケパコ; PF207	2	35	LA60150	ローラチェーン; 60×150	◎36付
9	JCS207LLU	ユニットベアリング; CS207LLU	1	36	AA60	ツギテ; 60	1
10	BZ1025AG	ボルト; M10×25 (8.8)	3	38	93234	ローラ	1
11	93731	カラー; φ42.7×8	1	39	96464	カバープレート	1
12	93834	カラー; φ42.7×35	1	40	BZ0820G	ボルト; M8×20 (8.8)	3
13	93233	スプロケット; 60×21T	1	41	BP0816G	スプリングボルト; M8×16	1
14	WRA24G	ワッシャ; M24	4	42	42783	ワッシャ; 12	2
15	NC2L24200G	キャッスルナット; M24×2	2種低形	44	96462	チェーンケース; R	1
16	PC5036G	ワリピン; 5×36	4	45	96463	チェーンケース; L	1
17	93239	シャフト; カウンタ	1	46	00690	ニギリ; M8×14	6
18	J6012LLU	ベアリング; 6012LLU	2	48	WCH08	サラバネザガネ; M8 (1種重荷重用)	6
19	JCS207LLU	ユニットベアリング; CS207LLU	2	50	94566	スプロケット; 60×23T	2
20	93223	フランジ	2	56	NP08G	スプリングナット; M8	3
21	BZ1230WG	ボルト; M12×30 (8.8)	8	57	94323	マーク; ストライプ	1
22	65482	ワッシャ; 12	4	58	00836	STARマークラベル; 40シロ	1
23	80442	スプロケット	3	59	106465	ラベル; ケイコク51	1
24	J6005LLU	ベアリング; 6005LLU	6	61	106171	ラベル; ケイコク8	1
25	DHC47	スナップリング; H47	3	62	000935	ハンシャラベル; R-70100SQS	1
26	DC25	スナップリング; S25	3	63	000936	ハンシャラベル; Y-50100SQS	1
27	96455	テンションプラケット; 1	1				
28	DC30	スナップリング; S30	2				

MWM1510・1530・1550 クドウブ；ヨウドウローラ

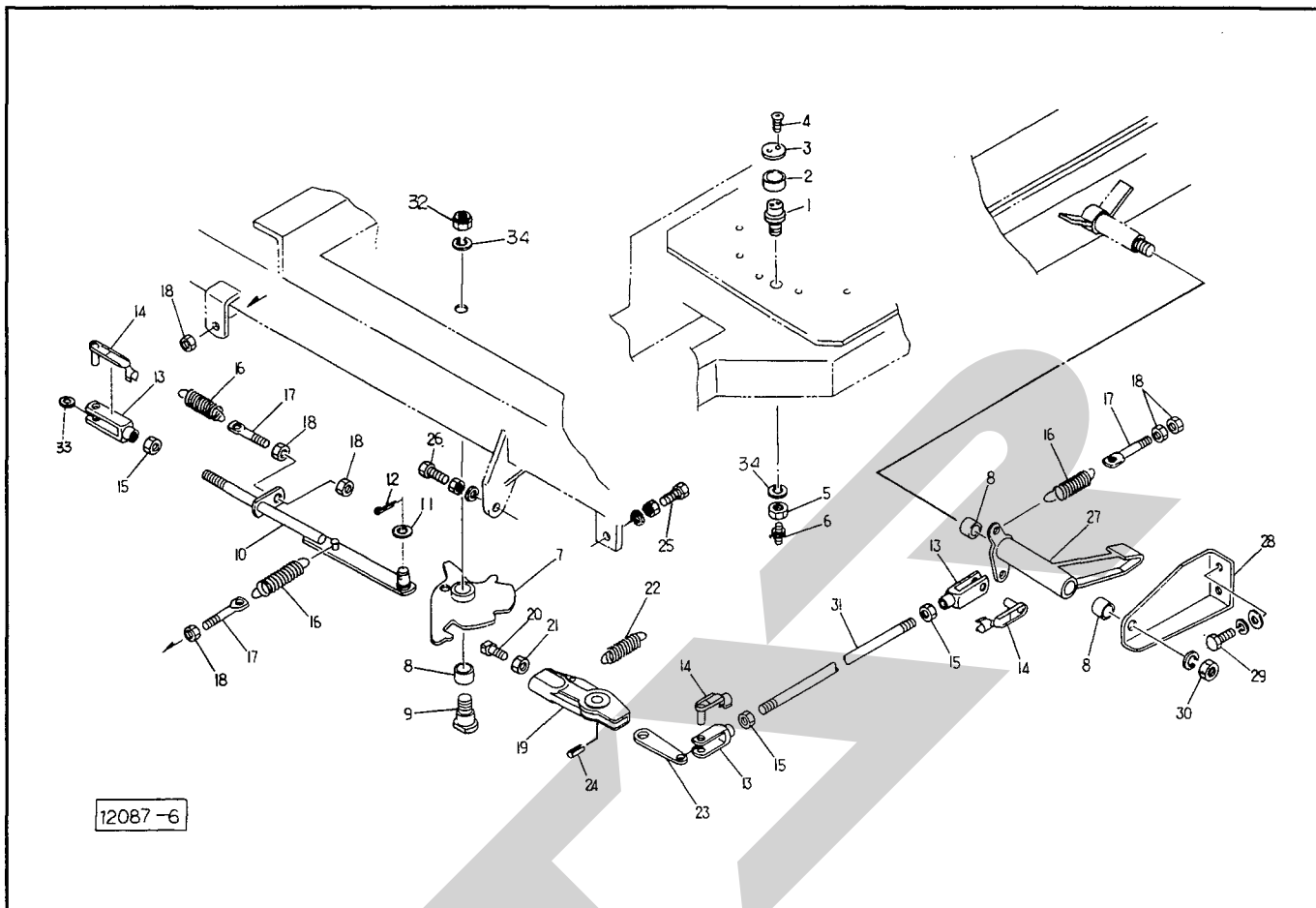


12086-3

見出番号	部品番号	部品名称	個数	見出番号	部品番号	部品名称	個数
1	93234	ローラ	2	27	00836	STARマークラベル；40シロ	1
2	JPF207	ユニットヨウジクウケバコ；PF207	8	28	106171	ラベル；ケイコク8	1
3	JCS207LLU	ユニットベアリング；CS207LLU	4	29	000935	ハンジャラベル；R-70100SQS	1
4	BZ1025WG	ボルト；M10×25 (8.8)	12	30	000936	ハンジャラベル；Y-50100SQS	1
5	93233	スプロケット；60×21T	2				
6	93402	カラー；φ35.7×43.5	2				
7	WRA24G	ワッシャ；M24	4				
8	NC2L24200G	キャッスルナット；M24×2	2種低形 4				
9	PC5036G	ワリピン；5×36	4				
10	96456	テンションプラケット；2	1				
11	DC30	スナップリング；S-30	1				
12	BZ1030WG	ボルト；M10×30 (8.8)	1				
13	75290	ワッシャ；10	1				
14	81267	テンションローラ	1				
15	DC17	スナップリング；S-17	1				
16	93718	ロット；2	1				
17	BZ1030G	ボルト；M10×30 (8.8)	1				
18	NN10G	ナイロンナット；M10	1				
19	NZ10G	ナット；M10	2				
20	LA6090	ローラチェーン；60×90	◎21付 1				
21	AA60	ツギテ；60	1				
23	96461	カバー	1				
24	00690	ニギリ；M8×14	3				
25	WCH08	サラバネザガネ；M8 (1種重荷重用)	3				
26	94323	マーク；ストライプ	1				

MWM1510・1530・1550

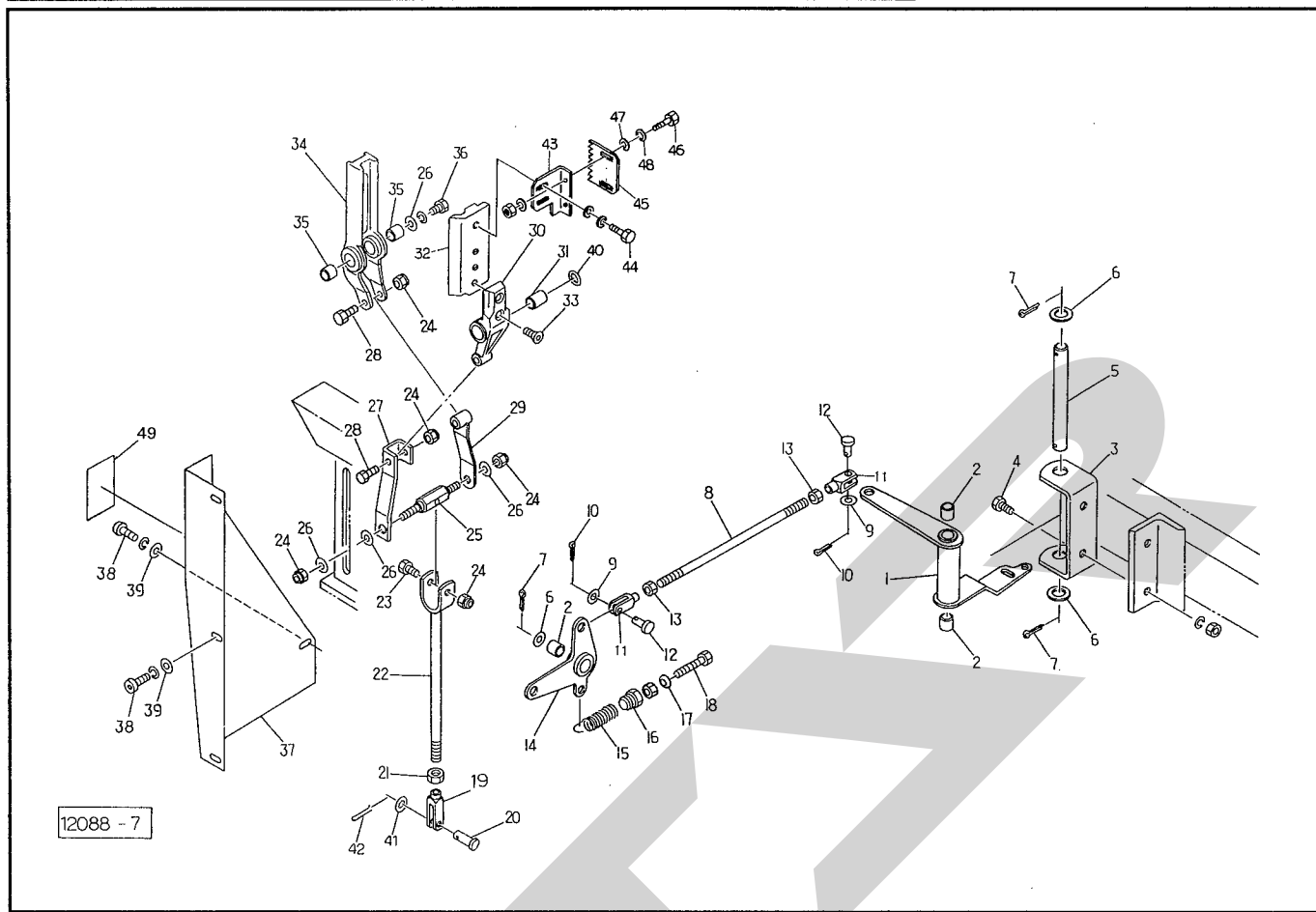
ラップホルダー；1，2



品番	部品番号	部品名称	個数	品番	部品番号	部品名称	個数
1	93616	シャフト	Ⓢ6付 1	26	BXI1250AG	ボルト；M12×50 (全ネジ) (10.9)	1
2	93617	アウターカラー	1	27	93611	アーム	Ⓢ8付 1
3	93618	ロックプレート	1	28	93625	プレート	1
4	BJ0512G	ロックアナサラボルト；M5×12 (10.9)	2	29	BZ1020PWG	ボルト；M10×20 (8.8)	2
5	NZ20G	ナット；M20 (8)	1	30	NZ16WG	ナット；M16 (8)	1
6	ONAS6	グリースニップル；A-M6×1F	1	31	93619	ロッド	1
7	93613	カム	Ⓢ8付 1	32	NN20G	ナイロンネット；M20	1
8	KBB-2520B	ドライベアリング；KBB2520-0b	3	33	WRA12G	ワッシャ；M12	1
9	110567	シャフト；カム	1	34	WS20G	Sワッシャ；M20	2
10	93615	ロッド	1				
11	WRA12G	ワッシャ；M12	1				
12	PC3220G	ワリピン；3.2×20	1				
13	93754	フォークエンド；12×48	3				
14	93755	ピン；12×48	3				
15	NZ12G	ナット；M12 (8)	3				
16	77412	スプリング	3				
17	76104	ボルト；M10	Ⓢ18付 3				
18	NZ10G	ナット；M10 (8)	6				
19	93548	ラッチホルダ	Ⓢ24付 1				
20	93623	ラッチボルト	1				
21	NZ14G	ナット；M14 (8)	1				
22	93495	スプリング；H2×13×60	1				
23	93624	プレート	1				
24	PS5040	スプリングピン；5×40	1				
25	BAAZ1040AG	ボルト；M10×40 (全ネジ) (8.8)	1				

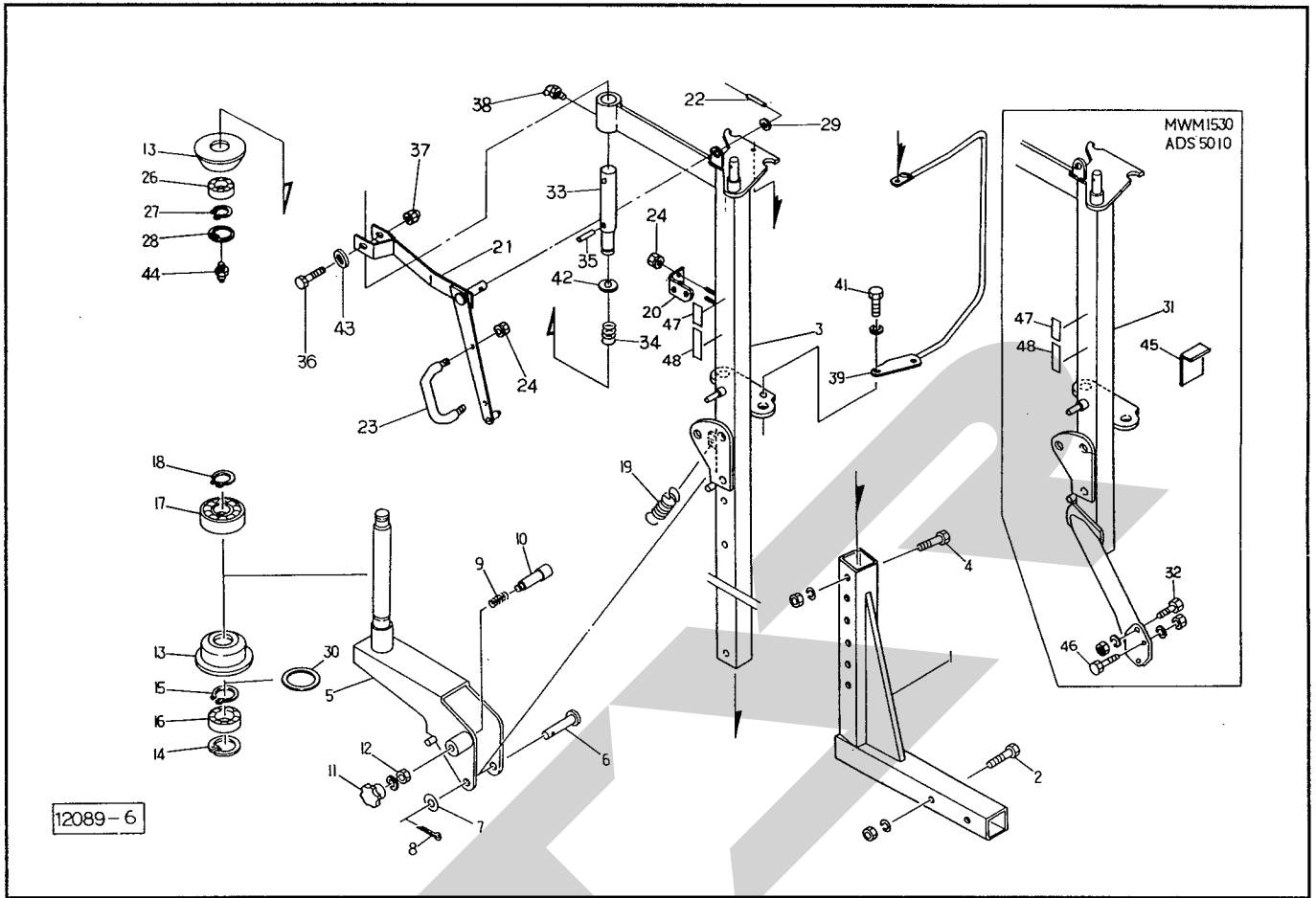
MWM1510・1530・1550

ラップホルダー；3



番号	部品番号	部品名称	個数	番号	部品番号	部品名称	個数
1	93614	アーム	②2付	26	75290	ワッシャ；10	4
2	KBB-2025B	ドライベアリング；KBB2025-0b	3	27	93707	アーム；A	1
3	93622	チャンネル	1	28	BZ1050G	ボルト；M10×50 (8.8)	2
4	BZ1235AG	ボルト；M12×35 (8.8)	2	29	93708	アーム；B	1
5	93621	ピン	1	30	93784	ホルダー	③31付
6	WRA20G	ワッシャ；M20	3	31	KBB-2030B	ドライベアリング；KBB2030-0b	1
7	PC5036G	ワリピン；5×36	3	32	99920	ラップホルダー；2	1
8	93706	ロッド	1	33	BJ0820G	ロッククサラアナボルト；M8×20 (10.9)	2
9	WRA12G	ワッシャ；M12	2	34	93786	ラップホルダー；1	③35付
10	PC3220G	ワリピン；3.2×20	2	35	70B-2012	ドライメットブッシュ；70B-2012	2
11	93754	フォークエンド；12×48	2	36	BZ1020WG	ボルト；M10×20 (8.8)	1
12	00062	ピン；12×35	2	37	93727	カバー；A	1
13	NG12G	ナット；M12	2	38	RB0820WG	ロッククアナコネジ；M8×20 (8.8)	4
14	93702	アーム	②2付	39	44097	ワッシャ；8	4
15	91648	スプリング	1	40	57788	シム	4
16	70286	スプリングホルダー	1	41	WRA16G	ワッシャ；M16	1
17	25266	キュウメンザガネ	1	42	PC3232G	ワリピン；3.2×32	1
18	BXI12110NG	ボルト；M12×110 (全ネジ) (10.9)	1	43	99998	ナイフプレート	1
19	93756	フォークエンド；16×32	1	44	BZ0816PWG	ボルト；M8×16 (8.8)	2
20	99021	ピン；16×42	1	45	99999	ナイフ	1
21	NZ16G	ナット；M16	1	46	BZ0616AG	ボルト；M6×16 (8.8)	2
22	93703	ロッド	1	47	WRA08G	ワッシャ；M8	2
23	BZ1055G	ボルト；M10×55 (8.8)	1	48	WRA06G	ワッシャ；M6	2
24	NN10G	ナイロンナット；M10	5'	49	106466	ラベル；ケイコク52	1
25	93709	ピン	1				

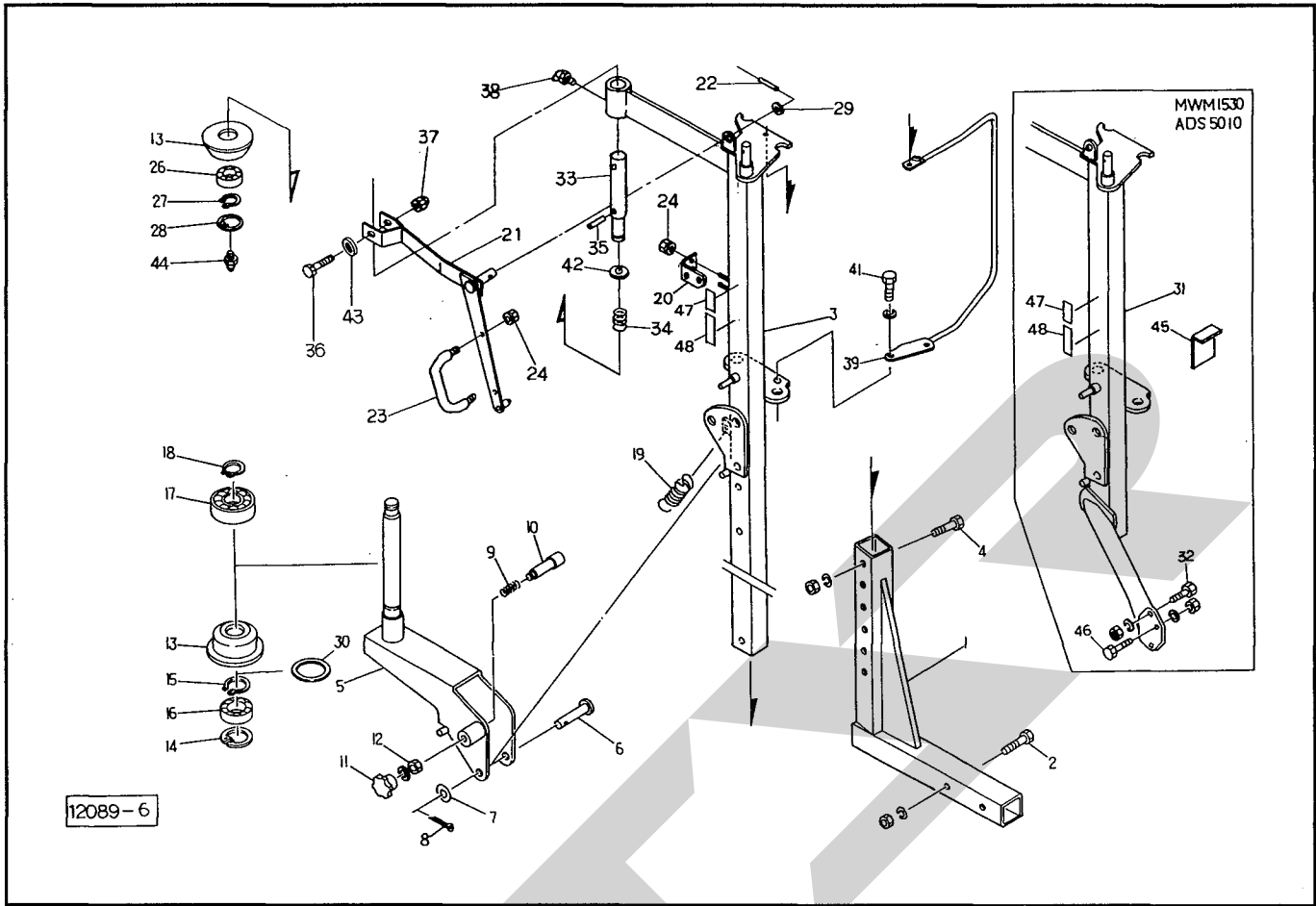
MWM1510・1530・1550 ADS5010 ストレッチフレーム



番号	部品番号	部品名称	個数	番号	部品番号	部品名称	個数
1	99927	アーム	● 1	15	DC35	スナップリング; S35	MWM1530 2
2	BZ16120AG	ボルト; M16×120 (8.8)	● 2	16	J6007LLU	ベアリング; 6007LLU	☆ 1
3	99928	フレーム; S	1		J6007LLU	ベアリング; 6007LLU	MWM1530 2
4	BZ1275AG	ボルト; M12×75 (8.8)	2	17	J6206LLU	ベアリング; 6206LLU	☆ 1
5	94040	ホルダ; フィルム	☆ 1		J6206LLU	ベアリング; 6206LLU	MWM1530 2
	94040	ホルダ; フィルム	MWM1530 2	18	DC30	スナップリング; S30	☆ 1
6	94033	ピン	⊘8付☆ 1	DC30	スナップリング; S30	MWM1530 2	
	94033	ピン	⊘8付 MWM1530 2	19	93995	スプリング; H3.2×28×96	☆ 1
7	42783	ワッシャ; 12	☆ 1		93995	スプリング; H3.2×28×96	MWM1530 2
	42783	ワッシャ; 12	MWM1530 2	20	97058	アングル	☆ 1
8	PC3220G	ワリピン; 3.2×20	☆ 1		97058	アングル	MWM1530 2
	PC3220G	ワリピン; 3.2×20	MWM1530 2	21	99934	アーム; フィルム	☆ 1
9	78897	スプリング	☆ 1		99934	アーム; フィルム	MWM1530 2
	78897	スプリング	MWM1530 2	22	PC4025	スプリングピン; 4×25	☆ 1
10	83273	バー	☆ 1		PC4025	スプリングピン; 4×25	MWM1530 2
	83273	バー	MWM1530 2	23	33378	グリップ	☆ 1
11	44289	ニギリ; M8	☆ 1		33378	グリップ	MWM1530 2
	44289	ニギリ; M8	MWM1530 2	24	NP08G	スプリングナット; M8	☆ 4
12	NZ08WG	ナット; M8	☆ 1		NP08G	スプリングナット; M8	MWM1530 8
	NZ08WG	ナット; M8	MWM1530 2	26	J6305LLU	ベアリング; 6305LLU	☆ 1
13	95375	ローラ; 1	☆ 2		J6305LLU	ベアリング; 6305LLU	MWM1530 2
	95375	ローラ; 1	MWM1530 4	27	DHC62	スナップリング; H62	☆ 1
14	DHC62	スナップリング; H62	☆ 1		DHC62	スナップリング; H62	MWM1530 2
	DHC62	スナップリング; H62	MWM1530 2	28	DC25	スナップリング; S25	☆ 1
15	DC35	スナップリング; S35	☆ 1		DC25	スナップリング; S25	MWM1530 2

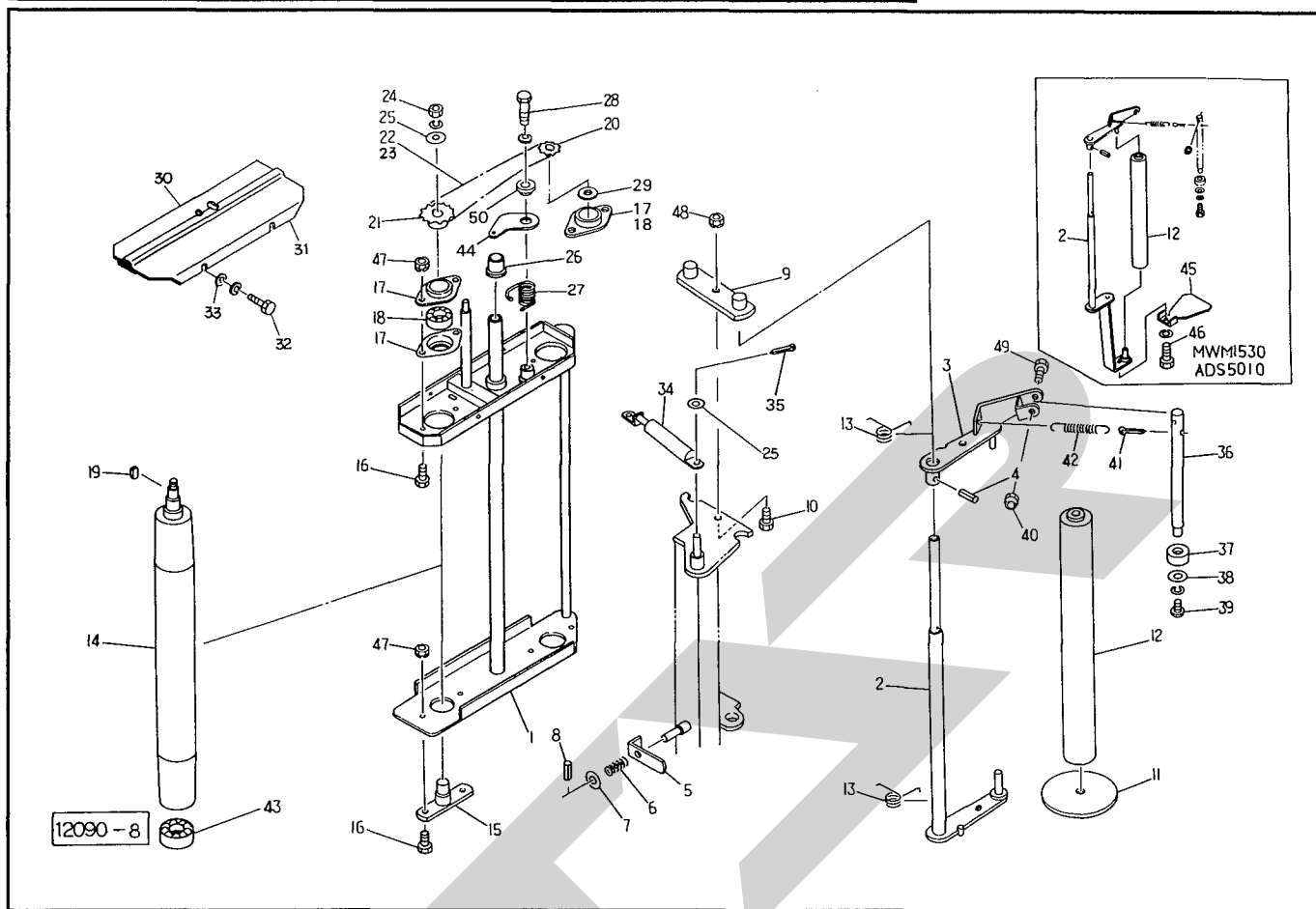
● MWM1510、1530、1550 ☆ MWM1510、1550、ADS5010

MWM1510・1530・1550 ADS5010 ストレッチフレーム



品番	部品番号	部品名称	個数	品番	部品番号	部品名称	個数
29	WRA12G	ワッシャ; M12 ☆	1	43	WRA10G	ワッシャ; M10 MWM1530	1
	WRA12G	ワッシャ; M12 MWM1530	2	44	ONAS6	グリースニップル; A-M6×1F ☆	1
30	95378	ワッシャ; 61×50×2.3 ☆	1	44	ONAS6	グリースニップル; A-M6×1F MWM1530	2
	95378	ワッシャ; 61×50×2.3 MWM1530	2	45	99664	プレート MWM1530、ADS5010	1
31	100074	フレーム; W MWM1530、ADS5010	1	46	BZ1430AG	ボルト; M14×30 (8.8) MWM1530、ADS5010	1
32	BZ1275AG	ボルト; M12×75 (8.8) MWM1530、ADS5010	2	47	94089	ラベル; フィルム ☆	1
33	97059	シャフト ☆	1		94089	ラベル; フィルム MWM1530	2
	97059	シャフト MWM1530	2	48	106467	ラベル; ケイコク53 ☆	1
34	72005	スプリング; 3.5×35×50 ☆	1		106467	ラベル; ケイコク53 MWM1530	2
	72005	スプリング; 3.5×35×50 MWM1530	2				
35	PS5040	スプリングピン; 5×40 ☆	1				
	PS5040	スプリングピン; 5×40 MWM1530	2				
36	BZ1060G	ボルト; M10×60 (8.8) ☆	1				
	BZ1060G	ボルト; M10×60 (8.8) MWM1530	2				
37	NN10G	ナイロンナット; M10 ☆	1				
	NN10G	ナイロンナット; M10 MWM1530	2				
38	ONBS6	グリースニップル; B-M6×1F ☆	1				
	ONBS6	グリースニップル; B-M6×1F MWM1530	2				
39	99869	フィルムガイド ●	1				
41	BP0816G	スプリングボルト; M8×16 ●	2				
42	66871	カラー ☆	1				
	66871	カラー MWM1530	2				
43	WRA10G	ワッシャ; M10 ☆	1				

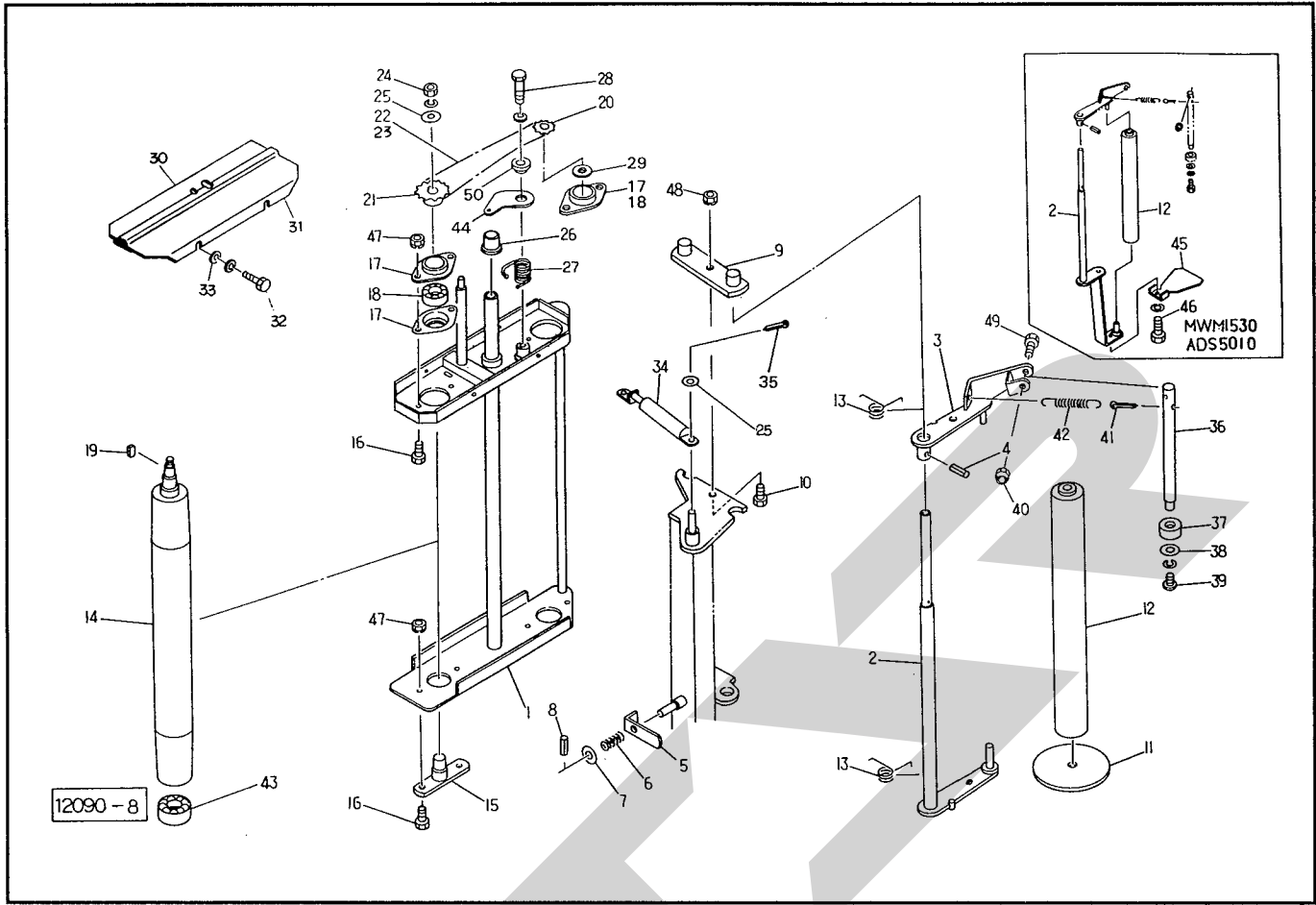
MWM1510・1530・1550 ADS5010 ストレッチローラ; 1



品番	部品番号	部品名称	個数	品番	部品番号	部品名称	個数
1	99911	フレーム;ストレッチ	☆ 1	13	93813	スプリング; φ5	MWM1530 4
	99911	フレーム;ストレッチ	MWM1530 2	14	93933	ライニングローラ	◎24付☆ 2
2	99935	アーム;下	● 1		93933	ライニングローラ	MWM1530 4
	99993	アーム;下	MWM1530、ADS5010 1	15	93999	ピン	☆ 2
3	99992	アーム;上	☆ 1		93999	ピン	MWM1530 4
	99992	アーム;上	MWM1530 2	16	BZ0616G	ボルト; M6×16 (8.8)	☆ 8
4	PS6032	スプリングピン; 6×32	☆ 1		BZ0616G	ボルト; M6×16 (8.8)	MWM1530 16
	PS6032	スプリングピン; 6×32	MWM1530 2	17	JPFL203	ユニットヨウジクウケバコ; PFL203	☆ 4
5	94062	レバー	☆ 1		JPFL203	ユニットヨウジクウケバコ; PFL203	MWM1530 8
	94062	レバー	MWM1530 2	18	JCS203LLU	ユニットベアリング; CS203LLU	☆ 2
6	73304	スプリング	☆ 1		JCS203LLU	ユニットベアリング; CS203LLU	MWM1530 4
	73304	スプリング	MWM1530 2	19	KFC04040150	キー; 4×4×15 (リョウマル)	☆ 2
7	WRA08G	ワッシャ; M8	☆ 1		KFC04040150	キー; 4×4×15 (リョウマル)	MWM1530 4
	WRA08G	ワッシャ; M8	MWM1530 2	20	103908	スプロケット; #35×12T	☆ 1
8	PS3020	スプリングピン; 3×20	☆ 1		103908	スプロケット; #35×12T	MWM1530 2
	PS3020	スプリングピン; 3×20	MWM1530 2	21	103909	スプロケット; #35×20T	☆ 1
9	94000	プレート	☆ 1		103909	スプロケット; #35×20T	MWM1530 2
	94000	プレート	MWM1530 2	22	LA3578	ローラチェーン; 35×78	◎23付☆ 1
10	BZ0825G	ボルト; M8×25 (8.8)	☆ 1		LA3578	ローラチェーン; 35×78◎23付	MWM1530 2
	BZ0825G	ボルト; M8×25 (8.8)	MWM1530 2	23	AA35	ツギテ; 35	☆ 1
11	94036	プレート	☆ 1		AA35	ツギテ; 35	MWM1530 2
	94036	プレート	MWM1530 1	24	NZC10WG	ナット; M10 (8) (3種)	☆ 2
12	94034	ローラ	● 1		NZC10WG	ナット; M10 (8) (3種)	MWM1530 4
	95557	ローラ	MWM1530、ADS5010 1				
13	93813	スプリング; φ5	☆ 2				

● MWM1510、1530、1550 ☆ MWM1510、1550、ADS5010

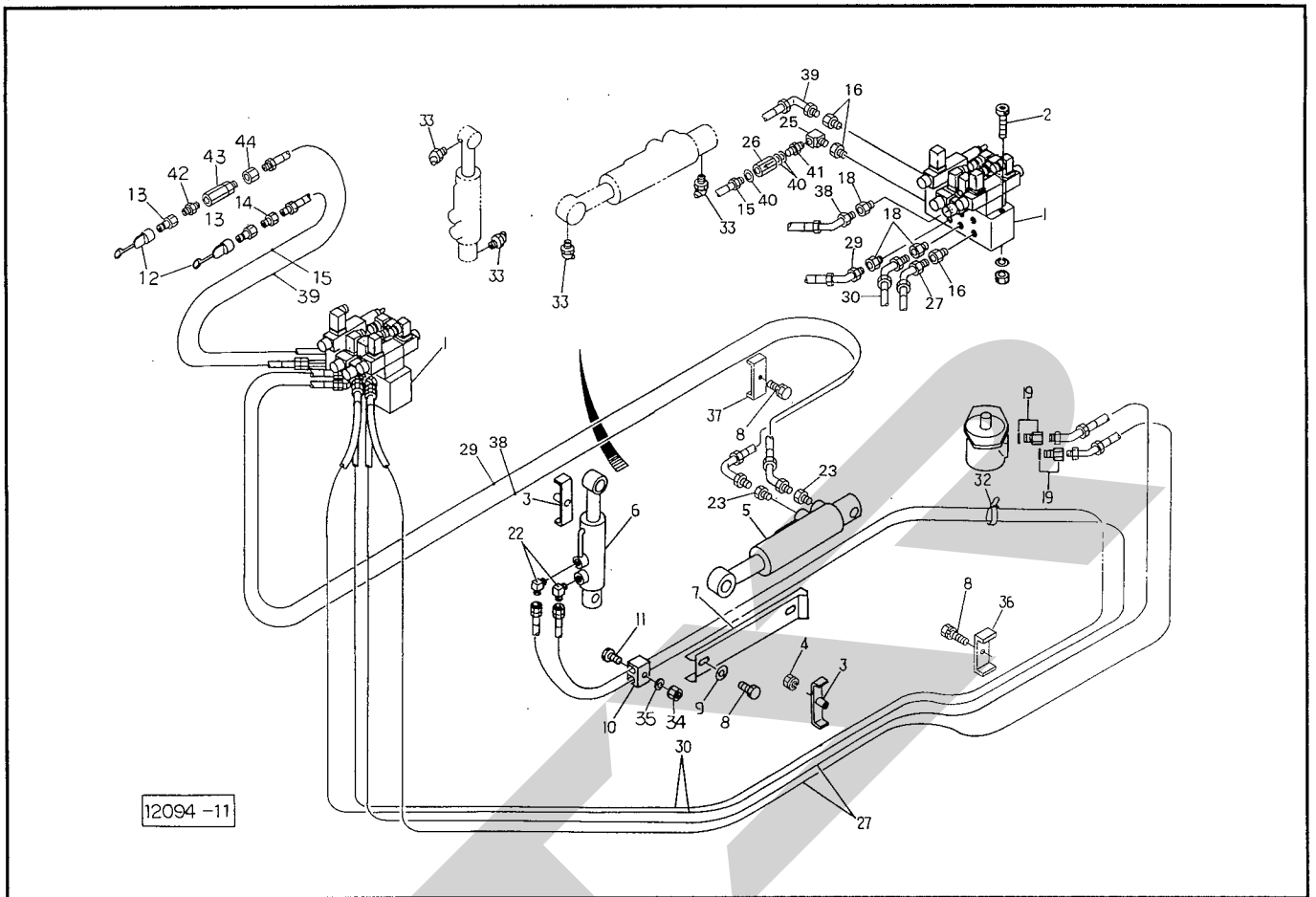
MWM1510・1530・1550 ADS5010 ストレッチローラ; 1



品番	部品番号	部品名称	個数	品番	部品番号	部品名称	個数
	25	WRA10G	ワッシャ; M10 ☆ 4	38	80414	ワッシャ; 8 MWM1530 2	
		WRA10G	ワッシャ; M10 MWM1530 8	39	RB0816WG	ロックアナボタンコネジ; M8×16 ☆ 1	
	26	58621	ブッシュ ☆ 1		RB0816WG	ロックアナボタンコネジ; M8×16 MWM1530 2	
		58621	ブッシュ MWM1530 2	40	NN06G	ナイロンナット; M6 ☆ 1	
	27	104800	スプリング; φ2.9 ☆ 1		NN06G	ナイロンナット; M6 MWM1530 2	
		104800	スプリング; φ2.9 MWM1530 2	41	PC4025G	ワリピン; 4×25 ☆ 1	
	28	BZ0820WG	ボルト; M8×20 (8.8) ☆ 1		PC4025G	ワリピン; 4×25 MWM1530 2	
		BZ0820WG	ボルト; M8×20 (8.8) MWM1530 2	42	43345	スプリング ☆ 1	
	29	44098	ワッシャ; 10 ☆ 1		43345	スプリング MWM1530 2	
		44098	ワッシャ; 10 MWM1530 2	43	J6904LLU	ベアリング; 6904LLU ☆ 2	
	30	99915	カバー ☆ 1		J6904LLU	ベアリング; 6904LLU MWM1530 4	
		99915	カバー MWM1530 2	44	104802	テンションプレート ☆ 1	
	31	99916	カバー ☆ 1		104802	テンションプレート MWM1530 2	
		99916	カバー MWM1530 2	45	95556	プレート MWM1530、ADS5010 1	
	32	BZ0612WG	ボルト; M6×12 (8.8) ☆ 4	46	BZ0816WG	ボルト; M8×16 (8.8) MWM1530、ADS5010 1	
		BZ0612WG	ボルト; M6×12 (8.8) MWM1530 8	47	NP06G	スプリングナット; M6 ☆ 8	
	33	WRA06G	ワッシャ; M6 ☆ 4		NP06G	スプリングナット; M6 MWM1530 16	
		WRA06G	ワッシャ; M6 MWM1530 8	48	NP08G	スプリングナット; M8 ☆ 1	
	34	99918	ガススプリング; 50kgf ☆ 1		NP08G	スプリングナット; M8 MWM1530 2	
		99918	ガススプリング; 50kgf MWM1530 2	49	BZ0640G	ボルト; M6×40 (8.8) ☆ 1	
	35	PC3220G	ワリピン; 3.2×20 ☆ 2		BZ0640G	ボルト; M6×40 (8.8) MWM1530 2	
		PC3220G	ワリピン; 3.2×20 MWM1530 4	50	104801	スペーサ ☆ 1	
	36	94094	シャフト ☆ 1		104801	スペーサ MWM1530 2	
		94094	シャフト MWM1530 2				
	37	94149	ベアリング ☆ 1				
		94149	ベアリング MWM1530 2				
	38	80414	ワッシャ; 8 ☆ 1				

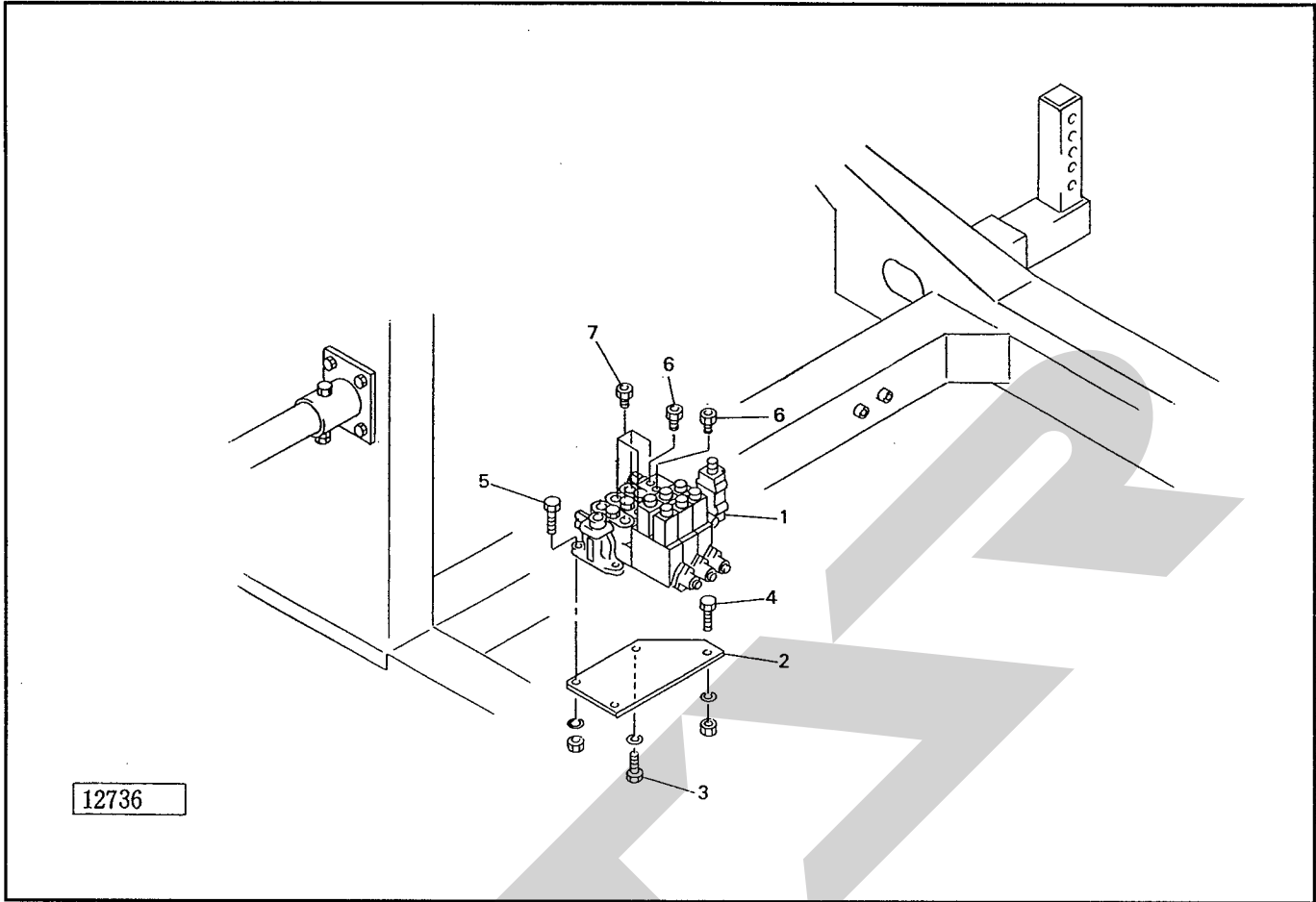
MWM1510・1530・1550

ユアツ



番出	部品番号	部品名称	個数	番出	部品番号	部品名称	個数
1	104921	デンジベン ★	1	30	104901	ホース ; 1/4×4550	2
2	BH0875AG	ロックアナボルト ; M8×75 (10.9) ★	2	32	ILT50R	インシュロック ; T50R	5
3	93909	ブラケット ; 2	2	33	ONBS1	グリースニップル ; B-PT1/8	4
4	NP08G	スプリングナット ; M8	2	34	NP06G	スプリングナット ; M6	1
5	93157S	シリンダ ; CWP70×670×935	1	35	WRA08G	ワッシャ ; M8	1
6	93167S	シリンダ ; CWP60×320×630	1	36	98530	チャンネル	1
7	94107	カバー	1	37	98624	チャンネル	1
8	BP0816G	スプリングボルト ; M8×16	4	38	104897	ホース ; 1/4×2900	1
9	44097	ワッシャ ; 8	2	39	104899	ホース ; 3/8×1650	1
10	94109	ミニクランプ ; 14	1	40	100344	ガスケット ; 17	3
11	BZ0640G	ボルト ; M6×40 (8.8)	1	41	106790	ニップル ; PT3/8×PF3/8	1
12	00778	カプラキャップ ; 1/2	2	42	KN4030	ニップル ; PT1/2×PT3/8	1
13	CLF40M	カプラ (オス) ; 1/2	2	43	114388	フィルタ	1
14	KB4030	ブッシング ; PT1/2×PT3/8	1	44	KS30	ソケット ; PT3/8	1
15	106716	ホース ; 3/8×1600	1				
16	105166	ブッシング ; PF3/8×PT3/8 ★	4				
18	102551	ブッシング ; PF3/8×PT1/4 ★	4				
19	CP- 1/2×3/8	イケイブッシュ (Oリング付) ; PF1/2×PT3/8	2				
22	YL3020	エルボ (90°) ; PT3/8×PF1/4	2				
23	KB3020	ブッシング ; PT3/8×PF1/4	2				
25	KLF30	メス・オスエルボ ; PT3/8	1				
26	106408	チェックバルブ ; 3/8	1				
27	104900	ホース ; 3/8×2700	2				
29	104896	ホース ; 1/4×2900	1				

MWM1550
ユアツ

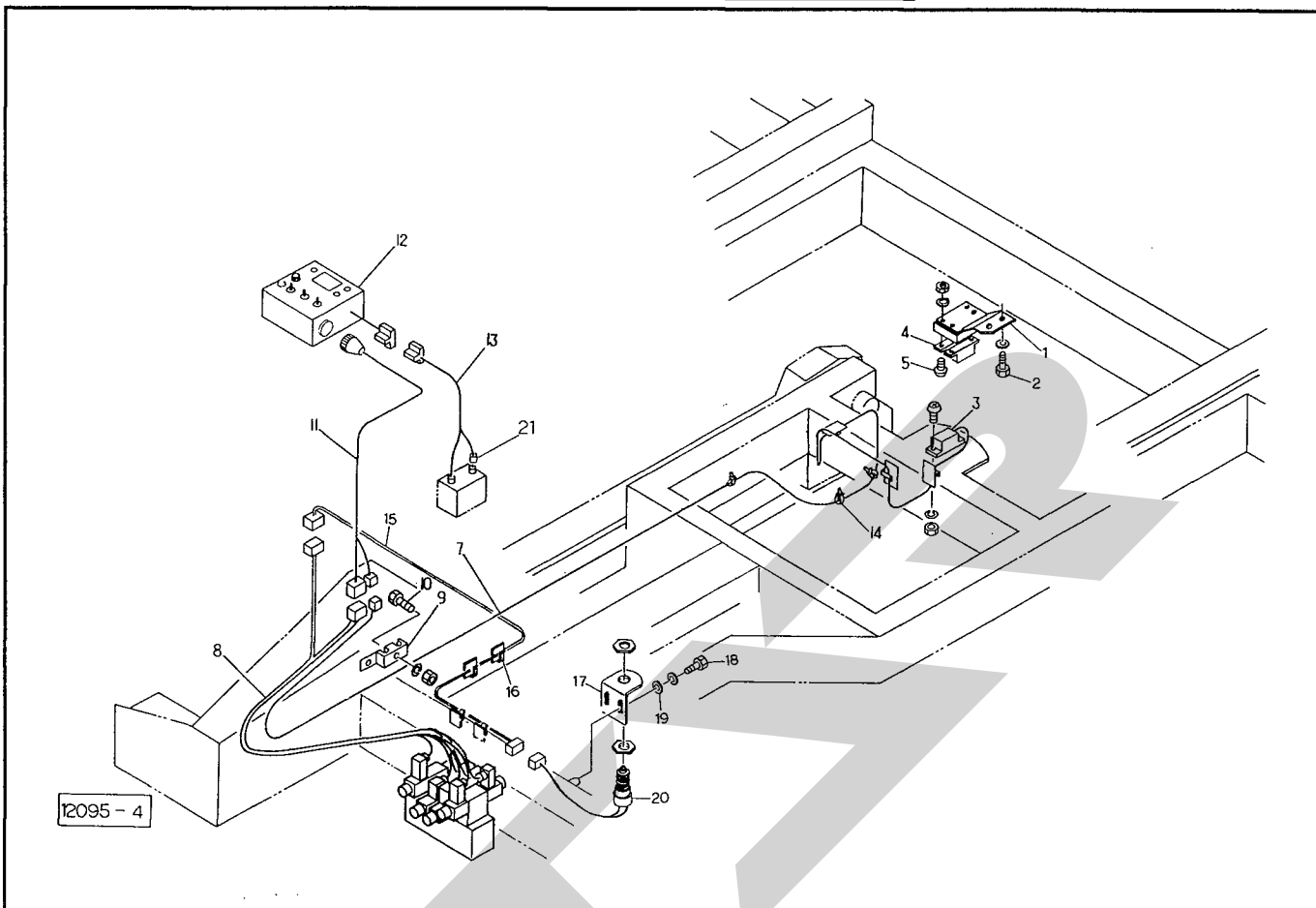


12736

見出番号	部品番号	部品名称	個数	見出番号	部品番号	部品名称	個数
1	99041	デンジベン	1				
2	98759	プレート	1				
3	BZ0820AG	ボルト ; M8×20 (8.8)	1				
4	BZ0825AG	ボルト ; M8×25 (8.8)	1				
5	BZ0835AG	ボルト ; M8×35 (8.8)	2				
6	CP- 1/2×3/8	イケイプッシュ ; PF1/2×PT3/8	2				
7	CP- 3/8×1/4	イケイプッシュ ; PF3/8×PT1/4	4				

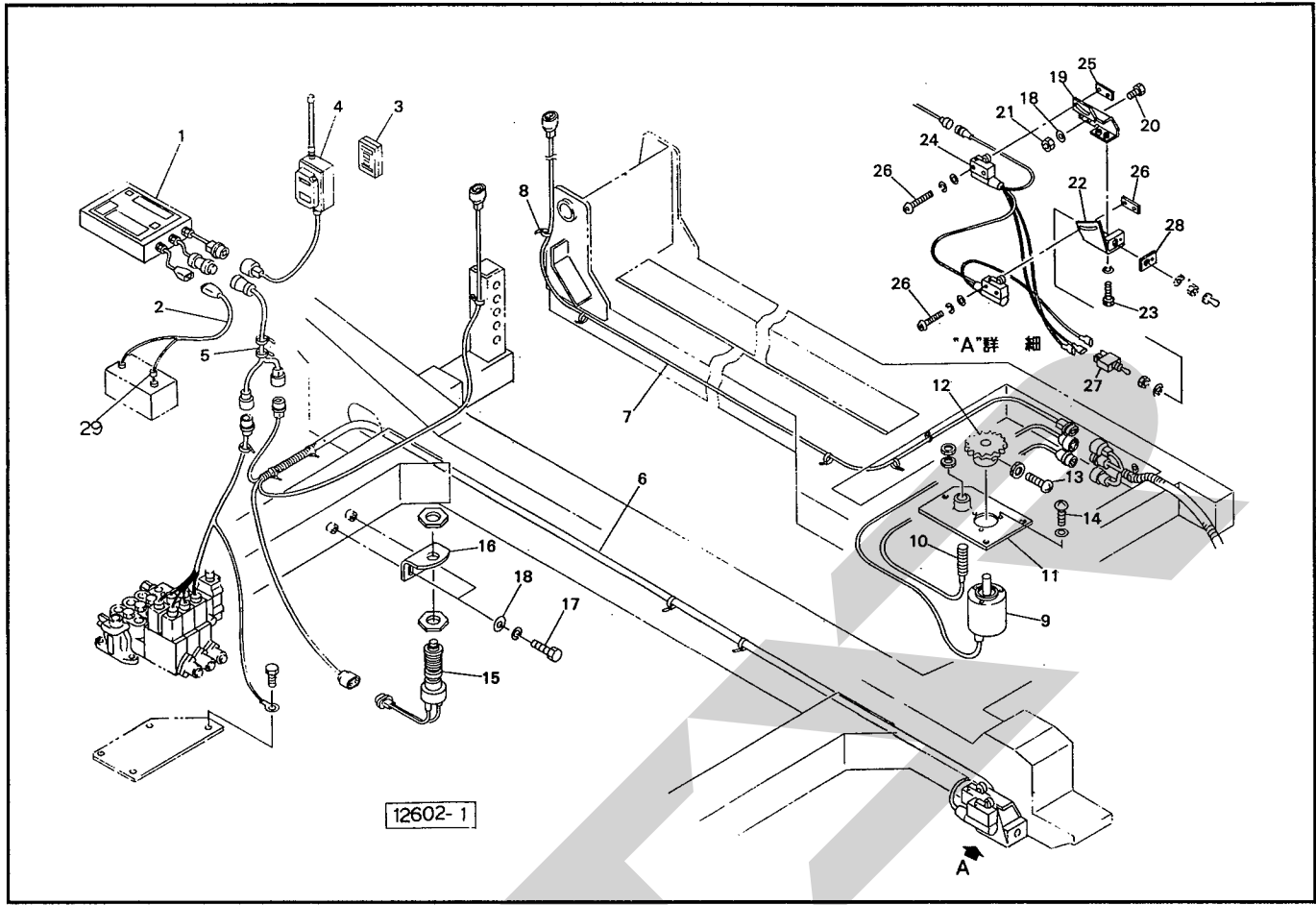
MWM1510・1530

デンソウ



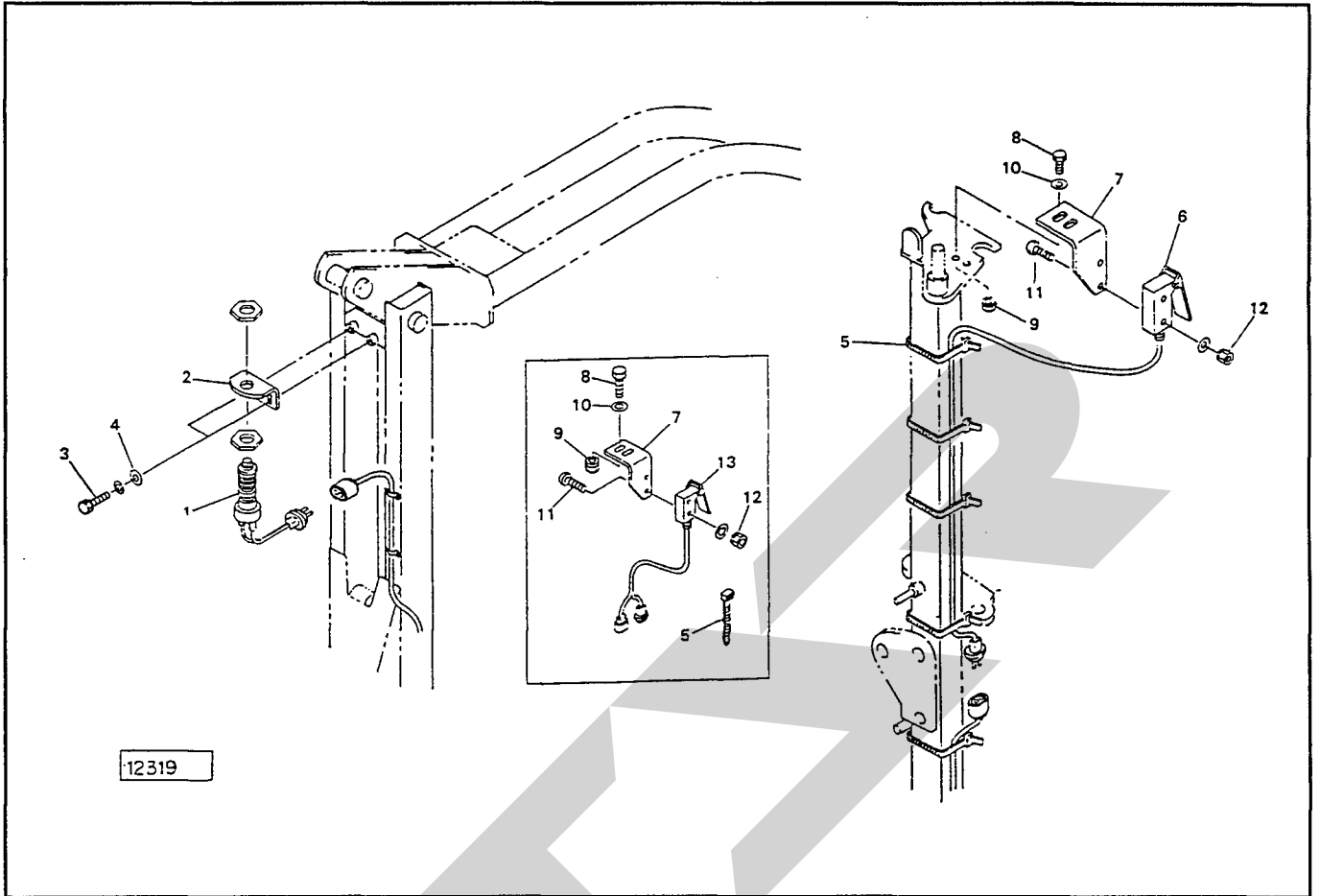
品番	部品番号	部品名称	個数	品番	部品番号	部品名称	個数
1	102071	ブラケット; センサー	1				
2	BZ0816WG	ボルト; M8×16 (8.8)	2				
3	93734	ジキセンター	1				
4	93733	センサーヨウマグネット	2				
5	CP0314AG	ナベコネジ; M3×14	6				
7	105159	コード; 2×0.75×2650	1				
8	105160	コード; デンジベン	1				
9	94113	ミニクランプ; 20	1				
10	BZ0650AG	ボルト; M6×50 (8.8)	1				
11	104964	コード; 10×0.75×3000	1				
12	104848	コントロールボックス; ジドウ	1				
13	82879	コード; 1	①21付				
14	ILT50R	インシュロック; T50R	3				
15	99806	コード; 700	1				
16	80107	ケーブルクランプ	4				
17	98755	アングル	1				
18	BZ0820WG	ボルト; M8×20 (8.8)	2				
19	80414	ワッシャ; 8	2				
20	98875	セーフティスタータスイッチ	1				
21	FU30A	ヒューズ; 30A	1				

MWM1550 デンソウ (1)



品番	部品番号	部品名称	個数	品番	部品番号	部品名称	個数
1	99056	コントロールボックス;ゼンジドウ	1	26	CP0435PWG	ナベコネジ; M4×35	4
2	82879	コード; 1	1	27	105340	スイッチ	1
3	99057	ラジコンユニット; ハッシンキ	1	28	105341	ラベル; キリカエシジ	1
4	99058	ラジコンユニット; ジュシンキ	1	29	FU30A	ヒューズ; 30A	1
5	99091	コード; ボックス	1				
6	99092	コード; センサ	1				
7	99093	コード; 0.5×2×2560	1				
8	ILT50R	インシュロック; T50R	12				
9	98879	ロータリエンコーダ	1				
10	98876	キンセツスイッチ	1				
11	98757	ベース	1				
12	98758	ギヤ; 13T	1				
13	CP0416NG	ナベコネジ; M4×16	1				
14	CP0312WG	ナベコネジ; M3×12	3				
15	98875	セーフティスタータスイッチ	1				
16	98755	アングル	1				
17	BZ0820G	ボルト; M8×20 (8.8)	3				
18	44097	ワッシャ; 8	4				
19	105334	ブラケット	1				
20	BZ0825G	ボルト; M8×25 (8.8)	2				
21	NP08G	スプリングナット; M8	2				
22	105337	ブラケット	1				
23	BZ0616WG	ボルト; M6×16 (8.8)	2				
24	105364	リミットスイッチ	1				
25	103207	プレート	2				

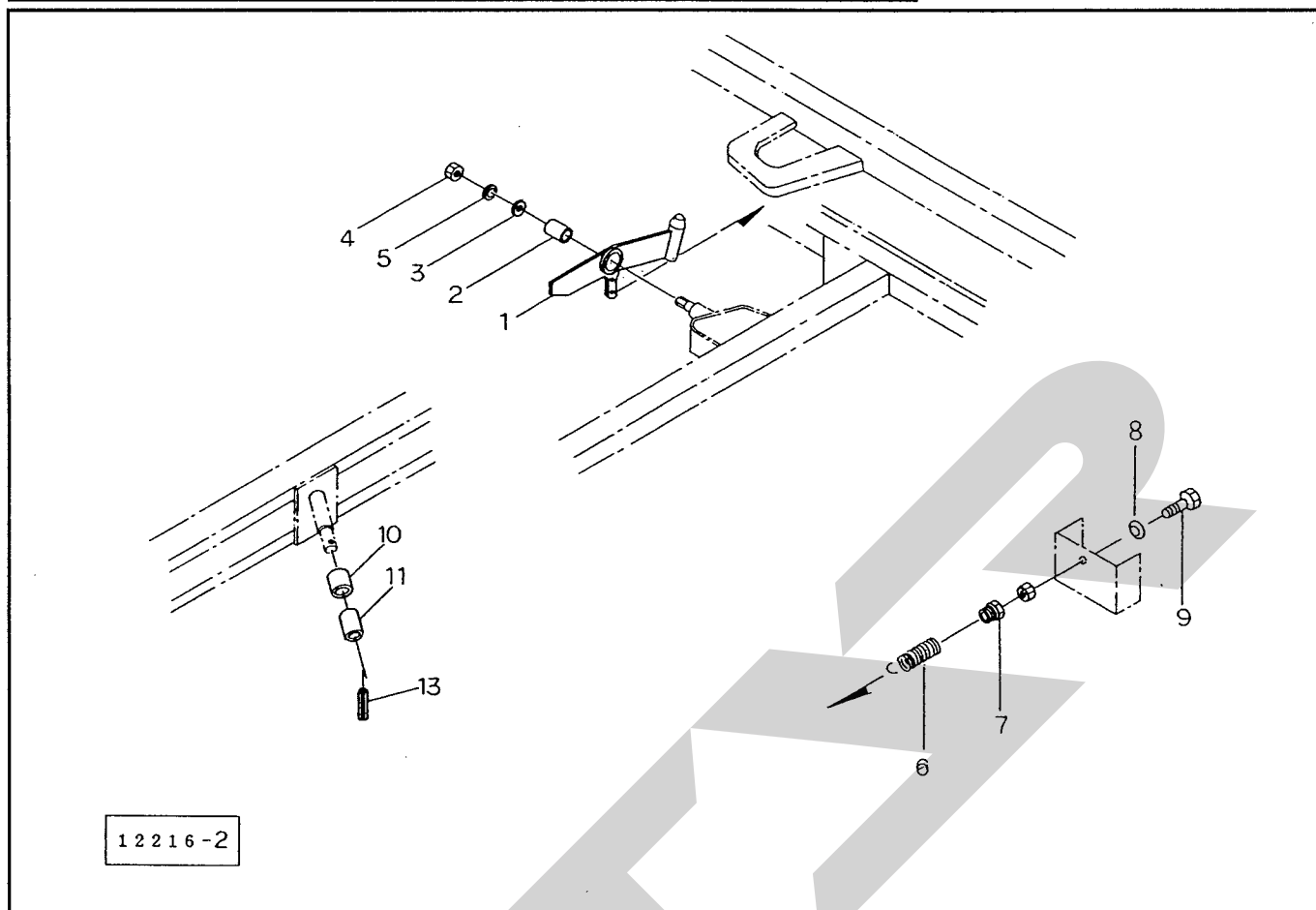
MWM1550
デンソウ (2)



品番	部品番号	部品名称	個数	品番	部品番号	部品名称	個数
1	98875	セーフティスタータスイッチ	1				
2	98755	アングル	1				
3	BZ0820WG	ボルト ; M8×20 (8.8)	2				
4	44097	ワッシャ ; 8	2				
5	ILT50L	インシュロック ; T50L	10				
6	98877	リミットスイッチ	1				
7	98760	アングル	2				
8	BZ0820G	ボルト ; M8×20 (8.8)	4				
9	NP08G	スプリングナット ; M8	4				
10	44097	ワッシャ ; 8	4				
11	CP0430PG	ナベコネジ ; M4×30	4				
12	NP04G	スプリングナット ; M4	4				
13	99100	リミットスイッチ	1				

MWM1510・1530・1550

テーブルロック



12216-2

品番	部品番号	部品名称	個数	品番	部品番号	部品名称	個数
1	96565	ストッパ	①2付				
2	KBB-3540B	ドライベアリング; KBB3540-0b	1				
3	77984	ワッシャ; 55×25.5×6	1				
4	NZ24G	ナット; M24	1				
5	WS24G	ワッシャ; M24	1				
6	80039	スプリング	1				
7	70286	スプリングホルダ	1				
8	25266	キューメンザガネ	1				
9	BAAZ12100NG	ボルト; M12×100 (全ネジ)	1				
10	98666	カラー; φ28×39	①11付				
11	KBB-2530B	ドライベアリング; KBB2530-0b	1				
13	PS5040	スプリングピン; 5×40	1				

START

START

START

調整

S-980518U

本社 066-8555 千歳市上長都1061番地2
TEL 0123-26-1123
FAX 0123-26-2412

千歳営業所 066-8555 千歳市上長都1061番地2
TEL 0123-22-5131
FAX 0123-26-2035

旭川営業所 070-8004 旭川市神楽4条9丁目3番31号
TEL 0166-61-6131
FAX 0166-62-8985

豊富出張所 098-4100 天塩郡豊富町字上サロベツ1191番地
TEL 0162-82-1932
FAX 0162-82-1696

帯広営業所 080-2462 帯広市西22条北1丁目12番地
TEL 0155-37-3080
FAX 0155-37-5187

北見出張所 090-0001 北見市小泉302
TEL 0157-24-3880
FAX 0157-61-1344

中標津営業所 086-1152 標津郡中標津町北町2丁目16番2
TEL 01537-2-2624
FAX 01537-3-2540

花巻営業所 025-0312 岩手県花巻市二枚橋第三地割333-1
TEL 0198-26-5741
FAX 0198-26-5746

仙台営業所 985-0845 宮城県多賀城市町前2丁目4番27号
TEL 022-367-4573
FAX 022-367-4846

小山営業所 323-0158 栃木県小山市梁2512-1
TEL 0285-49-1500
FAX 0285-49-1560

名古屋営業所 480-0102 愛知県丹羽郡扶桑町大字高雄字南屋敷191
TEL 0587-93-6888
FAX 0587-93-5416

松本出張所 399-0033 長野県松本市大字笹賀5824-5
TEL 0263-26-5731
FAX 0263-26-5761

岡山営業所 700-0973 岡山県岡山市下中野704-103
TEL 086-243-1147
FAX 086-243-1269

熊本営業所 862-0939 熊本県熊本市長嶺南1丁目2番1号
TEL 096-381-7222
FAX 096-384-3525

都城営業所 885-0004 宮崎県都城市都北町3537-1
TEL 0986-38-1045
FAX 0986-38-4644