
スカイワーカー

RCLC-045

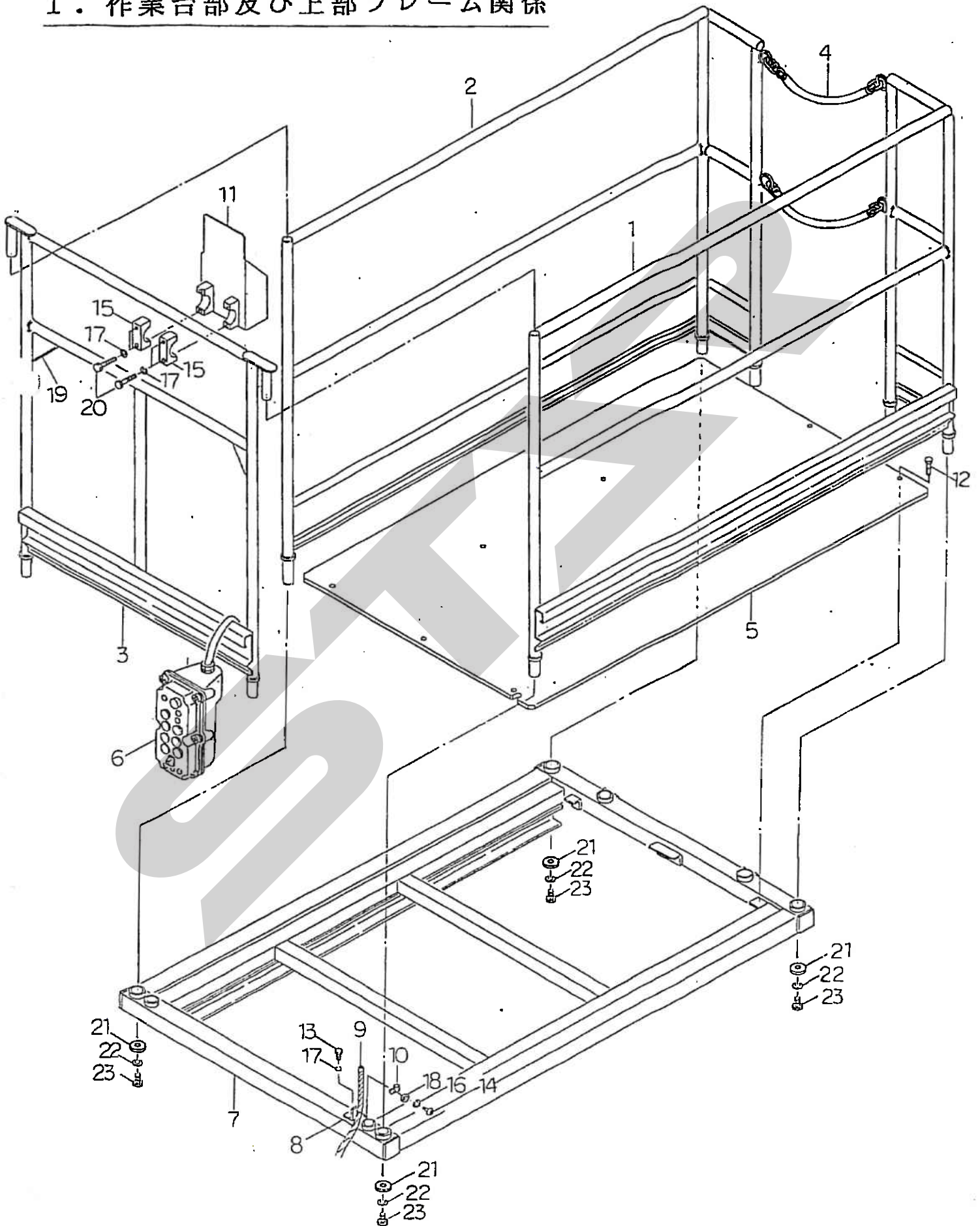
パーツリスト

目 次

1. 作業台部及び上部フレーム関係	1~2
2. リフト部関係	3~5
3. シリンダー関係	6~7
4. フレーム関係	8~9
5. ポンプユニット・バッテリー関係	10~11
6. ミッション・制御関係	12~14
7. 足廻り関係	15~16
8. リモートボックス詳細	17~18
9. 電源パネル詳細	19~20
10. その他	21~22

SFAA

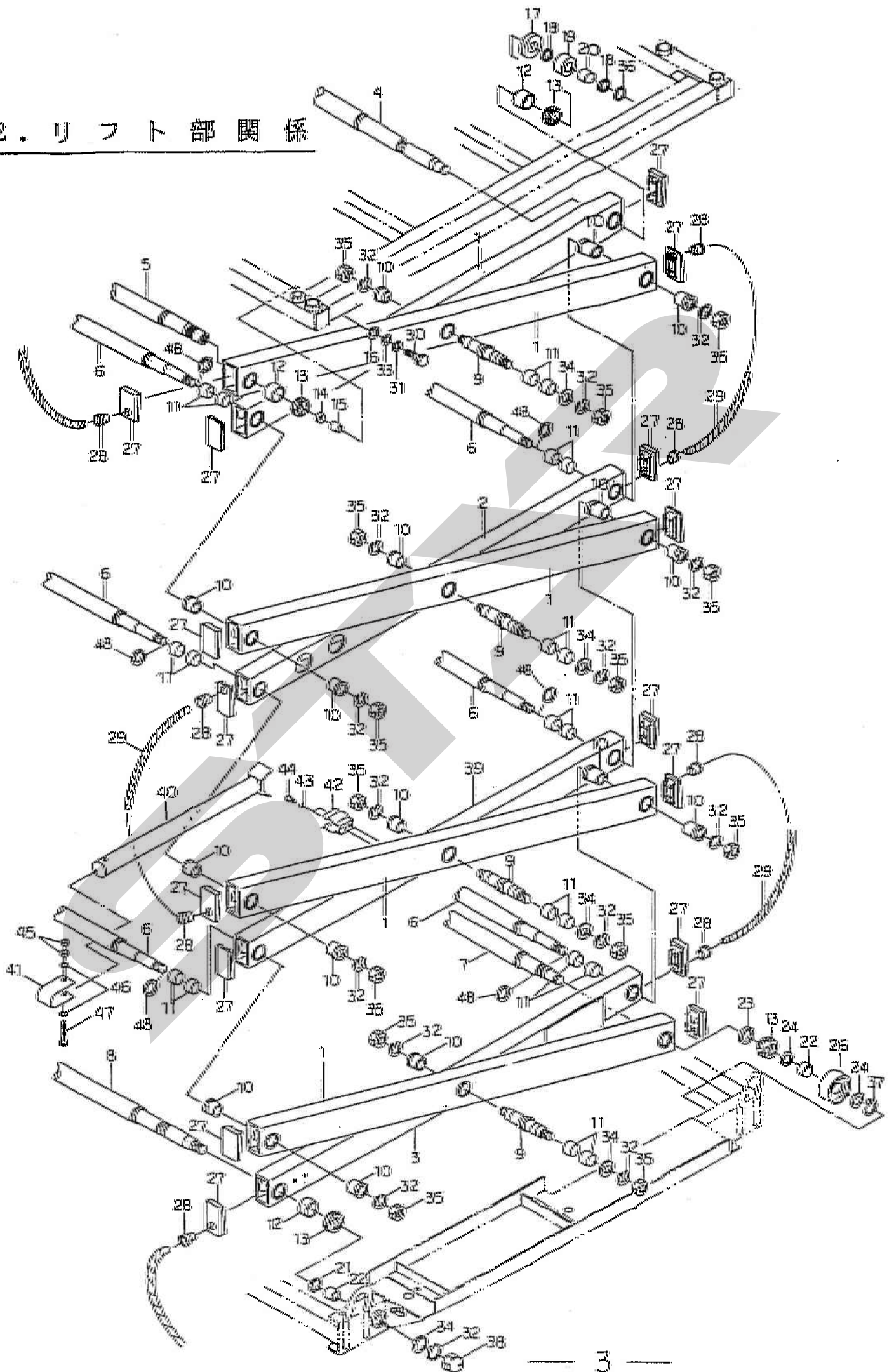
1. 作業台部及び上部フレーム関係



1. 作業台部及び上部フレーム関係

1番	図面番号	名称	個数	備考
1	LC35-108	サイドガード (B) COMP	1	
2	LC35-109	サイドガード (C) COMP	1	
3	LC35-104	サイドガード (A) COMP	1	
4	LC35-501	墜落防止金具 ASSY	2	
5	LC35-125	プレート (フロア)	1	合板
6	LC35-432	リモートボックス ASSY	1	スター 旧部品番号 INA-010
7	LC35-124	フレーム (アッパーパート) COMP	1	
8	LC35-460	ケーブル固定金具	1	SS41
9	LC35-466	スパイラルチューブ B	1	
10	LC35-454	ナイロンクリップ	1	
11	LC35-534	ホルダ (リモートボックス) COMP	1	
12	LC35-182	サラタツピンネジ	10	MFZN・II C
13	110Y0612	ボルト	1	M6×12
14	220Y0410	ナベコネジ (十ジアナ)	1	
15	LC35-533	ホルダ B	2	SS41
16	461Y0400	バネザガネ	1	
17	461Y0600	バネザガネ	5	
18	410Y0400	ヒラザガネ (コガタマル)	1	
19	LC35-146	プレート IN (UP)	2	
20	110Y0630	ボルト	4	
21	LC35-156	ワッシャ	8	
22	461Y1000	バネザガネ	8	
23	110Y1025	ボルト	8	

2. リフト部関係

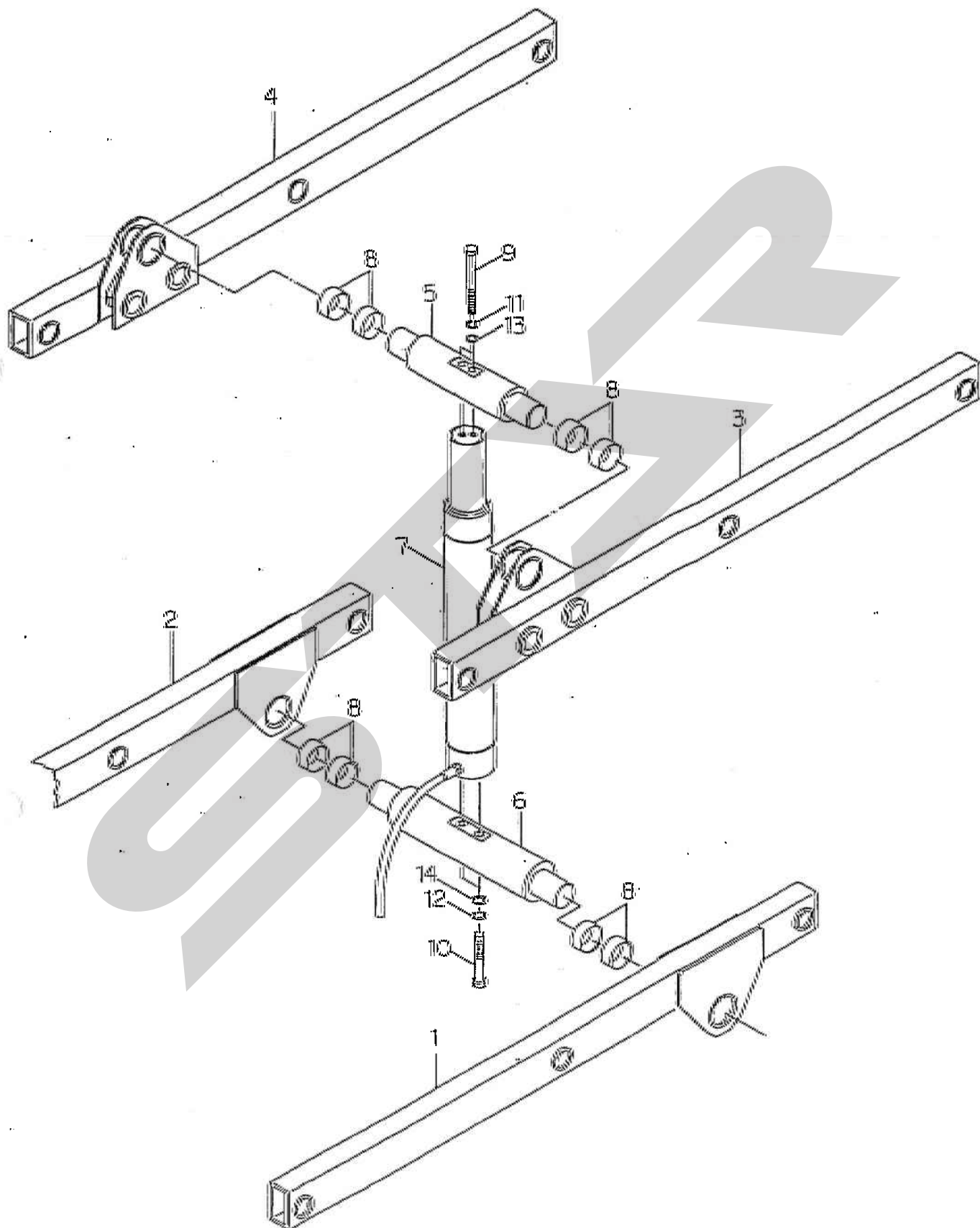


2. リフト部関係

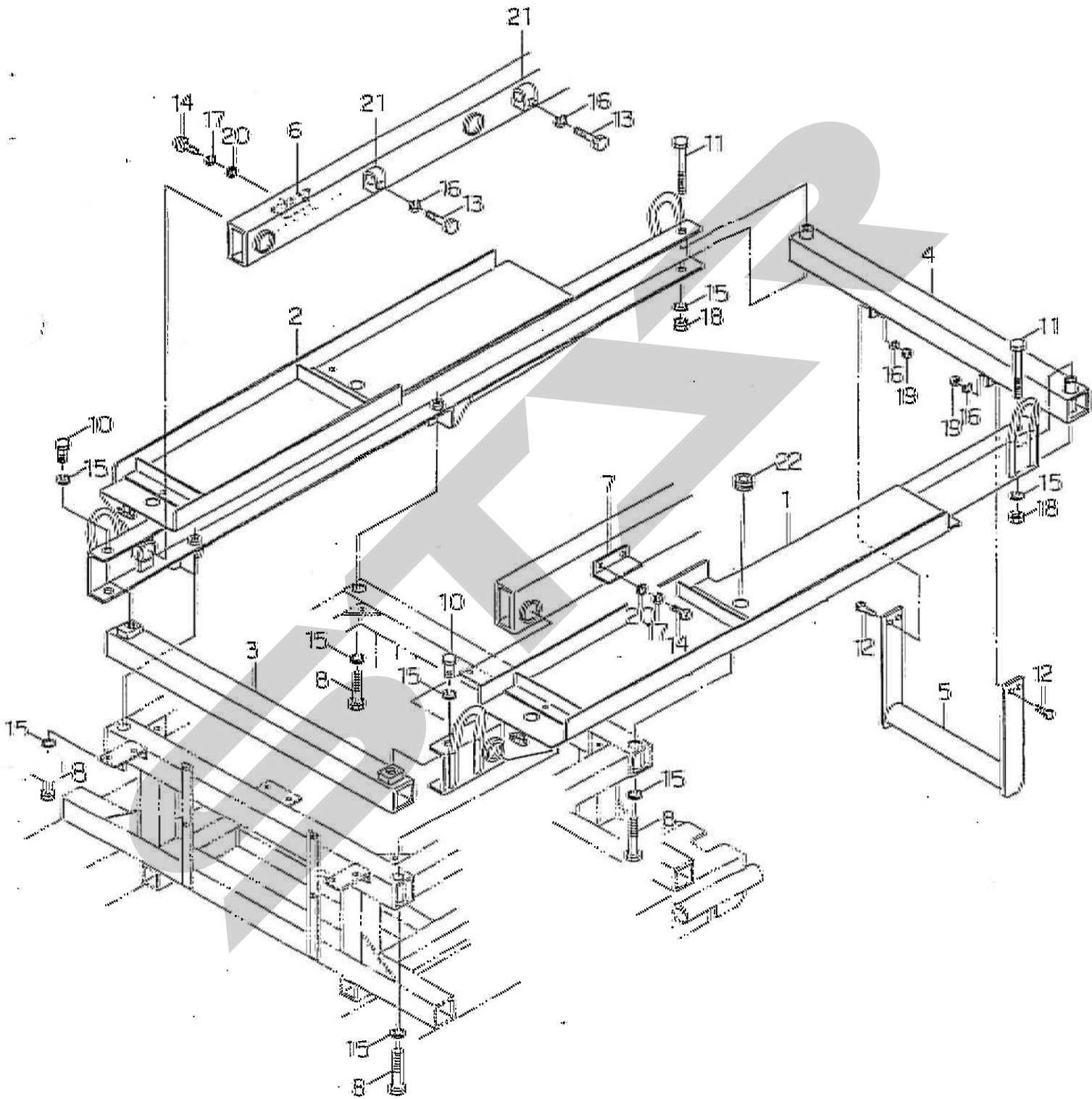
キ番	図面番号	名称	個数	備考
1	LC35-203	アームA1・COMP	11	
2	LC35-216	アームCR・COMP	1	
	LC35-217	アームCL・COMP	1	
3	LC35-209	アームB1・COMP	1	
	LC35-210	アームB2・COMP	1	
4	LC35-225	シャフト (UP・ローラ)	1	
5	LC35-220	シャフト (UP・ヒンジ)	1	
6	LC35-229	シャフト (コネクション)	6	
7	LC35-222	シャフト (UN・ローラ)	1	
8	LC35-227	シャフト (UN・ヒンジ)	1	
9	LC35-230	ピン	8	SS41
10	LC35-231	ブッシング (アーム)	32	STKM13A
11	LC35-253	ブッシュF (AR)	40	購入品
12	LC35-238	ワッシャ・C	6	STKM13A
13	LC35-250	Uナット	8	購入品
14	LC35-150	ブッシュ・A (UP・H)	2	"
15	LC35-235	カラー (UP・ヒンジ)	2	STKM13A
16	LC35-239	ワッシャ・D	2	"
17	LC35-234	ガイド (UP・ローラ)	2	"
18	LC35-237	ワッシャ・B	4	"
19	LC35-232	ローラ (UP)	2	SS41
20	LC35-248	ブッシュ・C (UP・R)	2	購入品
21	LC35-236	ワッシャ・A	2	STKM13A
22	LC35-151	ブッシュB (UN・H)	4	購入品
23	LC35-254	ワッシャ・F	2	STKM13A
24	LC35-240	ワッシャ・E	4	"
25				
26	LC35-233	ローラ (UN)	2	SS41

キ番	図面番号	名称	個数	備考
27	LC35-153	キャップ (ジュシ)	32	ポリエチレン
28	LC35-154	キャップ (ゴム)	8	アクリルゴム
29	LC35-458	スパイラルチューブ・A	3	購入品
30	110Z1455S	ボルト	2	
31	461Y1400	バネザガネ	2	
32	461Y2200	"	30	
33	411Y1400	ヒラザガネ (ミガキマル)	2	
34	411Y2200	"	10	
35	312Y2200	ロックナット	28	
36	480J2500	トメワ (ジクヨウ)	2	
37	480J2800	"	2	
38	323Y2200	ロックフクロナット (コガタ)	2	MFZNC
39	LC35-255	アームA2・COMP	1	
40	LC35-256	ボール (セフティーロック)	1	STKM13A及びSS41
41	LC35-257	ホルダ (セフティーボール)	1	SPCC
42	LC35-258	クランプ (セフティーボール)	1	SUP6
43	461Y0600	バネザガネ	2	
44	110Y0608	ボルト	2	
45	311Y0600	ロックナット	2	
46	412Y0600	ヒラザガネ (ナミマル)	2	
47	110Y0655	ボルト	1	
48	LC35-259	ワッシャG	12	

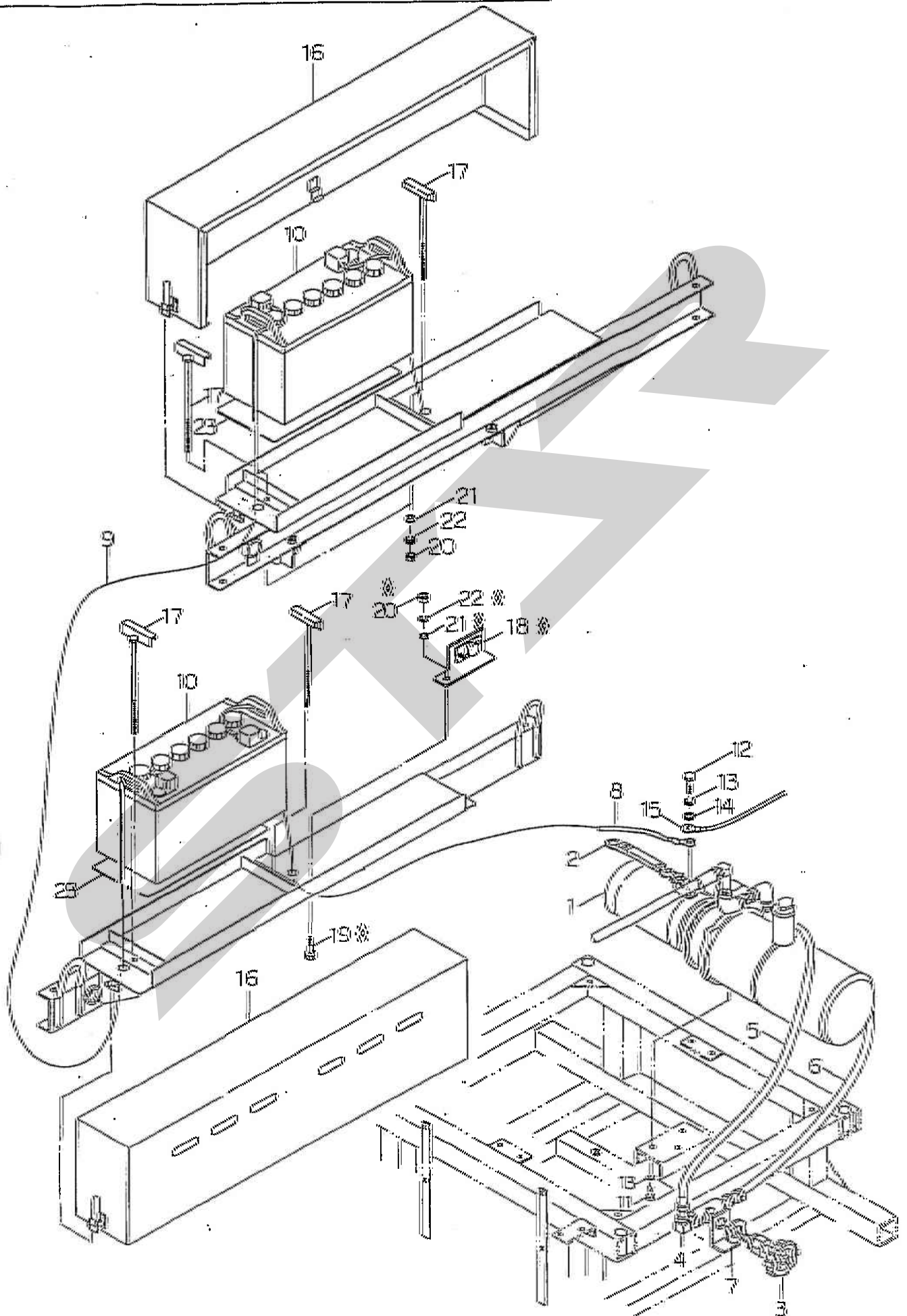
3. シリンダー関係



4. フレーム関係



5. ポンプユニット・バッテリー関係

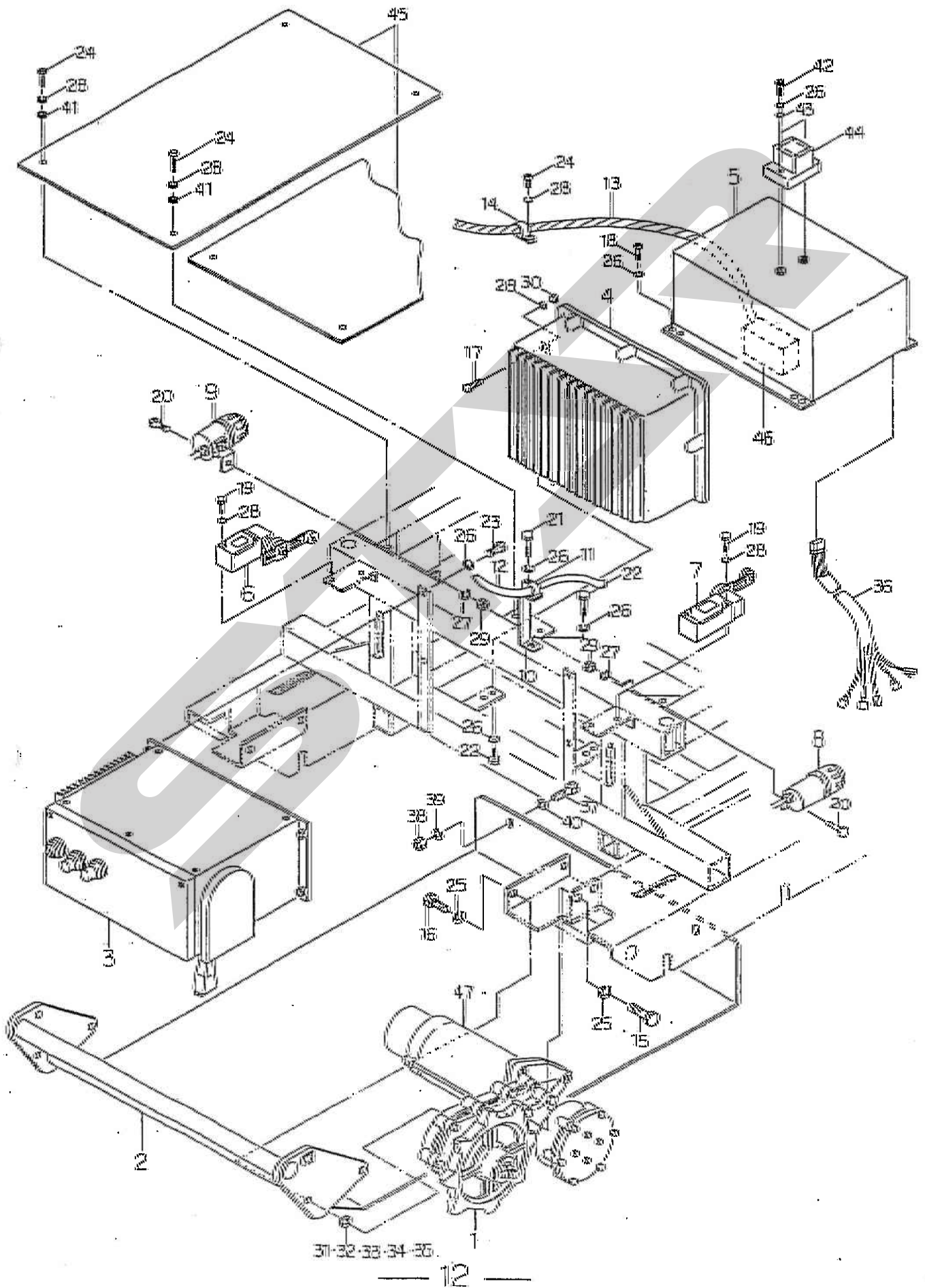


5. ポンプユニット・バッテリー関係

	図面番号	名 称	個数	備 考
1	LC35-007	ポンプユニットASSY	1	
2	LC35-486	ダイヤードASSY	1	
3	LC35-507	ストップバルブ	1	購入品
4	LC35-516	エルボ (イケイ, 90°)	1	"
5	LC35-509	高圧ホースB	1	"
6	LC35-511	高圧ホース (低圧用)	1	"
7	H35-4206	シム	1	
8	LC35-447	ケーブル (アース) ASSY	1	
9	LC35-448	ケーブル (バッテリー) ASSY	1	
10	LC35-451	バッテリー (EB100)	2	購入品
11	110Y0820	ボルト	3	
12	110Y0825	"	1	
13	461Y0800	バナザガネ	4	
14	410Y0800	ヒラザガネ (コシマル)	1	
15	LC35-487	ワイヤー (一線)	1	
16	LC35-177	カバ (バッテリー) COMP	2	
17	LC35-180	ホルダ (バッテリー) COMP	4	
※18	LC35-495	バッテリー減液警報器ASSY (EB)	※1	購入品 <small>旧部品の互換品</small>
19	110Y0820	ボルト	※1	
20	310Y0800	ロックナット	4	
※20	"	"	※5	
21	412Y0800	ヒラザガネ (ナシマル)	4	
※21	"	"	※5	
22	461Y0800	バナザガネ	4	
※22	"	"	※5	
23	LC35-536	クッション	2	ネオブレン

※印 バッテリー減液警報器 (特別仕様) を使用時の場合

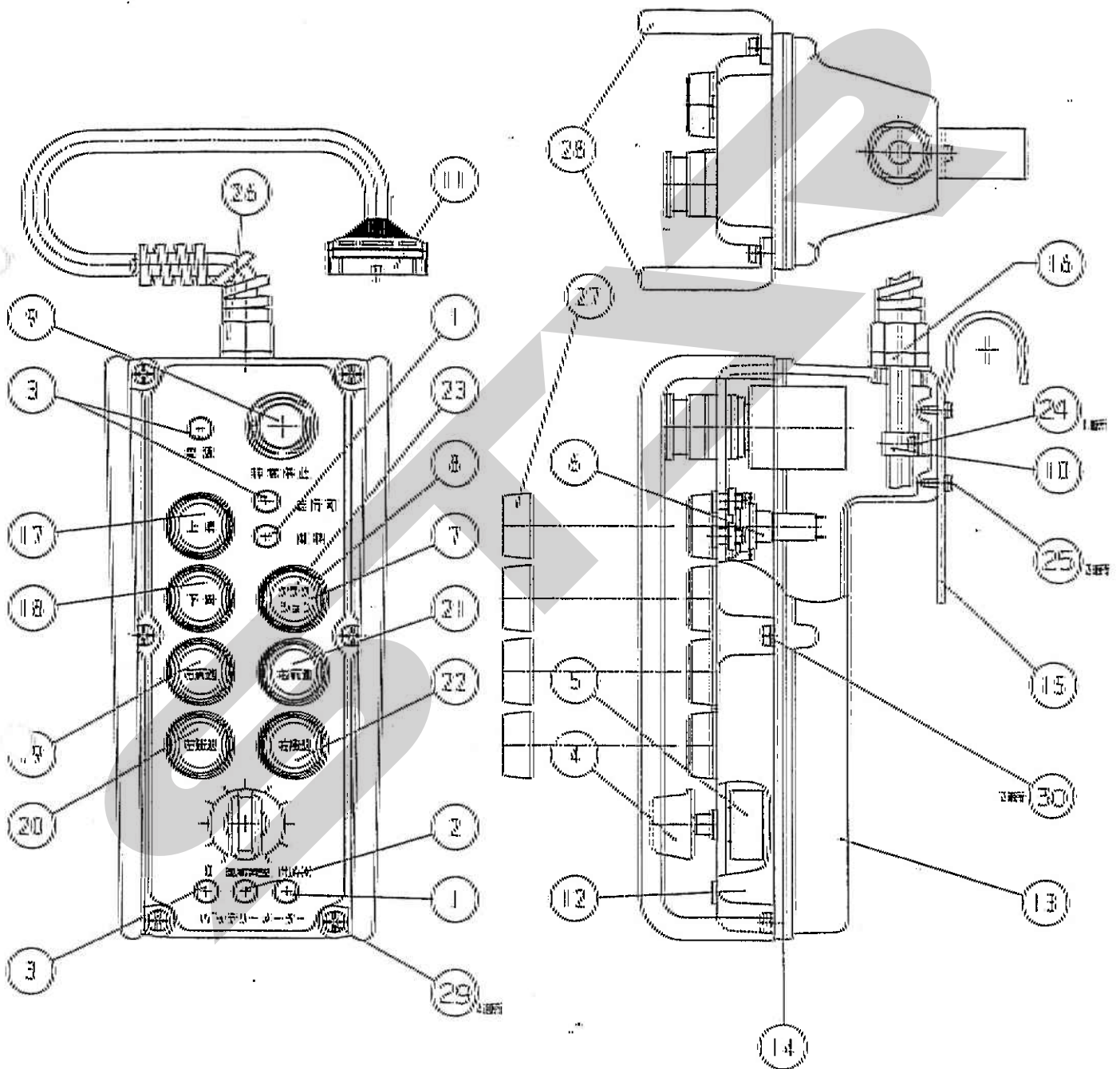
6. ミッション・駆動関係



6. ミッション・制御関連

	画面番号	名 称	個数	備 考
1	LCM-002	ミッション&SSY	2	
2	LC35-370	バックCOMP	1	
3	LC35-431	電源パネル&SSY	1	購入品
4	LC35-430	パワーユニット&SSY	1	"
5	LC35-433	コンタクタパネル&SSY	1	"
6	LC35-438	リミットスイッチA・&SSY	1	
7	LC35-439	リミットスイッチB・&SSY	1	
8	LC35-440	ブザーA・&SSY	1	
9	LC35-441	ブザーB・&SSY	1	"
10	LC35-512	チャンネル・HT	1	SS41
11	LC35-251	ホースクランプ	1	購入品
12	LC35-508	高圧ホースA	1	"
13	LC35-484	スパイラルチューブC	1	"
14	LC35-485	タイロンクリップA	1	"
15	110Z1020	抵抗	4	545C相当
16	110Z1025	"	6	"
17	110Y0512	"	4	
18	220Y0612	ナベコネジ (十ジヤナ)	8	
19	120Y0540	抵抗 (ロックスアサ)	4	
20	110Y0914	抵抗	2	
21	110Y06305	"	1	
22	110Y0612	"	5	
23	110Y0620	"	4	
24	220Y0512	ナベコネジ (十ジヤナ)	8	
25	461Y1000	パネルボルト	10	SWRH57-72
26	461Y0600	"	20	
27	461Y0800	"	2	
28	461Y0500	"	17	

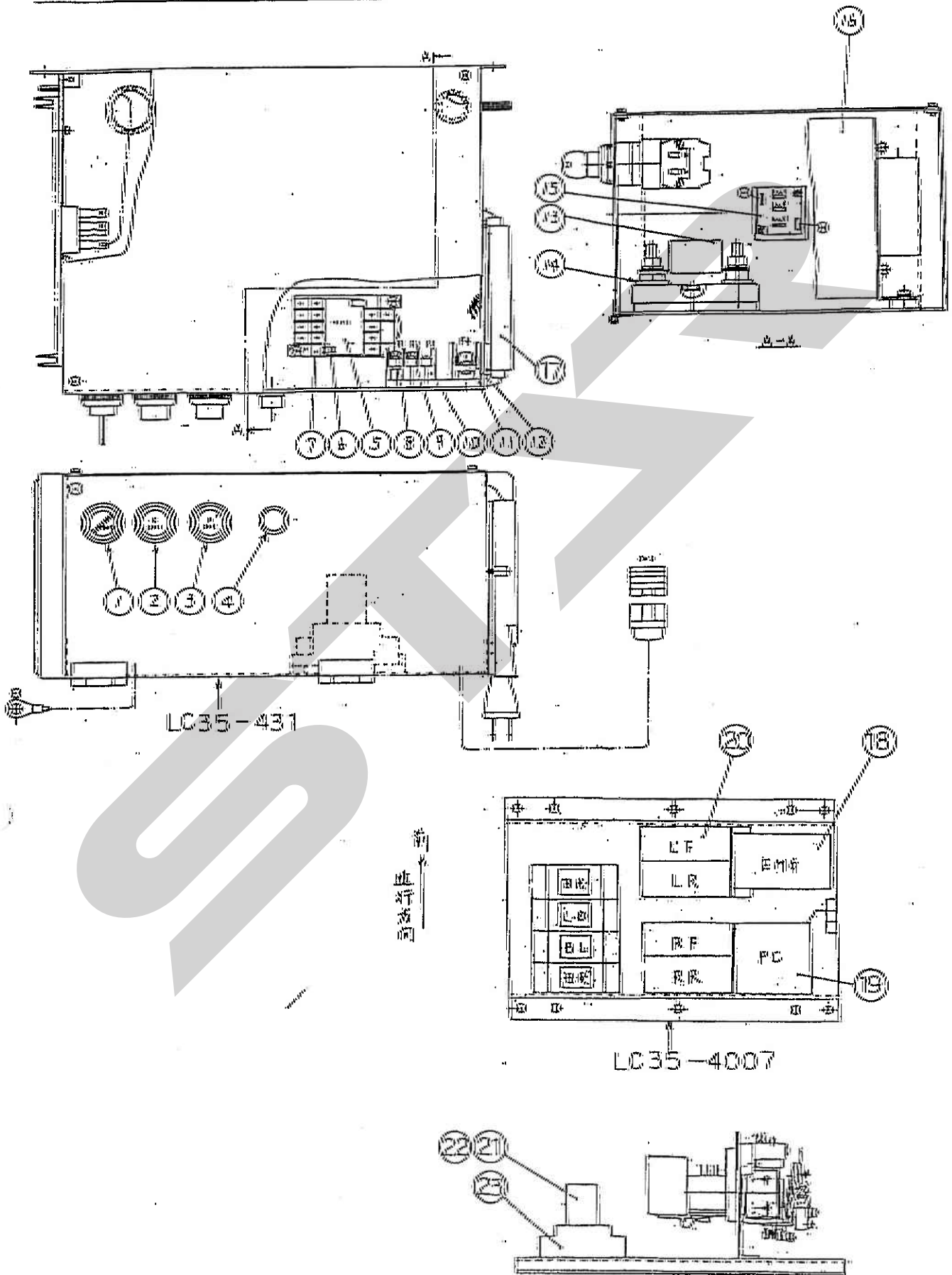
8. リモートボックス詳細



8. リモートボックス詳細

番号	図面番号	名称	個数	備考
1	LC35-4032	リモートボックスLEDランプ (赤)	2	購入品
2	LC35-4033	リモートボックスLEDランプ (橙)	1	"
3	LC35-4034	リモートボックスLEDランプ (緑)	3	"
4	LC35-4035	ツマミ	1	"
5	LC35-4036	ボリュウム	1	"
6	LC35-4037	押しスイッチ (走行, リフト用)	7	"
7	LC35-4038	キャップ	7	"
8	LC35-4039	フロントリング	7	"
9	LC35-4040	押しスイッチ (非常停止用)	1	"
10	LC35-4041	クランプ	1	"
11	LC35-4042	ワイヤーハーネス	1	"
12	LC35-425	リモートボックスUP	1	AC2AF
13	LC35-426	リモートボックスUM	1	"
14	LC35-427	ワッキン	1	オイルシート
15	LC35-428	プレート	1	SPCC
16	LC35-434	スパーサ	1	6-ナイロン
17	LC35-468	モータ (上昇)	1	テコメーター
18	LC35-469	モータ (下降)	1	"
19	LC35-470	モータ (左前進)	1	"
20	LC35-471	モータ (左後退)	1	"
21	LC35-472	モータ (右前進)	1	"
22	LC35-473	モータ (右後退)	1	"
23	LC35-474	モータ (クラクション)	1	"
24	224B0410	ナベコネジ (バネヒラツキ+ジアナ)	1	購入品
25	223B0510	ナベコネジ (バネツキ+ジアナ)	2	"
26	LC35-4043	スキントップスバイラル	1	"
27	LC35-4044	ゴムキャップ (押しスイッチ用)	6点	"
28	LC35-4045	スイッチガード	2	SS400
29	224B0520	ナベコネジ (バネヒラツキ+ジアナ)	4	購入品
30	224B0514	"	2	"

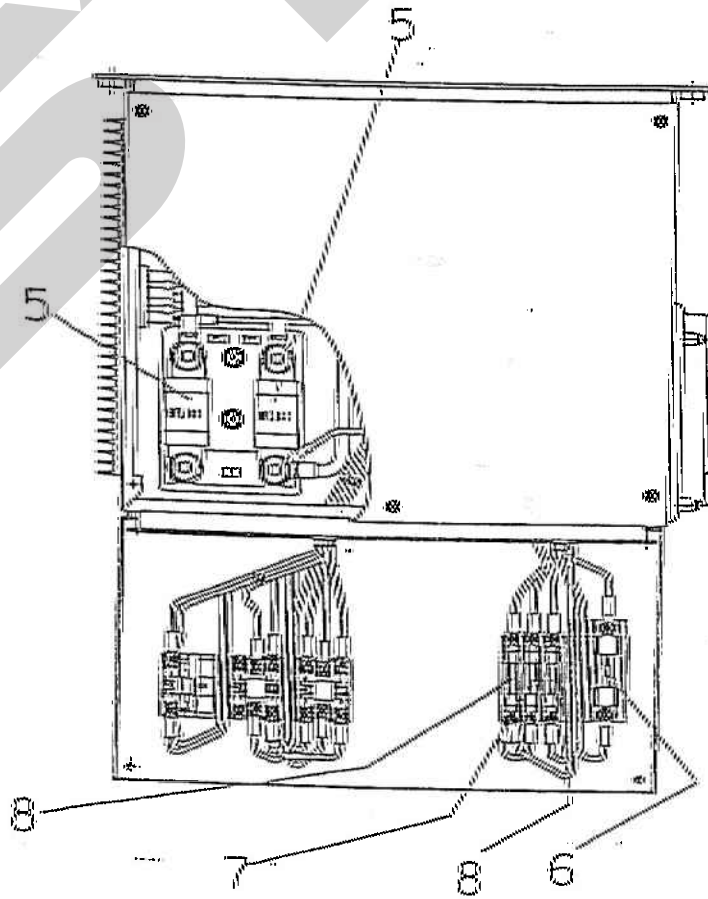
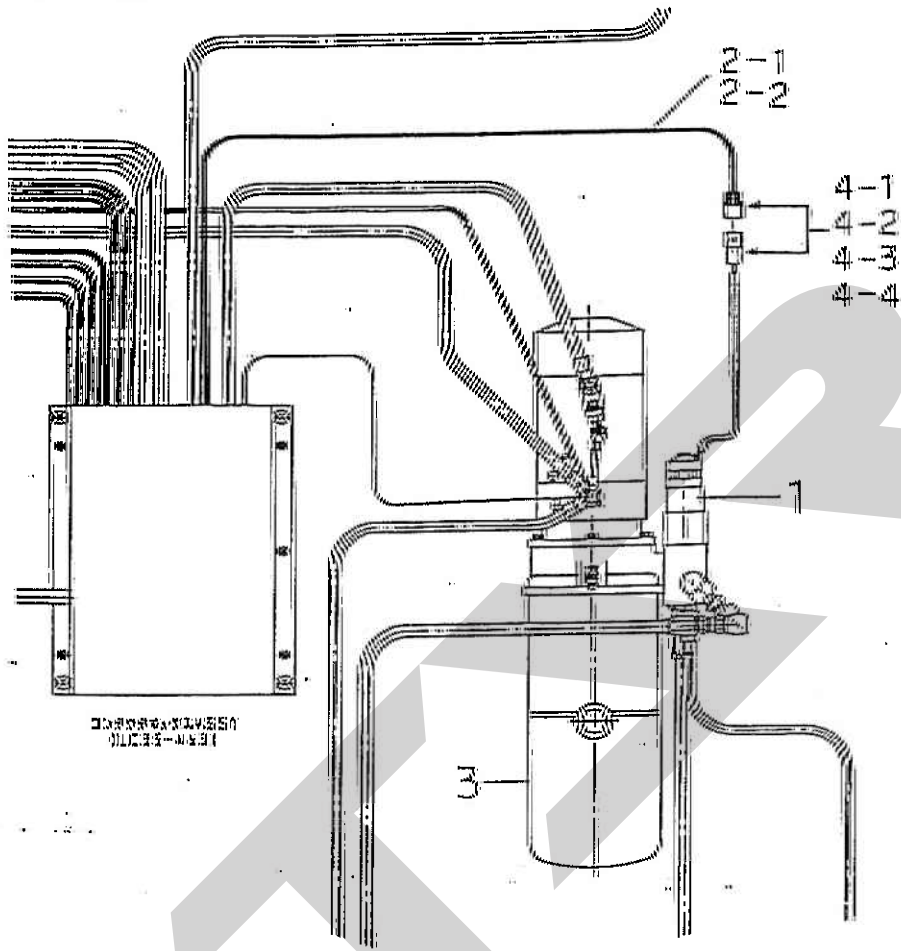
9. 電 源 及 水 外 詳 細



9. 電源パネル詳細

手番	図面番号	名称	個数	備考
1	LC35-4016	キースイッチ	1	購入品 <small>別添図面 IAW-129</small>
2	LC35-4017	押釦スイッチ (充電用)	1	"
3	LC35-4018	押釦スイッチ	1	" <small>別添図面 IAW-129</small>
4	LC35-4019	ネオンブラケット (AC100W)	1	"
5	LC35-4020	リレー	1	"
6	LC35-4021	ホジカナダ	2	"
7	LC35-4022	ソケット	1	"
8	LC35-4023	ヒューズ (ブレーキ, リフト)	1	"
9	LC35-4024	ヒューズ (パワーユニット)	1	"
10	LC35-4025	ヒューズホルダー	1	"
11	LC35-4026	ヒューズ (充電用)	1	"
12	LC35-4027	ヒューズホルダー	1	"
13	LC35-4028	ヒューズ	2	"
14	LC35-4029	ヒューズプレート	1	"
15	LC35-4030	ダイオード	1	" <small>別添図面 IAW-129</small>
16	LC35-4057	トランス	1	" <small>別添図面 IAW-129</small>
17	LC35-4031	コードリール	1	" <small>別添図面 IAW-129</small>
18	LC35-4046	コンタクター (DC24V)	1	"
19	LC35-4047	"	1	" <small>別添図面 IAW-129</small>
20	LC35-4048	"	4	"
21	LC35-4049	リレー	4	"
22	LC35-4021	ホジカナダ	8	"
23	LC35-4050	ソケット	4	"

10. その他



SFAA

SFAA

SSTAR

スター農機株式会社

〒066 千歳市上長部1061番地2
☎0123(26)1123