

STAR

減容梱包機

コンパクト

部 品 表

製品コード

K90104

型

式

SRB6020

部品供給型式

SRB6020-02

- ・ 部品ご注文の際は、必ず部品供給型式をご連絡下さい。
- ・ 補用部品の一部には、まとめ・セット販売のみの部品があります。

“必読” 機械の使用前には必ず読んでください。

スター農機株式会社

START

部 品 表

部品のご注文について

1. 部品ご注文の際は、下記項目をご連絡ください。

- ① 製品名
- ② 部品供給型式 (型式)
- ③ 部品名称
- ④ 部品番号
- ⑤ 個 数

※ 部品供給型式は部品表表紙および、本体に貼付の
ネームプレートに表示しています。

2. 個数欄の 、 は、以下のことを表しております。

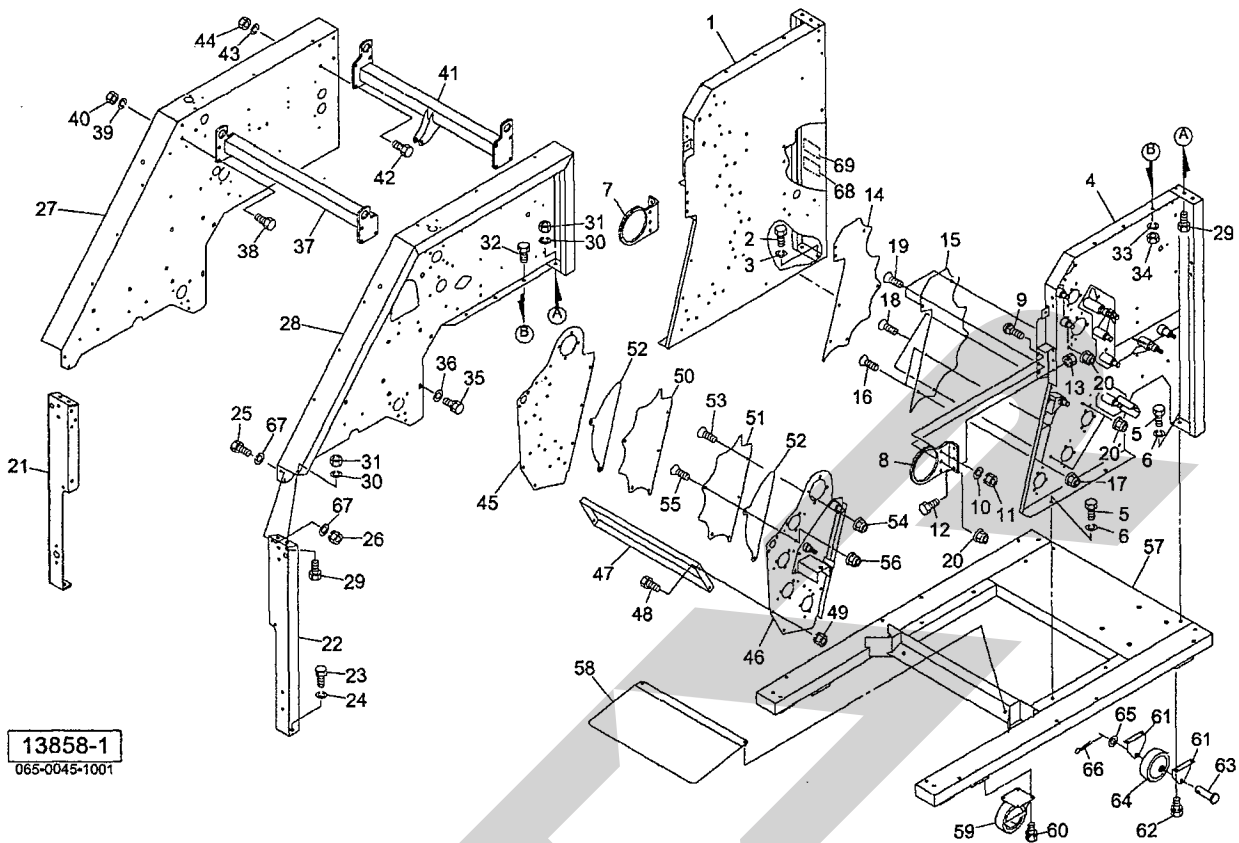
- … シムなど、組み込まれている個数が
製品個々により異なる部品
- … アッセイ品に含まれる部品で単品
では供給しない部

補修部品の供給年限について

この製品の補修用部品の供給年限 (期間) は、製造
打ち切り後9年です。ただし、供給年限内であっても、
特殊部品については納期などをご相談させていただく
場合もあります。

補修部品の供給は原則的には上記の供給年限で終了
しますが、供給年限経過後であっても、部品供給のご
要請があった場合は納期および価格についてご相談さ
せていただきます。

SRB6020 コンパックン
フレーム

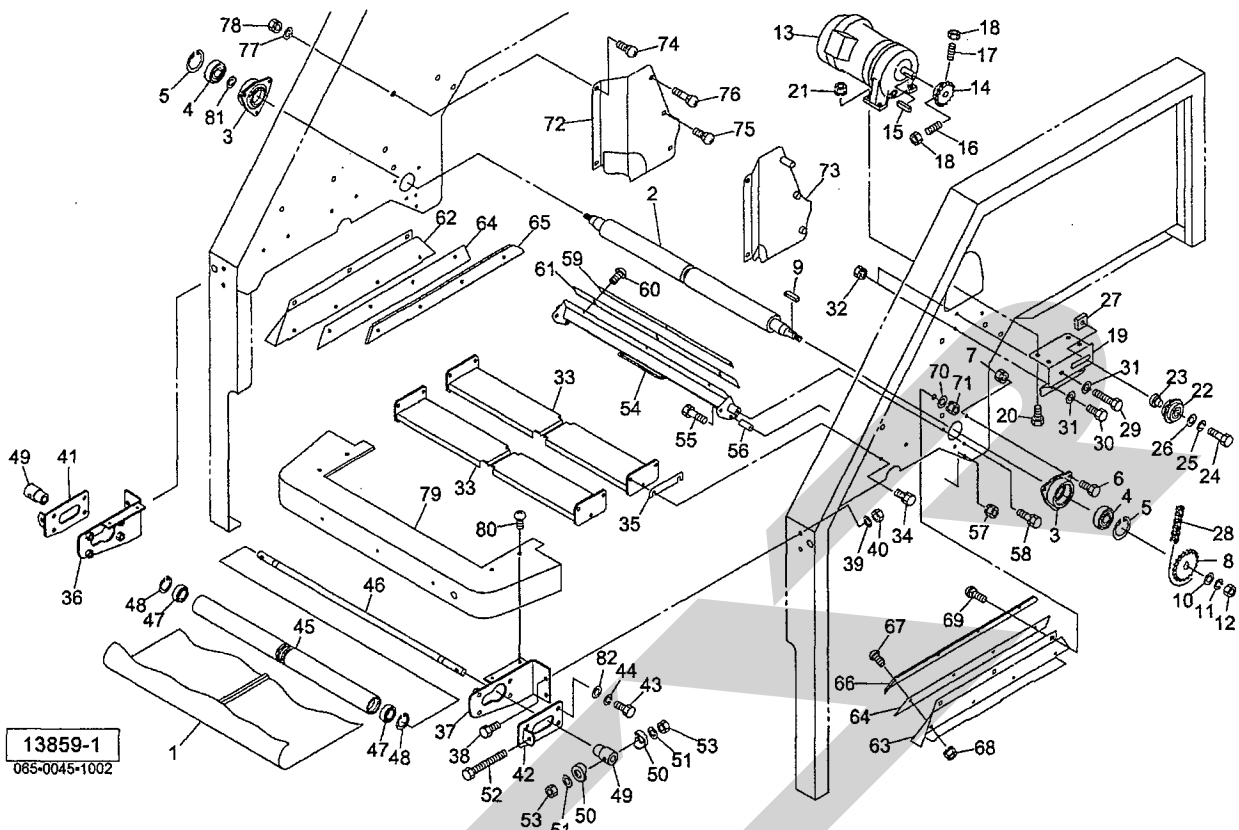


見出番号	部品番号	部品名称	個数	備考
1		フレームCP;LoL	1	
2	BSZ10025	コガタボルト 7 M10×25	5	
3	WSA10	バネザガネ 3ゴウ M10	5	
4		フレームCP;LoR	1	
5	BSZ10025	コガタボルト 7 M10×25	4	
6	WSA10	バネザガネ 3ゴウ M10	4	
7	103771000H	プレート;L	1	
8	103774000H	プレート;R	1	
9	059483000M	カクネボルト 8.8 M8×25	2	
10	WRA08	ヒラザガネ M8	2	
11	NSP08	コガタスプリングナット 4 M8	2	
12	BSZ08030	コガタボルト 7 M8×30	6	
13	NSP08	コガタスプリングナット 4 M8	6	
14	1372830000	フロントプレート;L	1	
15	1372840000	フロントプレート;R	1	
16	BJ06025	サラキャップB 10.9 M6×25	4	
17	NNF06	フランジナイロonnaット M6	4	
18	BJ08020	サラキャップB 10.9 M8×20	4	
19	BJ08030	サラキャップB 10.9 M8×30	6	
20	NNF08	フランジナイロonnaット M8	10	
21	137233000H	マストCP;FL	1	
22	137237000H	マストCP;FR	1	
23	BSZ10025	コガタボルト 7 M10×25	4	
24	WSA10	バネザガネ 3ゴウ M10	4	
25	BSZ08020	コガタボルト 7 M8×20	4	

SRB6020 コンパックン
フレーム

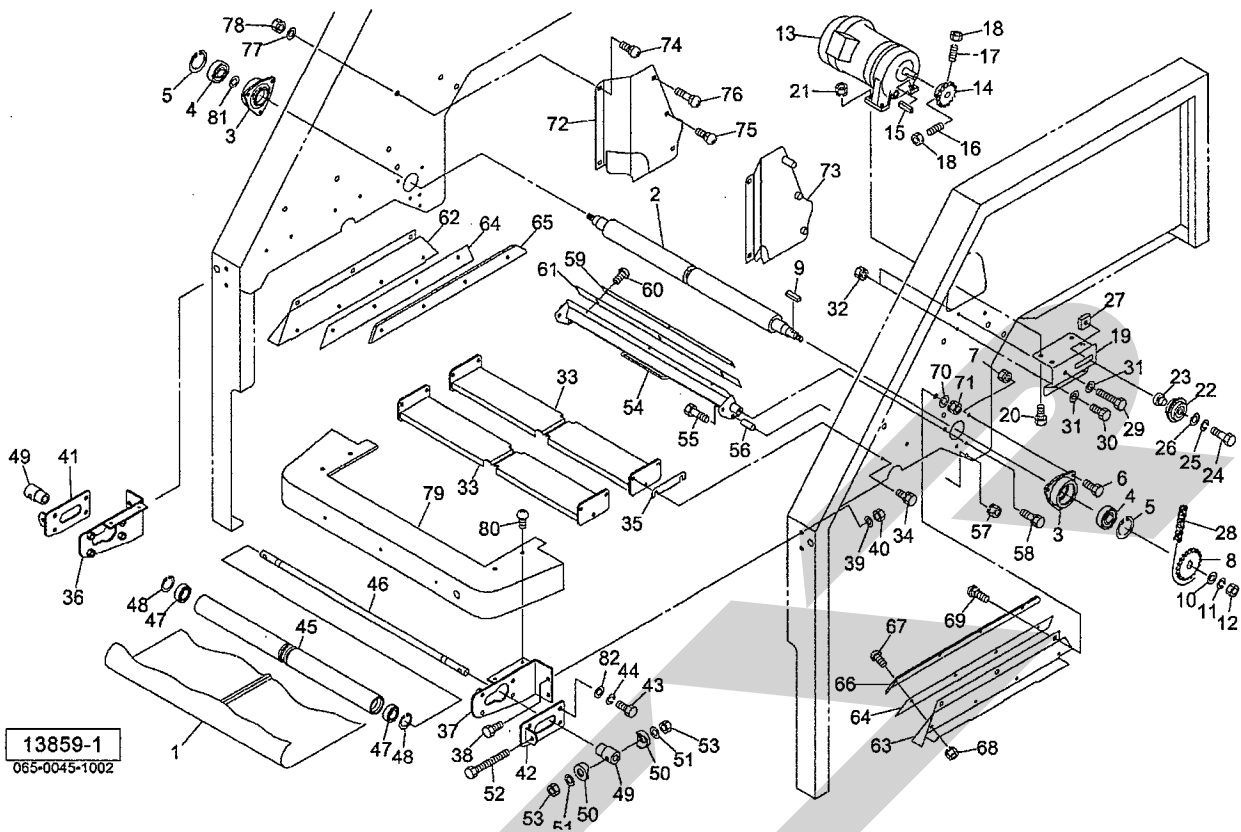
見出番号	部品番号	部品名称	個数	備考
26	NSP08	コガタスプリングナット 4 M8	4	
27		アッパーフレームCP; L	1	
28		アッパーフレームCP; R	1	
29	BSZ10025	コガタボルト 7 M10×25	8	
30	WSA10	バネザガネ 3ゴウ M10	8	
31	NSZ10	コガタナット 8 2シュ M10	8	
32	BSZ10020	コガタボルト 7 M10×20	6	
33	WSA10	バネザガネ 3ゴウ M10	6	
34	NSZ10	コガタナット 8 2シュ M10	6	
35	BSPZ08020	コガタSWツキボルト 7 M8×20	2	
36	044097200M	ワッシャ; 8	2	
37	138071000H	フレームバーCP; F	1	
38	BSZ10025	コガタボルト 7 M10×25	6	
39	WSA10	バネザガネ 3ゴウ M10	6	
40	NSZ10	コガタナット 8 2シュ M10	6	
41	137254000H	フレームバーCP; Re	1	
42	BSZ10025	コガタボルト 7 M10×25	8	
43	WSA10	バネザガネ 3ゴウ M10	8	
44	NSZ10	コガタナット 8 2シュ M10	8	
45	137256100H	ゲートCP; L	1	
46	137260100H	ゲートCP; R	1	
47	103862000H	チャンネル	1	
48	BSZ08020	コガタボルト 7 M8×20	4	
49	NSP08	コガタスプリングナット 4 M8	4	
50	1128770000	ゲートプレート; L	1	
51	1128780000	ゲートプレート; R	1	
52	138080000H	シム	2	
53	BJ06020	サラキャップB 10.9 M6×20	6	
54	NNF06	フランジナイロンナット M6	6	
55	BJ08025	サラキャップB 10.9 M8×25	4	
56	NNF08	フランジナイロンナット M8	4	
57		ベースCP	1	
58	137277000H	スロープCP	1	
59	1038051000	キャスタ; 75	2	
60	BSPZ08016	コガタSWツキボルト 7 M8×16	8	
61	103806000M	ブラケット; シャリン	4	
62	BSPZ08016	コガタSWツキボルト 7 M8×16	8	
63	000067200M	ピン; B12×60	2	
64	1038040000	シャリン; PH100×32	2	
65	042783600M	ワッシャ; 12	2	
66	PC032020	ワリピン 3.2×20	2	
67	WRA08	ヒラザガネ M8	8	
68	1065170000	ラベル; ケイコク 103	1	
69	1065180000	ラベル; ケイコク 104	1	

SRB6020 コンパックン
コンベア



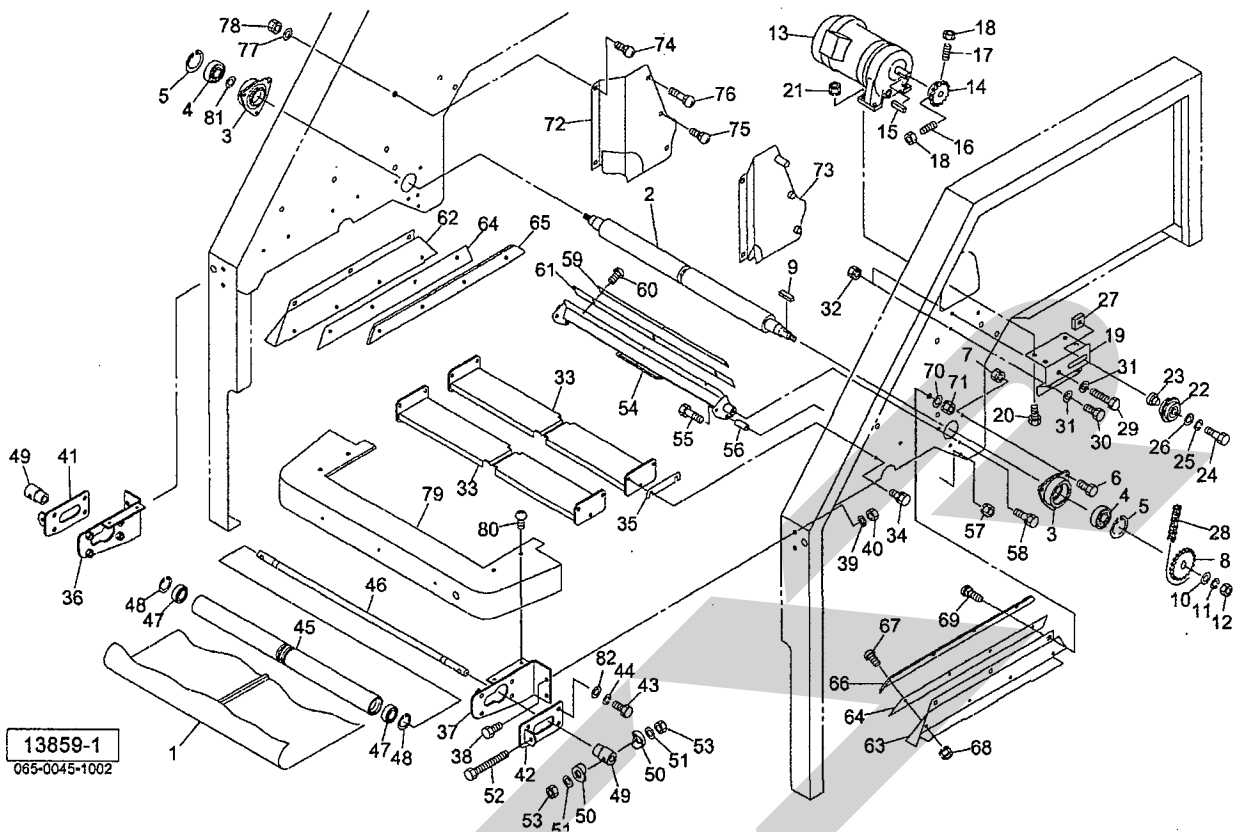
見出番号	部品番号	部品名称	個数	備考
1	1175760000	コンベヤベルト	1	
2	137145000C	ローラ; 1	1	
3	117582000H	ジクウケCP; 1	2	
4	J6305LLU	ボールベアリング 6305LLU	2	
5	DHC062	Cガタトメワ アナ 62	2	
6	BSZ08020	コガタボルト 7 M8×20	4	
7	NSP08	コガタスプリングナット 4 M8	4	
8	137147000M	スプロケット; 40×20T	1	
9	KFD06060200	ハイコウキー リョウヒラ 6×6×20	1	
10	040608401M	ワッシャ; 13×4.5	2	
11	WSA12	バネザガネ 3ゴウ M12	2	
12	NZ12	ナット 8 2シュ M12	2	
13	1371410000	ギヤモータ; 0.2Kw	1	
14	137148000M	スプロケット; 40×16T	1	
15	KFD06060200	ハイコウキー リョウヒラ 6×6×20	1	
16	TRK06012	6トメネジ 10.9 クボミ M6×12	1	
17	TRK06020	6トメネジ 10.9 クボミ M6×20	1	
18	NZ06	ナット 8 2シュ M6	2	
19	137149000M	ブラケットCP	1	
20	BSZ08025	コガタボルト 7 M8×25	4	
21	NSP08	コガタスプリングナット 4 M8	4	
22	081267000M	テンションローラ CP	1	
23	137178000M	カラー	1	
24	BZ12050	ボルト 8.8 M12×50	1	
25	WSA12	バネザガネ 3ゴウ M12	1	

SRB6020 コンパックン
コンベア



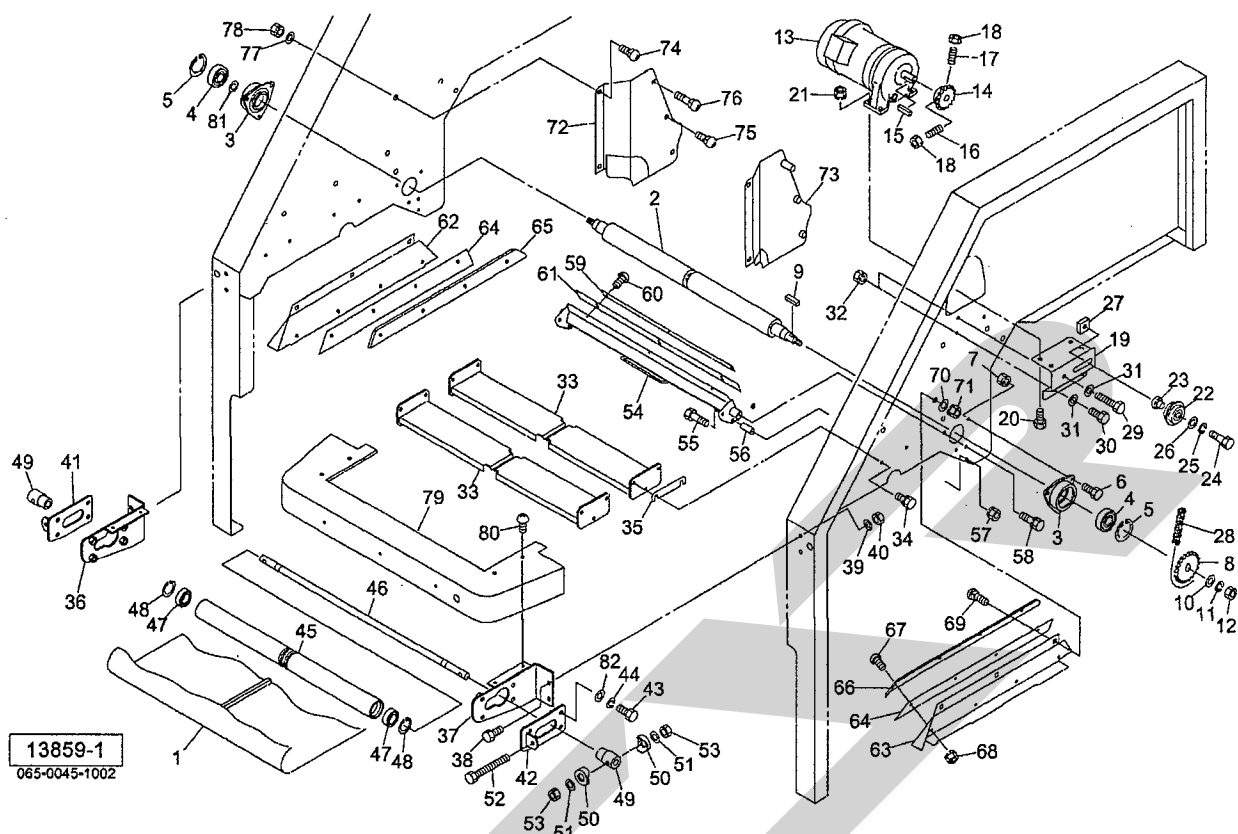
見出番号	部品番号	部品名称	個数	備考
26	042783600M	ワッシャ; 12	1	
27	080925000M	ナット	1	
28	LA40094	ローラチェーン 40×94L	1	
29	BSZ08045	コガタボルト 7 M8×45	1	
30	BSZ08025	コガタボルト 7 M8×25	2	
31	WRA08	ヒラザガネ M8	3	
32	NSP08	コガタスプリングナット 4 M8	3	
33	137154000H	ユカイタCP	2	
34	BSPZ08020	コガタSWツキボルト 7 M8×20	8	
35	1371790000	プレート	-	調整用
36	137162000H	ブラケットCP; L	1	
37	137164000H	ブラケットCP; R	1	
38	BSZ10020	コガタボルト 7 M10×20	4	
39	WSA10	バネザガネ 3ゴウ M10	4	
40	NSZ10	コガタナット 8 2シュ M10	4	
41	137166100H	ブラケットCP; L	1	
42	137169100H	ブラケットCP; R	1	
43	BSZ10030	コガタボルト 7 M10×30	8	
44	WSA10	バネザガネ 3ゴウ M10	8	
45	137158000C	ローラCP; 2	1	
46	137171000M	シャフト	1	
47	J6203LLU	ボールベアリング 6203LLU	2	
48	DHC040	Cガタトメワ アナ 40	2	
49	137170000M	ボス	2	
50	072422000M	タインザガネ	4	

SRB6020 コンパックン
コンベア



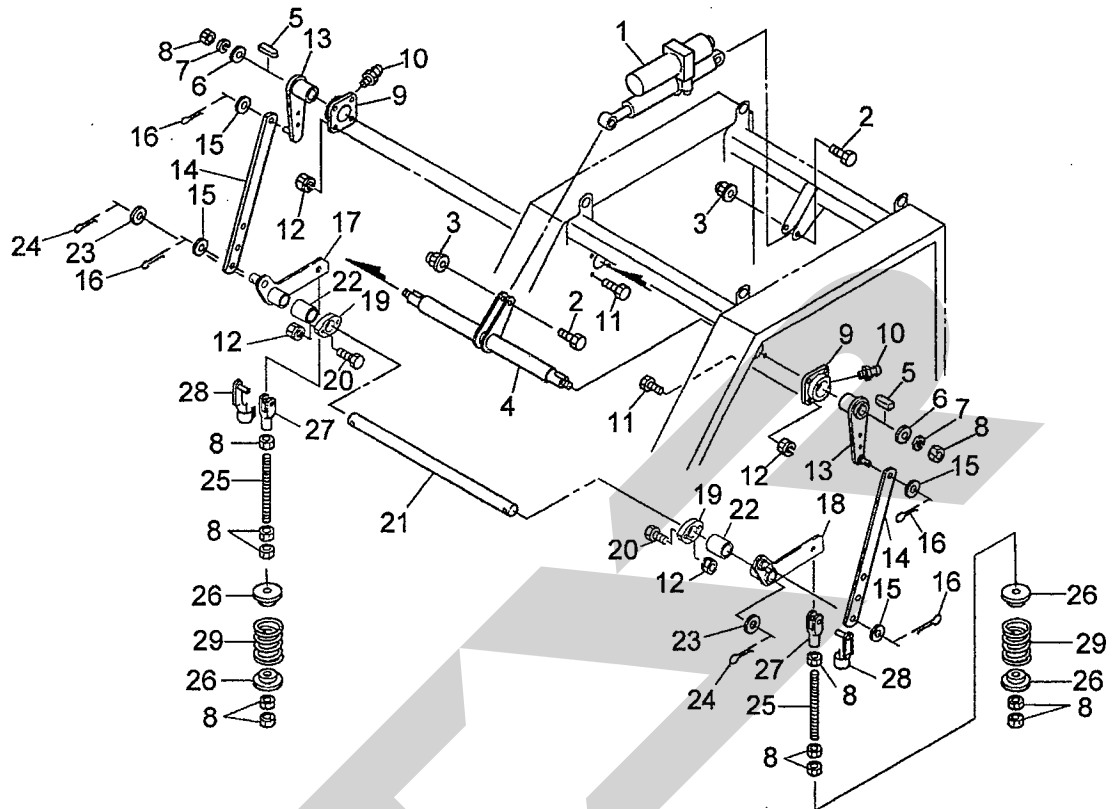
見出番号	部品番号	部品名称	個数	備考
51	044098500M	ワッシャ; 10	4	
52	BX110120	ボルト 10.9 ゼン M10×120	2	
53	NSZ10	コガタナット 8 2シュ M10	4	
54	137810000H	スクレーパベースCP	1	
55	BSZ08050	コガタボルト 7 M8×50	4	
56	058129100M	カラー	4	
57	NSP08	コガタスプリングナット 4 M8	4	
58	BSPZ08020	コガタSWツキボルト 7 M8×20	2	
59	128320000M	プレート	2	
60	RBT06010	ボタンB 10.9 M6×10	6	
61	128318000H	スクレーパ	2	
62	1371730000	サイドカバー; L	1	
63	1371740000	サイドカバー; R	1	
64	1371750000	ゴムプレート	2	
65	1371760000	ゴムオサエ; L	1	
66	1371770000	ゴムオサエ; R	1	
67	CT06015	+トラスコネジ M6×15	8	
68	NP06	スプリングナット M6	8	
69	055474000M	カクネボルト 8.8 M8×20	6	
70	044097200M	ワッシャ; 8	6	
71	NSP08	コガタスプリングナット 4 M8	6	
72	1378220000	サイドカバー-CP; FL	1	
73	1378250000	サイドカバー-CP; FR	1	
74	055474000M	カクネボルト 8.8 M8×20	4	
75	BR08035	カクネマルB 4.6 A1 M8×35	4	

SRB6020 コンパックン コンペア



見出番号	部品番号	部品名称	個数	備考
76	BR08055	カクネマルB 4.6 A1 M8×5.5	2	
77	044097200M	ワッシャ; 8	10	
78	NSP08	コガタスプリングナット 4 M8	10	
79	137181000H	テーブルCP	1	
80	CT06015	+トラスコネジ M6×1.5	4	
81	0965520000	ワッシャ; 2.5.5	-	調整用
82	117588000M	ワッシャ; 10.5×4.5	8	

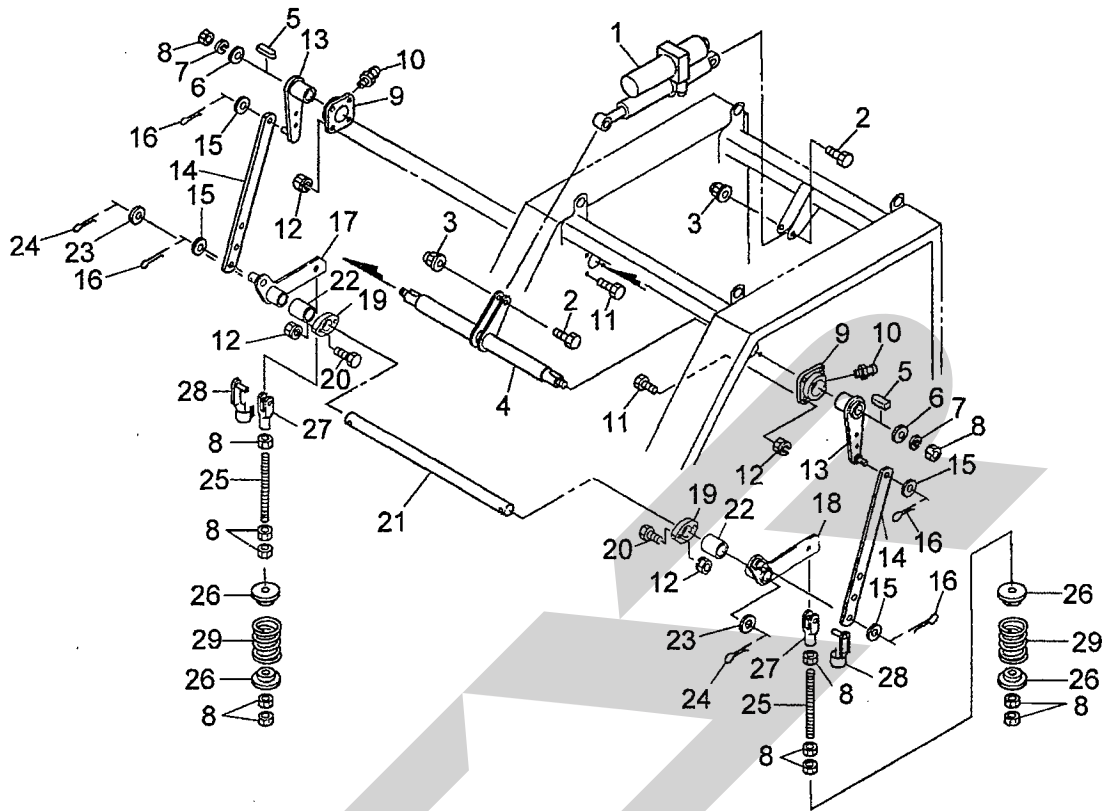
SRB6020 コンパックン
リフト



13054-3

見出番号	部品番号	部品名称	個数	備考
1	1218730006	シリンダ; MMP 3-B2A200BA	1	
2	BZ14065	ボルト 8.8 M14×65	2	
3	NN14	ナイロンナット M14	2	
4	137139000H	シャフトCP	1	
5	KFB10080450	ハイコウキー カタマル 10×8×45	2	
6	067931100M	ワッシャ; 12	2	
7	WSA12	バネザガネ 3ゴウ M12	2	
8	NZ12	ナット 8 2シュ M12	12	
9	103189100M	ボス	2	
10	ONA6	グリースニップル A M6	2	
11	BSZ08025	コガタボルト 7 M8×25	8	
12	NSP08	コガタスプリングナット 4 M8	12	
13	117513000H	アームCP	2	
14	137140000M	ロッド	2	
15	WRA20	ヒラザガネ M20	4	
16	PC040032	ワリピン 4×32	4	
17	137142000M	アームCP; L	1	
18	137144000M	アームCP; R	1	
19	103202000M	プレート	2	
20	BSZ08030	コガタボルト 7 M8×30	4	
21	103203100M	シャフト	1	
22	060815000M	カラー: 40×27.8	2	
23	083823000M	ワッシャ; 30.5×3.2	2	
24	PC040040	ワリピン 4×40	2	
25	103204000M	シャフト	2	

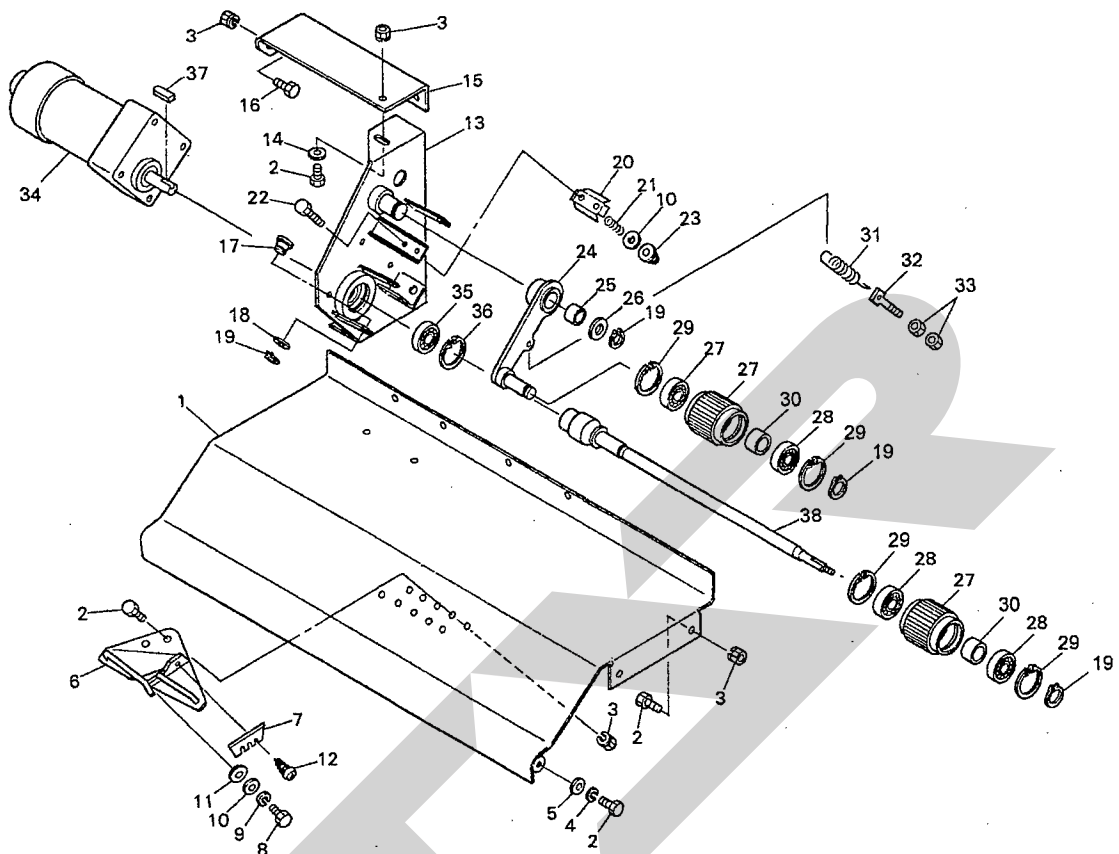
SRB6020 コンパクトン
リフト



13054-3

見出番号	部品番号	部品名称	個数	備考
26	103201000M	カラー	4	
27	093754000M	フォークエンド; 12×48	2	
28	093755000M	ピン; 12×48 メッキ	2	
29	1371720006	スプリング; A7×37×112	2	

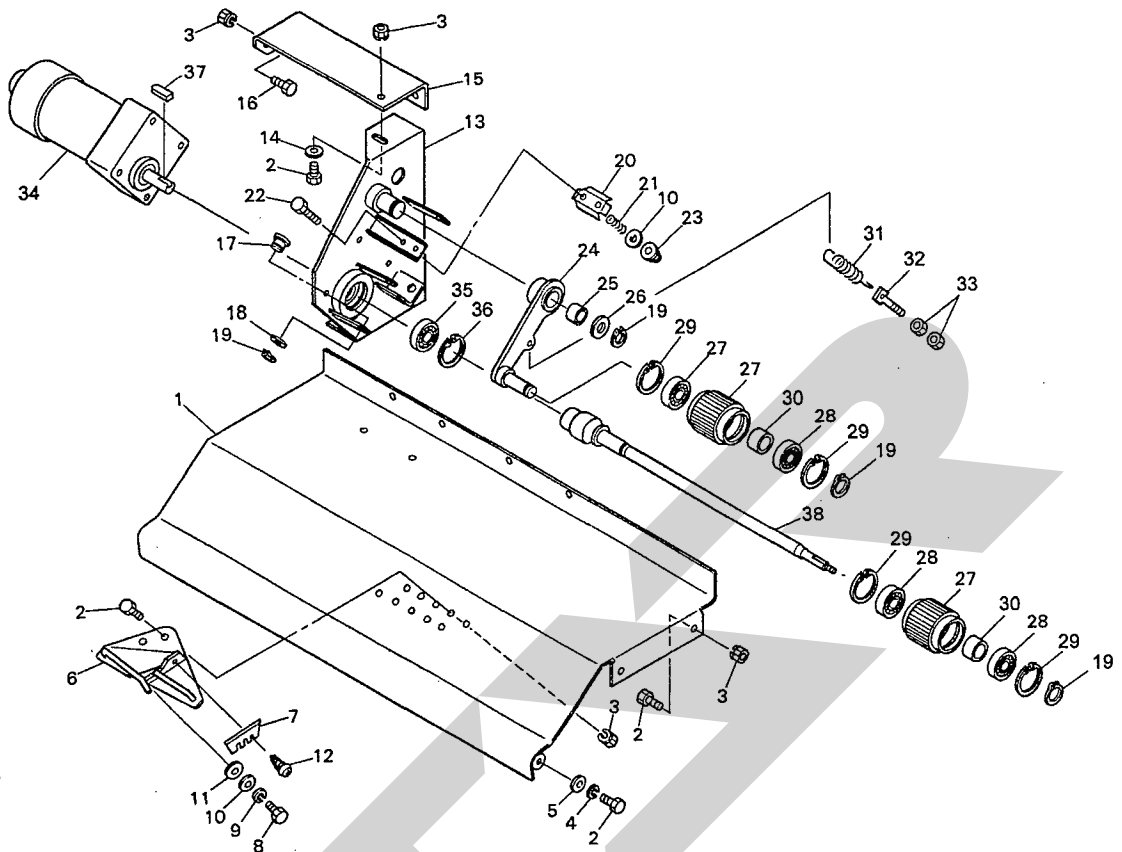
SRB6020 コンパックン
 バインディング1



13056-2

見出番号	部品番号	部品名称	個数	備考
1	1371300000	ナイフベースCP	1	
2	BSZ08020	コガタボルト 7 M8×20	12	
3	NSP08	コガタスプリングナット 4 M8	12	
4	WSA08	バネザガネ 3ゴウ M8	2	
5	044097200M	ワッシャ; 8	2	
6	114490000M	ナイフブラケットCP	1	
7	1020460000	ナイフ	1	
8	BZ06010	ボルト 8. 8 M6×10	1	
9	WS06	バネザガネ 2ゴウ M6	1	
10	WRA06	ヒラザガネ M6	3	
11	WRA08	ヒラザガネ M8	1	
12	TPA03006	ナベタッピンネジ A 3×6	1	
13	117637000H	ベースCP; C	1	
14	080414100M	ワッシャ; 8	4	
15	137132000M	ベース; U	1	
16	BSZ08016	コガタボルト 7 M8×16	2	
17	066672500M	ガイド	3	
18	118551000M	ワッシャ; 21×2. 3	3	
19	DC020	Cガタトメワ ジク 20	6	
20	079495000M	テンションプレート	1	
21	013290101M	クラッチ用スプリング	2	
22	BZ06050	ボルト 8. 8 M6×50	2	
23	NNF06	フランジナイロンナット M6	2	
24	103505000H	アーム CP	1	
25	KBB-2020A	カーボンドライベアリング A 20×23×20	1	

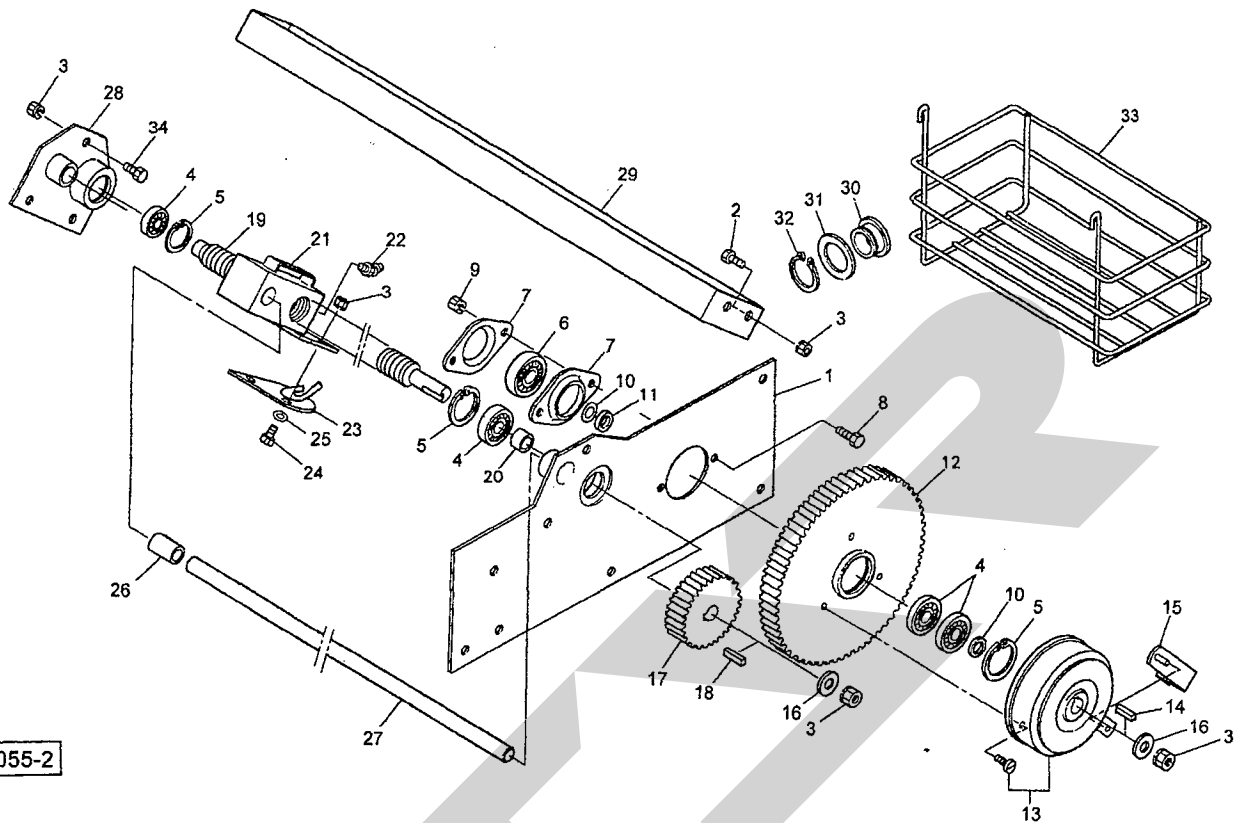
SRB6020 コンパクション
 バインディング1



13056-2

見出番号	部品番号	部品名称	個数	備考
26	WRA20	ヒラザガネ M20	1	
27	1035060000	ローラ	2	
28	J6904LLU	ボールベアリング 6904LLU	4	
29	DHC037	Cガタトメワ アナ 37	4	
30	JHF2016	ワンウェイクラッチ HF2016	2	
31	093495000M	スプリング;H	1	
32	076104000M	ボルト;M10	1	
33	NSZ10	ゴガタナット 8 2シュ M10	2	
34	1033310000	デンドウモータ	1	
35	J6905LLU	ボールベアリング 6905LLU	1	
36	DHC042	Cガタトメワ アナ 42	1	
37	KFB04040250	ハイコウキー カタマル 4×4×25	1	
38	117643000C	シャフトCP;バインディング	1	

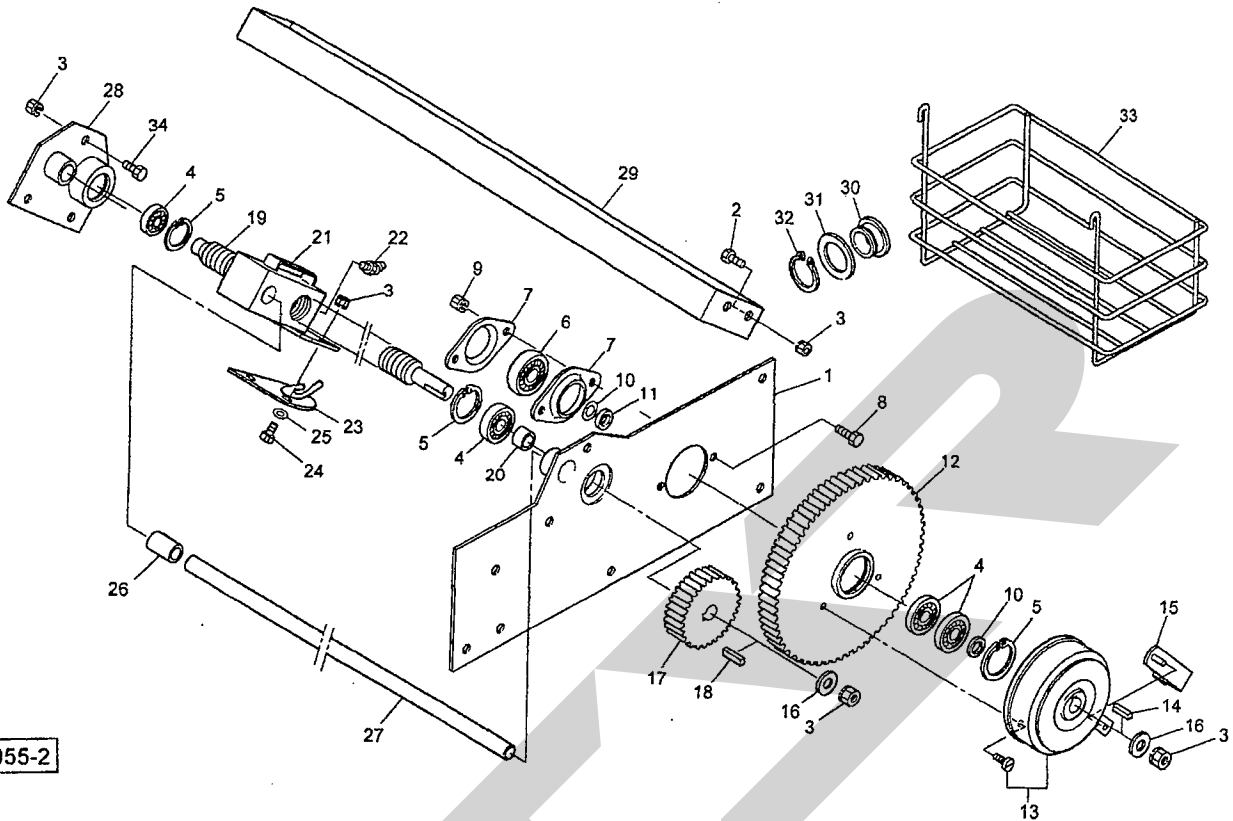
SRB6020 コンパックン
 バインディング2



13055-2

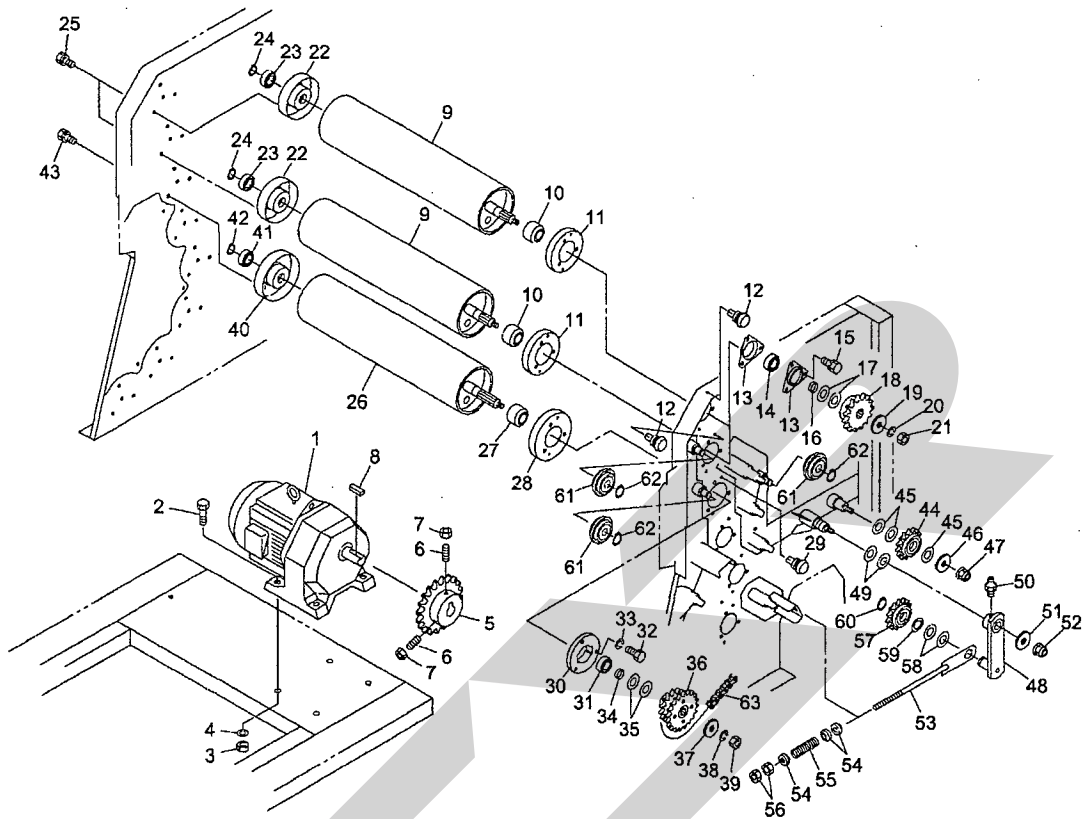
見出番号	部品番号	部品名称	個数	備考
1	137133000M	ポストCP; R	1	
2	BSZ08016	コガタボルト 7 M8×16	9	
3	NSP08	コガタスプリングナット 4 M8	16	
4	J6002LLU	ボールベアリング 6002LLU	4	
5	DHC032	Cガタトメワ アナ 32	3	
6	JCS203LLU	ユニットヨウベアリング CS203LLU	1	
7	JPFL203	バイフランジ (ヒシ) PFL203	2	
8	BZ06016	ボルト 8.8 M6×16	2	
9	NPO6	スプリングナット M6	2	
10	103509000M	カラー; 16. 1×6. 5	2	
11	0883040000	シム; 16. 5×22×1. 0	1	
12	103507000M	ギヤ; M3×57T	1	
13	1033321000	デンジクラッチ; NC1. 2T	1	
14	KFD05050250	ハイコウキー (リョウヒラ) 5×5×25	1	
15	103535000M	ストッパー CP	1	
16	044097200M	ワッシャ; 8	2	
17	103508000M	ギヤ; M3×21T	1	
18	KFD05050200	ハイコウキー リョウヒラ 5×5×20	1	
19	1035151000	シャフト	1	
20	103510000M	カラー; 16. 1×12. 5	1	
21	117648100M	カーソルCP	1	
22	QNB6	グリースニップル B M6	1	
23	130283100M	トワインガイドCP	1	
24	BSZ08025	コガタボルト 7 M8×25	2	
25	080414100M	ワッシャ; 8	2	

SRB6020 コンパックン
 バインディング2



見出番号	部品番号	部品名称	個数	備考
26	1035260000	ガイドブッシュ	1	
27	103516000M	ロッド; 640	1	
28	117652000M	ボスCP; L	1	
29	137138000H	スイッチベース	1	
30	066672500M	ガイド	1	
31	WRA20	ヒラザガネ M20	1	
32	DC020	Cガタトメワ ジク 20	1	
33	103534000M	トワインボックス CP	1	
34	BSZ08020	コガタボルト 7 M8×20	3	

SRB6020 コンパックン
 クドウ:1-1



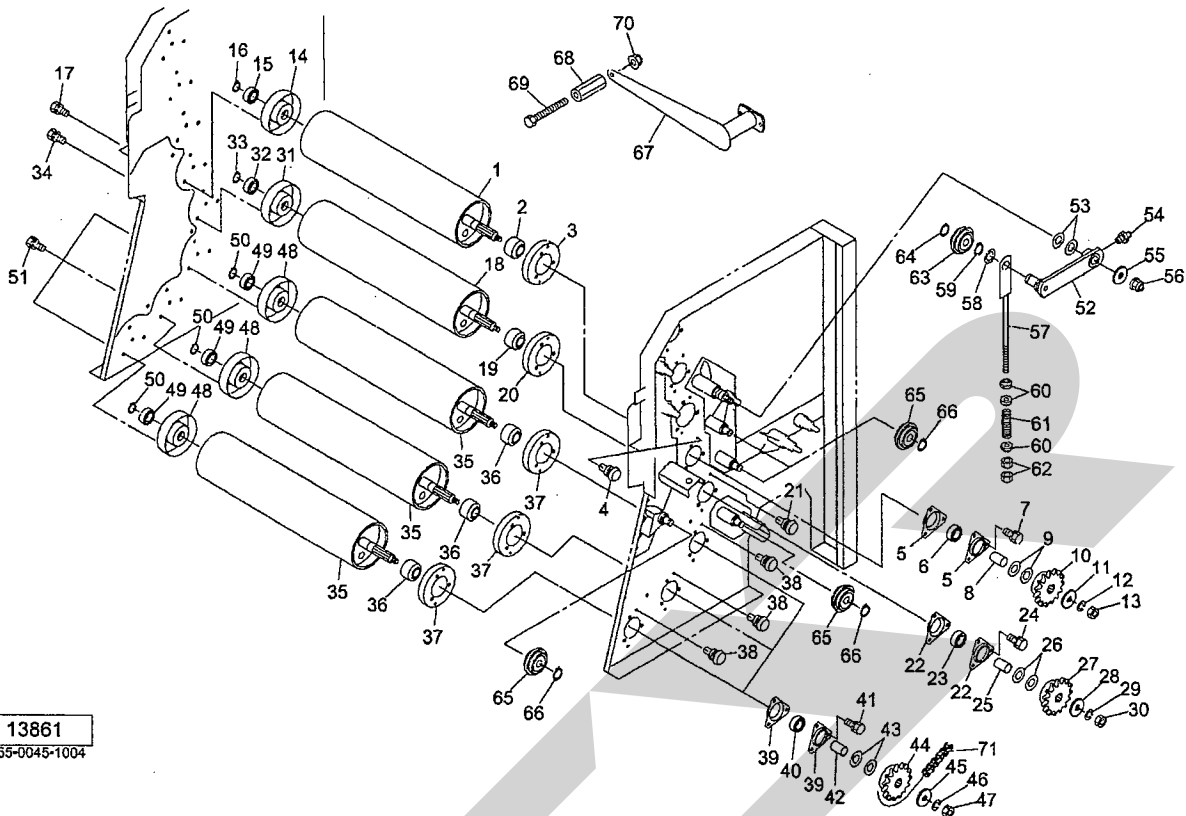
13860
 065-0045-1003

見出番号	部品番号	部品名称	個数	備考
1	1372020000	ギヤモータ; 2. 2 Kw	1	
2	BZ14045	ボルト 8. 8 M14×45	4	
3	NZ14	ナット 8 2シュ M14	4	
4	WSA14	バネザガネ 3ゴウ M14	4	
5	137203000M	スプロケット; 60×28T	1	
6	TRK08020	6トメネジ 10. 9 クボミ M8×20	2	
7	NSZ08	コガタナット 8 2シュ M8	2	
8	KFB10080500	ヘイコウキー カタマル 10×8×50	1	
9	1372040000	ローラCP; 25LM	2	
10	137193100M	カラー	2	
11	081235000M	フランジ CP	2	
12	1020560000	プッシュリベット; 6×8	4	
13	055149300M	バイフランジ	4	
14	JCS205LLU	ユニットヨウベアリング CS205LLU	2	
15	BSPZ08025	コガタSWツキボルト 7 M8×25	6	
16	138023000M	カラー; 25. 5×8. 5	2	
17	044214301M	ワッシャ25. 5×1. 0	4	
18	137210000M	スプロケット; 60×16T	2	
19	065482200M	ワッシャ; 12	2	
20	WSA12	バネザガネ 3ゴウ M12	2	
21	NZ12	ナット 8 2シュ M12	2	
22	079507100M	フランジ CP	2	
23	JCS205LLU	ユニットヨウベアリング CS205LLU	2	
24	DC025	Cガタトメワ ジク 25	2	
25	BSPZ08025	コガタSWツキボルト 7 M8×25	6	

SRB6020 コンパックン
クドウ:1-1

見出番号	部品番号	部品名称	個数	備考
26	1372050000	ローラCP ; 25HM	1	
27	137193100M	カラー	1	
28	094796000M	フランジ CP	1	
29	1020560000	プッシュリベット ; 6×8	2	
30	137209000H	フランジ	1	
31	JCS205LLU	ユニットヨウベアリング CS205LLU	1	
32	BSZ10035	コガタボルト 7 M10×35	3	
33	WSA10	バネザガネ 3ゴウ M10	3	
34	138023000M	カラー ; 25. 5×8. 5	1	
35	044214301M	ワッシャ25. 5×1. 0	2	
36	137211000M	スプロケット ; 60×16T-50×22T	1	
37	065482200M	ワッシャ ; 12	1	
38	WSA12	バネザガネ 3ゴウ M12	1	
39	NZ12	ナット 8 2シュ M12	1	
40	079507100M	フランジ CP	1	
41	JCS205LLU	ユニットヨウベアリング CS205LLU	1	
42	DC025	Cガタトメワ ジク 25	1	
43	BSPZ08025	コガタSWツキボルト 7 M8×25	3	
44	098674000H	スプロケット CP ; RS60×13T	1	
45	044214301M	ワッシャ25. 5×1. 0	3	
46	067931100M	ワッシャ ; 12	1	
47	NNF12	フランジナイロonnaット M12	1	
48	130447000M	テンションアームCP ; 60A	1	
49	044214301M	ワッシャ25. 5×1. 0	2	
50	ONA6	グリースニップル A M6	1	
51	067931100M	ワッシャ ; 12	1	
52	NNF12	フランジナイロonnaット M12	1	
53	137231000M	ロッドCP	1	
54	099710000M	カラー	3	
55	473370006	スプリング ; A	1	
56	NZ12	ナット 8 2シュ M12	2	
57	098674000H	スプロケット CP ; RS60×13T	1	
58	044214301M	ワッシャ25. 5×1. 0	2	
59	060807100M	ワッシャ	1	
60	DC025	Cガタトメワ ジク 25	1	
61	081267000M	テンションローラ CP	3	
62	DC017	Cガタトメワ ジク 17	3	
63	LA60136	ローラチェーン 60×136L	1	

SRB6020 コンパックン
クドウ:1-2



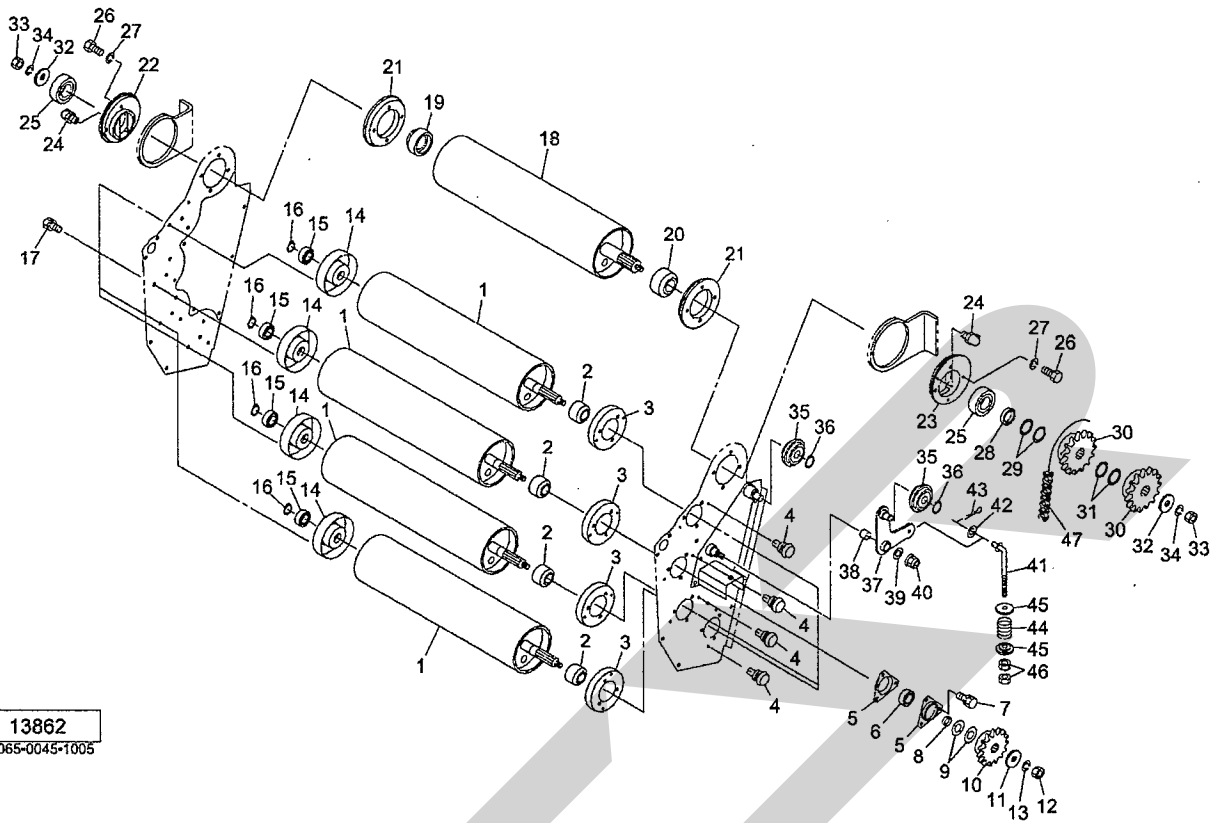
13861
065-0045-1004

見出番号	部品番号	部品名称	個数	備考
1	1372050000	ローラCP; 25HM	1	
2	137193100M	カラー	1	
3	081235000M	フランジ CP	1	
4	1020560000	プッシュリベット; 6×8	2	
5	055149300M	バイフランジ	2	
6	JCS205LLU	ユニットヨウベアリング CS205LLU	1	
7	BSPZ08025	コガタSWツキボルト 7 M8×25	3	
8	123077000M	カラー; φ25. 5×36	1	
9	044214301M	ワッシャ25. 5×1. 0	2	
10	137212000M	スプロケット; 50×22T	1	
11	065482200M	ワッシャ; 12	1	
12	WSA12	バネザガネ 3ゴウ M12	1	
13	NZ12	ナット 8 2シュ M12	1	
14	079507100M	フランジ CP	1	
15	JCS205LLU	ユニットヨウベアリング CS205LLU	1	
16	DC025	Cガタトメワ ジク 25	1	
17	BSPZ08025	コガタSWツキボルト 7 M8×25	3	
18	1372050000	ローラCP; 25HM	1	
19	137193100M	カラー	1	
20	081235000M	フランジ CP	1	
21	1020560000	プッシュリベット; 6×8	2	
22	055149300M	バイフランジ	2	
23	JCS205LLU	ユニットヨウベアリング CS205LLU	1	
24	BSPZ08025	コガタSWツキボルト 7 M8×25	3	
25	123077000M	カラー; φ25. 5×36	1	

SRB6020 コンパックン
クドウ:1-2

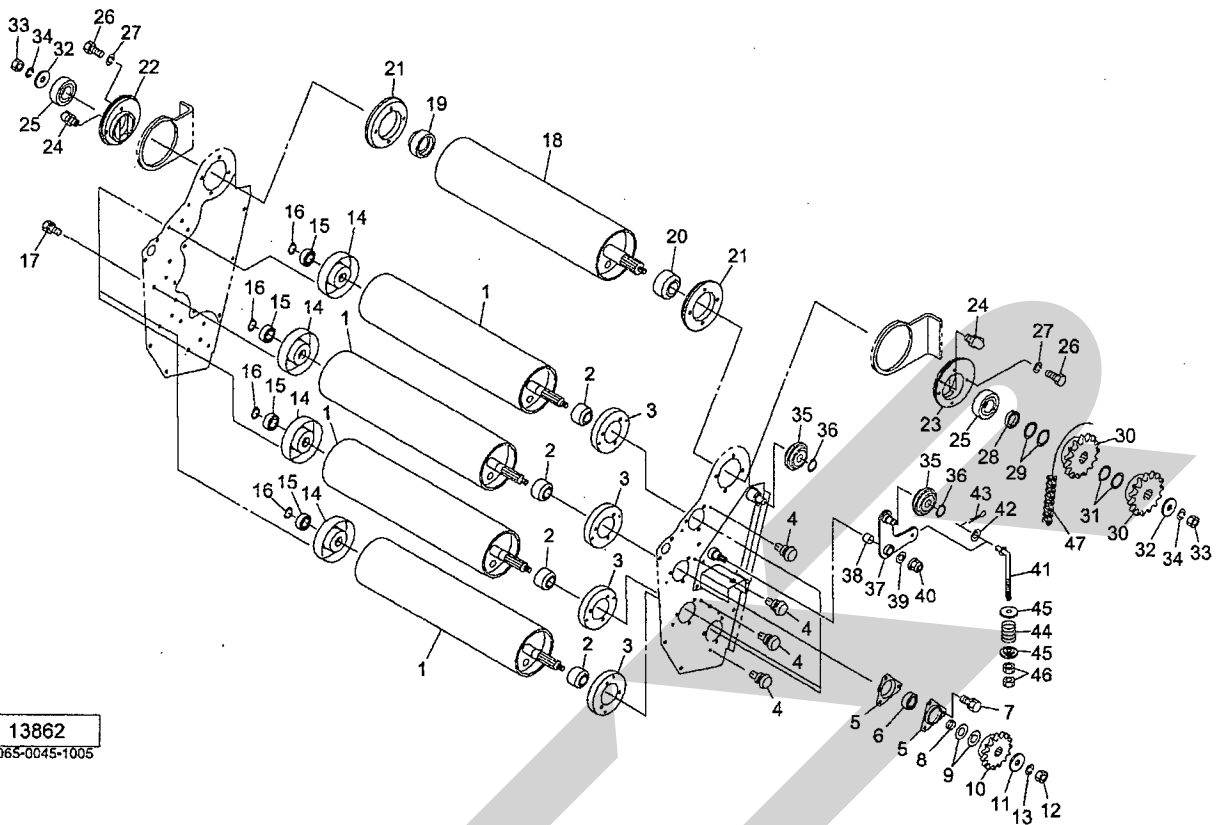
見出番号	部品番号	部 品 名 称	個数	備 考
26	044214301M	ワッシャ 25.5×1.0	2	
27	103411100M	スプロケット; 22T	1	
28	065482200M	ワッシャ; 12	1	
29	WSA12	バネザガネ 3ゴウ M12	1	
30	NZ12	ナット 8 2シュ M12	1	
31	079507100M	フランジ CP	1	
32	JCS205LLU	ユニットヨウベアリング CS205LLU	1	
33	DC025	Cガタトメワ ジク 25	1	
34	BSPZ08025	コガタSWツキボルト 7 M8×25	3	
35	1372080000	ローラCP; 25HP	3	
36	137193100M	カラー	3	
37	081235000M	フランジ CP	3	
38	1020560000	プッシュリベット; 6×8	6	
39	055149300M	バイフランジ	6	
40	JCS205LLU	ユニットヨウベアリング CS205LLU	3	
41	BSPZ08025	コガタSWツキボルト 7 M8×25	9	
42	123077000M	カラー; φ25.5×36	3	
43	044214301M	ワッシャ 25.5×1.0	6	
44	103411100M	スプロケット; 22T	3	
45	065482200M	ワッシャ; 12	3	
46	WSA12	バネザガネ 3ゴウ M12	3	
47	NZ12	ナット 8 2シュ M12	3	
48	079507100M	フランジ CP	3	
49	JCS205LLU	ユニットヨウベアリング CS205LLU	3	
50	DC025	Cガタトメワ ジク 25	3	
51	BSPZ08025	コガタSWツキボルト 7 M8×25	9	
52	137228000M	テンションアームCP	1	
53	044214301M	ワッシャ 25.5×1.0	2	
54	ONA6	グリースニップル A M6	1	
55	067931100M	ワッシャ; 12	1	
56	NNF12	フランジナイロンナット M12	1	
57	130545000M	ロッドCP; S	1	
58	130814000M	ワッシャ; 25.5×2.0	1	
59	DC025	Cガタトメワ ジク 25	1	
60	099710000M	カラー	3	
61	4733700006	スプリング; A	1	
62	NZ12	ナット 8 2シュ M12	2	
63	081267000M	テンションローラ CP	1	
64	DC017	Cガタトメワ ジク 17	1	
65	081267000M	テンションローラ CP	4	
66	DC017	Cガタトメワ ジク 17	4	
67	137213000M	ハンドルCP	1	
68	0241180000	グリップ	1	
69	BZ12100	ボルト 8.8 M12×100	1	
70	NNF12	フランジナイロンナット M12	1	
71	LA50132	ローラチェーン 50×132L	1	

SRB6020 コンパックン
 ケドウ:2



見出番号	部品番号	部品名称	個数	備考
1	1371890000	ローラCP; 25LP	4	
2	137193100M	カラー	4	
3	081235000M	フランジ CP	4	
4	1020560000	プッシュリベット; 6×8	8	
5	055149300M	パイフランジ	8	
6	JCS205LLU	ユニットヨウベアリング CS205LLU	4	
7	BSPZ08025	コガタSWツキボルト 7 M8×25	12	
8	138023000M	カラー; 25. 5×8. 5	4	
9	044214301M	ワッシャ25. 5×1. 0	8	
10	103411100M	スプロケット; 22T	4	
11	065482200M	ワッシャ; 12	4	
12	NZ12	ナット 8 2シュ M12	4	
13	WSA12	バネザガネ 3ゴウ M12	4	
14	079507100M	フランジ CP	4	
15	JCS205LLU	ユニットヨウベアリング CS205LLU	4	
16	DC025	Cガタトメワ ジク 25	4	
17	BSPZ08025	コガタSWツキボルト 7 M8×25	12	
18	1371940000	ローラCP; 35HP	1	
19	137201000M	カラー	1	
20	137198000M	カラー	1	
21	103415000M	リング; GUP	2	
22	103413200M	フランジ; 72GL	1	
23	103414200M	フランジ; 72GR	1	
24	ONC6	グリースニップル C M6	2	
25	JCS207LLU	ユニットヨウベアリング CS207LLU	2	

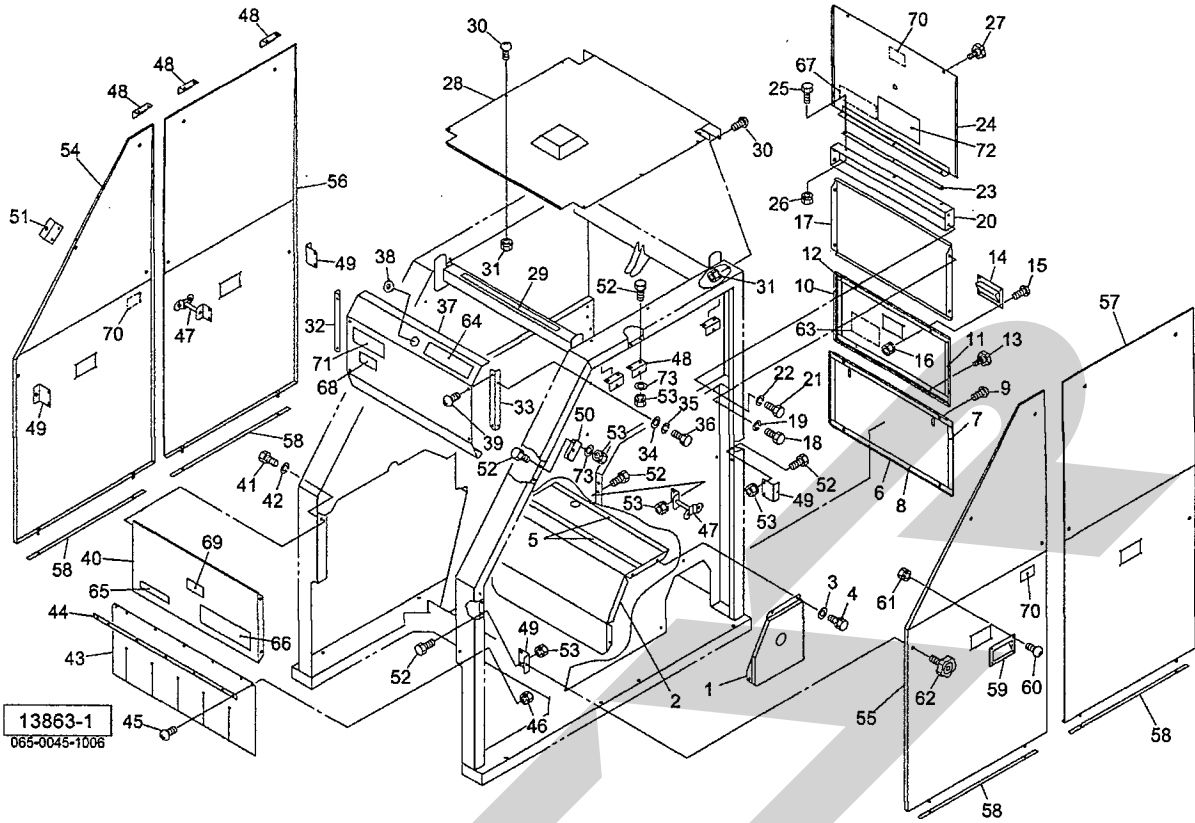
SRB6020 コンパックン
クドウ:2



13862
065-0045-1005

見出番号	部品番号	部品名称	個数	備考
26	BSZ08040	コガタボルト 7 M8×40	8	
27	WSA08	バネザガネ 3ゴウ M8	8	
28	137199000M	カラー; 35.5×9	1	
29	065487000M	シム: 35×1.2	2	
30	137200000M	スプロケット; 50-22T	2	
31	065487000M	シム: 35×1.2	2	
32	067931100M	ワッシャ; 12	2	
33	NZ12	ナット 8 2シュ M12	2	
34	WSA12	バネザガネ 3ゴウ M12	2	
35	081267000M	テンションローラ CP	2	
36	DC017	Cガタトメワ ジク 17	2	
37	103492200M	テンションプレート CP; R	1	
38	KBB-2015A	カーボンドライベアリング A 20×23×15	1	
39	065482200M	ワッシャ; 12	1	
40	NNF12	フランジナイロンナット M12	1	
41	103494100M	ロッド CP; 145	1	
42	WRA10	ヒラザガネ M10	1	
43	PC032016	ワリピン 3.2×16	1	
44	085350000M	スプリング	1	
45	103201000M	カラー	2	
46	NSZ10	コガタナット 8 2シュ M10	2	
47	LA50112	ローラチェーン 50×112L	1	

SRB6020 コンパックン
カバー

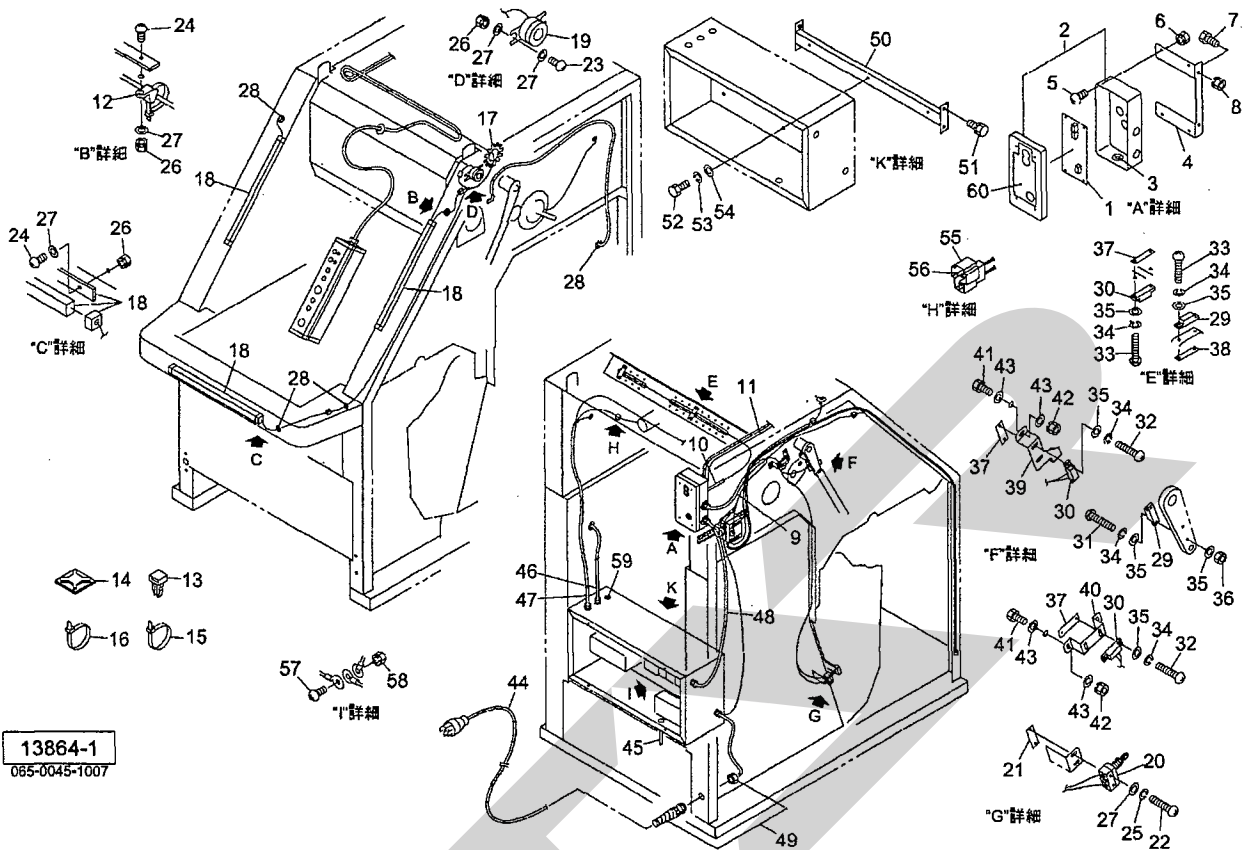


見出番号	部品番号	部品名称	個数	備考
1	137829000H	カバー;モータ	1	
2	137830000H	カバーCP;Lo	1	
3	WRA08	ヒラザガネ M8	6	
4	BSPZ08016	コガタSWツキボルト 7 M8×16	6	
5	1038340000	ゴムプレート;500	2	
6	137870000H	リヤカバー;Lo	1	
7	1378050000	ゴムプレート;280	2	
8	1176600000	ゴムプレート;640	2	
9	CT08020	+トラスコネジ M8×20	4	
10	137804000H	セイギョ;フタ	1	
11	1379020000	ゴムプレート;240	2	
12	1175590000	ゴムプレート;590	2	
13	1314900000	ニギリ;M6	4	
14	1175610000	ウメコミトッテ	1	
15	CM04012	+サラコネジ M4×12	4	
16	NP04	スプリングナット M4	4	
17	137871000H	リヤカバーCP;M	1	
18	BSZ08016	コガタボルト 7 M8×16	4	
19	WSA08	バネザガネ 3ゴウ M8	4	
20	137872000H	チャンネルCP	1	
21	BSZ08016	コガタボルト 7 M8×16	4	
22	WSA08	バネザガネ 3ゴウ M8	4	
23	137907000M	プレート	1	
24	128310100H	リヤカバーCP	1	
25	BZ06020	ボルト 8.8 M6×20	3	

SRB6020 コンパックン
カバー

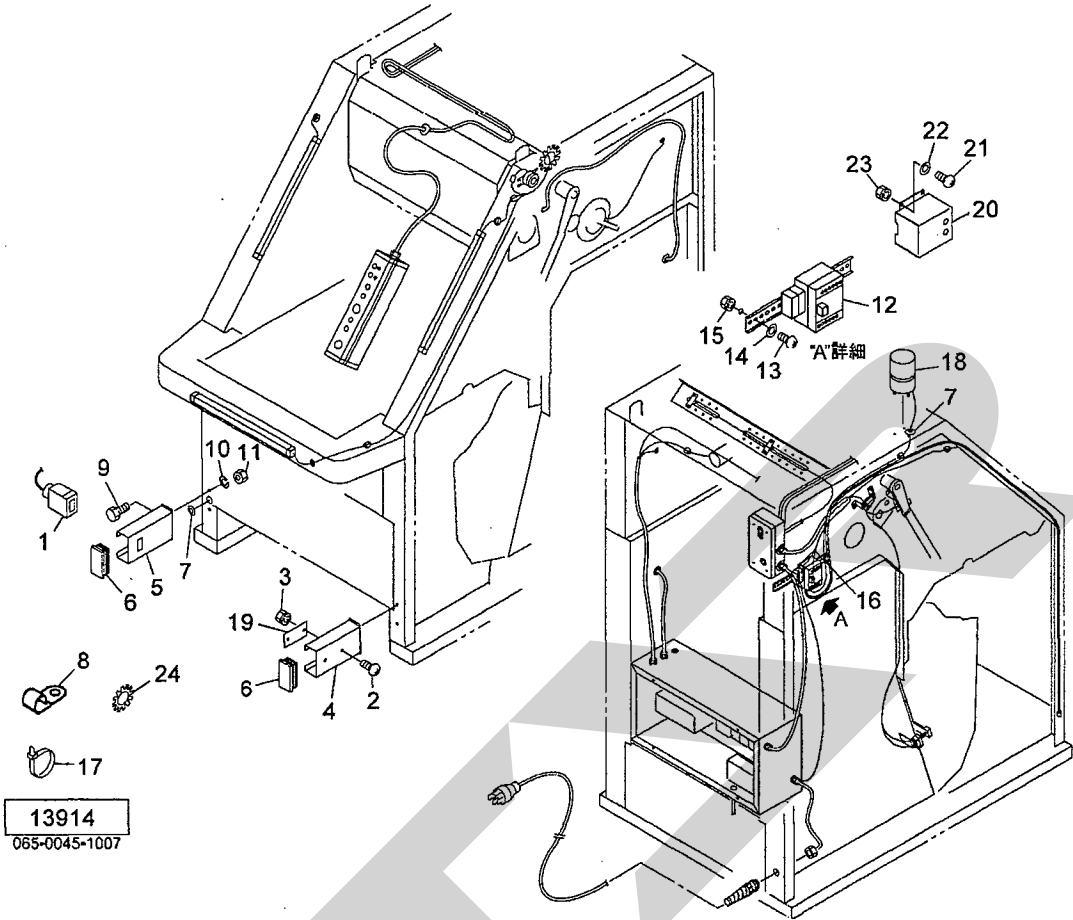
見出番号	部品番号	部品名称	個数	備考
26	NP06	スプリングナット M6	3	
27	1181490000	ニギリ;M8	2	
28	137808000H	カバーCP;UP	1	
29	1038340000	ゴムプレート;500	1	
30	CT06015	+トラスコネジ M6×15	8	
31	NP06	スプリングナット M6	8	
32	137831000H	ブラケットCP;L	1	
33	137832000H	ブラケットCP;R	1	
34	WRA06	ヒラザガネ M6	4	
35	WS06	バネザガネ 2ゴウ M6	4	
36	BZ06016	ボルト 8.8 M6×16	4	
37	137833000H	カバー;F	1	
38	1156610000	グロメット;φ44	1	
39	CT06012	+トラスコネジ M6×12	4	
40	137834000H	プレートCP	1	
41	BSZ08016	コガタボルト 7 M8×16	4	
42	WSA08	バネザガネ 3ゴウ M8	4	
43	1378350000	フロントカバーシート	1	
44	137836000M	プレート	1	
45	CT06015	+トラスコネジ M6×15	7	
46	NP06	スプリングナット M6	2	
47	137796000M	ブラケットCP;1	2	
48	137800000M	ブラケットCP;2	6	
49	137801000M	ブラケットCP;3	4	
50	137802100M	ブラケットCP;R	1	
51	137803100M	ブラケットCP;L	1	
52	BSZ08020	コガタボルト 7 M8×20	28	
53	NSP08	コガタスプリングナット 4 M8	28	
54	137651000H	サイドカバーCP;FL	1	
55	137652000H	サイドカバーCP;FR	1	
56	137806000H	サイドカバーCP;ReL	1	
57	137807000H	サイドカバーCP;ReR	1	
58	1176600000	ゴムプレート;640	4	
59	1175610000	ウメコミトツテ	4	
60	CM04012	+サラコネジ M4×12	16	
61	NP04	スプリングナット M4	16	
62	1181490000	ニギリ;M8	16	
63	1174090000	ラベル;トリアツカイ	1	
64	1380110000	ラベル;コンパックン	1	
65	1371600000	ラベル;SRB6020	1	
66	1339070000	STARマークラベル;40 (シンボルツキ)	1	
67	1339780000	STARマークラベル;40	1	
68	1065150000	ラベル;ケイコク 101	1	
69	1065160000	ラベル;ケイコク 102	1	
70	1065110000	ラベル;ケイコク 97	3	
71	1065320000	ラベル;ケイコク 118	1	
72	1174050000	ラベル;トワイン	1	
73	080414100M	ワッシャ;8	16	

SRB6020 コンパックン
デンソウ



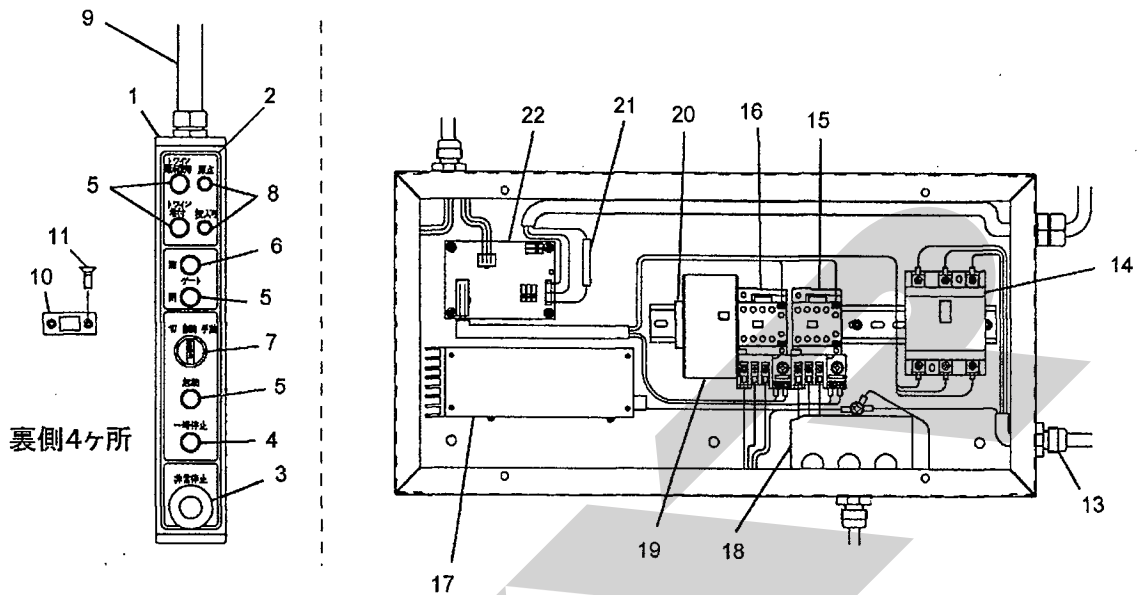
見出番号	部品番号	部品名称	個数	備考
1	1378620000	セイギョボード	1	
2	1380120000	ケース;セイギョボード	1	
3	VFM-4	ベントフィルター	1	
4	138013000M	アングル	1	
5	CP04012	+ナベコネジ M4×12	4	
6	NP04	スプリングナット M4	4	
7	BZ06020	ボルト 8. 8 M6×20	2	
8	NP06	スプリングナット M6	2	
9	1380140000	コード;センサ1	1	
10	1380150000	コード;センサ2	1	
11	1380160000	コード;センサ3	1	
12	CL8	ワイヤーサドル	10	
13	1035630000	ケーブルコティグ	27	
14	1038750000	コンベックスペース	5	
15	ILT100	インシュロックタイ 2. 5×100	45	
16	IRF100	リピータイ 7. 4×100	2	
17	1035521000	ジザイブッシュ (45ヤマ)	2	
18	1033350000	タッチスイッチ;450	3	
19	1035580000	ブザー	1	
20	1175730000	スイッチ;Z-15GQ2255-B	1	
21	103207000M	プレート	1	
22	CP04030	+ナベコネジ M4×30	2	
23	CP04016	+ナベコネジ M4×16	2	
24	CP04020	+ナベコネジ M4×20	13	
25	WS04	バネザガネ 2ゴウ M4	2	

SRB6020 コンパックン
ラインシヨウ



見出番号	部品番号	部品名称	個数	備考
1	1203140000	コウデンスイッチ	1	
2	CP04016	ナベコネジ M4×16	2	
3	NP04	スプリングナット M4	2	
4	136625000H	ブラケットCP;R	1	
5	136628000H	ブラケットCP;L	1	
6	CAP100050	キャップ 100×50×3.2	2	
7	1035490000	グロメット;25	2	
8	130496000M	クランプ	2	
9	BSZ08020	コガタボルト 7 M8×20	4	
10	WSA08	バネザガネ 3ゴウ M8	4	
11	NSZ08	コガタナット 8 2シュ M8	4	
12	1372670000	シーケンサユニットCP	1	
13	CP04012	ナベコネジ M4×12	2	
14	WRA04	ヒラザガネ M4	2	
15	NP04	スプリングナット M4	2	
16	1373040000	コード;シーケンサ	1	
17	ILT100	インシュロックタイ 2.5×100	10	
18	1094750000	カイトントウ	1	
19	R-1	ハンシャパン;コウデンスイッチ	1	
20	139859000H	カバー;シーケンサ	1	
21	CP04012	ナベコネジ M4×12	3	
22	WRA04	ヒラザガネ M4	3	
23	NP04	スプリングナット M4	3	
24	1035521000	ジザイブッシュ (45ヤマ)	1	

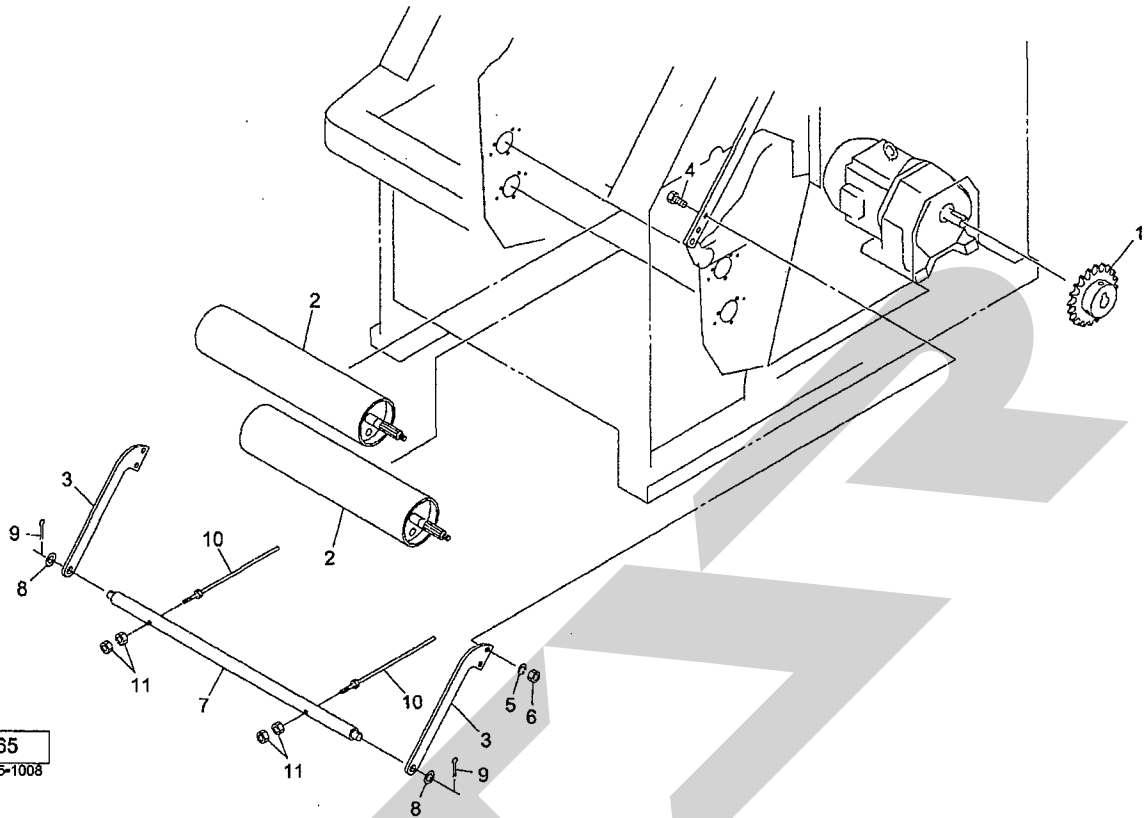
SRB6020 コンパックン
ソウサボックス、ハイデンパン



13854-1

見出番号	部品番号	部品名称	個数	備考
1	1381031000	ケース	1	
2	1381040000	ラベル; ソウサブ	1	
3	AVW301-R	ヒジヨウテイシススイッチ	1	
4	A165L-TRA-1	プッシュスイッチ; 16アカ ロック	1	
5	1313860000	スイッチ	4	
6	A165L-TYM-1	プッシュスチッチ; キ	1	
7	ASW302	セレクトスイッチ	1	
8	1381070000	LED; ミドリ	2	
9	1381090000	ハーネス; ソウサブ	1	
10	MC-159	マグネット	4	
11	TMA03010	サラタツピンネジ A 3×10	8	
13	N90BG25	ケーブルロック	1	
14	EA33AC-10A	ブレーカ	1	
15	SJ12AGCE1025	デンジカイヘイキ; 2. 2 Kw	1	
16	SJ12AGCE1021	デンジカイヘイキ; 0. 2 Kw	1	
17	PLE24HSZ-P	AC-DCコンバータ カバーツキ	1	
18	SET-3A	カレントコンバータ	1	
19	SE-KQP2AN	モータリレー	1	
20	2GF-3	ヒューズ; 250V3A (φ6. 4×30)	1	
21	2GF-1	ヒューズ; 250V1A (φ6. 4×30)	1	
22	1378640000	リレーボード	1	

SRB6020 コンパックン
オプション



見出番号	部品番号	部品名称	個数	備考
1	137266000M	スプロケット; 60×23T	1	
2	1386950000	ローラCP; S	2	
3	138020000M	プレート	2	
4	BZ12040	ボルト 8. 8 M12×40	4	
5	WSA12	バネザガネ 3ゴウ M12	4	
6	NZ12	ナット 8 2シュ M12	4	
7	138021000M	シャフト	1	
8	WRA20	ヒラザガネ M20	2	
9	PC040032	ワリピン 4×32	2	
10	138022000M	バーCP	2	
11	NSZ08	コガタナット 8 2シュ M8	4	

SFAA

SFAA

SFAA



本社 066-8555 北海道千歳市上長都1061番地2
TEL 0123-26-1123
FAX 0123-26-2412

環境機械営業部 066-8555 北海道千歳市上長都1061番地2
(北海道) TEL 0123-26-1123
FAX 0123-26-2412

環境機械営業部 323-0158 栃木県小山市梁2512-1
(栃木) TEL 0285-49-1400
FAX 0285-49-1410