

STAR

減容梱包機

コンパック

部 品 表

製品コード

K90130

型

式

SRB6030

部品供給型式

SRB6030-01

- ・ 部品ご注文の際は、必ず部品供給型式をご連絡下さい。
- ・ 補用部品の一部には、まとめ・セット販売のみの部品があります。

“必読” 機械の使用前には必ず読んでください。

スター農機株式会社

SFAA

部 品 表

部品のご注文について

1. 部品ご注文の際は、下記項目をご連絡ください。

- ① 製品名
- ② 部品供給型式 (型式)
- ③ 部品名称
- ④ 部品番号
- ⑤ 個 数

※ 部品供給型式は部品表表紙および、本体に貼付の
ネームプレートに表示しています。

2. 個数欄の 、 は、以下のことを表しております。

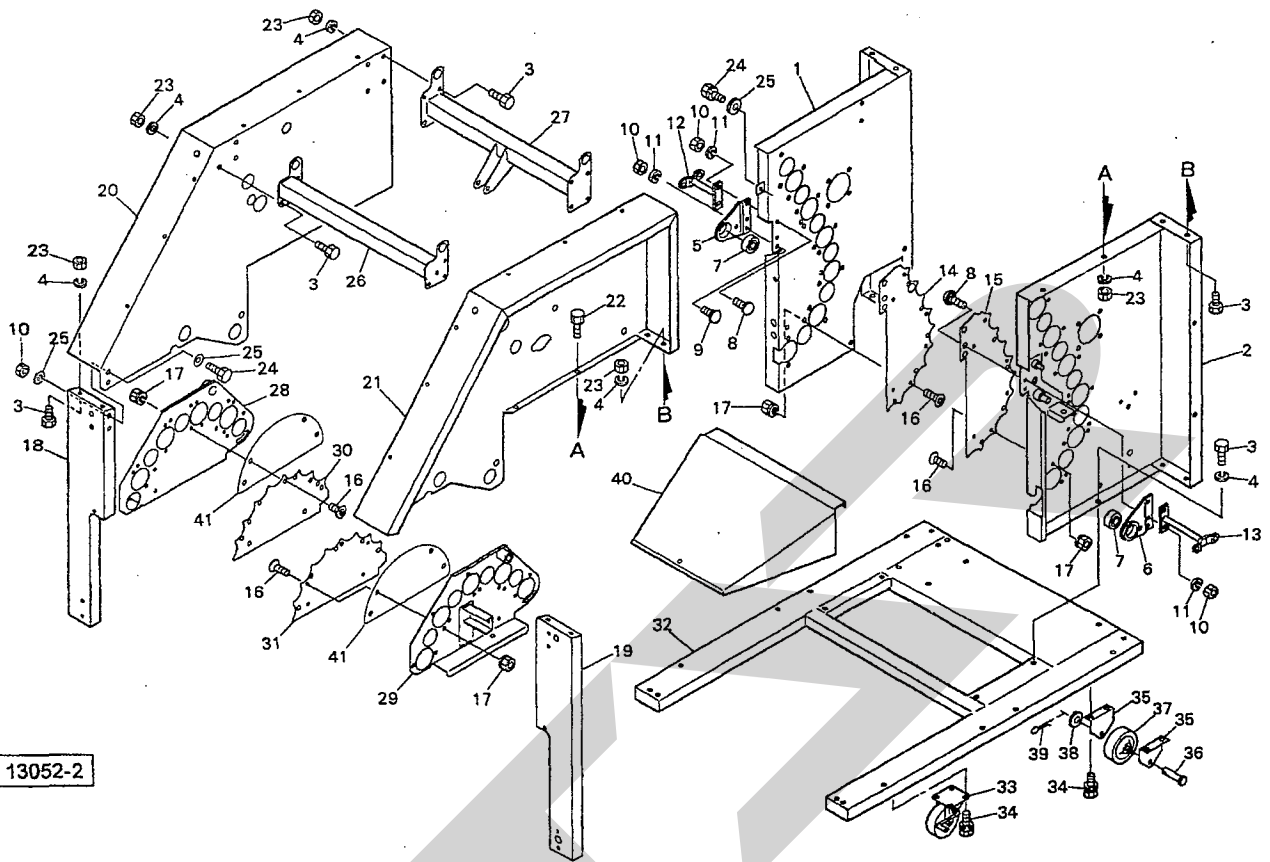
- … シムなど、組み込まれている個数が
製品個々により異なる部品
- … アッセイ品に含まれる部品で単品
では供給しない部

補修部品の供給年限について

この製品の補修用部品の供給年限 (期間) は、製造
打ち切り後9年です。ただし、供給年限内であっても、
特殊部品については納期などをご相談させていただく
場合もあります。

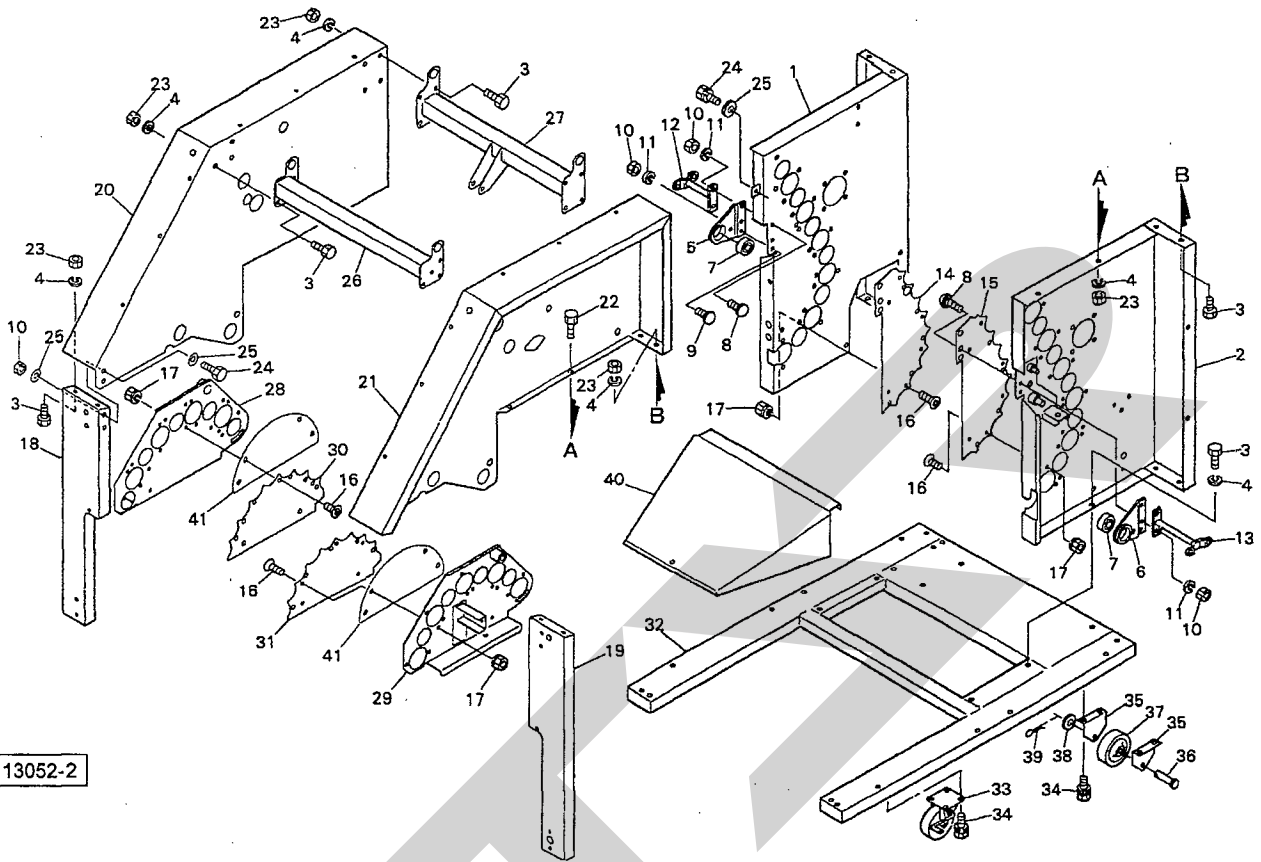
補修部品の供給は原則的には上記の供給年限で終了
しますが、供給年限経過後であっても、部品供給のご
要請があった場合は納期および価格についてご相談さ
せていただきます。

SRB6030 コンパックン
フレーム



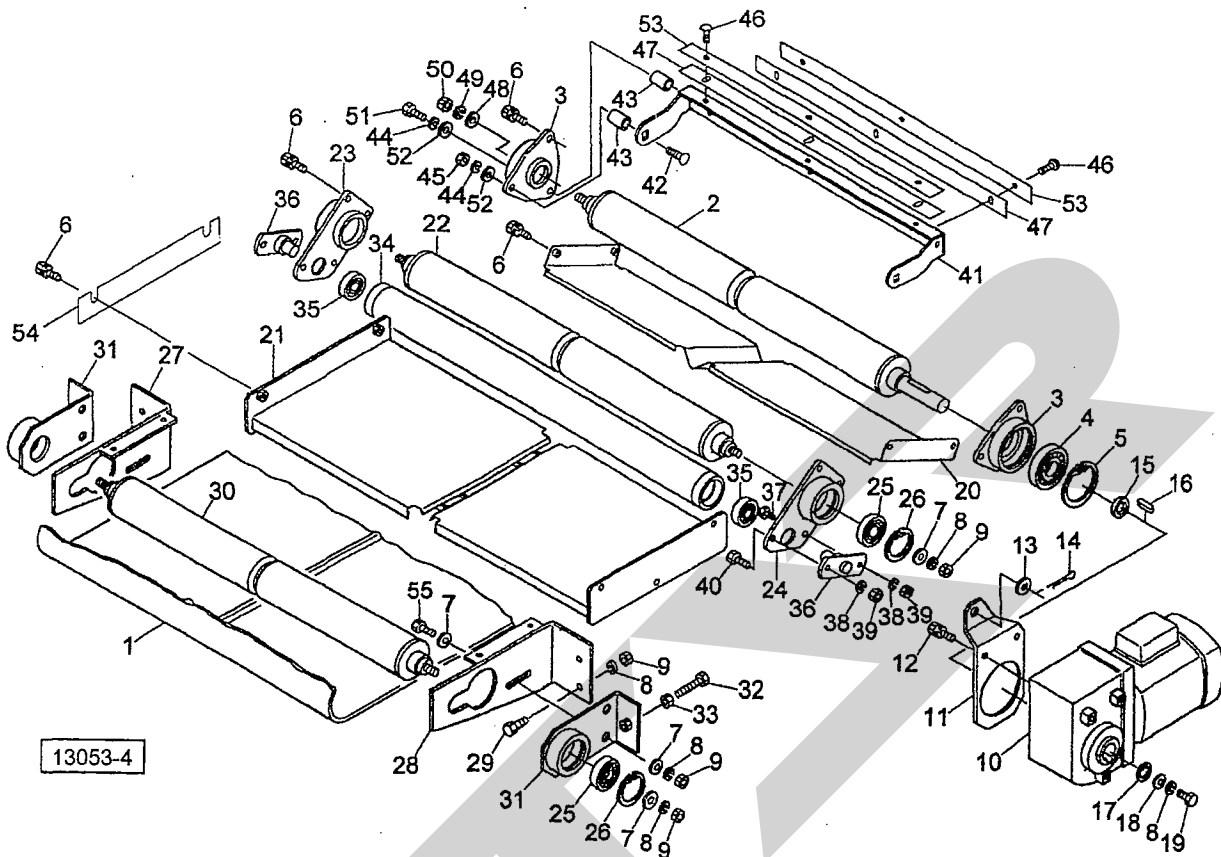
見出番号	部品番号	部品名称	個数	備考
1		フレームCP;LoL	1	
2		フレームCP;LoR	1	
3	BSZ10025	コガタボルト 7 M10×25	34	
4	WSA10	バネザガネ 3ゴウ M10	38	
5	117458000M	ホルダCP;L	1	
6	117461000M	ホルダCP;R	1	
7	J6205LLU	ボールベアリング 6205LLU	2	
8	059483000M	カクネボルト;M8×25	4	
9	055474000M	カクネボルト;M8×20	2	
10	NSZ08	コガタナット 8 2シュ M8	10	
11	WSA08	バネザガネ 3ゴウ M8	6	
12	118143100M	カバーステ-CP;L	1	
13	118147100M	カバーステ-CP;R	1	
14	1174630000	フレームプレート;L	1	
15	1174640000	フレームプレート;R	1	
16	BJ08020	サラキャップB 10.9 M8×20	24	
17	NNF08	フランジナイロンナット M8	24	
18	141995000H	マストCP;FL	1	
19	141997000H	マストCP;FR	1	
20		アッパーフレームCP;L	1	
21		アッパーフレームCP;R	1	
22	BSZ10020	コガタボルト 7 M10×20	4	
23	NSZ10	コガタナット 8 2シュ M10	26	
24	BSPZ08020	コガタSWツキボルト 7 M8×20	6	
25	O44097200M	ワッシャ;8.5×2.3	10	

SRB6030 コンパックン
フレーム



見出番号	部品番号	部品名称	個数	備考	
	26	117479000H	フレームバーCP; F	1	
	27	121892000H	フレームバーCP; Re	1	
	28	117485200H	ゲートCP; L	1	
	29	117492200H	ゲートCP; R	1	
	30	1174951000	ゲートプレート; L	1	
	31	1174961000	ゲートプレート; R	1	
	32		フレームベースCP	1	
	33	1038051000	キャスタ; 75	2	
	34	BSPZ08016	コガタSWツキボルト 7 M8×16	16	
	35	103806000M	ブラケット; シャリン	4	
	36	000067200M	ピン; B12×60	2	
	37	1038040000	シャリン; PH100×32	2	
	38	042783600M	ワッシャ; 13×3.2	2	
	39	PC032020	ワリピン 3.2×20	2	
	40	117508000H	イジェクタ	1	
	41	120453000M	スパーサ	2	

SRB6030 コンパックン
コンベア

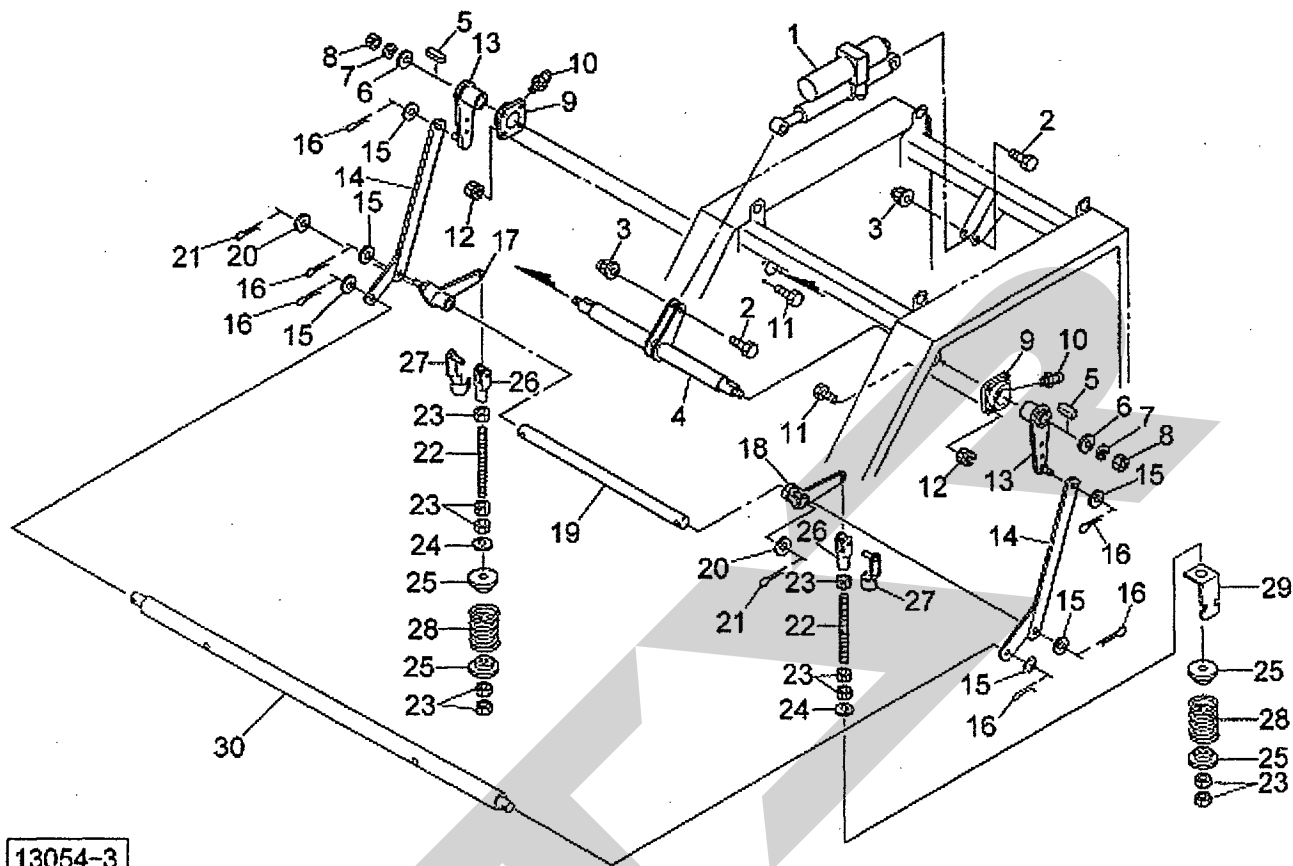


見出番号	部品番号	部品名称	個数	備考
1	1175760000	コンベヤベルト	1	
2	117577400C	ローラ; 1	1	
3	117582000H	ジクウケCP; 1	2	
4	J6305LLU	ボールベアリング 6305LLU	2	
5	DHC062	Cガタトメワ アナ 62	2	
6	BSPZ08020	コガタSWツキボルト 7 M8×20	18	
7	075290100M	ワッシャ; 11×4.5×30	8	
8	WSA10	バネザガネ 3ゴウ M10	11	
9	NSZ10	コガタナット 8 2シュ M10	10	
10	1175851000	ギヤモータ; 0.2KW	1	
11	117586100M	アングル	1	
12	BSPZ08016	コガタSWツキボルト 7 M8×16	2	
13	WRA12	ヒラザガネ M12	1	
14	PC032020	ワリピン 3.2×20	1	
15	134070000M	カラー; 25.2×20	1	
16	KFB08070400	ヘイコウキー リョウマル 8×7×40	1	
17	DHC025	Cガタトメワ アナ 25	1	
18	117588000M	ワッシャ; 10.5×4.5	1	
19	BSZ10025	コガタボルト 7 M10×25	1	
20	117589100H	ユカイタCP; Re	1	
21	117590000H	ユカイタCP; F	1	
22	117594300C	ローラ; 2	1	
23	117596000H	ジクウケCP; 3L	1	
24	117599000H	ジクウケCP; 3R	1	
25	J6204LLU	ボールベアリング 6204LLU	4	

SRB6030 コンパックン
コンベア

見出番号	部品番号	部 品 名 称	個数	備 考
26	DHC047	Cガタトメワ アナ 47	4	
27	117600000H	ブラケットCP;L	1	
28	117603000H	ブラケットCP;R	1	
29	BSZ10020	コガタボルト 7 M10×20	4	
30	117594300C	ローラ;2	1	
31	117608000H	ジクウケCP;2	2	
32	BXI12090	ボルト 10.9 ゼン M12×90	2	
33	NZ12	ナット 8 2シュ M12	2	
34	117611000C	ローラCP;3	1	
35	J6203LLU	ボールベアリング 6203LLU	2	
36	117614000H	ピンCP	2	
37	BSZ08020	コガタボルト 7 M8×20	2	
38	WSA08	バネザガネ 3ゴウ M8	4	
39	NSZ08	コガタナット 8 2シュ M8	4	
40	BSZ08025	コガタボルト 7 M8×25	2	
41	128314000H	ガイドプレートCP	1	
42	BR08055	カクネマルボルト 4.6 A1 M8×55	2	
43	117620000M	カラー;12.7×25	4	
44	WSA08	バネザガネ 3ゴウ M8	4	
45	NSZ08	コガタナット 8 2シュ M8	2	
46	CT06012	トラスコネジ M6×12	6	
47	128318000H	スクレーパ	2	
48	065482200M	ワッシャ;12	1	
49	WSA12	バネザガネ 3ゴウ M12	1	
50	NZ12	ナット 8 2シュ M12	1	
51	BSZ08050	コガタボルト 7 M8×50	2	
52	044097200M	ワッシャ;8	4	
53	128320000M	プレート	2	
54	1319880000	シム	-	
55	BSZ10030	コガタボルト 7 M10×30	2	

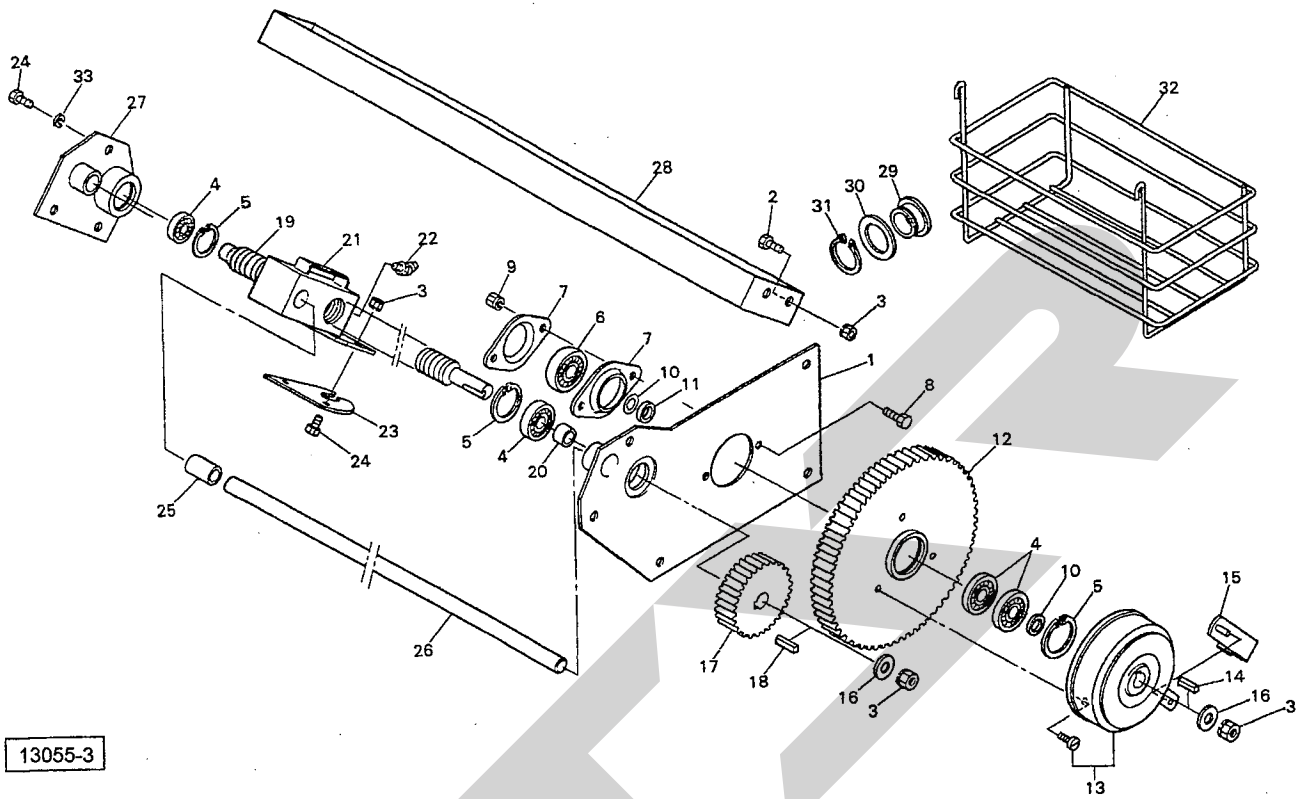
SRB6030 コンパクション
リフト



13054-3

見出番号	部品番号	部品名称	個数	備考
1	1218730000	シリンダ; MMP3-B2A200BA	1	
2	BZ14060	ボルト 8.8 M14×60	2	
3	NN14	ナイロンナット M14	2	
4	121890100H	シャフトCP	1	
5	KFB10080450	ハイコウキー カタマル 10×8×45	2	
6	067931100M	ワッシャ; 12	2	
7	WSA12	バネザガネ 3ゴウ M12	2	
8	NZ12	ナット 8 2シュ M12	2	
9	103189100M	ボス	2	
10	ONA6	グリースニップル A M6	2	
11	BSZ08025	コガタボルト 7 M8×25	8	
12	NSP08	コガタスプリングナット 4 M8	8	
13	117513000H	アームCP	2	
14	127924000M	ロッドCP	2	
15	WRA20	ヒラザガネ M20	6	
16	PC040032	ワリピン 4×32	6	
17	117516000M	アームCP; L	1	
18	117519000M	アームCP; R	1	
19	103203100M	シャフト	1	
20	083823000M	ワッシャ; 30.5×3.2	2	
21	PC040040	ワリピン 4×40	2	
22	117520000M	ロッド; M10×190	2	
23	NSZ10	コガタナット 8 2シュ M10	10	
24	WRA10	ヒラザガネ M10	2	
25	085351000M	カラー	4	

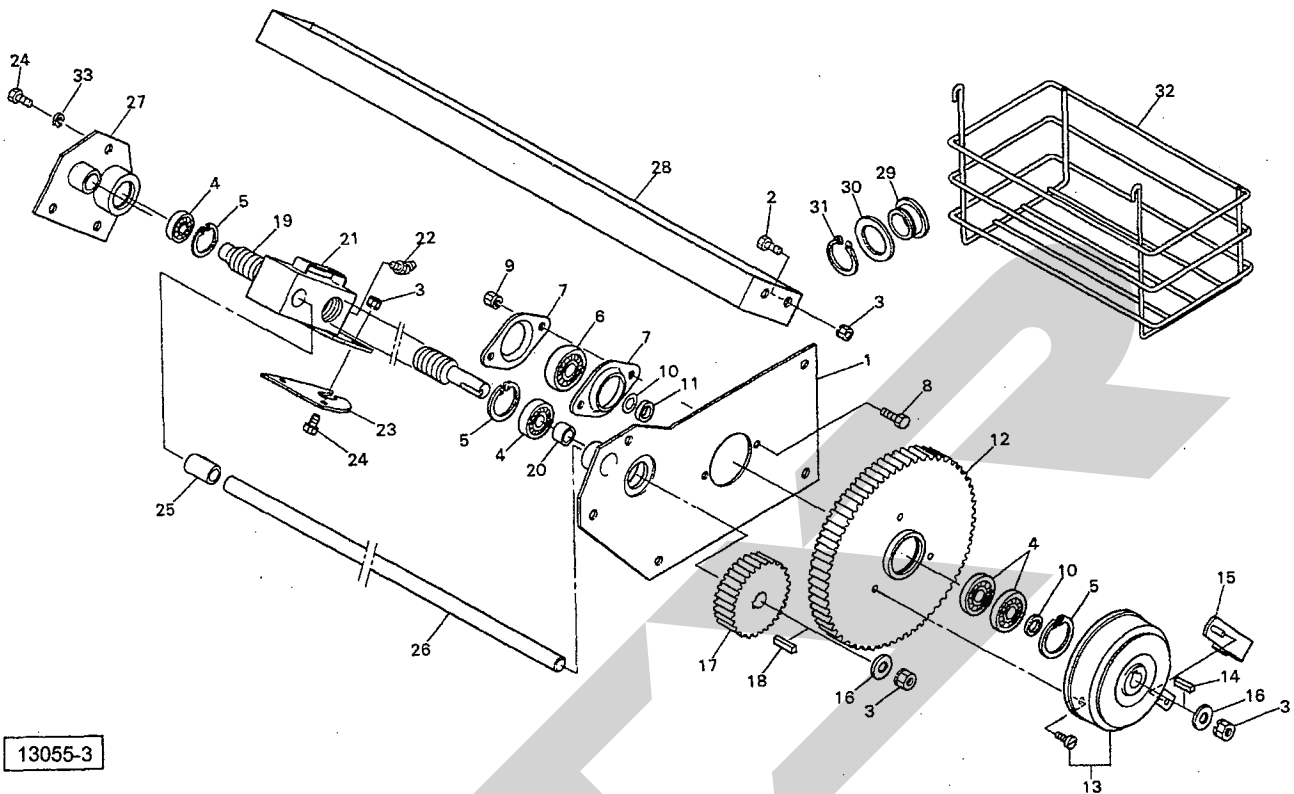
SRB6030 コンパクト
 バインディング2



13055-3

見出番号	部品番号	部品名称	個数	備考
1	117646000M	ボスCP; R	1	
2	BSZ08016	コガタボルト 7 M8×16	9	
3	NSP08	コガタスプリングナット 4 M8	13	
4	J6002LLU	ボールベアリング 6002LLU	4	
5	DHC032	Cガタトメワ アナ 32	3	
6	JCS203LLU	ユニットヨウベアリング CS203LLU	1	
7	JPFL203G	バイフランジ (ヒシ) PFL203	2	
8	BZ06016	ボルト 8. 8 M6×16	2	
9	NP06	スプリングナット M6	2	
10	103509000M	カラー; 16. 1×6. 5	2	
11	0883040000	シム; 16. 5×22×1. 0	1	
12	103507000M	ギヤ; M3×57T	1	
13	1033321000	デンジクラッチ; NC1. 2T	1	
14	KFD05050250	ハイコウキー リョウヒラ 5×5×25	1	
15	103535000M	ストッパーCP	1	
16	044097200M	ワッシャ; 8. 5×2. 3	2	
17	103508000M	ギヤ; M3×21T	1	
18	KFD05050200	ハイコウキー リョウヒラ 5×5×20	1	
19	1035151000	シャフト	1	
20	103510000M	カラー; 16. 1×12. 5	1	
21	117648100M	カーソルCP	1	
22	ONB6	グリースニップル B M6	1	
23	117651000M	プレート	1	
24	BSZ08020	コガタボルト 7 M8×20	5	
25	1035260000	ガイドブッシュ	1	

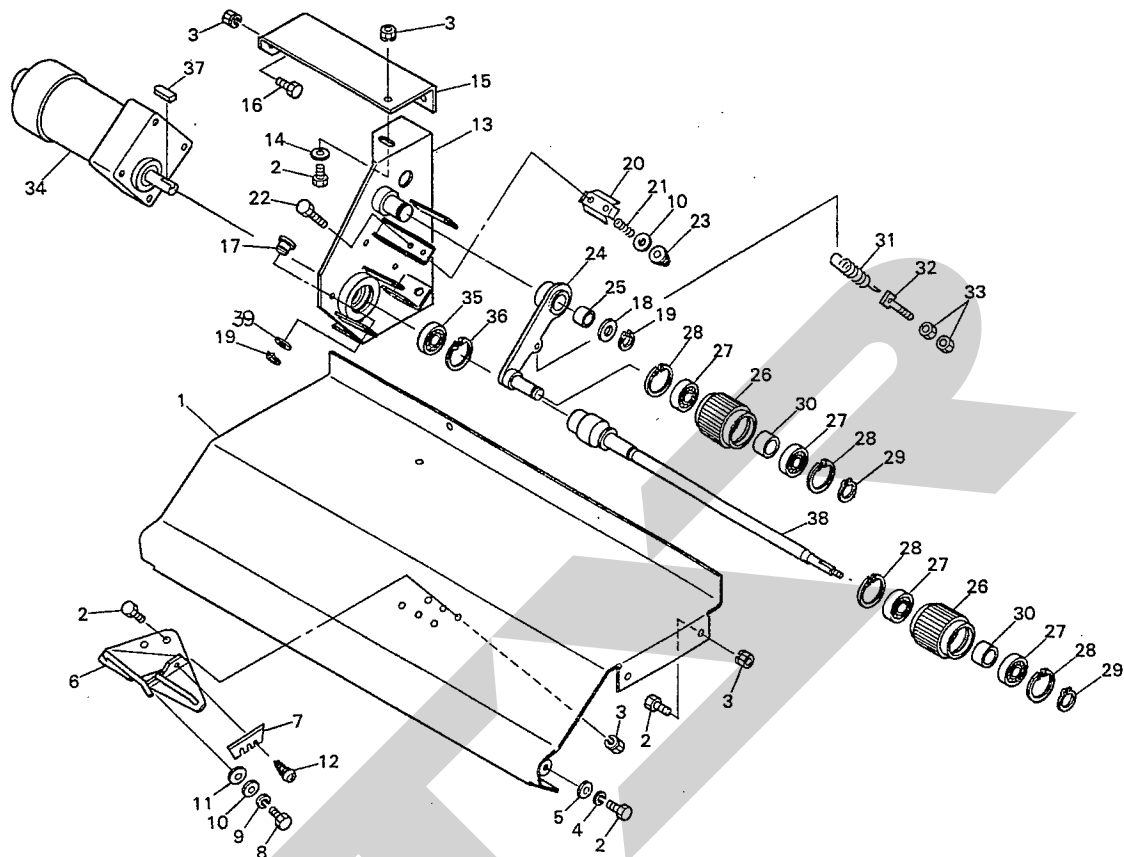
SRB6030 コンパクション
 バインディング2



13055-3

見出番号	部品番号	部品名称	個数	備考
26	103516000M	ロッド; 640	1	
27	117652000M	ポストCP; L	1	
28	117654100H	スイッチベース	1	
29	066672500M	ガイド	1	
30	118551000M	ワッシャ; 21×2.3	1	
31	DC020	Cガットメワ ジク 20	1	
32	103534000M	トワインボックスCP	1	
33	WSA08	バネザガネ 3ゴウ M8	3	

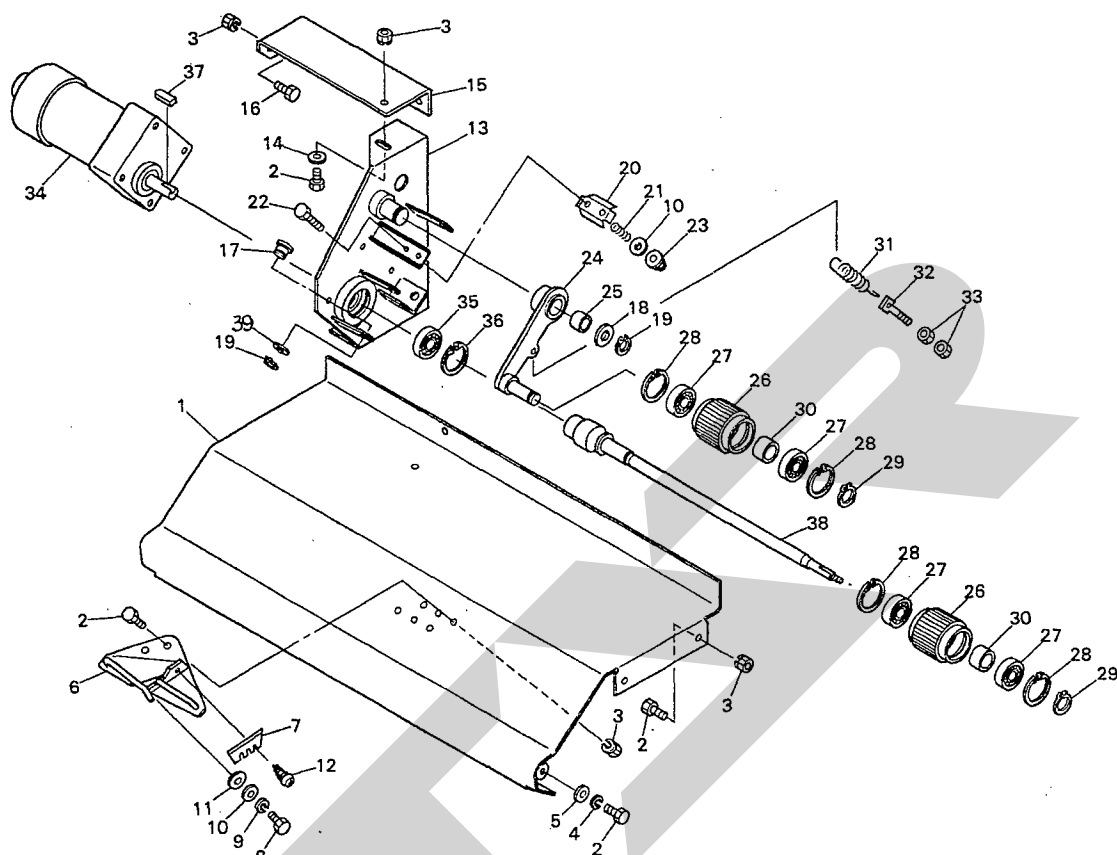
SRB6030 コンパクン
 バインディング1



13056-1

見出番号	部品番号	部品名称	個数	備考
1	1176341000	ナイフベースCP	1	
2	BSZ08020	コガタボルト 7 M8×20	12	
3	NSP08	コガタスプリングナット 4 M8	12	
4	WSA08	バネザガネ 3ゴウ M8	2	
5	044097200M	ワッシャ; 8. 5×2. 3	2	
6	114490000M	ナイフブラケットCP	1	
7	1020460000	ナイフ	1	
8	BZ06010	ボルト 8. 8 M6×10	1	
9	WS06	バネザガネ 2ゴウ M6	1	
10	WRA06	ヒラザガネ M6	3	
11	WRA08	ヒラザガネ M8	1	
12	TPA03006	ナベタッピンネジ A 3×6	1	
13	117637000H	ベースCP; C	1	
14	080414100M	ワッシャ; 8	4	
15	128229000M	ベース; U	1	
16	BSZ08016	コガタボルト 7 M8×16	2	
17	066672500M	ガイド	3	
18	WRA20	ヒラザガネ M20	1	
19	DC020	Cガタトメワ ジク 20	4	
20	079495000M	テンションプレート	1	
21	013290101M	クラッチ用スプリング	2	
22	BZ06050	ボルト 8. 8 M6×50	2	
23	NNF06	フランジナイロンナット M6	2	
24	103505000H	アームCP	1	
25	KBB-2020A	カーボンドライブアリング A 20×23×20	1	

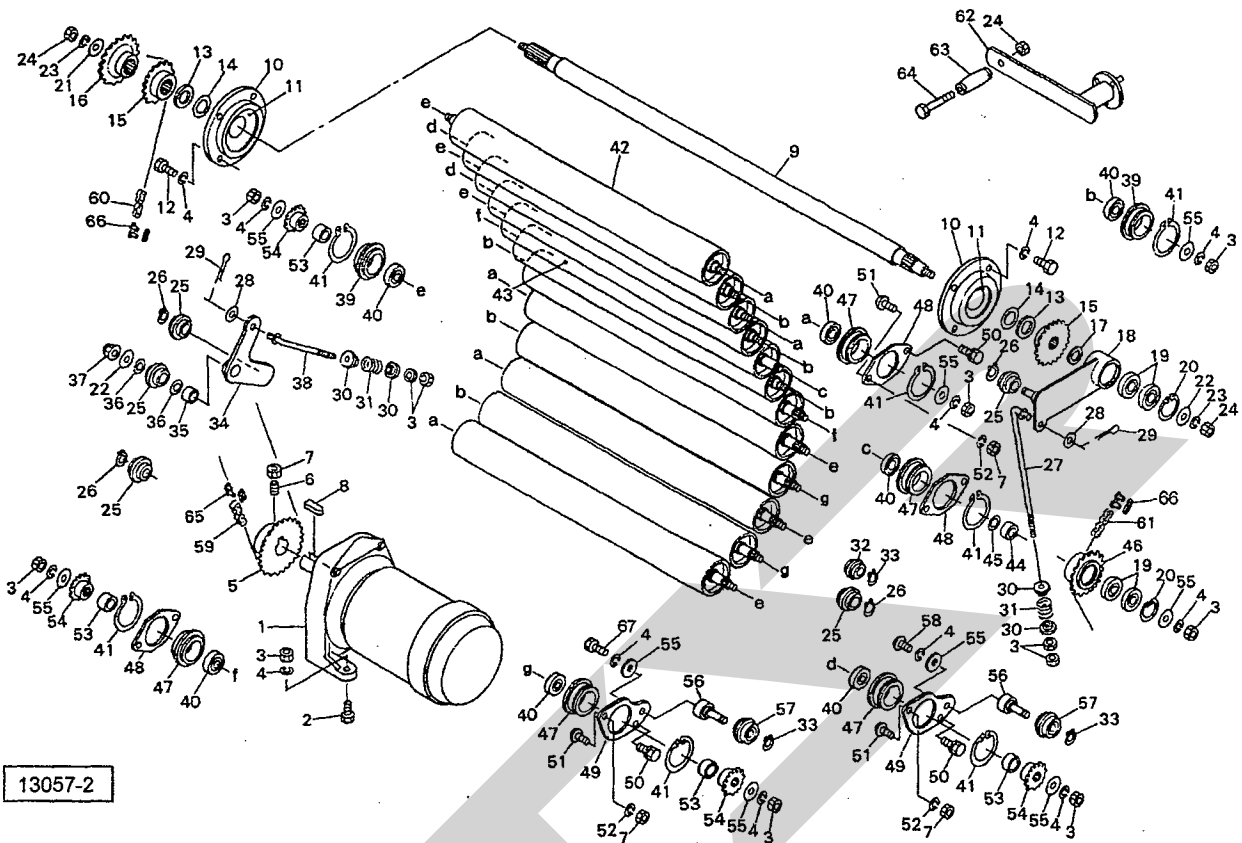
SRB6030 コンパックン
 パインディング1



13056-1

見出番号	部品番号	部品名称	個数	備考
	26	1035060000	ローラ	2
	27	J6904LLU	ボールベアリング 6904LLU	4
	28	DHC037	Cガタトメワ アナ 37	4
	29	DC020	Cガタトメワ ジク 20	2
	30	JHF2016	ワンウェイクラッチ HF2016	2
	31	093495000M	スプリング;H メッキ	1
	32	076104000M	ボルト;M10	1
	33	NSZ10	コガタナット 8 2シュ M10	2
	34	1033310000	デンドウモータ	1
	35	J6905LLU	ボールベアリング 6905LLU	1
	36	DHC042	Cガタトメワ アナ 42	1
	37	KFB0404250	ハイコウキー カタマル 4×4×25	1
	38	1282300002	シャフトCP;パインディング	1
	39	118551000M	ワッシャ;21×2.3	3

SRB6030 コンパクション
クドウ;1

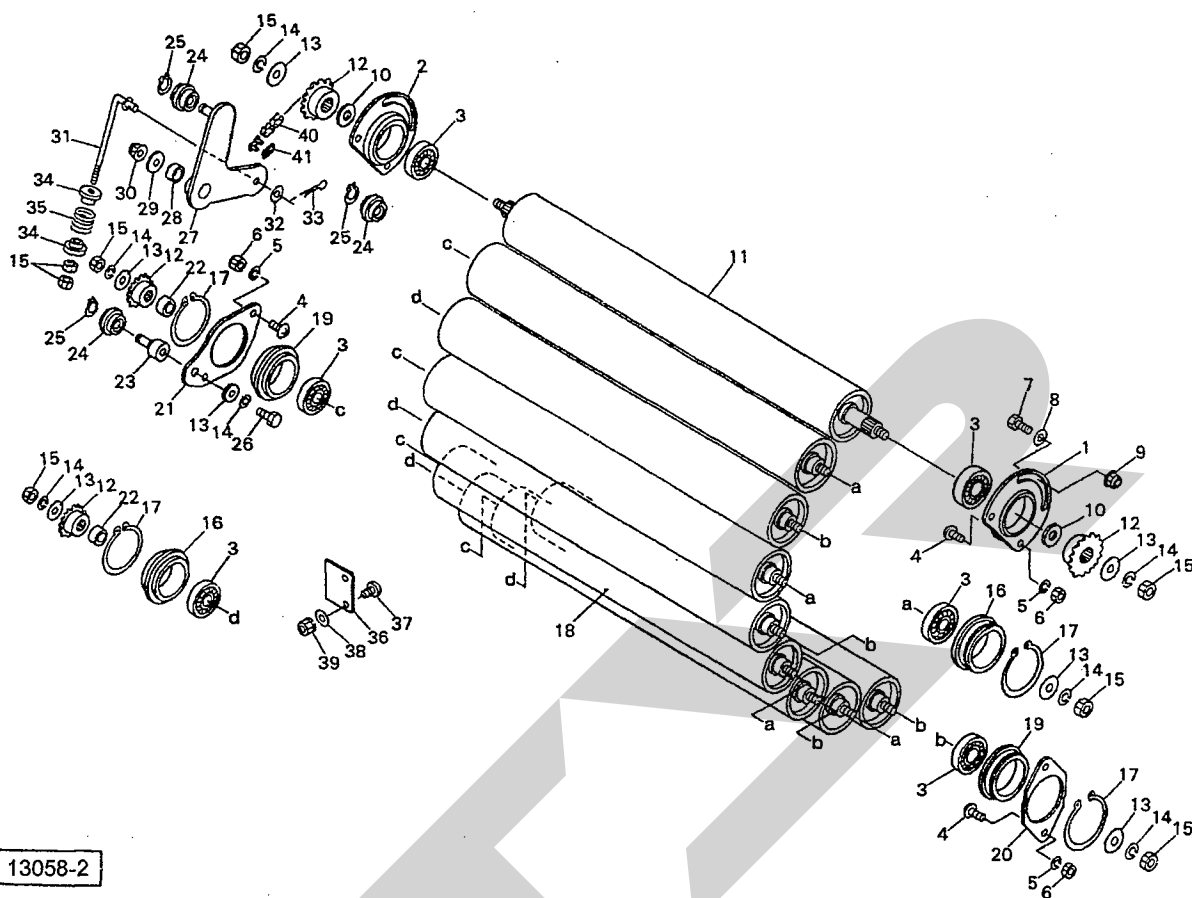


見出番号	部品番号	部品名称	個数	備考
1	1175210000	ギヤモータ; 2. 2KW	1	
2	BSZ10035	コガタボルト 7 M10×35	4	
3	NSZ10	コガタナット 8 2シュ M10	34	
4	WSA10	バネザガネ 3ゴウ M10	40	
5	117522000M	スプロケット; 50×25T	1	
6	TRK08025	6トメネジ 10. 9 クボミ M8×25	2	
7	NSZ08	コガタナット 8 2シュ M8	14	
8	KFB10080500	ハイコウキー カタマル 10×8×50	1	
9	117523000H	シャフト	1	
10	103392000M	フランジ; 72	2	
11	JCS207LLU	ユニットヨウベアリング CS207LLU	2	
12	BSZ10025	コガタボルト 7 M10×25	8	
13	088917000M	カラー; 35. 7×4	2	
14	0445091000	シムパッキン	6	
15	117524000M	スプロケット; 40×25T	2	
16	117525000M	スプロケットCP; 50×25T	1	
17	0728300000	ワッシャ; 25. 5×3. 2	1	
18	142022000M	テンションプレートCP; CR	1	
19	J6005LLU	ボールベアリング 6005LLU	4	
20	DHC047	Cガタトメワ アナ 47	2	
21	067931100M	ワッシャ; 12	1	
22	040608401M	ワッシャ; 13×4. 5	3	
23	WSA12	バネザガネ 3ゴウ M12	2	
24	NZ12	ナット 8 2シュ M12	3	
25	081267000M	テンションローラCP	7	

SRB6030 コンパックン
 クドウ;1

見出番号	部品番号	部品名称	個数	備考
26	DC017	Cガタトメワ ジク 17	5	
27	142024000M	ロッドCP; 270	1	
28	WRA10	ヒラザガネ M10	3	
29	PC032020	ワリピン 3. 2×20	3	
30	085351000M	カラー	6	
31	034117100M	スプリング	3	
32	1050410000	テンションローラCP	1	
33	DC012	Cガタトメワ ジク 12	5	
34	142025000M	テンションプレートCP	2	
35	KBB-2015A	カーボンドライベアリング A 20×23×15	2	
36	103493000M	ワッシャ; 17. 5	4	
37	NNF12	フランジナイロンナット M12	2	
38	142027000M	ロッドCP; 160	2	
39	117530000M	ジクウケ; 65	12	
40	JCS205LLU	ユニットヨウベアリング CS205LLU	24	
41	DC065	Cガタトメワ ジク 65	24	
42	1175310000	ローラCP; AB	11	
43	8020450000	ローラCP; AC	1	
44	060160100M	カラー; 25. 5×13	1	
45	0951061000	シム; 25. 5×0. 2	10	
46	801352000H	スプロケットCP; 40×22T	1	
47	117544000M	ジクウケ; 77	12	
48	117545000M	プレート; A	8	
49	117546000M	プレート; B	4	
50	BSPZ08020	コガタSWツキボルト 7 M8×20	12	
51	RBT08020	ボタンB 10. 9 M8×20	12	
52	WSA08	バネザガネ 3ゴウ M8	12	
53	057023100M	カラー; 25. 5×16	12	
54	117547000M	スプロケット; 40×15T	12	
55	075290100M	ワッシャ; 11×4. 5×30	28	
56	117548000M	シャフト	4	
57	1050410000	テンションローラCP	4	
58	RBT10030	ボタンB 10. 9 M10×30	2	
59	LA50094	ローラチェーン 50×94L	1	
60	LADN40086	ローラチェーン 40×86L ラムダNP	1	
61	LADN40164	ローラチェーン 40×164L ラムダNP	1	
62	128557000M	ハンドルCP	1	
63	0241180000	グリップ	1	
64	BZ12090	ボルト 8. 8 M12×90	1	
65	AA050	ツギテ 50	1	
66	AA040DN	ツギテ 40 ラムダNP	2	
67	BSZ10030	コガタボルト 7 M10×30	2	

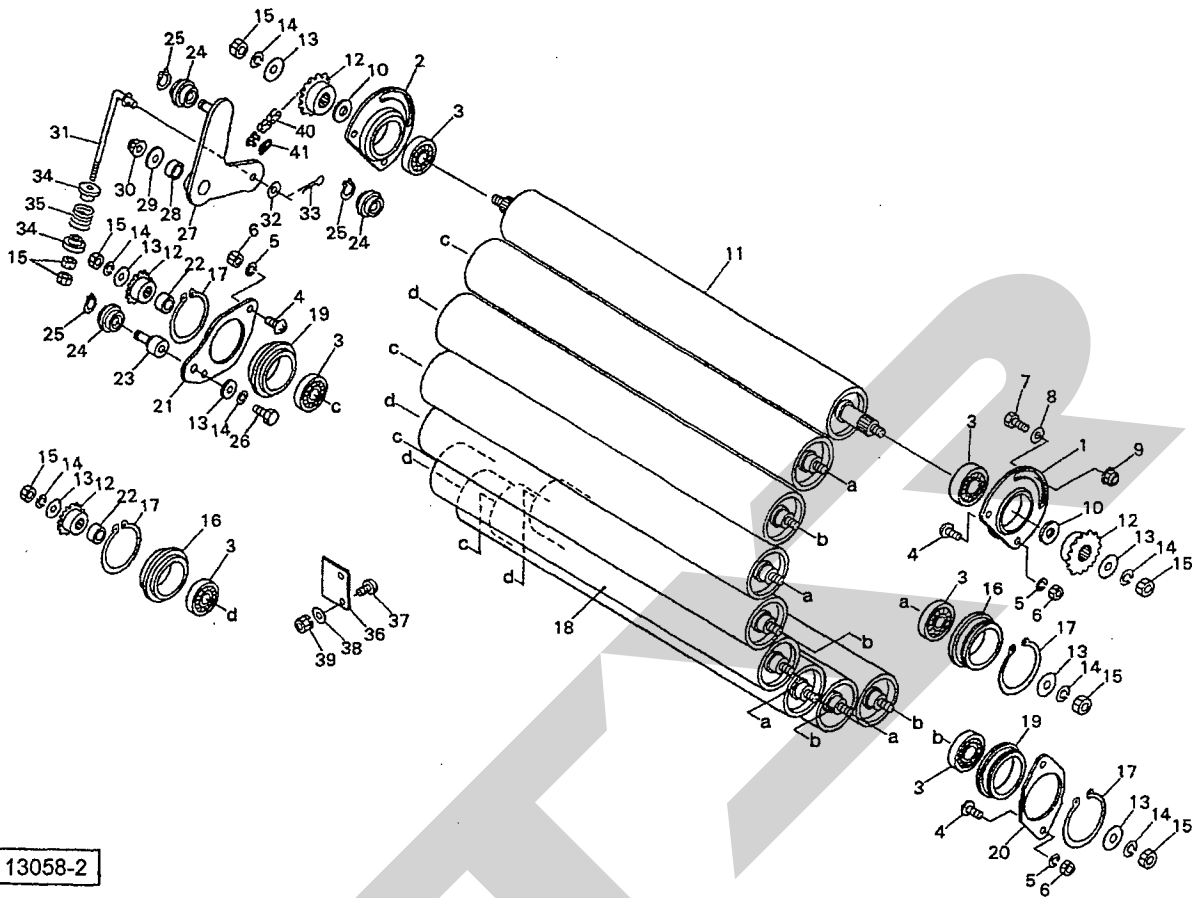
SRB6030 コンパックン
クドウ;2



13058-2

見出番号	部品番号	部品名称	個数	備考
1	117625000M	ジクウケCP; 77	1	
2	117628000M	ジクウケCP; 65	1	
3	JCS205LLU	ユニットヨウベアリング CS205LLU	18	
4	RBT08020	ボタンB 10.9 M8×20	20	
5	WSA08	バネザガネ 3ゴウ M8	20	
6	NSZ08	コガタナット 8 2シュ M8	20	
7	BSZ08030	コガタボルト 7 M8×30	2	
8	WRA08	ヒラザガネ M8	2	
9	NNF08	フランジナイロンナット M8	2	
10	0965520000	ワッシャ	2	
11	8022020000	ローラCP; AA	1	
12	117547000M	スプロケット; 40×15T	10	
13	075290100M	ワッシャ; 11×4.5×30	22	
14	WSA10	バネザガネ 3ゴウ M10	22	
15	NSZ10	コガタナット 8 2シュ M10	20	
16	117530000M	ジクウケ; 65	8	
17	DC065	Cガタトメワ ジク 65	16	
18	1175310000	ローラCP; AB	8	
19	117544000M	ジクウケ; 77	8	
20	117545000M	プレート; A	4	
21	117546000M	プレート; B	4	
22	057023100M	カラー; 25.5×16	8	
23	117548000M	シャフト	4	
24	1050410000	テンションローラCP	6	
25	DC012	Cガタトメワ ジク 12	6	

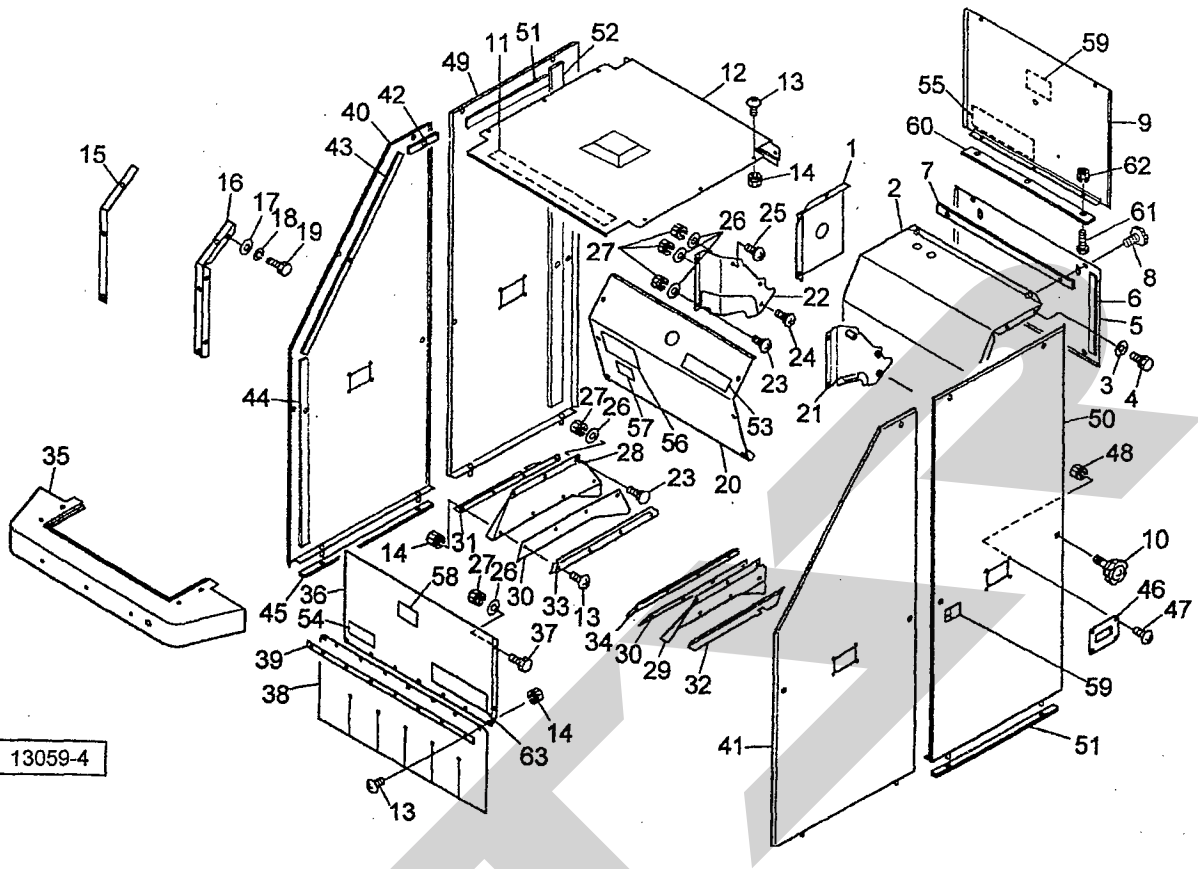
SRB6030 コンパックン
クドウ:2



13058-2

見出番号	部品番号	部品名称	個数	備考
26	BSZ10030	コガタボルト 7 M10×30	4	
27	142028000M	テンションプレートCP;L	1	
28	KBB-2015A	カーボンドライベアリング A 20×23×15	1	
29	040608401M	ワッシャ;13×4.5	1	
30	NNF12	フランジナイロンナット M12	1	
31	142027000M	ロッドCP;160	1	
32	WRA10	ヒラザガネ M10	1	
33	PC032020	ワリピン 3.2×20	1	
34	085351000M	カラー	2	
35	034117100M	スプリング	1	
36	1176330000	プレート;ジュシ	1	
37	CT06015	+トラスコネジ M6×15	2	
38	WRA06	ヒラザガネ M6	2	
39	NP06	スプリングナット M6	2	
40	LADN40124	ローラチェーン 40×124L ラムダNP	1	
41	AA040DN	ツギテ 40 ラムダNP	1	

SRB6030 コンパックン
カバー

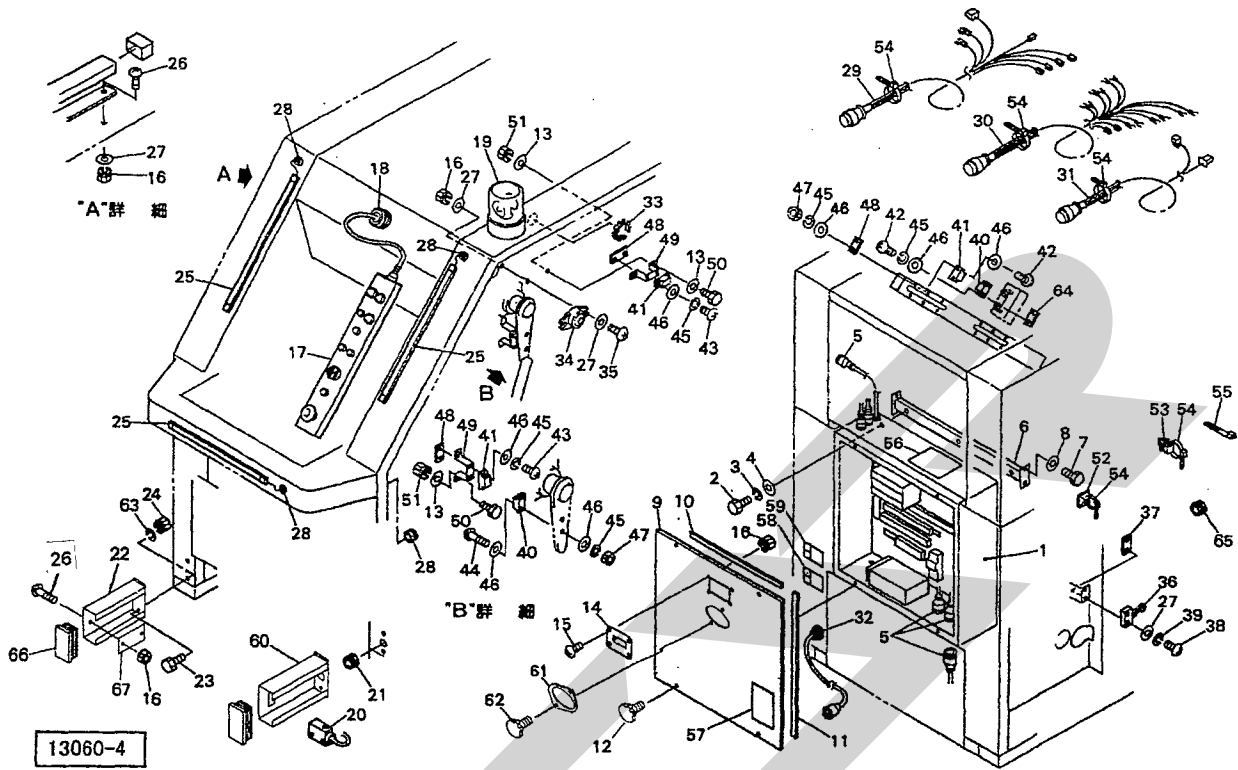


見出番号	部品番号	部品名称	個数	備考
1	117656000H	カバー;モータ	1	
2	117657000H	カバーCP;L o	1	
3	WRA08	ヒラザガネ M8	6	
4	BSPZ08016	コガタSWツキボルト 7 M8×16	6	
5	117658000H	リヤカバー;L o	1	
6	1176590000	ゴムプレート;315	2	
7	1176600000	ゴムプレート;640	2	
8	1181490000	ニギリ;M8	4	
9	128310100H	リヤカバーCP	1	
10	1181490000	ニギリ;M8	18	
11	1038340000	ゴムプレート;500 (TPツキ)	1	
12	117662100H	カバーCP;UP	1	
13	CT06015	+トラスコネジ M6×15	36	
14	NPO6	スプリングナット M6	26	
15	117663000H	ブラケットCP;L	1	
16	117664000H	ブラケットCP;R	1	
17	WRA06	ヒラザガネ M6	6	
18	WS06	バネザガネ M6	6	
19	BZ06012	ボルト 8.8 M6×12	6	
20	117665000H	カバー;F	1	
21	1176660000	サイドカバーCP;FL	1	
22	1176700000	サイドカバーCP;FR	1	
23	055474000M	カクネボルト;M8×20	10	
24	000460000M	カクネボルト;M8×30	4	
25	BR08055	カクネマルB 4.6 A1 M8×55	2	

SRB6030 コンパックン
カバー

見出番号	部品番号	部品名称	個数	備考
26	044097200M	ワッシャ; 8.5×2.3	20	
27	NSP08	コガタスプリングナット 4 M8	20	
28	1176720000	サイドカバー; L	1	
29	1176730000	サイドカバー; R	1	
30	1176740000	ゴムプレート	2	
31	117675000M	アングル; L	1	
32	117676000M	アングル; R	1	
33	117677000M	ゴムオサエ; L	1	
34	1176780000	ゴムオサエ; R	1	
35	117679000H	テーブルCP	1	
36	117685100H	プレート	1	
37	BSZ08016	コガタボルト 7 M8×16	4	
38	1176860000	フロントカバーシート	1	
39	117687000M	プレート	1	
40	117688000H	サイドカバーCP; FL	1	
41	117689000H	サイドカバーCP; FR	1	
42	1176900000	ゴムプレート; 130	2	
43	1176910000	ゴムプレート; 765	2	
44	1176920000	ゴムプレート; 825	2	
45	1176930000	ゴムプレート; 620	2	
46	1175610000	ウメコミトッテ	4	
47	CM04012	+サラコネジ M4×12	16	
48	NP04	スプリングナット M4	16	
49	117694000H	サイドカバーCP; ReL	1	
50	117695000H	サイドカバーCP; ReR	1	
51	1176960000	ゴムプレート; 540	4	
52	1176970000	ゴムプレート; 1430	2	
53	1174060000	ラベル; コンパックン	1	
54	1419990000	ラベル; SRB6030	1	
55	1339780000	STARマークラベル; 40	1	
56	1065320000	ラベル; ケイコク118	1	
57	1065150000	ラベル; ケイコク101	1	
58	1065160000	ラベル; ケイコク102	1	
59	1065110000	ラベル; ケイコク97	3	
60	128313000M	プレート	1	
61	BZ06025	ボルト 8.8 M6×25	3	
62	NP06	スプリングナット M6	3	
63	1339070000	STARマークラベル; 40 (シンボルツキ)	1	

SRB6030 コンパックン
デンソウ

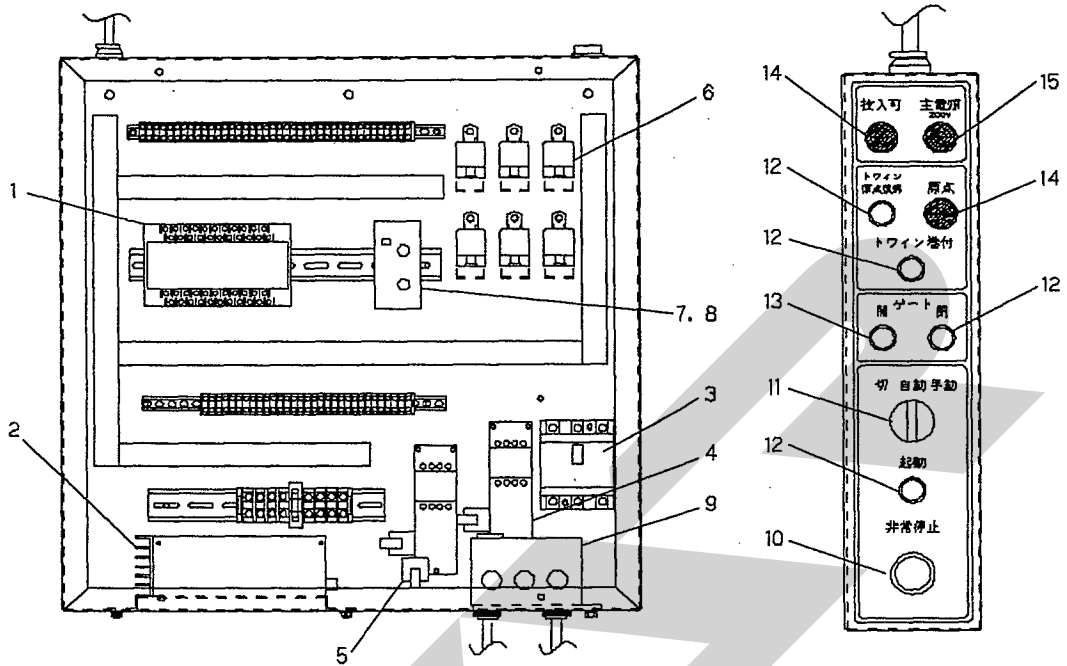


見出番号	部品番号	部品名称	個数	備考
1		セイギョブ	1	
2	BZ06020	ボルト 8.8 M6×20	5	
3	WS06	バネザガネ 2ゴウ M6	5	
4	028833200M	ワッシャ; 6	5	
5	1175540000	キャプコン; OA-S1	4	
6	117555000H	ブラケットCP	2	
7	BSPZ08020	コガタSWツキボルト 7 M8×20	8	
8	WRA08	ヒラザガネ M8	8	
9	141988000H	セイギョフタCP	1	
10	1175590000	ゴムプレート; 590	2	
11	1175600000	ゴムプレート; 550	2	
12	1314900000	ニギリ; M6	4	
13	WRA06	ヒラザガネ M6	8	
14	1175610000	ウメコミトッテ	1	
15	CM04012	+サラコネジ M4×12	4	
16	NP04	スプリングナット M4	17	
17	1175622000	ソウサブ	1	
18	1156610000	グロメット; 44	1	
19	1094750000	カイテントウ	1	
20	1203140000	コウデンスイッチ	1	
21	0797980000	グロメット	1	
22	136625000H	ブラケットCP; R	1	
23	BSZ08020	コガタボルト 7 M8×20	4	
24	NSZ08	コガタナット 8 2シュ M8	4	
25	1033350000	タッチスイッチ; 450	3	

SRB6030 コンパックン
デンソウ

見出番号	部品番号	部品名称	個数	備考
26	CP04012	ナナベコネジ M4×12	11	
27	WRA04	ヒラザガネ M4	17	
28	1035480000	グロメット;19	5	
29	1419570000	セツゾクコード;2	1	
30	1419580000	セツゾクコード;3	1	
31	1175721000	セツゾクコード;4	1	
32	1035511000	フレックス LTF	1	
33	1035520000	ジザイブッシュ (45ヤマ)	2	
34	1035580000	ブザー	1	
35	CP04016	ナナベコネジ M4×16	2	
36	1175730000	スイッチ;Z-15GQ2255-B	2	
37	103207000M	プレート	2	
38	CP04030	ナナベコネジ M4×30	4	
39	WS04	バネザガネ M4	4	
40	0937330000	センサヨウマグネット	3	
41	0937320000	ジキセンサ	5	
42	CP03012	ナナベコネジ M3×12	10	
43	CP03016	ナナベコネジ M3×16	4	
44	CP03025	ナナベコネジ M3×25	2	
45	WS03	バネザガネ 2ゴウ M3	16	
46	WRA03	ヒラザガネ M3	24	
47	NA03	ナット 4 2シユ M3	2	
48	117574000M	プレート	5	
49	128583000M	スイッチブラケット	2	
50	BZ06020	ボルト 8.8 M6×20	4	
51	NP06	スプリングナット M6	4	
52	10380750000	コンベックスベース	35	
53	1035630000	ケーブルコテイク	27	
54	ILT100	インシュロックタイ 2.5×100	60	
55	IRF100	リピートタイ 7.4×100	2	
56	1174050000	ラベル;トワイン	1	
57	1174090000	ラベル;トリアツカイ	1	
58	1065170000	ラベル;ケイコク103	1	
59	1065180000	ラベル;ケイコク104	1	
60	142004000H	ブラケットCP;R	1	
61	141994000H	フランジ	1	
62	1181490000	ニギリ;M8	2	
63	WSA08	バネザガネ 3ゴウ M8	4	
64	138100000M	プレート	1	
65	1035500000	グロメット;28	1	
66	CAP100050	キャップ 100×50×3.2	2	
67	R-1	ハンシャバン;コウデンスイッチ	1	

SRB6030 コンパクト
セイギョブ、ソウサブ



13992

見出番号	部品番号	部品名称	個数	備考
1	FAPC-D40R	シーケンサ; 40	1	
2	PLE24HSZ-P	AC-DCコンバータ カバーツキ	1	
3	FABK-3P10A	ブレーカ; 10A	1	
4	FAMC-A22AL	デンジカイヘイキ; 2.2kW	1	
5	FAMC-A02A	デンジカイヘイキ; 0.2kW	1	
6	FARL-DIC10AD	リレー; DC24V10A	6	
7	1285460000	モータリレー	1	
8	1285470000	ソケット	1	
9	SET-3A	カレントコンバータ	1	
10	AVW301R	ヒジョウテイススイッチ	1	
11	ASW302	セレクタスイッチ	1	
12	1313860000	スイッチ	4	
13	A165-TYM-1	プッシュスイッチ; 16キ	1	
14	LED16G24V	LED; ミドリ	2	
15	LED16O24V	LED; オレンジ	1	

START

調整 | S-060829A



本社 066-8555 北海道千歳市上長都1061番地2
TEL 0123-26-1123
FAX 0123-26-2412

環境機械営業部 066-8555 北海道千歳市上長都1061番地2
(北海道) TEL 0123-26-1123
FAX 0123-26-2412

環境機械営業部 323-0158 栃木県小山市梁2512-1
(栃木) TEL 0285-49-1400
FAX 0285-49-1410