

STAR

ラッピングマシン

部 品 表

製品コード		K49466
型	式	SWM1610
部品供給型式		SWM1610-01

- ・ 部品ご注文の際は、必ず部品供給型式をご連絡下さい。
- ・ 補用部品の一部には、まとめ・セット販売のみの部品があります。

“必読” 機械の使用前には必ず読んでください。

スター農機株式会社

SFAA

部 品 表

部品のご注文について

1. 部品ご注文の際は、下記項目をご連絡ください。

- ① 製品名
- ② 部品供給型式 (型式)
- ③ 部品名称
- ④ 部品番号
- ⑤ 個 数

※ 部品供給型式は部品表表紙および、本体に貼付の
ネームプレートに表示しています。

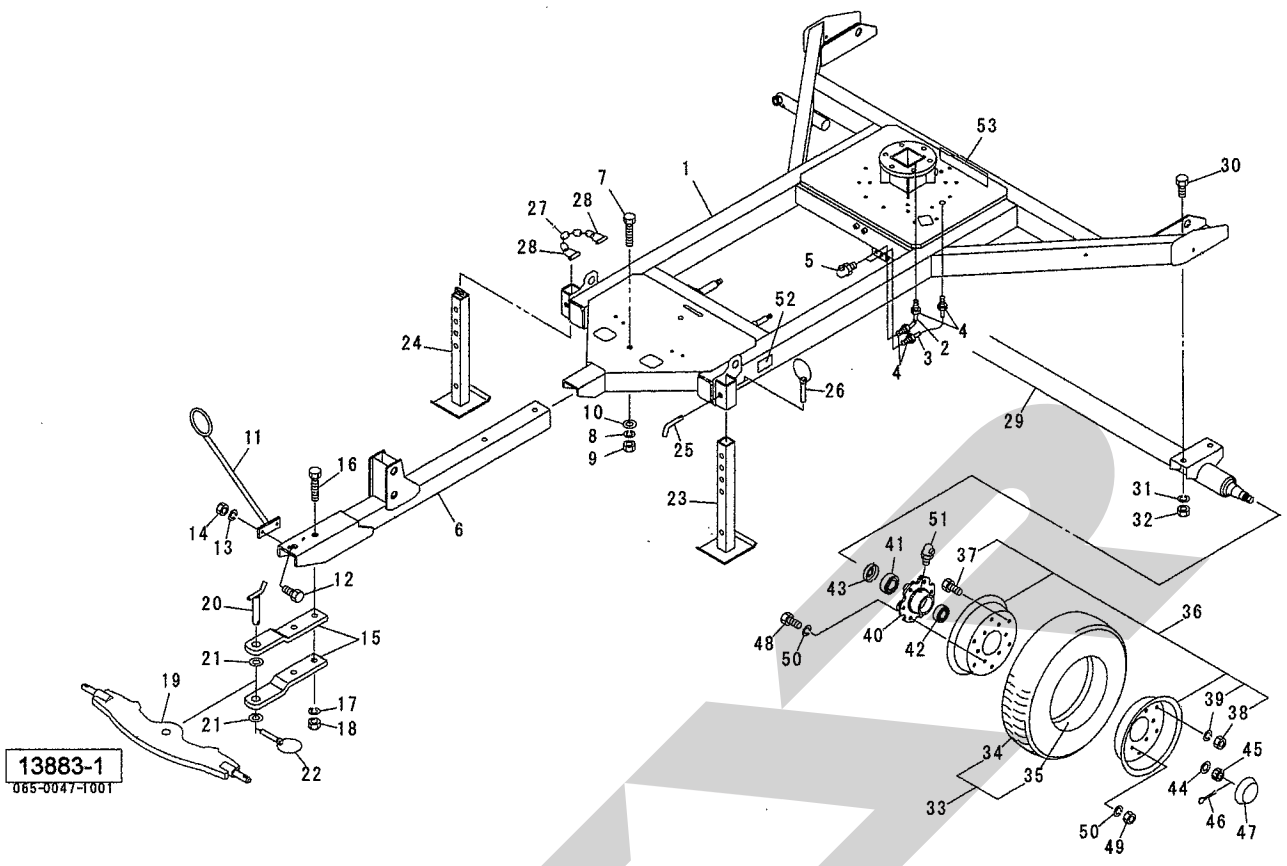
2. 個数欄の 、 は、以下のことを表しております。

- … シムなど、組み込まれている個数が
製品個々により異なる部品
- … アッセイ品に含まれる部品で単品
では供給しない部品

補修部品の供給年限について

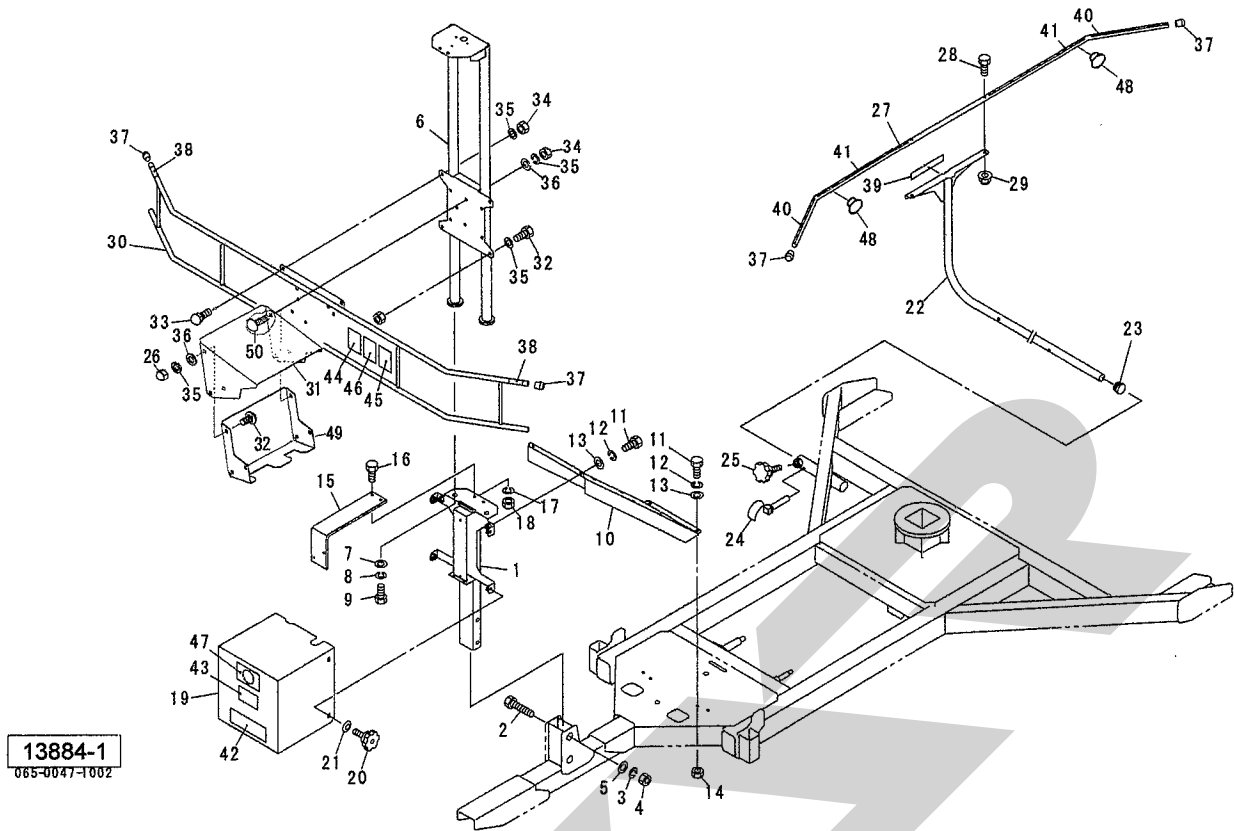
この製品の補修用部品の供給年限 (期間) は、製造
打ち切り後9年です。ただし、供給年限内であっても、
特殊部品については納期などをご相談させていただく
場合もあります。

補修部品の供給は原則的には上記の供給年限で終了
しますが、供給年限経過後であっても、部品供給のご
要請があった場合は納期および価格についてご相談さ
せていただきます。

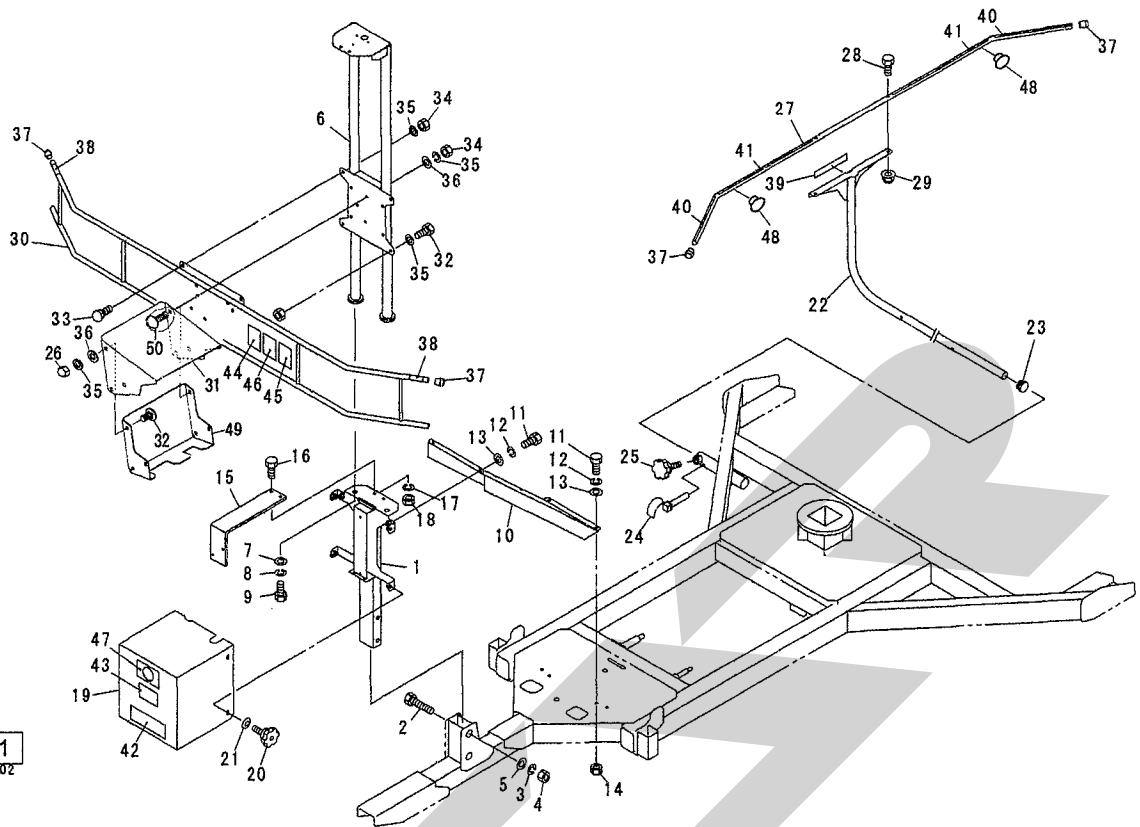


見出番号	部品番号	部品名称	個数	備考
1		メインフレームCP	1	
2	0714891000	キュウコホース CP: 540	1	
3	0836421000	キュウコホース CP: 375	1	
4	EWK869932	SFツギテ; 4×1/8	4	
5	ONBS1	グリースニップル B PT1/8	2	
6	1376000004	ドロバCP	1	
7	BZ16120	ボルト 8.8 M16×120	2	
8	WSA16	バネザガネ 3ゴウ M16	2	
9	NZ16	ナット 8 2シュ M16	2	
10	064021100M	ワッシャ	2	
11	134946000M	ホースサポートCP	1	
12	BSZ10035	コガタボルト 7 M10×35	2	
13	WSA10	バネザガネ 3ゴウ M10	2	
14	NSZ10	コガタナット 8 2シュ M10	2	
15	0667641004	ヒッチ	2	
16	BZ20080	ボルト 8.8 M20×80	2	
17	WSA20	バネザガネ 3ゴウ M20	2	
18	NZ20	ナット 8 2シュ M20	2	
19	1376061004	リンケージドロバCP	1	
20	066805000M	ヒッチピン CP	1	
21	WRA30	ヒラザガネ M30	2	
22	000739000M	リンチピン; 9	1	
23	1376551004	スタンドCP; L	1	
24	1376581004	スタンドCP; R	1	
25	077934200M	ピン	2	

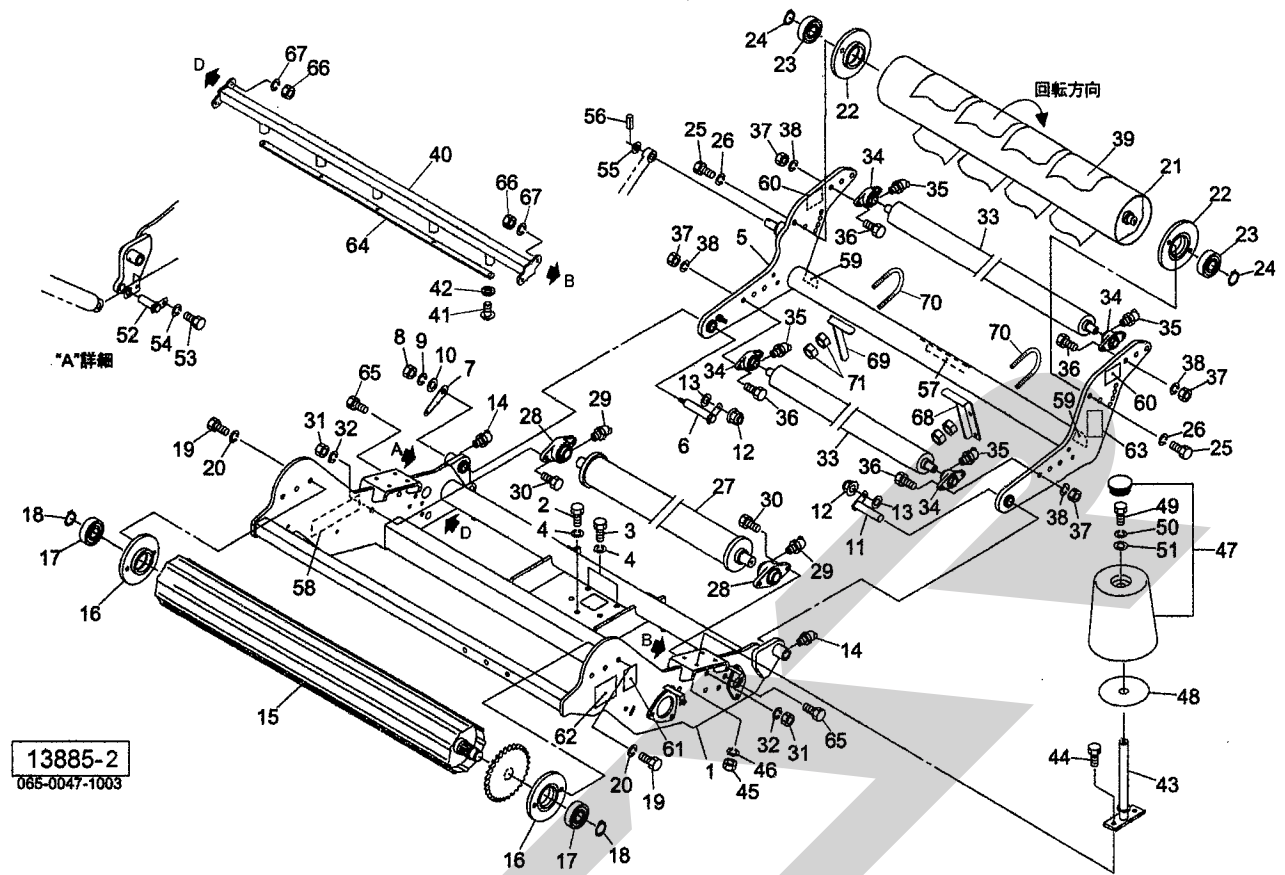
見出番号	部品番号	部品名称	個数	備考
26	000738000M	リンチピン; 6	2	
27	CZ050005	リンクチェーン ザツヨウ 5×27.5P×5	1	
28	SSC0620	シャックル 6-1/4	2	
29	1376530004	アクスルCP	1	
30	BZ16035	ボルト 8.8 M16×35	4	
31	WSA16	バネザガネ 3ゴウ M16	4	
32	NZ16	ナット 8.2シュ M16	4	
33	1094610000	タイヤAS; 5.00-9-8PR	2	
34	0579400000	タイヤ; 5.00-9-8PR	2	
35	1070520000	チューブ; 5.00-9	2	
36	109446ASY	ホイール; 3.50D×9DT	2	
37	BZ12025	ボルト 8.8 M12×25	12	
38	NZ12	ナット 8.2シュ M12	12	
39	WSA12	バネザガネ 3ゴウ M12	12	
40	0004075004	ハブ; A62×80	2	
41	J30208	テーパローラベアリング 30208	2	
42	J30206	テーパローラベアリング 30206	2	
43	000501000M	シールワッシャ ; 40×80	2	
44	WRA24	ヒラザガネ M24	2	
45	000712000M	キャッスルナット; M24×1.5	2	
46	PC040032	ワリピン 4×32	2	
47	000415000M	キャップ; 62	2	
48	000420000M	ボルト; M12×1.5×50	12	
49	NZ12150	ナット 8.2シュ M12×1.50	12	
50	WSA12	バネザガネ 3ゴウ M12	24	
51	ONBS1	グリースニップル B PT1/8	2	
52		Dガタネームプレート	1	
53	1385460000	ラベル; トラマーク250	1	



見出番号	部品番号	部品名称	個数	備考
1	1376100003	ブラケットCP;デンジベン	1	
2	BZ12100	ボルト 8.8 M12×100	2	
3	WSA12	バネザガネ 3ゴウ M12	2	
4	NZ12	ナット 8 2シュ M12	2	
5	042783600M	ワッシャ;12	2	
6	1379121003	ガードスタンドCP	1	
7	026970100M	ワッシャ;14	2	
8	WSA14	バネザガネ 3ゴウ M14	2	
9	BZ14030	ボルト 8.8 M14×30	2	
10	1379030004	コアツカバーCP	1	
11	BSZ08020	コガタボルト 7 M8×20	4	
12	WSA08	バネザガネ 3ゴウ M8	4	
13	WRA08	ヒラザガネ M8	4	
14	NSZ08	コガタナット 8 2シュ M8	2	
15	137650000M	アングル	1	
16	BSZ08025	コガタボルト 7 M8×25	2	
17	WSA08	バネザガネ 3ゴウ M8	2	
18	NSZ08	コガタナット 8 2シュ M8	2	
19	1378380003	デンジベンカバーCP	1	
20	0006900000	ニギリ:M8×14	4	
21	WCR1H08	サラバネザガネ 1シュジュウ M8	4	
22	1379080004	ガードステーCP	1	
23	CAP034032	キャップ 34.0×3.2	1	
24	069868000M	デルタピン;12	1	
25	1181490000	ニギリ:M8	1	

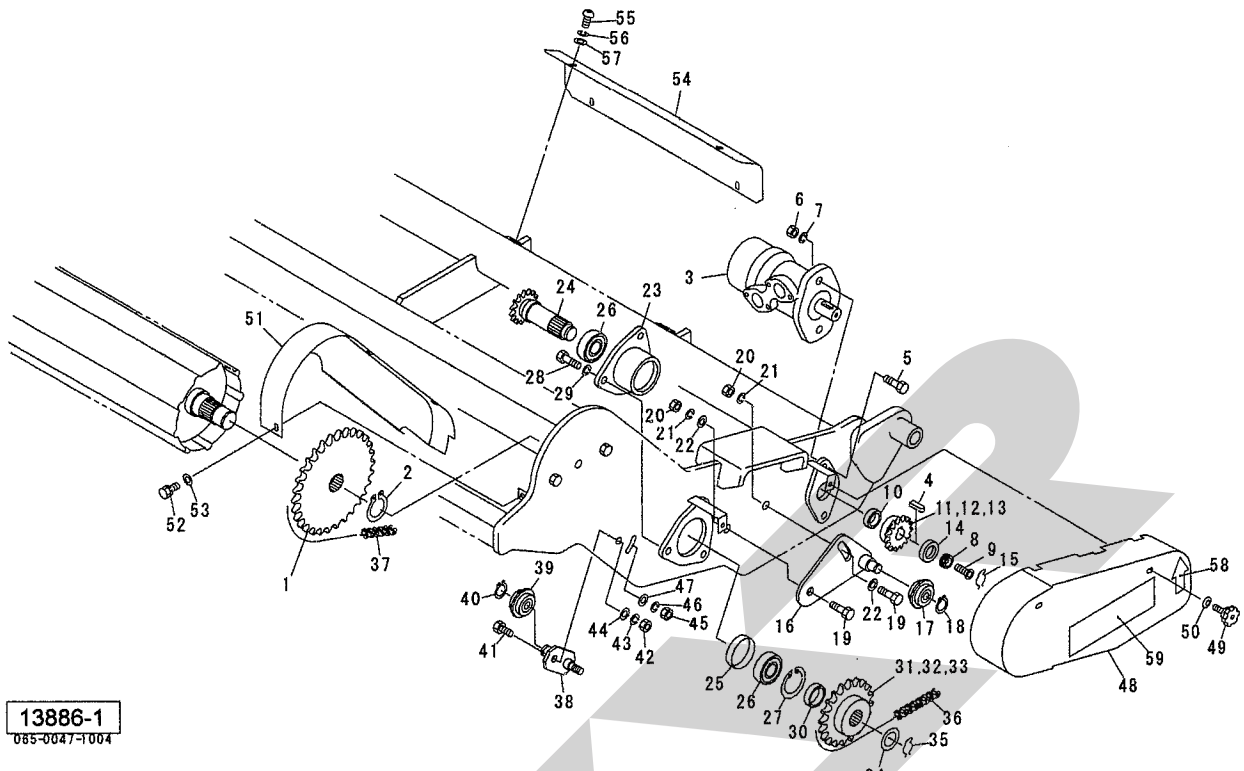


見出番号	部品番号	部品名称	個数	備考
26	NBH08	フクロナット 3ガタ M8	3	
27	1379110004	パイプ	1	
28	BSZ08040	コガタボルト 7 M8×40	2	
29	NNF08	フランジナイロンナット M8	2	
30	1399860004	ガードCP	1	
31	1399890004	チャンネル	1	
32	055032000M	カクネボルト 8.8 M8×15	3	
33	055474000M	カクネボルト 8.8 M8×20	4	
34	NSZ08	コガタナット 8 2シュ M8	7	
35	WSA08	バネザガネ 3ゴウ M8	10	
36	WRA08	ヒラザガネ M8	6	
37	0006880000	ニギリ ; 20	6	
38	0009360000	反射ラベル ; Y-50100SQS	2	
39	0433691000	セッキンチュウイプレート	1	
40	1385460000	ラベル ; トラマーク250	2	
41	1385470000	ラベル ; トラマーク500	2	
42	1061640000	ラベル : ケイコク 1	1	
43	1064640000	ラベル : ケイコク 50	1	
44	1064650000	ラベル : ケイコク 51	1	
45	1065410000	ラベル ; ケイコク 127	1	
46	1065900000	ラベル ; ケイコク 176	1	
47	1386420000	ラベル ; チョウセイ 1	1	
48	KMS011	アナヨウキャップ 11	2	
49	1399880004	ブラケット	1	
50	059483000M	カクネボルト 8.8 M8×25	3	

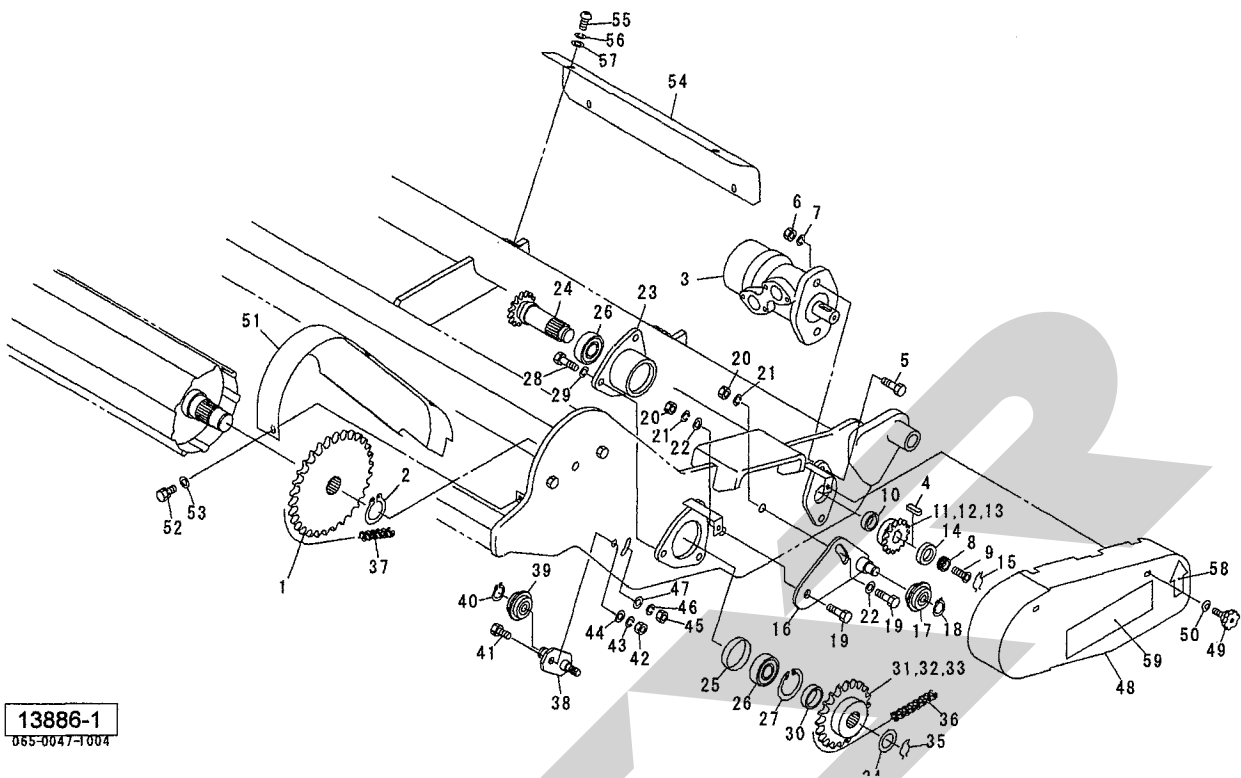


見出番号	部品番号	部品名称	個数	備考
1		テーブルCP; F	1	
2	BZ16050	ボルト 8.8 M16×50	4	
3	BZ16040	ボルト 8.8 M16×40	2	
4	WSA16	バネザガネ 3ゴウ M16	6	
5	1427340003	テーブルCP; RE	1	
6	137617000M	ピンCP; 25×113	1	
7	137922000M	センサープレート; 1	1	
8	NSZ10	コガタナット 8 2シュ M10	1	
9	WSA10	バネザガネ 3ゴウ M10	1	
10	044098500M	ワッシャ; 10	1	
11	137620000M	ピンCP; F25×115	1	
12	NNF10	フランジナイロンナット M10	2	
13	WRA10	ヒラザガネ M10	2	
14	ONB6	グリースニップル B M6	2	
15	1374390004	ローラCP; F	1	
16	1376490004	フランジ	2	
17	JCS207LLU	ユニットヨウベアリング CS207LLU	2	
18	DC035	Cガタトメワ ジク 35	2	
19	BZ14040	ボルト 8.8 M14×40	4	
20	WSA14	バネザガネ 3ゴウ M14	4	
21	1424650004	ローラCP; RE	1	
22	1376490004	フランジ	2	
23	JCS207LLU	ユニットヨウベアリング CS207LLU	2	
24	DC035	Cガタトメワ ジク 35	2	
25	BZ14040	ボルト 8.8 M14×40	4	

見出番号	部品番号	部品名称	個数	備考
26	WSA14	バネザガネ 3ゴウ M14	4	
27	1374460004	ローラCP;1	1	
28	JUCFL207D1	ベアリングユニット UCFL207D1	2	
29	ONB6	グリースニップル B M6	2	
30	BZ14045	ボルト 8.8 M14×45	4	
31	NZ14	ナット 8 2シュ M14	4	
32	WSA14	バネザガネ 3ゴウ M14	4	
33	1374500004	ローラCP;2	2	
34	JUCFL205D1	ベアリングユニット UCFL205D1	4	
35	ONB6	グリースニップル B M6	4	
36	BZ14050	ボルト 8.8 M14×50	8	
37	NZ14	ナット 8 2シュ M14	8	
38	WSA14	バネザガネ 3ゴウ M14	8	
39	1424730000	ベルト;225×3300	4	
40	1424690004	ガイドCP;F	1	
41	RBT10020	ボタンB 10.9 M10×20	5	
42	WSA10	バネザガネ 3ゴウ M10	5	
43	137622000M	ホジョロールシャフトCP	2	
44	BZ12040	ボルト 8.8 M12×40	4	
45	NZ12	ナット 8 2シュ M12	4	
46	WSA12	バネザガネ 3ゴウ M12	4	
47	1245120000	ホジョロールCP	2	
48	125519000M	ワッシャ;30.5×4.5	2	
49	BZ12020	ボルト 8.8 M12×20	2	
50	WSA12	バネザガネ 3ゴウ M12	2	
51	085137000M	ワッシャ;13×3.2	2	
52	119493000M	ピンCP;F25×70	1	
53	BSZ10025	コガタボルト 7 M10×25	1	
54	WSA10	バネザガネ 3ゴウ M10	1	
55	060807100M	ワッシャ	1	
56	PS080040	スプリングピン 8×40	1	
57	1339070000	STARマークラベル;40 (シンボルツキ)	1	
58	1339780000	STARマークラベル;40	1	
59	0003300000	サンカクハンシャプレート	2	
60	0009350000	反射ラベル;R-70100SQS	2	
61	1064980000	ラベル;ケイコク 84	1	
62	1386430000	ラベル;チョウセイ 2	1	
63	1065900000	ラベル;ケイコク 176	1	
64	142472000M	プレート	1	
65	BSZ10035	コガタボルト 7 M10×35	4	
66	NSZ10	コガタナット 8 2シュ M10	4	
67	WSA10	バネザガネ 3ゴウ M10	4	
68	142739000M	ガイドCP;L	1	
69	142742000M	ガイドCP;R	1	
70	140948000M	Uボルト;65C	2	
71	NZ12	ナット 8 2シュ M12	8	



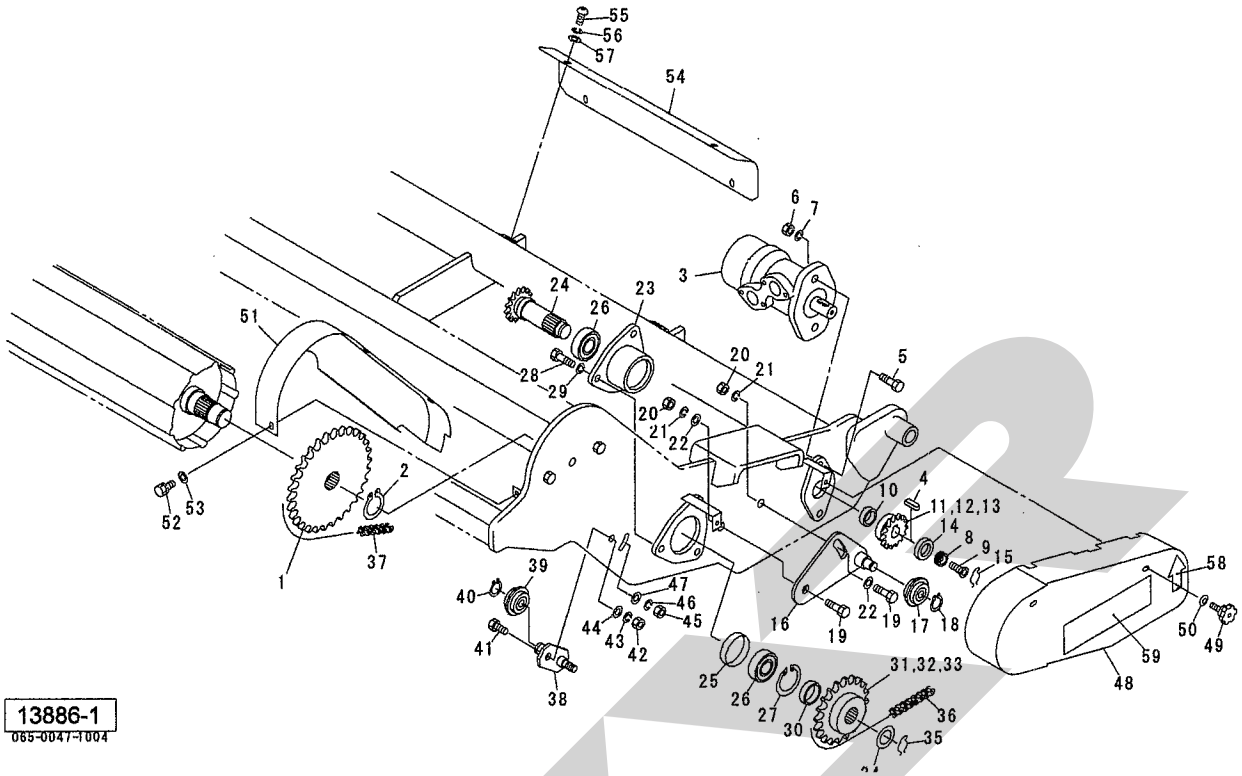
見出番号	部品番号	部品名称	個数	備考
1	137634000M	スプロケット; 50×38T	1	
2	DC040	Cガタトメワ ジク 40	1	
3	1242720003	ユアツモータ; 250	1	
4	KFB08070270	ヘイコウキー カタマル 8×7×27	1	
5	BZ12055	ボルト 8.8 M12×55	2	
6	NZ12	ナット 8 2シュ M12	2	
7	WSA12	バネザガネ 3ゴウ M12	2	
8	137644000M	スペーサ	1	
9	BJ08025	サラキャップB 10.9 M8×25	1	
10	137646000M	カラー; 25.5×10.5	1	
11	132816000M	スプロケット; 50×12T	1	(50cm巾フィルム用)
12	1376280003	スプロケット; 50×13T	1	(60cm巾フィルム用・ 付属部品)
13	1376300004	スプロケット; 50×15T	1	(75cm巾フィルム用・ 付属部品)
14	137645000M	カラー	1	
15	056984000M	クリップ	1	
16	137638000M	テンションアームCP; 1	1	
17	081267000M	テンションローラ CP	1	
18	DC017	Cガタトメワ ジク 17	1	
19	BZ14040	ボルト 8.8 M14×40	2	
20	NZ14	ナット 8 2シュ M14	2	
21	WSA14	バネザガネ 3ゴウ M14	2	
22	WRA14	ヒラザガネ M14	2	
23	1376350004	ボスCP	1	



13886-1

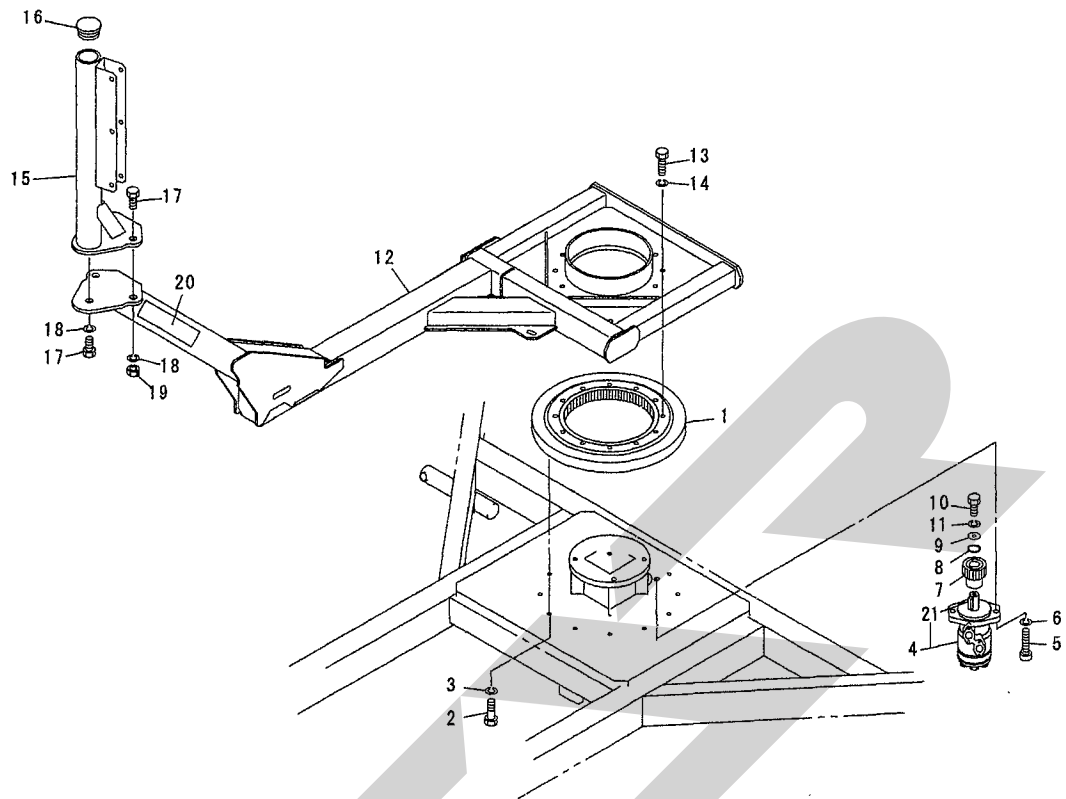
065-0047-1004

見出番号	部品番号	部品名称	個数	備考
24	1376310004	シャフトCP	1	
25	137648000M	カラー; 55. 9×14	1	
26	J6007LLU	ボールベアリング 6007LLU	2	
27	DHC062	Cガタトメワ アナ 62	1	
28	BZ12040	ボルト 8. 8 M12×40	3	
29	WSA12	バネザガネ 3ゴウ M12	3	
30	137647000M	カラー; 35. 5×12	1	
31	137627000M	スプロケット; 50×25T	1	(50cm巾フィルム用)
32	1376290003	スプロケット; 50×23T	1	(60cm巾フィルム用・ 付属部品)
33	0570720004	スプロケット; RS50×21T	1	(75cm巾フィルム用・ 付属部品)
34	076487000M	プレート	1	
35	056984000M	クリップ	1	
36	LA50063B	ローラチェーン 50×63L オフ3ツギテ1	1	
37	LA50077	ローラチェーン 50×77L	1	
38	137641000M	テンションアームCP; 2	1	
39	081267000M	テンションローラ CP	1	
40	DC017	Cガタトメワ ジク 17	1	
41	BZ12040	ボルト 8. 8 M12×40	1	
42	NZ12	ナット 8 2シュ M12	1	
43	WSA12	バネザガネ 3ゴウ M12	1	
44	WRA12	ヒラザガネ M12	1	
45	NZ14	ナット 8 2シュ M14	1	
46	WSA14	バネザガネ 3ゴウ M14	1	

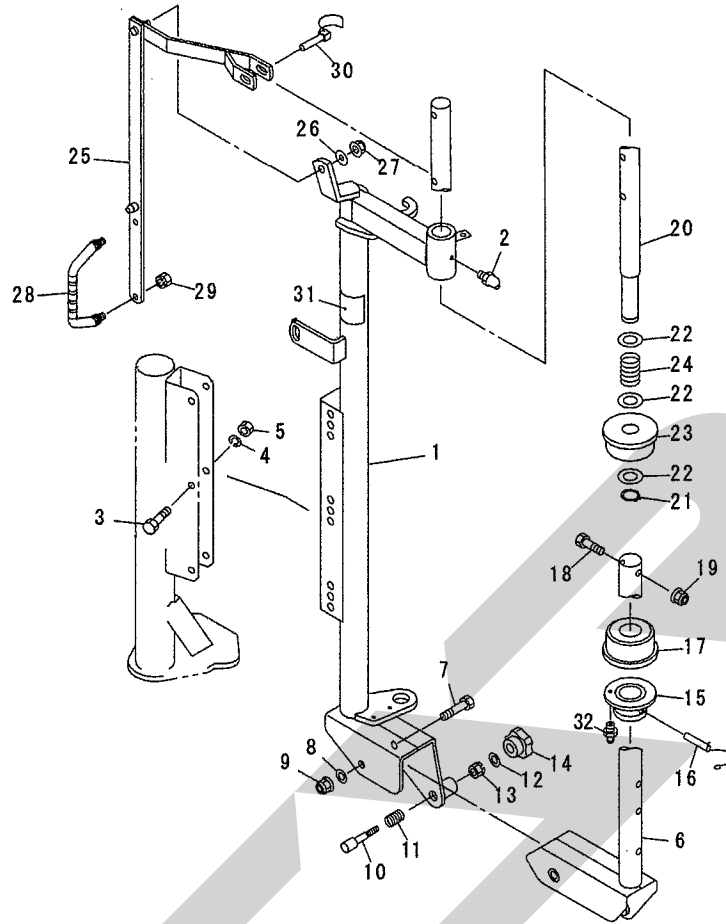


13886-1
065-0047-1004

見出番号	部品番号	部品名称	個数	備考
47	072968100M	ワッシャ ; 14	1	
48	1393550003	カバーCP ; 1	1	
49	0006900000	ニギリ ; M8 × 14	2	
50	WCR1H08	サラバネザガネ 1 シュジュウ M8	2	
51	1378150003	カバーCP ; 2	1	
52	BSPZ08016	コガタSWツキボルト 7 M8 × 16	3	
53	044097200M	ワッシャ ; 8	3	
54	137906100M	カバー	1	
55	RBT08016	ボタンB 10.9 M8 × 16	4	
56	WSA08	バネザガネ 3ゴウ M8	4	
57	044097200M	ワッシャ ; 8	4	
58	0940930000	ストップマーク	1	
59	1339780000	STARマークラベル ; 40	1	

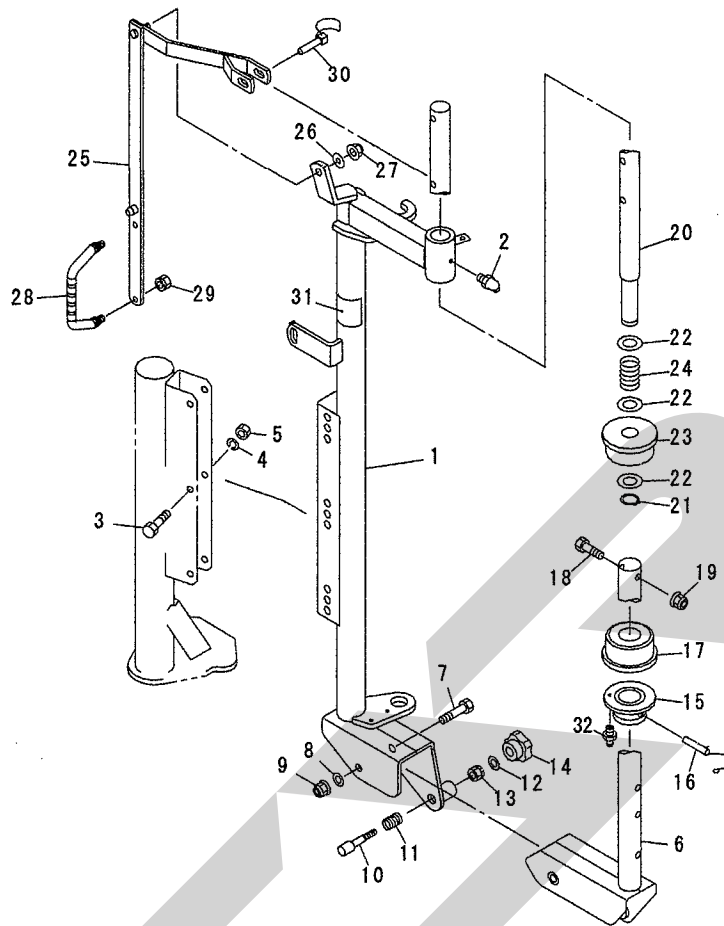


見出番号	部品番号	部品名称	個数	備考
1	0931130000	センカイベアリング	1	
2	BX10035	ボルト 10.9 M10×35	12	
3	WSA10	バネザガネ 3ゴウ M10	12	
4	1373610004	ユアツモータ ; GFS100	1	21付
5	BH12040	キャップB 10.9 M12×40	2	
6	WSA12	バネザガネ 3ゴウ M12	2	
7	1376260002	ピニオン ; 13	1	
8	134619000M	ワッシャ ; 25.5×1.0	2	
9	0907800000	ワッシャ ; 8.5×3.2	1	
10	BSZ08020	コガタボルト 7 M8×20	1	
11	WSA08	バネザガネ 3ゴウ M8	1	
12		カイトンフレームCP	1	
13	BX10030	ボルト 10.9 M10×30	12	
14	WSA10	バネザガネ 3ゴウ M10	12	
15	1379780003	ブラケットCP	1	
16	CAPO60538	キャップ 60.5×3.8	1	
17	BZ16040	ボルト 8.8 M16×40	3	
18	WSA16	バネザガネ 3ゴウ M16	3	
19	NZ16	ナット 8 2シュ M16	2	
20	1385460000	ラベル ; トラマーク250	2	
21	KFC08070320	ヘイコウキー リョウマル 8×7×32	1	



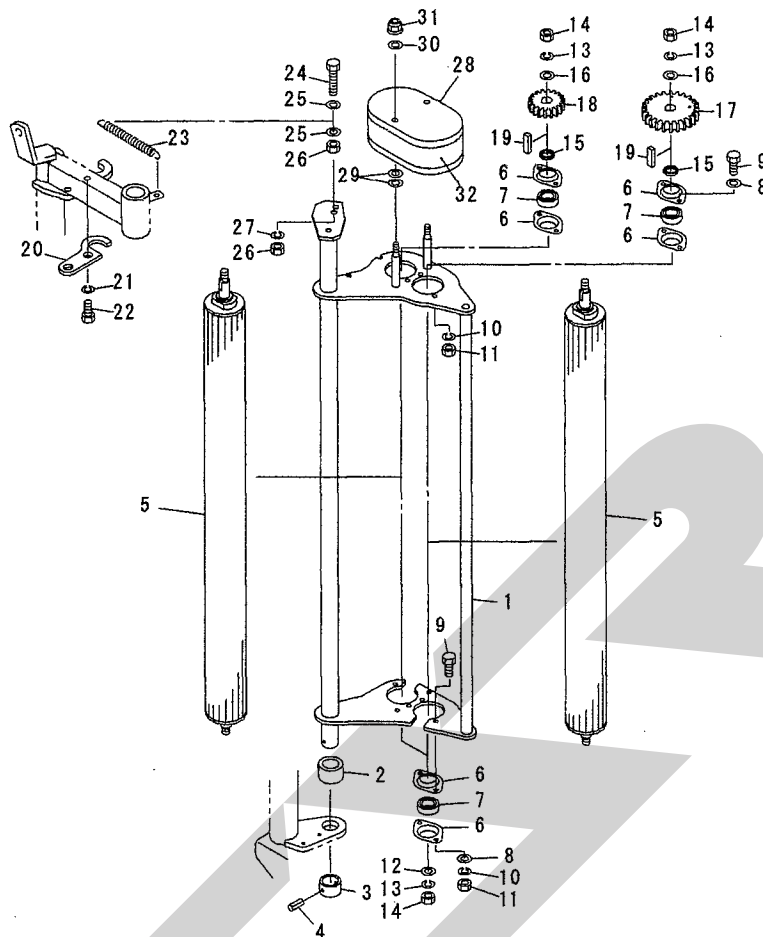
13888-1
065-0047-1006

見出番号	部品番号	部品名称	個数	備考
1	1379500004	ブラケットCP ; ストレッチ	1	
2	ONB6	グリースニップル B M6	1	
3	BZ12070	ボルト 8. 8 M12×70	3	
4	WSA12	バネザガネ 3ゴウ M12	3	
5	NZ12	ナット 8 2シュ M12	3	
6	137928000M	ホルダCP ; フィルム	1	
7	BZ12100	ボルト 8. 8 M12×100	1	
8	WRA12	ヒラザガネ M12	1	
9	NNF12	フランジナイロンナット M12	1	
10	083273000M	バー ダクロ	1	
11	078897100M	スプリング	1	
12	WRA08	ヒラザガネ M8	1	
13	NSP08	コガタスプリングナット 4 M8	1	
14	1285370000	ニギリ ; M8	1	
15	137933100M	ホルダCP	1	
16	000462200M	ピン CP : 10	1	
17	1379321000	ローラ ; φ34. 5	1	
18	BSZ08045	コガタボルト 7 M8×45	1	
19	NNF08	フランジナイロンナット M8	1	
20	137936000M	シャフト	1	
21	DC025	Cガタトメワ ジク 25	1	
22	060807100M	ワッシャ	3	
23	1323741000	ローラ ; φ25. 5	1	
24	0587111000	スプリング : アッリョクベンH	1	
25	119848000M	アームCP ; フィルム750 (A)	1	



13888-1
066-0047-1006

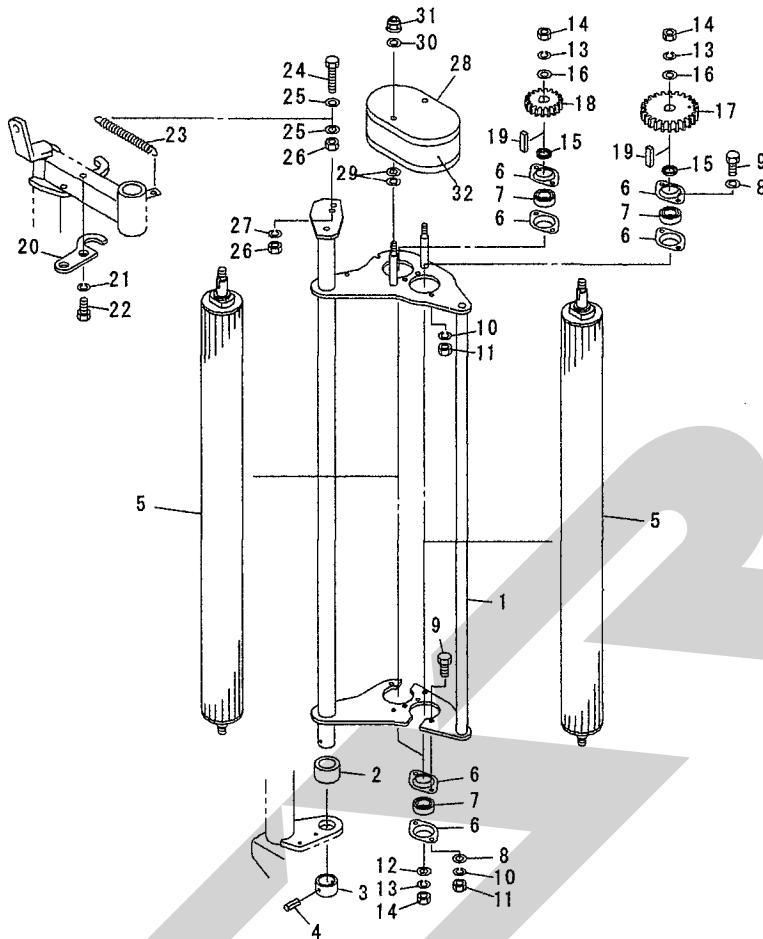
見出番号	部品番号	部品名称	個数	備考
26	080414100M	ワッシャ ; 8	1	
27	NNF08	フランジナイロンナット M8	1	
28	0333782000	グリップ	1	
29	NSP08	コガタスプリングナット 4 M8	2	
30	069868000M	デルタピン ; 1 2	1	
31	1203530000	ラベル ; フィルム	1	
32	ONA6	グリースニップル A M6	1	



13889

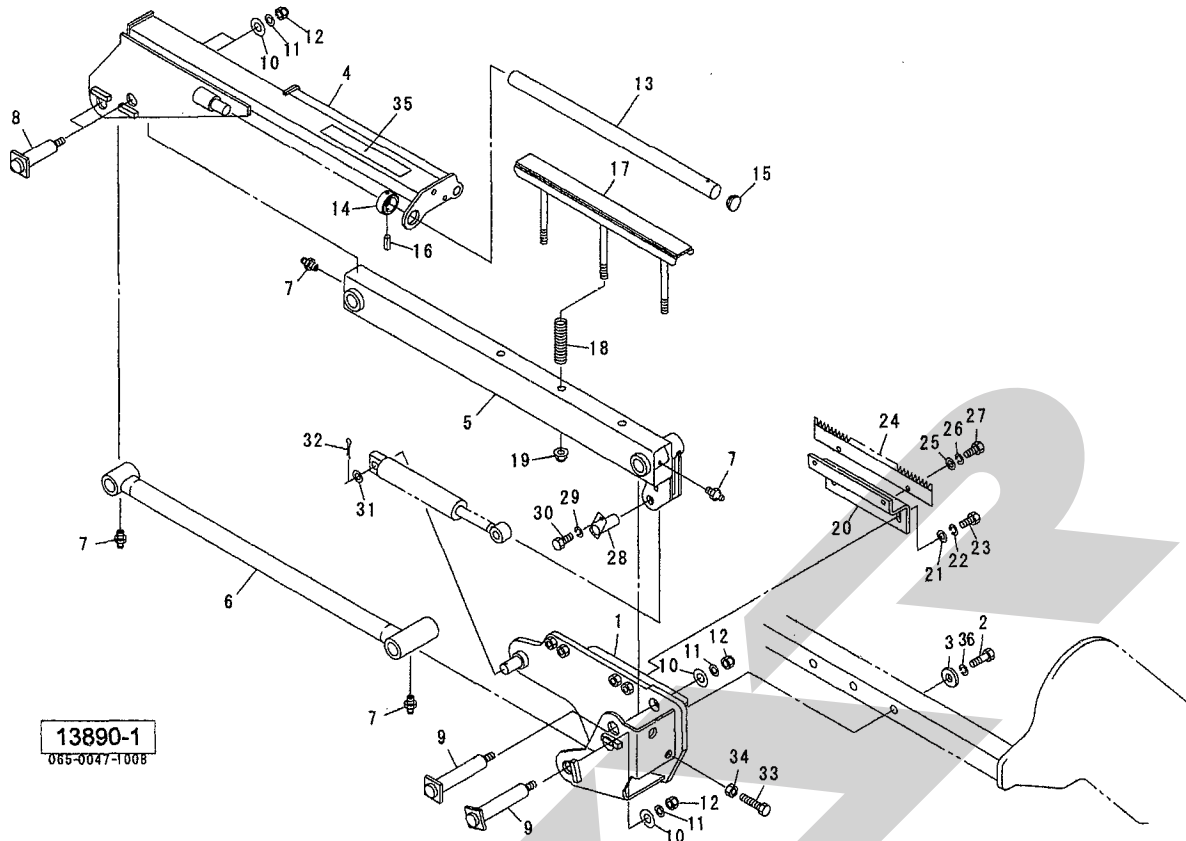
065-0047-1007

見出番号	部品番号	部品名称	個数	備考
1	1379380004	ストレッチフレームCP; 75	1	
2	137960000M	カラー; 26. 2×24. 5	1	
3	117375000M	カラー; 26×20	1	
4	PS050036	スプリングピン 5×36	1	
5	1379460000	ストレッチローラCP; 790	2	
6	JPFL203G	バイフランジ ヒシ PFL203	8	
7	JCS203LLU	ユニットヨウベアリング CS203LLU	4	
8	WRA06	ヒラザガネ M6	8	
9	BZ06020	ボルト 8. 8 M6×20	8	
10	WS06	バネザガネ 2ゴウ M6	8	
11	NZ06	ナット 8 2シュ M6	8	
12	WRA12	ヒラザガネ M12	2	
13	WSA12	バネザガネ 3ゴウ M12	4	
14	NZ12	ナット 8 2シュ M12	4	
15	117392000M	カラー; 17. 5×4	2	
16	WRA12	ヒラザガネ M12	2	
17	1379580002	ギヤ; M3×28T	1	
18	1379590002	ギヤ; M3×18T	1	
19	KFD05050150	ヘイコウキー リョウヒラ 5×5×15	2	
20	137957000M	プレート	1	
21	WSA10	バネザガネ 3ゴウ M10	2	
22	BSZ10020	コガタボルト 7 M10×20	2	
23	120339000M	スプリング; H3. 5×20×160	1	
24	BXI08035	ボルト 10. 9 ゼン M8×35	1	
25	044097200M	ワッシャ; 8	2	

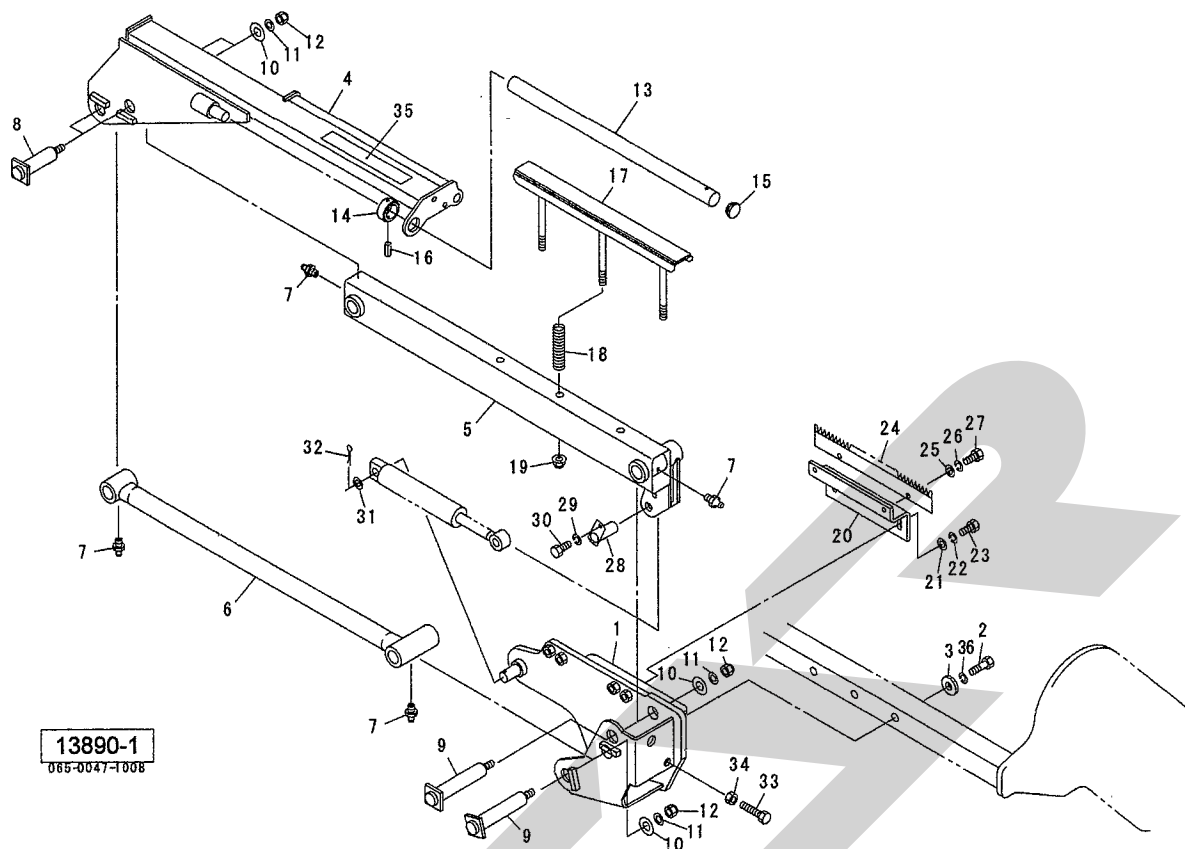


13889
065-0047-1007

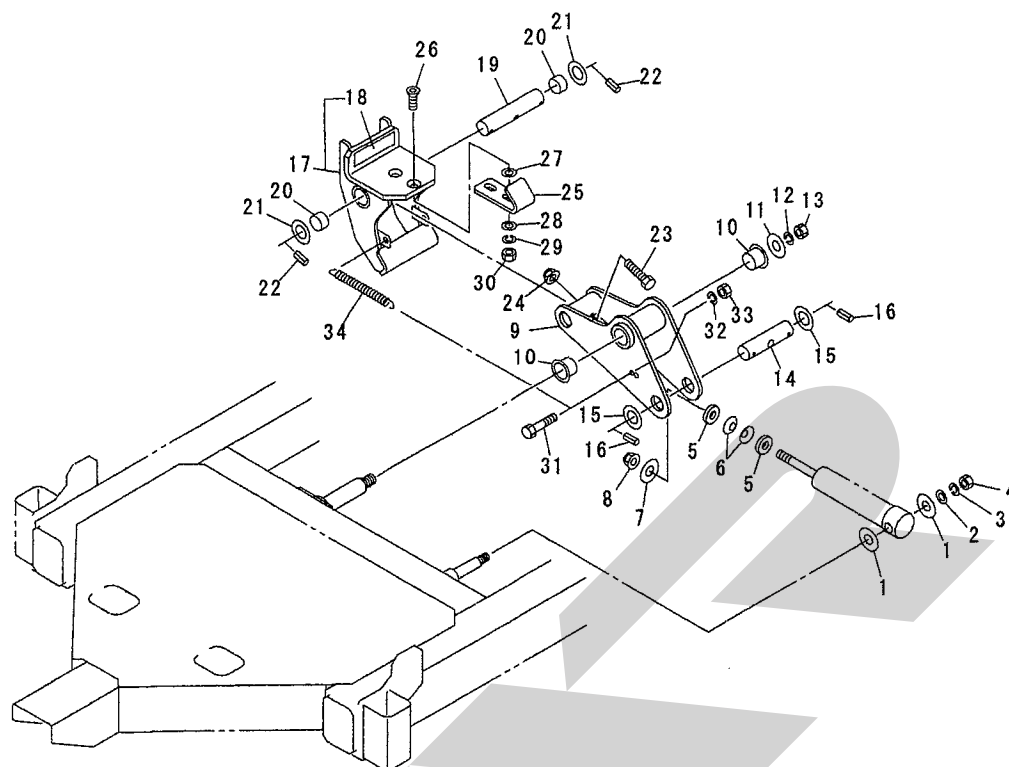
見出番号	部品番号	部品名称	個数	備考
26	NSZ08	コガタナット 8 2シュ M8	2	
27	WSA08	バネザガネ 3ゴウ M8	1	
28	1379610004	カバーCP ; ストレッチ	1	
29	080414100M	ワッシャ ; 8	4	
30	044097200M	ワッシャ ; 8	2	
31	NNF08	フランジナイロンナット M8	2	
32	1385470000	ラベル ; トラマーク 500	1	



見出番号	部品番号	部品名称	個数	備考
1	1375431003	ブラケットCP	1	
2	BZ14080	ボルト 8.8 M14×80	3	
3	087225100M	ワッシャ : 14	3	
4	1375660003	ラップホルダーCP ; UP	1	
5	1375770003	ラップホルダーCP ; L o	1	
6	1375840003	ロッドCP	1	
7	ONA6	グリースニップル A M6	4	
8	137598000M	ピンCP ; F25×75	2	
9	119437000M	ピンCP ; F25×116	2	
10	WRA24	ヒラザガネ M24	4	
11	083995000M	ワッシャ ; 17×4.5	4	
12	NN16	ナイロンナット M16	4	
13	137585000M	パイプ	1	
14	137586000M	カラー	1	
15	CAP027228	キャップ 27.2×2.8	1	
16	PS050040	スプリングピン 5×40	1	
17	137595000M	チャンネルCP	1	
18	040588101M	スプリング	3	
19	NNF10	フランジナイロンナット M10	3	
20	137588000M	ブラケット	1	
21	044097200M	ワッシャ ; 8	2	
22	WSA08	バネザガネ 3ゴウ M8	2	
23	BSZ08035	コガタボルト 7 M8×35	2	
24	137587000M	ナイフ	1	
25	WRA08	ヒラザガネ M8	2	



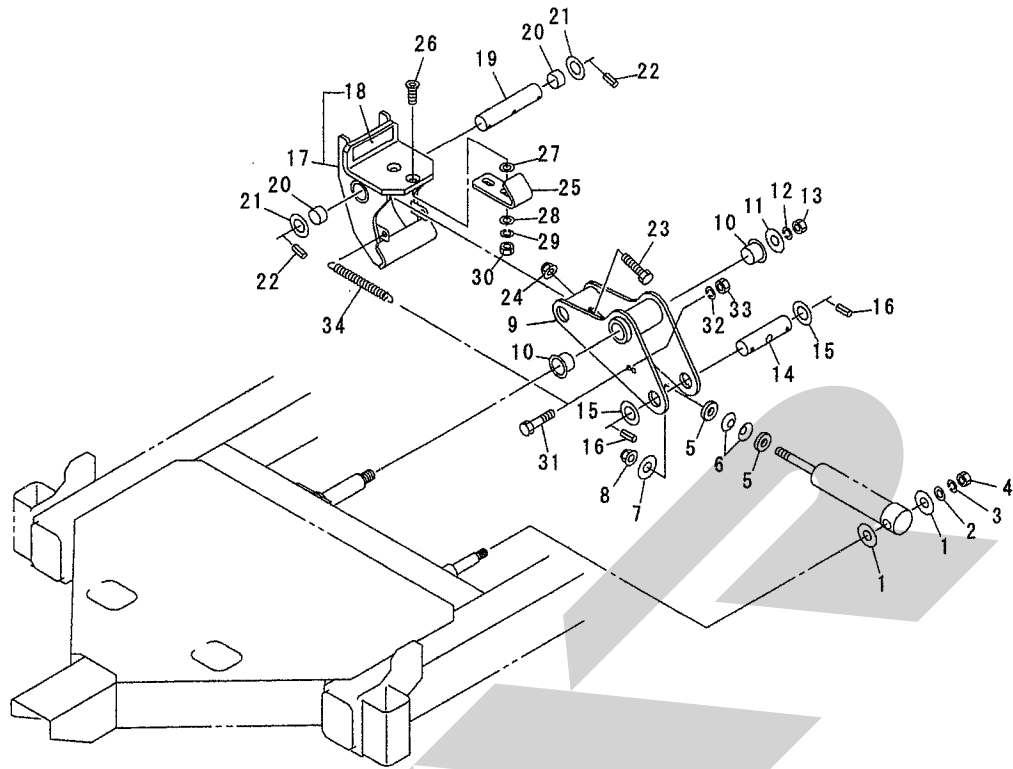
見出番号	部品番号	部品名称	個数	備考
26	WSA08	バネザガネ 3ゴウ M8	2	
27	BSZ08016	コガタボルト 7 M8×16	2	
28	119442000M	ピンCP ; F16×35	1	
29	WSA10	バネザガネ 3ゴウ M10	1	
30	BSZ10020	コガタボルト 7 M10×20	1	
31	WRA20	ヒラザガネ M20	1	
32	PC040032	ワリピン 4×32	1	
33	BXI14060	ボルト 10.9 ゼン M14×60	1	
34	NZ14	ナット 8 2シュ M14	1	
35	0433691000	セッキンチュウイプレート	1	
36	WSA14	バネザガネ 3ゴウ M14	3	



13891-1

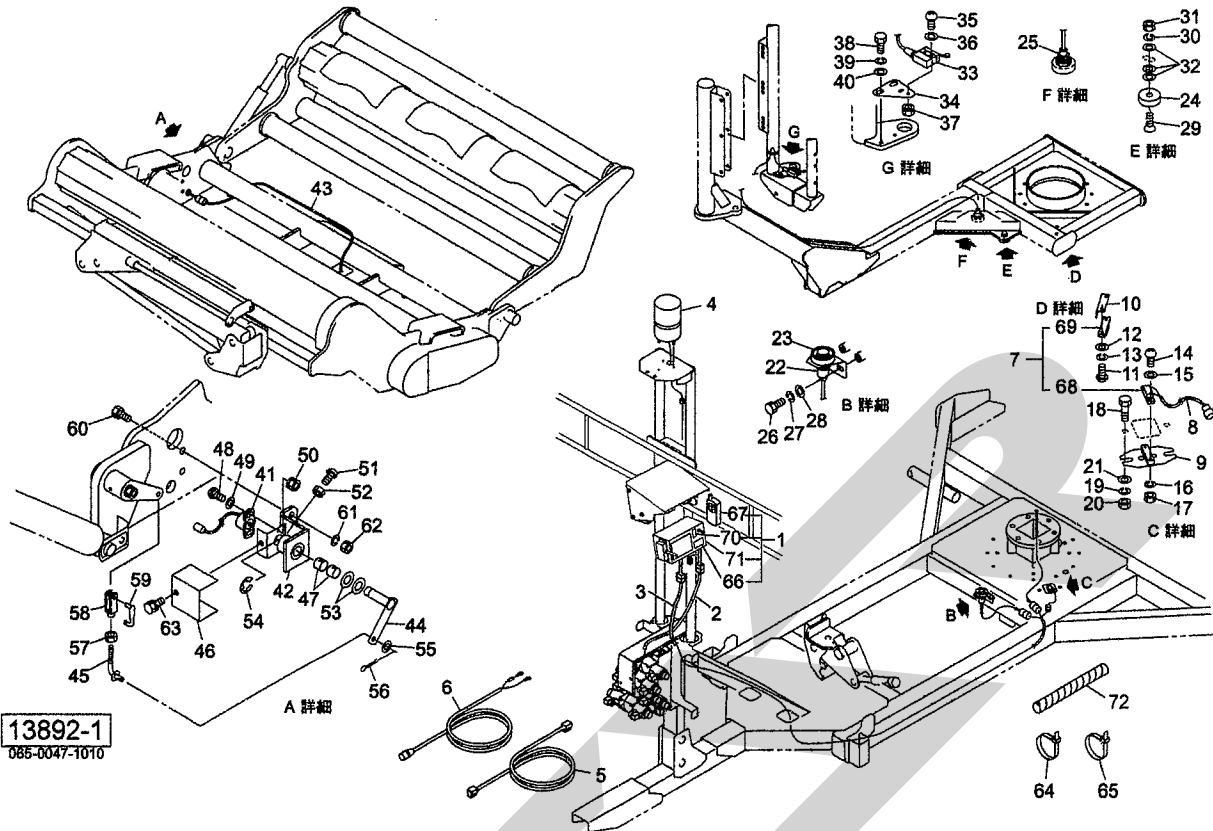
065-0047-1009

見出番号	部品番号	部品名称	個数	備考
1	042322200M	ワッシャ; 16	2	
2	042783600M	ワッシャ; 12	1	
3	WSA12	バネザガネ 3ゴウ M12	1	
4	NZ12	ナット 8 2シュ M12	1	
5	065482200M	ワッシャ; 12	2	
6	WCR1L12	サラバネザガネ 1シュケイ M12	-	
7	042783600M	ワッシャ; 12	1	
8	NNF12	フランジナイロンナット M12	1	
9	1379640004	ブラケットCP	1	
10	KBF-2525B	カーボンドライB フランジツキ B 25×25	2	
11	042322200M	ワッシャ; 16	1	
12	WSA16	バネザガネ 3ゴウ M16	1	
13	NZ16	ナット 8 2シュ M16	1	
14	137976000M	ピン; 25×95	1	
15	060807100M	ワッシャ	2	
16	PS050040	スプリングピン 5×40	2	
17	1379691004	ブラケットCP; ロック	1	18付
18	1384140000	ゴムプレート	1	
19	137977000M	ピン; 25×120	1	
20	KBB-2515A	カーボンドライベアリング A 25×28×15	2	
21	060807100M	ワッシャ	2	
22	PS050040	スプリングピン 5×40	2	
23	BZ06045	ボルト 8.8 M6×45	1	
24	NNF06	フランジナイロンナット M6	1	
25	137975000M	アングル	1	



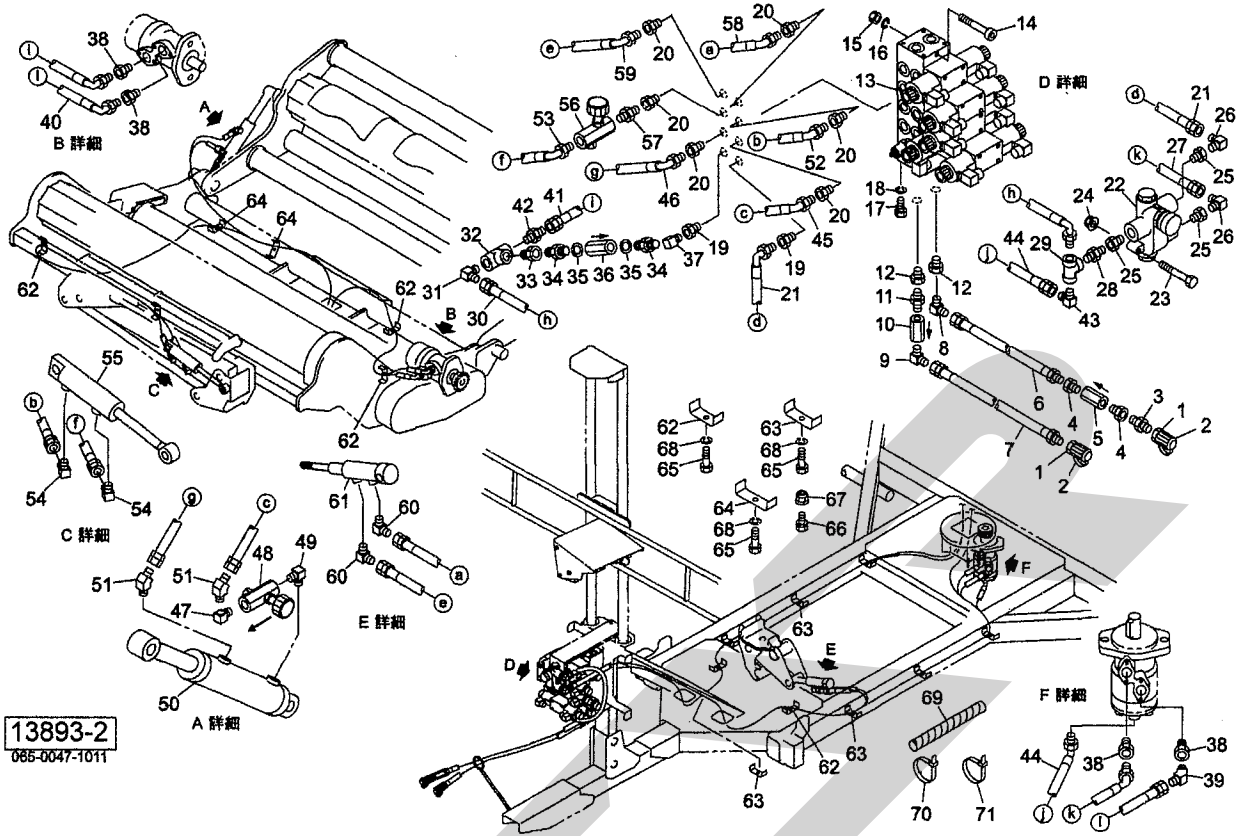
13891-1
085-0047-1009

見出番号	部品番号	部品名称	個数	備考
26	BJ10035	サラキャップ B 10.9 M10×35	2	
27	WRA10	ヒラザガネ M10	2	
28	044098500M	ワッシャ; 10	2	
29	WSA10	バネザガネ 3ゴウ M10	2	
30	NSZ10	コガタナット 8 2シュ M10	2	
31	BSZ08035	コガタボルト 7 M8×35	1	
32	WSA08	バネザガネ 3ゴウ M8	1	
33	NSZ08	コガタナット 8 2シュ M8	1	
34	077412000M	スプリング; H	1	



見出番号	部品番号	部品名称	個数	備考
1	1385853000	コントロールボックスCP	1	
2	1385860000	コード;クドウ	1	
3	1385870000	コード;センサ	1	
4	1398440000	カイテントウ;キイロ	1	
5	1385880000	エンチョウコード	1	
6	1345450000	コード;5000	1	FU30付
7	1105960000	磁気近接スイッチ	1	
8	1105930000	接続コード;センサー	1	
9	137917000M	センサーブラケットCP;1	1	
10	137926000M	アングル	1	
11	CP03016	+ナベコネジ M3×16	2	
12	WRA03	ヒラザガネ M3	2	
13	WS03	バネザガネ 2ゴウ M3	2	
14	CP03025	+ナベコネジ M3×25	2	
15	WRA03	ヒラザガネ M3	2	
16	WS03	バネザガネ 2ゴウ M3	2	
17	NA03	ナット 4 2シュ M3	2	
18	BSZ08035	コガタボルト 7 M8×35	2	
19	WSA08	バネザガネ 3ゴウ M8	2	
20	NSZ08	コガタナット 8 2シュ M8	2	
21	044097200M	ワッシャ;8	2	
22	1386820000	キンセツスイッチ	1	
23	137920000M	センサーブラケットCP;2	1	
24	138003000M	ワッシャ	1	
25	1385900000	デンソウカプラ	1	

見出番号	部品番号	部品名称	個数	備考
26	BSZ08020	コガタボルト 7 M8×20	2	
27	WSA08	バネザガネ 3ゴウ M8	2	
28	044097200M	ワッシャ; 8	2	
29	BJ10040	サラキャップB 10.9 M10×40	1	
30	WSA10	バネザガネ 3ゴウ M10	1	
31	NSZ10	コガタナット 8 2シュ M10	1	
32	WRA10	ヒラザガネ M10	-	
33	SHL-W2155	リミットスイッチ	1	
34	137925000M	センサープレート; 2	1	
35	CP04030	+ナベコネジ M4×30	2	
36	WRA04	ヒラザガネ M4	2	
37	NP04	スプリングナット M4	2	
38	BZ06012	ボルト 8.8 M6×12	2	
39	WS06	バネザガネ 2ゴウ M6	2	
40	WRA06	ヒラザガネ M6	2	
41	1122090000	カクドセンサ	1	
42	137923000M	センサーブラケットCP; 3	1	
43	1385890000	エンチョウコード	1	
44	119540000M	レバーCP	1	
45	119544000M	ロッドCP; 60	1	
46	1119720004	カバー	1	
47	0774093000	ブッシュ	2	
48	CP04016	+ナベコネジ M4×16	2	
49	WRA04	ヒラザガネ M4	2	
50	NP04	スプリングナット M4	2	
51	CP04012	+ナベコネジ M4×12	1	
52	NA04	ナット 4 2シュ M4	1	
53	WRA16	ヒラザガネ M16	3	
54	DE012	Eガタトメワ 12	1	
55	WRA08	ヒラザガネ M8	1	
56	PC032016	ワリピン 3.2×16	1	
57	NSZ08	コガタナット 8 2シュ M8	1	
58	079424000M	フォークエンド; 8×32	1	
59	079425000M	ピン; 8×32	1	
60	BSZ10035	コガタボルト 7 M10×35	2	
61	WSA10	バネザガネ 3ゴウ M10	2	
62	NSZ10	コガタナット 8 2シュ M10	2	
63	BSPZ08016	コガタSWツキボルト 7 M8×16	1	
64	ILT150	インシュロックタイ 3.5×152	-	
65	ILT380	インシュロックタイ 7.5×382	-	
66	1385910000	ラベル; チュウイ	1	
67	1301790000	ラジコン; ソウシンキ	1	使用電池 CR2032 (3V)
68	1105960010	ジキセンサー; GLS-S1	1	
69	0937330000	センサヨウマグネット	1	
70	1391930000	ラベル; イリキリ	1	
71	1385812000	ラジコン; ジュシンキ	1	
72	088721000	スパイラルチューブ	1	



見出番号	部品番号	部品名称	個数	備考
1	CLF40M	カブラ オス PT1/2	2	
2	0007781000	カブラキャップ; 1/2	2	
3	2083-08-06	ニップル PT1/2×PT3/8	1	
4	106900000M	ブッシング; PF1/2×PT3/8	2	
5	1369190000	フィルタ; 1/2-60μ	1	
6	KH0602000AP	ユアツホース 3/8×2000 1-4	1	
7	KH0802000AP	ユアツホース 1/2×2000 1-4	1	
8	1033-06-08	ホースエルボ PF3/8×PT1/2	1	
9	1033-08	ホースエルボ PF1/2×PT1/2	1	
10	116832000M	チェックバルブ; 1/2	1	
11	2083-08	ニップル PT1/2	1	
12	117267000M	ブッシング; PF1/2×PT1/2	2	
13	1373600000	デンジベン; 4	1	
14	BH05080	キャップB 10.9 M5×80	2	
15	NA05	ナット 4 2シュ M5	2	
16	WS05	バネザガネ 2ゴウ M5	2	
17	BZ06020	ボルト 8.8 M6×20	2	
18	WS06	バネザガネ 2ゴウ M6	2	
19	105166000M	ブッシング; PF3/8×PT3/8 ガasket付	2	
20	102551000M	ブッシング; PF3/8×PT1/4	6	
21	KH0600630DP	ユアツホース 3/8×630 S901-4	1	
22	1193570003	プライオリティバルブ; 50	1	
23	BZ06050	ボルト 8.8 M6×50	2	
24	NNF06	フランジナイロンナット M6	2	
25	106900000M	ブッシング; PF1/2×PT3/8	3	

見出番号	部品番号	部品名称	個数	備考
26	1033-06	ホースエルボ PF 3/8×PT 3/8	2	
27	KH0602600FP	ユアツホース 3/8×2600 S451-4	1	
28	2083-06	ニップル PT 3/8	1	
29	2091-06	ティー PT 3/8	1	
30	KH0600500DP	ユアツホース 3/8×500 S901-4	1	
31	1033-06-08	ホースエルボ PF 3/8×PT 1/2	1	
32	2091-08	ティー PT 1/2	1	
33	2081-08-06	ブッシング PT 1/2×PT 3/8	1	
34	106790000M	ニップル; PT 3/8×PF 3/8	2	
35	1003440000	ガスカート; 17	4	
36	124511000M	チェックバルブ; 3/8	1	
37	2088-06	メスオスエルボ PT 3/8	1	
38	106900000M	ブッシング; PF 1/2×PT 3/8	4	
39	1035-06	ホースエルボ 45 PF 3/8×PT 3/8	1	
40	KH0601300DP	ユアツホース 3/8×1300 S901-4	1	
41	KH0603300DP	ユアツホース 3/8×3300 S901-4	1	
42	1013-06-08	ホースニップル PF 3/8×PT 1/2	1	
43	1033-04-06	ホースエルボ PF 1/4×PT 3/8	1	
44	KH0402700EP	ユアツホース 1/4×2700 S902-4	1	
45	KH0403800FP	ユアツホース 1/4×3800 S451-4	1	
46	KH0403800DP	ユアツホース 1/4×3800 S901-4	1	
47	2088-04	メス オス エルボ PF 1/4	1	
48	112531000M	スローリターンバルブ; 1/4	1	
49	2086-04	エルボ PT 1/4	1	
50	1373620006	シリンダ; CWP 60×115×345	1	
51	1035-04	ホースエルボ 45 PF 1/4×PT 1/4	2	
52	KH0405100FP	ユアツホース 1/4×5100 S451-4	1	
53	KH0405100DP	ユアツホース 1/4×5100 S901-4	1	
54	1033-04	ホースエルボ PF 1/4×PT 1/4	2	
55	1193510006	シリンダ; CWP 30×90×230	1	
56	112156000M	シボリベン; 1/4	1	
57	2083-04	ニップル PT 1/4	1	
58	KH0401900FP	ユアツホース 1/4×1900 S451-4	1	
59	KH0401900DP	ユアツホース 1/4×1900 S901-4	1	
60	1033-04	ホースエルボ PF 1/4×PT 1/4	2	
61	1173400106	シリンダ; CWP 30×50×275	1	
62	098624000M	チャンネル	8	
63	098530000M	チャンネル	8	
64	138004000M	チャンネル	2	
65	BSZ08040	コガタボルト 7 M8×40	6	
66	BSPZ08020	コガタSWツキボルト 7 M8×20	12	
67	NNF08	フランジナイロンナット M8	6	
68	044097200M	ワッシャ; 8	18	
69	0749681000	スパイラルチューブ: 500	-	
70	ILT380	インシュロックタイ 7.5×382	-	
71	ILT200	インシュロックタイ 4.7×202	-	

SFAA

SFAA

調整	S-070531A
----	-----------

本社	066-8555	千歳市上長都1061番地2 TEL0123-26-1123 FAX0123-26-2412
千歳営業所	066-8555	千歳市上長都1061番地2 TEL0123-22-5131 FAX0123-26-2035
旭川営業所	070-8004	旭川市神楽4条9丁目3番35号 TEL0166-61-6131 FAX0166-62-8985
豊富営業所	098-4100	天塩郡豊富町字上サロベツ1191番地44 TEL0162-82-1932 FAX0162-82-1696
帯広営業所	080-2462	帯広市西22条北1丁目12番地4 TEL0155-37-3080 FAX0155-37-5187
中標津営業所	086-1152	標津郡中標津町北町2丁目16番2 TEL0153-72-2624 FAX0153-73-2540
花巻営業所	028-3172	岩手県花巻市石鳥谷町北寺林第11地割120番3 TEL0198-46-1311 FAX0198-45-5999
仙台営業所	983-0013	宮城県仙台市宮城野区中野字神明179-1 TEL022-388-8673 FAX022-388-8735
小山営業所	323-0158	栃木県小山市梁2512-1 TEL0285-49-1500 FAX0285-49-1560
名古屋営業所	480-0102	愛知県丹羽郡扶桑町大字高雄字南屋敷191 TEL0587-93-6888 FAX0587-93-5416
岡山営業所	700-0973	岡山県岡山市下中野704-103 TEL086-243-1147 FAX086-243-1269
熊本営業所	861-8039	熊本県熊本市長嶺南1丁目2番1号 TEL096-381-7222 FAX096-384-3525
都城営業所	885-1202	宮崎県都城市高城町穂満坊1003-2 TEL0986-53-2222 FAX0986-53-2233