

STAR

化成混合散布機

取扱説明書

製品コード K32966 ・K32972 ・K32973 ・K32974

型式 MKB3070・MKB3070-0S・MKB3070-3S・MKB3070-4S

製品コード K32967 ・K32975 ・K32976 ・K32977

型式 MKB3071・MKB3071-0S・MKB3071-3S・MKB3071-4S


部品ご注文の際は、ネームプレートをお確かめの上部品供給型式を必ずご連絡下さい。

“必読” 機械の使用前には必ず読んでください。




スター農機株式会社

安全に作業するために

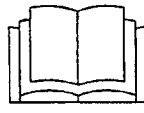
安全に関する警告について

本機には、印付きの警告ラベルを貼付しています。安全上、特に重要な項目を示しています。警告を守り、安全な作業を行ってください。

警告ラベルについて

-  **危険** その警告に従わなかった場合、死亡または重傷を負う危険性が高いことを示します。
-  **警告** その警告に従わなかった場合、死亡または重傷を負う可能性があることを示します。
-  **注意** その警告に従わなかった場合、ケガを負うおそれがあることを示します。


注意



本機を運転するときには、必ず取扱説明書をお読みください。

1. 作業に慣れた、だぶつきのない服装で行ってください。
2. 酒を飲んだとき、過労だみ、疲労やぼんやりしているときは、作業をしないで下さい。子供には運転させないで下さい。
3. 本機を運転するときは、周囲の安全を確認して下さい。
4. 運転前には、必ず点検や調整をして下さい。
5. 点検や調整をするときは、必ずPTOなどの動力遮断や動力停止（エンジン、電源など）をしてから行って下さい。
6. 点検・調整で取り外したカバー類は、必ず元通りに取り付けて下さい。
7. 他人に本機を貸すときは、必ず「取扱説明書」をよく読んでから作業するようすすめて下さい。


注意



散布作業中飛散物が当たり、ケガをする事があります。周囲に人を近づけないで下さい。

部品番号 1065360000


警告



運転中又は回転中、スピナーに接触すると巻き込まれ、ケガをする事があります。周囲に人を近づけないで下さい。

部品番号 1064180000

警告



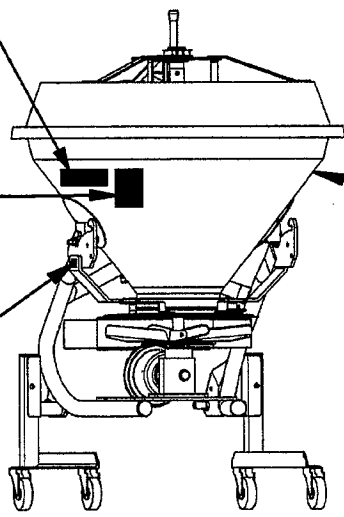
運転中又は回転中、ホッパ内に手等を入れないでください。巻き込まれてケガをする恐れがあります。

部品番号 1065660000

スター農機株式会社
STAR FARM MACHINERY MFG. CO., LTD.

製型式 MODEL	
品型式 MODEL	
部品供給型式	
製造番号 MFG. No.	

製品及び付属品、部品供給状況は変更となります。



ラベルが損傷した時は

警告ラベルは、使用者および周囲の作業員などへ危険を知らせる大事なものです。ラベルが損傷した時は、すみやかに貼り替えてください。注文の際には、この図に示す 部品番号 をお知らせください。

安全操作上の注意点

ここに記載されている注意事項を守らないと、死亡を含む傷害を生じる恐れがあります。

作業前には、作業機およびトラクタの取扱説明書をよくお読みになり、十分に理解してからご使用ください。

作業前に

取扱説明書は製品に近接して保存を

▲ 注意

- 機械の取扱いで分からない事があった時、取扱説明書を製品に近接して保存していないため、自分の判断だけで対処すると思わぬ事故を起こし、ケガをする事があります。取扱説明書は、分からない事があった時にすぐに取り出せるよう、製品に近接して保存してください。

取扱説明書をよく読んで作業を

▲ 注意

- 取扱説明書に記載されている安全上の注意事項や取扱要領の不十分な理解のまま作業すると、思わぬ事故を起こす事があります。作業を始める時は、製品に貼付している警告ラベル、取扱説明書に記載されている安全上の注意事項、取扱要領を十分に理解してから行ってください。

こんな時は運転しないでください

▲ 警告

- 体調が悪い時、機械操作に不慣れな場合などに運転すると、思わぬ事故を起こす事があります。次の場合は、運転しないでください。
 - 過労、病気、薬物の影響、その他の理由により作業に集中できない時。
 - 酒を飲んだ時。
 - 機械操作が未熟な人。
 - 妊娠している時。

服装は作業に適していますか

▲ 警告

- 作業に適さない服装で機械を操作すると、衣服の一部が機械に巻き込まれ、死亡を含む傷害をまねく事があります。次に示す服装で作業してください。
 - 袖や裾は、だぶつきのないものを着用する。

- ズボンや上着は、だぶつきのないものを着用する。
- ヘルメットを着用する。
- はちまき、首巻きタオル、腰タオルなどはしない。

機械を他人に貸す時は

▲ 警告

- 機械を他人に貸す時、取扱説明書に記載されている安全上の注意事項や取扱要領が分からないため、思わぬ事故を起こす事があります。取扱い方法をよく説明し、取扱説明書を渡して使用前にはよく読むように指導してください。

機械の改造禁止

▲ 注意

- 機械の改造や、当社指定以外の部品などを取付けて運転すると、機械の破損や傷害事故をまねく事があります。機械の改造はしないでください。部品交換する時は、当社が指定するものを使用してください。

始業点検の励行

▲ 注意

- 始業点検を怠ると、機械の破損や傷害事故をまねく事があります。作業を始める前には、取扱説明書に基づき点検を行ってください。
- 点検をする時、傾斜地や凸凹地または軟弱地などで行うと、トラクタや作業機が不意に動き出し、事故を起こす事があります。平坦で地盤のかたい所で行ってください。
- 点検をする時、エンジンをとめずに、あるいは、駐車ブレーキをかけずに行うと、思いがけない原因で作業機が駆動し、あるいは、トラクタや作業機が動き出し、ケガをする事があります。エンジンをとめて、駐車ブレーキをかけて行ってください。
- 点検をする時、作業機を接地しないで行うと、思いがけない原因で作業機が降下してケガをする事があります。作業機を接地して行ってください。

エンジン始動・発進する時は

▲ 警告

- エンジンを始動する時、周囲に人がいると、思いがけない原因でトラクタや作業機が動き出し、事故を起こす事があります。周囲に人がいないことを確かめてから行ってください。

- エンジンを始動する時、トラクタの横やステップに立ったまま行くと、緊急事態への対処ができず、運転者はもちろん周囲にいる人がケガをする事があります。運転席に座り、周囲の安全を確認してから行ってください。
- エンジンを始動する時、主変速レバーを「N」（中立）にして行わないと、変速機が接続状態になっているため、トラクタが暴走し思わぬ事故を起こす事があります。主変速レバーを「N」（中立）にして行ってください。
- PTOを切らないでエンジンを始動すると、急に作業機が駆動され、周囲にいる人がケガをする事があります。PTOを切ってから始動してください。
- 急発進するとトラクタ前輪が浮き上がる事があり、運転者が振り落とされたり、周囲の人を巻き込んだり、思わぬ事故を起こす事があります。周囲の安全を確認し、ゆっくりと発進してください。
- 室内で始動する時、排気ガスにより中毒になる事があります。窓、戸などを開け、十分に換気してください。

作業機を装着する時は

▲ 警告

- 作業機を装着するためにトラクタを移動させる時、トラクタと作業機の間の人に人がいると、挟まれてケガをする事があります。トラクタと作業機の間の人に人を近づけないでください。

▲ 注意

- 作業機をトラクタに装着する時、傾斜地や凹凸地または軟弱地などで行うと、トラクタが不意に動き出し、事故を起こす事があります。平坦で地盤のかたい所で行ってください。
- 装着するトラクタによっては、前輪荷重が軽くなり、操縦が不安定となって、思わぬ事故をまねく事があります。トラクタへフロントウエイトを取付け、バランスを取ってください。
- オートヒッチフレームを装着する時、エンジンをとめずに、あるいは、駐車ブレーキをかけずに行くと、思いがけない原因でトラクタが動き出し、事故を起こす事があります。エンジンをとめて、駐車ブレーキをかけて行ってください。

パワージョイントを使用する時は

▲ 危険

- カバーのないパワージョイントを使用すると、巻き込まれてケガをする事があります。カバーのないパワージョイントは、使用しないでください。
- カバーが損傷したまま使用すると、巻き込まれてケガをする事があります。損傷したらすぐに取替えてください。使用前には、損傷がないか点検してください。
- パワージョイントを装着する時、エンジンをとめずに行くと、思いがけない原因でパワージョイントが回転しケガをする事があります。エンジンをとめて行ってください。
- カバーのチェーンを取付けないで使用すると、カバーが回転し、巻き込まれてケガをする事があります。トラクタ側と作業機側のチェーンを回転しない所に連結してください。

▲ 注意

- 3点リンクで作業機を持ち上げてパワージョイントの長さ調節をする時、思いがけない原因で作業機が降下してケガをする事があります。トラクタ3点リンクの油圧回路をロックして行ってください。
- パワージョイントを接続した時、クランプピンが軸の溝に納まっていないと、使用中に外れ、ケガをする事があります。溝に納まっているか、接続部を押し引きして確認してください。
- パワージョイントを接続した時P I C側のピン；8の抜けどめがヨークの溝に納まっていないと使用中に外れ、ケガをする事があります。溝に納まっているか確かめてください。

公道走行時は作業機の装着禁止

▲ 注意

- トラクタに作業機を装着して公道を走行すると、道路運送車両法に違反します。トラクタに作業機を装着しての走行はしないでください。

移動走行する時は

▲ 危険

- 移動走行する時、トラクタのブレーキペダルが左右連結されていないと、片ブレーキになり、トラクタが左右に振られ横転などが起こり、思わぬ事故をまねく事があります。

ほ場での特殊作業以外は、ブレーキペダルは左右連結して使用してください。

▲ 警告

- トラクタに運転者以外の人を乗せると、トラクタから転落したり、運転操作の妨げになって、緊急事態への対処ができず、同乗者はもちろん、周囲の人および運転者自身がケガをする事があります。

トラクタには、運転者以外の人を乗せないでください。

- 急制動・急旋回を行うと、運転者が振り落とされたり、周囲の人を巻き込んだり、思わぬ事故を起こす事があります。

急制動・急旋回はしないでください。

- 坂道・凹凸地・急カーブで速度を出しすぎると、転倒あるいは転落事故を起こす事があります。

低速走行してください。

- 旋回する時、作業機が旋回方向とは逆方向にふくれるため、周囲の人に接触しケガをさせたり、対向物・障害物に衝突しケガをする事があります。

周囲の人や対向物・障害物との間に十分な間隔を保って行ってください。

- 側面が傾斜していたり、側溝がある通路で路肩を走行すると転落事故を起こす事があります。

路肩は走行しないでください。

- 高低差が大きい段差を乗り越えようとすると、トラクタが転倒あるいは横転し、ケガをする事があります。あゆみ板を使用してください。

- 作業機の上に人を乗せると、転落し、ケガをする事があります。

また、物を載せて走行すると、落下し、周囲の人へケガを負わせる事があります。

作業機の上には、人や物などはのせないでください。

▲ 注意

- 作業機への動力を切らないで走行すると、周囲の人を回転物に巻き込み、ケガを負わせる事があります。

移動走行する時は、PTOを切ってください。

作業中は

作業する時は

▲ 危険

- 運転中や回転中、回転物に巻き込まれ、ケガをする事があります。

ホッパ内に手や棒を入れないでください。

- 肥料を混合する時、適正な混合をしないと、混合した肥料が発熱して火傷をしたり、あるいは火災が発生する事があります。適正な混合をしてください。

▲ 警告

- 運転中又は回転中、スピナーに接触すると巻き込まれ、ケガをする事があります。周囲に人を近づけないでください。

- 作業機指定のPTO回転速度を超えて作業すると、機械の破損により、ケガをする事があります。

指定回転速度を守ってください。

- 作業機の上に人を乗せると、転落し、ケガをする事があります。

また、物を載せて作業すると、落下し、周囲の人へケガを負わせる事があります。

作業機の上には、人や物などはのせないでください。

- 傾斜地で速度を出しすぎると、暴走事故をまねく事があります。

低速で作業してください。

下り作業をする時、坂の途中で変速すると、暴走する原因となります。坂の前で低速に変速して、ゆっくりとおおってください。

- わき見運転をすると、周囲の障害物の回避や、周囲の人への危険回避などができず、思わぬ事故を起こす事があります。

前方や周囲へ、十分に注意を払いながら運転してください。

- 手放し運転をすると、思わぬ方向へ暴走し、事故を起こす事があります。

しっかりとハンドルを握って運転してください。

- ハウス内などの室内作業をする時、排気ガスにより中毒になる事があります。

窓、戸などを開け、十分に換気をしてください。

▲ 注意

- 肥料を投入する時、エンジンをとめず、あるいは、駐車ブレーキをかけずに行くと、思いがけない原因で作業機が駆動し、あるいは、トラクタや作業機が動き出し、ケガをする事があります。

エンジンをとめて、駐車ブレーキをかけて行ってください。

- 散布作業中、飛散物が当たりケガをする事があります。
周囲に人を近づけないでください。
- 調整や付着物の除去などを行う時、エンジンをとめずに、あるいは、駐車ブレーキをかけずに行くと、思いがけない原因で作業機が駆動し、あるいは、トラクタや作業機が動き出し、ケガをする事があります。
エンジンをとめて、駐車ブレーキをかけて行ってください。
- 調整をする時、傾斜地や凸凹地または軟弱地などで行うと、トラクタや作業機が不意に動き出し、事故を起こす事があります。
平坦で地盤のかたい所で行ってください。
- 調整をする時、エンジンをとめずに、あるいは、駐車ブレーキをかけずに行くと、思いがけない原因で作業機が駆動し、あるいは、トラクタや作業機が動き出し、ケガをする事があります。
エンジンをとめて、駐車ブレーキをかけて行ってください。
- 調整をする時、作業機を接地しないで行うと、思いがけない原因で作業機が降下してケガをする事があります。
作業機を接地して行ってください。

トラクタから離れる時は

▲ 警告

- トラクタから離れる時、傾斜地や凹凸地などに駐車すると、トラクタが暴走して思わぬ事故を起こす事があります。
平坦で安定した場所に駐車し、トラクタのエンジンをとめ、駐車ブレーキをかけて暴走を防いでください。
- トラクタから離れる時、作業機を接地しないでおくと、思いがけない原因で作業機が降下し、ケガをする事があります。
作業機を接地してからトラクタから離れてください。

作業が終わったら

作業後の手入れをする時は

▲ 注意

- 作業後の手入れをする時、傾斜地や凸凹地または軟弱地などで行うと、トラクタや作業機が不意に動き出し、事故を起こす事があります。
平坦で地盤のかたい所で行ってください。
- 作業後の手入れをする時、エンジンをとめずに、あるいは、駐車ブレーキをかけずに行くと、思いがけない原因で作業機が駆動し、あるいは、トラクタや作業機が動き出し、ケガをする事があります。
エンジンをとめて、駐車ブレーキをかけて行ってください。
- 作業後の手入れをする時、作業機を接地しないで行うと、思いがけない原因で作業機が降下してケガをする事があります。
作業機を接地して行ってください。

終業点検の励行

▲ 危険

- パワージョイントを外す時、エンジンをとめずに行くと、思いがけない原因でパワージョイントが回転し、ケガをする事があります。
エンジンをとめて行ってください。

▲ 注意

- 作業後の点検を怠ると、機械の調整不良や破損などが放置され、次の作業時にトラブルを起こしたり、ケガをする事があります。
作業が終わったら、取扱説明書に基づき点検を行ってください。
- 作業機をトラクタから切離す時、エンジンをとめずに、あるいは、駐車ブレーキをかけずに行くと、思いがけない原因でトラクタや作業機が不意に動き出し、事故を起こす事があります。
エンジンをとめて、駐車ブレーキをかけて行ってください。
- オートヒッチフレームを切離す時、エンジンをとめずに、あるいは、駐車ブレーキをかけずに行くと、思いがけない原因でトラクタが動き出し、事故を起こす事があります。
エンジンをとめて、駐車ブレーキをかけて行ってください。
- 点検整備をする時、傾斜地や凸凹地または軟弱地などで行うと、トラクタや作業機が不意に動き出し、事故を起こす事があります。
平坦で地盤のかたい所で行ってください。

- 点検整備をする時、エンジンをとめずに、あるいは、駐車ブレーキをかけずに行うと、思いがけない原因で作業機が駆動し、あるいは、トラクタや作業機が動き出し、ケガをする事があります。
エンジンをとめて、駐車ブレーキをかけて行ってください。
- 点検整備をする時、作業機を接地しないで行うと、思いがけない原因で作業機が降下してケガをする事があります。
作業機を接地して行ってください。
- 作業をする時、カバー類を外して作業すると、ケガをする事があります。
点検整備の後は、カバー類を元通りに取付けてください。
- 運転中又は回転中、カバーを開けると回転物に巻き込まれケガをする事があります。
カバーを開けないでください。

不調処置・点検・整備をする時

▲ 注意

- 不調対応処置・点検・整備をする時、傾斜地や凸凹地または軟弱地などで行うと、トラクタや作業機が不意に動き出し、事故を起こす事があります。
平坦で地盤のかたい所で行ってください。
- 不調対応処置・点検・整備をする時、エンジンをとめずに、あるいは、駐車ブレーキをかけずに行うと、思いがけない原因で作業機が駆動し、あるいは、トラクタや作業機が動き出し、ケガをする事があります。
エンジンをとめて、駐車ブレーキをかけて行ってください。
- 不調対応処置・点検・整備をする時、作業機を接地しないで行うと、思いがけない原因で作業機が降下してケガをする事があります。
作業機を接地して行ってください。
- 作業をする時、カバー類を外して作業すると、ケガをする事があります。
不調対応処置・点検・整備の後は、カバー類を元通りに取付けてください。

も く じ



安全に作業するために

安全に関する警告について	1	作業が終わったら	5
作業前に	2	不調処置・点検・整備をする時	6
作業中は	4		

1

トラクタへの装着

1 各部の名称とはたらき	9	6 パワージョイントの装着	16
2 適応トラクタの範囲	11	1. 長さの確認方法	17
3 オプション	11	2. 切断方法	17
4 組立部品	11	3. 安全カバーの脱着方法	18
5 トラクタへの装着	14	4. パワージョイントの連結	18

2

運転を始める前の点検

1 運転前の点検	19	2 エンジン始動での点検	19
1. トラクタ各部の点検	19	3 給油箇所一覧表	20
2. 連結部の点検	19		
3. 化成混合散布機の点検	19		

3

作業の仕方

1 本製品の使用目的	21	3 作業要領	22
2 作業のための調整	21	1. 肥料の投入	22
		2. 種子の散布	22
		3. 肥料混合の仕方	22
		4. 散布方法	24
		5. コントロールボックスの操作	24

4 作業が終わったら

1 作業後の手入れ …………… 25

2 トラクタからの切離し …………… 25

3 長期格納する時 …………… 27

5 点検と整備について

1 点検整備一覧表 …………… 28

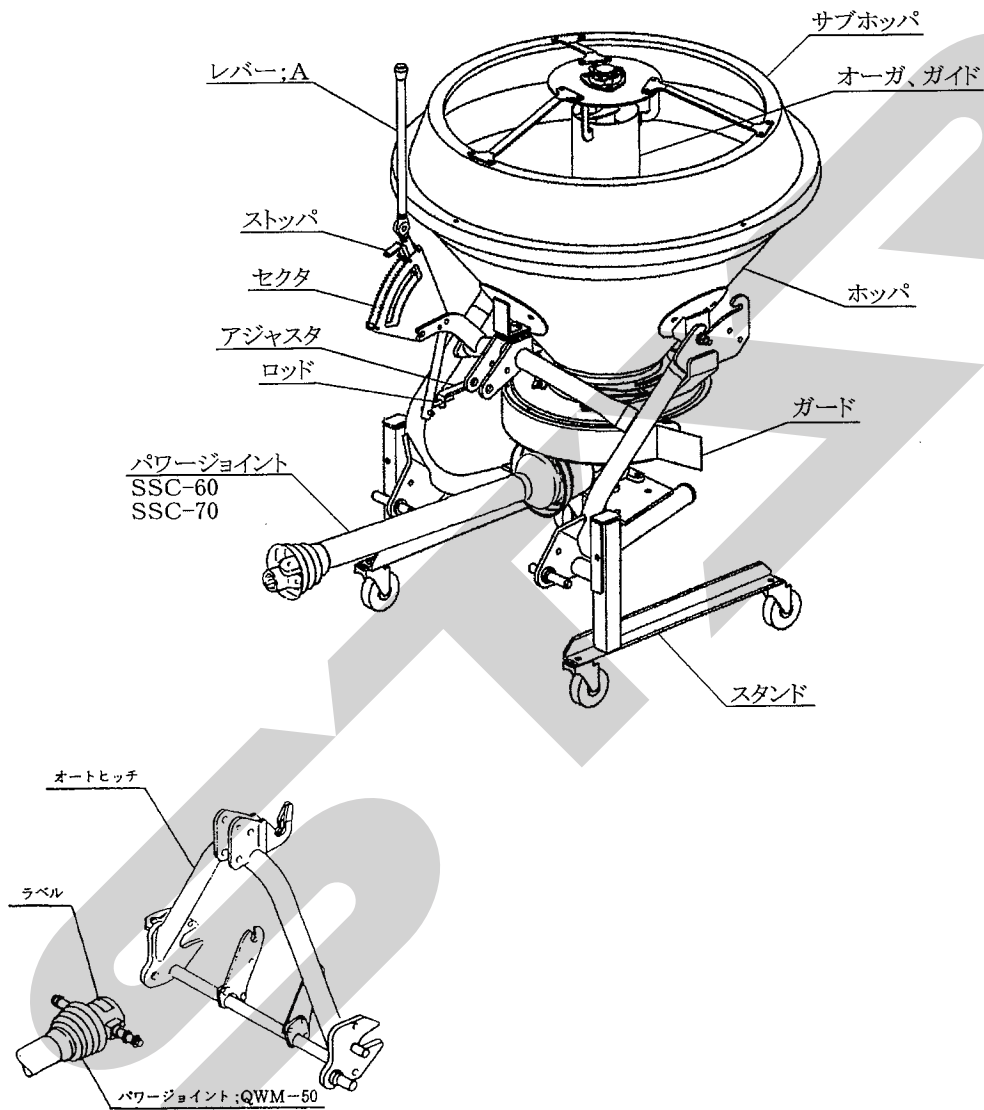
6 不調時の対応

1 不調処置一覧表 …………… 29

1 トラクタへの装着

適切な装着で安全な作業をしましょう。

1 各部の名称とはたらき



1. レバー; A

肥料、石灰等の散布開始及び終了をこのレバーの押し引きにより行います。

前に引くと散布口が開き、後に押すと散布口が閉じます。

2. ストップ

肥料の散布時、散布量を調節するためのもので、開度調節が18段階に設定できます。

全閉時、レバーのもどり止めのため、ストップをセクタの一番後側にセットしてください。

3. ロッド

レバー; A全開又は全閉時に落下口が全開又は全閉となるように、アジャスタを固定しているコガタナット; M10で微調整します。

4. オーガ

肥料の混合を行います。

5. ガイド

中のオーガの回転により肥料を持ち上げるガイドをします。

6. パワージョイント；

SSC-60 (標準 3 点リンク直装タイプ)

SSC-70

(日農工標準オートヒッチ 3 S タイプ)

トラクタから作業機のスピナーおよびホッパ内のオーガを駆動します。

7. パワージョイント；QWM-50

日農工標準オートヒッチ 4 S タイプで使用し、作業機をオートヒッチで装着した時、自動的にトラクタの動力を作業機に伝えます。

8. オートヒッチ

注：3 P・4 P等、以下の説明に用いる「P」とはPoint (点) の略で夫々3点 (3箇所)、4点 (4箇所) の意味を表します。

(1) トラクタの3点装置 (3 P=ローリンク 2 P+トップリンク 1 P) を使用して装着 (直装) する作業機を対象に、予めトラクタの3 Pに作業機装着用のフレームを取付けておき、そのフレームに設けられた3 Pと作業機側の3 Pを、トラクタ3点装置を昇降することによって、自動的に脱着する方法を「オートヒッチ」と言い、予めトラクタ3 Pに装着するフレームのことを「オートヒッチフレーム」と言います。(「オートヒッチ」との呼び方は、日農工の部会で申し合わされた呼称です。)

この装着状態を3 Pオートヒッチ (略して「3 P」) と言います。

(2) オートヒッチフレームに、作業機のPIC軸と駆動伝達が自動的に連結される駆動受部を設け、3 P脱着と同時に、この1 Pも同時に着脱する状態を4 Pオートヒッチ (略して「4 P」) と言います。

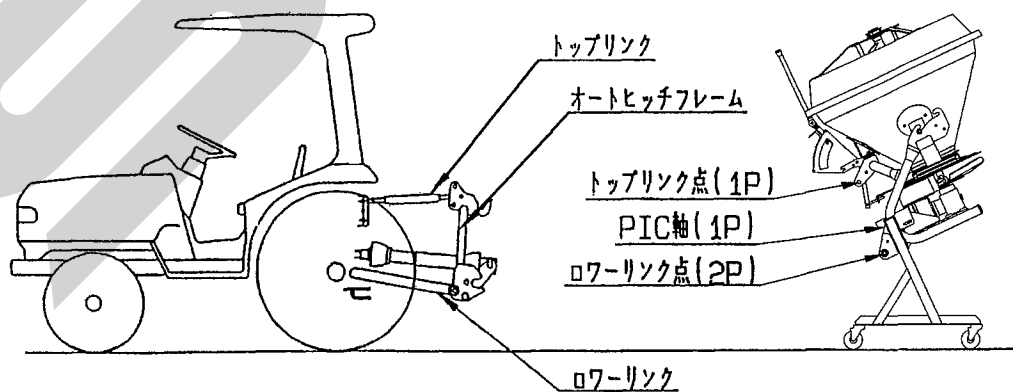
(オートヒッチフレームの駆動受部とトラクタのPTO軸とはパワージョイントで連結されます。)

(3) JIS規格により、トラクタ3 Pの寸法が規定されており、「0・I兼用」タイプと「I・II兼用タイプ」があります。オートヒッチにもこの2種類があり、一般的に「0・I兼用」タイプは「S」、「I・II兼用タイプ」は「L」で区分しています。

「0・I兼用」の3 P・4 Pは3 S・4 Sで表しています。

Sタイプのセット区分は次のようになっています。

呼び	製品セット構成に伴う装着内容
標準 3 点リンク直装	オートヒッチフレームを使用せず、トラクタ 3 P に作業機の 3 P を直接装着。
日農工標準オートヒッチ -0S	オートヒッチフレーム、パワージョイントは標準では装備なし。他の作業機の 3 P・4 P ヒッチで装着。
-3S	オートヒッチフレームが標準装備で 3 P 装着、ジョイントは標準のものをあとから装着。
-4S	オートヒッチフレームとクイックジョイント (パワージョイント；QWM-50) が標準装備で 4 P 装着。



2 適応トラクタの範囲

▲ 注意

- 装着するトラクタによっては、前輪荷重が軽くなり、操縦が不安定となって、思わぬ事故をまねく事があります。
トラクタへフロントウエイトを取付け、バランスを取ってください。

本製品は適切なトラクタとの装着により的確に性能を発揮できるように設計されています。

不適切なトラクタとの装着によっては、本製品の耐久性に著しく影響を及ぼしたり、トラクタの運転操作に著しい悪影響を及ぼすことがあります。

この製品の適応トラクタは次のとおりです。

型 式	適応トラクタ
MK B 3070	15~37kW (20~50PS)
MK B 3070-0S, 3S, 4S	
MK B 3071	
MK B 3071-0S, 3S, 4S	

本製品の適応トラクタより小さなトラクタで使用すると、負荷に対し十分なパワーがでないことがあります。

逆に、適応トラクタよりも大きなトラクタでの使用は、過負荷に対し機体の適正値を越えたパワーが出てしまい、作業機の破損の原因になることがあります。

3 オプション

散布する肥料等に応じて、各種オプションを用意しています。必要に応じて別途購入してください。(部品表参照)

品 番	名 称	用 途
0765970004	ブレード; タイマモウ	融雪剤(砂状)等の、摩耗の著しい肥料散布時に使用します。4枚1セットとなります。
0792222004	ガードCP	上記同様、融雪剤(砂状)等の、摩耗の著しい肥料散布時に使用します。同梱のボルト、ヒラザガネで取付けてください。

4 組立部品

1. 解 梱

木枠もしくは金枠に固定している部品をほどいてください。

2. 組立部品の明細

梱包に同梱されている梱包明細にもとづき、必要部品が揃っているか確認してください。

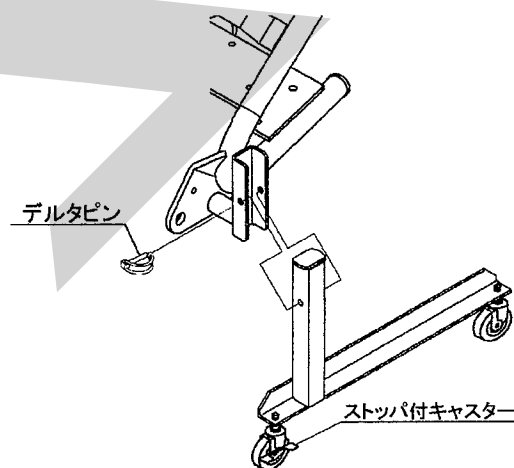
3. 組 立

各部品の組立に必要なボルト・ナット類は、梱包明細の符号を参照してください。

各頁、取付けたボルト、ナット類は適切な工具を使い、確実に締付けてください。

4. スタンドの組立(標準3点リンク直装タイプ)

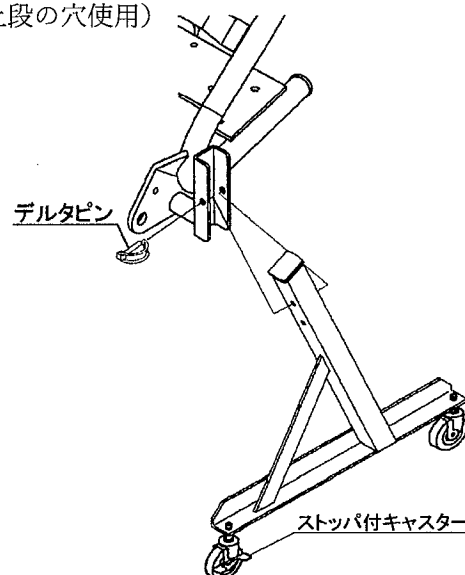
(1) フレームにスタンドを装着してください。

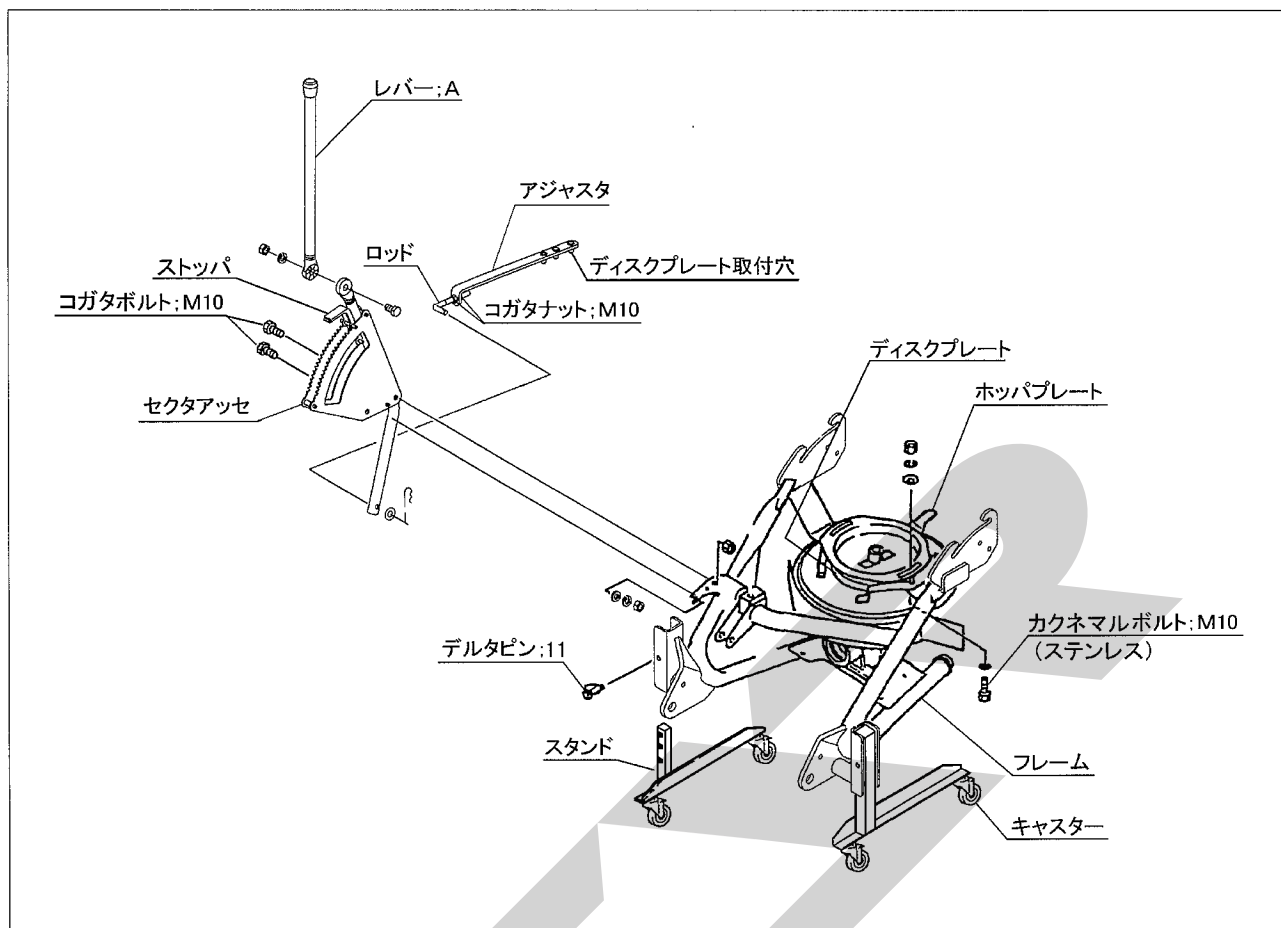


5. スタンドの組立

(日農工標準オートヒッチ0S、3S、4Sタイプ)

(1) フレームにスタンドを装着してください。
(最上段の穴使用)





6. 手動レバーの組付け

〈MK B3070 (-0 S、-3 S、-4 S)〉

- (1) セクタアッセを、フレームにボルト・ナットで固定してください。
- (2) アジャスタのピンをディスクプレートの穴に取付けロッドをセクタアッセに取付けてください。(図参照)
- (3) レバー；Aとセクタアッセをボルト・ナットで取付けてください。

取付け部で角度調整ができ、トラクタとのマッチング位置より取付け位置が変わりますのでトラクタへマッチング後、調整してください。

- (4) レバー；Aを握り前後に引き押しして落下口の穴が全開及び全閉になっていることを確認してください。

全開及び全閉になっていない場合はアジャスタを固定しているコガタナット；M10で調整してください。(より開きたいときは伸ばし方向、より閉めたいときは縮み方向に調整してください)

- (5) レバー；Aは根元で角度調整ができます。操作のしやすい位置及び、リフト時キャビン、背中等に当たらない位置を確認し、付属のボルトで固定してください。

7. 電動シャッターレバーの組付け

〈MK B3071 (-0 S、-3 S、-4 S)〉

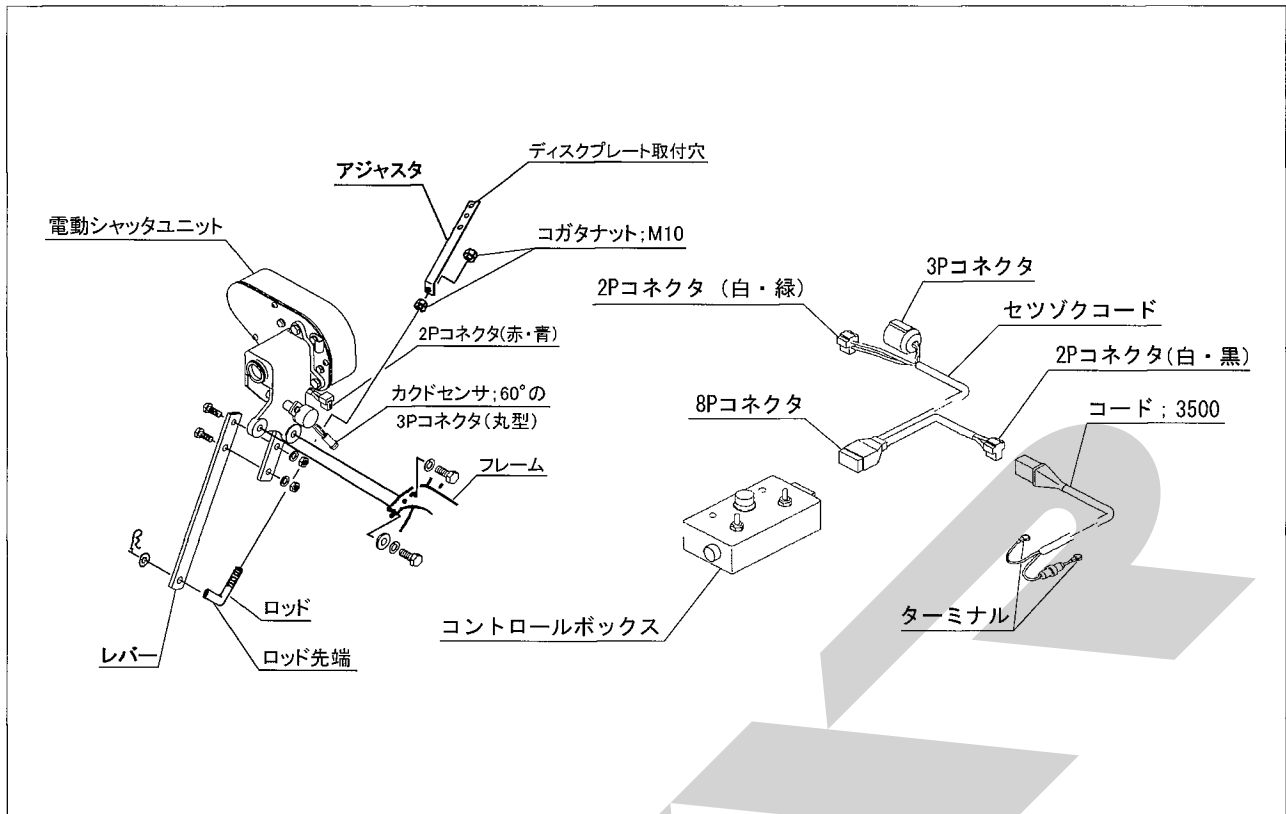
▲ 注意

電源スイッチを「入」に入れるときは、作業機の周囲に人がいないことを確認してください。

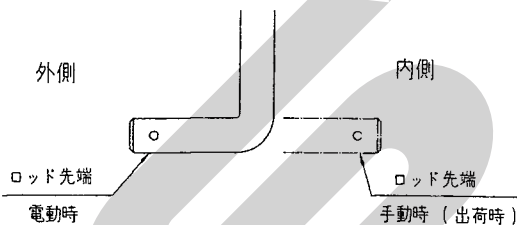
不意に電動モータが動作し、思わぬ事故を起こす可能性があります。

取扱い上の注意

- バッテリからバッテリーコードを外す時や取付ける時、手順が逆になると、工具などの接触により、ショートする事があります。外す時は、⊖側から外し、取付ける時は、⊕側から取付けてください。
- コード；3500 (電源コード) をバッテリーに取付ける時、コントロールボックスから切離したコード；3500単体で行ってください。コード；3500がコントロールボックスに接続され電動シャッターユニットまで接続した状態で行うと、誤作動する事があります。



- (1) 電動シャッターユニットをフレームにボルト、バネザガネで固定してください。
- (2) アジャスタのピンをディスクプレートの穴に取付け (図参照) ロッド先端を外側に向けレバーに取付けてください。(手動レバー時とロッドの向きは逆になります)



- (3) コントロールボックスの電源スイッチが「切」になっているのを確認してください。
- (4) コード; 3500 (電源コード) をバッテリーターミナルへ取付けてください。(トラクタ運転席に電源がある場合は電源コードは不要です。) コード; 3500 (電源コード) のターミナルは、トラクタのバッテリーターミナルを止めているボルトと共締めにしますので、バッテリーから⊖、⊕共にコードを外してください。コードを外す時は、⊖側から外してください。
トラクタのバッテリーコードのナットを外し、コード; 3500 (電源コード) のターミナルを取付け、ナットを締付けてください。
バッテリーターミナルへ取付ける時は、⊕側から取付けてください。(コードは、赤色が⊕、黒色が⊖です。)

- (5) コントロールボックスをトラクタ運転席の操作しやすい場所に取付けてください。
取付けはマジックテープですので、平らな面に取付けてください。

取扱い上の注意

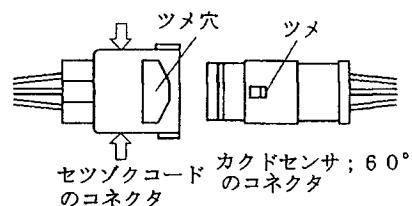
- 2 Pコネクタを取付ける際には、必ずコード色を確認してください。誤って接続するとコントロールボックスを破損する恐れがあります。

- (6) セツゾクコードの2 Pコネクタ (T字、コード色 白・緑) と、3 Pコネクタ (丸型) を電動シャッターユニットのコネクタにそれぞれ取付けてください。

カクドセンサ; 60° の3 Pコネクタ (丸型) の接続は、ツメがツメ穴部に引っかかるまで差し込んでください。

硬いときは、下図の矢印方向にコネクタを少し押しつぶしながら強く差し込んでください。

少量の油脂を塗布するとスムーズにはまり込みます。



- (7) セツクコードの2Pコネクタ(T字、コード色 白・黒)をコード;3500(電源コード)又はトラクタ内の電源に取付けてください。
- (8) セツクコードの8Pコネクタを、コントロールボックスに取付けてください。
- (9) コントロールボックスの電源スイッチを「入」にしてください。
- (10) コントロールボックスの開閉スイッチを「閉」にして落下口の穴が閉まっていることを確認してください。
- (11) コントロールボックスの開度設定を「全開」にして、開閉スイッチを「開」にしてください。落下口の穴が全開になっていることを確認してください。
- (12) 全開及び全閉になっていない場合はアジャスタを固定しているコガタナット;M10で調整してください。(より開きたいときは伸ばし方向、より閉めたいときは縮み方向に調整してください)
- (13) シャッタ調整後、コントロールボックスの開閉スイッチを「閉」にしてシャッタを閉じてください。
- (14) コントロールボックスの電源スイッチを「切」にしてください。

5 トラクタへの装着

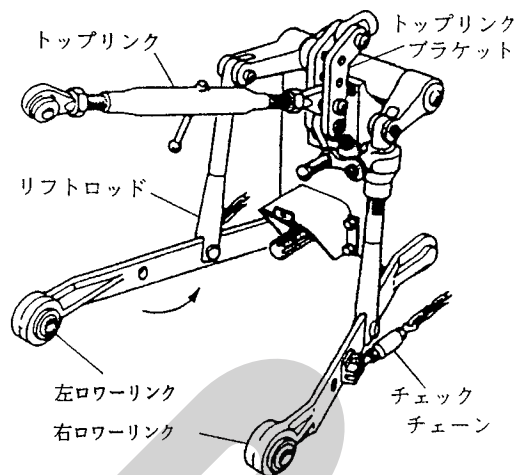
▲ 警告

- 作業機を装着するためにトラクタを移動させる時、トラクタと作業機の間に入っていると挟まれてケガをする事があります。トラクタと作業機の間に入らないでください。

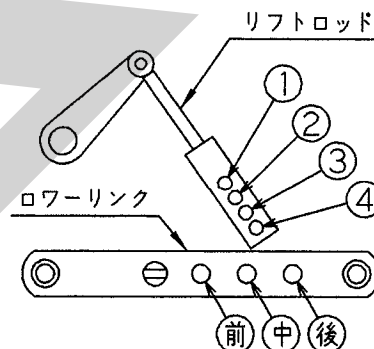
▲ 注意

- 作業機をトラクタに装着する時、傾斜地や凸凹地または軟弱地などで行うと、トラクタが不意に動き出し、事故を起こす事があります。平坦で地盤のかたい所で行ってください。
- 作業機をトラクタに装着する時、エンジンをとめずに、あるいは、駐車ブレーキをかけずに行うと、思いがけない原因でトラクタや作業機が不意に動き出し、事故を起こす事があります。エンジンをとめて、駐車ブレーキをかけて行ってください。
- 装着するトラクタによっては、前輪荷重が軽くなり、操縦が不安定となって、思わぬ事故を起こすことがあります。トラクタへフロントウェイトを取付け、バランスを取ってください。

1. 標準3点リンク装着準備



特殊3点リンク式のロータリーを使用している場合には、トップリンクの連結部を外し、標準3点リンク用の長いトップリンクを使用してください。



3点リンク最上時、シャッタ開閉レバーがトラクタに干渉するものがあります。純正ロータリー用ヒッチ以外で本作業機を装着する場合は、リフトロッド穴を4(最下)、ローリンク穴を後で装着してください。

作業機の下がり量が足りない場合は、ローリンク穴を中又は前に移動してください。

2. 標準3点リンク直装タイプの装着

トラクタ3点リンクへ作業機の3点を連結します。

- (1) カテゴリー0のトラクタは作業機のローリンクピンを内向きに、カテゴリーIのトラクタは、ローリンクピンを外向きに取付けてください。
- (2) トラクタのエンジンを始動して、ローリンク先端部が作業機の左右のローリンクピンの位置が合うまで後進して、トラクタをとめてください。
エンジンをとめ、駐車ブレーキをかけてください。

取扱い上の注意

- スタンドキャストのストッパが解除されていることを確認してください。(ストッパを効かせた状態でマッチングするとストッパの効きが弱くなる恐れがあります)
- ローリンクがスイッチ操作で勢いよく最上部まで自動上昇する機構を持ったトラクタがあります。手で干渉の無いことを確認し、十分余裕をとって上がり規制を行ってください。

(3) 左のローリンクを連結し、抜け止めにトラクタに付いているリンチピンをローリンクピンに挿してください。
次に右のローリンクも同じ順序で行なってください。

(4) トップリンクを連結し、トラクタに付いているピンで固定し抜け止めにリンチピン等を挿してください。

(5) 左右のローリンクが同じ高さになるように、トラクタ右側のアジャストスクリューで調整してください。

(6) P I C 軸芯がトラクタ中心におおよそ一致するよう、チェックチェーンでセットし、作業機の横振れをなくしてください。

(7) スタンドを外してください。

(8) 肥料落下口が地上より60~70cmの高さになるようトラクタの油圧レバーを操作し作業機を持ち上げてください。このとき横方向から見て、作業機が垂直になるようにトップリンクの長さを調整してください。

(9) 手動レバーの取付

<MKB3070 (-0S、-3S、-4S)>

手動レバーは根元で角度調整ができます。操作のし易い位置及びリフト時キャビン、背中等に当らない位置を確認し、付属のボルトで固定してください。

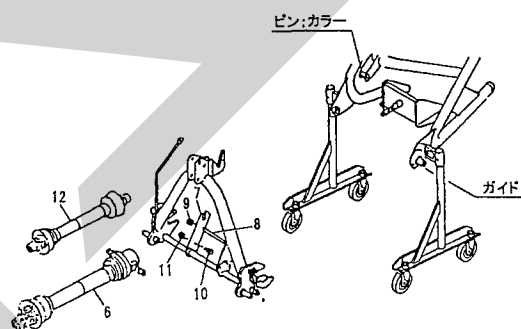
3. 日農工標準オートヒッチ0S、3S、4Sタイプの装着

▲ 注意

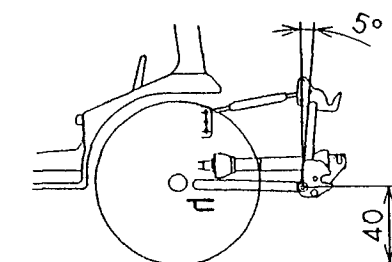
- オートヒッチフレームを装着する時、エンジンをとめずに、あるいは、駐車ブレーキをかけずに行くと、思いがけない原因でトラクタが動き、事故を起こす事があります。エンジンをとめて、駐車ブレーキをかけて行ってください。

(1) 本作業機のオートヒッチは日農工標準オートヒッチ0・1兼用区分Bを採用しています。

- (2) 作業機本体にスタンドをセットしてください。
- (3) 図を参考にして、ピン、カラー、ガイドを作業機本体に組付けしてください。
- (4) ・0Sの場合は、お手持ちのオートヒッチフレームをトラクタに装着し、トップリンクピン及びローリンクピンに抜け止めのリンチピンを挿してください。
・3Sの場合は購入されたオートヒッチをトラクタに装着します。
・4Sの場合は、オートヒッチフレームに図の符号7~11を組付けてからトラクタに装着します。
・カテゴリ0のトラクタは、オートヒッチフレームのローリンクピンを内向きに、カテゴリIのトラクタは外向きに取付けてください。
- (5) 作業機のトラクタへの装着をスムーズに行うため、チェックチェーンは若干ゆるめに張ってください。



(6) ローリンクの地上高が40cm位で、オートヒッチフレームの姿勢が後傾5°位になるようにトップリンクの長さを調整してください。

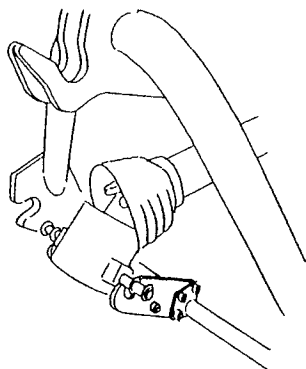


(7) パワージョイントの組付け

- ・3Sタイプの場合、または0Sタイプでお手持ちのオートヒッチフレームが3Sタイプの場合、オートヒッチフレームに作業機を装着した後、符号12のパワージョイントを組付けます。組付けは「1-6 パワージョイントの装着」を参照してください。
- ・4Sタイプの場合、オートヒッチを下限まで下げ、トラクタPTO軸に符号6のパワージョイントのピン付ヨークを、もう一方はステッカーを上にして、ユニバーサル部よ

りジョイントを折り曲げ、軸の細い部分からサポートの長穴にセットします。

- ジョイントカバーが回転しないよう、カバーのチェーンを回転しない所に連結してください。



取扱い上の注意

- スタンドキャスタのストoppaが解除されていることを確認してください。(ストoppaを効かせた状態でマツチングするとストoppaの効きが弱くなる恐れがあります)
- ローリングがスイッチ操作で勢いよく最上部まで自動上昇する機構を持ったトラクタがあります。手動で干渉の無いことを確認し、十分余裕をとって上がり規制を行ってください。

- (8) オートヒッチフレーム上部ガイド(フック部)がトップリンク部をすくい上げることができる位置までトラクタを作業機中心に向けて、ゆっくりバックさせます。

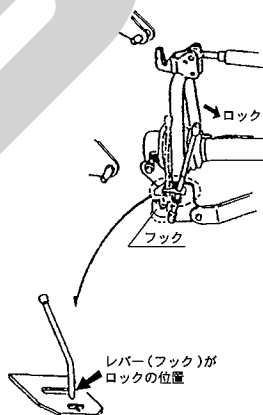
次に油圧を上げて、オートヒッチに作業機を装着させます。

- (9) 作業機装着後、オートヒッチのレバーがロックの位置にあり、フックが掛かっていることを確認してください。

4Sタイプまたは0Sタイプでお手持ちのオートヒッチフレームが4Sタイプの場合はさらにパワージョイントが接続されていることを確認してください。

- (10) P I C軸芯がトラクタ中心におおよそ一致するようにチェックチェーンでセットして作業機の横振れをなくしてください。

- (11) スタンドを外してください。



- (12) 肥料落下口が地上より60~70cmの高さになるようトラクタの油圧レバーを操作し作業機を持ち上げてください。このとき横方向から見て、作業機が垂直になるようにトップリンクの長さを調整してください。

- (13) 手動レバーの取付

<MKB3070 (-0S、-3S、-4S)>

手動レバーは根元で角度調整ができます。

操作のし易い位置及びリフト時キャビン、背中等に当たらない位置を確認し、付属のボルトで固定してください。

6 パワージョイントの装着

▲ 危険

- カバーのないパワージョイントを使用すると、巻き込まれてケガをする事があります。カバーのないパワージョイントは、使用しないでください。
- カバーが損傷したまま使用すると、巻き込まれてケガをする事があります。損傷したらすぐに取替えてください。使用前には、損傷がないか点検してください。
- パワージョイントを装着する時、エンジンをとめずに行くと、思いがけない原因でパワージョイントが回転し、ケガをする事があります。エンジンをとめて行ってください。
- カバーのチェーンを取付けないで使用すると、カバーが回転し、巻き込まれてケガをする事があります。トラクタ側と作業機側のチェーンを回転しない所に連結してください。

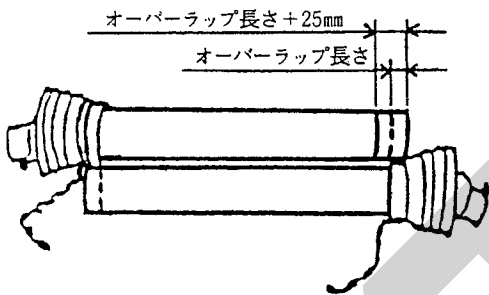
▲ 注意

- 3点リンクで作業機を持ち上げてパワージョイントの長さ調整をする時、思いがけない原因で作業機が降下してケガをする事があります。トラクタ3点リンクの油圧回路をロックして行ってください。
- パワージョイントの重なり量が適正でないと、パワージョイントやP I C軸が破損し、ケガをする事があります。適正な重なり量で使用してください。

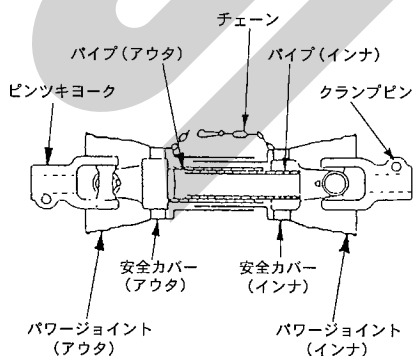
1. 長さの確認方法

(1) 標準3点リンク直装タイプ、日農工標準オートヒッチ3Sタイプの場合

- ① パワージョイント（アウト）から、パワージョイント（インナ）を引き抜いてください。
- ② 3点リンクを昇降させて、PTO軸とPIC軸が最も接近する位置で、昇降を停止してください。
- ③ ピン付ヨークのクランプピンを押してPTO軸と連結し、クランプピンがもとの位置に出るまで押し込んでください。
作業機側は、マルアナヨークをPIC軸に連結し、ピン；8を押し込んでください。
- ④ 安全カバー同士を重ね合わせた時、安全カバー（アウト）と安全カバー（インナ）がオーバーラップする位置に目印を付け、さらにオーバーラップした長さに25mmを加えた位置に印を付け、この印からカバー端部までの長さを切断方法の手順に従って切断してください。



- ⑤ 3点リンクを昇降させて、PTO軸とPIC軸が最も離れる位置で、昇降を停止してください。
- ⑥ 安全カバー同士を重ね合わせた時、パイプの重なり量が100mm以下の場合、販売店に連絡し、長いパワージョイントと交換してください。



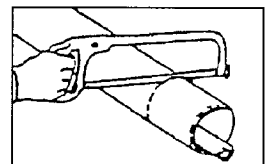
(2) 日農工標準オートヒッチ4Sタイプの場合

- ① パワージョイント単体で、最縮長時の安全カバー（アウト）端部位置を安全カバー（インナ）にマーキングしてください。
- ② パワージョイント（アウト）から、パワージョイント（インナ）を引き抜いてください。

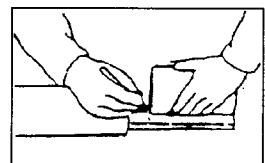
- ③ 3点リンクを昇降させて、PTO軸とPIC軸が最も接近する位置で、昇降を停止してください。
- ④ ピン付ヨークのクランプピンを押してPTO軸に連結し、クランプピンがもとの位置に出るまで押し込んでください。
エンドヨークのピン部をオートヒッチのサポート溝に入れてください。
- ⑤ 安全カバー同士を重ね合わせた時、安全カバー（アウト）端部位置とマーキング位置の間隔が25mm以下の場合、25mmの間隔を保つように切断方法の手順に従って切断してください。
- ⑥ 3点リンクを昇降させて、PTO軸とPIC軸が最も離れる位置で、昇降を停止してください。
- ⑦ 安全カバー同士を重ね合わせた時、パイプ（アウト）とパイプ（インナ）の重なり量が100mm以下の場合、販売店に連絡し、長いパワージョイントと交換してください。

2. 切断方法

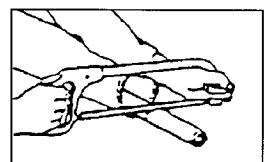
- (1) 安全カバーのアウト・インナ両方を長い分だけ切り取ります。



- (2) 切り取った同じ長さをパイプの先端から計ります。



- (3) パイプのアウトとインナ両方を金ノコまたはカッターで切断します。



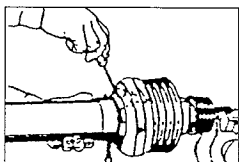
切断する時は、パイプの中にウエスを詰め、パイプ内面に切り粉が付着するのを防いでください。

- (4) 切り口をヤスリなどでなめらかに仕上げしてからパイプをよく清掃し、次にグリースを塗布して、アウトとインナを組み合わせます。

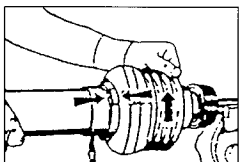
3. 安全カバーの脱着方法

(1) 安全カバーの分解手順

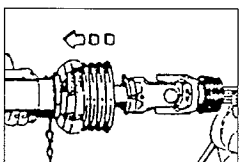
- ① 固定ネジを取外してください。



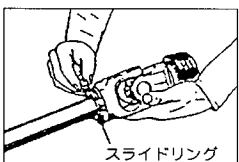
- ② 安全カバーを取外し位置へ回してください。



- ③ 安全カバーを引き抜いてください。

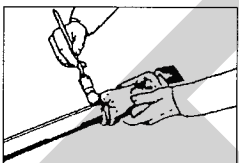


- ④ スライドリングを取出してください。

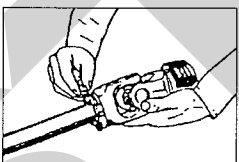


(2) 安全カバーの組立手順

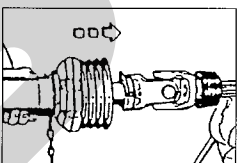
- ① ヨークのスライドリング溝とパイプ（インナ）にグリースを塗ってください。



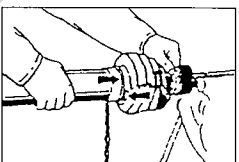
- ② スライドリングのつばをパイプ側に向け、切口を開いて溝にはめてください。



- ③ その上に安全カバーをはめてください。



- ④ カバーをしっかりと止まるまで回してください。

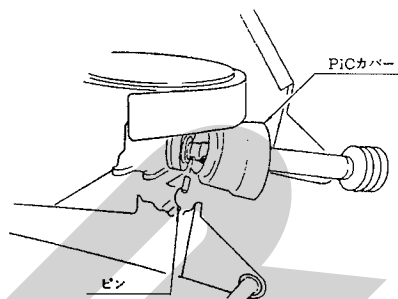


- ⑤ 固定ネジを締付けてください。

4. パワージョイントの連結

- (1) 標準3点リンク直装タイプ、日農工標準オートヒッチ3Sタイプの場合

- ① 作業機に装着されているPICカバーを引いて外し、マルアナヨークを作業機PIC軸に連結し、ピン；8を挿し込んでください。ピン；8の抜け止めをマルアナヨーク外周の溝に確実にはめ込んでください。



- ② 外したPICカバーを再びギヤボックスに差し込んでください。

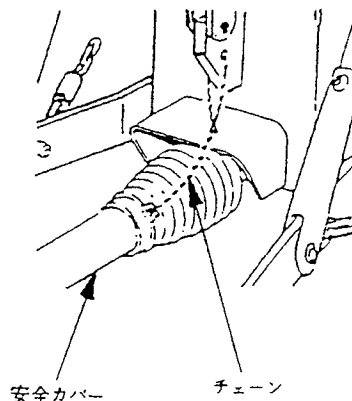
- ③ ピン付ヨークのクランプピンを押して、PTO軸に連結し、クランプピンがもとの位置に出るまで押し込んでください。

▲ 注意

- パワージョイントを接続したら、トラクタPTO側のクランプピンが溝に納まっている事を、またPIC側のピン；8の抜け止めがマルアナヨーク外周の溝に納まっている事を確認してから使用してください。それぞれの溝にきちんと納まっていないと、使用中にパワージョイントが外れ、重大な人身事故になることがあります。

- ④ 安全カバーのチェーンを固定した所に取り付け、カバーの回転を防いでください。

チェーンは3点リンクの動きに順応できる余裕を持たせ、また他への引っかかりなどが無いように余分なたるみを取ってください。



(2) 日農工標準オートヒッチ4 Sタイプの場合
ピン付ヨークのクランプピンを押して、
P T O軸に連結し、クランプピンがもとの位
置に出るまで押し込んでください。

P I C軸にはトラクタに装着したオートヒッ
チフレームで作業機を装着すると自動的に連
結されます。

(3) 日農工標準オートヒッチ0 Sタイプの場合
お手持ちのオートヒッチフレームが4 Sタ
イプの場合には、「(2) 日農工標準オートヒッ
チ4 Sタイプの場合」を参照してください。

3 Sタイプの場合には、「(1) 日農工標準
オートヒッチ3 Sタイプの場合」を参照して
ください。

2 運転を始める前の点検

機械を調子よく長持ちさせるため、作業前に必
ず行いましょう。

1 運転前の点検

1. トラクタ各部の点検

トラクタの取扱説明書に基づき点検を行って
ください。

2. 連結部の点検

▲ 注意

- 点検をする時、傾斜地や凸凹地または軟弱
地などで行くと、トラクタや作業機が不意
に動き出し、事故を起こす事があります。
平坦で地盤のかたい所で行ってください。
- 点検をする時、エンジンをとめずに、ある
いは、駐車ブレーキをかけずに行くと、思
いがけない原因で作業機が駆動し、あるい
は、トラクタや作業機が動き出し、ケガを
する事があります。
エンジンをとめて、駐車ブレーキをかけて
行ってください。
- 点検をする時、作業機を接地しないで行
うと、思いがけない原因で作業機が降下して
ケガをする事があります。
作業機を接地して行ってください。

(1) 3点リンクの連結部点検

- ① ローリンク・トップリンクのリンチピ
ン・ベータピンは、確実に挿入されている
か。
- ② チェックチェーンは張られているか。
- ③ 不具合が見つかった時は、「1-5 トラク
タへの装着」の説明に基づき不具合を解消
してください。

(2) パワージョイントの点検

- ① ピン付ヨークの抜け止めのクランプピン
が軸の溝に納まっているか。
マルアナヨークにピン；8が挿し込まれ
て、ピン；8の抜け止めがマルアナヨーク
外周の溝に確実にはめ込まれているか。
- ② ジョイントカバーのチェーンの取付けに
余分なたるみはないか。また、適度な余裕
があるか。
- ③ ジョイントカバーに損傷はないか。
- ④ 不具合が見つかった時は、「1-6-4 パワー
ジョイントの連結」の説明に基づき不具合
を解消してください。

3. 化成混合散布機の点検

点検整備一覧表に基づき始業点検を行って
ください。

2 エンジン始動での点検

▲ 警告

- エンジンを始動する時、周囲に人がいると、
思いがけない原因でトラクタや作業機が動
き出し、事故を起こす事があります。
周囲に人がいないことを確かめてから行
ってください。
- エンジンを始動する時、P T Oを切らない
で始動すると、急に作業機が駆動され、周
囲にいる人がケガをする事があります。
P T Oを切ってから始動してください。

1. トラクタ油圧系統に異常はないか。

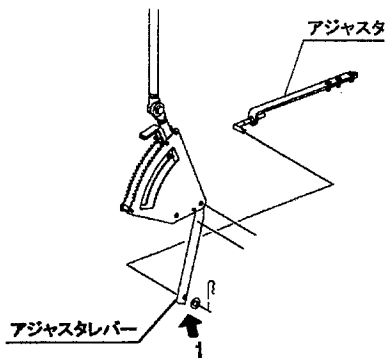
トラクタ油圧を操作し、3点リンクを上昇し、
作業機を持ち上げた状態で、降下がなければ異
常ありません。

トラクタ油圧系統などに異常がある時は、ト
ラクタ販売店にご相談ください。

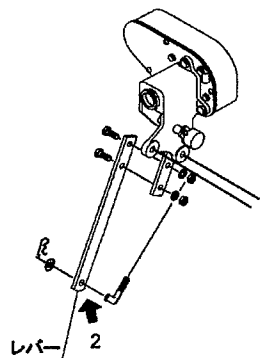
3 給油箇所一覧表

○給油、塗布するオイルは清浄なものを使用してください。

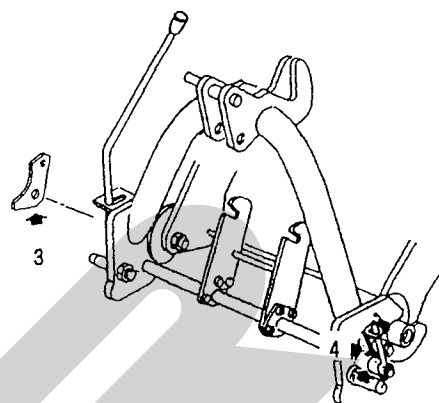
○グリースを給脂する場合、適量とは古いグリースが排出され、新しいグリースが出るまでです。



MKB3070(0S,3S,4S)

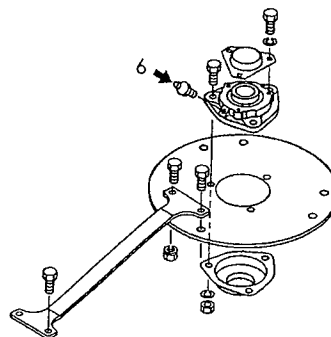
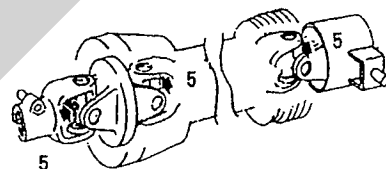
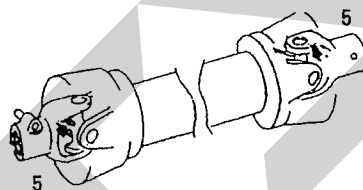


MKB3071(0S,3S,4S)



標準・3Sタイプ

4Sタイプ



No.	給油場所	箇所	潤滑油の種類	交換時間	量	備考
1	アジャスタレバー挿入部 〈MKB3070(0S、3S、4S)〉	1	オイル	使用毎	適量	注油
2	レバー挿入部 〈MKB3071(0S、3S、4S)〉	1	〃	〃	〃	〃
3	オートヒッチフレーム アーム回転部	1	〃	〃	〃	〃
4	オートヒッチフレーム フック；R、L	各1	グリース	〃	〃	給脂
5	パワージョイント	標準、3Sタイプ 2 4Sタイプ 3	〃	〃	〃	〃
6	オーガ軸受メタル部	1	〃	〃	〃	〃

○ギヤボックスは、メンテナンスフリーとなっております。

油もれがあった場合、「5-1 点検整備一覧表」に基づき給油願います。

3 作業の仕方

1 本製品の使用目的

本製品は化成肥料の混合および散布に使用します。
他の用途には使用しないでください。

取扱い上の注意

- 肥料中に塊・石・木片・氷魂・ヒモなどが混入していると本作業機の破損原因となることがあります。
混入しないよう日常から管理してください。
- 移動中の振動による固まりを防ぐため、肥料の投入はほ場に着いてから行ってください。

エンジンをとめて、駐車ブレーキをかけて行ってください。

- 調整をする時、作業機を接地しないで行うと、思いがけない原因で作業機が降下してケガをする事があります。
作業機を接地して行ってください。

1. PTO回転速度

作業時における常用回転速度は、**350~450rpm**です。

▲ 警告

- 作業機指定のPTO回転速度を超えて作業すると、機械の破損により、ケガをする事があります。
指定回転速度を守ってください。

2 作業のための調整

▲ 注意

- 調整をする時、傾斜地や凸凹地または軟弱地などで行うと、トラクタや作業機が不意に動き出し、事故を起こす事があります。
平坦で地盤のかたい所で行ってください。
- 調整をする時、エンジンをとめずに、あるいは、駐車ブレーキをかけずに行うと、思いがけない原因で作業機が駆動し、あるいは、トラクタや作業機が動き出し、ケガをする事があります。

2. 散布量の調整

散布量の調整は、手動開閉、電動開閉共に18段階に選べます。散布量の表はおおよその目安ですので正確な散布が必要な場合は時間当たりの落下量を実測し、開度調整を行ってください。

(例) 高度化成(粒状肥料)を10アール当り50kg散布したい場合、下記開度の50kgに近い目盛にストップを合わせて作業してください。(手動開閉)

トラクタ速度 6 km/hrで開度10

トラクタ速度10km/hrで開度14

開 度 別 散 布 量

スピナー (単位: kg/10a)

肥 料	散布幅 m	車 速 km/h	開 度								
			2	4	6	8	10	12	14	16	18
粒 状 (高度化成)	9	6	10	20	33	50	70	87	107	125	
		10	6	12	20	30	42	52	64	75	
砂 状 (ようりん)	5	6	17	45	93	145	190	227	262	317	
		10	10	27	56	87	114	136	157	190	

10a当りの散布量計算式

スピナー

- 粒状(高度化成) 10a当りの散布量 [kg/10a] = 6.7 × 1分間当りの落下量 [kg] / 車速 [km/h]
- 砂状(ようりん) 10a当りの散布量 [kg/10a] = 12 × 1分間当りの落下量 [kg] / 車速 [km/h]

3. 地上高と姿勢の調整

粒状肥料、砂状肥料の散布は散布羽（ブレード）までの高さが60～70cmになるようにトラクタ油圧でセットしてください。

4. 最大積載重量

型 式	最大積載量
MKB3070 (0S、3S、4S) MKB3071 (0S、3S、4S)	300kg

取扱い上の注意

- 指定された積載量以上の積載はしないでください。
作業機破損の原因になることがあります。
- 積載物はほぼ平坦になるように積載してください。

3 作業要領

▲ 危 険

- 運転中や回転中、カバーを開けると回転物に巻き込まれ、ケガをする事があります。
カバーを開けないでください。

▲ 警 告

- 肥料中に石・木片・氷塊などが混入していると、散布作業中、思わぬ方向に飛散してケガをしたり、周囲のものを破損させる事があります。
肥料以外のものを混入しないでください。
- ハウス内などの室内作業をする時、排気ガスにより中毒になる事があります。
窓、戸などを開け、十分に換気をしてください。

▲ 注 意

- 肥料の投入をする時、エンジンをとめずに、あるいは、駐車ブレーキをかけずに行くと、思いがけない原因で作業機が駆動し、あるいは、トラクタや作業機が動き出し、ケガをする事があります。エンジンをとめて、駐車ブレーキをかけて行ってください。
- 散布作業中、飛散物が当たり、ケガをする事があります。周囲に人を近づけないでください。
- 調整や付着物の除去などをする時、エンジ

ンをとめずに、あるいは、駐車ブレーキをかけずに行くと、思いがけない原因で作業機が駆動し、あるいは、トラクタや作業機が動き出し、ケガをする事があります。エンジンをとめて、駐車ブレーキをかけて行ってください。

1. 肥料の投入

▲ 注 意

- 移動中の振動による固まりを防ぐため、肥料の投入はほ場に置いてから行ってください。
肥料投入後は走行する前に肥料の混合を行ってください。

作業前にホoppa容量と散布量を考慮し、あらかじめほ場各所に肥料を置いておくと能率の良い作業ができます。

2. 種子の散布

牧草種子及び細粒種子の散播の際には、種子と同比重のもの（例、オガクズ）を増量剤として混合してください。

増量剤を使用せず微量散布しますと散布の均一性が悪くなります。

3. 肥料混合の仕方

▲ 危 険

- 肥料を混合する時、適正な混合をしないと、混合した肥料が発熱して火傷をしたり、あるいは、火災が発生する事があります。
適正な混合をしてください。

(1) 肥料混合の可否について

肥料は原料となる単肥の性質によって、混合してよいもの、混合したらすぐに用いるもの、混合してはいけないものがあります。

必ず肥料混合可否表を参考にして、適正な肥料の混合を行ってください。

混合の可否が不明な場合は、肥料メーカーに安全性を確認してから混合してください。

次頁に肥料混合表を肥料便覧より抜粋しましたので参考にしてください。

また、表中には本機では混合できない肥料もそのまま記載されております。

(2) 混合・散布を行う場合

▲ 警告

- オーガが回転している時、ホップ内に手を入れると巻き込まれケガをする事があります。オーガが回転している時、ホップ内に手を入れないでください。

▲ 注意

- 肥料の投入をする時、エンジンをとめず、あるいは、駐車ブレーキをかけずに行くと、思いがけない原因で作業機が駆動し、あるいは、トラクタや作業機が動き出し、ケガをする事があります。エンジンをとめて、駐車ブレーキをかけて行ってください。

- ① エンジンを停止し、駐車ブレーキをかけてください。
- ② シャッタを閉じてください。
- ③ 混合する肥料は1袋ずつ交互にホップに投入してください。
- ④ エンジンを始動してください。
- ⑤ PTOクラッチを入れて、オーガを回転させ混合を行います。PTO回転数は400rpm以下で行ってください。(約2～3分で混合できます。)
- ⑥ 肥料が十分に混合できたら、トラクタを作業速度で走行させます。
- ⑦ 次に散布レバーを引き、肥料の散布を行ってください。

<参考>

肥料混合表 (前田正男『肥料便覧・第1版』農文協より)

		硫 塩 硝 尿 石	過 熔 苦 重	硫 塩 草	生 消 炭	硫 水 炭	ケ
		灰 硝 素 ソ	リ 土 焼	酸 化 カ	石 石 カ	酸 化 土 土	イ
		安 安 安 素 ソ	石 ソ 石 ソ	リ リ 灰	灰 灰 ル	土 土 土	カ
硫 塩 硝 尿 石 灰 硝 素 ソ	安 安 安 素 ソ	▲ ▲ ○ ×	○ × ○ ○	○ ○ ×	× × ▲ ○ × × ×	× × ▲ ▲ × × ×	× × ×
過 熔 苦 重	石 ソ 石 ソ	○ ▲ ▲ ▲ ×	▲ ○ ○	○ ▲ ×	× × ▲ ○ × × ×	▲ ○ ○ ○ ○ ○ ○	○ ○ ○ ○ ○ ○ ○
硫 酸 草	リ リ 灰	○ ▲ ▲ ▲ ▲	○ ○ ○ ○	○ ○ ○	▲ ○ ○ ○ ○ ○ ○	▲ ▲ ○ ○ ○ ○ ○	○ ○ ○ ○ ○ ○ ○
生 消 炭	石 石 カ	× × × ▲ ○	× ▲ × ▲	▲ ▲ ○	○ ○ ○ ○ ○ ○ ○	○ ○ ○ ○ ○ ○ ○	○ ○ ○ ○ ○ ○ ○
硫 酸 水 炭	苦 土 苦 土	○ ▲ ▲ ▲ ×	○ ○ ○ ○	○ ○ ○ ○	○ ○ ○ ○ ○ ○ ○	○ ○ ○ ○ ○ ○ ○	○ ○ ○ ○ ○ ○ ○
ケ	イ カ ル	× × × ▲ ○	× ○ × ▲	○ ○ ○ ○	○ ○ ○ ○ ○ ○ ○	○ ○ ○ ○ ○ ○ ○	○ ○ ○ ○ ○ ○ ○

注 ○印：混合してよいもの、▲印：混合したらすぐ用いるもの、×印：配合してはならないもの
表中に本機では混合できないものも記載されています。

4. 散布方法

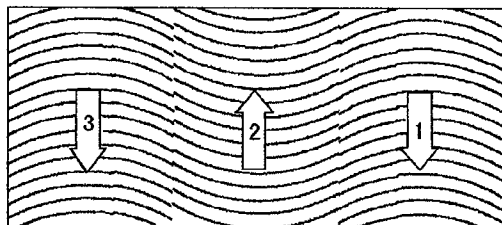
圃場における散布方法について代表例を3通りあげますので、用途に応じて参考にしてください。

(1) 1回散布

有効散布巾をトラクタの走行間隔で散布します。

粒状肥料散布の場合、散布区画が分かりにくいのでトラクタ車輪後を目安に散布を行います。

※1回散布作業（高能率の作業方法）

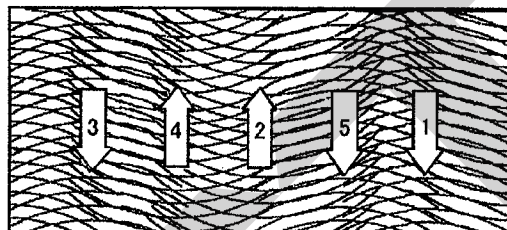


(2) 2回散布

1回目の散布は上記方法で行い、2回目の作業は1回目散布の中間にトラクタ中心がくるように散布します。

10a当たりの散布量を1/2にセットして2回散布しますので、1回散布よりも均一性は向上されますが、能率は低下します。

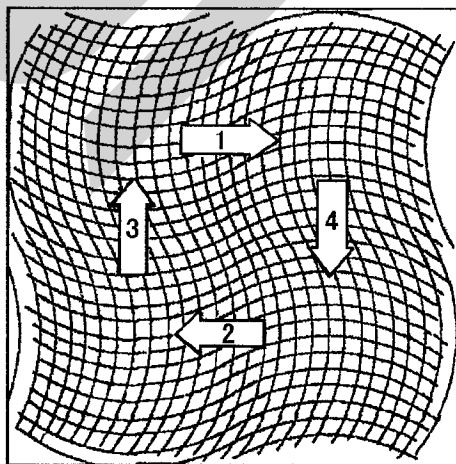
※2回散布作業



(3) 十文字散布

有効散布巾で縦、横、十文字に散布する方法で、上記の2回散布よりも均一性が向上されます。

※十文字散布作業



5. コントロールボックスの操作

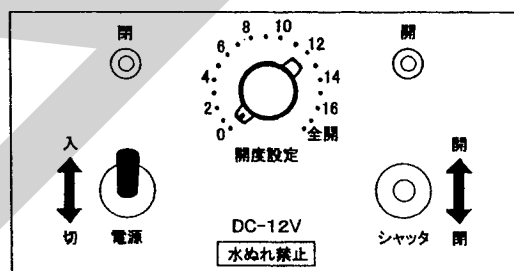
取扱い上の注意

電動シャッターレバーは過負荷による電動モータ破損防止のための保護装置を内蔵しています。ホッププレートとディスクプレート間に肥料がたまり、電動モータに過負荷がかかるとチェックランプ「開」、「閉」が交互に点滅し、操作不能になります。電源を「切」にし、「4-1 作業後の手入れ」に基づき清掃を行ってください。再び電源を「入」にすると使用できる状態になります。

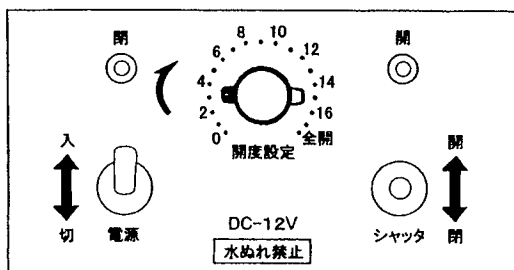
また下記内容においても保護装置が作動しますので確認ください。

- ・コントロールボックス内、ヒューズ；10Aの切れ-ヒューズ；10Aを交換してください。
- ・バッテリー劣化による電圧の低下-バッテリー容量（12V）を確認ください。

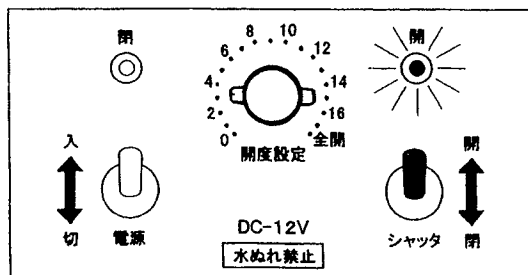
- (1) コントロールボックスの電源を「入」にしてください。



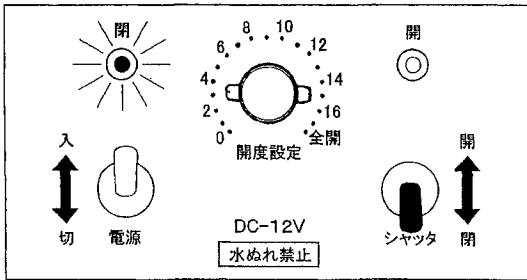
- (2) 開度設定を決められた開度に合わせてください。



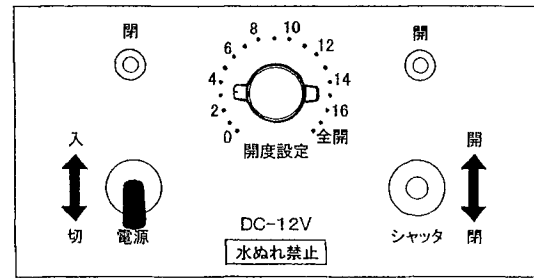
- (3) 開閉スイッチを「開」にします。このときチェックランプの「開」が点滅しシャッターが設定された開度まで開きます。開度が全開で動作が完了した時は、チェックランプの「開」が点灯します。



(4) シャッターを閉じるときは、開閉スイッチを「閉」にします。このときチェックランプの「閉」が点滅します。動作が完了するとチェックランプの「閉」が点灯します。



(5) 作業終了後は、電源を「切」にしてください。



4 作業が終わったら

1 作業後の手入れ

▲ 注意

- 作業後の手入れをする時、傾斜地や凹凸地または軟弱地などで行うと、トラクタや作業機が不意に動き出し、事故をおこす事があります。平坦で地盤のかたい所で行ってください。
- 作業後の手入れをする時、エンジンをとめずに、あるいは、駐車ブレーキをかけずに行うと、思いがけない原因で作業機が駆動し、あるいは、トラクタや作業機が動き出し、ケガをする事があります。エンジンをとめて、駐車ブレーキをかけて行ってください。
- 調整や付着物の除去などをする時、エンジンをとめずに、あるいは、駐車ブレーキをかけずに行うと、思いがけない原因で作業機が駆動し、あるいは、トラクタや作業機が動き出しケガをする事があります。エンジンをとめて、駐車ブレーキをかけて行ってください。
- 3点リンクで作業機を持ち上げて点検・調整を行う時、思いがけない原因で作業機が降下してケガをする事があります。トラクタ3点リンクの油圧回路をロックして行ってください。

1. ボルト、ナット、ピン類の緩み、脱落がないか、また、破損部品がないか確認してください。異常があれば、ボルトの増締、部品の補修又は交換をしてください。

2. 作業終了時は、水洗いし、ホップ内の肥料をきれいに流してください。特にホッププレートとディスクプレート間は、水洗い後、ホップ内の水を切るためディスクプレートはあけてください。
オーガとガイド内に肥料が残らないようにしてください。
3. 樹脂部品の劣化を防止するため、作業しない間は屋内等、日のあたらない場所で保管してください。

2 トラクタからの切離し

▲ 危険

- パワージョイントを外す時、エンジンをとめずに行うと、思いがけない原因でパワージョイントが回転し、ケガをする事があります。エンジンをとめて行ってください。

▲ 注意

- 作業機をトラクタに着脱する時、傾斜地や凹凸地または軟弱地などで行うと、トラクタが不意に動き出し、思わぬ事故を起こす事があります。平坦で地盤のかたい所で行ってください。
- 作業後の点検を怠ると、機械の調整不良や破損などが放置され、次の作業時にトラブルを起こしたり、ケガをする事があります。

作業が終わったら、取扱説明書に基づき点検を行ってください。

- 作業機をトラクタに着脱する時、エンジンをとめずに、あるいは、駐車ブレーキをかけずに行うと、思いがけない原因でトラクタや作業機が不意に動き出し、事故を起こす事があります。エンジンをとめて、駐車ブレーキをかけて行ってください。

1. 電動開閉装置の切離し

- ① 電動コードとコントロールボックスを作業機側コードから取りはずしてください。

2. 標準3点リンク直装タイプの切離し

- ① スタンドを装着してください。

取扱い上の注意

スタンドキャストのストッパが解除されていることを確認してください。(ストッパを効かせた状態でトラクタから切離しするとストッパの効きが弱くなる恐れがあります)

- ② トラクタの油圧レバーを操作し、スタンドが地面に接するまで作業機をさげてください。
- ③ トラクタのエンジンをとめ、駐車ブレーキをかけてください。
- ④ PTO軸からパワージョイントを外してください。
- ⑤ トップリンク、右ローリンク・左ローリンクの順でトラクタから切離してください。

3. 日農工標準オートヒッチ3Sタイプの切離し

- ① スタンドを装着してください。

取扱い上の注意

スタンドキャストのストッパが解除されていることを確認してください。(ストッパを効かせた状態でトラクタから切離しするとストッパの効きが弱くなる恐れがあります)

- ② トラクタの油圧レバーを操作しスタンドが地面に接地しない程度に作業機をさげてください。
- ③ トラクタPTO軸からパワージョイントを外してください。
- ④ オートヒッチフレームのレバーを解除の位置にしてください。
- ⑤ トラクタの油圧レバーを操作し、スタンドが地面に接するまで作業機を静かにさげ、オートヒッチフレーム下部のフック部がローリンクピンから外れていくのを確認しながらトラクタをゆっくり前進させてください。

- ⑥ トラクタの油圧レバーを操作し、オートヒッチフレームを下までさげてトラクタのエンジンをとめ、駐車ブレーキをかけてください。
- ⑦ オートヒッチフレームからトップリンクを外し、オートヒッチフレームの上部が接地するまで後方に倒してください。
- ⑧ 右側のローリンクを外した後、左側のローリンクを外してください。

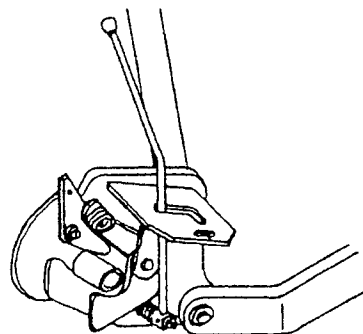
4. 日農工標準オートヒッチ4Sタイプの切離し

- ① スタンドを装着してください。

取扱い上の注意

スタンドキャストのストッパが解除されていることを確認してください。(ストッパを効かせた状態でトラクタから切離しするとストッパの効きが弱くなる恐れがあります)

- ② オートヒッチフレームのレバーを解除の位置にしてください。
- ③ トラクタの油圧レバーを操作し、スタンドが地面に接するまで作業機をさげ、オートヒッチフレーム下部のフック部がローリンクピンから外れていくのを確認しながらトラクタをゆっくり前進させてください。
- ④ トラクタの油圧レバーを操作し、オートヒッチフレームを下までさげてトラクタのエンジンをとめ、駐車ブレーキをかけてください。
- ⑤ トラクタのPTO軸からパワージョイントを外してください。
- ⑥ オートヒッチフレームからトップリンクを外し、オートヒッチフレームの上部が接地するまで後方に倒してください。
- ⑦ 右側のローリンクを外した後、左側のローリンクを外してください。



3 長期格納する時

1. 機械各部の清掃をしてください。
2. 摩耗した部品、破損した部品は、交換してください。
3. 給油箇所一覧表に基づき、油脂を補給してください。
また、回転、回動支点およびパワージョイントのクランプピンを含む摺動部には注油し、P T O軸、P I C軸、パワージョイントのスプライン部にはグリースを塗布してください。
4. 塗装損傷部を補修塗装、または、油を塗布し、さびの発生を防いでください。
5. 格納は風通しの良い屋内に保管してください。

5 点検と整備について

調子よく作業するために、定期的に行いましょう。

機械の整備不良による事故などを未然に防ぐために、各部の点検整備を行い、機械を最良の状態に、安心して作業が行えるようにしてください。

▲ 注意

- 点検整備をする時、傾斜地や凹凸地または軟弱地などで行うと、トラクタや作業機が不意に動き出し、事故を起こす事があります。
平坦で地盤のかたい所で行ってください。
- 点検整備をする時、エンジンをとめず、あるいは、駐車ブレーキをかけずに行うと、思いがけない原因で作業機が駆動し、あるいは、トラクタや作業機が動き出し、ケガをする事があります。
エンジンをとめて、駐車ブレーキをかけて行ってください。

- 作業をする時、カバー類を外して作業すると、ケガをする事があります。
点検整備の後は、カバー類を元通りに取付けてください。
- 3点リンクで作業機を持ち上げて点検・整備を行う時、思いがけない原因で作業機が降下してケガをする事があります。
トラクタ3点リンクの油圧回路をロックして行ってください。

1 点検整備一覧表

時 間	チ ェ ッ ク 項 目	処 置
新品使用 1 時間	全ボルト、ナットの緩み	増し締め
使 用 毎 (始業終業点検)	① 機械の清掃 ・ホッパ内の肥料 ・ディスクプレートとホッパプレート の間の肥料 ・オーガとガイドの間の肥料 ② ギヤボックス軸受部の油もれ ③ 部品脱落・破損部 ④ 各部のボルト・ナットの緩み ⑤ 各部油もれ ⑥ 各部の油脂類	ギヤボックスは通常作業においてメンテナンスフリーとなっておりますが、油もれがあった場合は、シールの交換及び適量のグリースを補充してください。 グリース；JOMOリゾニックスグリース EP 0 相当品 (500 g 給脂) 補充、交換 増し締め シールチェック、破損時交換 「2-3 給油箇所一覧表」に基づき給油、給脂
シ ー ズ ン 終 了 後	① 各部の破損、摩耗 ② 各部の清掃 ③ 各部の給油、給脂 ④ 回動支点等の摩耗 ⑤ 塗布損傷部 ⑥ P I C 軸等無塗装部	早めの部品交換 「2-3 給油箇所一覧表」に基づき給油、給脂 早めの部品交換 塗装または油塗布 グリースまたは油塗布

6 不調時の対応

▲ 注意

- 不調対応処置・点検・整備をする時、傾斜地や凹凸地または軟弱地などで行うと、トラクタや作業機が不意に動き出し、事故を起こす事があります。
平坦で地盤のかたい所で行ってください。
- 不調対応処置・点検・整備をする時、エンジンをとめずに、あるいは、駐車ブレーキをかけずに行うと、思いがけない原因で作業機が駆動し、あるいは、トラクタや作業機が動き出し、ケガをする事があります。

エンジンをとめて、駐車ブレーキをかけて行ってください。

- 作業をする時、カバー類を外して作業すると、ケガをする事があります。
不調対応処置・点検・整備の後は、カバー類を元通りに取付けてください。
- 3点リンクで作業機を持上げて点検・整備を行う時、思いがけない原因で作業機が降下してケガをする事があります。
トラクタ3点リンクの油圧回路をロックして行ってください。

1 不調処置一覧表

症 状	原 因	処 置
シャッタ（ディスクプレート）が動かない。	<ul style="list-style-type: none"> ・ディスクプレートとホッププレート間に肥料が詰まる。 ・回動支点部がさび付いている。 	<ul style="list-style-type: none"> ・「4-1 作業後の手入れ」に基づき清掃。 ・さびを取り除き、グリースを塗布する。
肥料がでない。	<ul style="list-style-type: none"> ・使用している肥料の水分が高い。 	<ul style="list-style-type: none"> ・ホップ内部を清掃し、乾燥した肥料を使用する
電動シャッターレバーが動かない MKB3071(-0S,-3S,-4S)	<ul style="list-style-type: none"> ・電源取り出しコードの+、-接続違い ・コードの接続不良又は断線 ・コントロールボックスの不良 ・ヒューズの切れ 	<ul style="list-style-type: none"> ・「1-4-7 電動シャッターレバーの組付け」の手順3～に基づき配線 ・補修又は部品交換 ・部品交換 ・ヒューズの交換
コントロールボックスの保護装置が作動している （「開」「閉」チェックランプが交互に点滅している） MKB3071(-0S,-3S,-4S)	<ul style="list-style-type: none"> ・ディスクプレートとホッププレート間に肥料が詰まる。 ・回動支点部がさび付いている。 ・コントロールボックス内、ヒューズ；10Aの切れ ・バッテリー劣化による電圧の低下 	<ul style="list-style-type: none"> ・「4-1 作業後の手入れ」に基づき清掃 ・「3-3-5 コントロールボックスの操作」に基づき再電源投入 ・さびを取り除き、グリースを塗布してください。 ・コントロールボックス内、ヒューズ；10Aの確認・交換 ・バッテリー容量（12V）の確認、充電、交換

原因や処置の仕方がわからない場合は、下記事項とともに購入先にご相談ください。

1. 製 品 名
2. 部品供給型式（型式）
3. 製 造 番 号
4. 故 障 内 容（できるだけ詳しく）

START

本社	066-8555	千歳市上長都1061番地2 TEL0123-26-1123 FAX0123-26-2412
千歳営業所	066-8555	千歳市上長都1061番地2 TEL0123-22-5131 FAX0123-26-2035
旭川営業所	070-8004	旭川市神楽4条9丁目3番35号 TEL0166-61-6131 FAX0166-62-8985
豊富営業所	098-4100	天塩郡豊富町字上サロベツ1191番地44 TEL0162-82-1932 FAX0162-82-1696
帯広営業所	080-2462	帯広市西22条北1丁目12番地4 TEL0155-37-3080 FAX0155-37-5187
中標津営業所	086-1152	標津郡中標津町北町2丁目16番2 TEL0153-72-2624 FAX0153-73-2540
花巻営業所	028-3172	岩手県花巻市石鳥谷町北寺林第11地割120番3 TEL0198-46-1311 FAX0198-45-5999
仙台営業所	983-0013	宮城県仙台市宮城野区中野字神明179-1 TEL022-388-8673 FAX022-388-8735
小山営業所	323-0158	栃木県小山市梁2512-1 TEL0285-49-1500 FAX0285-49-1560
名古屋営業所	480-0102	愛知県丹羽郡扶桑町大字高雄字南屋敷191 TEL0587-93-6888 FAX0587-93-5416
岡山営業所	700-0973	岡山県岡山市下中野704-103 TEL086-243-1147 FAX086-243-1269
熊本営業所	861-8039	熊本県熊本市長嶺南1丁目2番1号 TEL096-381-7222 FAX096-384-3525
都城営業所	885-1202	宮崎県都城市高城町穂満坊1003-2 TEL0986-53-2222 FAX0986-53-2233