

STAR

スノーブロワー

取扱説明書

製品コード

K90148

型

式

MSB1580

製品コード

K90149

型

式

MSB1780

“必読” 機械の使用前には必ず読んでください。

株式会社IHIスター

START

はじめに

お使いになる前に、取扱説明書を必ずお読みください。

このたびは、スタートラクタ除雪機をお買い上げいただきありがとうございました。この取扱説明書は、機械の取扱い方法と、使用上の注意事項について記載しています。

本製品をご使用いただく前に、この取扱説明書をよくお読みいただき、内容を理解して正しくお使いください。

また、お読みになった後も、この取扱説明書を製品に近接して、いつもお手元に置いてください。

お願い

- 本製品を使用する前に、必ず取扱説明書をよく読んで、十分理解してから使用してください。
- 本製品を貸したり、譲渡するときは、この取扱説明書を本製品に添付してお渡してください。
- この取扱説明書および警告ラベルを、紛失または損傷された場合は、速やかに当社の特約店または販売店にご注文ください。
- ご不明なことやお気付きのことがございましたら、お買い上げいただいた販売店・特約店へご相談ください。

おことわり

- 本製品は改良のため、使用部品などを変更することがあります。その際には、本書の内容および写真・イラストなどの一部が、本製品と一致しない場合がありますので、あらかじめご了承ください。
- 本書の内容は、作成にあたり万全を期しておりますが、万一の誤りや記載もれなどが発見されてもただちに修正できないことがあります。販売店へご相談ください。

説明記号の見方



その警告文に従わなかった場合、死亡または、重傷を負うことになるものを示します。



その警告文に従わなかった場合、死亡または、重傷を負う危険性があるものを示します。



その警告文に従わなかった場合、ケガを負うおそれのあるものを示します。

取扱いの注意

誤りやすい操作に対する注意を示します。守らないと、機械の破損や、故障の原因になります。

本製品の使用目的について

- 本製品は、積雪を除去する除雪作業機としてご使用ください。使用目的以外の作業や改造などは、決してしないでください。
- 使用目的以外の作業や改造をした場合は、保証の対象になりませんのでご注意ください。(保証適用除外事項は、保証書をご覧ください。)

もくじ

はじめに

1章 安全に作業するために必ずお守りください	1
• 1. 一般的な注意項目	1
• 2. 作業前後の確認時の注意項目	3
• 3. 移動・作業時の注意項目	5
• 4. 作業終了後・格納時の注意項目	7
• 5. ユニバーサルジョイント使用時の注意項目	8
• 6. 警告ラベルの貼り付け位置	9
2章 保証とサービスについて	10
3章 各部のなまえ	11
4章 取付け・操作のしかた	12
5章 点検・調整のしかた	15
6章 除雪作業のしかた	21
7章 長期間使用しないときの手入れ	23
8章 不調診断のしかた	24
9章 主要諸元	25
10章 標準付属品および主要消耗部品	26

1章 安全に作業するために必ずお守りください

ここに記載されている注意事項を守らないと、
死亡を含む傷害や事故、機械の破損が生じるおそれがあります。

1. 一般的な注意項目



注意

「取扱説明書」をよく読んで。

本機を使用する前に、必ず「取扱説明書」をよく読んで、十分理解してから使用してください。
取扱説明書に記載されている注意事項を守らないと、死亡を含む傷害や事故、機械の破損等が生じるおそれがあります。



警告

こんなときは運転しない。

- 過労・病気・薬物の影響、その他の理由により作業に集中できないとき
- 睡眠不足の人
- 酒を飲んだとき
- 操縦する体力に自信のない人
- 妊娠しているとき
- 運転が未熟な人
- 18歳未満の人
- 視力不足のため、表示内容が読めない人
- 取扱説明書の内容が理解できない人



警告

すべりにくい靴・手袋などの作業に適した服装を心がけてください。

はち巻き、首巻き、腰タオルは禁止です。
ヘルメット、すべり止めの付いた長靴、手袋を着用し作業しやすい、だぶつきのない服装をして下さい。

【守らないと】

機械に巻き込まれたり、すべって転倒し、ケガをするおそれがあります。



警告

除雪目的外の作業は絶対禁止。

本機は除雪機です。除雪目的外の使用は絶対しないで下さい。

【守らないと】

機械の故障、事故、ケガをまねくおそれがあります。



警告

機械を他の人に貸すときは。

取扱方法をよく説明し、使用前に「取扱説明書」を必ず読むように指導してください。

【守らないと】

説明不足により死亡事故や重大な傷害、機械の破損をまねくおそれがあります。



警告

機械の改造や指定以外のアタッチメントの装着禁止。

改造をしないでください。

【守らないと】

機械の故障、事故、ケガをまねくおそれがあります。



注意

公道走行時は本機の装着禁止

トラクタに本機を装着して公道を走行しないでください。

【守らないと】

道路運送車両法違反になります。

2. 作業前後の確認時の注意項目



機械の下にもぐったり、足を入れない。

機械の下にもぐったり、足を踏み込んだりしないでください。

【守らないと】

何かの原因で機械が動いたときに、傷害事故をおこすおそれがあります。



除雪する地域の異物はあらかじめ取り除く。

あらかじめ除雪する地域の木片・ビニール・ビン・カン・ホース・ナワ・布切れ・およびその他の異物をすべて取り除いてください。

【守らないと】

除雪作業中に取り込んだ異物などが飛び出し、思わぬ傷害事故をまねくおそれがあります。



点検整備は平坦で安定した場所で行う。

交通の危険がなく、機械が倒れたり動いたりしない平坦で安定した場所で点検整備をしてください。

【守らないと】

機械が転倒するなど、思わぬ事故をまねくおそれがあります。



機械の点検整備・清掃などをするときはエンジンを停止する。

【守らないと】

機械に巻き込まれてケガをするおそれがあります。



電気部品・コードは必ず点検。

配線コードが他の部品に接触していないか、被覆のはがれや接触部のゆるみがないかを毎作業前に点検してください。

【守らないと】

ショートして、火災の原因となることがあります。



作業前・後は必ず機械の点検をする。

使用の前と後には必ず機械の点検をしてください。

【守らないと】

整備不良による事故や機械の故障を生じるおそれがあります。



カバー類は必ず取り付ける。

点検・整備などで取り外したカバー類は、必ず取り付けてください。

【守らないと】

機械に巻き込まれたりして、傷害事故を引き起こすおそれがあります。

3. 移動・作業時の注意項目



つまった雪や異物を取り除くときは、エンジンを停止して備え付けの雪かき棒で行う。

【守らないと】

機械に巻き込まれて重傷を負うおそれがあります。



シャーボルトはエンジンを停止して交換する。

シャーボルトの交換は必ずエンジンを停止してから行ってください。

【守らないと】

機械が動いたり、オーガ、ブロワが回転して重大事故を引き起こす可能性があります。



作業中は機械のまわりに人や動物を近づけない。

特に子供には十分注意し、近づけないようにしてください。

【守らないと】

思わぬ傷害事故の原因となることがあります。



オーガ回転中は危険なので近づかない。

オーガ回転中は危険なので近づかないでください。また、作動させるときは周囲の安全を確かめてから行ってください。

【守らないと】

オーガに巻き込まれて傷害事故の原因になることがあります。



投雪方向には十分注意する。

人、自動車、建物などには十分注意して、安全な場所へ投雪してください。
特に砂利道は危険です。

【守らないと】

飛散物によりケガや破損など思わぬ事故の原因となります。



本機の上に人を乗せない。

【守らないと】

転落し、ケガをするおそれがあります。



機械から離れるときは本機を降ろす。

機械から離れるときは、トラクタ側の作業機昇降レバーを操作し、本機を降ろして接地させてください。

【守らないと】

何かの原因で本機が降下した際に、挟まれるなどの傷害事故を引き起こすおそれがあります。



移動の際は、本機を上げ、PTOが切れている事を確認する。

【守らないと】

巻き込まれて、思わぬ傷害事故をまねくおそれがあります。

4. 作業終了後・格納時の注意項目



警告

本機の着脱時には機械のまわりに人や動物を近づけない。

トラクタに、本機を着脱するためにトラクタを移動させるとき、トラクタと本機の間や周囲に人や動物を近づけないでください。

【守らないと】

挟まれてケガをすることがあります。



警告

本機の着脱は平坦で安定した場所で行う。

傾斜地や凹凸地での本機の着脱は行わないでください。

【守らないと】

自然に機械が動き出し、思わぬ事故を引き起こすおそれがあります。



注意

注油部には水をかけない。

機械を清掃するとき、動力伝達チェーン、あるいは注油部に直接水をかけないでください。万一、水をかけてしまったときは水分をふきとり再度注油あるいはグリースを塗布してください。

【守らないと】

サビが発生し、作動不良をおこすおそれがあります。



注意

定期点検整備を受けてください。

1年ごとに定期点検を受け、各部の保守をしてください。

【守らないと】

整備不良による事故や、機械の故障を生じるおそれがあります。

5. ユニバーサルジョイント使用時の注意項目



警告

カバーのないユニバーサルジョイントは使用しない。

【守らないと】

巻き込まれてケガをするおそれがあります。



警告

損傷したカバーはすぐに交換する。

カバーが損傷したらすぐに取り替えてください。

【守らないと】

巻き込まれてケガをするおそれがあります。



注意

ユニバーサルジョイントの重なり量を適正值にする。

最伸時の重なりが100mm以上、最縮時の隙間が25mm以上になるようにしてください。

【守らないと】

最伸時が100mmを下回るとジョイントを回転させたとき、破損しケガをするおそれがあります。最縮時の隙間が25mmよりも小さくなるとジョイントの突上げが起きることがあり、ジョイントの破損をまねき、ケガをするおそれがあります。



注意

ユニバーサルジョイントの接続状態を確認する。

ユニバーサルジョイントを接続したとき、クランプピンが軸の溝に納まっているか接続部を押し引きして確認してください。

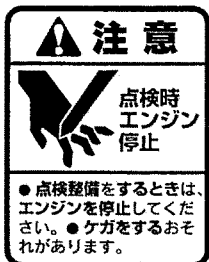
【守らないと】

使用中に外れ、ケガをするおそれがあります。

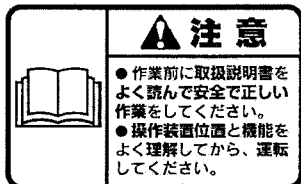
6. 警告ラベルの貼り付け位置

警告ラベルは、使用者および周囲の作業者などへの危険を知らせる大事なものです。ラベルが損傷した場合はできるだけ早く貼り替えてください。なお、注文の際には、この図に示す部品番号をお知らせください。

91195-002
点検時注意ラベル



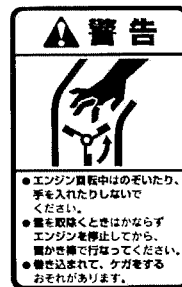
91195-005
取扱説明書注意ラベル



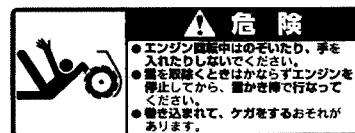
91194-002
飛散警告ラベル



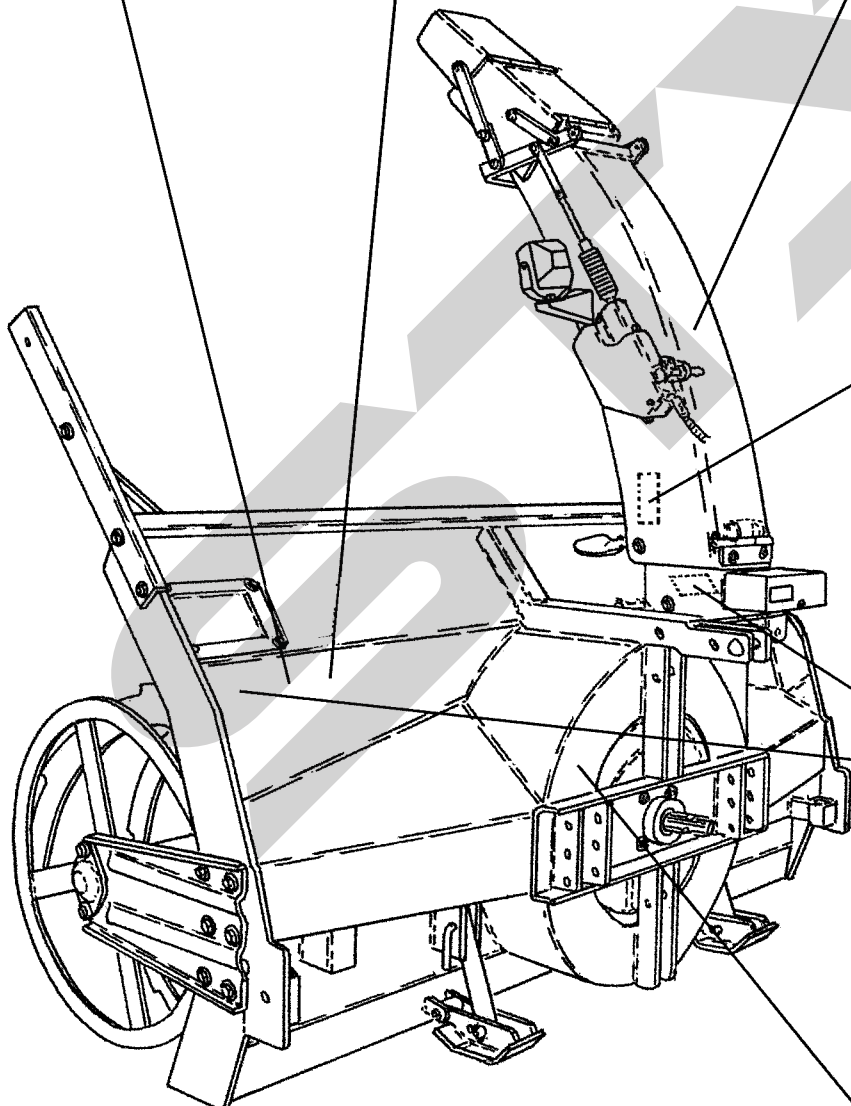
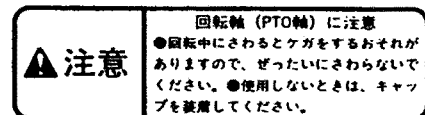
91194-004
ブロウ警告ラベル



91193-006
オーガ危険ラベル (ヨコ)



1A2260-87540
注意 (PTO)



2章 保証とサービスについて

保証書は大切に保管してください

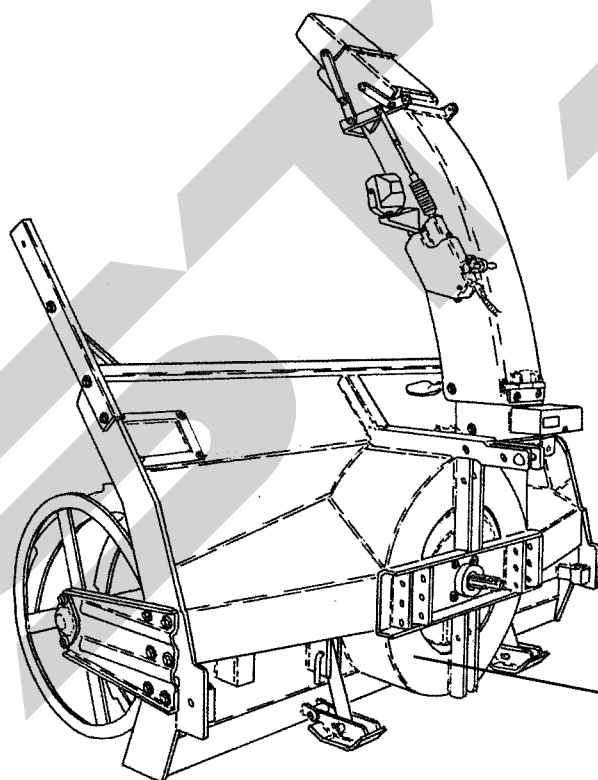
「保証書」は、お客様が保証修理を受けられる際に必要となるものです。お読みになった後は大切に保管してください。

アフターサービスをお受けになるときは

機械の調子が悪いときに25ページの「8章 不調診断のしかた」に従って、点検・処置しても、なお不具合があるときは、下記の点を明確にして、お買い上げいただいた販売店・特約店までご連絡ください。

<連絡していただきたい内容>

- 型式名と製造番号
- ご使用状況は？
(車速や、どんな作業をしていたときに)
- どのくらい使用されましたか？
(約□□時間使用后)
- 不具合が発生したときの状況をできるだけ詳しくお教えてください。



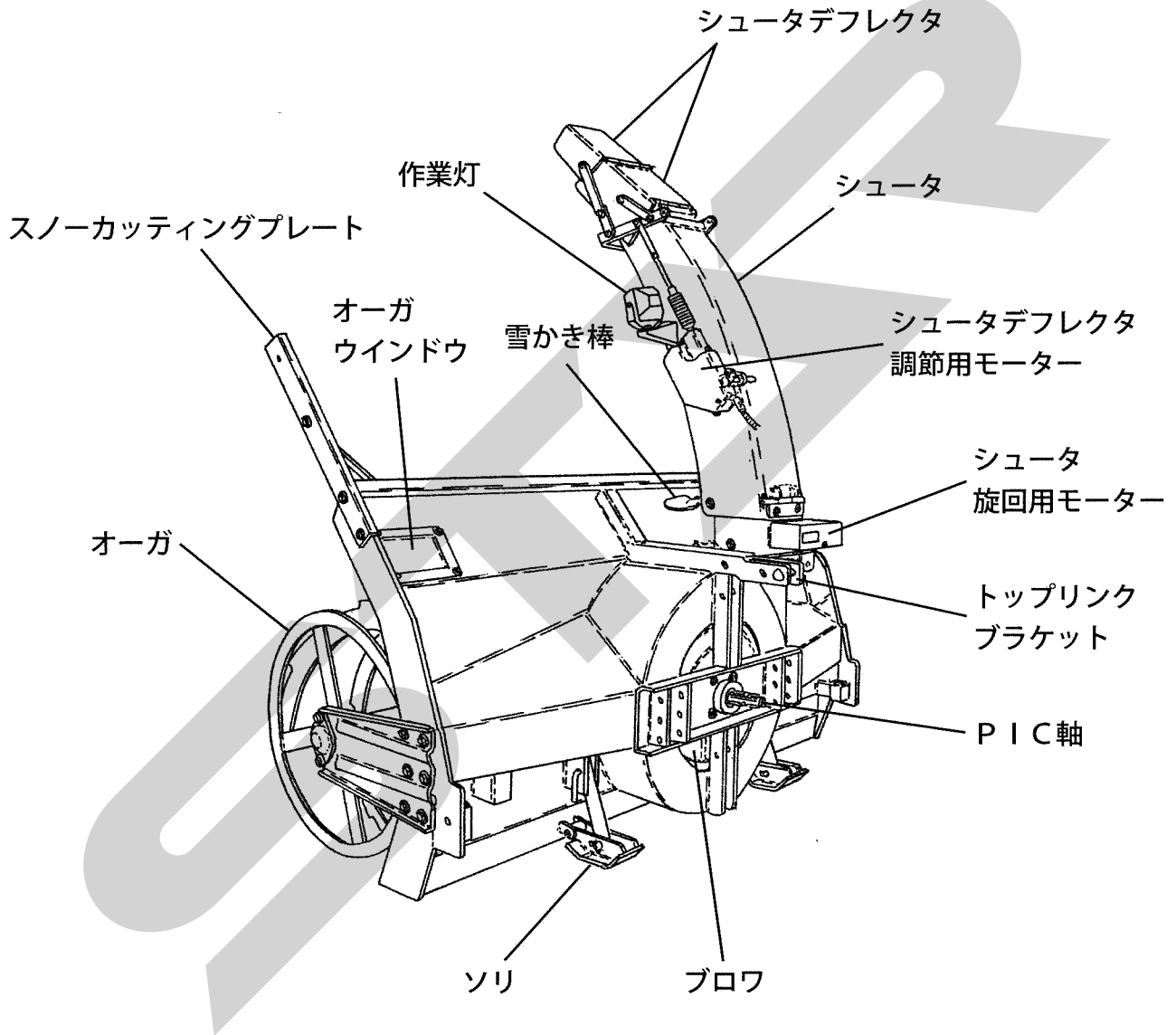
型式名
製造番号

補修部品の供給年限について

この製品の補修用部品の供給年限(期間)は製造打ち切り後9年です。ただし、供給年限内であっても、納期などをご相談させていただく場合もあります。補修用部品の供給は、原則的には上記の供給年限で終了しますが、供給年限経過後であっても、部品供給のご要請があった場合には、納期および価格についてご相談させていただきます。

注意

オーガウインドウが外れた状態や、破損した状態でオーガを回転させないでください。
外れたときは、元の状態に取り付けてください。
破損したときは、新しいものに交換してください。



4章 取付け・操作のしかた

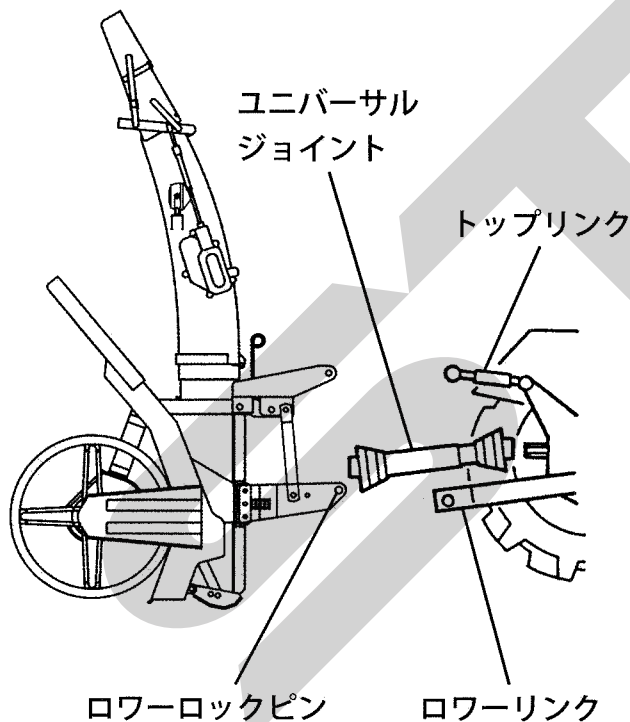
●本機の装着



本機の装着は、交通の危険がなく機械が倒れたり動いたりしない、平坦で安定した場所で行ってください。

1. 本機のローワーロックピンにトラクタのローワーリンクを取付けます。トラクタの大きさによりピンの向きを選んでください。
2. トップリンクを取付けます。本機を地面に置いた状態でトップリンクブラケットが水平になるようにトップリンクの長さを調整してください。
3. ユニバーサルジョイントを取付けます。
4. 配線、スイッチボックスを取付けます。

※各部のボルト、ナットは確実に締付けてください。
各部のピンは、確実に固定してください。



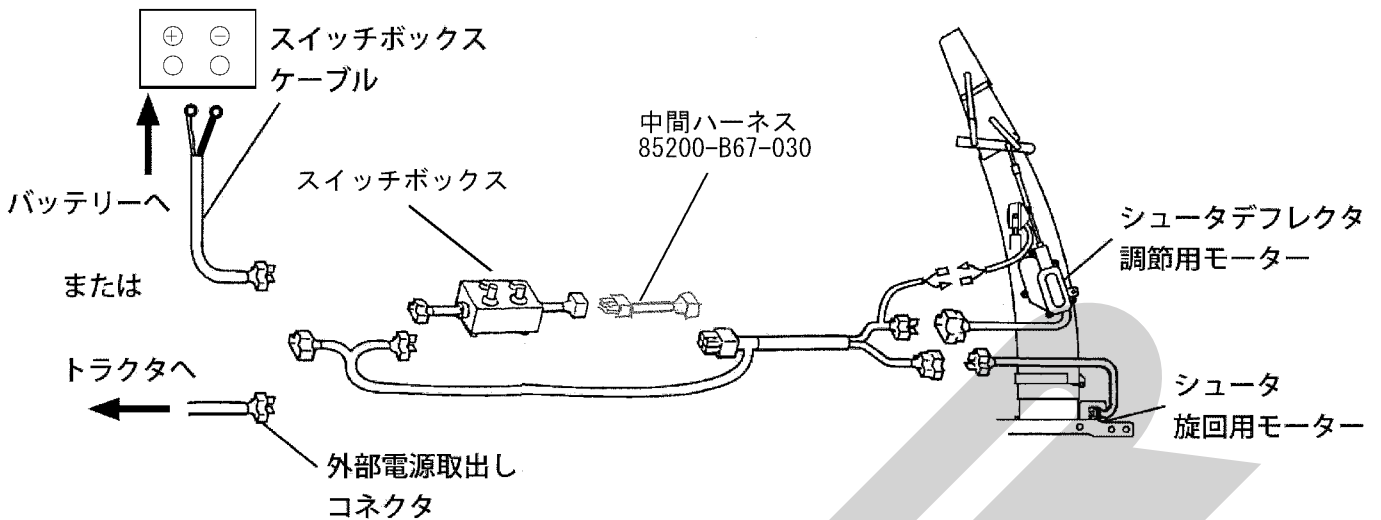
取扱いの注意

本機を上昇させすぎると、トラクタに接触するおそれがありますので、トラクタ側の作業機上昇制限機能を使用するなどして、本機を上昇させすぎないようにしてください。



ユニバーサルジョイントが長い場合は、ユニバーサルジョイントカバーに表示してある要領で切断してください。

●スイッチボックスの取付け



1. タイヤに干渉したり、乗降時に邪魔にならない様に、スイッチボックスからバッテリーまで配線をはわせます。
2. バッテリーの⊕端子に白い線をつなぎ、⊖端子に黒い線をつなぎます。この時、スイッチボックス←→バッテリー間のコネクタは、外したままにしておいてください。
3. スイッチボックスは、マグネット付きで、運転席まわりの操作しやすい位置に装着してください。
4. スイッチボックス←→バッテリーの配線と同様に、スイッチボックス←→シュータモーターの配線を取り付けてください
5. 付属のピタックステッカーやバンドをつかい、配線を機体に固定しコネクタをつないでください。

▲ 注意

- ・ バッテリーに結線する時、必ずコネクタを外して行ってください。つないだままだとショートをおこす場合があります危険です。

●スイッチボックスの操作

シュータスイッチ (シュータ旋回用)

左側に倒すと左回転、右側に倒すと右回転します。

シュータデフレクタースイッチ (投雪距離調節用)

上側に倒すと遠くに、下側に倒すと近くに投雪します。

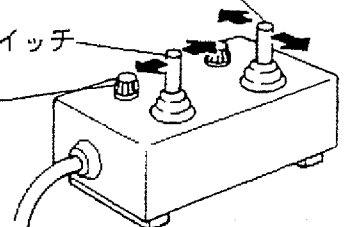
ヒューズ

ギヤが凍結した時など、モーターに過負荷がかかると、モーター、配線を保護するため、ヒューズが切れます。ヒューズが切れた時は、切れた原因を取り除いてから規定の新しいヒューズに交換してください。

シュータデフレクタースイッチ

シュータスイッチ

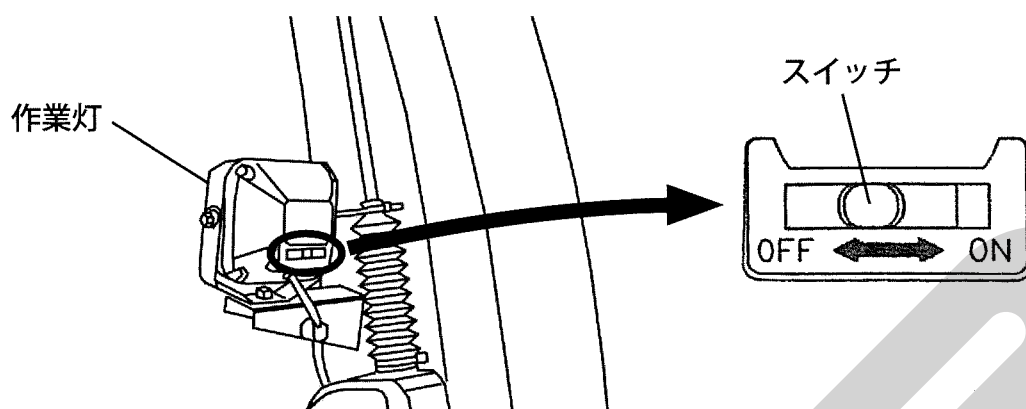
ヒューズ



シュータデフレクター用	30 A
シュータ用	30 A
ライト用	10 A
電源用	30 A

●作業灯の点灯・消灯

作業灯の背面のスイッチでON（点灯）とOFF（消灯）を切り替えます。



取扱いの注意

トラクタのエンジンを切った状態で作業灯を点灯するとバッテリーが消耗しますので、作業灯を消灯し忘れないようにしてください。

5章 点検・調整のしかた

●運転前の準備点検



運転をはじめる前に各部の点検を行ってください。

- ・前日の異常箇所
前日の作業中に異常を感じたところがあれば、作業に支障がないか点検します。
- ・オイル類の漏れがないか確認してください。
- ・ボルト、ナット等にゆるみがないか確認してください。
- ・オーガ、ブロワに雪や異物等がつまったり凍結したりしていないか確認してください。
- ・シャーボルトの切れ、ゆるみがないか確認してください。
- ・予備のシャーボルトが準備されているか確認してください。

●エンジン始動後の作動点検



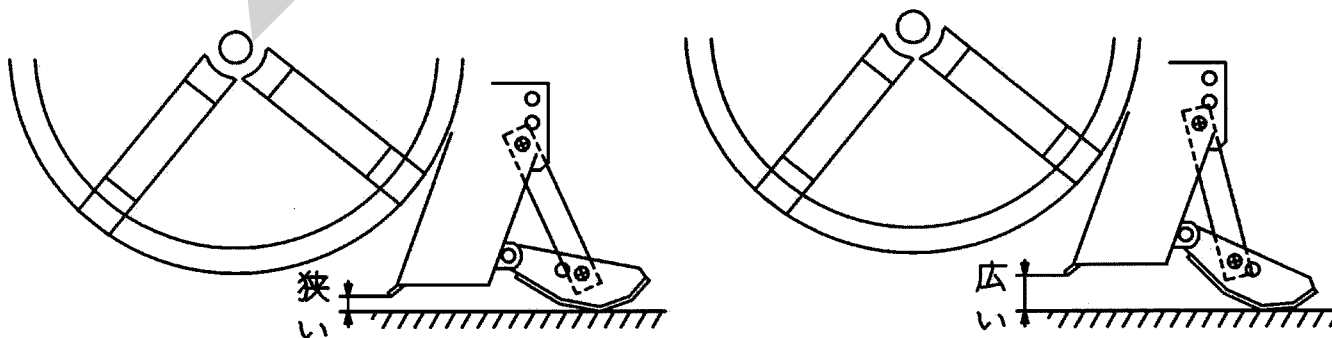
エンジン始動後、除雪装置の駆動系の点検を行ってください。

- ・PTOクラッチを入れると、オーガ、ブロワが回転するか確認してください。
- ・スイッチ類が正常に作動するか確認してください。
- ・各部に異音がないか確認してください。

●そり

本機のそりは、6段階に調整できます。路面がなめらかなときはそりを上げ、地面との隙間を少なくします。

雪の中に石などがあり路面が凹凸しているときは、そりを下げ、地面との隙間を広げ石などのかきこみを防ぎます。

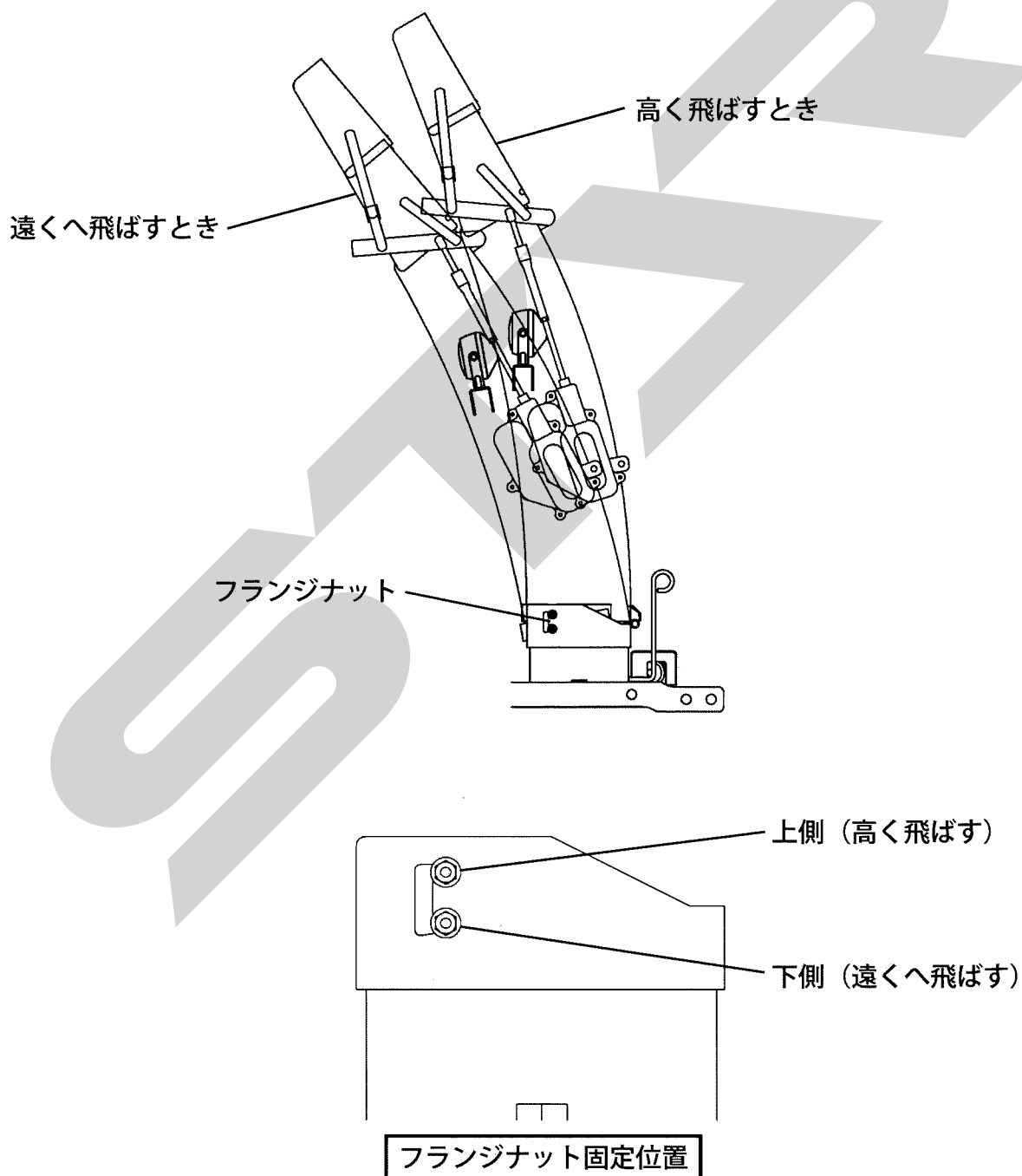


●シュータ

本機のシュータは、立ち角度を2段階に調整できます。
また、根本から倒して格納性を向上させることができます。

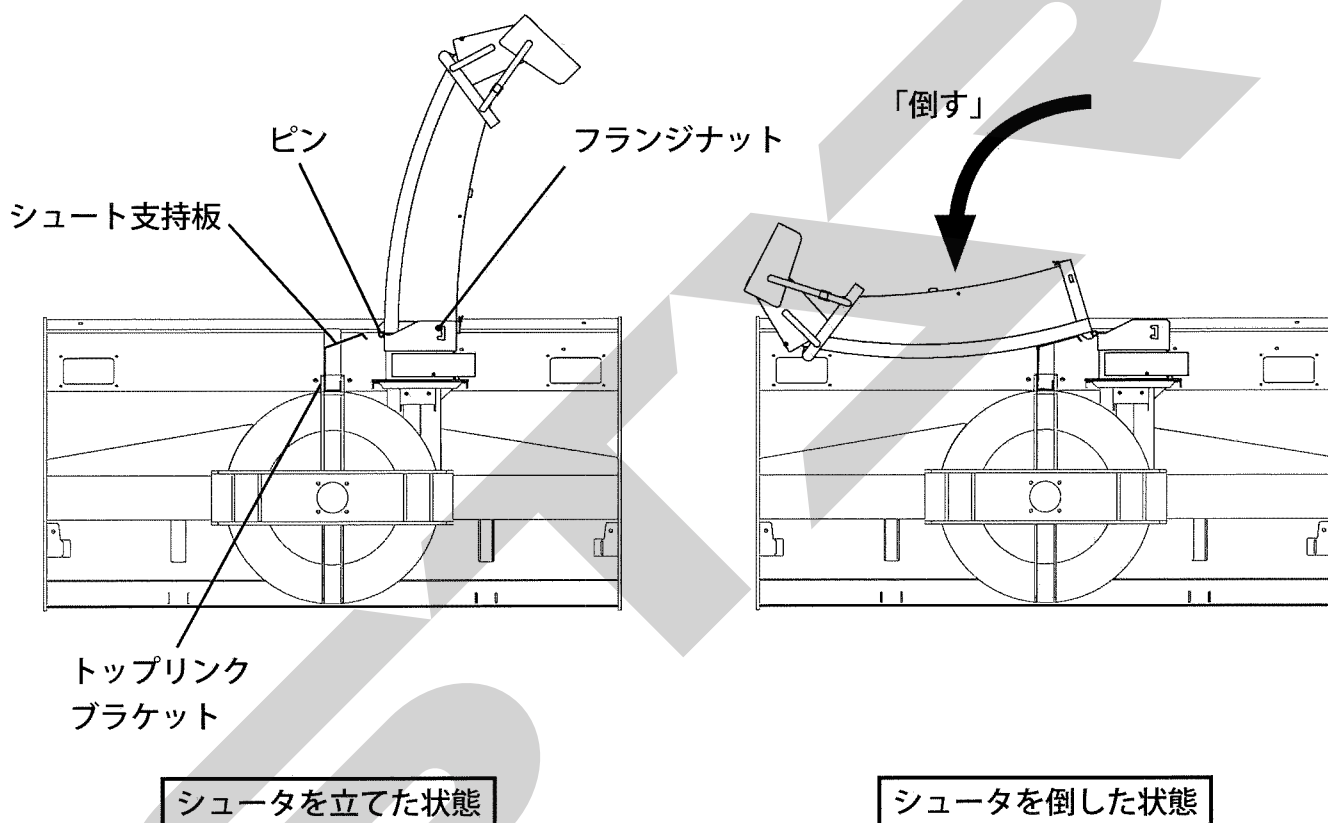
<立ち角度の調整>

1. クラッチを切り、エンジンを停止してください。
2. オーガ、ブロワが完全に停止してから、シュータ下部の両側にあるフランジナットをゆるめて、反対側の固定位置まで移動させます。
3. フランジナットを確実に締めてください。



<倒しかた>

1. シュータを旋回させ、ピンが左側を向くようにします。
シュータデフレクタの上下位置は、必要に応じて決めてください。
2. クラッチを切り、エンジンを停止してください。
3. オーガ、プロワが完全に停止してから、シュート支持板をトップリンクブラケットの間に置き、シュータ下部の両側にあるフランジナットとボルトを取外してください。
4. シュータを倒して、シュート支持板の上に載せてください。



●シャーボルト

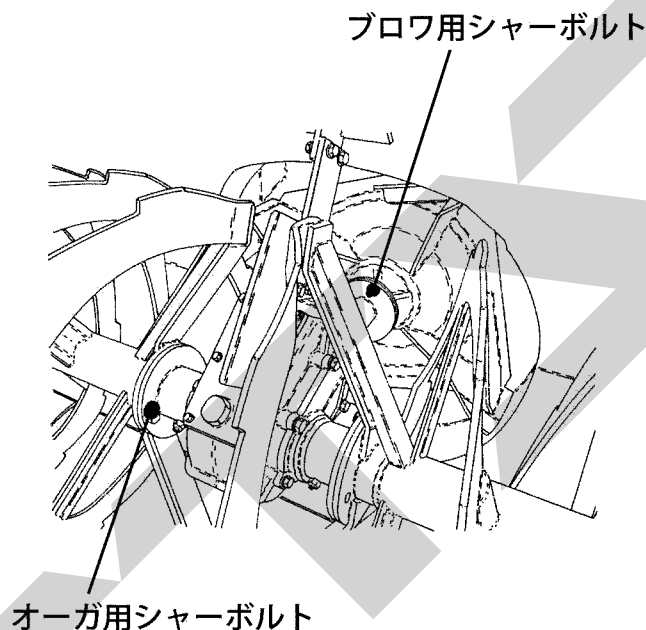
作業中にオーガやブロワに異物（石、木材等）が噛み込んで異常な負荷がかかった場合、安全装置のシャーボルトが切断され、動力が伝えられなくなります。

これにより、エンジンや、動力伝達装置を過負荷から守っています。

シャーボルトが切れたときは、次の要領で交換してください。

<交換のしかた>

1. クラッチを切り、エンジンを停止してください。
2. オーガ、ブロワが完全に停止してから噛み込んだ異物を取り除いてください。
3. 切断されたシャーボルトを取り除き、新しいシャーボルトをセットします。



警告

シャーボルトの交換は、必ずエンジンが停止していることを確認してから行ってください。

注意

シャーボルトは、必ず純正のものをご使用ください。純正以外のものを使用すると、過負荷になってもボルトが切断されず、伝達装置やエンジンを破損するおそれがあります。

品番	品名
ブロワ：90001-A85-000	シャーボルト 8×40 ASSY (10セット入り)
オーガ：90002-A85-000	シャーボルト 10×45 ASSY (10セット入り)

●オーガギヤケースオイル

1. オーガギヤケースオイルの点検

- 1) P I C 軸を水平な状態にして、クラッチを切り、エンジンを停止してください。
- 2) オーガ、ブロワが完全に停止してから、給油ボルトを外し、口元までオイルがあるか調べます。
- 3) 点検後、給油ボルトを確実に締め付けてください。

2. オーガギヤケースオイルの交換

<交換時期>

初回 50時間使用后

以後、2年毎 除雪時期のはじめ

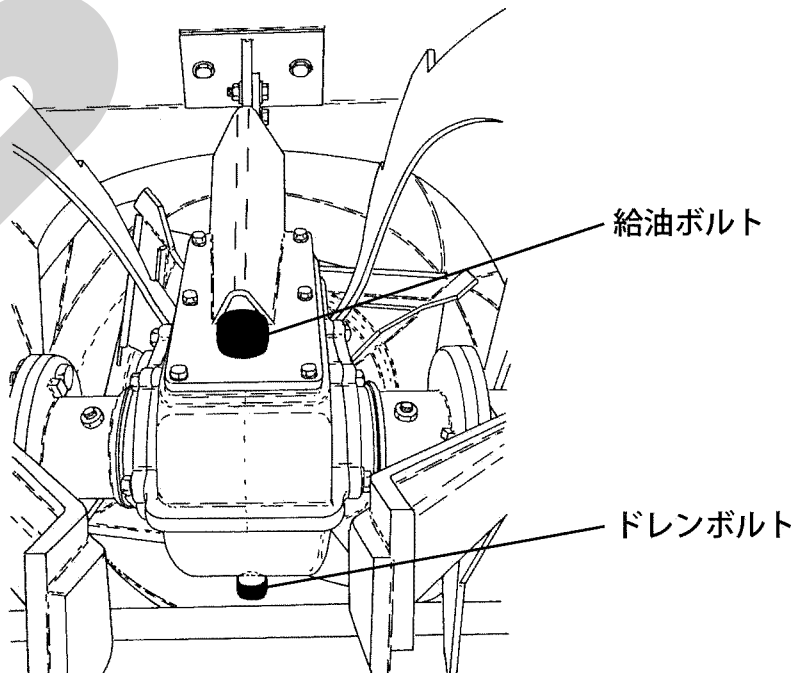
<交換のしかた>

1. 給油ボルトを外します。
2. ドレンボルトを外し、オイルを抜きます。
3. オイルが完全に抜けたらドレンボルトを確実に締め付けます。
4. P I C 軸を水平な状態にして、給油ボルトの口元までオイルを給油します。
5. 給油後、給油ボルトを確実に締め付けます。

取扱いの注意

推奨オイル・・・ギヤオイル #90

オイル容量・・・1.4リットル (目安)



●オフセット入力軸オイル（オフセット仕様のみ）

1. オフセット入力軸オイルの点検

- 1) クラッチを切り、エンジンを停止してください。
- 2) オーガ、ブロワが完全に停止してから、オフセット入力軸を本機から外してください。
- 3) オフセット入力軸を下図のように立てた状態で給油キャップを外し、オイルがあるか点検してください。少ないときは、新しいオイルを補給してください。

2. オフセット入力軸オイルの交換

<交換時期>

初回 50時間使用後

以後、2年毎 除雪時期のはじめ

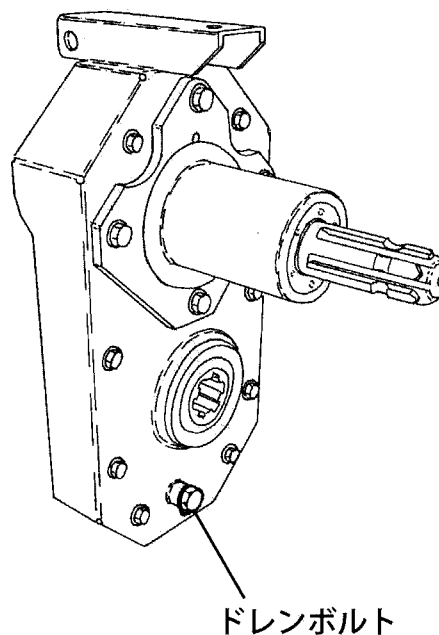
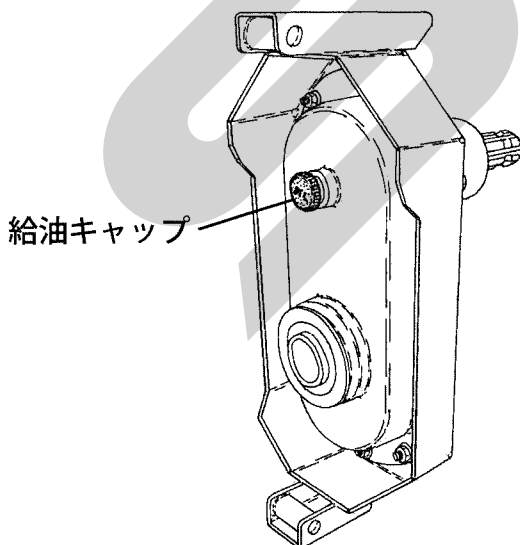
<交換のしかた>

- 1) 給油キャップを外します。
- 2) ドレンボルトを外し、オイルを抜きます。
- 3) オイルが完全に抜けたらドレンボルトを確実に締め付けます。
- 4) オフセット入力軸を下図のように立てた状態で、オイルを給油します。
- 5) 給油後、給油キャップを確実に締め付けます。

取扱いの注意

推奨オイル・・・ギヤオイル #90

オイル容量・・・0.2リットル



6章 除雪作業のしかた

●除雪作業開始の要領

1. シュータ立ち角度を決めます。(P. 16、下図参照)
2. エンジンを始動します。
3. スイッチボックスの左右と上下のスイッチを操作し、投雪方向と投雪距離を決めます。
4. トラクタ側の作業機昇降レバーで除雪高さを決めます。
5. トラクタ側PTO変速レバーを1速または2速に入れます。(下図参照)
6. 副変速レバーはクリープ(微低速)に入れてください。
7. 主変速レバーは雪質、量に応じて1～3速を適宜選択してください。
8. エンジン回転を上げてください。

投雪距離関係図

投雪距離と、シュータのフランジナット位置(P. 16参照)、PTO変速の関係は下図のようになっていますので、目的に合わせて設定を行ってください。

PTO変速 フランジ ナット位置	1速 (回転数460～620rpm)	2速 (回転数670～840rpm)
上側 (高く飛ばす)	← 投雪距離 近い	→ 投雪距離 遠い
下側 (遠くへ飛ばす)		

●除雪場所



除雪作業は周辺の安全も十分考えながら行ってください。

- 雪中に、石、木材、その他異物の混入しているところでの除雪はさけてください。
- 砂利道など、地盤の凹凸が激しい場所に積もった雪を除雪する場合は、除雪部を地面より上げて、石かみのない状態で作業してください。
- 異物の噛み込みをできるだけ少なくするためにあらかじめ除雪区域がはっきりしている場合は、雪の降る前に、石、木材等異物が雪の下にならないよう場所を整備しておくことが大切です。
- ブロワ、オーガに異物が噛んだ場合は、すばやく停止の操作（クラッチを切る）を行ってください。
- 投雪方向は、人や家をさけてください。石など入った場合、重いため想像以上に飛ぶことがあります。

●除雪作業後



除雪作業後の本機の手入れを行うことで、次回の作業時の故障などを防ぐことを心がけてください。

- 作業を終了したら、本機の雪をきれいに払い落とし、シートをかけておいてください。雪がついたままにしていると、凍りついて次回の作業に差し支えます。
- 長時間使用しないときは、バッテリー⇄スイッチボックス間のコネクタを抜いてください。

7章 長期間使用しないときの手入れ

注意

本機を長持ちさせるためには、シーズンが終わったら長期保管のための手入れを心がけてください。

1. 水気、汚れを拭き取り、乾燥後、軽く油を塗布してください。
2. 回転部、摺動部へ油をさしてください。
3. 欠損部品・磨耗部品は次期使用にそなえ、早めに注文、交換しておくことが大切です。重要部品（オーガギヤケース等）の分解は、専門的な調整が必要です。お買い上げのサービス店に依頼することをお勧めします。
4. スイッチボックス及び配線は、トラクタから外しておいてください。
5. 保管場所は、湿気が少なく、風通しの良いところを選んでください。

8章 不調診断のしかた

故障のときは、まずご自身で次の点検を行い、その上でなお異常があるときは、むやみに分解しないでお買い上げいただいた販売店へお申しつけください。

こんなときは	点検見直し箇所	処置方法
オーガ・プロワが回らない	シュータ、プロワに雪が詰まっていますか	雪を除去してください
	オーガ・プロワに異物が詰まっていますか	異物を取り除いてください
	シャーボルトが切れていませんか	シャーボルトを交換してください
シュータが動かない	モーター用、または、電源用のヒューズが切れていませんか	販売店に連絡し、修理を受けてください
	可動部分に雪や氷がたまっていませんか	雪・氷を除去してください
	コネクタが外れていませんか	コネクタを接続してください
ギヤケースから異音がる	オイルが規定量入っていますか	オイルを規定量入れてください
各部から異音がる	各部が油切れになっていませんか	各部に注油をしてください
作業灯が点灯しない	ライト用、または、電源用のヒューズが切れていませんか	販売店に連絡し、修理を受けてください
	電球が切れていませんか	販売店に連絡し、修理を受けてください
	コネクタが外れていませんか	コネクタを接続してください

9章 主要諸元

項目		型式名	MSB1580	MSB1780
	全長	mm	1010	
	全幅	mm	1548	1740
	全高	mm	2080	
	装備重量 (オフセット入力軸を除く)	kg	280	300
性能	除雪幅	mm	1508	1700
	除雪高	mm	890	
	最大除雪能力	t/h	150	160
	最大投雪能力	m	20	
	投雪範囲	度	270	
	作業速度	km/h	0.2~0.5	
	適応トラクタ	PS	18~26	22~32
作業部	形式		2ステージ、2オーガ、1ブロワ	
	ブロワ	形式	横型ブロワ	
	オーガ	形式	2条リボンスクリュー	
	シュータ	旋回方式	電動モーター	
		上下方式	2段デフレクタ、電動モーター	
	シャーボルト	ブロワ	B8×40	
オーガ		B10×45		

10章 標準付属品および主要消耗部品

標準付属品

部品番号	部品名	個数	備考
	保証書、安全確認カード	1	
	取扱説明書	1	
90001-A85-000	シャーボルト 8×40 ASSY	1袋	10セット入り
90002-A85-000	シャーボルト 10×45 ASSY	1袋	10セット入り
1346020000	スイッチボックス	1	
91311-250	リピートタイ RF250	3	配線固定用
91341-30	ピタックステッカー PG-30	3	配線固定用
33908-B67-000	ゴムシート	1	シュート支持板に貼付け
33909-B67-800	シュート支持板	1	根本から倒したシュートの支持に使用
91903-B43-000	コンビネーションレンチ 12	1	

主要消耗部品・交換部品

部品番号	部品名	MSB1580	MSB1780	備考
90001-A85-000	シャーボルト 8×40 ASSY	●	●	ブロワ用
90002-A85-000	シャーボルト 10×45 ASSY	●	●	オーガ用
35100-A85-800	オーガ1.5L COMP	●		
35200-A85-800	オーガ1.5R COMP	●		
35100-B67-800	オーガ1.7L COMP		●	
35200-B67-800	オーガ1.7R COMP		●	
36100-B67-801	ブロワCOMP	●	●	
31200-B67-800	ソリCOMP	●	●	
31901-B68-800	エッジ	●		
31901-B67-800	エッジ		●	
91810-110	管ヒューズ 10A	●	●	ライト用
91810-130	管ヒューズ 30A	●	●	シュートフレタ用、シュート用、電源用
91661-1919030	チェン 60HK×30LE	※	※	※オフセット入力軸仕様のみ

START

本社 066-8555 千歳市上長都 1061番地 2
TEL 0123-26-1123
FAX 0123-26-2412

千歳営業所 066-8555 千歳市上長都 1061番地 2
TEL 0123-22-5131
FAX 0123-26-2035

豊富営業所 098-4100 天塩郡豊富町字上サロベツ 1191番地 44
TEL 0162-82-1932
FAX 0162-82-1696

帯広営業所 080-2462 帯広市西 22条北 1丁目 12番地 4
TEL 0155-37-3080
FAX 0155-37-5187

中標津営業所 086-1152 標津郡中標津町北町 2丁目 16番 2
TEL 0153-72-2624
FAX 0153-73-2540

花巻営業所 028-3172 岩手県花巻市石鳥谷町北寺林第11地割 120番 3
TEL 0198-46-1311
FAX 0198-45-5999

仙台営業所 983-0013 宮城県仙台市宮城野区中野字神明 179-1
TEL 022-388-8673
FAX 022-388-8735

小山営業所 323-0158 栃木県小山市梁 2512-1
TEL 0285-49-1500
FAX 0285-49-1560

犬山出張所 484-0894 愛知県犬山市羽黒字合戦橋 5番 1
TEL 0568-69-1200
FAX 0568-69-1210

岡山営業所 700-0973 岡山県岡山市北区下中野 704-103
TEL 086-243-1147
FAX 086-243-1269

熊本営業所 861-8030 熊本県熊本市東区小山町 1639-1
TEL 096-389-6650
FAX 096-389-6710

都城営業所 885-1202 宮崎県都城市高城町穂満坊 1003-2
TEL 0986-53-2222
FAX 0986-53-2233