

# STAR

## ラッピングマシン

取扱説明書

製品コード  
型

式

K49466

SWM1610

部品ご注文の際は、ネームプレートをお確かめの上、  
部品供給型式を必ずご連絡下さい。

“必読”機械の使用前には必ず読んでください。

---

株式会社IHIスター

STARR

# ⚠ 安全に作業するために

## 安全に関する警告について

本機には、⚠ 印付きの警告ラベルを貼付しています。安全上、特に重要な項目を示しています。警告を守り、安全な作業を行ってください。

## 警告ラベルについて

**⚠ 危険**

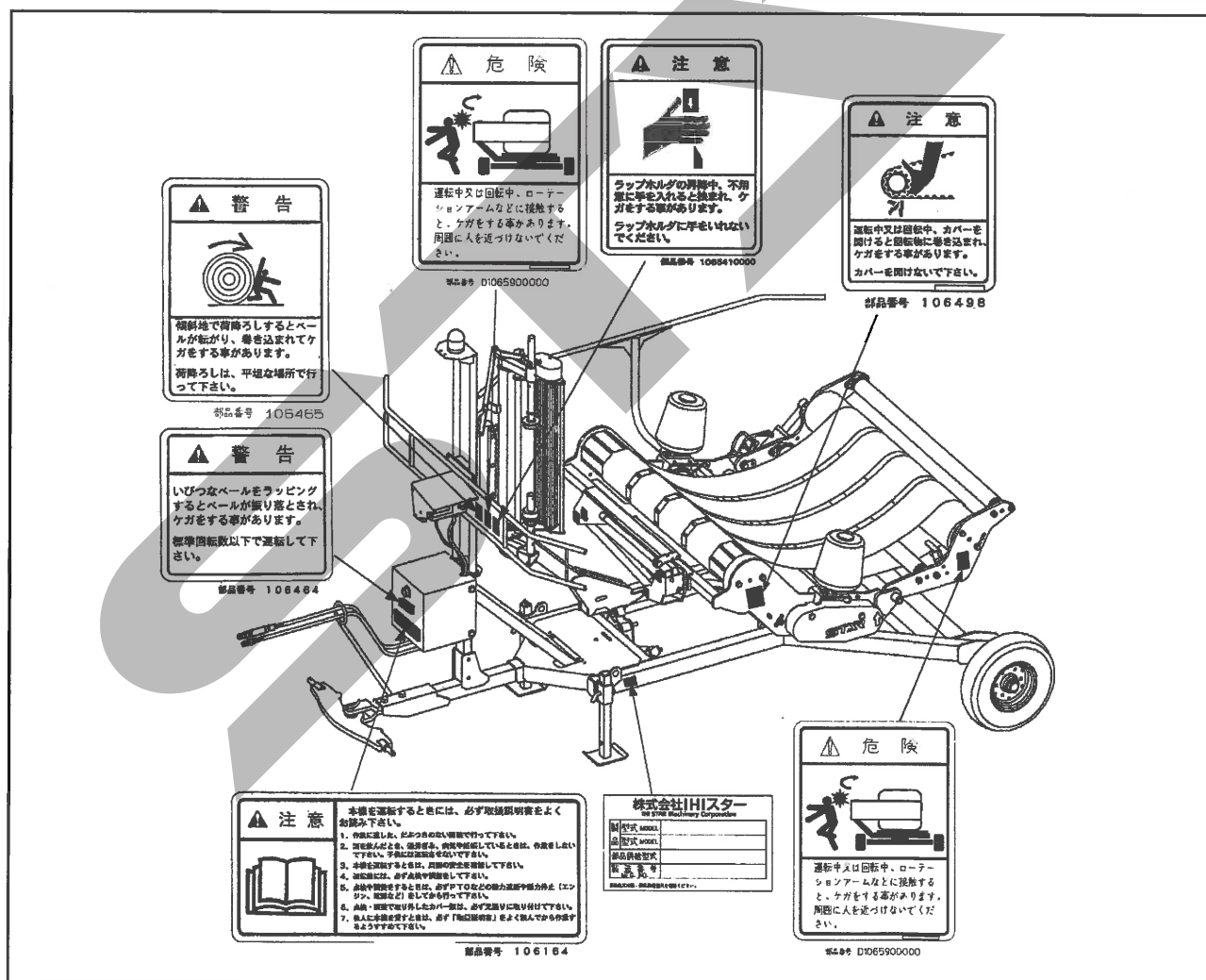
その警告に従わなかった場合、死亡または重傷を負う危険性が高いことを示します。

**⚠ 警告**

その警告に従わなかった場合、死亡または重傷を負う可能性があることを示します。

**⚠ 注意**

その警告に従わなかった場合、ケガを負うおそれがあることを示します。



## ラベルが損傷した時は

警告ラベルは、使用者および周囲の作業員などへ危険を知らせる大切なものです。

ラベルが損傷した時は、すみやかに貼り替えてください。

注文の際には、この図に示す 部品番号 をお知らせください。

## 安全操作上の注意点

ここに記載されている注意事項を守らないと、死亡を含む傷害を生じる恐れがあります。

作業前には、作業機およびトラクタの取扱説明書をよくお読みになり、十分に理解をしてからご使用ください。

## 作業前に

### 取扱説明書は製品に近接して保存を

#### ▲ 注意

- 機械の取り扱いで分からない事があった時、取扱説明書を製品に近接して保存していないため、自分の判断だけで対処すると思わぬ事故を起こし、ケガをする事があります。取扱説明書は分からない事があった時にすぐに取り出せるよう、製品に近接して保存してください。

### 取扱説明書をよく読んで作業を

#### ▲ 注意

- 取扱説明書に記載されている安全上の注意事項や取扱要領の不十分な理解のまま作業すると、思わぬ事故を起こす事があります。作業を始める時は、製品に貼付している警告ラベル、取扱説明書に記載されている安全上の注意事項、取扱要領を十分に理解してから行ってください。

### こんな時は運転しないでください

#### ▲ 警告

- 体調が悪い時、機械操作に不慣れな場合などに運転すると、思わぬ事故を起こす事があります。次の場合は、運転しないでください。
  - 過労、病気、薬物の影響、その他の理由により作業に集中できない時。
  - 酒を飲んだ時。
  - 機械操作が未熟な人。
  - 妊娠している時。

### 服装は作業に適していますか

#### ▲ 警告

- 作業に適さない服装で機械を操作すると、衣服の一部が機械に巻き込まれ、死亡を含む傷害をまねく事があります。次に示す服装で作業してください。
  - 袖や裾は、だぶつきのないものを着用する。

- ズボンや上着は、だぶつきのないものを着用する。
- ヘルメットを着用する。
- はちまき、首巻きタオル、腰タオルなどはない。

### 機械を他人に貸す時は

#### ▲ 警告

- 機械を他人に貸す時、取扱説明書に記載されている安全上の注意事項や取扱要領が分からないため、思わぬ事故を起こす事があります。取扱い方法をよく説明し、取扱説明書を渡して使用前にはよく読むように指導してください。

### 機械の改造禁止

#### ▲ 注意

- 機械の改造や、当社指定以外のアタッチメント・部品などを取り付けて運転すると、機械の破損や傷害事故をまねく事があります。機械の改造はしないでください。アタッチメントは、当社指定製品を使用してください。部品交換する時は、当社が指定するものを使用してください。

### 始業点検の励行

#### ▲ 注意

- 始業点検を怠ると、機械の破損や傷害事故をまねく事があります。作業を始める前には、取扱説明書に基づき点検を行ってください。

### エンジン始動・発進する時は

#### ▲ 警告

- エンジンを始動する時、トラクタの横やステップに立ったまま行くと、緊急事態への対処ができず、運転者はもちろん周囲にいる人がケガをする事があります。運転席に座り、周囲の安全を確認してから行ってください。
- エンジンを始動する時、主変速レバーを「N」（中立）にして行わないと、変速機が接続状態になっているため、トラクタが暴走し思わぬ事故を起こす事があります。主変速レバーを「N」（中立）にして行ってください。
- トラクタの油圧切替レバーを「中立」以外でエンジンを始動すると、急に作業機が駆動され、周囲にいる人がケガをする事があります。トラクタの油圧切替レバーを「中立」の位置で始動してください。

- 急発進するとトラクタ前輪が浮き上がる事があり、運転者が振り落とされたり、周囲の人を巻き込んだり、思わぬ事故を起こす事があります。周囲の安全を確認し、ゆっくりと発進してください。
- 室内で始動する時、排気ガスにより中毒になる事があります。窓、戸などを開け、十分に換気してください。

#### 作業機を着脱する時は

##### ▲ 警告

- 作業機を連結するためにトラクタを移動させる時、トラクタと作業機の人に人がいると、挟まれてケガをする事があります。トラクタと作業機の人に人を近づけないでください。

##### ▲ 注意

- 作業機をトラクタに着脱する時、傾斜地や凹凸地または軟弱地などで行うと、トラクタが不意に動き出し、思わぬ事故を起こす事があります。平坦で地盤のかたい所で行ってください。
- 連結するトラクタによっては、前輪荷重が軽くなり、操縦が不安定となって、思わぬ事故をまねく事があります。トラクタへフロントウエイトを取り付け、バランスを取ってください。

#### 公道走行時は作業機の装着禁止

##### ▲ 注意

- トラクタに作業機を連結して公道を走行すると、道路運送車両法に違反します。トラクタに作業機を連結しての走行はしないでください。

#### 移動走行する時は

##### ▲ 危険

- 移動走行する時、トラクタのブレーキペダルが左右連結されていないと、片ブレーキになり、トラクタが左右に振られ横転などが起こり、思わぬ事故をまねく事があります。ほ場での特殊作業以外は、ブレーキペダルは左右連結して使用してください。

##### ▲ 警告

- トラクタに運転者以外の人を乗せると、トラクタから転落したり、運転操作の妨げになって、緊急事態への対処ができず、同乗者はもちろん、周囲の人および運転者自身がケガをする事があります。トラクタには、運転者以外の人を乗せないでください。
- 急制動・急旋回を行うと、運転者が振り落とされたり、周囲の人を巻き込んだり、思わぬ事故を起こす事があります。

急制動・急旋回はしないでください。

- 坂道・凹凸地・急カーブで速度を出しすぎると、転倒あるいは転落事故を起こす事があります。低速走行してください。
- 旋回する時、内輪差により周囲の人を作業機に巻き込みケガをさせる事があります。周囲の人や障害物との間に十分な間隔を保って行ってください。
- 側面が傾斜していたり、側溝がある通路で路肩を走行すると転落事故を起こす事があります。路肩は走行しないでください。
- 高低差の大きい段差を乗り越えようとすると、トラクタが転倒あるいは横転し、ケガをする事があります。あゆみ板を使用してください。
- 作業機の上に人を乗せると、転落し、ケガをする事があります。また、物を載せて走行すると、落下し、周囲の人へケガを負わせる事があります。作業機の上には、人や物をのせないでください。
- 傾斜地で速度を出しすぎると、暴走事故をまねく事があります。低速で走行してください。下り走行をする時、坂の途中で変速すると、暴走の原因となります。坂の前で低速に変速して、ゆっくりとおりてください。
- わき見運転をすると、周囲の障害物の回避や、周囲の人への危険回避などができず、思わぬ事故を起こす事があります。前方や周囲へ十分に注意を払いながら運転してください。
- 手放し運転をすると、思わぬ方向へ暴走し、事故を起こす事があります。しっかりとハンドルを握って運転してください。
- 安全ガードを収納せずに移動すると、障害物などにぶつかり、思わぬ事故を起こす事があります。安全ガードを収納して移動してください。
- ローテーションアームに回り止め処置をせずに移動すると、不意にローテーションアームが回り思わぬ事故を起こす事があります。ローテーションアームに回り止め処置をして移動してください。

##### ▲ 注意

- 作業機への動力を切らないで走行すると、周囲の人を回転物に巻き込み、ケガを負わせる事があります。移動走行する時は、作業機への動力を切ってください。

## 作業中は

### 作業する時は

#### ⚠ 危険

- 運転中又は回転中、ローテーションアームなどに接触すると、ケガをする事があります。周囲に人を近づけないでください。
- ベールを積み降ろしする時、作業機とトラクタ及び、ベールに挟まれケガをする事があります。周囲に人を近づけないでください。

#### ⚠ 警告

- ラジコン送信機あるいはコントロールボックスを操作して、ラッピングマシンを起動する時、周囲に人がいると回転部に巻き込まれてケガをする事があります。周囲に人がいない事を確認してから操作してください。警告ランプが点滅中は周囲に人を近づけないでください。
- いびつなベールをラッピングするとベールが振り落とされ、ケガをする事があります。標準回転速度以下の低速で運転してください。
- トラクタから離れる時、傾斜地や凹凸地などに駐車すると、トラクタが暴走して思わぬ事故を起こす事があります。平坦で安定した場所に駐車し、駐車ブレーキをかけて暴走を防いでください。
- 傾斜地で荷降ろしをすると、ベールが転がり、巻き込まれてケガをする事があります。荷降ろしは、平坦な場所で行ってください。
- 作業機指定の回転速度を超えて作業すると、機械の破損により、ケガをする事があります。指定回転速度を守ってください。
- 作業機の上に人を乗せると、転落し、思わぬ事故をまねく事があります。作業機の上には、人を乗せないでください。
- わき見運転をすると、周囲の障害物の回避や周囲の人への危険回避などができず、思わぬ事故を起こす事があります。前方や周囲へ、十分に注意を払いながら運転してください。
- 手放し運転をすると、思わぬ方向へ暴走し、事故を起こす事があります。しっかりとハンドルを握って運転してください。
- ハウス内などの室内作業をする時、排気ガスにより、中毒になる事があります。窓、戸などを開け、十分に換気をしてください。
- 調整等で作業機へ接近する場合、作業機が停止している時でも、ラッピングマシンが不意に動き出し思わぬ事故を起こす事があります。トラクタのエンジンを止めてから作業機へ接近してください。

- 本作業機の作業適応ベール重量は200~1000kgの範囲です。

適応範囲外のベールで作業を行うと、ベールの落下による機体の破損等につながり、ケガをする事があります。

適応範囲外のベール重量で作業しないでください。

#### ⚠ 注意

- 運転中又は回転中、カバーを開けると回転物に巻き込まれ、ケガをする事があります。カバーを開けないでください。
- フィルム巻き付け作業中、フィルムやストレッチローラに接触すると巻き込まれ、ケガをする事があります。作業中はさわらないでください。
- 機械の調整や、付着物の除去、などを行う時、油圧出力およびエンジンをとめずに作業すると、第三者の不注意により、不意に作業機が駆動され、思わぬ事故を起こす事があります。トラクタの油圧出力を切り、エンジンをとめ、回転部や可動部がとまっている事を確かめて行ってください。
- ラップホルダの昇降中、不用意に手を入れると挟まれ、ケガをする事があります。ラップホルダに手を入れないでください。



## 作業が終わったら

### 機体を清掃する時は

#### ▲ 注意

- 動力を切らずに、回転部・可動部の付着物の除去作業などを行うと、機械に巻き込まれてケガをする事があります。  
トラクタの油圧出力を切り、エンジンをとめ、回転部や可動部がとまっている事を確かめて行ってください。

### 終業点検の励行

#### ▲ 注意

- 作業後の点検を怠ると、作業機の調整不良や破損などが放置され、次の作業時にトラブルを起こしたり、ケガをする事があります。  
作業が終わったら、取扱説明書に基づき点検を行ってください。

### 長期格納する時は

#### ▲ 注意

- テーブル上にベールを載せた状態で作業機を格納すると、不意に後ローラが下がりテーブル上からベールが落下し、思わぬ事故を起こす事があります。  
保管時にはテーブル上にベールを載せないでください。

## 不調処置・点検・整備をする時

#### ▲ 注意

- 機械に異常が生じた時、そのまま放置すると、破損やケガをする事があります。  
取扱説明書に基づき行ってください。
- 傾斜地や凹凸地または軟弱地などで行うと、トラクタや作業機が不意に動き出して、思わぬ事故を起こす事があります。  
平坦で地盤のかたい所で行ってください。
- エンジンをとめずに作業すると、第三者の不注意により、不意に作業機が駆動され、思わぬ事故を起こす事があります。  
エンジンをとめ、回転部や可動部がとまっている事を確かめて行ってください。
- 油圧の継手やホースに、ゆるみや損傷があると、飛び出る高圧オイルあるいは作業機の急な降下で、ケガをする事があります。  
補修もしくは部品交換してください。  
継手やホースを外す時は、油圧回路内の圧力を無くしてから行ってください。
- 不調処置・点検・整備のために外した安全ガードやカバー類を取り付けずに作業すると、回転部や可動部に巻き込まれケガをする事があります。  
元通りに取り付けてください。
- バッテリーからバッテリーコードを外す時は、⊖側から外し、取り付ける時は⊕側から取り付けてください。  
もし逆にすると、作業中工具がトラクタに接触した場合、火花が生じ、火災事故の原因になります。

# も く じ



## 安全に作業するために

安全に関する警告について	..... 1	作業が終わったら	..... 5
作業前に	..... 2	不調処置・点検・整備をする時	..... 5
作業中は	..... 4		

## 1 トラクタへの装着

1 各部の名称とはたらき	..... 8	4 トラクタへの装着	..... 10
2 適応トラクタの範囲	..... 9	1. ローリンクへの連結	..... 10
3 組立部品	..... 10	2. トラクタ外部油圧取り出しの接続	..... 10
1. 解  梱	..... 10	3. 電装品の取り付け	..... 11
2. 組立部品の明細	..... 10	(1) 電源取り出しコードの配線・接続	..... 11
3. 組立要領	..... 10	(2) コントロールボックスの据え付け	..... 11

## 2 運転を始める前の点検

1 運転前の点検	..... 12	3. 製品本体の点検	..... 12
1. トラクタ各部の点検	..... 12	2 エンジン始動での点検	..... 13
2. 連結部の点検	..... 12	3 給油箇所一覧表	..... 14
(1) 2Pフレーム連結部の点検	..... 12		

## 3 作業の仕方

1 本製品の使用目的	..... 15	(2) ラジコン送信機の操作と動作	..... 22
2 作業をするための調整	..... 15	(3) 警告ランプの働き	..... 22
1. フィルムホルダの組み替え	..... 15	3. 作業回転速度の調整	..... 22
2. スタンド高さの調整	..... 16	4. 作業手順	..... 23
3. フィルムの装着	..... 16	(1) 自動運転作業手順	..... 23
4. ローラ駆動スプロケットの組替え	..... 17	(2) 自動運転作業時の停止と再起動動作	..... 23
3 作業要領	..... 18	(3) フィルム交換操作手順	..... 24
1. フィルムの巻数	..... 18	(4) エラー発生内容と対処方法	..... 25
2. コントロールボックスの操作方法	..... 19	5. 自動運転時の設定値の変更	..... 25
(1) コントロールボックスの操作と動作	..... 19	4 運  搬	..... 26



## 4 作業が終わったら

1 作業後の手入れ	27	3 長期格納する時	28
2 トラクタからの切り離し	27		

## 5 点検と整備について

1 点検整備一覧表	29	(2) テーブル駆動チェーンの張り調整	30
2 各部の調整	30	(3) 後ローラの下降速度調整	31
1. ラップホルダの調整	30	(4) 巻付け作業時の後ローラ高さ調整	31
(1) フィルムの切断調整	30	3. フィルタの清掃	31
(2) ラップホルダの動作速度の調整	30	4. ラジコン部品のチャンネル合わせ	31
(3) フィルム放し動作時間の調整	30	4 電 装 配 線 図	32
2. テーブルの調整	30	5 油 圧 配 管 図	34
(1) ベルトの張り調整	30		

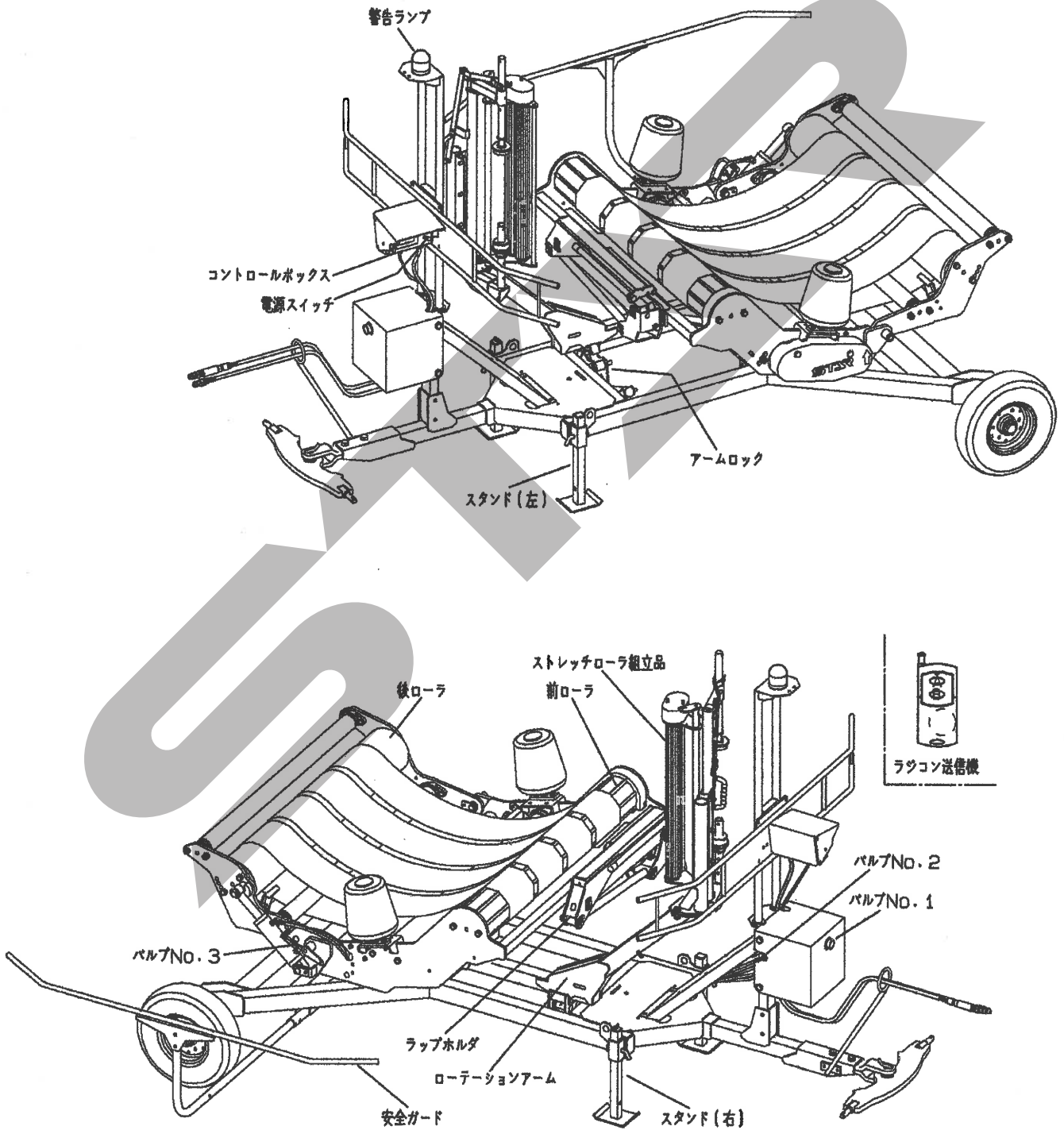
## 6 不調時の対応

1 不調処置一覧表	35
-----------	----

# 1 トラクタへの装着

適切な装着で安全な作業をしましょう。

## 1 各部の名称とはたらき



### 1. ローテーションアーム

先端部にストレッチローラ組立品を搭載し、ラッピング対象ベールの周りを回転するところです。

作業時には右回り（時計回り）に回転します。

### 2. ストレッチローラ組立品

フィルムを装着し、フィルムの引き出される力で駆動されるローラによりフィルムを引き伸ばします。

### 3. 前ローラ

油圧モータにより駆動され、ラッピング対象ベールを自転させるところです。

使用するフィルム幅に合わせて油圧モータ側のスプロケット（2ヶ所）を組替えます。

### 4. 後ローラ

前ローラとベルトで連結され、ラッピング対象ベールを自転させるところです。

又、ベール積み込み時、ラッピング時、荷降ろし時にそれぞれ適した位置に移動します。

### 5. スタンド（2カ所）

作業時に作業機を支えるところです、移動時には、上方に組替えます。

又、右側スタンドには、移動時にローテーションアームの回り止め用のチェーンがついています。

### 6. ラップホルダ

ラッピング終了時にフィルムを切断・保持する装置です。

### 7. アームロック

フィルムの切断・保持時にローテーションアームの位置を固定する装置です。

### 8. 安全ガード

作業時には右側へ展開してローテーションアームの作業半径を表します。

移動時及び、格納時には左側へ収納し機体幅を最小にします。

### 9. コントロールボックス

ラッピングマシン全体の動きを制御する電子基盤が入っているところです、前面に電源スイッチが付いています。

作業時の各種設定変更等にも使用します。

画面の色は作業機の状態により変化します。

- 自動運転待機及び手動操作画面・・・緑色
- 自動運転中及び一時停止状態・・・橙色
- エラー発生時・・・赤色

### 10. ラジコン送信機

遠隔操作で自動運転の開始と停止を行う装置です。

### 11. 警告ランプ

作業中に点滅し、周囲に作業中であることを知らせるランプです。

又、ラジコン送信機による自動運転を開始時に一時的に消灯する事により、ラジコンの受信を示します。

### 12. バルブNo. 1

ローテーションアームの回転速度の調整を行うバルブです。

### 13. バルブNo. 2

フィルムホルダの動作速度を調整するバルブです。

### 14. バルブNo. 3

後ローラの下がる速度を調整するバルブです。

## 2 適応トラクタの範囲

本製品は、適切なトラクタとの装着により的確に性能を発揮できるように設計されています。

不適切なトラクタとの装着によっては本製品の耐久性に著しく影響を及ぼしたり、トラクタの運転操作に著しい悪影響を及ぼします。

この製品の適応トラクタは次のとおりです。

適応トラクタ
15kW～59kW (20PS～80PS)

本製品の適応トラクタより小さなトラクタで使用すると、負荷に対し十分なパワーがでない事があります。

### 3 組立部品

#### 1. 解 梱

枠に固定している部品をほどいてください。

#### 2. 組立部品の明細

梱包に同梱されている梱包明細に基づき、必要部品が揃っているか確認してください。

#### 3. 組立要領

各部品の組立に必要なボルト・ナット類は、梱包明細の符号を参照してください。

組立部品は部品表を参考に取り付けてください。

### 4 トラクタへの装着

#### 1. ローラーリンクへの連結

##### ▲ 警告

- 作業機を着脱するためにトラクタを移動させる時、トラクタと作業機の間人がいると、挟まれてケガをすることがあります。  
トラクタと作業機の間人に近づけないでください。

##### ▲ 注意

- 作業機をトラクタに連結する時、傾斜地や凹凸地または軟弱地などで行うと、トラクタが不意に動き出し、思わぬ事故を起こすことがあります。平坦で地盤のかたい所で行ってください。
- 連結するトラクタによっては、前輪荷重が軽くなり、操縦が不安定となって、思わぬ事故をまねくことがあります。トラクタへフロントウエイトを取付け、バランスを取ってください。

- (1) トラクタのエンジンを始動して、トラクタのローラーリンク先端部と作業機の左右のローラーリンクピンの位置が合うまで後進して、トラクタをとめてください。

エンジンをとめ、駐車ブレーキをかけてください。

- (2) 左のローラーリンクを連結し、抜けどめにトラクタに付いているリンチピンをローラーリンクに挿してください。

次に、右のローラーリンクも同順に行ってください。

- (3) 左右のローラーリンクが同じ高さになるようにトラクタ右側のアジャストスクリューで調整してください。

- (4) トラクタのエンジンを始動し、トラクタローラーリンクを昇降させる油圧レバーを操作し作業機を少し上げ、エンジンをとめてください。

- (5) 作業機中心がトラクタ中心におおよそ一致する位置に、チェックチェーンでセットし、作業機の横揺れをなくしてください。

#### 2. トラクタ外部油圧取出しの接続

- (1) 本作業機はトラクタの外部油圧取出し（複動1系統）が必要です。

接続カプラは1/2オスです。

- (2) トラクタ外部油圧取出口に、作業機側カプラを接続してください。

細いホースが圧力側、太いホースがもどり側です。

- (3) 油圧ホースは、作業機の動きに順応できる余裕を持たせ、また他に引掛からないように余分なたるみを取り固定してください。

##### 取扱い上の注意

- 作業機とトラクタの油圧取り出しカプラの仕様が合わない場合、作業機が正常に動かない場合があります。  
この場合は、作業機側カプラをトラクタ純正オスカプラに交換してください。

### 3. 電装品の取り付け

#### ▲ 注意

- バッテリからバッテリーコードを外す時は、⊖側から外し、取り付ける時は⊕側から取り付けてください。逆にすると作業中工具がトラクタに接触した場合、火花が生じ、火災事故の原因になります。

#### (1) 電源取り出しコードの配線・接続

- ① 電源取り出しコードはトラクタのバッテリーコードと共締めします。  
バッテリーから⊖側のバッテリーコードを外し、次に⊕側のバッテリーコードを外します。
- ② ⊕側バッテリーコードのナットを外し、電源取り出しコード⊕側を取り付け、ナットを組み込みます。
- ③ ⊕側バッテリーコードをバッテリーターミナルの⊕側に差し込み、ナットを締め付けます。
- ④ ⊖側電源取り出しコードも同じ手順でバッテリーターミナルの⊖側に取り付けます。
- ⑤ 電源取り出しコードの極性は赤色が⊕で黒色が⊖です。

#### (2) コントロールボックスの据え付け

- ① コントロールボックスを、作業機のコントロールボックス固定位置にマグネットで固定し、作業機側コードを、コントロールボックスに接続します。
- ② 電源取り出しコードを接続します。

#### 取扱い上の注意

- 必要電圧は12Vです。  
電圧を確認してから接続してください。
- 電源取り出しコードは、たるまないよう、トラクタ本体に配線してください。
- コード先端をバッテリーに接続の際、⊕・⊖を間違わないでください。  
コントロールボックスは、他社品の電源取り出しコードに接続可能ですが、⊕・⊖の配線違いのものがあります。  
必ず付属の当社純正コードを使用してください。
- 電源の取り出しは、必ずトラクタのバッテリーから直接取り出してください。  
シガーソケット等から取り出した場合、正常な動作が行えない場合があります。
- 電源取り出しコード及び作業機側コードと接続の時は、コントロールボックスの電源スイッチを“OFF”の状態に接続してください。
- 使用しない時は、必ず電源スイッチを“OFF”にしてください。  
バッテリーあがりの原因となります。
- 作業機コードは、作業機の動きに順応できる余裕をもたせ、また、他に引掛からないように余分なたるみを取り固定してください。
- コントロールボックスの据え付けが不完全な場合、機体の振動などにより脱落の恐れがあります。  
確実に据え付けてください。
- コントロールボックス及び、ラジコン送信機は水濡れ、結露により破損する場合があります。  
使用しない時は、住居室内で保管してください。
- コントロールボックスの液晶部は、過度な力が加わると破損する恐れがあります。  
液晶部に過度な力を加えないでください。



## 2 運転を始める前の点検

機械を調子よく長持ちさせるため、作業前に必ず行いましょう。

### 1 運転前の点検

#### 1. トラクタ各部の点検

トラクタの取扱説明書に基づき点検を行ってください。

#### 2. 連結部の点検

##### (1) 2Pフレームの連結部点検

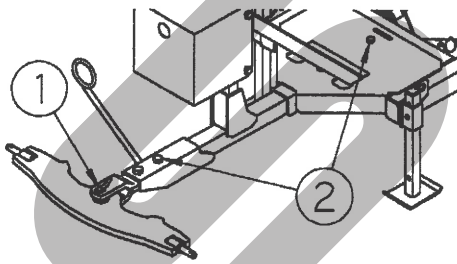
- ① ローリンクピンのリンチピンは挿入されているか。
- ② チェックチェーンは張られているか。
- ③ 不具合が見つかった時は「1-4-1 ローリンクへの連結」の説明に基づき不具合を解消してください。

#### 3. 製品本体の点検

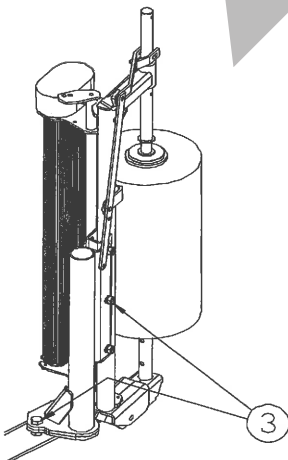
- (1) 各部のボルト・ナットにゆるみがないか。又、ピン類の脱落はないか。特に次の箇所は入念に行ってください。不具合が見つかった時は増し締めしてください。

符号① 2Pフレーム取付けピン (1本)

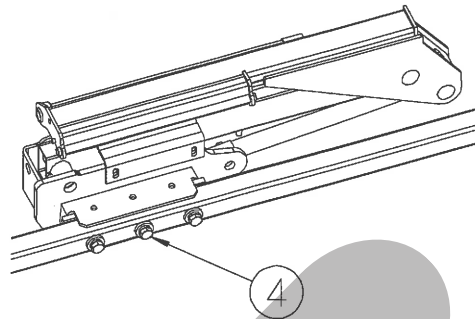
符号② 2Pフレーム・ドロワー取付けボルト (4本)



符号③ ストレッチローラ組立品取付けボルト (6本)

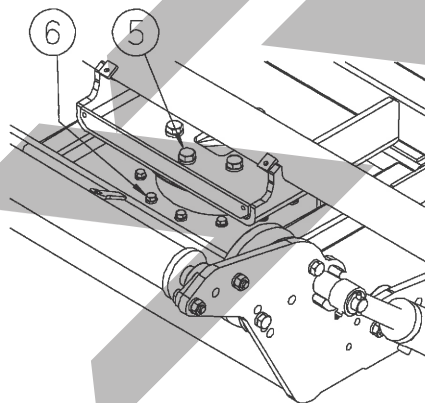


符号④ ラップホルダ取付けボルト (3本)

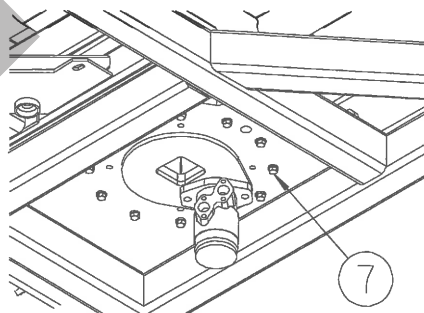


符号⑤ テーブル接続ボルト (6本)

符号⑥ ローテーションアーム取付けボルト (12本)



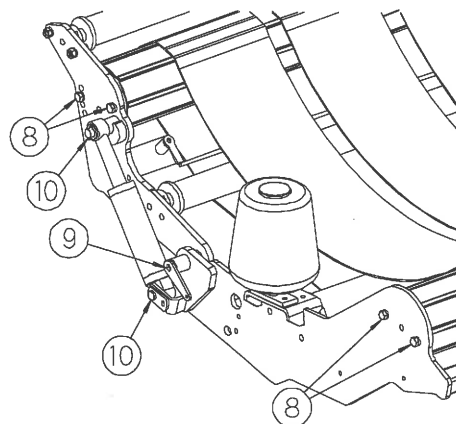
符号⑦ 旋廻ベアリング取付けボルト (12本)



符号⑧ 前後ローラ取付けボルト (8本)

符号⑨ 後ろローラ支点取り付けピン (2本)

符号⑩ 後ろローラ部油圧シリンダ取付けピン (2本)





- (2) チェーンの張り過ぎ又はゆるみ過ぎはないか。
- (3) 油圧配管系統（油圧ホース・油圧金具・油圧モータ・油圧シリンダなど）で破損又は、油漏れはないか。  
不具合が見つかった時は「6-1 不調処置一覧表」に基づき処置してください。
- (4) 各部の給油は十分か。  
油脂が不足している時は「2-3 給油箇所一覧表」の説明に基づき処置してください。
- (5) タイヤの空気圧は十分か。  
680kPa (7.0kgf/cm<sup>2</sup>)  
不具合が見つかった時は空気圧を調整してください。

## 2 エンジン始動での点検

### ▲ 警告

- トラクタの油圧切替レバーを「中立」以外でエンジンを始動すると、急に作業機が駆動され、周囲にいる人がケガをする事があります。  
トラクタの油圧切替レバーを「中立」の位置で始動してください。

### 1. エンジンを始動してください。

トラクタの油圧切替レバーを操作し、作業機側に油を流してください。

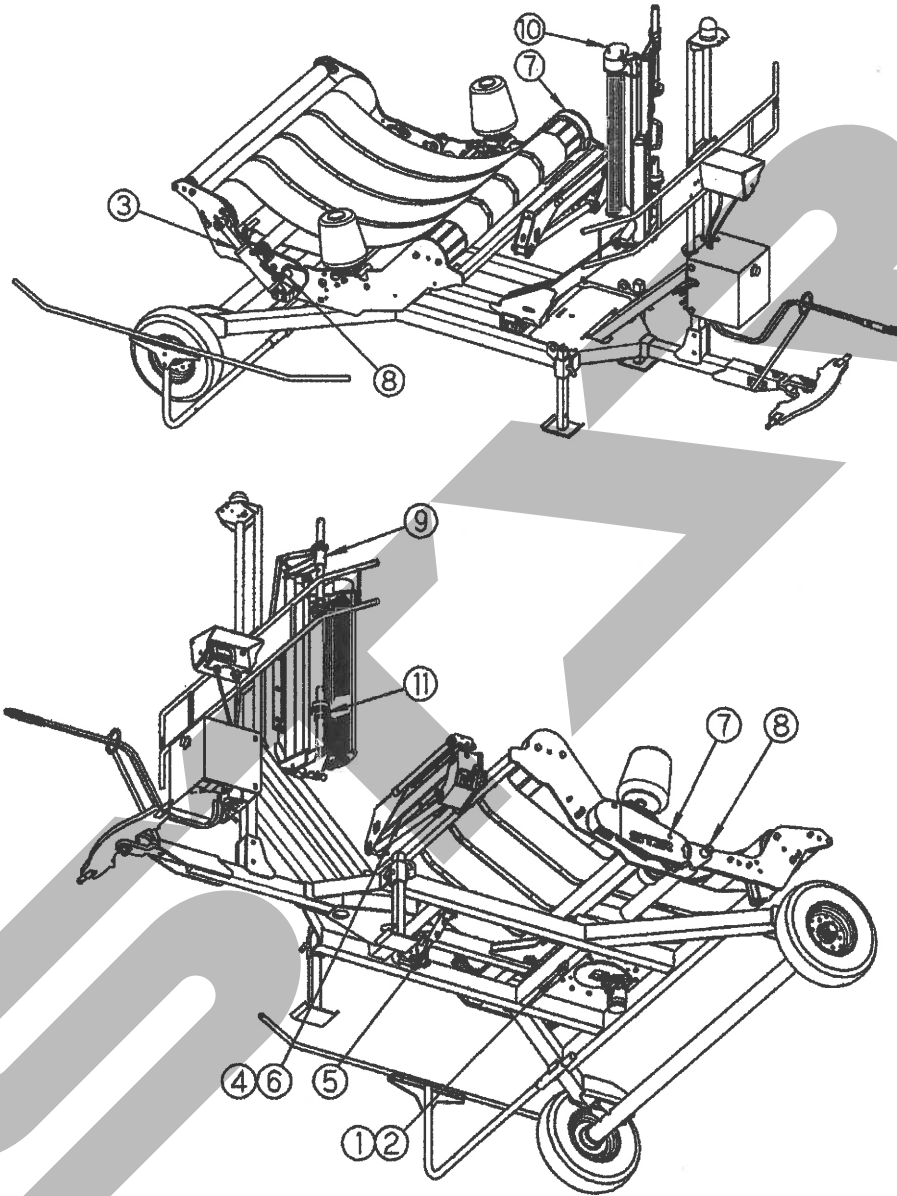
油圧ホースの圧力側・戻り側の接続間違いがなく、正常に油が流れているか、又、油圧ホース・デンジベン関係に油漏れがないか確認してください。

エンジン回転を低速状態で機体を動かし、各部に異常がないか、又、油圧ホース・油圧モータ・油圧シリンダからの油漏れがないか確認して下さい。

トラクタ油圧系統などに異常がある時は、トラクタ販売店にご相談ください。

### 3 給油箇所一覧表

- 給油・塗布するオイルは清浄なものを使用してください。
- グリースを給脂する場合、適量とは古いグリースが排出され、新しいグリースが出るまでです。
- 出荷時には、十分給油してありますが、使用前に確認してください。



No.	給油場所	箇所	潤滑油の種類	給油時間	備考
1	旋回ベアリング	1	グリース	使用ごと	
2	旋回ベアリングギヤ	1	〃	〃	
3	後部ローラ シリンダ	2	〃	〃	
4	ラップホルダ シリンダ	2	〃	〃	
5	アームロック シリンダ	1	〃	〃	
6	ラップホルダ各部支点	4	〃	〃	
7	前ローラ駆動チェーン	2	オイル	〃	
8	テーブル支点	2	グリース	〃	
9	ストレッチ部フィルム押え	1	グリース	〃	
10	ストレッチ部駆動ギヤ	1	〃	〃	
11	フィルム取付け部	1	〃	〃	
12	その他軸受・滑動部	/	グリース又はオイル	適時	

### 3 作業の仕方

#### 1 本製品の使用目的

1. 本製品は、家畜飼料用ベールサイレージ作りのため、円柱形ベールにフィルムを引き伸ばし巻き付け密封する機械です。他の用途には使用しないでください。
2. 良質なサイレージを作るため雨降り時や濃霧状態で牧草水分が多くなる場合や、ぬかるみのあるほ場、湿気の高いほ場では、作業を行わないでください。ほ場が良く乾き、適正な水分で、梱包後早期にラッピング作業を行ってください。

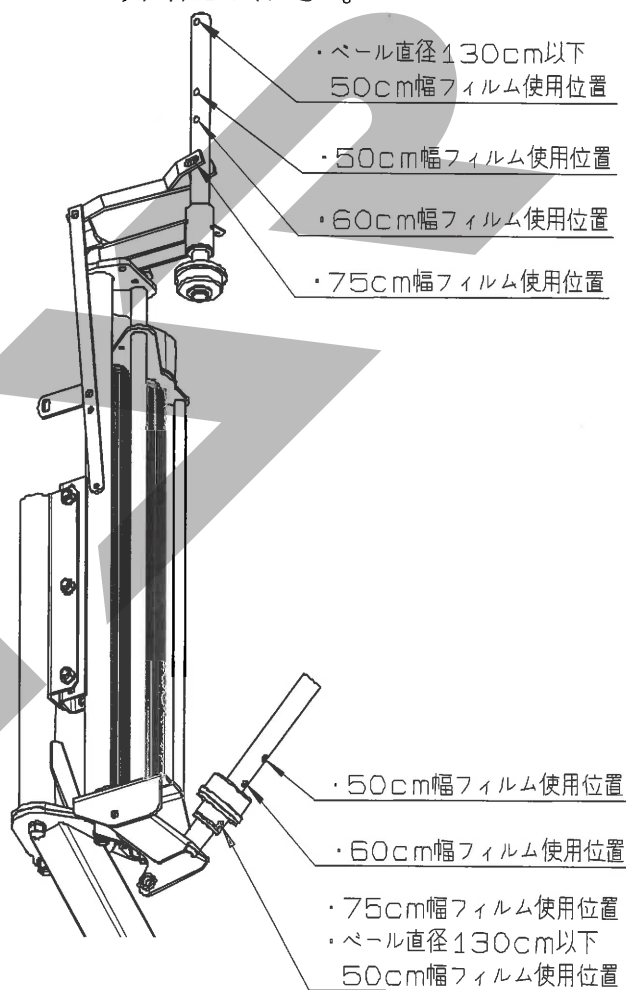
#### 良質なラップサイレージ作りをするために

1. 牧草水分は50～60%に調整  
水分は多すぎても少なすぎても理想的な乳酸発酵は行われません。特に雨降りや濃霧の場合、水分が多くなるので作業は行わないでください。
2. 形の良いベール作り  
集草作業は、均一なウインドローを作り、梱包作業は車速を控えめとし、左右に蛇行運転を行い、密度の高い形の良いベール作りに心掛けてください。
3. 梱包後早期密封  
密封が遅れると、ベール内温度が上昇し、腐敗菌が増殖されるとともに、タンパク質が熱変性し、消化率が低下し、良質なサイレージができません。
4. 品質の安定したラップフィルムを使用  
気温の変化で性質が大きく変化するようなフィルムは、密封精度が劣る場合があります。フィルムは、保管中の変質を避けることから、直射日光の当たらない涼しい場所に保管し、長期保存は避けてください。
5. 密封後のフィルムの損傷穴は必ず補修  
誤ってフィルムに傷をついたり、穴があいた場合は、必ず補修をしてください。普通のテープ類を使用しますと、水分・太陽熱等によりはがれる恐れがあります。当社指定の補修用フィルムを使用してください。
6. 確実な保管  
貯蔵場所は水はけの良い場所を選び、鳥・ネズミ・虫などの害から守るため、ネットで覆ったり、薬剤を撒くなどの工夫が必要です。貯蔵時の積み上げは密封精度を維持し、保管場所も少なく済む事から2～3段程度の縦積みが理想的です。荷くずれのしない安定した安全な積み上げ段数としてください。
7. 開封後は、その日の内に全量給餌  
サイレージは空気に触れると二次発酵を起し変質が進みます。

#### 2 作業をするための調整

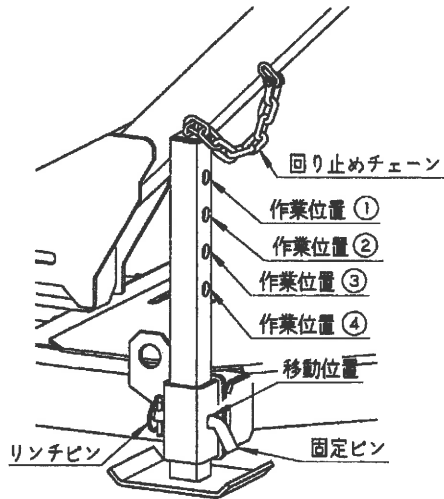
##### 1. フィルムホルダの組み替え

本作業機はフィルム幅75cmと60cmと50cmに対応しています。使用するフィルム幅に合わせてピンにより組替えてください。



## 2. スタンド高さの調整

- (1) 右側スタンドのローテーションアームの回り止めチェーンをはずし、スタンドを下げ下図②位置で固定ピンとリンチピンで固定してください。
- (2) 左側スタンドを下げ、右側スタンドと同じ穴位置で固定ピンとリンチピンで固定してください。
- (3) 機体が水平でない場合は、下図①～④の穴位置で機体が水平になるように調整してください。

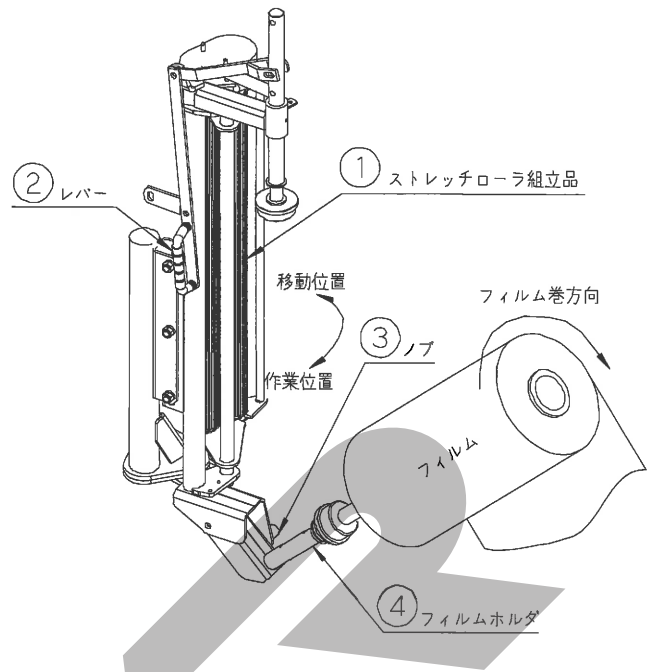


### 取扱い上の注意

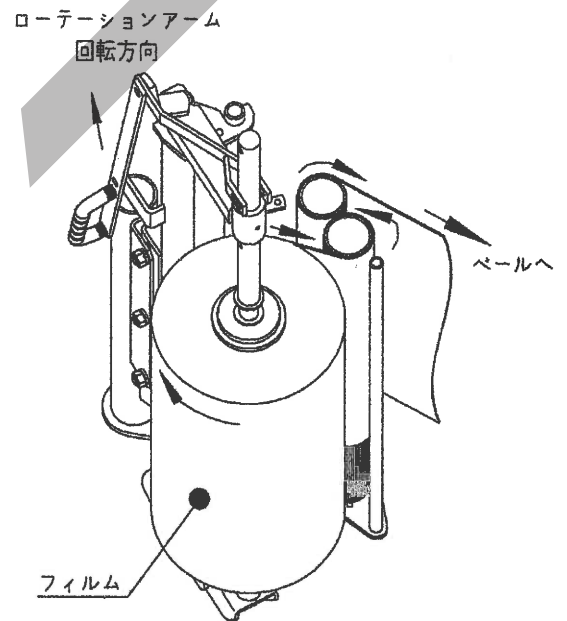
- 作業する時は、必ず左右のスタンドを接地させてください。

## 3. フィルムの装着

- (1) ストレッチローラ組立品①を移動位置側へたため込みます。
- (2) レバー②を操作して、先端ローラを上げます。
- (3) ノブ③を引き、フィルムホルダ④を倒しフィルムを入れます。フィルムは巻方向が上から見て時計回りとなる状態で入れます。
- (4) フィルムホルダ④を押し上げ、ノブ③で固定します。
- (5) レバー②を操作して、先端ローラをフィルム上部筒穴に挿入します。
- (6) ストレッチローラ組立品①を作業時側へたため込み、フィルムとストレッチローラを接触させます。



- (7) フィルムを引き出し、下図のように通してください。

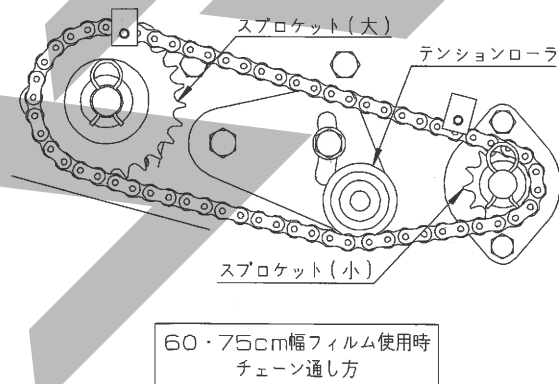
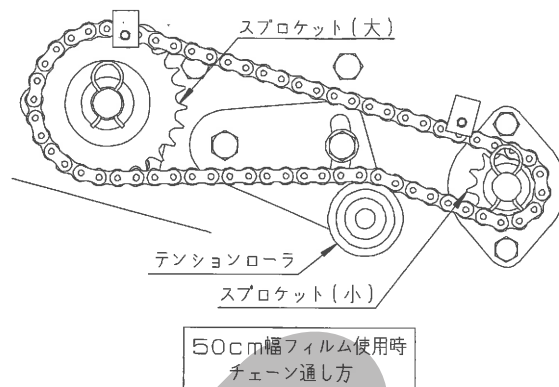


#### 4. ローラ駆動スプロケットの組替え

本作業機はフィルム幅75・60・50 cmに対応しています。

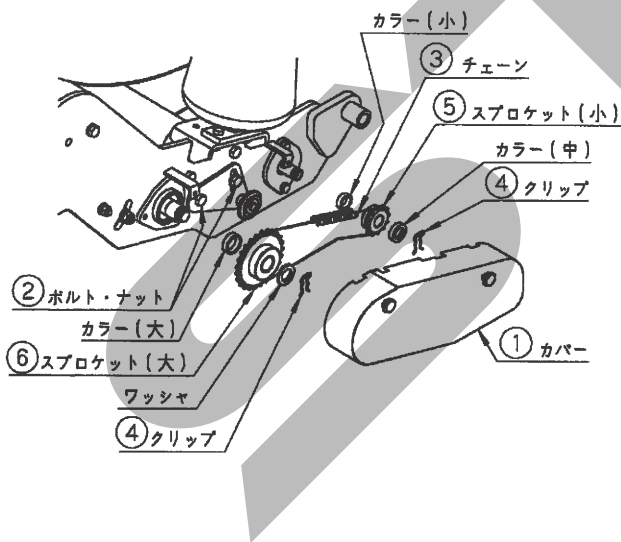
使用するフィルム幅に合わせて組替えてください。

- (1) 前ローラ左側の①カバーを取り外します。
- (2) ②ボルト・ナットを緩め、③チェーンをたるませます。
- (3) ④クリップを外し、⑤⑥のスプロケットを使用するフィルム幅に応じて適応するスプロケットに組替えます。
- (4) ⑤⑥のスプロケット交換後④クリップを取付けます。
- (5) ③チェーンを張り、②ボルト・ナットで固定します。
- (6) ①カバーを元のように取り付けます。



#### 取扱い上の注意

- ⑤⑥スプロケットの前後にはカラー及び、ワッシャが組み込まれています、着脱時に紛失しない様、又、組み忘れの無いように注意してください。
- 50 cm使用時と、60・75 cm使用時では、チェーンの通し方が異なりますので注意してください。



<スプロケット選定表>

ストレッチ フィルム幅	⑥スプロケット(大) 歯数(色)	⑤スプロケット(小) 歯数(色)
75 cm	21枚(深緑)	15枚(深緑)
60 cm	23枚(黄緑)	13枚(黄緑)
50 cm	25枚(金)	12枚(金)

### 3 作業要領

本作業機はトラクタけん引で移動ができ、ほ場においても畜舎付近でも作業が行えます。

作業は定置で行ってください。

#### ⚠ 危険

- 運転中又は回転中、ローテーションアームなどに接触すると、ケガをする事があります。周囲に人を近づけないでください。
- ベールを積み降ろしする時、作業機とトラクタ及び、ベールに挟まれケガをする事があります。周囲に人を近づけないでください。

#### ⚠ 警告

- ラジコン送信機あるいはコントロールボックスを操作して、ラッピングマシンを起動する時、周囲に人がいると回転部に巻き込まれてケガをする事があります。周囲に人がいない事を確認してから操作してください。警告ランプが点滅中は周囲に人を近づけないでください。
- いびつなベールをラッピングするとベールが振り落とされ、ケガをする事があります。標準回転速度以下の低速で運転してください。
- トラクタから離れる時、傾斜地や凹凸地などに駐車すると、トラクタが暴走して思わぬ事故を起こす事があります。平坦で安定した場所に駐車し、トラクタのエンジンを止め、駐車ブレーキをかけて暴走を防いでください。
- 傾斜地で荷降ろしをすると、ベールが転がり、巻き込まれてケガをする事があります。荷降ろしは、平坦な場所で行ってください。
- 作業機指定の回転速度を超えて作業すると、機械の破損によりケガをする事があります。指定回転数を守ってください。
- 調整等で作業機へ接近する場合作業機が停止している時でも、ラッピングマシンが不意に動き出し思わぬ事故を起こす事があります。トラクタのエンジンを止めてから作業機へ接近してください。

#### ⚠ 注意

- 運転中又は回転中、カバーを開けると回転物に巻き込まれ、ケガをする事があります。カバーを開けないでください。
- フィルム巻き付け作業中、フィルムやストレッチローラに接触すると巻き込まれ、ケガをする事があります。作業中はさわらないでください。
- ラップホルダの昇降中、不用意に手を入れると挟まれ、ケガをする事があります。ラップホルダに手を入れないでください。

#### 1. フィルムの巻数

ベールサイレージの長期保存や、より良質なサイレージを作るためには、4層巻き以上に巻き付けてください。

#### 《 設定巻き数 》

使用 フィルム幅 (cm)	フィルム 巻き層	ベール直径 (cm)		
		120~ 130	130~ 140	140~ 160
50	4層巻き (2回巻き)	23~ 25	25~ 27	27~ 31
	6層巻き (3回巻き)	34~ 37	37~ 40	40~ 46
60	4層巻き (2回巻き)		22~ 24	24~ 27
	6層巻き (3回巻き)		33~ 35	35~ 40
75	4層巻き (2回巻き)			18~ 21
	6層巻き (3回巻き)			27~ 31

コントロールボックス設定巻数

#### 取扱い上の注意

- フィルムの設定巻き数は作業状態、ベール梱包状態、使用フィルム等の条件により変化しますので状況に応じて加減してください。



## 2. コントロールボックスの操作方法

### 取扱い上の注意

- 使用しない時は必ず電源スイッチを“OFF”にしてください。バッテリーあがりの原因となります。
- コントロールボックスの据え付けが不完全な場合、機体の振動などにより、脱落の恐れがあります。確実に据え付けてください。
- コントロールボックス及び、ラジコン送信機は水濡れ、結露により破損する場合があります。使用しない時は、住居室内で保管してください。
- コントロールボックスの液晶部は、過度な力が加わると破損する恐れがあります。液晶部に過度な力を加えないでください。

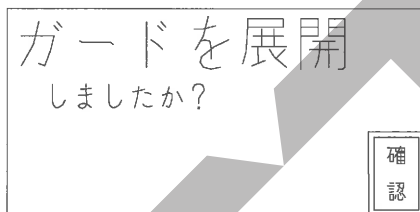
### (1) コントロールボックスの操作と動作

コントロールボックスでの、作業機の操作、各種設定等は、液晶画面上のボタン表示を軽く指で触れる事により行います。

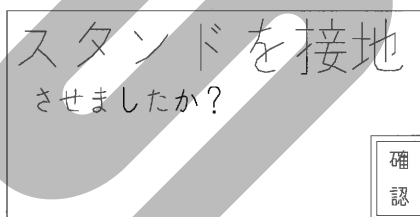
以下、『 』内の表示は、液晶画面上のボタンの操作を表します。

#### ① 電源投入 (ON) 時画面

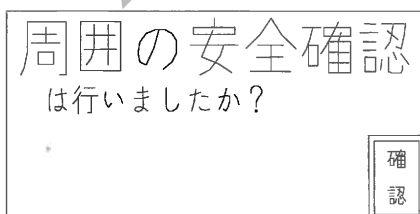
画面の指示に従い各部確認後、確認ボタンを押すと画面が進みます。



『確認』



『確認』



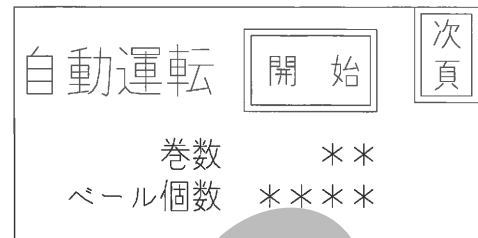
『確認』

画面② 自動運転用画面へ

#### ② 自動運転用画面

ラジコン操作及び、コントロールボックス操作により、自動運転を行う画面です。

巻数とベールカウンタ (作業個数) を表示します。



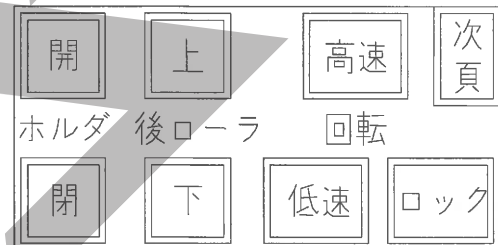
『開始』 → 自動運転が開始されます。

『次頁』 → 画面③ 手動操作用画面へ。

#### ③ 手動操作用画面

コントロールボックスの操作により、作業機の各部を個別に動かすための画面です。

ボタンを押している間、作業機が動作します。



『開』 → ラップホルダが開きます。

『閉』 → ラップホルダが閉じます。

『上』 → 後ろローラが上昇します。

『下』 → 後ろローラが下降します。

『高速』 → アームロックが解除された後、ローテーションアームが高速で回転します。

『低速』 → アームロックが解除された後、ローテーションアームが低速で回転します。

ローテーションアームが停止位置にくると、アームロックが作動して停止します。

『ロック』 → アームロックがロック位置へ動作します。

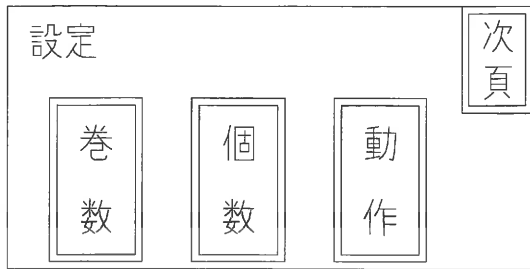
『次頁』 → 画面④ 設定操作用画面へ。

#### <手動操作時の動作制限事項>

- ローテーションアームが停止位置以外の場合、後ろローラは下降は出来ません。
- 後ろローラの位置が低い場合、ローテーションアームの回転は高速・低速共に出来ません。上記条件により動作が行えない場合にはコントロールボックス画面表示が赤色となります。

④ 設定操作画面

自動運転時の各種設定・確認及び、ベールカウンタの操作を行うための、切り替え画面です。

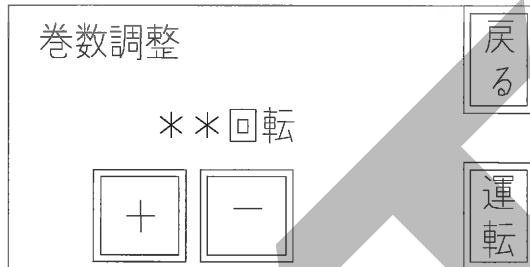


- 『巻数』 → 画面⑤ 巻き数設定用画面へ。
- 『個数』 → 画面⑥ ベールカウンタ設定用画面へ。
- 『動作』 → 画面⑦ 動作設定用画面へ。
- 『次頁』 → 画面⑧ センサチェック1用画面へ。

⑤ 巻き数設定用画面

自動運転時のフィルム巻き付け回数を設定する画面です。

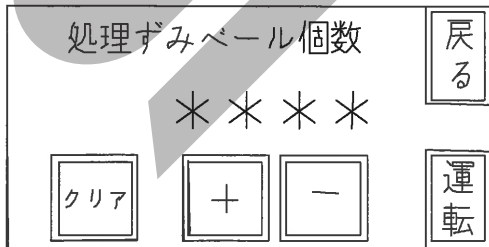
6～99の範囲で設定できます。



- 『+』 → 設定巻き数が1増加。
- 『-』 → 設定巻き数が1減少。
- 『運転』 → 画面② 自動運転用画面へ。
- 『戻る』 → 画面④ 設定操作画面へ。

⑥ ベールカウンタ設定用画面

ベールカウンタの数値を操作する画面です。0～9999の範囲で設定できます。

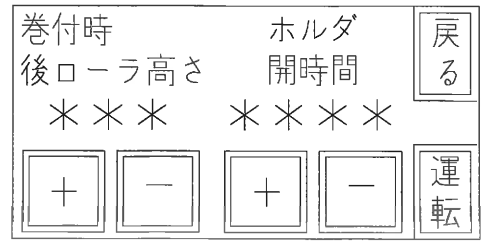


- 『+』 → 処理済みベール個数が1増加。
- 『-』 → 処理済みベール個数が1減少。
- 『クリア』 → 処理済みベール個数が0に戻る。
- 『運転』 → 画面② 自動運転用画面へ。
- 『戻る』 → 画面④ 設定操作画面へ。

ベールカウンタは自動運転でベールを1個処理するたびに、値が1増加します。

⑦ 動作設定用画面

自動運転時の後ろローラ高さ、ラップホルダの開き時間を設定する画面です。



巻付時後ローラ高さ

100～110の範囲で、2きざみに設定できます。

- 『+』 → 巻付け作業時の後ろローラ高さが増加。
- 『-』 → 巻付け作業時の後ろローラ高さが減少。

ホルダ開時間

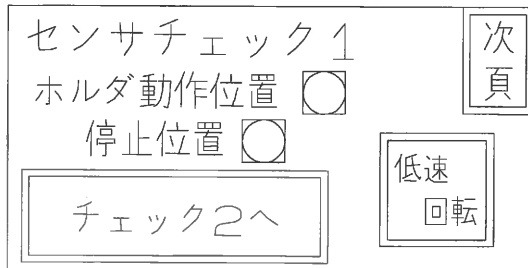
10～100の範囲で、5きざみに設定できます。(設定値は100で1秒)

- 『+』 → 自動運転時のフィルム放し動作のホルダ開き時間が増加。
- 『-』 → 自動運転時のフィルム放し動作のホルダ開き時間が減少。
- 『運転』 → 画面② 自動運転用画面へ。
- 『戻る』 → 画面④ 設定操作画面へ。

⑧ センサチェック1用画面

ローテーションアームの位置センサ（2箇所）の作動確認を行う画面です。

センサが反応すると画面上のランプが点灯します。



ホルダ動作位置…フィルムの切断・保持のため、ラップホルダが作動する位置の信号入力です。

停止位置……アームロックが作動するタイミングを決める位置の信号入力です。

『低速』 → アームロックが解除された後、ローテーションアームが低速で回転します。  
ローテーションアームが停止位置にくると、アームロックが作動して停止します。

『チェック2へ』 → 画面⑨ センサチェック2用画面へ。

『次頁』 → 画面② 自動運転用画面へ。

⑨ センサチェック2用画面

ラジコン送信機と、後ろローラ角度センサの作動確認を行う画面です。

ラジコン送信機の実操作により信号が入力されると画面上のランプ（2箇所）が点灯します。

後ろローラ角度センサからの数値が表示されます、後ろローラを動かすことにより数値表示が変化します。



A … ラジコン操作による自動運転開始信号入力です。

B … ラジコン操作による自動運転停止信号入力です。

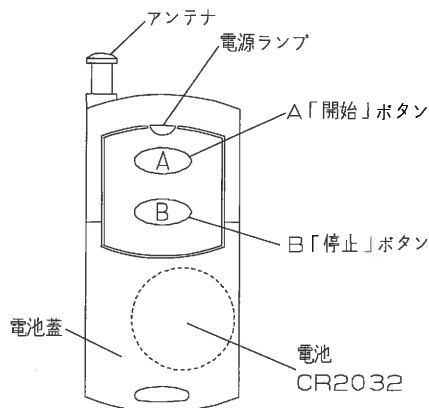
『上』 → 後ろローラが上昇します。

『下』 → 後ろローラが下降します。

『チェック1へ』 → 画面⑧ センサチェック1用画面へ。

『次頁』 → 画面② 自動運転用画面へ。

## (2) ラジコン送信機の操作と動作



### ⑩ 『開始』ボタン

続けて2回押すことにより、自動運転を開始します。

又、作業停止状態からの運転再開に使用します。

「3-3-2(1)・② 自動運転用画面」または、「3-3-4(2)・② 運転一時停止中画面」の表示中にのみ使用できます。

### ⑪ B『停止』ボタン

自動運転中に押すことにより、自動運転を停止します。

長押し(約3秒)することにより、フィルム交換準備動作を行い、ローテーションアームが正面位置でラップホルダが開き停止します。

### ⑫ 電源ランプ

A・Bの各ボタンを押した時に点灯します。

### ⑬ アンテナ

引き出すことも可能ですが、作業時には収納した状態で使います。

### ⑭ 電池

電池は市販のCR2032(3V)を使用します。

交換は、ラジコン送信機の電池蓋を取外し行います。

## (3) 警告ランプの働き

警告ランプの点滅状態により作業機の状態は以下の通りとなります。

- 連続点滅時…コントロールボックスが操作待ち状態、または自動運転中です。
- 間欠点滅時…コントロールボックスが自動巻付動作中に、フィルム残量が少ない状態、又は、フィルム残量が少ない状態で自動巻付動作が終了し、次の動作を決める操作待ち状態です。
- 消灯時…コントロールボックスの電源が切れている[OFF]の状態です。
- 一時消灯…ラジコン操作による自動運転の開始時に一時的に消灯し、ラジコン受信を示しません。

## 3. 作業回転速度の調整

### ▲ 警告

- ラジコン送信機あるいはコントロールボックスを操作して、ラッピングマシンを起動する時、周囲に人がいると回転部に巻き込まれてケガをすることがあります。周囲に人がいない事を確認してから操作してください。警告ランプが点滅中は周囲に人を近づけないでください。
- いびつなベールをラッピングするとベールが振り落とされ、ケガをすることがあります。標準回転速度以下の低速で運転してください。

本作業機のローテーションアームの作業標準回転速度は30rpm以下です。

ラッピング対象ベールの状態等、状況に合わせて調整してください。

- (1) 「1-4 トラクタへの装着」の説明に基づき、トラクタにラッピングマシンを装着してください。
- (2) 作業機左側面よりベールグリッパでテーブル上にベールを積み込みます。
- (3) トラクタエンジン回転数を作業時の回転数付近に合わせます。
- (4) 「3-3 作業要領」説明に基づき、手動操作でローテーションアームを回転させます。バルブNo. 1を操作し、ローテーションアームが高速回転時に30rpm以下の範囲で調整します。バルブNo. 1は時計回り(右回り)に回すと、ローテーションアーム回転が遅くなり、反時計回り(左回り)に回すと、ローテーションアーム回転が速くなります。

### 取扱い上の注意

- 「ローテーションアームの作業標準回転速度の30rpm以下」とは、「ローテーションアームが1回転するのに要する時間が2秒以上」となります。1回転当りの時間が2秒以下とならないように調整してください。

### 取扱い上の注意

- 自動的に流量制御を行う機能があり、流量調整ができるトラクタの場合、バルブNo.1は全開にして、トラクタ側で流量を調整してください。
- バルブNo.1の操作はゆっくりと行ってください。構造上急激にバルブの開閉を行うと、流量が安定しない為に正確な調整が難しくなります。

#### 4. 作業手順

##### ▲ 警告

- 本作業機の作業適応ベール重量は200～1000kgの範囲です。適応範囲外のベールで作業を行うと、ベールの落下による機体の破損等につながり、ケガをすることがあります。適応範囲外のベール重量で作業しないでください。

#### (1) 自動運転作業手順

##### ① 準備

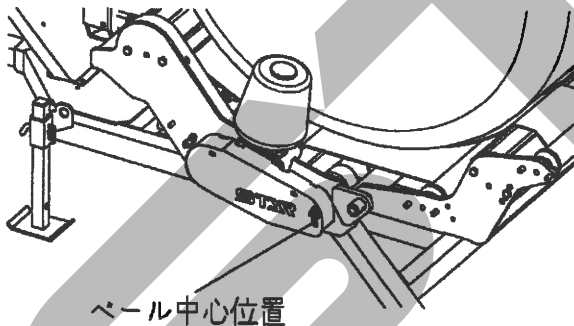
ラップホルダにフィルムがはさまっていない場合、フィルムを引き出し、フィルム先端をベールのトウィン等に縛ります。

(初回のみ行います、以降は自動的にラップホルダにフィルムが保持されます。)

##### ② ベール積み込み

本作業機左側よりベールグリップでテーブル上にベールを積み込みます。

ベール位置は、作業機の矢印位置がベールのほぼ中心となるように積み込みます。積み込み後、ベールグリップ付きトラクタを後退させ、作業機の作業回転半径の外に移動します。



##### ③ 巻き付け開始～ベール降ろし

ラジコン送信機の『A』ボタンを続けて2度押し、自動運転を開始します。

この時、警告ランプが一時的に消灯してラジコンの受信が確認できます。また、液晶画面が緑色から橙色に変わります。

巻き付け終了後、ベールを後方へ降ろします。

(注1)

##### ④ ベール積み込み・ベール移動

②の手順に従い、次のベールをテーブル上に積み込みます。

積み込み後、ラップ済みベールを作業機の作業回転半径の外に移動します。

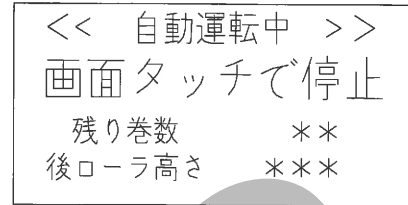
以降は上記③～④の作業を繰り返し進めてください。

注1) フィルム残量センサー作動時は、ベール降ろし動作は行わない。

#### (2) 自動運転作業時の停止と再起動動作

自動運転中にコントロールボックス及び、ラジコン送信機を操作することにより、作業の停止と再起動を行うことができます。操作方法は以下の通りです。

##### ① 作業の停止



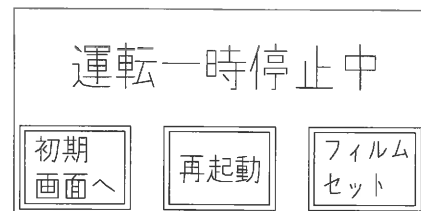
自動運転中、コントロールボックス表示

上記表示中、コントロールボックスの画面に触れることにより、作業は停止します。

又、ラジコン送信機の『B』ボタンを押すことにより、同様に作業停止します。

フィルムが巻付中に切断してしまった場合はラジコン送信機の『B』ボタンを長押し(約3秒)することにより、フィルム再セット姿勢となった後、停止して「3-3-4(3)-③ 手動停止時フィルム再セット画面」へ。

##### ② 作業の再開 (再起動)



作業停止中、コントロールボックス表示

『初期画面へ』 → 「3-3-2(1)-② 自動運転用画面」へ。

『再起動』 → 作業を再開する。  
(停止時の残り巻数を巻付ける)

『フィルムセット』 → 「3-3-4(3)-③ 手動停止時フィルム再セット画面」へ

ラジコン送信機『A』ボタン2度押し

↓  
上記『再起動』と同様。

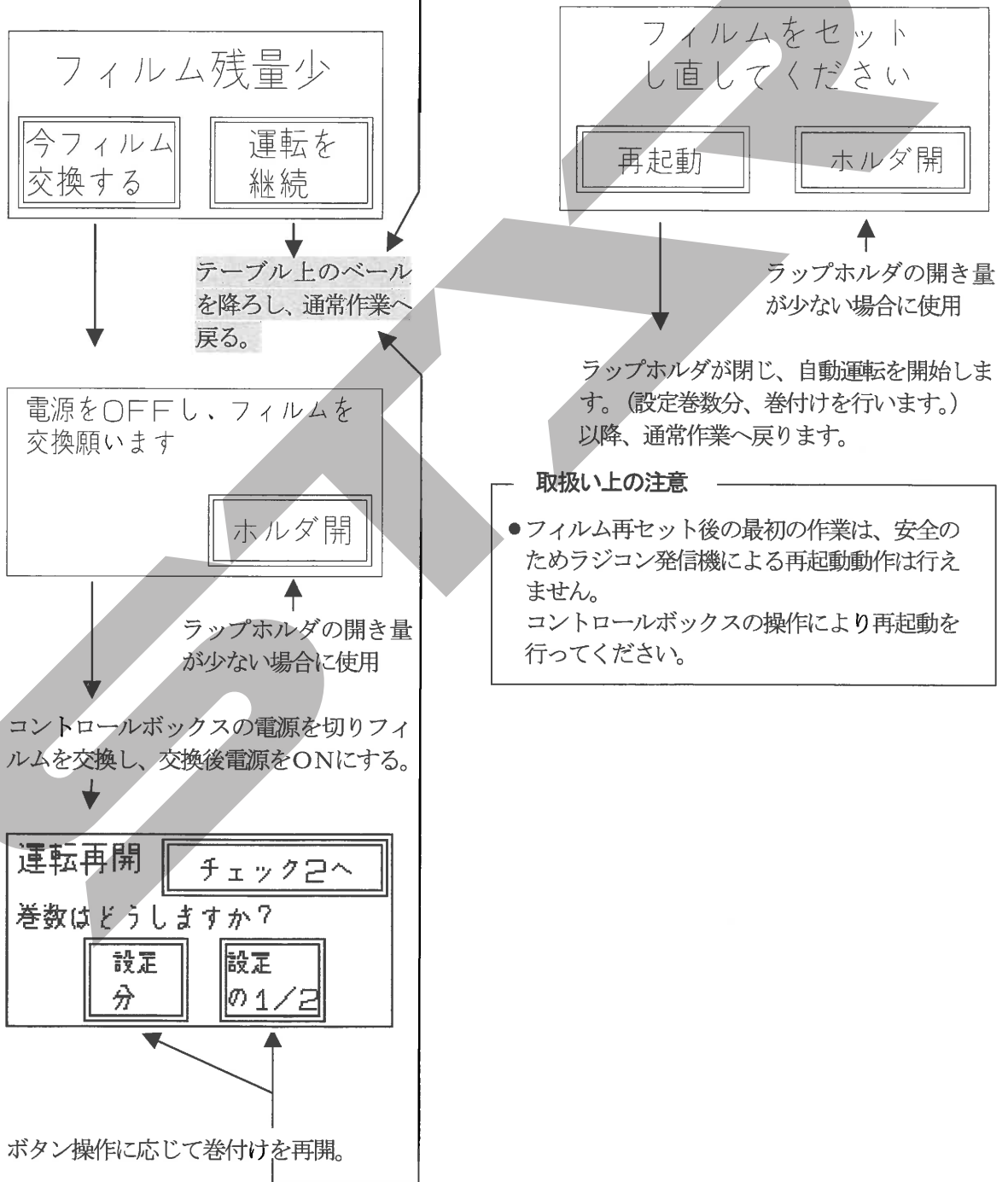
(3) フィルム交換時操作手順

- ① フィルム残量センサー作動時  
自動運転中にフィルム残量が少なくなると、警告ランプが間欠点滅となり、ローテーションアームが設定巻数回転後、テーブルからベールを降ろさずに自動停止します。
- ② 自動停止時操作手順  
ベールを降ろさずに停止した状態からの操作方法是以下の通りです。

- ③ 手動停止時フィルム再セット操作手順  
自動運転中に、ラジコン送信機の操作により、フィルム交換用の動作がおこなえます。  
操作方法是以下の通りです。

自動運転中、『B』ボタンを長押し（約3秒）する。  
フィルムを再セット又は、フィルム交換する。

ラジコン送信機『A』ボタン2度押す。





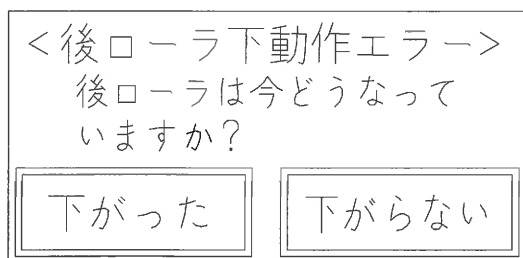
#### (4) エラー発生時の対処方法

自動運転中に作業機に不具合が生じると、コントロールボックスにエラーを表示し作業を停止します。

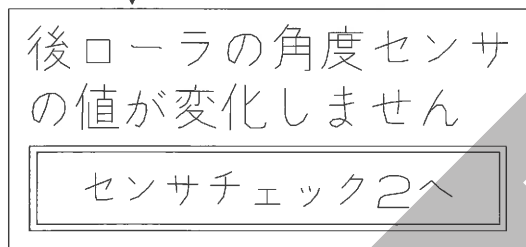
コントロールボックスの表示に従い操作を進めると不具合発生場所の特定が出来ます。

<エラー表示例>

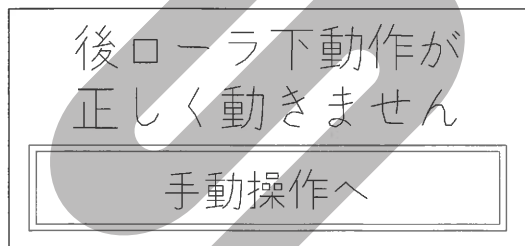
エラー発生・作業停止



後ローラが下がっている      後ローラが下がっていない



↑  
「3-3-2(1)-⑧ センサチェック2用画面」にて後ローラを『上』『下』に操作し、後ローラ高さの数値変化を確認する。



↑  
「3-3-2(1)-③ 手動操作用画面」にて後ローラを『上』『下』に操作し、後ローラの動きを確認する。

上記は表示の一例です、内容により異なった画面を表示します。

#### 5. 自動運転時の設定値の変更

以下の2つの設定値はコントロールボックスで変更できます。

「3-3-2(1)-⑦ 動作設定用画面」の説明に基づき作業状態に合わせて変更してください。

設定した値は自動運転を行うと記憶され、電源を切っても保持されます。

- ① 自動運転フィルム巻付け動作時の、後ローラ高さ。(100~110の範囲・2きざみ)
- ② 自動運転フィルム放し動作時の、ラップホルダ開時間。(10~100の範囲・5きざみ)

## 4 運 搬

### ▲ 警告

- 旋回する時、内輪差により周囲の人を作業機に巻き込み、ケガをさせる事があります。周囲の人や障害物との間に十分な間隔を保ってください。
- 側面が傾斜していたり、側溝がある通路で路肩を走行すると転落事故を起こす事があります。路肩は走行しないでください。
- 高低差の大きい段差を乗り越えようとすると、トラクタが転倒あるいは横転し、ケガをする事があります。あゆみ板を使用してください。
- 作業機の上に人を乗せると、転落し、ケガをする事があります。また、物を載せて走行すると、落下し、周囲の人へケガを負わせる事があります。作業機の上には、人や物などはのせないでください。
- 安全ガードを収納せずに移動すると、障害物などにぶつかり、思わぬ事故を起こす事があります。安全ガードを収納して移動してください。
- ローテーションアームに回り止め処置をせずに移動すると、不意にローテーションアームが回り思わぬ事故を起こす事があります。ローテーションアームに回り止め処置をして移動してください。

### ▲ 注意

- 作業機への動力を切らないで走行すると、周囲の人を回転物に巻き込み、ケガを負わせる事があります。移動走行する時は、作業機への動力を切ってください。
- トラクタに作業機を連結して公道を走行すると、道路運送車輛法に違反します。トラクタに作業機を連結しての走行はしないでください。

1. 手動操作でローテーションアームを低速回転させ、停止（正面）位置でアームロックを作動させます。
2. コントロールボックスの電源を切り、作業機本体から取外します。
3. トラクタ油圧切り替えレバーを操作し、作業機側への油の流れを止めてください。
4. トラクタローリンクを操作し、作業機スタンドを地面より浮かせ、左右スタンドを上方へ組替えます。
5. 右側スタンド部の回り止めリンクチェーンをローテーションアームに接続します。
6. 安全ガードを移動状態へたたみます。
7. ストレッチフィルム未装着の場合ストレッチローラ組立品を移動時側へたたみます。
8. トラクタの駐車ブレーキを解除し、トラクタで本作業機をけん引して運搬します。

### 取扱い上の注意

- トラックに積載輸送の場合は、スタンドを格納し、ドローバを荷台床面に接し、機体を安定させるようにしてください。

## 4 作業が終わったら

長持ちさせるために、手入れは必ずしましょう。

### ▲ 注意

- 動力を切らずに、回転部・可動部の付着物の除去作業などを行うと、機械に巻き込まれてケガをする事があります。  
トラクタ油圧出力を切り、エンジンをとめ、回転部や可動部がとまっている事を確かめて行ってください。
- 作業後の点検を怠ると、機械の調整不良や破損などが放置され、次の作業時にトラブルを起こしたり、ケガをする事があります。  
作業が終わったら、取扱説明書に基づき点検を行ってください。
- テーブル上にベールを載せた状態で作業機を格納すると、不意に後ローラが下がりテーブル上からベールが落下し、思わぬ事故を起こす事があります。  
保管時にはテーブル上にベールを載せないでください。

### 1 作業後の手入れ

1. 作業機の上にかかっている牧草等は、きれいに取り除いてください。  
特に、回転部に巻き付いた草・トワインは、シール部品、軸受部品等を傷つけますので、完全に取り除いてください。
2. ボルト、ナット、ピン類の緩み、脱落がないか。又、破損部品がないか確認してください。  
異常があれば、ボルトの増締め、部品の交換をしてください。
3. 油圧モータ・油圧シリンダ・油圧ホース関係からの油もれの確認をしてください。  
不具合が見つかった時は、オイルの補給、ホース接続部の増締め・部品の交換をしてください。
4. 電装品関係の部品破損・コードの断線などがないか確認してください。  
不具合が見つかった時は、部品の交換・電池の交換などをしてください。
5. トラクタから作業機をはずす時は、スタンドをたててから行ってください。
6. 油圧カプラ、付属のキャップを付けてください。
7. コントロールボックスは住居室内に保管してください。

### 2 トラクタからの切り離し

### ▲ 注意

- 作業機をトラクタに着脱する時、傾斜地や凹凸地または軟弱地などで行うと、トラクタが不意に動き出し、思わぬ事故を起こす事があります。  
平坦で地盤のかたい所で行ってください。

1. 右側スタンド部の回り止めチェーンをローテーションアームから外します。
2. 後ローラを最上部まで上昇させてください。
3. ローテーションアームを低速回転させ、アームロックが作動した位置で停止させてください。
4. トラクタのエンジンを止め、駐車ブレーキをかけて下さい。
5. コントロールボックスのコードを取外し、作業機よりコントロールボックスを取外してください。
6. トラクタ外部油圧取出口からカプラ（2ヶ所）を取外してください。
7. 左右のスタンドが接地していることを確認し、2Pフレームのローワーリンクピンからトラクタのローワーリンクをはずしてください。

### 取扱い上の注意

- トラクタ外部油圧取出口からカプラを取外す時、カプラ部に圧力が残った状態で行うと、接続時にカプラ内に圧力が残り、接続出来ない場合があります。  
取外し時には、トラクタのエンジンを止め外部油圧操作レバーを操作し、カプラ内の圧力を抜いてから行ってください。
- コントロールボックス及び、ラジコン送信機は水濡れ、結露により破損する場合があります。  
使用しない時は、住居室内で保管してください。

### 3 長期格納する時

1. 機体各部の清掃をしてください。
2. 摩耗した部品、破損した部品は、交換してください。
3. 「2-3 給油箇所一覧表」に基づき、油脂を補給してください。
4. 塗装損傷部は、補修塗装または油を塗布し、さびの発生を防いでください。
5. 格納は風通しのよい屋内に保管してください。  
やむをえず屋外に保管する時は、シートをかけてください。
6. コントロールボックスは住居室内に保管してください。

#### 取扱い上の注意

- コントロールボックス及び、ラジコン送信機は水濡れ、結露により破損する場合があります。使用しない時は、住居室内で保管してください。

## 5 点検と整備について

調子良く作業するために、定期的に行いましょう。  
機械の整備不良による事故などを未然に防ぐために、「5-1 点検整備一覧表」に基づき、各部の点検・整備を行い、機械を最良の状態に、安心して作業が行えるようにしてください。

### ▲ 注意

- 機械に異常が生じた時、そのまま放置すると破損やケガをする事があります。  
取扱説明書に基づき行ってください。
- 傾斜地や凹凸地または軟弱地などで行うと、トラクタや作業機が不意に動き出して、思わぬ事故を起こす事があります。  
平坦で地盤のかたい所で行ってください。
- エンジンをとめずに作業すると、第三者の不注意により、不意に作業機が運動され、思わぬ事故を起こす事があります。  
エンジンをとめ、回転部や可動部がとまっている事を確かめて行ってください。
- 作業機をあげた状態のまま下にもぐったり、足を入れたりすると、不意に降下し、ケガをする事があります。  
下に入る時は、台などで降下防止をして行ってください。

- 油圧の継手やホースに、ゆるみや損傷があると、飛び出る高圧オイルあるいは作業機の急な降下で、ケガをする事があります。  
補修もしくは部品交換してください。  
継手やホースを外す時は、油圧回路内の圧力を無くしてから行ってください。
- 不調処置・点検・整備のために外した安全ガードやカバー類を取り付けずに作業すると、回転部や可動部に巻き込まれ、ケガをする事があります。  
元通りに取り付けてください。

### 1 点検整備一覧表

時 間	チェック項目	処 置
新品使用前	● 各部の給油	● 「2-3 給油箇所一覧表」に基づき不足の場合は給油
使 用 毎	● 機械の清掃 ● タイヤ空気圧 ● 油もれ ● ボルト・ナット・ピン類のゆるみ、脱落 ● 駆動系の異常音 ● 回転部・可動部の給油、注油、給脂 ● カバー、チェーン破損 ● 回転部・可動部へのトワイン巻き付き又は草の巻き付き ● チェーンの張り加減	● 680kPa(7.0kgf/cm <sup>2</sup> ) ● 「6-1 不調処置一覧表」に基づき処置 ● 増し締め、部品補給 ● 「6-1 不調処置一覧表」に基づき処置 ● 「2-3 給油箇所一覧表」に基づき給油 ● 交換 ● 巻きついたトワイン・牧草等を除去 ● 「6-1 不調処置一覧表」に基づき処置 ● 調整
シーズン終了後	● 破損部 ● 各部の清掃 ● 塗装損傷部 ● 回動支点・ピン等の摩耗	● 補修  ● 塗装又は油塗布 ● 部品交換

## 2 各部の調整

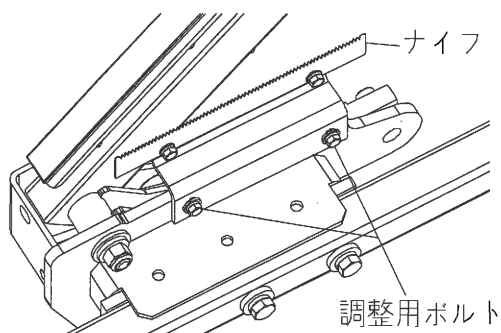
最良の状態に調整してありますが、使用において再度調整の必要が生じた時、次の要領で行ってください。

ロックナット付バルブの調整後は、必ずロックナットで固定してください。

### 1. ラップホルダの調整

#### (1) フィルムの切断調整

フィルムホルダ部のナイフの出し入れによって調整します。調整用ボルトを緩め、ナイフを上側に出すと切断性が良くなります。

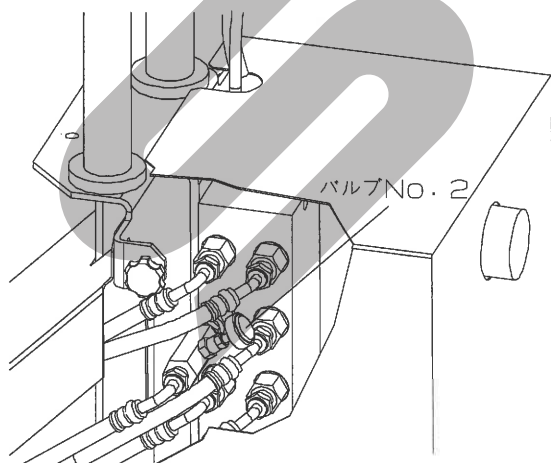


#### (2) ラップホルダの動作速度の調整 (フィルムの切断・保持調整)

バルブNo. 2 (ロックナット付) で調整します。(電磁弁カバー内にあります)

バルブNo. 2を時計回り(右回り)に回すと、フィルムホルダの動作速度が遅くなります。

フィルムホルダの動作速度を遅くするとフィルムの保持が良好となり、速くすると切断性が良くなります。



#### (3) フィルム放し動作時間の調整

コントロールボックスを使用し調整します。「3-3-②-(1)-⑦ 動作設定用画面」の説明に基づき行ってください。

動作時間を増やすと、ラップホルダからのフィルム放れが良くなります。

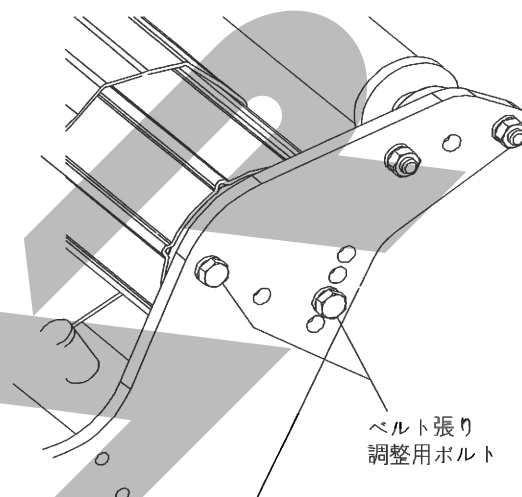
### 取扱い上の注意

- フィルムがストレッチローラ部で破れる時は、フィルムホルダの動作速度を遅くしてください。

### 2. テーブルの調整

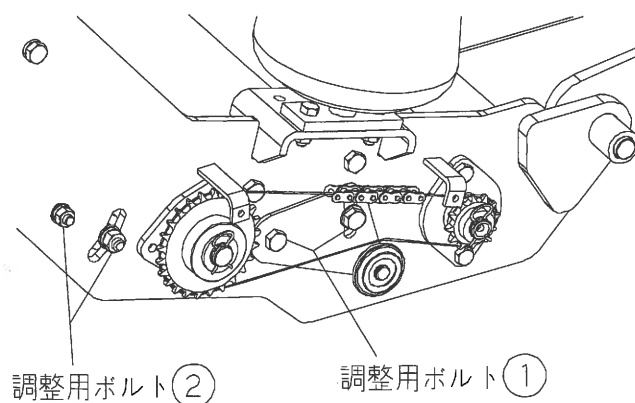
#### (1) ベルトの張り調整

ベルトの伸びにより再調整する場合、調整用ボルトを緩め、後ローラ位置を移動させて調整します。



#### (2) テーブル駆動チェーンの張り調整

テーブル駆動ローラチェーン(2ヶ所)の調整は、作業機左側面の調整ボルト①・②を緩めて行います。



### 取扱い上の注意

- チェーンの張りが不適切な場合、チェーン飛びやテーブルローラの回転不良、スプロケットの早期磨耗等の不具合が生じます。チェーンの張りは、スプロケット間中央位置のチェーンを指で押した時に、5～8mmたわむ程度としてください。

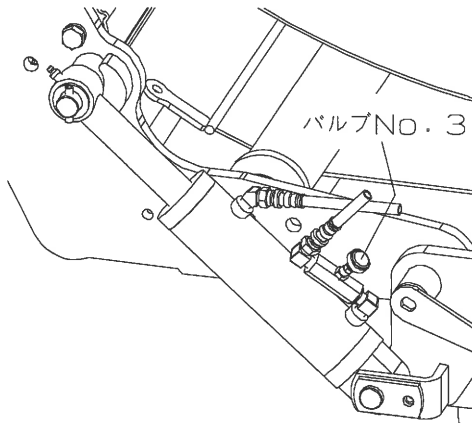


### (3) 後ローラの下降速度調整

(ベール荷降ろし時の転がり量調整)

作業機右側面のバルブNo. 3(ロックナット付)で調整します、バルブNo. 3を時計回り(右回り)に回すと、後ローラの下降速度が遅くなります。

後ローラの下降速度を遅くすると荷降ろし時ベールの転がる距離が短くなります。



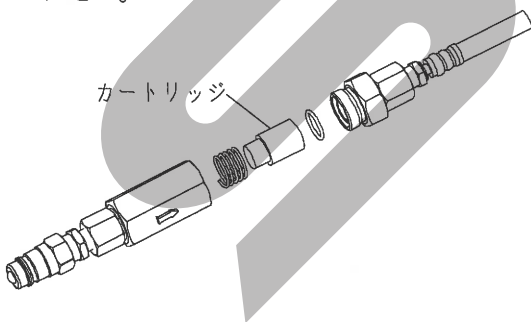
### (4) 巻付け作業時の後ローラ高さ調整

コントロールボックスを使用し調整します。「3-3-2-(1)-⑦ 動作設定用画面」の説明に基づき行ってください。

ベールの径に合わせ、巻付け作業時に前後ローラがベールに接触しテーブル上でベールが不安定にならないように調整してください。

## 3. フィルタの清掃

油圧カプラ部に装着されているフィルタを分解し、カートリッジを洗浄後、元通りに組み付けてください。



## 4. ラジコン部品のチャンネル合わせ

本作業機に付属のラジコン送信機は、誤動作防止のため、製品出荷時の組み合わせ以外には作動しない様になっています。

送信機又は受信機の破損等で部品を交換した場合、次の手順に基づきチャンネル合わせを行ってください。

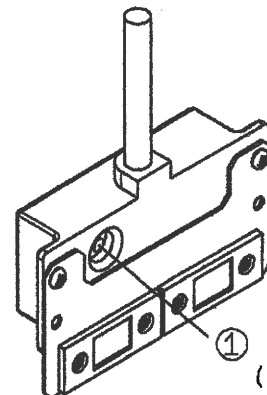
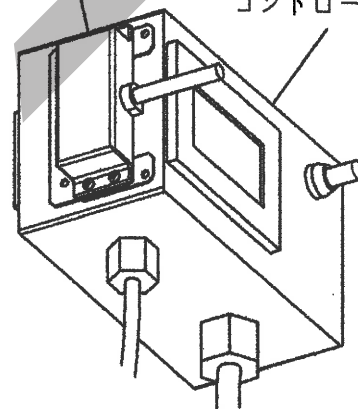
### 取扱い上の注意

●以下のチャンネル合わせ作業を行う時は、危険防止のため作業機の油圧接続カプラはトラクタに接続しないでください。

- (1) コントロールボックス側面の、磁石で固定されている受信機を外します。
- (2) コントロールボックスの電源を投入します。(ラジコン受信機とコントロールボックスをつなぐ配線は取付けたままの状態です)
- (3) 受信機裏側の、①登録スイッチを2秒以内押しします。この時、LEDが点滅します。
- (4) (3)の操作後、5秒以内に、送信機のA「開始」ボタンまたはB「停止」ボタンを押します。
- (5) 正しく登録されるとLEDが2秒間点灯します。
- (6) ラジコン受信機をコントロールボックス側面に元通り固定します。

ラジコン受信機

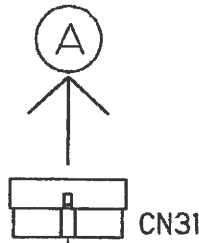
コントロールボックス



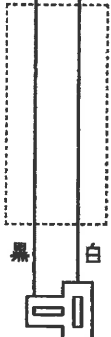
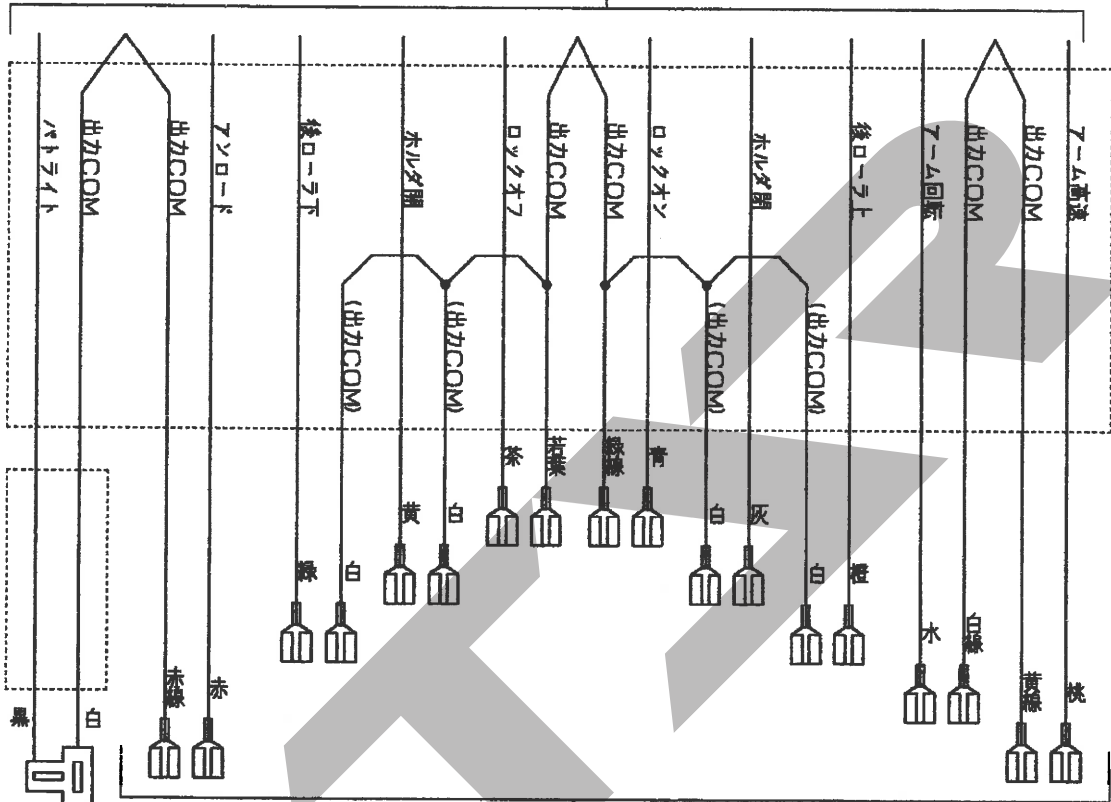
ラジコン受信機裏側



白	黒	赤	緑	黄	茶	青	灰	水	桃
白	黒	赤	緑	黄	茶	青	灰	水	桃

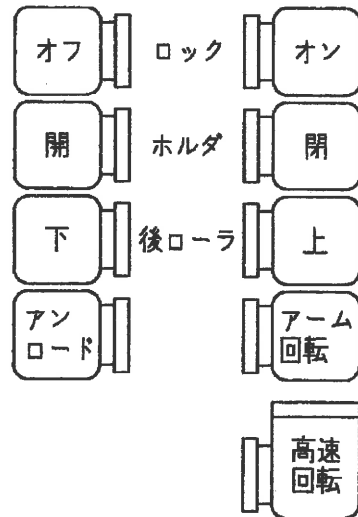


138586  
コード:クドウ



151240  
デンジペン:4E

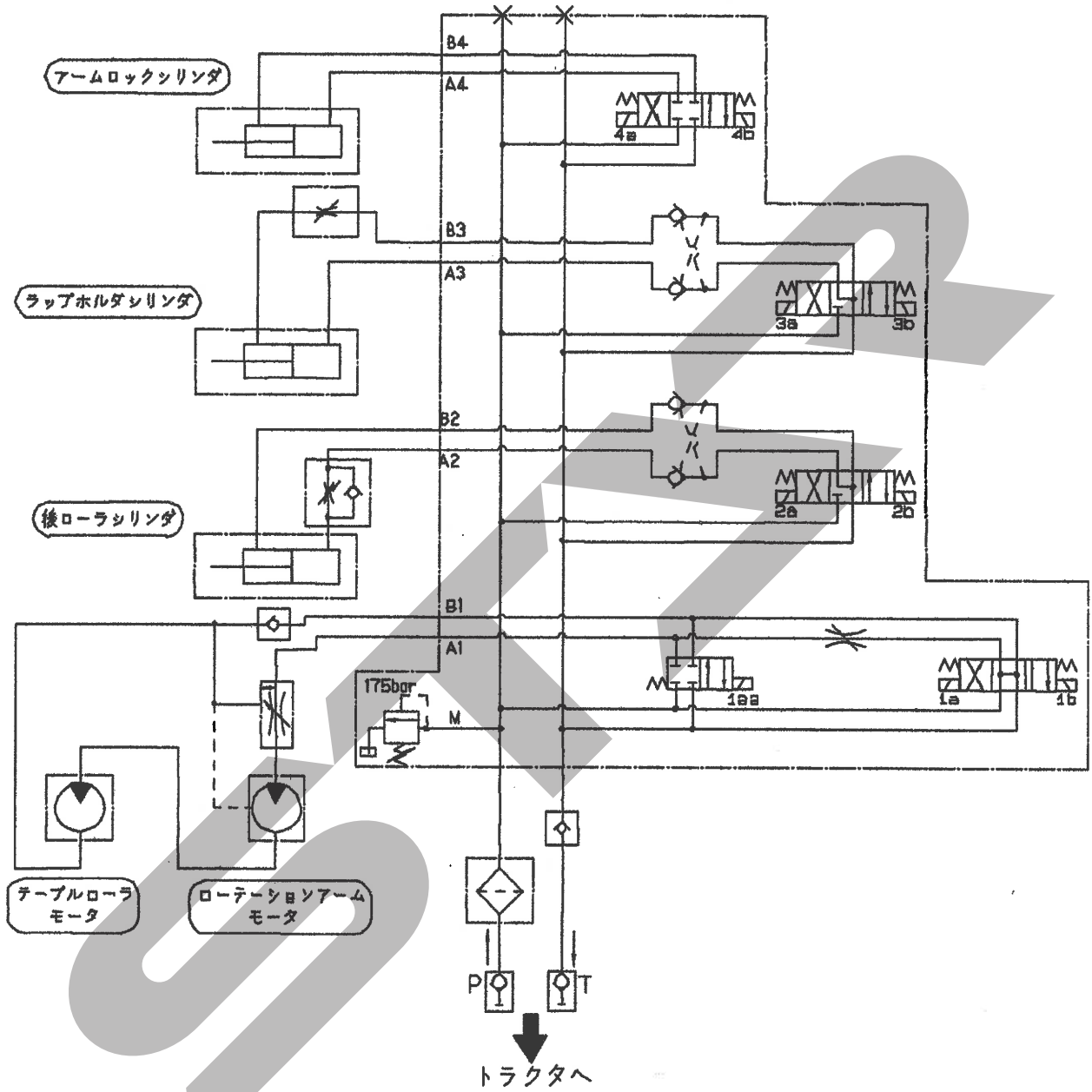
電磁弁のコイル配列



139844  
カイトウ;キイロ

\*各コネクタのピン配置図は、  
接続相手側から見た図である。

5 油圧配管図



## 6 不調時の対応

万一機械の調子が悪い場合は、不調処置一覧表により処置をしてください。

### ▲ 注意

- 機械に異常が生じた時、そのまま放置すると破損やケガをする事があります。  
取扱説明書に基づき行ってください。
- 傾斜地や凹凸地または軟弱地などで行うと、トラクタや作業機が不意に動き出して、思わぬ事故を起こす事があります。  
平坦で地盤のかたい所で行ってください。
- エンジンをとめずに作業すると、第三者の不注意により、不意に作業機が駆動され、思わぬ事故を起こす事があります。  
エンジンをとめ、回転部や可動部がとまっている事を確かめて行ってください。

- 油圧の継手やホースに、ゆるみや損傷があると、飛び出る高圧オイルあるいは作業機の急な降下で、ケガをする事があります。  
補修もしくは部品交換してください。  
継手やホースを外す時は、油圧回路内の圧力を無くしてから行ってください。
- 不調処置・点検・整備のために外した安全ガードやカバー類を取り付けずに作業すると、回転部や可動部に巻き込まれ、ケガをする事があります。  
元通りに取り付けてください。

### 1 不調処置一覧表

	症 状	原 因	処 置
回 転 部	● 異常音・異常振動	● 傾斜地で機体が傾いている	● 平坦な場所に据え付け作業する
		● ベール形状が悪く機体がゆれる	● 密度の高い、形状の良いベールを作る ● 「5-2-2 テーブルの調整」に基づき後ローラ高さを調整する ● ローテーションアーム回転速度をさげる
		● チェーンがゆるみスプロケットがとぶ	● 「5-2-2(2) テーブルローラ駆動チェーンの張り調整」に基づき調整する
		● ベール形状が悪くベールが回転せずスプロケットがとぶ	● 密度の高い、形状の良いベールを作る ● 「5-2-2 テーブルの調整」に基づき後ローラ高さを調整する
	● ベールが回転しない	● ベールの形状が悪いか密度が低く、前後ローラの上にベールが入り込む	● 密度の高い、形状の良いベールを作る
	● ベールが落下する	● ベールの形状が悪いか密度が低い 又は、重量が軽い	● 密度の高い、形状の良いベールを作る ● ローテーションアーム回転速度をさげる
	● トワイン及び牧草が巻き付く	● ベールの形状が悪いか密度が低い	● 密度の高い、形状の良いベールを作る
● ベールに巻き付けたトワインがほどける		● トワインがほどけないよう処置する ● トワインがほどけない方向にベールが回転するよう積み込み方向を変える	

	症 状	原 因	対 処 方 法
油 圧 部	●作動しない	●油圧取り出しホースの接続カプラの はずれ、抜け、圧力側 ㊸・戻り側 ㊹ の接続間違い	●「1-4-2 トラクタ外部油圧の取り出し」 に基づきし処置
		●デンジベンゴミのつまり	●デンジベンを分解・清掃し、ゴミを除去する
		●フィルタゴミのつまり	●フィルタを分解・清掃し、ゴミを除去する
		●バッテリーの電圧が低下している	●バッテリーを充電又は交換
	●油もれ	●油圧ホースの金具のゆるみ	●増し締め
		●油圧シリンダのシール部の摩耗	●部品の交換
		●油圧シリンダのシール部にゴミ又は 異物が進入	●部品の分解洗浄 ●部品の交換、トラクタ作動油の交換
	●油圧ホースの破損	●油圧ホース交換	
電 装 部	●コントロール ボックスの作 動不良	●電源取り出しコードの⊕・⊖接続間 違い	●「1-4-3 電装品の取り付け」に基づき 正しく配線
		●他社製品の取り出しコードに接続 ⊕・⊖が逆であった	●当社純正コードに接続 ●コントロールボックスが故障した場合は、 当社営業所又は販売店に修理依頼のこと
		●コードの接続不良又は断線	●補修又は、部品の交換
		●センサー又はスイッチの不良	●補修又は、部品の交換
		●ラジコン送信機の電池の消耗	●新しい電池に入れ替え 使用電池 CR2032 (3V)
		●コントロールボックスの故障	●部品交換、又は、当社営業所又は、販売店に 修理依頼のこと
ス ト レ ッ チ ー 部	●フィルムの張 り不足	●フィルムが延伸されない	●「3-2-2 フィルムの装着」を参照し、確認する
		●巻き付け途中でフィルムが切れる	●ローテーションアーム回転速度をさげる
ラ ッ プ ホ ル ダ 部	●フィルムを保 持しない	●ラップホルダが閉じた時にフィルム が途中で切れる	●「5-2-1 ラップホルダの調整」に基づき 確認・調整
		●雨や霧の中での作業中、フィルムやラ ップホルダ部が濡れてしまい抜ける	●雨や霧の場合は、ベール水分も多くなり良質 なサイレージは難しいので作業を控える
	●フィルムが切 れない	●ラップホルダが閉じた時フィルムが 切れていない	●「5-2-1 ラップホルダの調整」に基づき 確認・調整

原因や処置の仕方がわからない場合は下記事項とともに購入先にご相談ください。

1. 製品名
2. 部品供給型式 (型式)
3. 製造番号
4. 故障内容 (できるだけ詳しく)



START

本社	066-8555	千歳市上長都1061番地2	TEL0123-26-1123 FAX0123-26-2412
千歳営業所	066-8555	千歳市上長都1061番地2	TEL0123-22-5131 FAX0123-26-2035
豊富営業所	098-4100	天塩郡豊富町字上サロベツ1191番地44	TEL0162-82-1932 FAX0162-82-1696
帯広営業所	080-2462	帯広市西22条北1丁目12番地4	TEL0155-37-3080 FAX0155-37-5187
中標津営業所	086-1152	標津郡中標津町北町2丁目16番2	TEL0153-72-2624 FAX0153-73-2540
花巻営業所	028-3172	岩手県花巻市石鳥谷町北寺林第11地割120番3	TEL0198-46-1311 FAX0198-45-5999
仙台営業所	983-0013	宮城県仙台市宮城野区中野字神明179-1	TEL022-388-8673 FAX022-388-8735
小山営業所	323-0158	栃木県小山市梁2512-1	TEL0285-49-1500 FAX0285-49-1560
犬山出張所	484-0894	愛知県犬山市羽黒字合戦橋5番1	TEL0568-69-1200 FAX0568-69-1210
岡山営業所	700-0973	岡山県岡山市北区下中野704-103	TEL086-243-1147 FAX086-243-1269
熊本営業所	861-8030	熊本県熊本市東区小山町1639-1	TEL096-389-6650 FAX096-389-6710
都城営業所	885-1202	宮崎県都城市高城町穂満坊1003-2	TEL0986-53-2222 FAX0986-53-2233