

# **STAR**

## **ラッピングマシン**

**取扱説明書・部品表**

製品コード

K49270

**型**

**式**

**TWM1560**

部品供給型式

**TWM1560-04**

**部品ご注文の際は、必ず部品供給型式をご連絡ください。**

**“必読” 機械の使用前には必ず読んでください。**

---

**スター農機株式会社**

# ⚠️ 安全に作業するために

## 安全に関する警告について

本機には、⚠️印付きの警告ラベルを貼付しています。安全上、特に重要な項目を示しています。警告を守り、安全な作業を行ってください。

### 警告ラベルについて

**⚠️ 危険**

その警告に従わなかった場合、死亡または重傷を負う危険性が高いことを示します。


**⚠️ 警告**

その警告に従わなかった場合、死亡または重傷を負う可能性があることを示します。

**⚠️ 注意**

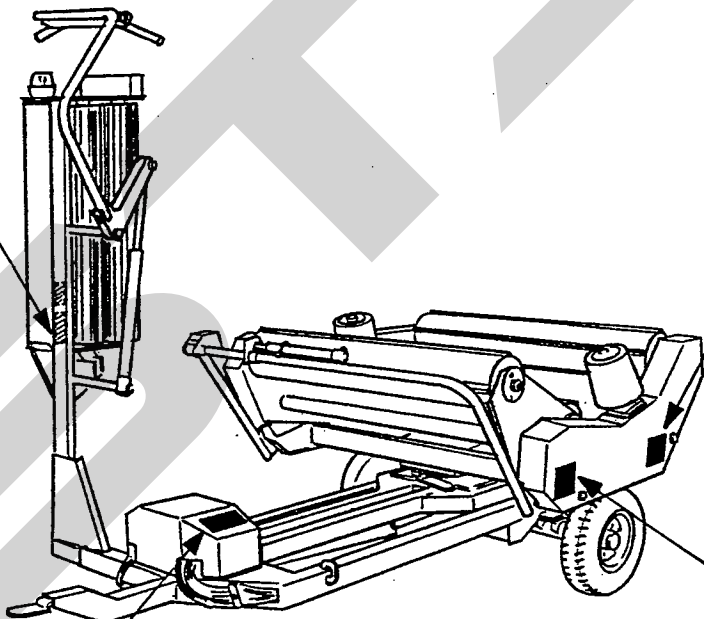
その警告に従わなかった場合、ケガを負うおそれがあることを示します。

**⚠️ 注意**

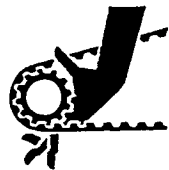


フィルム巻き付け作業中、フィルムやストレンッチローラに接触すると巻き込まれ、ケガをする事があります。作業中はさわらないで下さい。

部品番号 106467




**⚠️ 注意**



運転中又は回転中、カバーを開けると回転物に巻き込まれ、ケガをする事があります。カバーを開けないで下さい。

部品番号 106171

**⚠️ 注意**




本機を運転するときには、必ず取扱説明書をよくお読み下さい。

1. 作業に適した、だぶつきのない服装で行って下さい。
2. 酒を飲んだとき、疲労感、病気や怪我しているときは、作業をしないで下さい。子供には運転させないで下さい。
3. 本機を運転するときは、周囲の安全を確認して下さい。
4. 運転前には、必ず点検や調整をして下さい。
5. 点検や調整をするときは、必ずPTOなどの動力遮断や動力停止（エンジン、電源など）をしてから行って下さい。
6. 点検・調整で取り外したカバー類は、必ず元通りに取り付けて下さい。
7. 他人に本機を貸すときは、必ず「取扱説明書」をよく読んでから作業するようすすめて下さい。

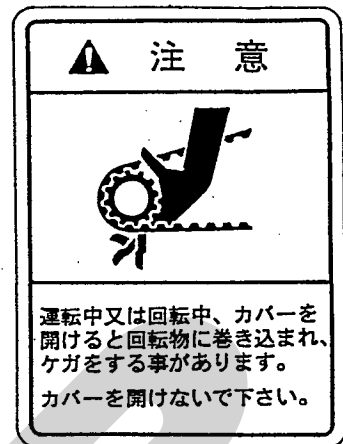
部品番号 106164

**⚠️ 警告**

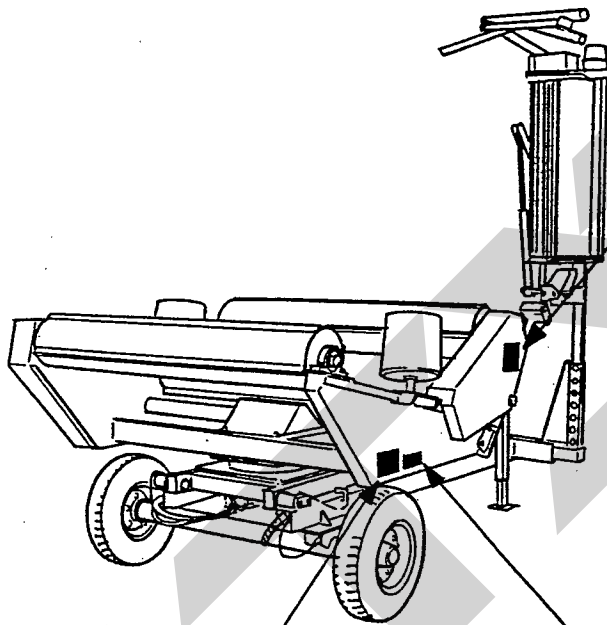


傾斜地で荷降ろしするとベールが転がり、巻き込まれてケガをする事があります。荷降ろしは、平坦な場所で行って下さい。

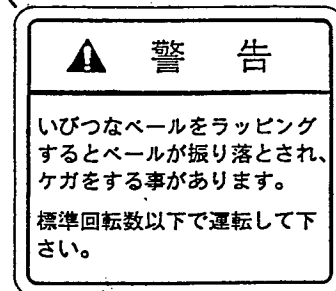
部品番号 106465



部品番号 106171



部品番号 106462



部品番号 106464

— ラベルが損傷した時は —

警告ラベルは、使用者および周囲の作業員などへ危険を知らせる大事なものです。ラベルが損傷した時は、すみやかに貼り替えてください。  
注文の際には、この図に示す 部品番号 をお知らせください。

## 安全操作上の注意点

ここに記載されている注意事項を守らないと、死亡を含む傷害を生じる恐れがあります。

作業前には、作業機およびトラクタの取扱説明書をよくお読みになり、十分に理解してからご使用ください。

## 作業前に

取扱説明書は製品に近接して保存を

### ▲注意

- 機械の取り扱いで分からない事があった時、取扱説明書を製品に近接して保存していないため、自分の判断だけで対処すると思わぬ事故を起こし、ケガをする事があります。取扱説明書は、分からない事があった時にすぐに取り出せるよう、製品に近接して保存してください。

取扱説明書をよく読んで作業を

### ▲注意

- 取扱説明書に記載されている安全上の注意事項や取扱要領の不十分な理解のまま作業すると、思わぬ事故を起こす事があります。作業を始める時は、製品に貼付している警告ラベル、取扱説明書に記載されている安全上の注意事項、取扱要領を十分に理解してから行ってください。

こんな時は運転しないでください

### ▲警告

- 体調が悪い時、機械操作に不慣れな場合などに運転すると、思わぬ事故を起こす事があります。次の場合は運転しないでください。
  - 過労、病気、薬物の影響、その他の理由により作業に集中できない時。
  - 酒を飲んだ時。
  - 機械操作が未熟な人。
  - 妊娠している時。

服装は作業に適していますか

### ▲警告

- 作業に適さない服装で機械を操作すると、衣服の一部が機械に巻き込まれ、死亡を含む傷害をまねく事があります。次に示す服装で作業してください。
  - 袖や裾は、だぶつきのないものを着用する。

- ズボンや上着は、だぶつきのないものを着用する。
- ヘルメットを着用する。
- はちまき、首巻きタオル、腰タオルなどはしない。

機械を他人に貸す時は

### ▲警告

- 機械を他人に貸す時、取扱説明書に記載されている安全上の注意事項や取扱要領が分からないため、思わぬ事故を起こす事があります。取扱い方法をよく説明し、取扱説明書を渡して使用前にはよく読むように指導してください。

機械の改造禁止

### ▲注意

- 機械の改造や、当社指定以外のアタッチメント・部品などを取り付けて運転すると、機械の破損や傷害事故をまねく事があります。機械の改造はしないでください。アタッチメントは、当社指定製品を使用してください。部品交換する時は、当社が指定するものを使用してください。

始業点検の励行

### ▲注意

- 始業点検を怠ると、機械の破損や傷害事故をまねく事があります。作業を始める前には、取扱説明書に基づき点検を行ってください。

エンジンを始動・発進する時は

### ▲警告

- エンジンを始動する時、トラクタの横やステップに立ったまま行くと、緊急事態への対処ができず、運転者はもちろん周囲にいる人がケガをする事があります。運転席に座り、周囲の安全を確認してから行ってください。
- エンジンを始動する時、主変速レバーを「N」（中立）にして行わないと、変速機が接続状態になっているため、トラクタが暴走し思わぬ事故を起こす事があります。主変速レバーを「N」（中立）にして行ってください。
- トラクタの油圧切替レバーを「中立」以外でエンジンを始動すると、急に作業機が駆動され、周囲にいる人がケガをする事があります。トラクタの油圧切替レバーを「中立」の位置で始動してください。

- 急発進するとトラクタ前輪が浮き上がる事があり、運転者が振り落とされたり、周囲の人を巻き込んだり、思わぬ事故を起こす事があります。  
周囲の安全を確認し、ゆっくりと発進してください。ゝ
- 室内で始動する時、排気ガスにより中毒になる事があります。  
窓、戸などを開け十分に換気してください。

#### 作業機を着脱する時は

##### ▲警告

- 作業機を連結するためにトラクタを移動させる時、トラクタと作業機の間如果有人がいると、挟まれてケガをする事があります。  
トラクタと作業機の間を近づけないでください。

##### ▲注意

- リンケージドロバに連結すると、ベールを降ろす時ヒッチ点荷重が軽くなり、ラッピングマシンが転倒します。  
固定ヒッチまたはスイングドロバに連結してください。
- 作業機をトラクタに着脱する時、傾斜地や凹凸地または軟弱地などで行うと、トラクタが不意に動き出し、思わぬ事故を起こす事があります。  
平坦で地盤のかたい所で行ってください。
- 連結するトラクタによっては、前輪荷重が軽くなり、操縦が不安定となって、思わぬ事故をまねく事があります。  
トラクタへフロントウエイトを取り付け、バランスを取ってください。

#### 公道走行時は作業機の装着禁止

##### ▲注意

- トラクタに作業機を連結して公道を走行すると、道路運送車両法に違反します。  
トラクタに作業機を連結しての走行はしないでください。

#### 移動走行する時は

##### ▲危険

- 移動走行する時、トラクタのブレーキペダルが左右連結されていないと片ブレーキになり、トラクタが左右に振られ横転などが起こり、思わぬ事故をまねく事があります。  
ほ場での特殊作業以外は、ブレーキペダルを左右連結して使用してください。

##### ▲警告

- トラクタに運転者以外の人を乗せると、トラクタから転落したり、運転操作の妨げに

なって、緊急事態への対処ができず、同乗者はもちろん、周囲の人および運転者自身がケガをする事があります。  
トラクタには、運転者以外の人を乗せないでください。

- 急制動・急旋回を行うと、運転者が振り落とされたり、周囲の人を巻き込んだり、思わぬ事故を起こす事があります。  
急制動・急旋回はしないでください。
- 坂道・凹凸地・急カーブで速度を出しすぎると、転倒あるいは転落事故を起こす事があります。低速走行してください。
- 旋回する時、内輪差により周囲の人を作業機に巻き込み、ケガをさせる事があります。  
周囲の人や障害物との間に十分な間隔を保ってください。
- 側面が傾斜していたり、側溝がある通路で路肩を走行すると、転落事故を起こす事があります。路肩は走行しないでください。
- 高低差の大きい段差を乗り越えようとすると、トラクタが転落あるいは横転し、ケガをする事があります。  
あゆみ板を使用してください。
- 作業機の上に人を乗せると、転落し、ケガをする事があります。  
また、物を載せて走行すると、落下し、周囲の人へケガを負わせる事があります。  
作業機の上には、人や物などはのせないでください。
- 傾斜地で速度を出しすぎると、暴走事故をまねく事があります。  
低速で走行してください。  
下り走行をする時、坂の途中で変速すると、暴走する原因となります。  
坂の前で低速に変速して、ゆっくりとおりにしてください。
- わき見運転をすると、周囲の障害物の回避や、周囲の人への危険回避などができず、思わぬ事故を起こす事があります。  
前方や周囲へ十分に注意を払いながら運転してください。
- 手放し運転をすると、思わぬ方向へ暴走し、事故を起こす事があります。  
しっかりとハンドルを握って運転してください。
- ▲注意  
●作業機への動力を切らないで走行すると、周囲の人を回転物に巻き込み、ケガを負わせる事があります。  
移動走行する時は、作業機への動力を切ってください。

## 作業中は

### 作業する時は

#### ▲危険

●運転中又は回転中、ターンテーブルなどに接触すると、ケガをする事があります。周囲に人を近づけないでください。

●ペールを積み降ろしする時、ターンテーブルに挟まれ、ケガをする事があります。周囲に人を近づけないでください。

#### ▲警告

●ラジコン送信機あるいはコントロールボックスを操作して、ラッピングマシンを起動する時、周囲に人がいると回転部に巻き込まれてケガをする事があります。周囲に人がいない事を確認してから操作してください。

警告ランプが点灯時あるいは点滅中は人を近づけないでください。

●いびつなペールをラッピングするとペールが振り落とされ、ケガをする事があります。左右2本のスタンドを接地させて標準回転速度以下の低速で運転してください。

●トラクタから離れる時、傾斜地や凹凸地などに駐車すると、トラクタが暴走して思わぬ事故を起こす事があります。平坦で安定した場所に駐車し、トラクタのエンジンをとめ、駐車ブレーキをかけて暴走を防いでください。

●傾斜地で荷降ろしをするとペールが転がり、巻き込まれてケガをする事があります。荷降ろしは、平坦な場所で行ってください。

●作業機指定の回転速度を超えて作業すると、機械の破損により、ケガをする事があります。指定回転速度を守ってください。

●作業機の上に人を乗せると、転落し、思わぬ事故をまねく事があります。作業機の上には、人を乗せないでください。

●わき見運転をすると、周囲の障害物の回避や周囲の人への危険回避などができず、思わぬ事故を起こす事があります。前方や周囲へ、十分に注意を払いながら運転してください。

●手放し運転をすると、思わぬ方向へ暴走し、事故を起こす事があります。しっかりとハンドルを握って運転してください。

●ハウス内などの室内作業をする時、排気ガスにより中毒になる事があります。窓、戸などを開け十分に換気してください。

●調整等で作業機へ接近する場合、作業状態ランプが消灯している事を確認してください。

作業機が停止している時でも作業状態ランプが点灯している場合、作業機が不意に動き出し、思わぬ事故を起こす事があります。作業状態ランプの消灯を確認し、接近してください。

#### ▲注意

●運転中又は回転中、カバーを開けると回転物に巻き込まれ、ケガをする事があります。カバーを開けないでください。

●フィルム巻き付け作業中、フィルムやストレッチローラに接触すると巻き込まれ、ケガをする事があります。作業中はさわらないでください。

●機械の調整や、付着物の除去などを行う時、PTOおよびエンジンをとめずに作業すると、第三者の不注意により、不意に作業機が駆動され、思わぬ事故を起こす事があります。PTOを切り、エンジンをとめ、回転部や可動部がとまっていることを確かめて行ってください。

### トラクタから離れる時は

#### ▲警告

●トラクタから離れる時、傾斜地や凹凸地などに駐車すると、トラクタが暴走して思わぬ事故を起こす事があります。

平坦で安定した場所に駐車し、トラクタのエンジンをとめ、駐車ブレーキをかけて暴走を防いでください。

## 作業が終わったら

### 機体を清掃する時は

#### ▲注意

- 動力を切らずに、回転部・可動部の付着物の除去作業などを行うと、機械に巻き込まれてケガをする事があります。  
P T Oを切り、エンジンをとめ、回転部や可動部がとまっている事を確かめて行ってください。

### 終業点検の励行

#### ▲注意

- 作業後の点検を怠ると、機械の調整不良や破損などが放置され、次の作業時にトラブルを起こしたり、ケガをする事があります。  
作業が終わったら、取扱説明書に基づき点検を行ってください。

## 不調処置・点検・整備をする時

#### ▲注意

- 機械に異常が生じた時、そのまま放置すると、破損やケガをする事があります。  
取扱説明書に基づき行ってください。
- 傾斜地や凹凸地または軟弱地などで行うと、トラクタや作業機が不意に動き出して、思わぬ事故を起こす事があります。  
平坦で地盤のかたい所で行ってください。
- P T Oおよびエンジンをとめずに作業すると、第三者の不注意により、不意に作業機が駆動され、思わぬ事故を起こす事があります。  
P T Oを切り、エンジンをとめ、回転部や可動部がとまっている事を確かめて行ってください。
- サブフレームを上げた状態で給油・点検・整備・不調処置をする時、不意に降下しケガをする事があります。  
棒などで降下防止をして行ってください。
- 油圧の継手やホースに、ゆるみや損傷があると、飛び出る高圧オイルあるいは作業機の急な降下で、ケガをする事があります。  
補修もしくは部品交換してください。  
継手やホースを外す時は、油圧回路内の圧力を無くしてから行ってください。
- 不調処置・点検・整備のために外したカバー類を取り付けずに作業すると、回転部や可動部に巻き込まれ、ケガをする事があります。  
元通りに取り付けてください。
- バッテリーからバッテリーコードを外す時は、⊖側から外し、取り付ける時は⊕側から取り付けてください。  
もし逆にすると作業中工具がトラクタに接触した場合、火花が生じ、火災事故の原因になります。

# も く じ



## 安全に作業するために

安全に関する警告について	1	作業が終わったら	6
作業前に	3	不調処置・点検・整備をする時	6
作業中は	5		

## 1 トラクタへの装着

1 各部の名称とはたらき	9	4 トラクタへの装着	10
2 適応トラクタの範囲	10	1. ドローバへの連結	10
3 組立部品	10	2. トラクタ外部油圧の取り出し	11
1. 解  梱	10	3. 電装品の取り付け	11
2. 組立部品の明細	10	(1) 電源取り出しコードの配線・接続	11
3. 組立要領	10	(2) ラジコン受信機へのアンテナ取り付け	11
		(3) コントロールボックスの据え付け	12
		(4) ラジコンの据え付け	12

## 2 運転を始める前の点検

1 運転前の点検	13	2 エンジン始動での点検	13
1. トラクタ各部の点検	13	3 給油箇所一覧表	14
2. 連結部の点検	13		
(1) ドローバの連結部の点検	13		
3. 製品本体の点検	13		

## 3 作業の仕方

1 本製品の使用目的	15	3 作業要領	16
2 作業をするための調整	15	1. フィルムの巻き数	17
1. ストレッチ高さの調整	15	2. コントロールボックス	
2. 補助ロールの調整	15	・ラジコンの操作方法	17
3. フィルムホルダの組み替え	16	3. 作業回転速度	18
4. フィルム引き寄せアームの組み替え	16	4. 作業手順	18
5. フィルムの装着	16	4 運  搬	19
6. ローラ駆動スプロケットの組み替え	16		



4	<b>作業が終わったら</b>	
	1 作業後の手入れ ……………20	2 長期格納する時 ……………20

5	<b>点検と整備について</b>	
	1 点検整備一覧表 ……………21	2. ターンテーブル関係の調整 ……………22
	2 各部の調整 ……………21	(1) テーブルロック部の調整 ……………22
	1. フィルムカット・	(2) テーブル逆転速度の調整 ……………22
	ホールド関係の調整 ……21	(3) フィルムホルダのナイフ位置調整…22
	(1) フィルム引き寄せアームの調整 ……21	3. フィルタの清掃 ……………22
	(2) フィルムホルダ作動時の	4. ラジコン部品のチャンネル合わせ ……22
	ダンプ角度の調整 ……22	3 配線図 ……………24
	(3) ラップホルダのナイフ位置調整 ……22	4 油圧配管図 ……………25

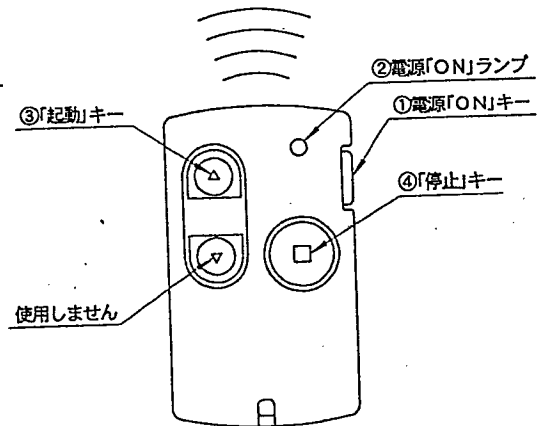
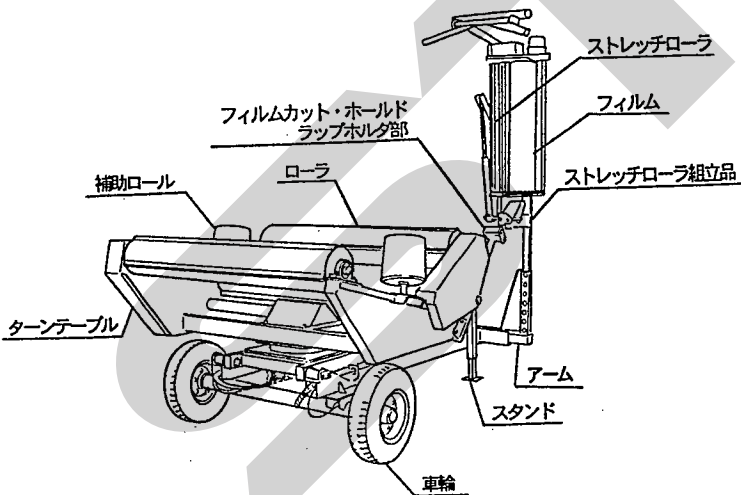
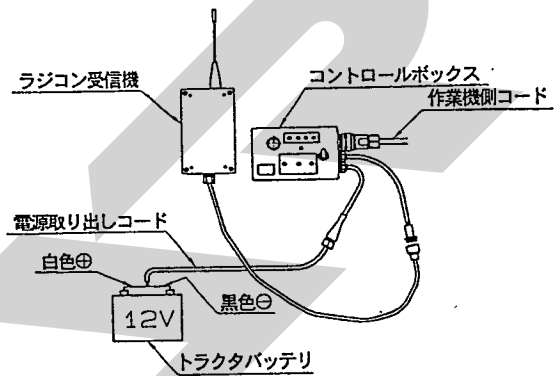
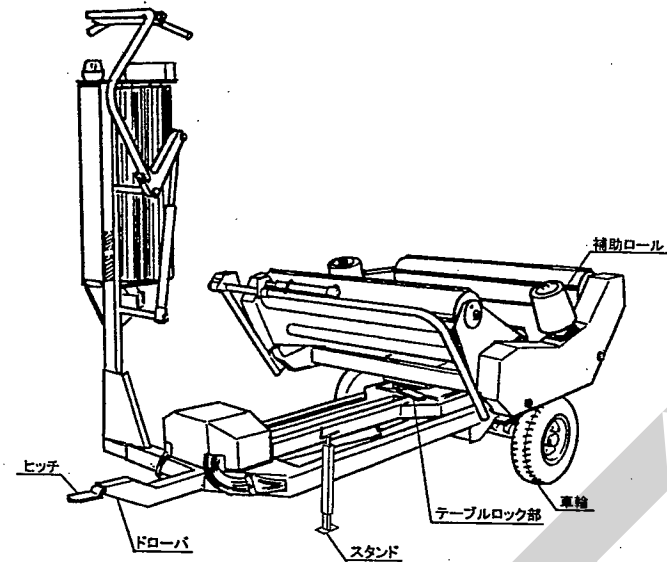
6	<b>不調時の対応</b>	
	1 不調処置一覧表 ……………26	2 自動運転中の不調処置 ……………28

7	<b>部品表</b> ……………31
---	--------------------

# 1 トラクタへの装着

適切な装着で安全な作業をしましょう。

## 1 各部の名称とはたらき



### 1. ターンテーブル

ラッピングするベールを積載し、回転させるところです。

### 2. ヒッチ・ドロバ

トラクタとラッピングマシンを連結させるものです。

### 3. ローラ及び補助ローラ

ローラは積載されたベールを支え転がします。  
又、補助ローラはベール側面を押え、ベールの落下を防ぐとともに、ラッピングフィルムとフィルムカット・ホールドのラップホルダ部分の位置合わせを行います。

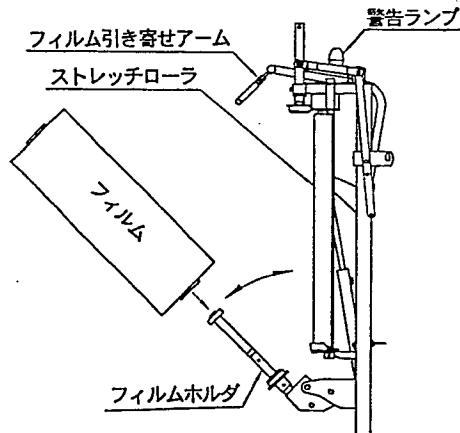
### 4. ラップホルダ部

ターンテーブル上昇時にフィルムを保持し、切断します。

## 5. ストレッチローラ組立品

フィルムを装着し、フィルムの引き出される力で、駆動されるローラにより、フィルムを引き伸ばします。

又、テーブルダンプ時フィルムをラップホルダへ引き寄せます。



## 6. コントロールボックス

トラクタ座上から、ラッピングマシンの自動運転、手動運転及びフィルムの巻数設定を行える装置です。

自動運転で起動すると、フィルムを巻き付け、ベールを降ろすまでの作業を自動で行います。

## 7. ラジコン

遠隔操作で自動運転の起動と停止が行える装置です。

## 2 適応トラクタの範囲

本製品は、適切なトラクタとの装着により的確に性能を発揮できるよう設計されています。

不適切なトラクタとの装着によっては本製品の耐久性に著しく影響を及ぼしたり、トラクタの運転操作に著しい悪影響を及ぼすことがあります。この製品の適応トラクタ馬力は次のとおりです。

適応トラクタ馬力
20P s ~

本製品の適応トラクタより小さなトラクタで使用すると、負荷に対し十分なパワーがでない事があります。

## 3 組立部品

### 1. 解 梱

木枠に固定している部品をほどいてください。

### 2. 組立部品の明細

梱包に同梱されている梱包明細に基づき、必要部品がそろっているか確認してください。

### 3. 組立要領

各部品の組立に必要なボルト・ナット類は、梱包明細の符号を参照してください。

組立部品は部品表を参考に取り付けてください。

## 4 トラクタへの装着

### 1. ドローバへの連結

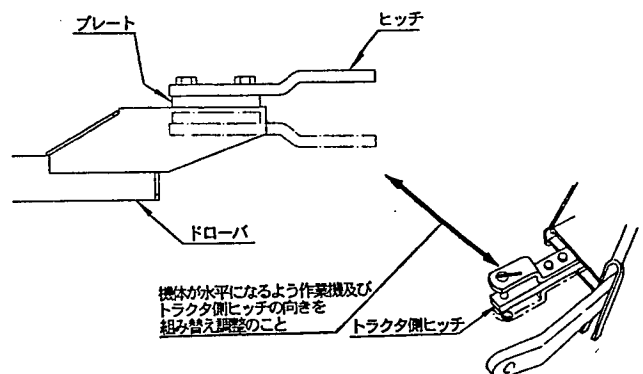
#### ▲ 警告

- 作業機を着脱するためにトラクタを移動させる時、トラクタと作業機の間に入ると、挟まれてケガをする事があります。トラクタと作業機の間に入らないでください。

#### ▲ 注意

- リンケージドローバに連結すると、ベールを降ろす時、ヒッチ点荷重が軽くなり、ラッピングマシンが転倒します。固定ヒッチまたはスイングドローバに連結してください。
- 作業機をトラクタに連結する時、傾斜地や凹凸地または軟弱地などで行うと、トラクタが不意に動き出し、思わぬ事故を起こす事があります。平坦で地盤のかたい所で行ってください。

- (1) トラクタのエンジンを始動して、トラクタを後退させ、トラクタ側ヒッチと作業機側ヒッチを合わせ、トラクタをとめてください。エンジンをとめ、駐車ブレーキをかけてください。
- (2) トラクタ側及び作業機のヒッチの高さを確認し、連結時機体が水平になるよう作業機側ヒッチ部及びトラクタ側ヒッチ部の方向を組み替え調整をします。



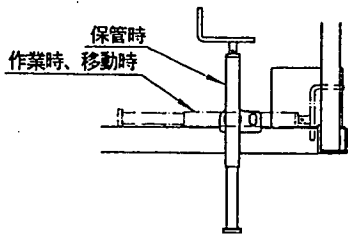
(3) トラクタのエンジンを始動して、トラクタを後退させトラクタ側及び作業機側ヒッチを重ね合わせて、ヒッチピン穴を合わせトラクタをとめてください。

エンジンをとめ、駐車ブレーキをかけてください。

(4) ヒッチピン穴にヒッチピンを挿入し、ヒッチピンに抜け止め用のリンチピンあるいはベータピンを挿入してください。

(5) 左右共スタンドのピンを抜き、スタンドのハンドル側を前方に回してピンを挿入し、固定してください。

ハンドルを後方側に回すとターンテーブルに当たる事があります。



**注意**

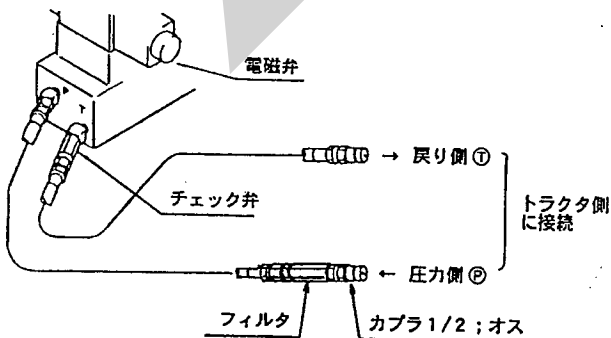
• いびつなバールをラッピングするとバールが振り落とされ、ケガをする事があります。左右2本のスタンドを接地させて標準回転速度以下の低速で運転してください。

**2. トラクタ外部油圧取り出しの接続**

(1) 本作業機は、装着トラクタの外部油圧取り出し（複動1系統）が必要です。

(2) 装着トラクタ外部油圧取り出しカプラに、作業機側カプラを接続してください。

(3) 油圧ホースは、作業機の動きに順応できる余裕を持たせ、また他に引掛からないようにたるみを取り固定してください。



**3. 電装品の取り付け**

**(1) 電源取り出しコードの配線・接続**

① 電源取り出しコードはトラクタのバッテリーコードと共締めします。

バッテリーから⊖側のバッテリーコードを外し、次に⊕側のバッテリーコードを外します。

② ⊕側バッテリーコードのナットを外し電源取り出しコード⊖側を取り付け、ナットを組み込みます。

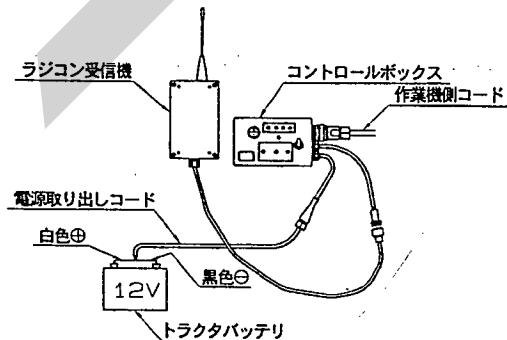
③ ⊕側バッテリーコードをバッテリーターミナルの⊕側に差し込み、ナットを締め付けます。

④ ⊖側電源取り出しコードも同じ手順でバッテリーターミナルの⊖側に取り付けます。

⑤ 電源取り出しコードの極性は白色が⊕で黒色が⊖です。

**注意**

• バッテリーからバッテリーコードを外す時は、⊖側から外し、取り付ける時は⊕側から取り付けてください。もし逆にすると作業中工具がトラクタに接触した場合、火花が生じ、火災事故の原因になります。



**取扱い上の注意**

• 必要電圧は12Vです。電圧を確認してから接続してください。

• 電源取り出しコードは、たるまないよう、トラクタ本体に配線してください。

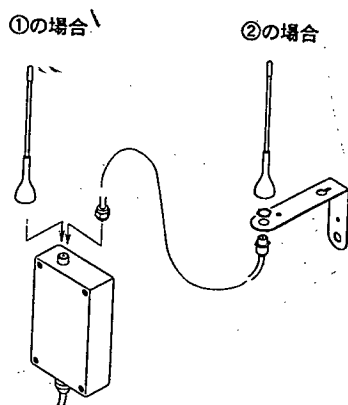
• コード先端をバッテリーに接続の際⊕・⊖を間違わないでください。

コントロールボックスは、他社品の電源取り出しコードに接続可能ですが⊕・⊖の配線違いのものがああります。必ず付属の当社純正コードを使用してください。

**(2) ラジコン受信機へのアンテナ取り付け**

① 通常はアンテナを直接受信機に取り付けます。この場合、付属の延長コードと取り付けブラケットは不要です。

- ② 電波が届く位置にうまく受信機を設置できない場合は、延長コードと取り付けブラケットを利用して接続します。



取扱い上の注意

- ラジコン受信機正面側には、金属物などの障害物がない場所に据え付けてください。
- ラジコン受信機コードは、作業時機体からあまり破損しないよう束ねて、機体に固定してください。

(3) コントロールボックスの据え付け

- ① 作業機側コードをトラクタ側座上近くまで引き込み、コントロールボックスを接続します。
- ② 電源取り出しコードを接続します。
- ③ コントロールボックスの裏面にマグネットがついております。  
操作のしやすい場所で平らな面に据え付けてください。

取扱い上の注意

- 電源取り出しコード及び作業機側コードと接続の時は、コントロールボックスの電源スイッチを“OFF”の状態に接続してください。
- 使用しない時は、必ず電源スイッチを“OFF”にしてください。  
バッテリーあがりの原因となります。
- 作業機側コードは、作業機の動きに順応できる余裕を持たせ、また、他に引掛からないようにたるみを取り固定してください。
- コントロールボックスの据え付けが不完全な場合、機体の振動などにより脱落の恐れがあります。確実に据え付けてください。

(4) ラジコンの据え付け

ラジコン使用で本作業機を作動させる場合は、ラジコン受信機をコントロールボックスに接続します。

- ① ラジコン受信機コードとコントロールボックス側ラジコン用コードのコネクタを接続します。
- ② ラジコン受信機は、ラジコン送信機の操作する方向に向け、平らな面に据え付けてください。
- ③ ラジコン送信機裏側の電池ボックスの蓋を外し電池を入れます。  
電池はCR2032 (3V) を1個使用します。

## 2 運転を始める前の点検

機械を調子良く長持ちさせるため、作業前に必ず行いましょう。

### 1 運転前の点検

#### 1. トラクタ各部の点検

トラクタの取扱説明書に基づき点検を行ってください。

#### 2. 連結部の点検

##### (1) ドローバの連結部点検

- ① ドローバの連結部のヒッチピンは確実に挿入され、リンチピンなどで脱落防止処置がされているか。
- ② 不具合が見つかった時は「1-4-1 ドローバへの連結」の説明に基づき不具合を解消してください。

#### 3. 製品本体の点検

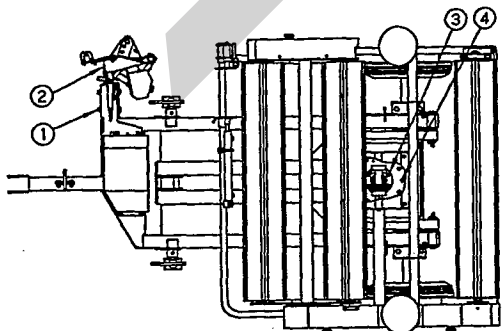
- (1) 各部のボルト・ナットにゆるみがないか。又、ピン類の脱落はないか。

特に次の箇所は入念に行ってください。  
不具合が見つかった時は増し締めしてください。

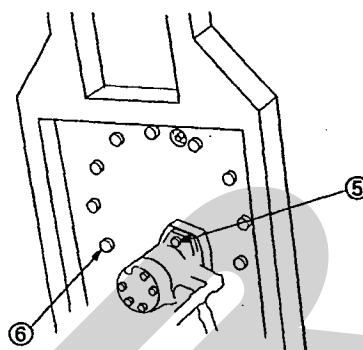
#### ▲ 注意

- サブフレームを上げた状態で点検整備をする時、不意に降下しケガをする事があります。棒などで降下防止をしてください。

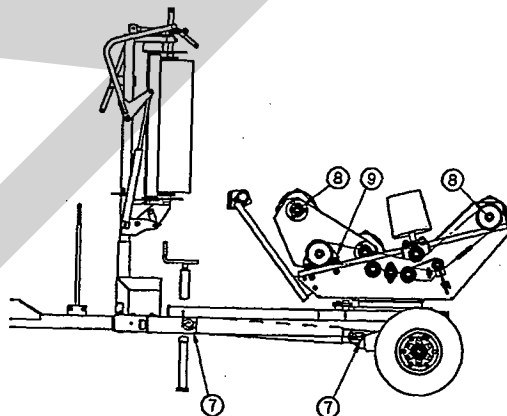
- 符号① アーム取り付けボルト  
符号② ストレッチローラ組立品支柱取り付けボルト  
符号③ ギヤホルダー取り付けボルト  
符号④ ターンテーブル取り付けボルト



- 符号⑤ 油圧モータ取り付けボルト  
符号⑥ ターンテーブル（旋回ベアリング）取り付けボルト



- 符号⑦ ダンプシリンダ取り付けピンのボルト  
符号⑧ ローラ軸受取り付けボルト  
符号⑨ スイングフレーム軸取り付けボルト



- (2) チェーンの張り過ぎ又はゆるみ過ぎはないか。
- (3) 油圧配管系統（油圧ホース・油圧金具・油圧モータ・油圧シリンダなど）で破損又は、油漏れはないか。  
不具合が見つかった時は「6-1 不調処置一覧表」に基づき処置してください。
- (4) 各部の給油は十分か。  
油脂が不足している時は「2-3 給油箇所一覧表」の説明に基づき給油してください。

### 2 エンジン始動での点検

#### ▲ 警告

- トラクタの油圧切替レバーを「中立」以外でエンジンを始動すると、急に作業機が駆動され、周囲にいる人がケガをする事があります。トラクタの油圧切替レバーを「中立」の位置で始動してください。

1. エンジンを始動してください。

トラクタの油圧切替レバーを操作し、作業機側に油を流してください。

油圧ホースの圧力側 (P)・戻り側 (T) の接続間違いがなく、正常に油が流れているか、又、油圧ホース・デンジベン関係に油漏れがないか確認してください。

エンジン回転を低速状態で機体を動かし、各部に異常がないか、又、油圧ホース・油圧モータ・油圧シリンダからの油漏れがないか確認してください。

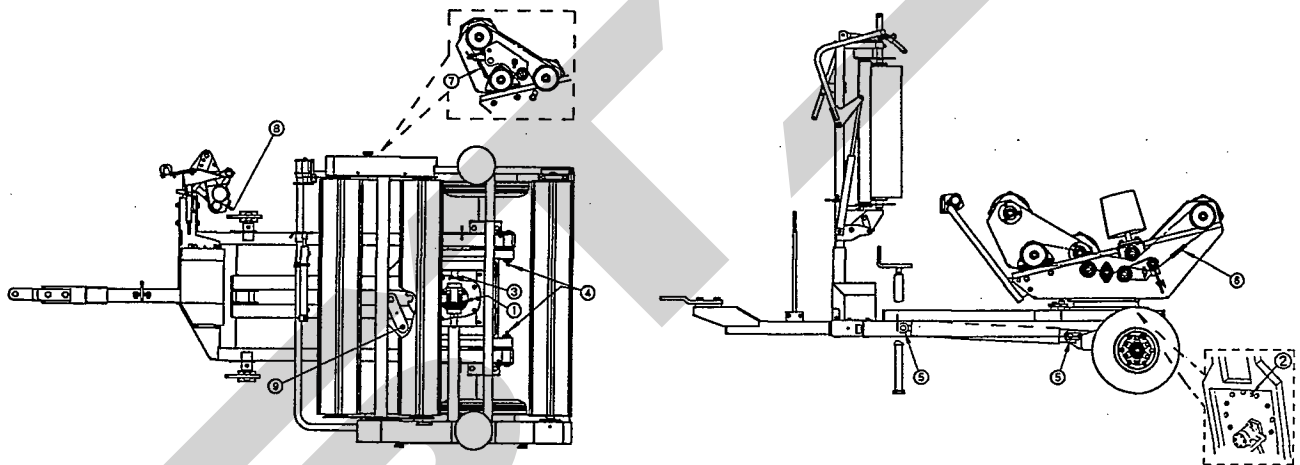
トラクタ油圧系統などに異常がある時は、トラクタ販売店にご相談ください。

3 給油箇所一覧表

▲ 注意

- サブフレームを上げた状態で給油をする時、不意に降下しケガをする事があります。棒などで降下防止をしてください。

- 給油・塗布するオイルは清浄なものを使用してください。
- グリースを給脂する場合、適量とは古いグリースが排出され、新しいグリースが出るまでです。
- 出荷時には、十分給油してありますが、使用前に確認してください。



No.	給油場所	箇所	潤滑油の種類	給油時間	備考
1	ギヤホルダ	1	グリース	使用初期30時間後・その後200時間ごと交換	交換量300~350g
2	旋回ベアリング	1	〃	使用ごと	
3	旋回ベアリングギヤ	1	〃	使用50時間ごと	
4	サブフレーム支点ピン	2	〃	使用ごと	
5	ダンプシリンダピン	2	〃	〃	
6	駆動チェーン(メイン)	1	オイル	〃	
7	駆動チェーン(ヨウドウ)	1	〃	〃	
8	駆動ギヤ(ストレッチ)	1	グリース	〃	
9	テーブルロックアーム支点	1	〃	〃	
	その他軸受・滑動部		グリース又はオイル	〃	

### 3 作業の仕方

#### 1 本製品の使用目的

1. 本製品は、家畜飼料用ベールサイレージ作りのため、円柱形ベールにフィルムを引き伸ばし巻き付け密封する機械です。  
他の用途には使用しないでください。
2. 良質なサイレージを作るため雨降り時や濃霧状態で牧草水分が多くなる場合や、ぬかるみのあるほ場、湿気の高いほ場では、作業を行わないでください。  
ほ場が良く乾き、適正な水分で、梱包後早期にラッピング作業を行ってください。

#### 良質なラップサイレージ作りをするために

1. 牧草水分は50～60%に調整  
水分は多すぎても少なすぎても理想的な乳酸発酵は行われません。  
特に雨降りや濃霧の場合、水分が多くなるので作業は行わないでください。
2. 形の良いベール作り  
集草作業は、均一なウインドローを作り、梱包作業は車速を控めとし、左右に蛇行運転を行い、密度の高い形の良いベール作りに心掛けてください。
3. 梱包後早期密封  
密封が遅れると、ベール内温度が上昇し、腐敗菌が増殖されるとともに、タンパク質が熱変性し、消化率が低下し、良質なサイレージができません。
4. 品質の安定したラップフィルムを使用  
気温の変化で性質が大きく変化するようなフィルムは、密封精度が劣る場合があります。  
フィルムは、保管中の変質を避けることから、直射日光の当たらない涼しい場所に保管し、長期保存は避けてください。
5. 密封後のフィルムの損傷穴は必ず補修  
誤ってフィルムに傷をついたり、穴があった場合は、必ず補修をしてください。  
普通のテープ類を使用しますと、水分・太陽熱等によりはがれる恐れがあります。  
当社指定の補修用フィルムを使用してください。
6. 確実な保管  
貯蔵場所は水はけの良い場所を選び、鳥・ネズミ・虫などの害から守るため、ネットで覆ったり、薬剤を撒くなどの工夫が必要です。

貯蔵時の積み上げは密封精度を維持し、保管場所も少なく済む事から2～3段程度の縦積みが理想的です。

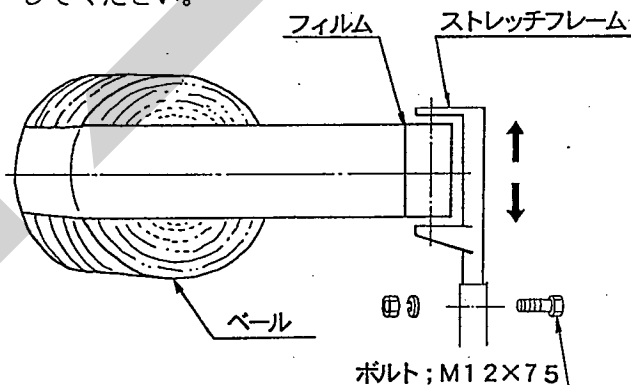
荷くずれのしない安定した安全な積み上げ段数としてください。

7. 開封後は、その日の内に全量給餌  
サイレージは空気に触れると二次発酵を起し変質が進みます。

#### 2 作業をするための調整

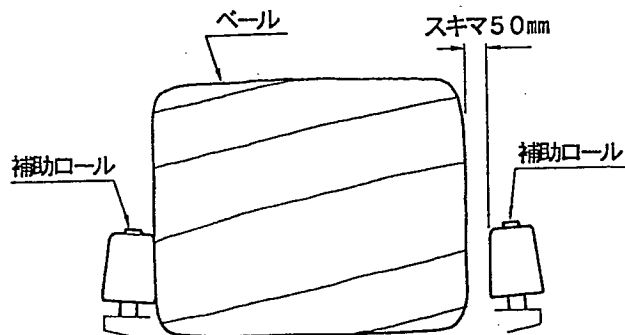
##### 1. ストレッチ高さの調整

ベール中心にフィルム幅方向の中心が一致するようにストレッチフレームを上下させボルトで固定してください。



##### 2. 補助ロールの調整

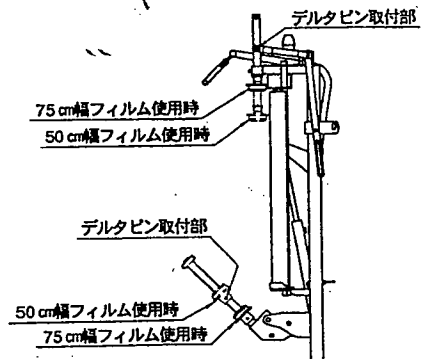
- (1) フィルム巻き付け時のベールのずれ、落下防止のため、ベール側面と補助ロール間が50mmのスキマになるよう調整してください。
- (2) 補助ロールはベールに対し内向きが標準です。ベール形状によっては、ベール側面にキズが付く場合があります。  
その場合は補助ロールを外向きに組み替えて使用してください。





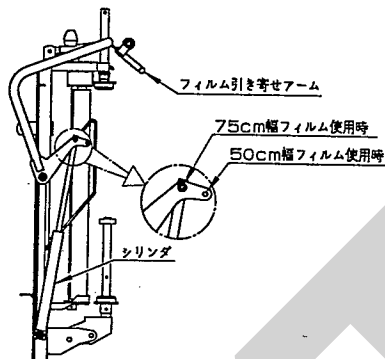
### 3. フィルムホルダの組み替え

本作業機はフィルム幅75cmと50cmに対応しています。使用するフィルム幅に合わせてデルタピンにより組み替えてください。



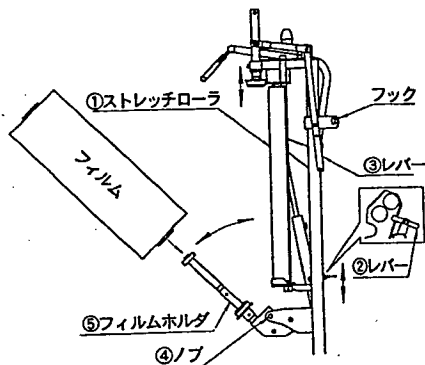
### 4. フィルム引き寄せアームの組み替え

本作業機はフィルム幅75cmと50cmに対応しています。使用するフィルム幅に合わせてシリンダ取り付け位置を組み替えてください。

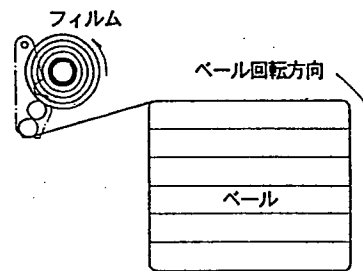


### 5. フィルムの装着

- (1) ストレッチローラ組立品①をストレッチフレーム側に引き込み、レバー②でロックします。
- (2) レバー③をフックから外し、先端ローラ部分を上げます。
- (3) ノブ④を引き、フィルムホルダ⑤を倒し、フィルムを入れフィルムホルダ⑤を押し上げノブ④で固定します。  
フィルムは、巻き方向が上から見て反時計方向になる状態でフィルムホルダ⑤に入れます。
- (4) レバー③を引き込み、先端ローラ部をフィルム上部筒穴に挿入します。
- (5) レバー②を解除し、ストレッチローラ組立品①のローラをフィルムに当てます。



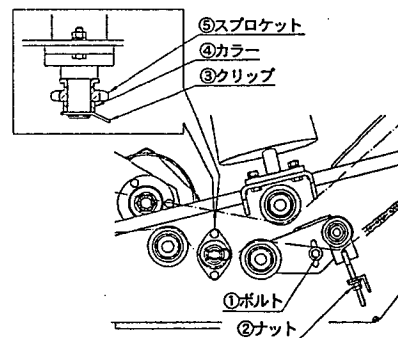
- (6) フィルムを引き出し、図のように通してください。



### 6. ローラ駆動スプロケットの組み替え

本作業機はフィルム幅75cmと50cmに対応しています。使用するフィルム幅に合わせて組み替えてください。

- (1) ボルト①を取りはずします。
- (2) ナット②を取りはずしチェーンをゆるめます。
- (3) クリップ③、カラー④を取りはずします。
- (4) スプロケット⑤を使用するフィルム幅に合わせて組み替えます。
  - 75cm幅フィルム使用時 13T ㊦
  - 50cm幅フィルム使用時 9T ㊧
- (5) クリップ③、カラー④を取り付けます。
- (6) ダブルナット②でチェーンの張りを調整します。
- (7) ボルト①を取り付けます。



## 3 作業要領

本作業機はトラクタけん引で移動ができ、ほ場においても畜舎付近でも作業が行えます。作業は定置で行ってください。

### ⚠ 危険

- 運転中又は回転中、ターンテーブルなどに接触するとケガをする事があります。周囲に人を近づけないでください。
- ベールを積み降ろしする時、ターンテーブルに挟まれケガをする事があります。周囲に人を近づけないでください。

**▲ 警告**

- 作業機指定の回転速度を超えて作業すると、機械の破損によりケガをする事があります。指定回転速度を守ってください。
- いびつなベールをラッピングするとベールが振り落とされ、ケガをする事があります。左右2本のスタンドを接地させて標準回転速度以下の低速で運転してください。
- 傾斜地で荷降ろしをすると、ベールが転がり、巻き込まれてケガをする事があります。荷降ろしは、平坦な場所で行ってください。

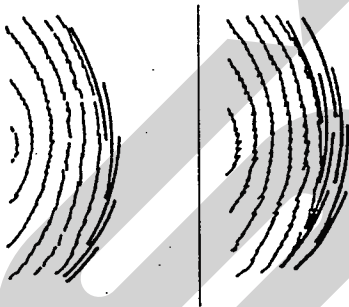
**▲ 注意**

- 運転中又は回転中、カバーを開けると回転物に巻き込まれ、ケガをする事があります。カバーを開けないでください。
- フィルム巻き付け作業中、フィルムやストレッチローラに接触すると巻き込まれ、ケガをする事があります。作業中はさわらないでください。

**1. フィルムの巻数**

フィルムの巻数は、状況に応じて加減してください。

ベールサイレージの長期保存や、より良質なサイレージを作るためには、4層巻き以上に巻き付けてください。



50%ラップ1回巻き  
(2層巻き)

50%ラップ2回巻き  
(4層巻き)

〈 TWM1560 〉

使用フィルム巾	ベール直径 フィルム層	1200~	1300~	1400~	1500~
		1300	1400	1500	1600
75cm	50%ラップ 1回巻(2層)	8~10	8~10	10~12	10~12
	50%ラップ 2回巻(4層)	14~16	16~18	18~20	20~22
50cm	50%ラップ 1回巻(2層)	12~14	12~14	14~16	14~16
	50%ラップ 2回巻(4層)	22~24	24~26	26~28	28~30
		コントロールボックス設定巻数			

**2. コントロールボックス・ラジコンの操作方法**

**— 取扱い上の注意 —**

- 使用しない時は、必ず電源スイッチを“OFF”にしてください。バッテリーあがりの原因となります。
- コントロールボックスとラジコン受信機の据え付けが不完全な場合、機体の振動などにより、脱落の恐れがあります。確実に据え付けてください。
- 各スイッチを同時に操作しないでください。
- コントロールボックス、ラジコン送信機、ラジコン受信機は水漏れ厳禁です。

**(1) コントロールボックスの操作と動作**

**① 巻数設定ダイヤル**

自動運転時のフィルム巻数を設定します。設定範囲は10~46の範囲で2巻とびで設定します。

**② 電源スイッチ**

「ON」側へ倒すとコントロールボックスの操作が可能となり、ラジコン受信機接続時にはラジコン待ち受け状態となります。

自動運転中に「OFF」側へ倒すと作業機の作業が停止します。

**③ ターンテーブルスイッチ**

「正転」側へ倒すとテーブルのロックが解除され、ターンテーブルが右回転（フィルム巻き付け方向）へ回転します。

「逆転」側へ倒すとテーブルが左回転し、テーブルが正面位置にくるとテーブルがロックされます。

**— 取扱い上の注意 —**

ターンテーブルスイッチ操作時はストレッチ部フィルム引き寄せアームが上方へ上がりきっているのを確認してください。

フィルム引き寄せアームが上がりきっていないと、ターンテーブル回転時、ベールと接触し作業機を破損する恐れがあります。

ターンテーブルの操作はダンプ下ランプ点灯時のみ操作可能です。

**④ フィルムホルダスイッチ**

「開」側へ倒すとフィルムホルダが開き、「閉」側へ倒すとフィルムホルダが閉じます。

**⑤ ダンプスイッチ**

「上昇」側に倒すとフィルム引き寄せアームが下がり、ターンテーブルが上昇します。

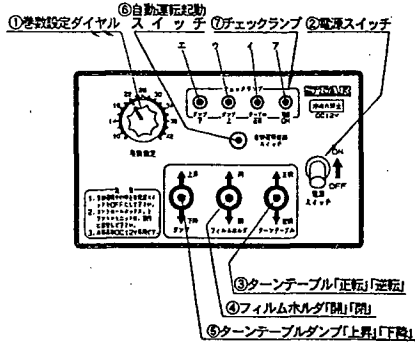
「下降」側に倒すとターンテーブルが下降し、フィルム引き寄せアームが上がります。

**— 取扱い上の注意 —**

ダンプスイッチはテーブルがロックされた状態で操作してください。

## ⑥ 自動運転起動スイッチ

スイッチを押すと、ターンテーブルが①巻数設定ダイヤルで設定した巻数フィルムを巻き付け、ベールを荷降ろしします。



## ⑦ チェックランプの働き

### ⑦ 電源ONランプ

コントロールボックスがトラクタのバッテリーと接続されていて、②電源スイッチが「ON」の時に点灯します。

### ⑧ テーブル正面ランプ

ターンテーブルが正面位置にある時に点灯します。又、テーブル回転時には一回転毎に点滅します。

### ⑨ テーブル上ランプ

ターンテーブルが25° 上昇（フィルムホルダ操作位置）した時とターンテーブルが55° 上昇（ベール荷降ろし位置）の直前で点灯します。

### ⑩ ダンプ下ランプ

ターンテーブルが最下降位置にある時に点灯します。

## (2) ラジコンの操作と動作

### ① 電源「ON」キー

押すと約15秒間送信機の電源が入ります。約15秒経過後、誤操作防止及び節電のため自動的に電源が「OFF」となります。

### ② 電源「ON」ランプ

送信機の電源が「ON」の時（③「起動」キー待ち状態）の時に点滅します。

又、③「起動」キー及び④「停止」キー操作時には点灯します。

### ③ 「起動」キー

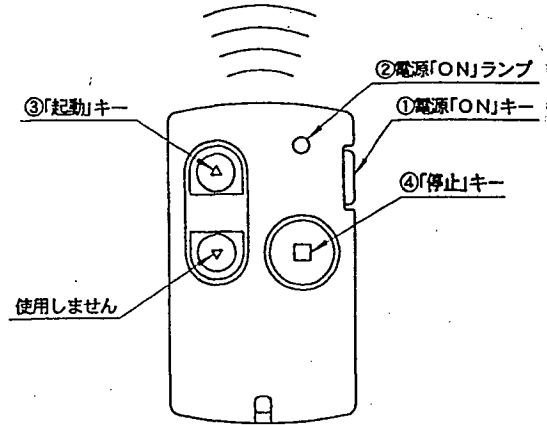
②電源「ON」ランプ点滅中に押すとコントロールボックス⑥自動運転起動スイッチを押した場合と同じ動作をします。

### ④ 「停止」キー

自動運転作業中に押すと作業機の作業が停止します。

### 取扱い上の注意

④「停止」キーは②電源ランプ消灯時にも操作可能です。



### 取扱い上の注意

自動運転中は、作業が終了するまで停止しません。

途中で停止させる場合は、コントロールボックスの電源スイッチを「OFF」にするかラジコン送信機の「停止」キーを押してください。

### (3) 警告ランプの働き

ストレッチ上部の赤色ランプの状態によって、作業機の作動状態が確認できます。

**点灯時** … コントロールボックスの電源スイッチが「ON」の状態、コントロールボックスによる操作が可能でまた、ラジコン受信機を接続している場合は送信機による「起動」操作が可能待ち受け状態です。

**点滅時** … ラッピングマシンが自動運転中で、ターンテーブルが回転している状態です。

**消灯時** … コントロールボックスの電源スイッチが「OFF」の状態、ラッピングマシンの操作が行えない状態です。

## 3. 作業回転速度

ターンテーブルの標準回転速度は20rpmです。

### ▲ 警告

- いびつなベールをラッピングするとベールが振り落とされ、ケガをすることがあります。左右2本のスタンドを接地させて標準回転速度以下の低速で運転してください。

## 4. 作業手順

### ▲ 警告

- ラジコン送信機あるいはコントロールボックスを操作して、ラッピングマシンを起動する時、周囲に人がいると回転部に巻き込み、ケガをすることがあります。周囲に人がいない事を確認してから操作してください。警告ランプが点灯時あるいは点滅中は人を近づけないでください。

(1) コントロールボックスの電源スイッチを「ON」側へ倒し、巻数設定ダイヤルでフィルム巻数を設定します。

(2) 本作業機左側面よりベールグリッパでターンテーブルの上にベールを積み込みます。

(3) フィルムホルダにフィルムがはさまっていない場合は、フィルムを引き出し、フィルム先端をベールに巻き付いているトワインに通し、縛ります。(初回のみ行い、その後はフィルムホルダでフィルムを切断し保持します。)

(4) コントロールボックスの「自動運転起動スイッチ」又はラジコン送信機の電源「ON」キーと「起動」キーを操作し、以下の自動作業を開始します。

ターンテーブル「正転」… ラッピング開始  
テーブルロック解除



フィルムホルダ「開」… 保持フィルム開放



ターンテーブル停止… ラッピング終了



ターンテーブル「逆転」… テーブル位置合わせ  
テーブルロック作動



ダンプ「上昇」25°… フィルム保持  
フィルムホルダ「閉」… 切断



ダンプ「上昇」55°… ベール荷降し



ダンプ「下降」… スタンバイ状態



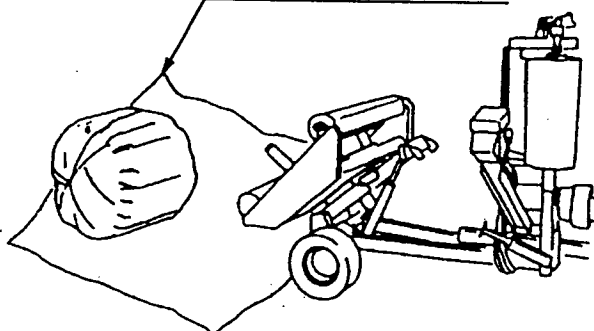
停止

(5) 作業機左側面よりベールグリッパでターンテーブルの上に新しいベールを積み込み、ラッピングが終了し荷降しされたベールを作業機から移動させます。

以降は(4)(5)の作業を繰り返し作業を進めてください。

地面の石などの突起物により、放出したベールのフィルムに傷がつく恐れがあります。突起物などを取除き、ベール落下地点にはシートなどを敷いてください。

ベール落下場所の地面の石などの突起物などを取除き、シートなどを敷いてください。



### ▲ 警告

- 傾斜地で荷降ろしをするとベールが転がり、巻き込まれてケガをすることがあります。荷降ろしは平坦な場所で行ってください。

## 4 運 搬

### ▲ 警告

- 旋回する時、内輪差により周囲の人を作業機に巻き込み、ケガをさせることがあります。周囲の人や障害物との間に十分な間隔を保ってください。
- 側面が傾斜していたり、側溝がある通路で路肩を走行すると転落事故を起こすことがあります。路肩は走行しないでください。
- 高低差の大きい段差を乗り越えようとする、トラクタが転倒あるいは横転し、ケガをすることがあります。あゆみ板を使用してください。
- 作業機の上に人を乗せると、転落し、ケガをすることがあります。また、物を載せて走行すると、落下し、周囲の人へケガを負わせることがあります。作業機の上には、人や物などはのせないでください。

### ▲ 注意

- 作業機への動力を切らないで走行すると、周囲の人を回転物に巻き込み、ケガを負わせることがあります。移動走行する時は、作業機への動力を切ってください。
- トラクタに作業機を連結して公道を走行すると、道路運送車両法に違反します。トラクタに作業機を連結しての走行はしないでください。

1. ダンプ「下降」の操作を行い、ターンテーブルを下げます。
2. テーブル「逆転」の操作を行い、テーブルロックを作動させます。
3. コントロールボックスの電源を「OFF」にします。
4. トラクタ油圧切替レバーを操作し、作業機側の油の流れをとめてください。
5. トラクタの駐車ブレーキを解除し、トラクタで本作業機をけん引して運搬します。

### 取扱上の注意

トラックに積載輸送の場合は、スタンドを格納し、メインフレームを荷台床面に接し、機体を安定させるようにしてください。

## 4 作業が終わったら

長持ちさせるために、手入れは必ずしましょう。

### ▲ 注意

- 動力を切らずに、回転部・可動部の付着物の除去作業などを行うと、機械に巻き込まれてケガをすることがあります。  
エンジンをとめ、回転部や可動部がとまっている事を確かめて行ってください。
- 作業後の点検を怠ると、機械の調整不良や破損などが放置され、次の作業時にトラブルを起こしたり、ケガをすることがあります。  
作業が終わったら、取扱説明書に基づき点検を行ってください。

### 1 作業後の手入れ

1. 作業機の上にかかっている牧草等は、きれいに取り除いてください。  
特に、回転部に巻き付いた草・トワインは、シール部品、軸受部品等を傷つけますので、完全に取り除いてください。
2. ボルト、ナット、ピン類の緩み、脱落がないか。又、破損部品がないか確認してください。  
異常があれば、ボルトの増締め、部品の交換をしてください。
3. 油圧モータ・油圧シリンダ・油圧ホース関係からの油もれの確認をしてください。  
不具合が見つかった時は、オイルの補給、ホース接続部の増締め・部品の交換をしてください。
4. 電装品関係の部品破損・コードの断線・電池の消耗などがいないか確認してください。  
不具合が見つかった時は、部品の交換・電池の交換などをしてください。
5. トラクタから作業機をはずす時は、ターンテーブルを下降させて、スタンドをたててから行ってください。
6. トラクタから作業機をはずしてください。
7. コントロールボックスとラジコン送信機及び受信機は室内に保管してください。

### 2 長期格納する時

1. 機械各部の清掃をしてください。
2. 摩耗した部品、破損した部品は、交換してください。
3. 「2-3 給油箇所一覧表」に基づき、油脂を補給してください。
4. 塗装損傷部を補修塗装、または、油を塗布し、錆の発生を防いでください。
5. 格納は風通しの良い屋内に保管してください。  
やむをえず屋外に保管する時は、シートをかけてください。

## 5 点検と整備について

調子よく作業するために、定期的に行いましょう。  
機械の整備不良による事故などを未然に防ぐために、「点検整備一覧表」に基づき、各部の点検整備を行い、機械を最良の状態に、安心して作業が行えるようにしてください。

### ▲ 注意

- 機械に異常が生じた時、そのまま放置すると破損やケガをする事があります。取扱説明書に基づき行ってください。
- 傾斜地や凹凸地または軟弱地などで行うと、トラクタや作業機が不意に動き出して、思わぬ事故を起こす事があります。平坦で地盤のかたい所で行ってください。
- エンジンをとめずに作業すると、第三者の不注意により、不意に作業機が駆動され、思わぬ事故を起こす事があります。エンジンをとめ、回転部や可動部がとまっている事を確かめて行ってください。

- 作業機をあげた状態のまま下にもぐったり、足を入れたりすると、不意に降下し、ケガをする事があります。下に入る時は、台などで降下防止をして行ってください。
- サブフレームを上げた状態で点検整備をする時、不意に降下しケガをする事があります。棒などで降下防止をして行ってください。
- 油圧の継手やホースに、ゆるみや損傷があると、飛び出る高圧オイルあるいは作業機の急な降下で、ケガをする事があります。補修もしくは部品交換してください。継手やホースを外す時は、油圧回路内の圧力を無くしてから行ってください。
- 不調処置・点検・整備のために外したカバー類を取り付けずに作業すると、回転部や可動部に巻き込まれ、ケガをする事があります。元通りに取り付けてください。

### 1 点検整備一覧表

時 間	チェック項目	処 置
新品使用前	● 各部の給油	● 「2-3 給油箇所一覧表」に基づき不足の場合は給油
作業前 作業後	● 機械の清掃 ● タイヤ空気圧 ● 油もれ ● ボルト・ナット・ピン類のゆるみ、脱落 ● 駆動系の異常音 ● 回転部、可動部の給油、注油、給脂 ● カバー、チェーン破損 ● ターンテーブル旋回部(旋回ベアリング) ● トワインの巻き付き又は草の巻き付き ● チェーンの張り加減	● 680kPa(7.0kgf/cm <sup>2</sup> ) ● 「6 不調時の対応」に基づき処置 ● 増し締め、部品補給 ● 「6 不調時の対応」に基づき処置 ● 「2-3 給油箇所一覧表」に基づき給油 ● 交換 ● 巻き付いたトワイン・牧草等を除去 ● 「6 不調時の対応」に基づき処置 ● 調整
シーズン終了後	● 破損部 ● 各部の清掃 ● 塗装損傷部 ● 回動支点・ピン等の摩耗	● 補修 ● 塗装又は油塗布 ● 部品交換

### 2 各部の調整

#### 1. フィルムホールド・カット関係の調整

最良の状態にて調整してありますが、使用において再度調整の必要が生じた時、次の要領で行ってください。

##### (1) フィルム引き寄せアームの調整

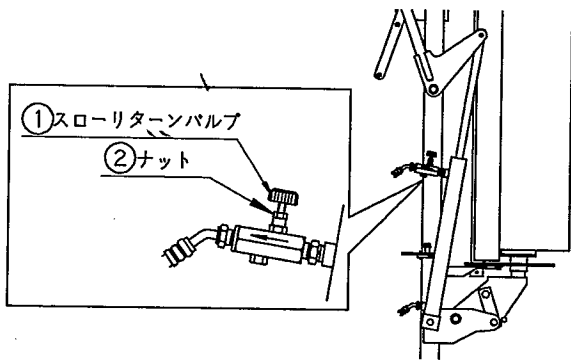
ストレッチ部の油圧シリンダに接続されているスローリターンバルブ①にて調整します。

① ダンプ「上昇」時、フィルム引き寄せアームが上方へ逃げてしまい、フィルムを保持できない場合、スローリターンバルブ①を時計回りに締め込みます。

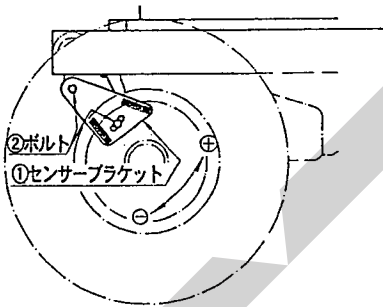
調整後、ロックナット②で固定してください。

② ダンプ「下降」時、フィルム引き寄せアームの動きがおそく完全に上方まで上がりきらない場合、スローリターンバルブ①を反時計回りにゆるめます。

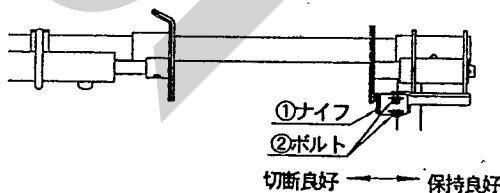
調整後、ロックナット②で固定してください。



- (2) フィルムホルダ作動時のダンプ角度の調整  
本作業機右後端部センサーブラケット①にて調整します。
- ① フィルムホルダの作動が早い場合、ボルト②をゆるめセンサーブラケット①を⊖の方向へ移動します。
  - ② フィルムホルダの作動が遅い場合、ボルト②をゆるめセンサーブラケット①を⊕の方向へ移動します。



- (3) フィルムホルダのナイフ位置調整  
フィルムホルダ部のナイフの出し入れによって調整します。  
ボルト②をゆるめナイフ①の位置を移動します。

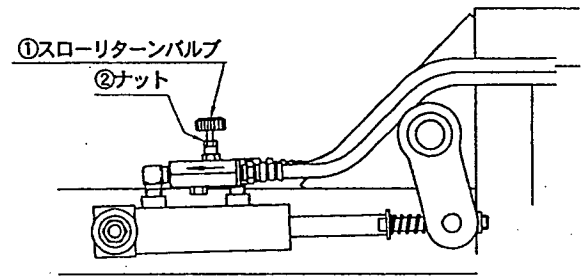


## 2. ターンテーブル関係の調整

### (1) テーブルロック部の調整

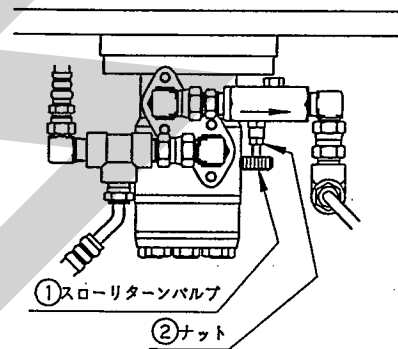
サブフレーム部油圧シリンダに接続されているスローリターンバルブ①にて調整します。  
テーブル「正転」時テーブルロックが戻る場合、スローリターンバルブ①を時計回りに締め込みます。

調整後、ロックナット②で固定してください。



### (2) テーブル逆転速度の調整

サブフレーム部油圧モータに接続されているスローリターンバルブ①にて調整します。  
時計回りに締め込むと遅くなり、反時計回りにゆるめると速くなります。  
調整後、ロックナット②で固定してください。

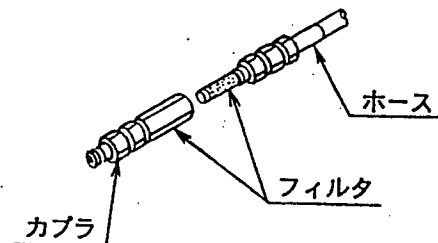


#### 取扱い上の注意

テーブル逆転速度を遅くしすぎると、テーブルロックの作動が不安定となります。  
適正な範囲内で調整を行ってください。

## 3. フィルタの清掃

フィルタを左回転させて、分解しフィルタを清掃してください。



## 4. ラジコン部品のチャンネル合わせ

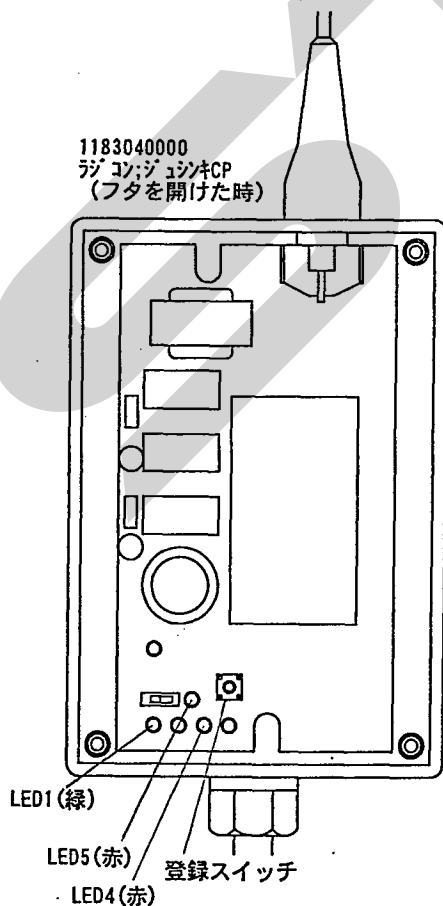
本作業機に付属のラジコン送信機、受信機は誤動作防止のため、製品出荷時の組み合わせ以外には作動しない様になっています。

送信機又は受信機の破損等で部品を交換した場合、次の手順に基づきチャンネル合わせを行ってください。

取扱い上の注意

以下のチャンネル合わせ作業を行う時は、危険防止のため作業機の油圧接続カプラはトラクタに接続しないでください。

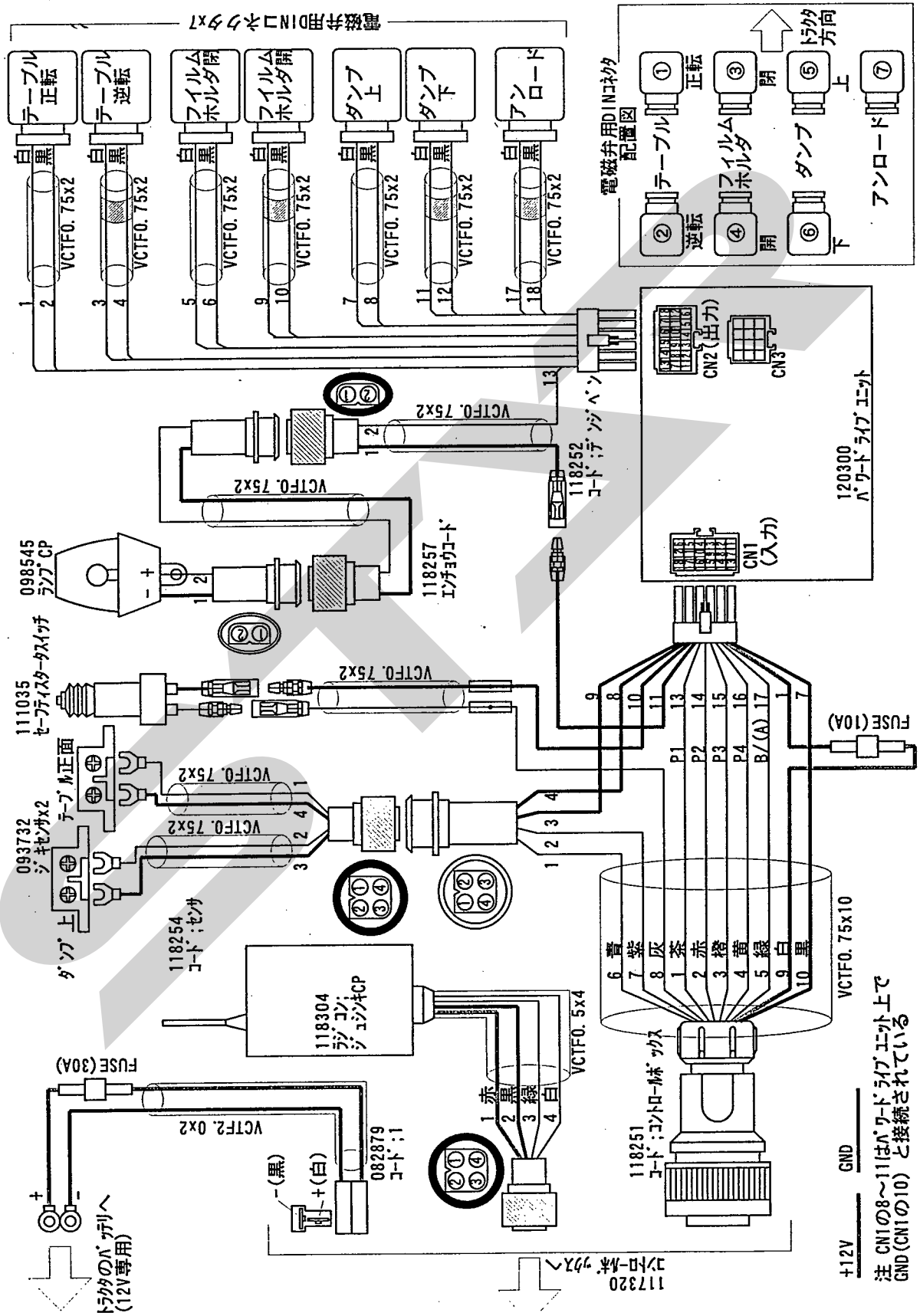
- (1) 受信機のケースから四隅のネジ4本を外し、フタを開けます。
- (2) 「1-3 電装品の取り付け」に基づきトラクタとコントロールボックス及びラジコン受信機を接続して、コントロールボックスの電源スイッチを「ON」側へ倒します。  
このときLED1（緑）が点灯します。
- (3) 受信機の登録スイッチを押します。  
この時、LED1（緑）が点灯から点滅に変わります。
- (4) 送信機の「停止」キーを押します。  
この時、受信機のLED4（赤）とLED5（赤）が2つ点灯します。
- (5) 赤のLEDが2つとも消えてから、もう一度受信機の登録スイッチを押します。  
この時、LED1（緑）が点滅から点灯に変わります。
- (6) 取り外した受信機のフタを取り付け、チャンネル合わせは完了です。



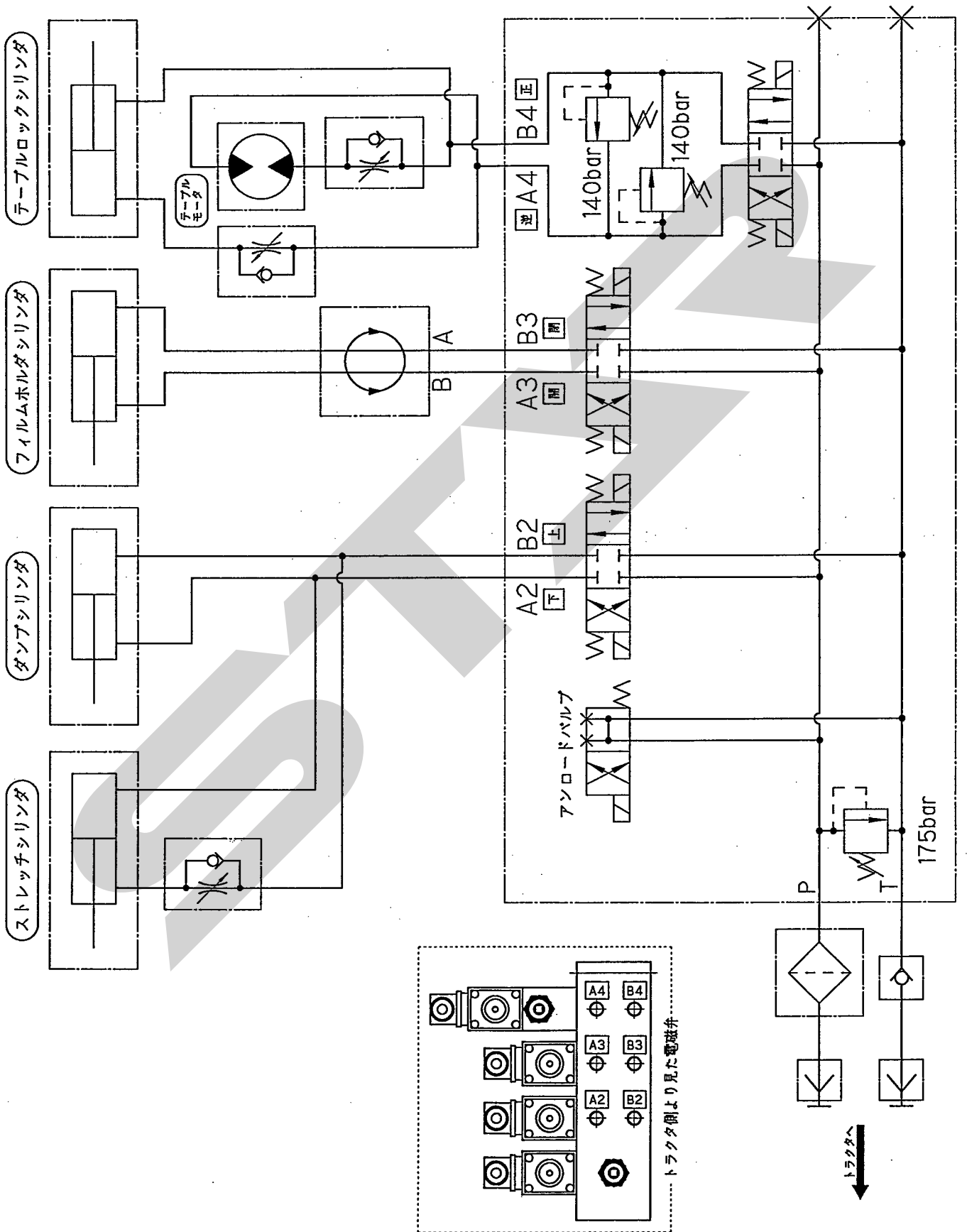


3 配 線 図

TWM1560配線図



# 4 油圧配管図



## 6 不調時の対応

万一機械の調子が悪い場合は、不調処置一覧表により処置をしてください。

### ▲ 注意

- 機械に異常が生じた時、そのまま放置すると、破損やケガをする事があります。取扱説明書に基づき行ってください。
- 傾斜地や凹凸地または軟弱地などで行うと、トラクタや作業機が不意に動き出して、思わぬ事故を起こす事があります。平坦で地盤のかたい所で行ってください。
- エンジンをとめずに作業すると、第三者の不注意により、不意に作業機が駆動され、思わぬ事故を起こす事があります。エンジンをとめ、回転部や可動部がとまっている事を確かめて行ってください。

- 作業機をあげた状態のまま下にもぐったり、足を入れたりすると、不意に降下し、ケガをする事があります。下に入る時は、台などで降下防止をして行ってください。
- サブフレームをあげた状態で不調処置をする時、不意に降下しケガをする事があります。棒などで降下防止をして行ってください。
- 油圧の継手やホースにゆるみや損傷があると、飛び出る高圧油があるいは、作業機の急な降下で、ケガをする事があります。補修もしくは、部品交換してください。継手やホースを外す時は、油圧回路内の圧力を無くしてから行ってください。
- 不調処置・点検・整備のために外したカバー類を取り付けずに作業すると、回転部や可動部に巻き込まれ、ケガをする事があります。元通りに取り付けてください。

### 1 不調処置一覧表

	症 状	原 因	処 置
回 転 部	● 異常音・異常振動	● 傾斜地で機体が傾いている	● 平坦な場所に据え付け作業する
		● ベール形状が悪く機体がゆれる	● 密度の高い、形状の良いベールを作る
	● ベールが回転しない	● チェーンがゆるみ sprocket がとぶ	● 回転速度をさげる
		● ベール形状が悪くベールが回転せず sprocket がとぶ	● チェーン張り調整
部	● ベールが落下する	● ベールの形状が悪いか密度が低く、ロールの間にベールが入り込む	● 密度の高い、形状の良いベールを作る
		● ベールの形状が悪いか密度が低い	● 密度の高い、形状の良いベールを作る
	● トワイン及び牧草が巻き付く	● ベールの形状が悪いか密度が低い	● 密度の高い、形状の良いベールを作る
		● ベールに巻き付けたトワインがほどける	● トワインがほどけないよう処置する ● トワインがほどけない方向にベールが回転するよう積み込み方向を変える

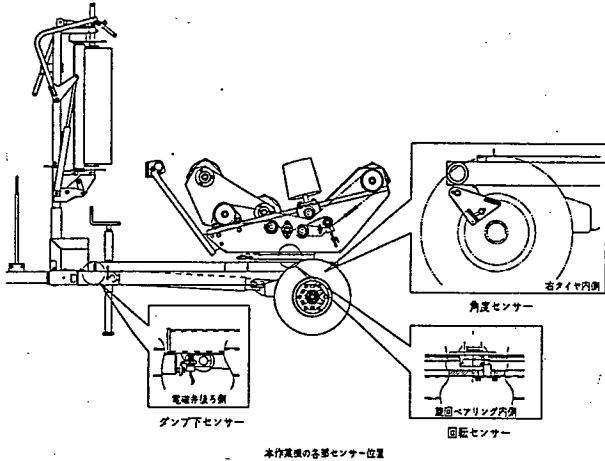
	症 状	原 因	処 置
油 圧 部	• 作動しない	• 油圧ホース圧力側 ㊸・戻り側 ㊹ の接続間違い	• 「1-4-2 トラクタ外部油圧の取り出し」を参照し正しく接続する
		• 油圧取り出しホースの接続カップリングのはずれ、抜け	• 正しく接続する
		• デンジベンのごミのつまり	• デンジベンを分解・清掃し、ごミを除去する • 油圧オイルの交換
	• 油もれ	• バッテリーの電圧が低下している	• バッテリーを充電又は交換
		• 油圧ホースの金具のゆるみ	• 増し締め
		• デンジベンのシール部の摩耗	• 部品の交換
		• 油圧シリンダのシール部の摩耗	• 部品の交換
• 油圧シリンダのシール部にごミ又は異物が進入	• 部品の交換		
• 油圧ホースの破損	• 油圧ホース交換		
電 装 部	• コントロールボックスの作動不良	• 電源取り出しコードの㊸・㊹接続間違い	• 「1-4-3-1 電源取り出しコードの配線・接続」に基づき正しく配線
		• 他社製品の取り出しコードに接続㊸・㊹が逆であった	• 当社純正コードに接続 • コントロールボックスが故障した場合は、当社営業所又は販売店に修理依頼のこと
		• コードの接続不良又は断線	• 補修又は、部品の交換
		• センサー又はスイッチの不良	• 補修又は、部品の交換
		• ラジコン送信機の電池の消耗	• 新しい電池に入れ替え
		• コントロールボックスの故障	• 部品交換、又は、当社営業所又は、販売店に修理依頼のこと
ス ト レ ッ チ ラ ッ プ 部	• フィルムの張り不足	• フィルムが延伸されない	• 「3-2-4 フィルムの装着」を参照し、確認する
		• ベール中心とフィルム幅中心が一致していない	• 「3-2-1 ストレッチ高さの調整」に基づき調整
フ ィ ル ム 加 工 部	• フィルムを保持しない	• フィルムが切れてしまい、ラップホルダが閉じた時にフィルムを挟まない	• 「5-2-1-3 ラップホルダのナイフ位置調整」に基づき確認・調整
		• 雨や霧の中での作業中、フィルムやラップホルダ部が濡れてしまい抜ける	• 雨や霧の場合は、ベール水分も多くなり良質なサイレージは難しいので作業を控える
フ ィ ル ム 切 れ 部	• フィルムが切れない	• ラップホルダが閉じた時フィルムが切れていない	• 「5-2-1-3 ラップホルダのナイフ位置調整」に基づき確認・調整

原因や処置のしかたがわからない場合は、下記事項とともに購入先へご相談ください。

1. 製品名
2. 部品供給型式(型式)
3. 製造番号
4. 故障内容(できるだけ詳しく)

## 2 自動運転中の不調処置

本作業機はコントロールボックス又はラジコン送信機の操作により、フィルム巻き付けから荷降ろしまでの一連の作業を行います。万一機械の調子が悪く正常な作業が行えない場合は、以下に基づき処置してください。



### 1. コントロールボックスのエラー表示

本作業機は自動運転中の不調時にコントロールボックス上の「チェックランプ」により、原因を表し停止します。

(エラー表示はコントロールボックスの電源スイッチを「OFF」にすることでリセットされます。)

#### (1) テーブル回転エラー (電源ランプ点滅、テーブル正面ランプ点灯)



#### 〈原因〉

- ・テーブルが10秒以内に1回転しない
- ・テーブル回転の動作信号が回転センサーよりこない

#### 〈処置〉

- ・「1-4 トラクタへの装着」項を参照し、各部の接続を確認する。  
(油圧取り出しカプラ、電源コードの逆接に注意)



- ・手動操作で以下の確認をする

コントロールボックスのターンテーブルスイッチ「正転」の操作を行いテーブルを回転させ、1回転毎にコントロールボックスの「テーブル正面ランプ」が点灯するのを確認する。又、ターンテーブルが毎分20回転(1回転当り3秒)となる様にトラクタエンジン回転数を合わせる。

テーブル正面ランプが点灯しない  
テーブル正面ランプが点灯したまま



センサー及び接続コードの故障



補修又は部品交換

テーブルが回転しない (回転が遅い)



電磁弁のゴミ詰まり      接続コードの故障



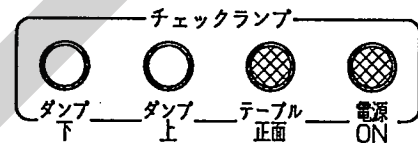
分解・清掃



補修又は部品交換

以上の処置後、正常に作動しない場合は、コントロールボックスの故障なので購入先へご相談ください。

#### (2) 停止位置エラー (電源ランプ、テーブル正面ランプ点滅)

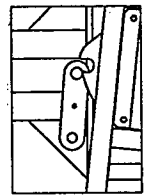


#### 〈原因〉

- ・フィルム巻き付け終了時、テーブルが正面位置(ダンプ位置)よりずれている

#### 〈処置〉

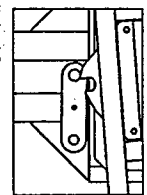
- ・停止位置が正回転側へずれている場合  
「5-2-2-(2) テーブル逆転速度の調整」に基づきテーブル逆転速度を速くする



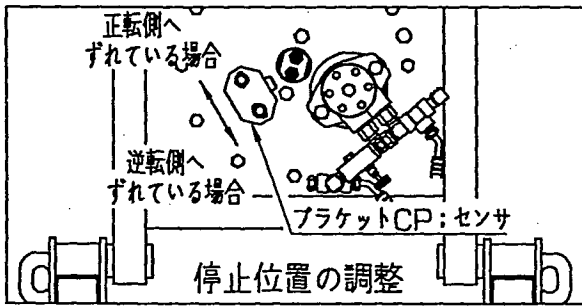
サブフレームウラ側「ブラケットCP:センサー」の位置を次頁「停止位置の調整」に基づき調整する

- ・停止位置が逆転側へずれている場合

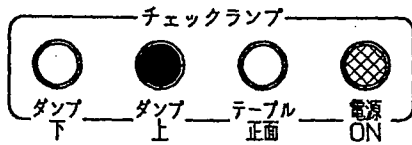
「5-2-2-(2) テーブル逆転速度の調整」に基づきテーブル逆転速度を遅くし、「5-2-2-(1) テーブルロックの調整」中のスローリターンバルブをゆるめる



サブフレームウラ側「ブラケットCP:センサー」の位置を次頁「停止位置の調整」に基づき調整する



(3) ダンプ上エラー (電源ランプ点滅、ダンプ上ランプ点灯)

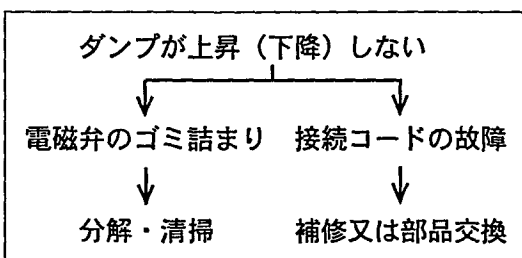
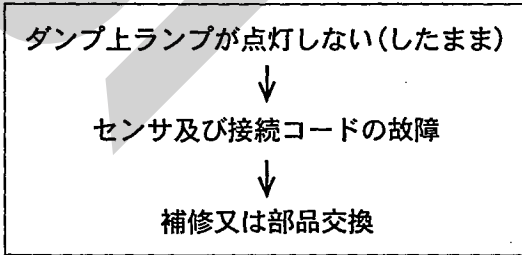


〈原因〉

- ・フィルム巻き付け終了後20秒以内にフィルムカット位置までダンプ上昇しない
- ・フィルムカット位置よりベール降ろし位置まで10秒以内にダンプ上昇しない
- ・上記2項の動作信号が角度センサよりこない

〈処置〉

- ・手動操作にて以下の確認をする
- ・コントロールボックスのダンプスイッチ「上昇」の操作を行い、ターンテーブル上昇中に「ダンプ上ランプ」が2度点灯→消灯を繰り返す事を確認する
- ・ターンテーブル最下降位置（「ダンプ下ランプ」点灯時）に「ダンプ上ランプ」が消灯している事を確認する



手動操作「上昇」中に「ダンプ上ランプ」が一度しか点灯 → 消灯とならない

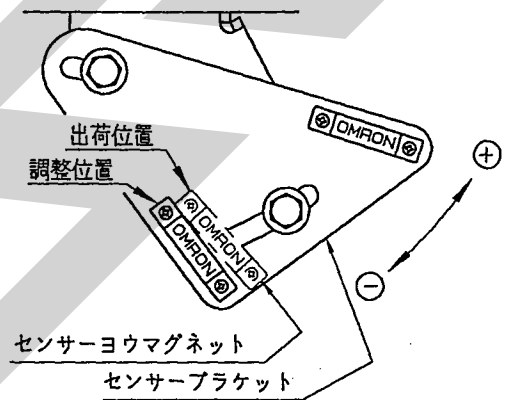


下図のセンサブラケットに取り付けられているセンサヨウマグネットを出荷位置から調整位置へ組み替える

「ダンプ下ランプ」と「ダンプ上ランプ」が2つとも点灯している場合

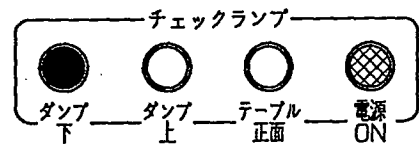


下図のセンサブラケットを⊖の方向へずらす



以上の処置後、正常に動作しない場合はコントロールボックスの故障なので購入先へご相談ください。

(4) ダンプ下エラー (電源ランプ点滅、ダンプ下ランプ点灯)



〈原因〉

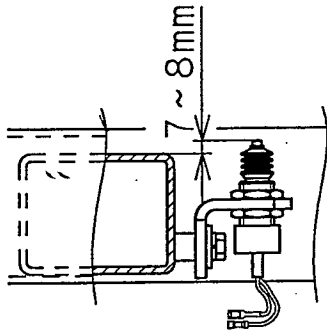
- ・自動運転起動時にダンプ位置が最下降状態にない
- ・フィルム巻き付け、荷降ろし終了後、20秒以内にダンプ位置が最下降状態とならない
- ・上記2項の動作信号がダンプ下センサよりこない

〈処置〉

- ・手動操作にてダンプスイッチ「下降」の操作を行い、作業機を最下降状態とした時、コントロールボックスの「ダンプ下ランプ」が点灯するのを確認する



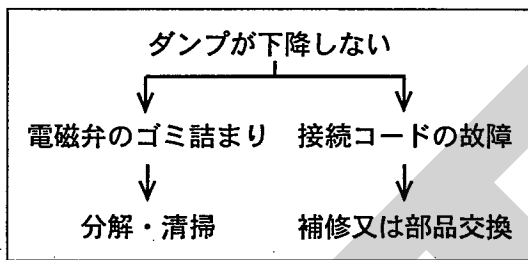
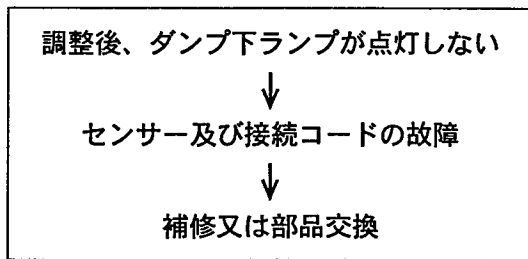
点灯していない場合、次頁のダンプ下センサ高さの寸法にセンサを調整する



ダンプ下センサ高さ

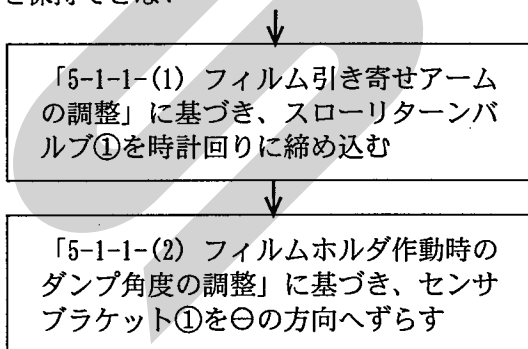
※ 製品出荷時に付属している電池はモニター用のため、電池容量が減少している場合があります。

操作可能距離が短くなった場合、先ず「1-4-3-(4) ラジコンの据え付け」に基づきラジコン送信機の電池を交換してください。

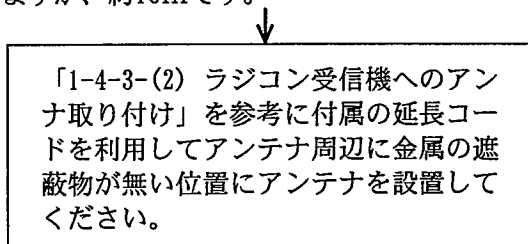


## 2. その他の自動運転中の不調

- (1) フィルム巻き付け終了後テーブル上昇中、フィルムがフィルムホルダ内に収まらず、フィルムを保持できない



- (2) ラジコン操作時の操作可能距離が短い  
本製品のラジコン操作可能距離は条件にもよりますが、約10mです。



## 7 部 品 表

### 部品のご注文について

1. 部品ご注文の際は、下記項目をご連絡ください。

- ① 製品名
- ② 部品供給型式（型式）
- ③ 部品名称（部品表を参照してください）
- ④ 部品番号（部品表を参照してください）
- ⑤ 個 数（部品表を参照してください）

※ 部品供給型式は取説・部品表表紙および本体に貼付のネームプレートに表示しています。

2. 個数欄の 、 は以下のことを表しております。

- … シムなど、組み込まれている個数が製品個々により異なる部品
- … アッセイ品に含まれる部品で単品では供給しない部品

### 補修部品の供給年限について

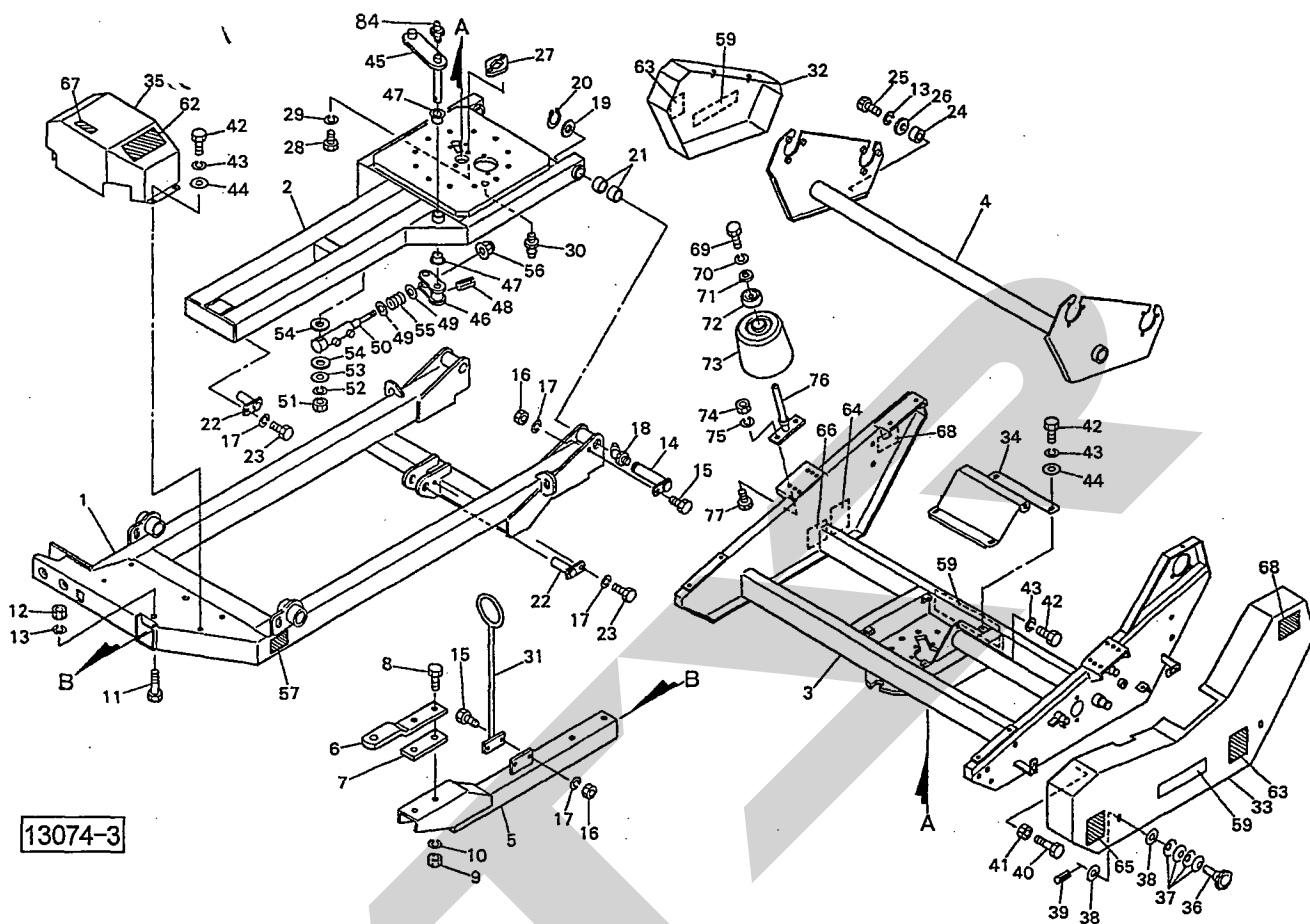
この製品の補修用部品の供給年限（期間）は、製造打ち切り後9年です。ただし、供給年限内であっても、特殊部品については納期などをご相談させていただく場合もあります。

補修部品の供給は原則的には上記の供給年限で終了しますが、供給年限経過後であっても、部品供給のご要請があった場合は納期および価格についてご相談させていただきます。



# TWM1560 ラッピングマシン

## フレーム、テーブルロック、ホジヨロール

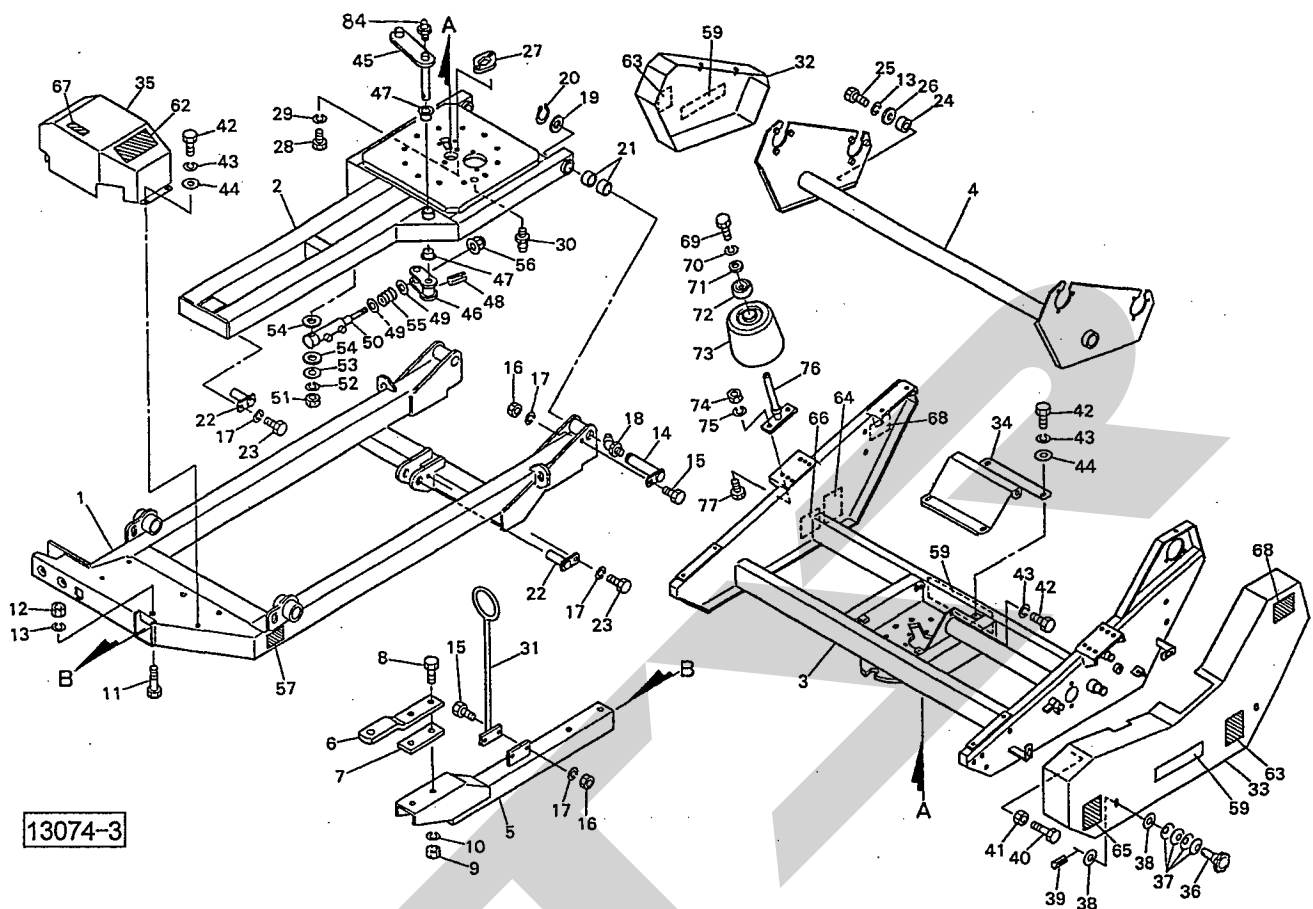


13074-3

見番号	部品番号	部品名称	個	備考
1	1179071004	メインフレームCP	1	
2	1172840004	サブフレームCP	1	
3	1172980003	ターンテーブルCP	1	
4	1173230003	スイングフレームCP	1	
5	1173860004	ドロバCP	1	
6	0667641004	ヒッチ	1	
7	1179510004	プレート	1	
8	BZ20080	ボルト 8.8 M20×80	2	
9	NZ20	ナット 8 2シュ M20	2	
10	WSA20	バネザガネ 3ゴウ M20	2	
11	BZ16110	ボルト 8.8 M16×110	2	
12	NZ16	ナット 8 2シュ M16	2	
13	WSA16	バネザガネ 3ゴウ M16	3	
14	117353000M	ピンCP	2	
15	BSZ10030	コガタボルト 7 M10×30	4	
16	NSZ10	コガタナット 8 2シュ M10	4	
17	WSA10	バネザガネ 3ゴウ M10	6	
18	ONBS1	グリースニップル B PT1/8	2	
19	076812000M	スペーサ; 35×2.3	2	
20	DC035	Cガタトメワジク 35	2	
21	KBB-3530B	カーボンドライベアリング B 35×39×30	4	
22	117351000M	ピンCP; 30×90	2	
23	BSZ10020	コガタボルト 7 M10×20	2	
24	079160000M	ボス	1	
25	BZ16040	ボルト 8.8 M16×40	1	

# TWM1560 ラッピングマシン

## フレーム、テーブルロック、ホジヨロール

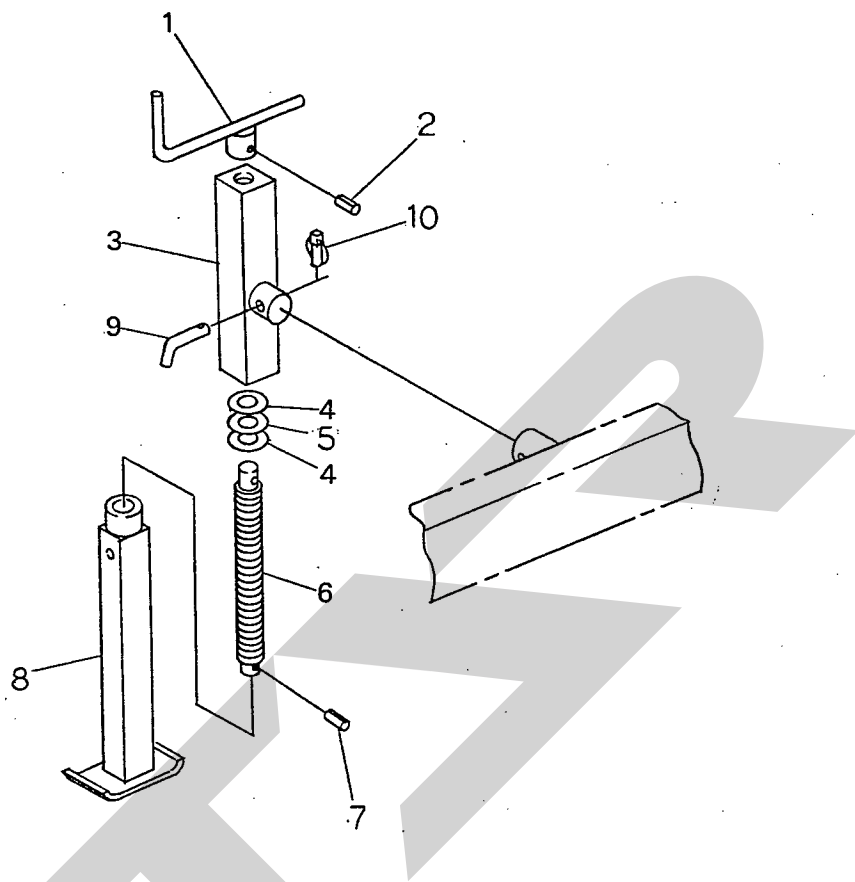


見番号	部品番号	部品名称	数	備考
26	000761100M	ヒラザガネ; M16	1	
27	117364000M	ストッププレート	1	
28	BZ12035	ボルト 8.8 M12×35	2	
29	WSA12	バネザガネ 3ゴウ M12	2	
30	ONA6	グリースニップル A M6	1	
31	087024100M	ホースサポートCP	1	
32	1173280003	カバーCP; ヨウドウ	1	
33	1173321003	カバーCP; L	1	
34	1173650003	カバーCP; テーブル	1	
35	1179580004	カバーCP; デンジベン	1	
36	0796583000	ニギリ; 50	3	
37	079659100M	サラバネ	12	
38	WRA08	ヒラザガネ; M8	6	
39	PS040016	スプリングピン 4×16	3	
40	BSZ08030	コガタボルト 7 M8×30	1	
41	NSZ08	コガタナット 8 2シュ M8	1	
42	BSZ08016	コガタボルト 7 M8×16	9	
43	WSA08	バネザガネ 3ゴウ M8	9	
44	WRA08	ヒラザガネ M8	8	
45	1173410004	アームCP	1	
46	117345000M	レバーCP	1	
47	KBF-2525B	カーボンドライブベアリング B 25×28×25	2	
48	PS080040	スプリングピン 8×40	1	
49	WRA12	ヒラザガネ M12	2	
50	1173400006	シリンダ; CWP30×50×275	1	

TWM1560 ラッピングマシン  
 フレーム、テーブルロック、ホジヨール

見番号	部品番号	部品名称	個	備考
51	NZ12	ナット 8 2シュ M12	1	
52	WSA12	バネザガネ 3ゴウ M12	1	
53	042783600M	ワッシャ 13×3.2	1	
54	042322200M	ワッシャ;16	2	
55	117977000M	スプリング;A2.0×15×50	1	
56	NNF12	フランジナイロンナット M12	1	
57	0008600000	D型ネームプレート	1	
59	1232800000	STARマークラベル;40	3	
62	1061640000	ラベル;ケイコク1	1	
63	1061710000	ラベル;ケイコク8	2	
64	1064620000	ラベル;ケイコク48	1	
65	1064640000	ラベル;ケイコク50	1	
66	1064650000	ラベル;ケイコク51	1	
67	1068370000	ラベル;テーブルカイツ	1	
68	0009350000	ハンシャラベル;R-70100SQS	2	
69	RBT12020	ボタンB M12×20	2	
70	WSA12	バネザガネ 3ゴウ M12	2	
71	085137000M	ワッシャ;13×3.2	2	
72	000762000M	キャップ	2	
73	1039120003	ホジヨールCP	2	
74	NZ12	ナット 8 2シュ M12	4	
75	WSA12	バネザガネ 3ゴウ M12	4	
76	1039130003	ホジヨールシャフトCP	2	
77	BZ12035	ボルト 8.8 M12×35	4	
84	ONA6	グリースニップル A M6	1	

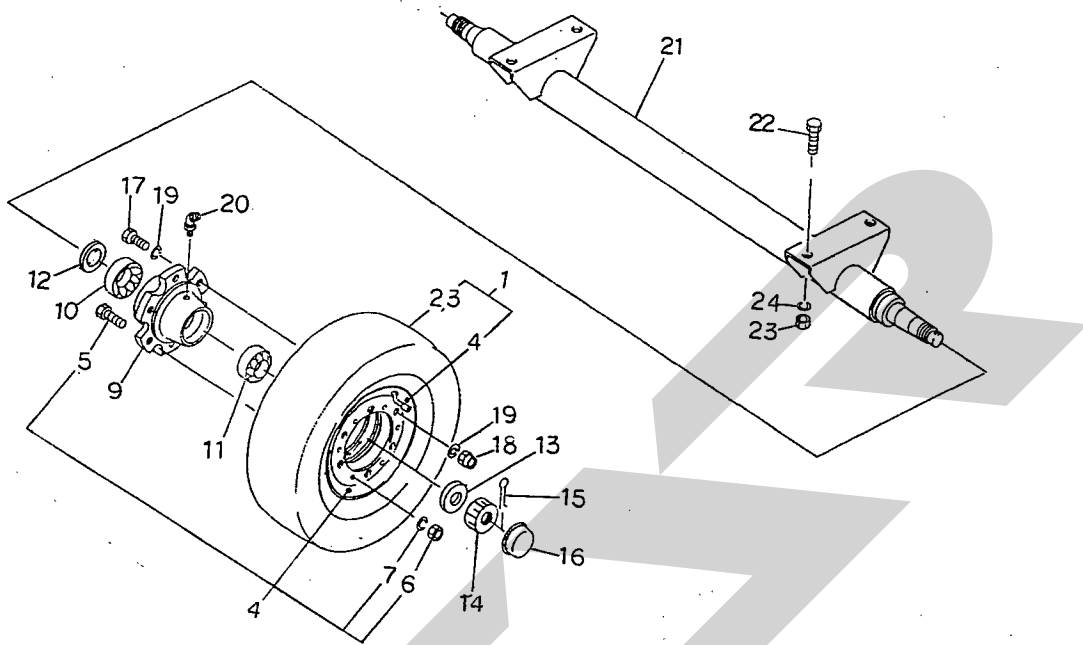
TWM1560 ラッピングマシン  
スタンド



12819

見番号	部品番号	部品名称	個	備考
ASY	114797	スタンド (組)	2	① 1~8付
1	111304	ハンドル	2	
2	PS8032	スプリングピン; 8×3 2	2	
3	111402	ブラケット	2	
4	58616	ワッシャ	4	
5	72860	ワッシャ	2	
6	46003	シャフト; S	2	
7	PS8025	スプリングピン; 8×2 5	2	
8	111305	リフトブラケット	2	
9	77934	ピン	2	
10	00738	リンチピン; 6	2	

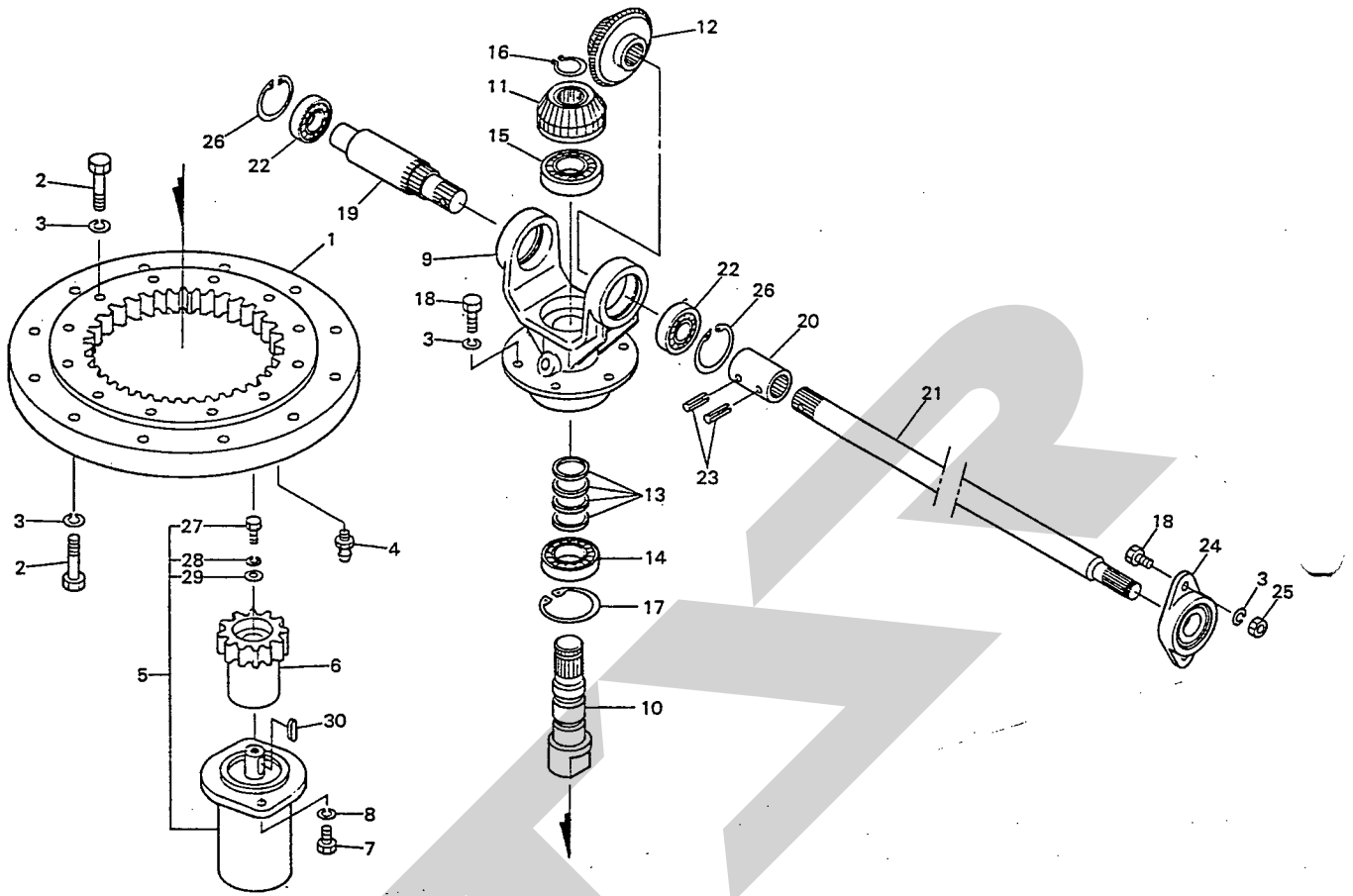
TWM1560 ラッピングマシン  
 タイヤ・ハブ・アクスル



13075

見出番号	部品番号	部品名称	数	備考
1	1094610000	タイヤAS; 5. 00-9-8PR	2	
2	0579400000	タイヤ; 5. 00-9-8PR	2	
3	1070520000	チューブ; 5. 00-9	2	
4	1094460ASF	ホイール; 3. 50D×9DT	2	
5	BZ12025	ボルト 8. 8 M12×25	12	
6	NZ12	ナット 8 2シュ M12	12	
7	WSA12	バネザガネ 3ゴウ M12	12	
9	0004075004	ハブ; A62×80	2	
10	J30208	テーパローラベアリング 30208	2	
11	J30206	テーパローラベアリング 30206	2	
12	000501000M	シールワッシャ; 40×80	2	
13	WRA24	ヒラザガネ M24	2	
14	000712000M	キャッスルナット; M24×1. 5	2	
15	PC040032	ワリピン 4×32	2	
16	000415000M	キャップ; 62	2	
17	000420000M	ボルト; M12×1. 5×50	12	
18	NZ12150	ナット 8 2シュ M12×1. 50	12	
19	WSA12	バネザガネ 3ゴウ M12	24	
20	ONBS1	グリースニップル B PT1/8	2	
21	1173581004	アクスルCP	1	
22	BZ16035	ボルト 8. 8 M16×35	4	
23	NZ16	ナット 8 2シュ M16	4	
24	WSA16	バネザガネ 3ゴウ M16	4	

# TWM1560 ラッピングマシン クドウブ;メイン

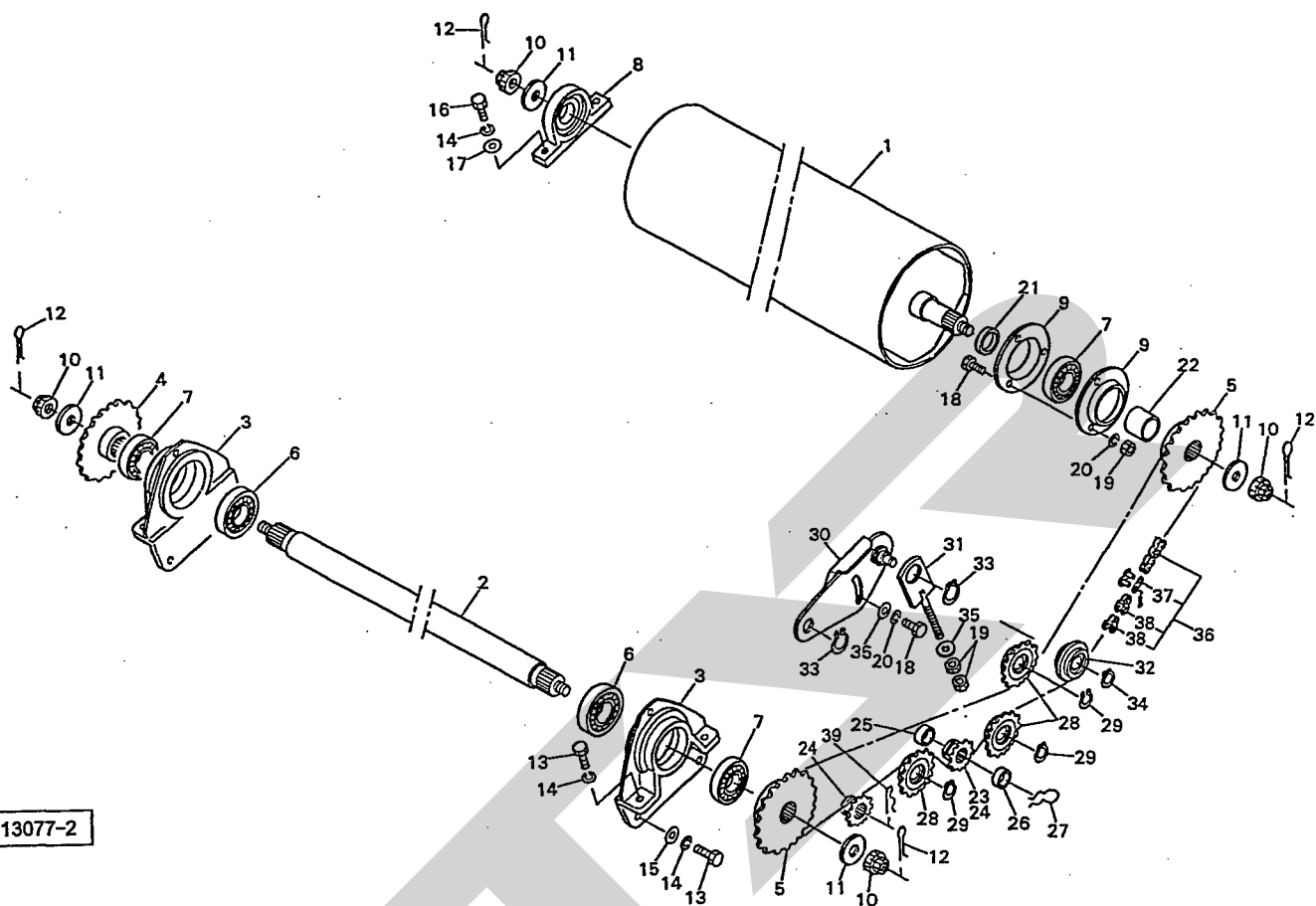


13076

見番	部品番号	部品名称	数	備考
1	0931130002	センカイベアリング	1	
2	BX10040	ボルト 10.9 M10×40	24	
3	WSA10	バネザガネ 3ゴウ M10	32	
4	ONAS1	グリースニップル A PT1/8	1	
5	1202350000	ユアツモータ; GFS160	1	
6	0931810002	ピニオン; 13T	1	
7	BZ12040	ボルト 8.8 M12×40	2	
8	WSA12	バネザガネ 3ゴウ M12	2	
9	1172810003	ハウジング	1	
10	1172820002	シャフト; センタ	1	
11	0779320002	ベベルピニオン; 15T	1	
12	0779311002	ベベルギヤ; 23T	1	
13	1172830000	ロッドシール; SPNR 40 44 2.5	4	
14	J6207LLU	ボールベアリング 6207LLU	1	
15	J6008LLU	ボールベアリング 6008LLU	1	
16	DC035	Cガタトメワ ジク 35	1	
17	DHC068	Cガタトメワ アナ 68	1	
18	BSZ10030	コガタボルト 7 M10×30	8	
19	0931790002	シャフト; ギヤホルダ	1	
20	093182000M	ジョイント	1	
21	1121950002	シャフト; メイン	1	
22	J6206LLU	ボールベアリング 6206LLU	2	
23	PS060040	スプリングピン 6×40	2	
24	JCSFB206LLU	ベアリングユニット CSFB206LLU	1	
25	NSZ10	コガタナット 8 2シュ M10	2	



# TWM1560 ラッピングマシン クドウブ; ローラ

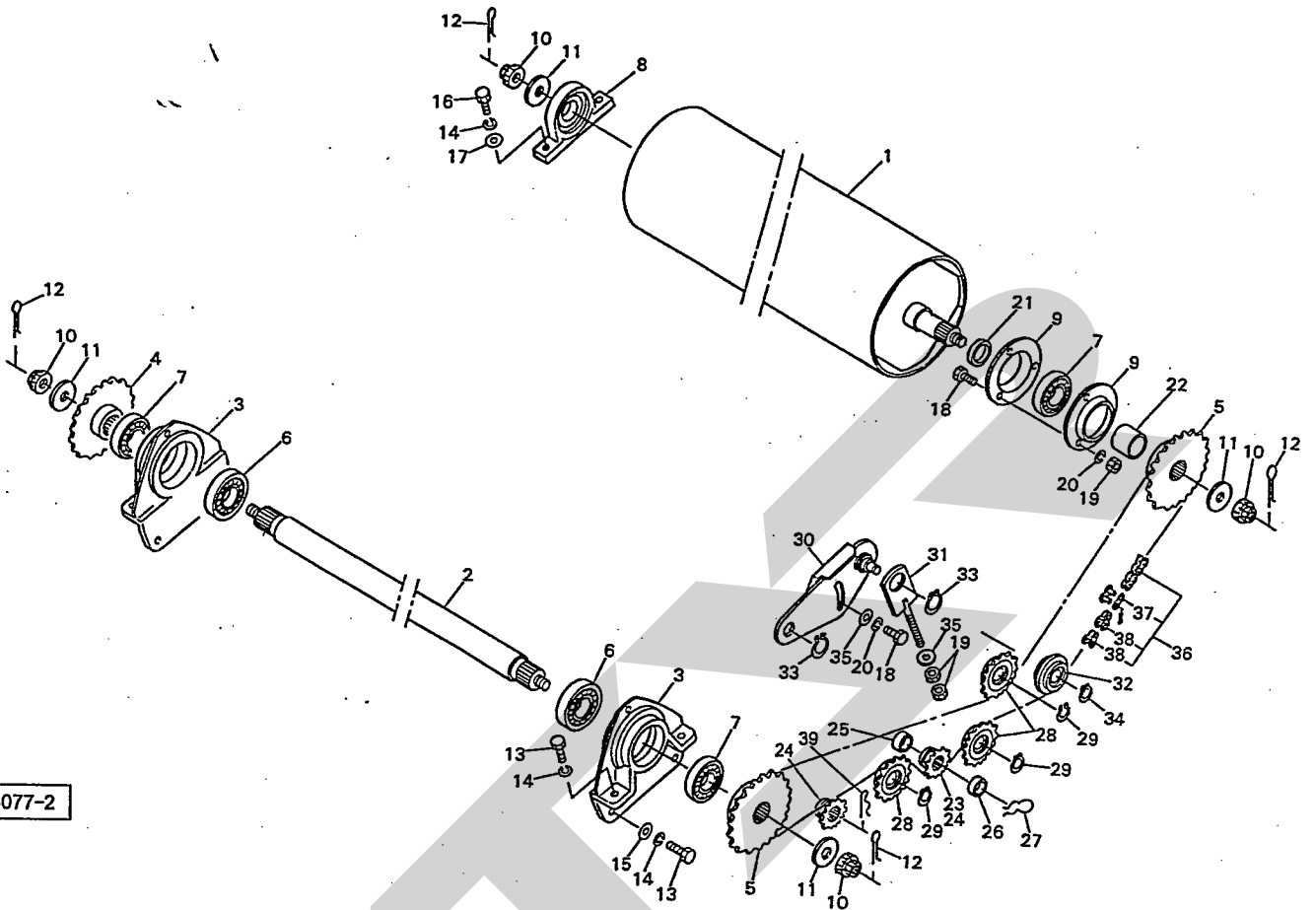


13077-2

見出番号	部品番号	部品名称	数	備考
1	1238310004	フラットローラCP	1	
2	0932390002	シャフト;カウンタ	1	
3	0932230003	フランジ	2	
4	093233200M	スプロケット; 60×21T	1	
5	094566100M	スプロケット; 60×23T	2	
6	J6012LLU	ボールベアリング 6012LLU	2	
7	JCS207LLU	ユニットヨウベアリング CS207LLU	3	
8	JCSPB207LLU	ベアリングユニット CSPB207LLU	1	
9	JPF207G	パイフランジ マル PF207	2	
10	NC2L24200	キャッスルナット 2シュヒク M24×2.00	4	
11	WRA24	ヒラザガネ M24	4	
12	PC050036	ワリピン 5×36	4	
13	BZ12030	ボルト 8.8 M12×30	8	
14	WSA12	バネザガネ 3ゴウ M12	10	
15	065482200M	ワッシャ; 13×6	4	
16	BZ12035	ボルト 8.8 M12×35	2	
17	042783600M	ワッシャ; 13×3.2	2	
18	BSZ10025	コガタボルト 7 M10×25	4	
19	NSZ10	コガタナット 8 2シュ M10	5	
20	WSA10	バネザガネ 3ゴウ M10	4	
21	093731300M	カラー; 42.7×8	1	
22	093834200M	カラー; 42.7×35	1	
23	117317000M	スプロケット; 60×13T	1	
24	112476000M	スプロケット; 60×9T	1	50cmフィルム用
25	117950000M	カラー; 25.5×18	1	



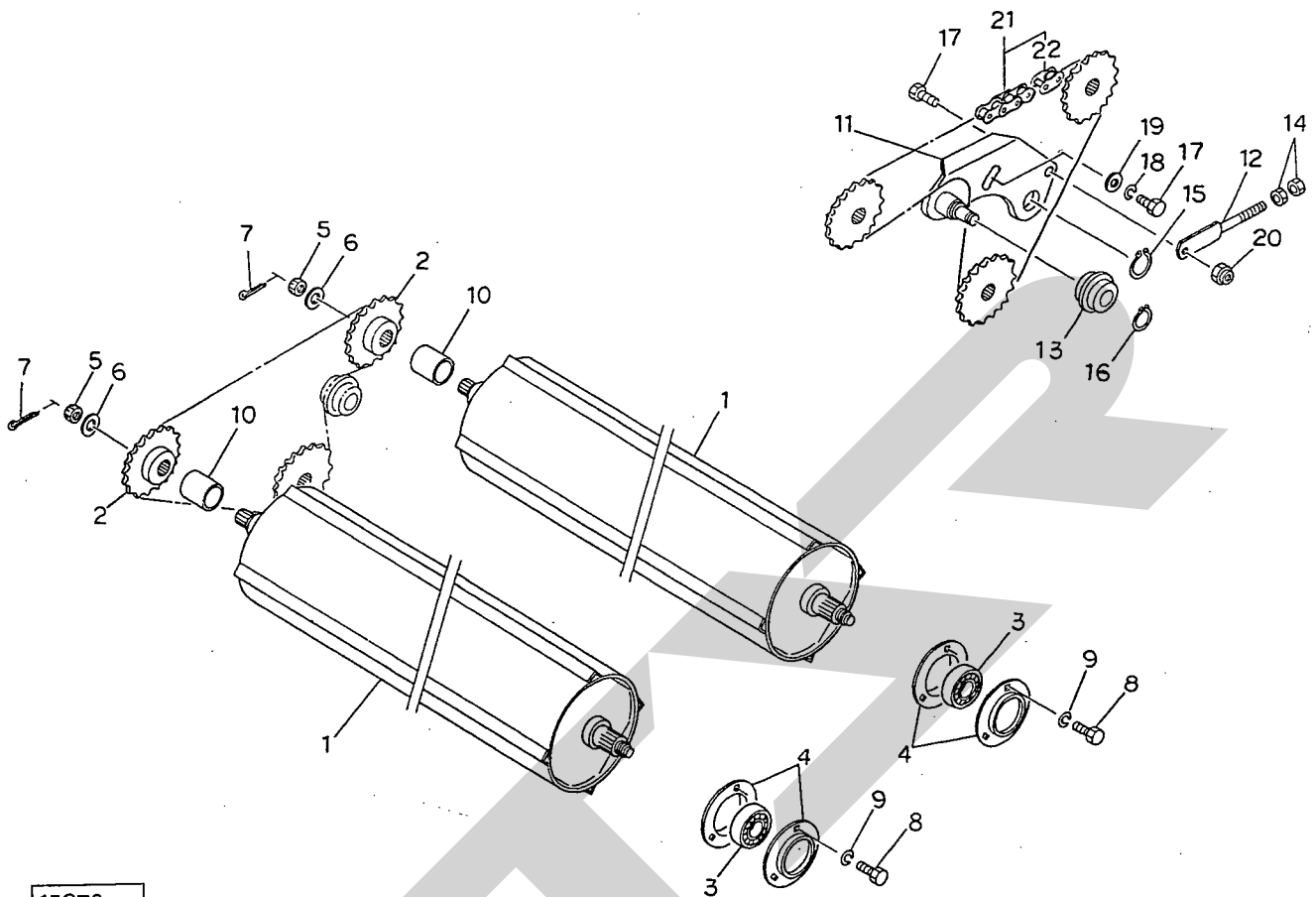
# TWM1560 ラッピングマシン クドウブ; ローラ



13077-2

見出番号	部品番号	部品名称	数	備考
26	093399000M	カラー; 25.5×12	1	
27	056984000M	クリップ	1	
28	0986740004	スプロケットCP; RS60×13T	3	
29	DC025	Cガタトメワ ジク 25	3	
30	117357000M	テンションアームCP	1	
31	093716100M	ロッドCP; 1	1	
32	081267000M	テンションローラCP	1	
33	DC030	Cガタトメワ ジク 30	2	
34	DC017	Cガタトメワ ジク 17	1	
35	075290100M	ワッシャ; 11×4.5×30	2	
36	LA60138A	ローラチェーン 60×138L	1	
37	AA060	ツギテ; 60	1	
38	AD060	オフセットリンク 60	2	
39	000088100M	ベータピン; 19×3	1	

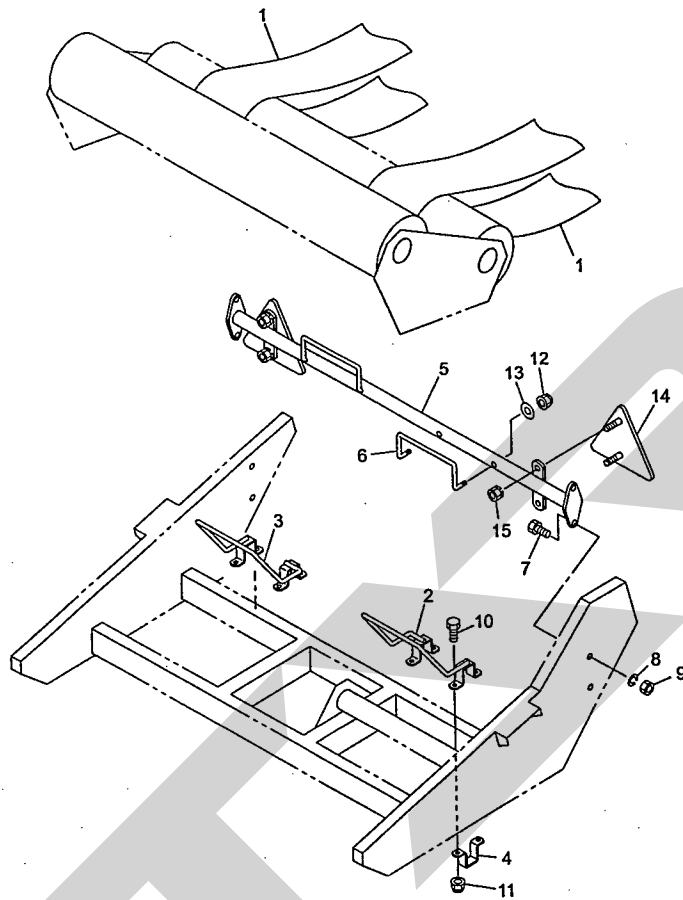
# TWM1560 ラッピングマシン クドウブ; ヨウドウ



13078

見番号	部品番号	部品名称	数	備考
1	0932341004	ローラCP	2	
2	093233200M	スプロケット; 60×21T	2	
3	JCS207LLU	ユニットヨウベアリング CS207LLU	4	
4	JPF207G	バイフランジ マル PF207	8	
5	NC2L24200	キャッスルナット 2シュヒク M24×2.00	4	
6	WRA24	ヒラザガネ M24	4	
7	PC050036	ワリピン 5×36	4	
8	BSZ10025	コガタボルト 7 M10×25	12	
9	WSA10	バネザガネ 3ゴウ M10	12	
10	093402000M	カラー; 35.7×43.5	2	
11	096456000M	テンションブラケットCP; 2	1	
12	093718100M	ロッドCP; 2	1	
13	081267000M	テンションローラCP	1	
14	NSZ10	ゴガタナット 8 2シュ M10	2	
15	DC030	Cガタトメワ ジク 30	1	
16	DC017	Cガタトメワ ジク 17	1	
17	BSZ10030	コガタボルト 7 M10×30	2	
18	WSA10	バネザガネ 3ゴウ M10	1	
19	075290100M	ワッシャ; 11×4.5×30	1	
20	NNF10	フランジナイロンナット M10	1	
21	LA60080	ローラチェーン 60×80L	1	
22	AA060	ツギテ 60	1	

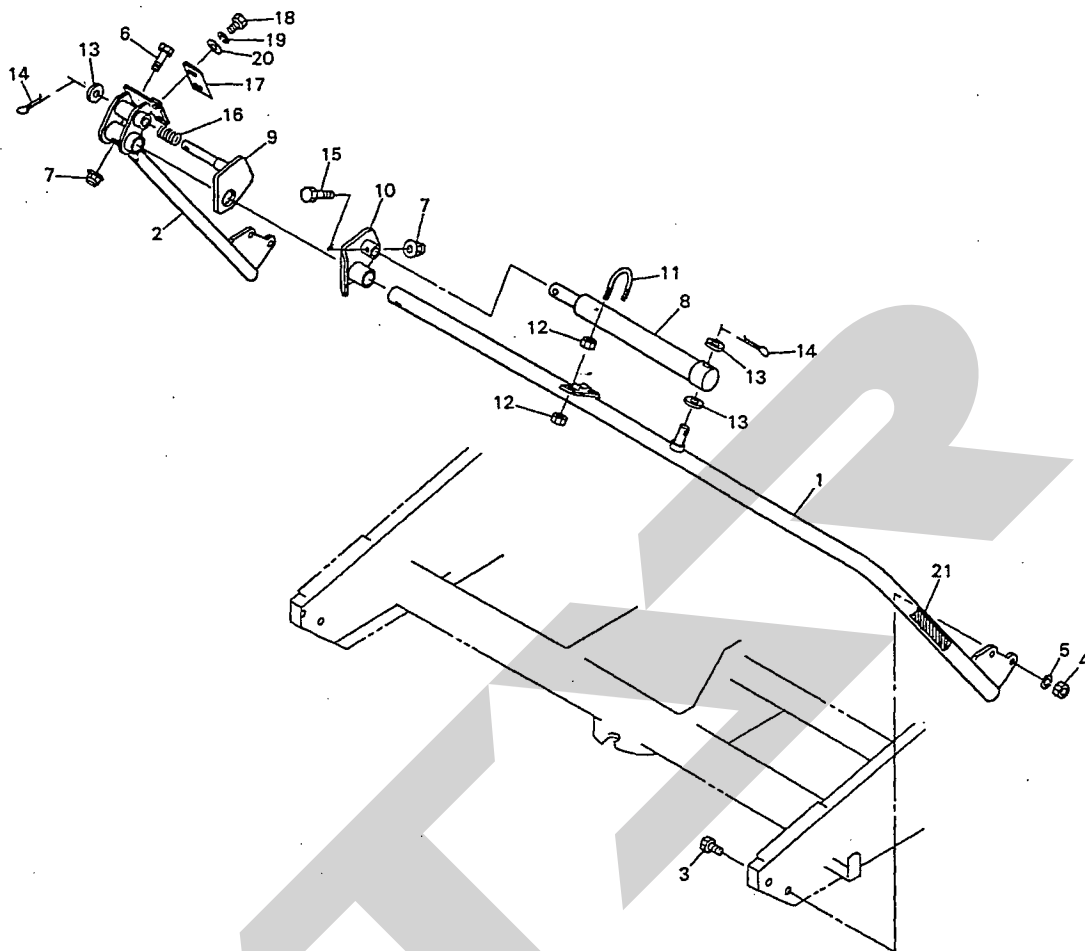
# TWM1560 ラッピングマシン ベルト



13406  
065-0022-1001

見番号	部品番号	部品名称	個	備考
1	1249610000	コンベアベルト; 2210	2	
2	124962000M	ベルトガイドCP; F-L	1	
3	124973000M	ベルトガイドCP; F-R	1	
4	124965000M	チャンネル	4	
5	1249670003	ベルトガイドCP; RE	1	
6	124966000M	バー	2	
7	BSZ08025	コガタボルト 7 M8×25	4	
8	WSA08	バネザガネ 3ゴウ M8	4	
9	NZ08	ナット 8 2シュ M8	4	
10	BSZ08030	コガタボルト 7 M8×30	8	
11	NNF08	フランジナイロンナット M8	8	
12	NNF10	フランジナイロンナット M10	4	
13	044098500M	ワッシャ; 10	4	
14	0009301000	反射器; R-150TR (SナットM5付)	2	
15	NP05	スプリングナット M5	4	

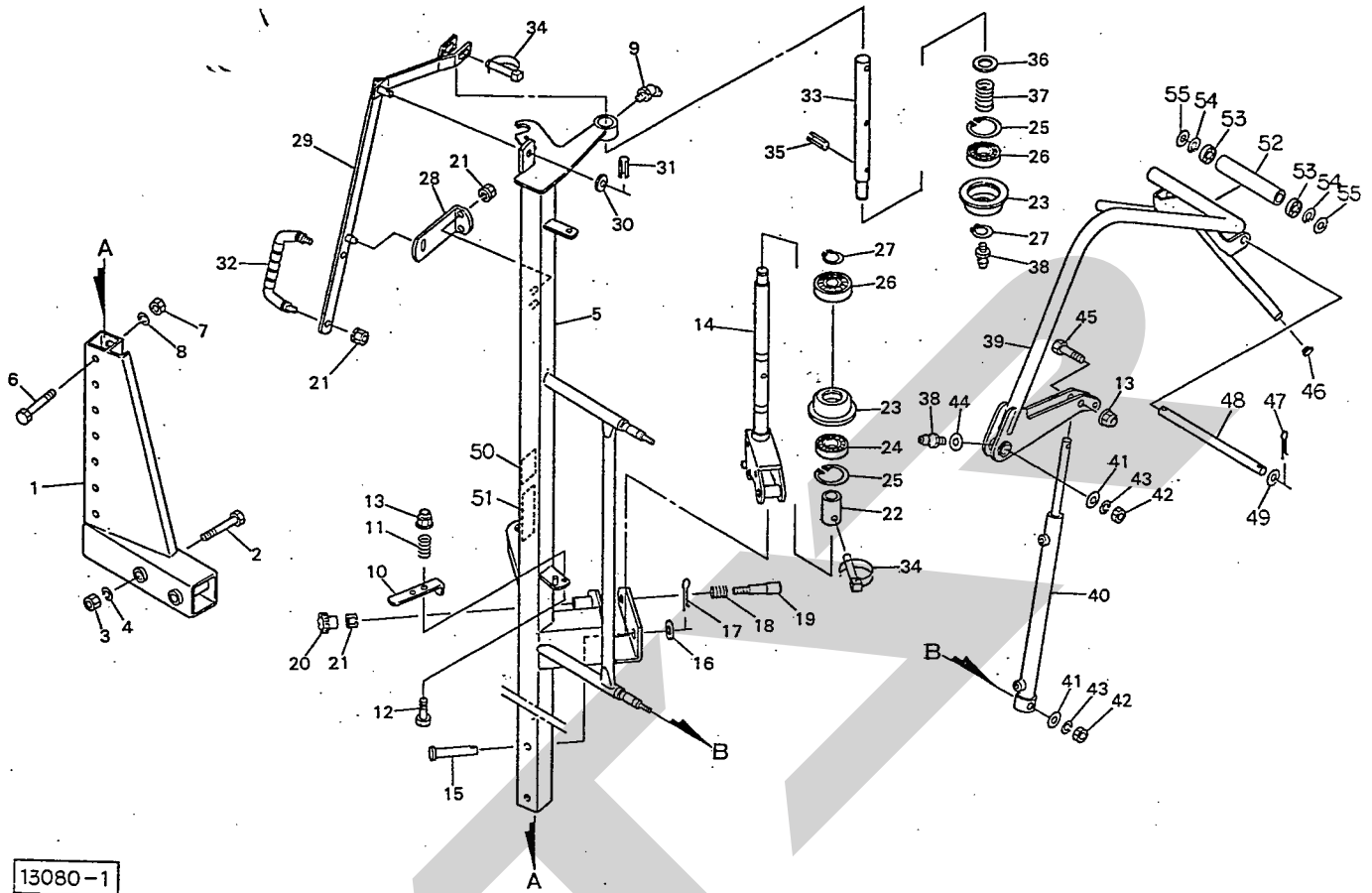
# TWM1560 ラッピングマシン ラップホルダ



13079

取番	部品番号	部品名称	数	備考
1	1179930003	パイプフレームCP	1	
2	1180350003	ブラケットCP	1	
3	BZ12035	ボルト 8.8 M12×35	4	
4	NZ12	ナット 8 2シュ M12	4	
5	WSA12	バネザガネ 3ゴウ M12	4	
6	BSZ08055	コガタボルト 7 M8×55	1	
7	NNF08	フランジナイロンナット M8	2	
8	1179660006	シリンダ; CWP30×300×465	1	
9	117968000M	ラップホルダCP; 1	1	
10	117971000M	ラップホルダCP; 2	1	
11	118042000M	Uボルト; 32C	1	
12	NSZ10	コガタナット 8 2シュ M10	4	
13	WRA16	ヒラザガネ M16	3	
14	PC040032	ワリピン 4×32	2	
15	BSZ08040	コガタボルト 7 M8×40	1	
16	117967000M	スプリング; A3. 5×20×85	1	
17	117940000M	ナイフ	1	
18	BZ06012	ボルト 8.8 M6×12	2	
19	WS06	バネザガネ 2ゴウ M6	2	
20	WRA06	ヒラザガネ M6	2	
21	0433691000	セッキンチュウイプレート	2	

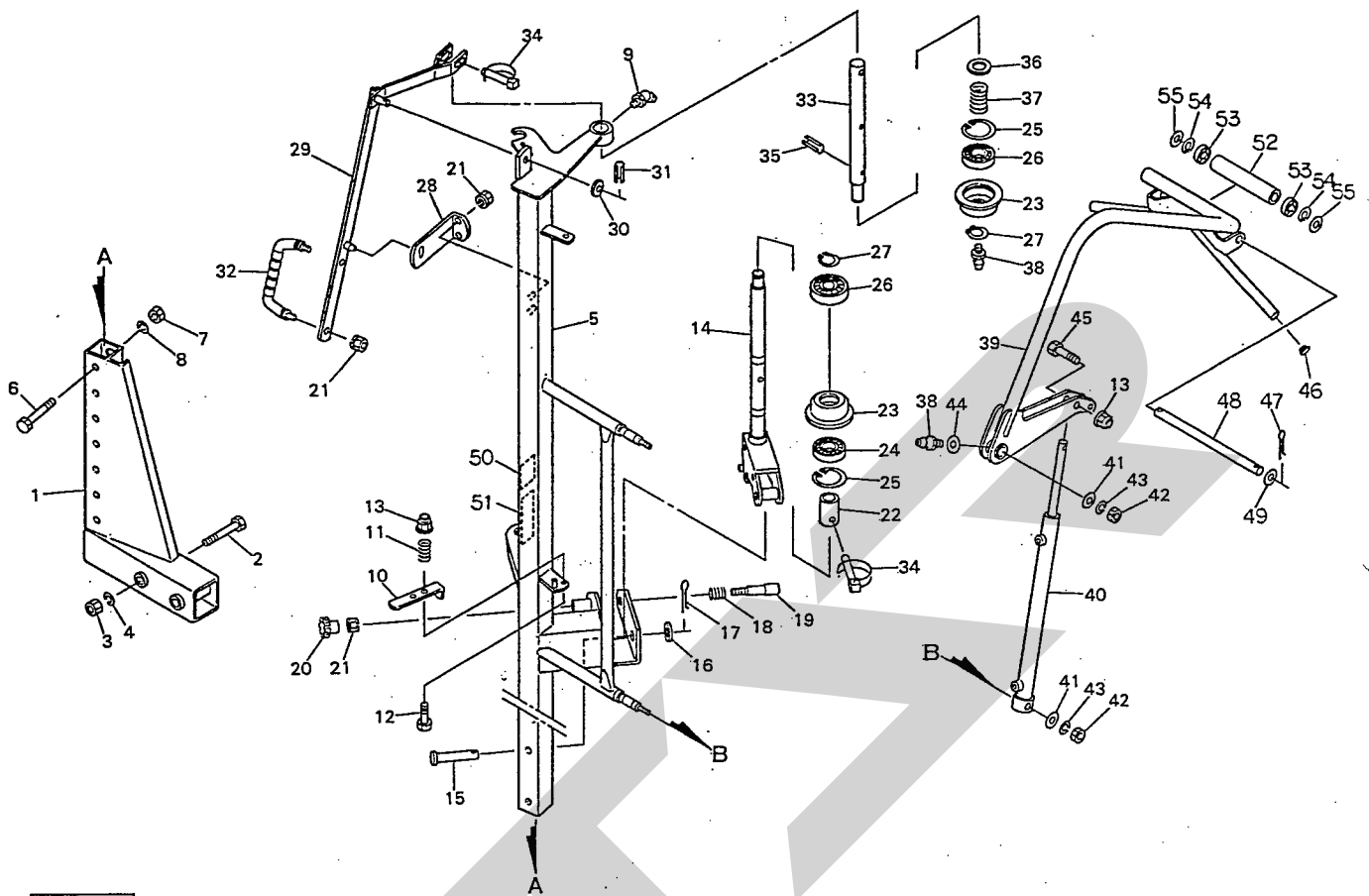
# TWM1560 ラッピングマシン ストレッチ; フレーム



13080-1

見番号	部品番号	部品名称	個	備考
1	1198910004	アームCP	1	
2	BZ16120	ボルト 8.8 M16×120	2	
3	NZ16	ナット 8 2シュ M16	2	
4	WSA16	バネザガネ 3ゴウ M16	2	
5	1179250004	フレームCP; 750	1	
6	BZ12075	ボルト 8.8 M12×75	2	
7	NZ12	ナット 8 2シュ M12	2	
8	WSA12	バネザガネ 3ゴウ M12	2	
9	ONB6	グリースニップル B M6	1	
10	117939000M	レバー	1	
11	073304000M	スプリング; A	1	
12	BSZ08040	コガタボルト 7 M8×40	1	
13	NNF08	フランジナイロンナット M8	2	
14	117395000M	ホルダCP; フィルム	1	
15	094033000M	ピン	1	
16	040608401M	ワッシャ; 13×4.5	1	
17	PC032020	ワリピン 3.2×20	1	
18	078897100M	スプリング	1	
19	083273000M	バー	1	
20	0442890000	ニギリ; M8	1	
21	NSP08	コガタスプリングナット 4 M8	5	
22	117374000M	カラー; 30.2×45	1	
23	095375000M	ローラ; 1	2	
24	J6206LLU	ボールベアリング 6206LLU	1	
25	DHC062	Cガタトメワ アナ 62	2	

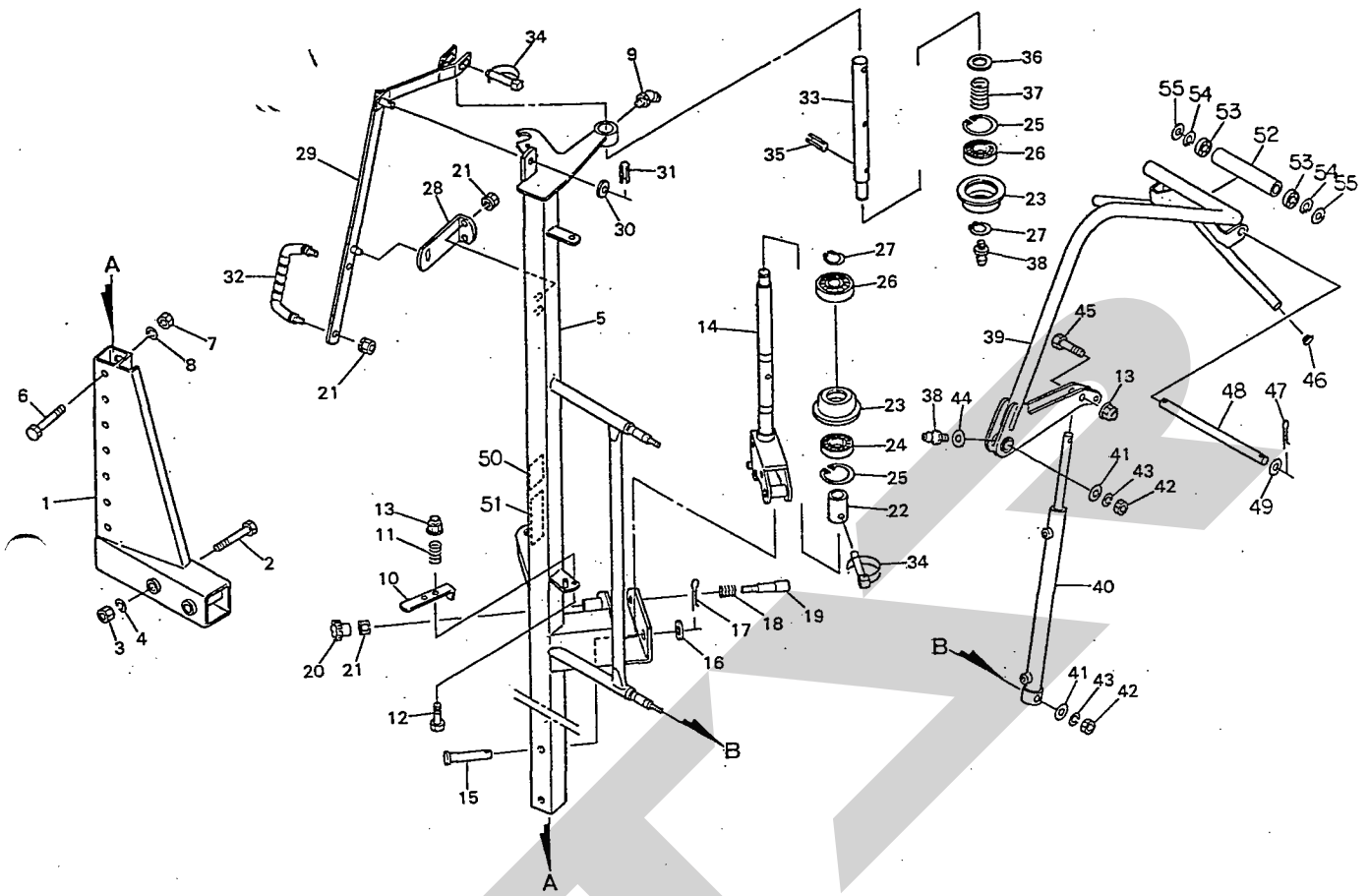
# TWM1560 ラッピングマシン ストレッチ; フレーム



13080-1

見出番号	部品番号	部品名称	数	備考
26	J6305LLU	ボールベアリング 6305LLU	2	
27	DC025	Cガタトメワ ジク 25	2	
28	097058000M	アングル	1	
29	118233000M	アームCP; フィルム750	1	
30	WRA12	ヒラザガネ M12	1	
31	PS040025	スプリングピン 4×25	1	
32	0333782000	グリップ	1	
33	117373000M	シャフト	1	
34	000453000M	デルタピン; 9	2	
35	PS050040	スプリングピン 5×40	1	
36	066871100M	カラー	1	
37	072005000M	スプリング; A	1	
38	ONA6	グリースニップル A M6	1	
39	1238420004	アームCP	1	
40	1179660006	シリンダ; CWP30×300×465	1	
41	066580100M	ワッシャ; 10	2	
42	NSZ10	コガタナット 8 2シュ M10	2	
43	WSA10	バネザガネ 3ゴウ M10	2	
44	WRA06	ヒラザガネ M6	1	
45	BSZ08050	コガタボルト 7 M8×50	1	
46	CA021728	キャップ 21.7×2.8	2	
47	PC040032	ワリピン 4×32	2	
48	123847000M	ピン; C16×285	1	
49	WRA16	ヒラザガネ M16	2	
50	1180850000	ラベル; フィルム	1	

TWM1560 ラッピングマシン  
ストレッチ; フレーム

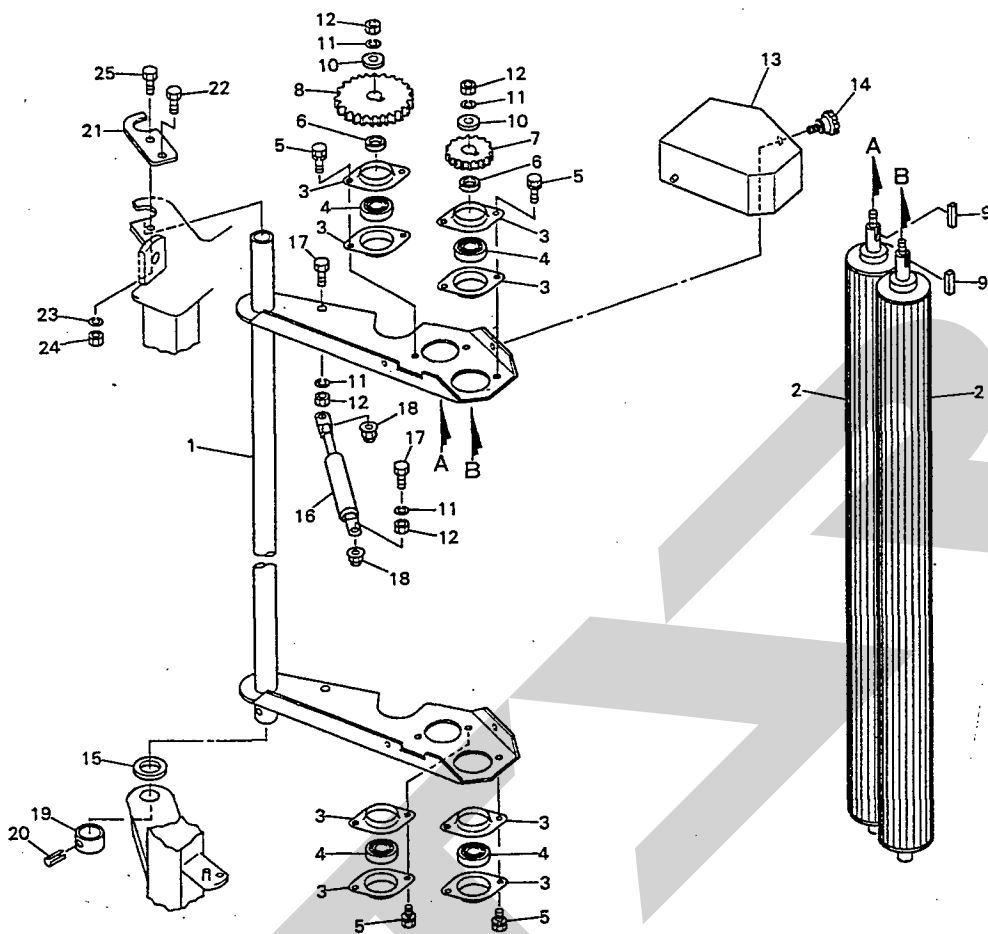


13080-1

見出番号	部品番号	部品名称	個数	備考
51	1064670000	ラベル; ケイコク 53	1	
52	123846000M	ローラ	1	
53	J6003LLU	ボールベアリング 6003LLU	2	
54	DHC035	Cガタトメワ アナ 35	2	
55	042322200M	ワッシャ; 16	2	

# TWM1560 ラッピングマシン

## ストレッチ; ローラ

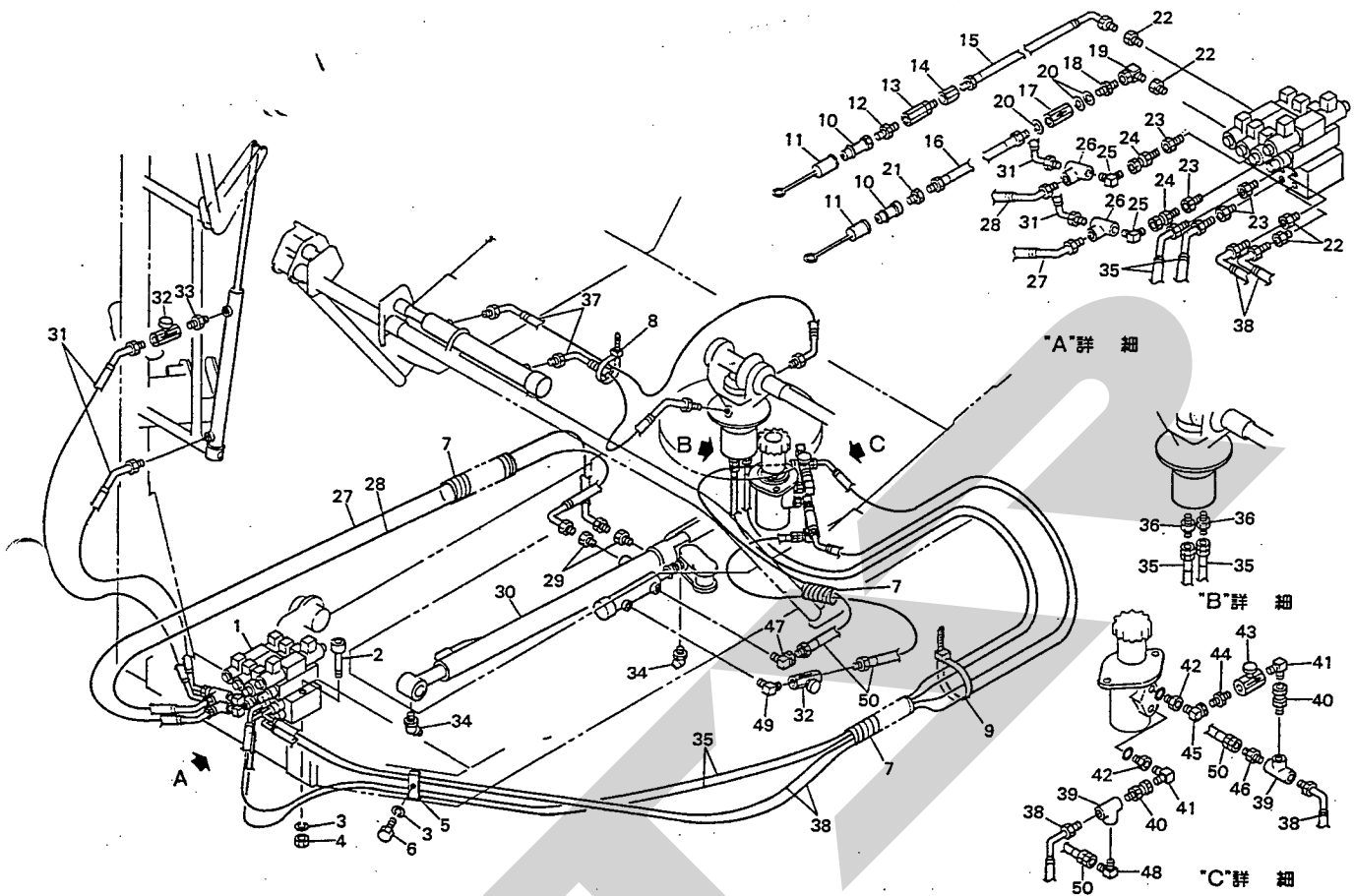


13081

見出番号	部品番号	部品名称	個	備考
1	1173900004	フレームCP;ストレッチ	1	
2	1173180000	ストレッチローラCP	2	
3	JPFL203G	バイフランジ ヒシ PFL203	8	
4	JCS203LLU	ユニットヨウベアリング CS203LLU	4	
5	BP06012	SWツキボルト 4.6 M6×12	8	
6	117392000M	カラー; 17.5×4	2	
7	1173150002	ギヤ; 26T	1	
8	1173160002	ギヤ; 44T	1	
9	KFD05050150	ヘイコウキー リョウヒラ 5×5×15	2	
10	075290100M	ワッシャ; 11×4.5×30	2	
11	WSA10	バネザガネ 3ゴウ M10	4	
12	NSZ10	コガタナット 8 2シュ M10	4	
13	1173700004	カバーCP	1	
14	0006900000	ニギリ; M8×14	1	
15	076487000M	プレート	1	
16	0999180000	ガススプリング; 50kgf	1	
17	BSZ10035	コガタボルト 7 M10×35	2	
18	NNF10	フランジナイロナット M10	2	
19	117375000M	カラー; 26×20	1	
20	PS050036	スプリングピン 5×36	1	
21	117347000M	プレート	1	
22	BSZ08020	コガタボルト 7 M8×20	1	
23	WSA08	バネザガネ 3ゴウ M8	2	
24	NSZ08	コガタナット 8 2シュ M8	2	
25	BSZ08025	コガタボルト 7 M8×25	1	



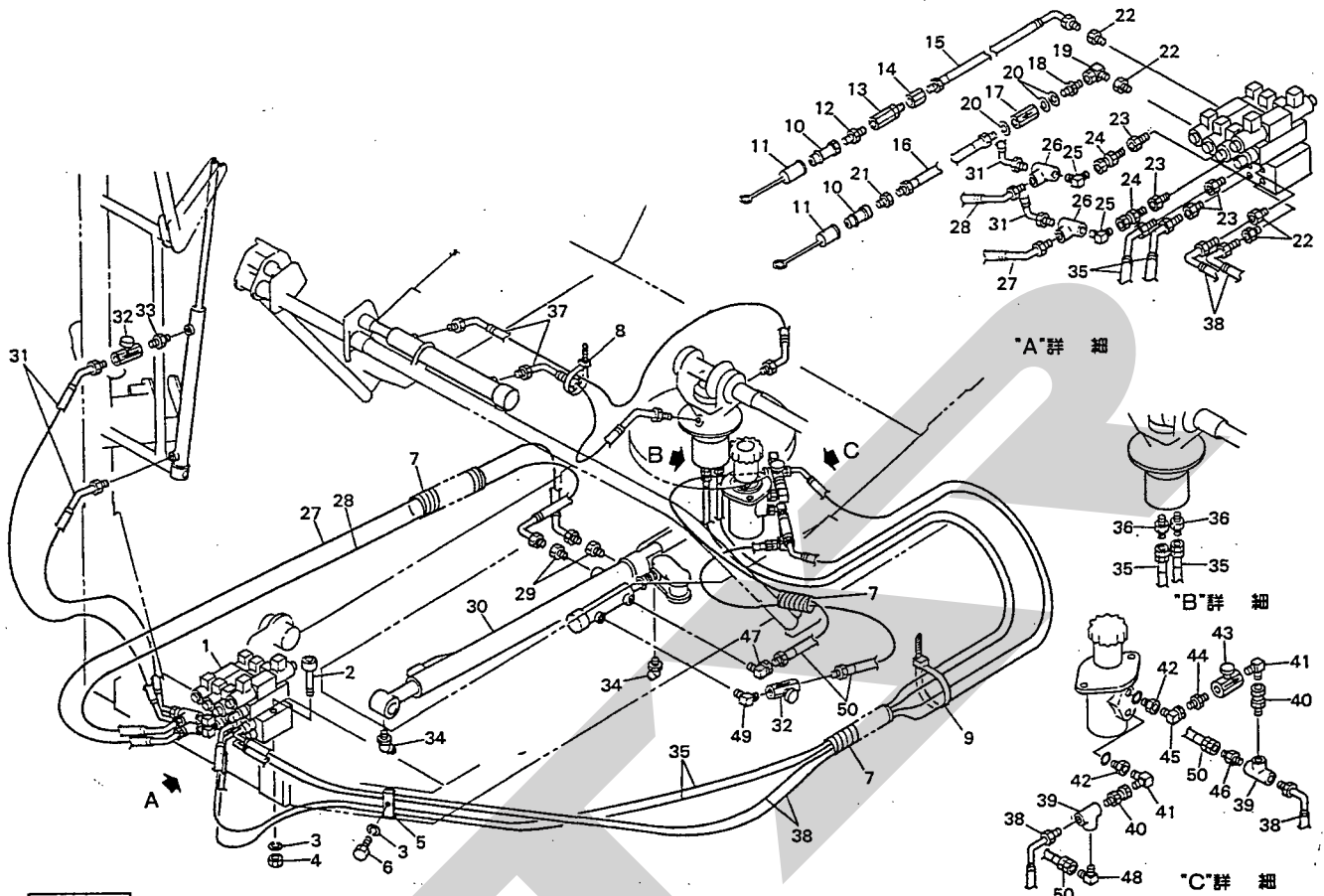
# TWM1560 ラッピングマシン ユアツ



13082

見番	部品番号	部品名称	個	備考
1	1049210002	デンジベン	1	
2	BH08075	キャップB 10.9 M8×7.5	2	
3	WSA08	パネザガネ 3ゴウ M8	3	
4	NSZ08	コガタナット 8 2シュ M8	2	
5	093909200M	ブラケットCP ; 2	1	
6	BSZ08030	コガタボルト 7 M8×3.0	1	
7	0887210000	スパイラルチューブ	6	
8	ILT200	インシュロックタイ ; 4.7×2.02	10	
9	ILT380	インシュロックタイ ; 7.5×3.82	10	
10	CLF40M	カプラ (オス) ; 1/2	2	
11	0007781000	カプラキャップ ; 1/2	2	
12	2083-08-06	ニップル ; PT 1/2×PT 3/8	1	
13	114388000M	フィルタ	1	
14	2096-06	ソケット ; PT 3/8	1	
15	KH0602500AF	ユアツホース 3/8×2500 1-S451	1	
16	1181690000	ユアツホース ; 3/8×2500	1	
17	106408000M	チェックバルブ ; 3/8	1	
18	106790000M	ニップル ; PT 3/8×PF 3/8	1	
19	2088-06	メス・オスエルボ ; PT 3/8	1	
20	1003440000	ガスケット ; 17	3	
21	2081-08-06	プッシング ; PT 1/2×PT 3/8	1	
22	105166000M	プッシング ; PF 3/8×PT 3/8	4	
23	102551000M	プッシング ; PF 3/8×PT 1/4	4	
24	1006-04	ホースオススイベル ; PF 1/4×PT 1/4	2	
25	1034-04	ホースエルボ ウチ ; PF 1/4×PT 1/4	2	

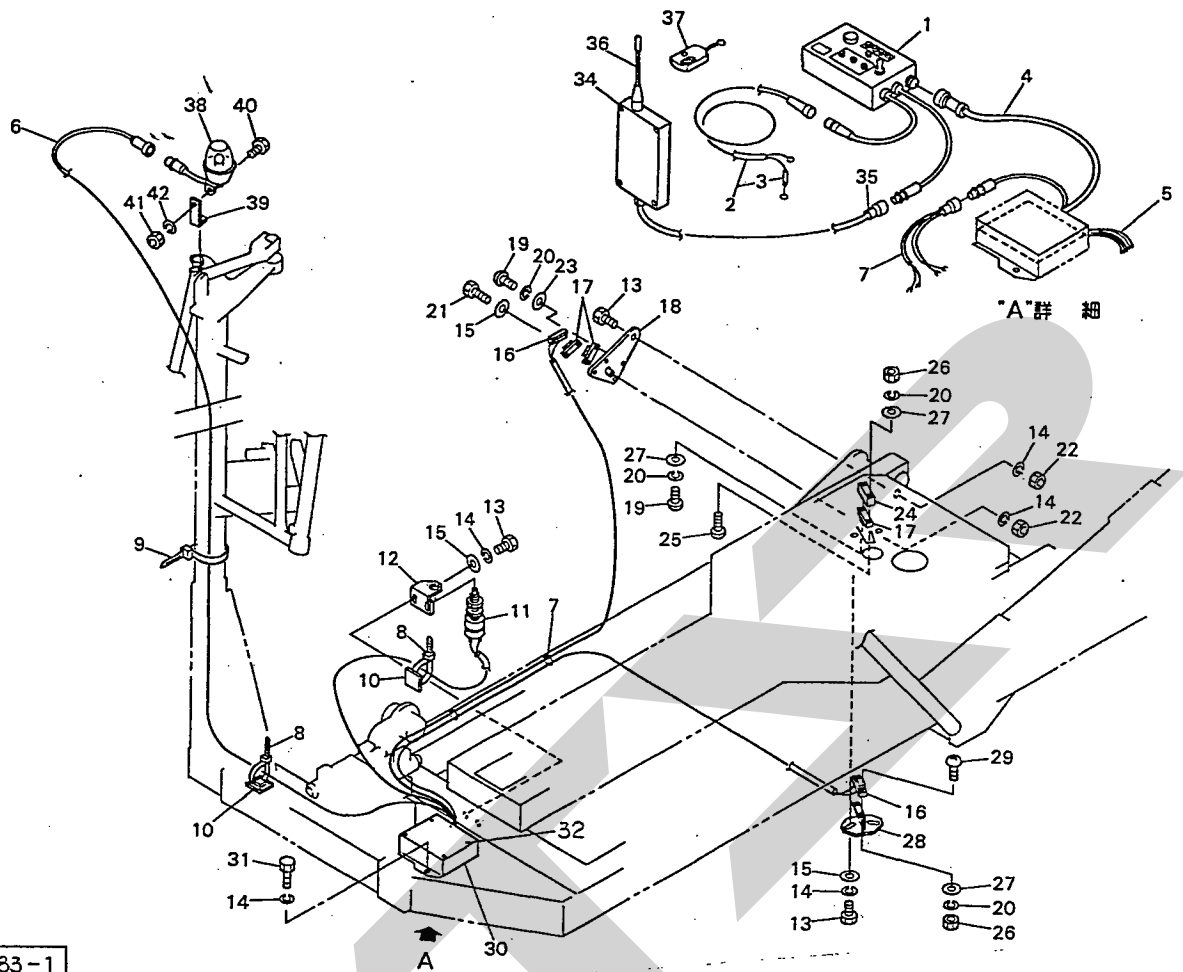
# TWM1560 ラッピングマシン ユアツ



13082

見出番号	部品番号	部品名称	個数	備考
26	2091-04	ティー; PT1/4	2	
27	1048960000	ホース; 1/4×2900	1	
28	1048970000	ホース; 1/4×2900	1	
29	2081-06-04	ブッシング; PT3/8×PT1/4	2	
30	0931571006	シリンダ; CWP70×670×935	1	
31	KH0401950DF	ユアツホース 1/4×1950 S901-S451	2	
32	112531000M	スローリターンバルブ 1/4	2	
33	2083-04	ニップル PT1/4	1	
34	ONBS1	グリースニップル; B-PT1/8	2	
35	KH0403100FP	ユアツホース; 1/4×3100 S451-4	2	
36	1013-04	ホースニップル; PF1/4×PT1/4	2	
37	1048970000	ホース; 1/4×2900	2	
38	KH0602850DF	ユアツホース 3/8×2850 S901-S451	2	
39	2091-06	ティー; PT3/8	2	
40	1006-06	ホースオススイベル; PF3/8×PT3/8	2	
41	1034-06	ホースエルボ ウチ テーパ; PF3/8×PT3/8	2	
42	1068-08-06	PFブッシング; PF1/2×PT3/8	2	
43	115355000M	スローリターンバルブ; 3/8	1	
44	1009-06	ホースオスコネクター; PF3/8×PT3/8	1	
45	1060-06	ホースオススイベルエルボ90; PF3/8×PT3/8	1	
46	1013-04-06	ホースニップル; PF1/4×PT3/8	1	
47	2088-04	メスオスエルボ; PT1/4	1	
48	1033-04-06	ホースエルボ; PF1/4×PT3/8	1	
49	2086-04	エルボ; PT1/4	1	
50	KH0400650BP	ユアツホース 1/4×650 S1-4	2	

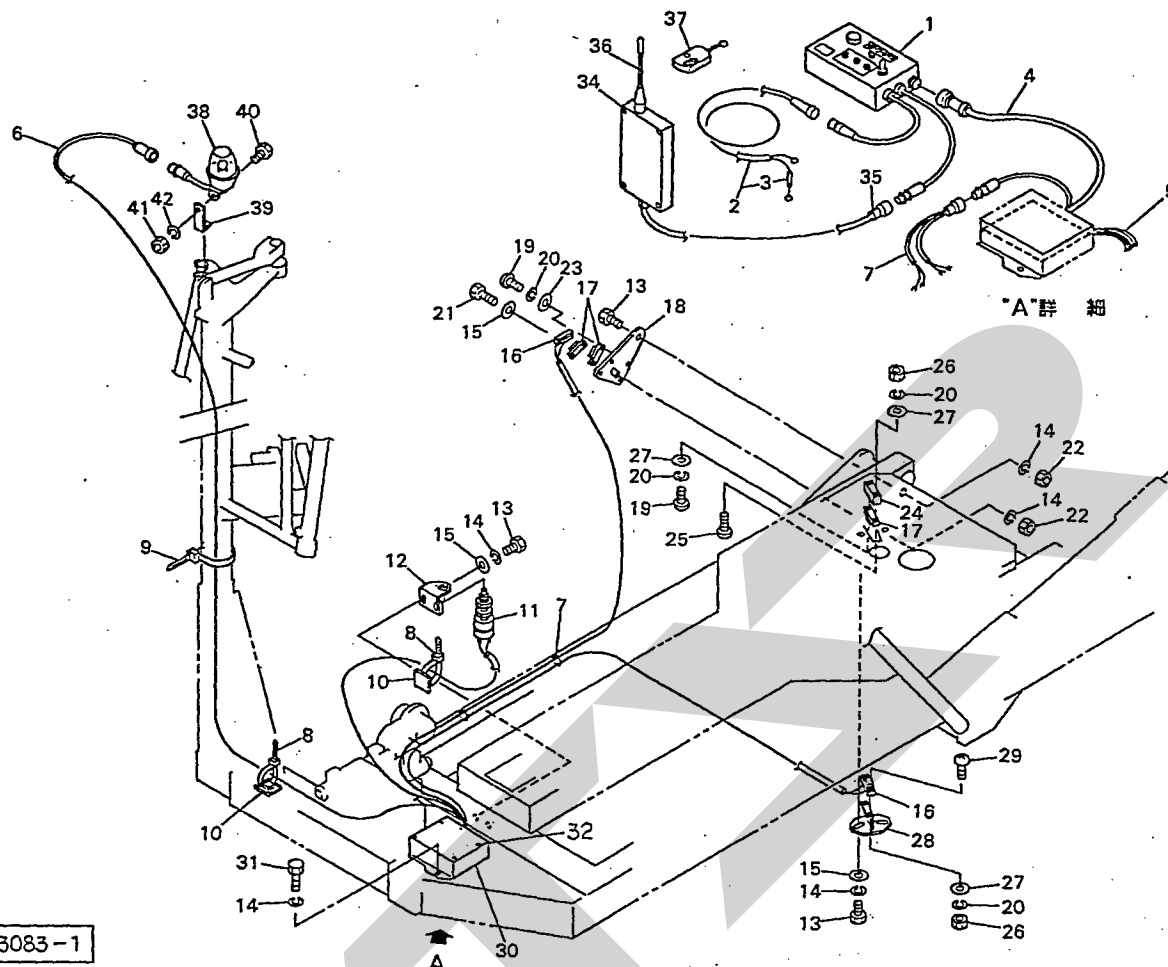
# TWM1560 ラッピングマシン デンソウ



13083-1

見番号	部品番号	部品名称	数	備考
1	1173201000	コントロールボックス	1	
2	0828791000	コード; 1	1	
3	FU30	ヒューズ (30A)	1	
4	1182510000	コード; コントロールボックス	1	
5	1182521000	コード; デンジペン	1	
6	1182570000	エンチャウコード	1	
7	1182540000	コード; センサ	1	
8	ILT100	インシュロックタイ 2.5×100	3	
9	ILT300	インシュロックタイ 4.8×301	3	
10	1038750000	コンベックスベース	3	
11	1110350000	セーフティスタータスイッチ	1	
12	098755200M	アングル	1	
13	BSZ08020	コガタボルト 7 M8×20	5	
14	WSA08	バネザガネ 3ゴウ M8	8	
15	044097200M	ワッシャ; 8.5×2.3	5	
16	0937320000	ジキセンサー	2	
17	0937330000	センサヨウマグネット	3	
18	800145000M	ブラケット; センサ	1	
19	CP03010	+ナベコネジ M3×10	7	
20	WS03	バネザガネ 2ゴウ M3	10	
21	BSZ08025	コガタボルト 7 M8×25	1	
22	NSZ08	コガタナット 8 2シュ M8	2	
23	WRA03	ヒラザガネ M3	6	
24	118058000M	プレート	1	
25	CP03030	+ナベコネジ M3×30	1	

# TWM1560 ラッピングマシン デンソウ



13083-1

見出番号	部品番号	部品名称	個数	備考
26	NA03	ナット 4 2シュ M3	7	
27	WRA03	ヒラザガネ M3	11	
28	112214000M	ブラケットCP;センサー	1	
29	CP03014	+ナベコネジ M3×14	2	
30	1182100004	カバー	1	
31	BSZ08016	コガタボルト 7 M8×16	2	
32	1203000000	パワードライブユニットCP	1	
33	1182550000	ゼツエンサポート	4	
34	1183040000	ラジコン;ジュシンキCP	1	
35	1182530000	コード;ラジコン	1	
36	1182450000	アンテナ	1	
37	1182980000	ラジコン;ソウシンキ	1	
38	0985450000	ランプCP	1	
39	118286000M	アングル	1	
40	BZ06012	ボルト 8. 8 M6×12	1	
41	NA06	ナット 4 2シュ M6	1	
42	WS06	バネザバネ 2ゴウ M6	1	

START

START

START

調整

S-010517D

本社 066-8555 千歳市上長都1061番地2  
TEL 0123-26-1123  
FAX 0123-26-2412

千歳営業所 066-8555 千歳市上長都1061番地2  
TEL 0123-22-5131  
FAX 0123-26-2035

旭川営業所 070-8004 旭川市神楽4条9丁目3番35号  
TEL 0166-61-6131  
FAX 0166-62-8985

豊富営業所 098-4100 天塩郡豊富町字上サロベツ1191番地  
TEL 0162-82-1932  
FAX 0162-82-1696

帯広営業所 080-2462 帯広市西22条北1丁目12番地  
TEL 0155-37-3080  
FAX 0155-37-5187

北見営業所 090-0001 北見市小泉302  
TEL 0157-24-3880  
FAX 0157-61-1344

中標津営業所 086-1152 標津郡中標津町北町2丁目16番2  
TEL 01537-2-2624  
FAX 01537-3-2540

花巻営業所 025-0312 岩手県花巻市二枚橋第三地割333-1  
TEL 0198-26-5741  
FAX 0198-26-5746

仙台営業所 985-0845 宮城県多賀城市町前2丁目4番27号  
TEL 022-367-4573  
FAX 022-367-4846

小山営業所 323-0158 栃木県小山市梁2512-1  
TEL 0285-49-1500  
FAX 0285-49-1560

名古屋営業所 480-0102 愛知県丹羽郡扶桑町大字高雄字南屋敷191  
TEL 0587-93-6888  
FAX 0587-93-5416

松本出張所 399-0033 長野県松本市大字笹賀5824-5  
TEL 0263-26-5731  
FAX 0263-26-5761

岡山営業所 700-0973 岡山県岡山市下中野704-103  
TEL 086-243-1147  
FAX 086-243-1269

熊本営業所 862-0939 熊本県熊本市長嶺南1丁目2番1号  
TEL 096-381-7222  
FAX 096-384-3525

都城営業所 885-0004 宮崎県都城市都北町3537-1  
TEL 0986-38-1045  
FAX 0986-38-4644