

# **STAR**

## **ラッピングマシン**

### 部 品 表

製品コード

K49270

**型**

**式**

**TWM1560**

部品供給型式

**TWM1560-05**

- ・ 部品ご注文の際は、必ず部品供給型式をご連絡下さい。
- ・ 補用部品の一部には、まとめ・セット販売のみの部品があります。

---

**STAR-農機株式会社**

SFAA

# 部 品 表

## 部品のご注文について

1. 部品ご注文の際は、下記項目をご連絡ください。

- ① 製品名
- ② 部品供給型式 (型式)
- ③ 部品名称 (部品表を参照してください。)
- ④ 部品番号 (部品表を参照してください。)
- ⑤ 個 数 (部品表を参照してください。)

※ 部品供給型式は取扱説明書・部品表表紙および本体に貼付のネームプレートに表示しています。

2. 個数欄の 、 は、以下のことを表しております。

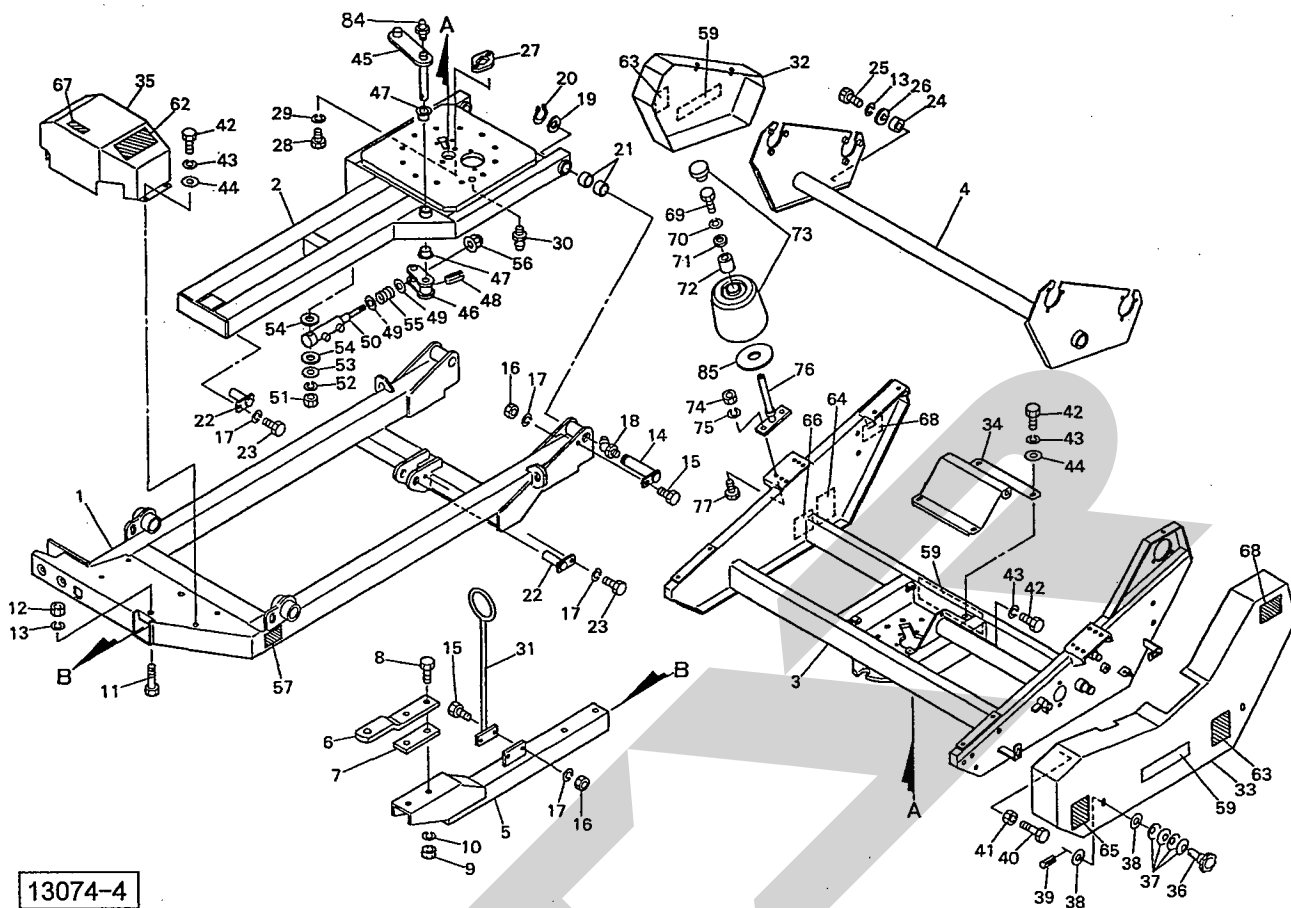
- … シムなど、組み込まれている個数が製品個々により異なる部品
- … アッセイ品に含まれる部品で単品では供給しない部

## 補修部品の供給年限について

この製品の補修用部品の供給年限 (期間) は、製造打ち切り後9年です。ただし、供給年限内であっても、特殊部品については納期などをご相談させていただく場合もあります。

補修部品の供給は原則的には上記の供給年限で終了しますが、供給年限経過後であっても、部品供給のご要請があった場合は納期および価格についてご相談させていただきます。

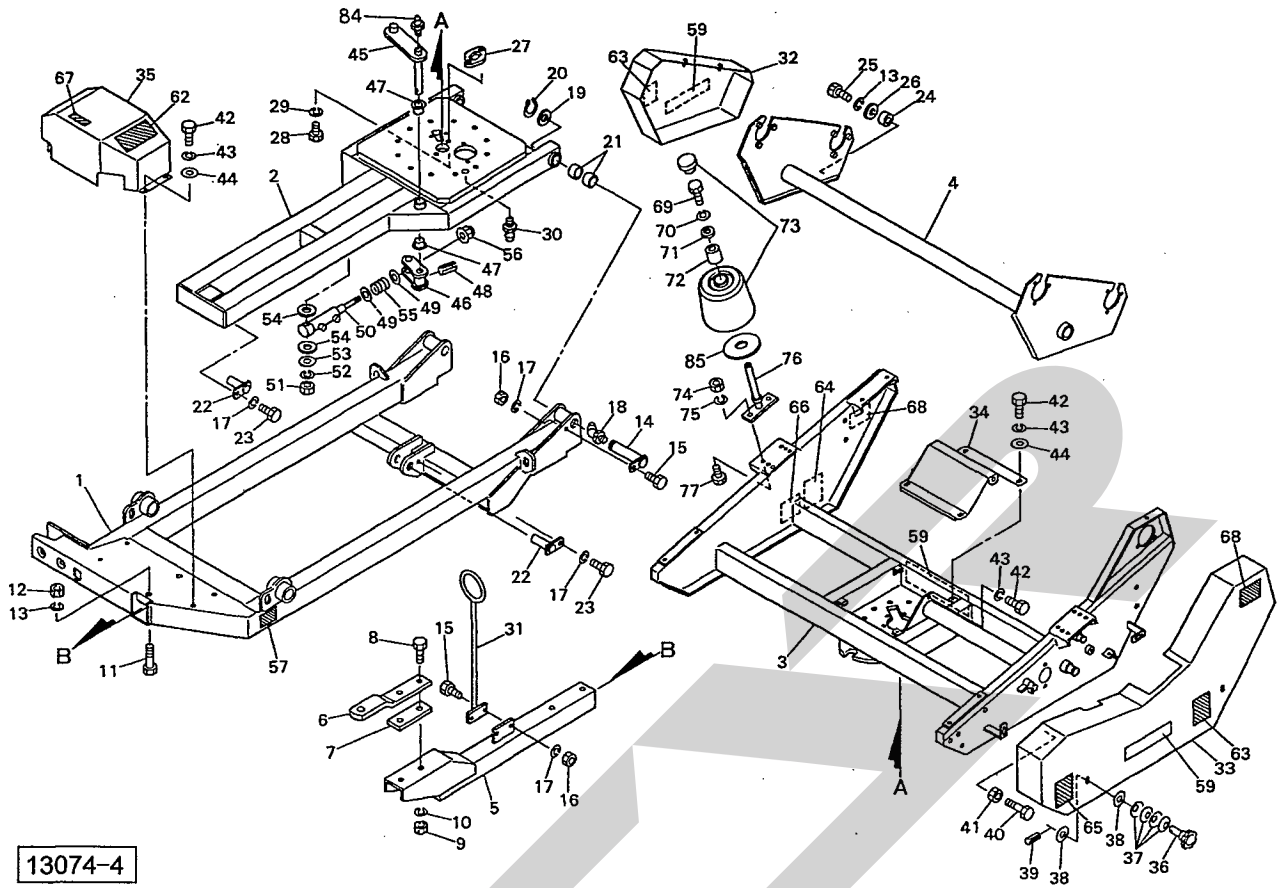
TWM1560 ラッピングマシン  
 フレーム、テーブルロック、ホジョロール



13074-4

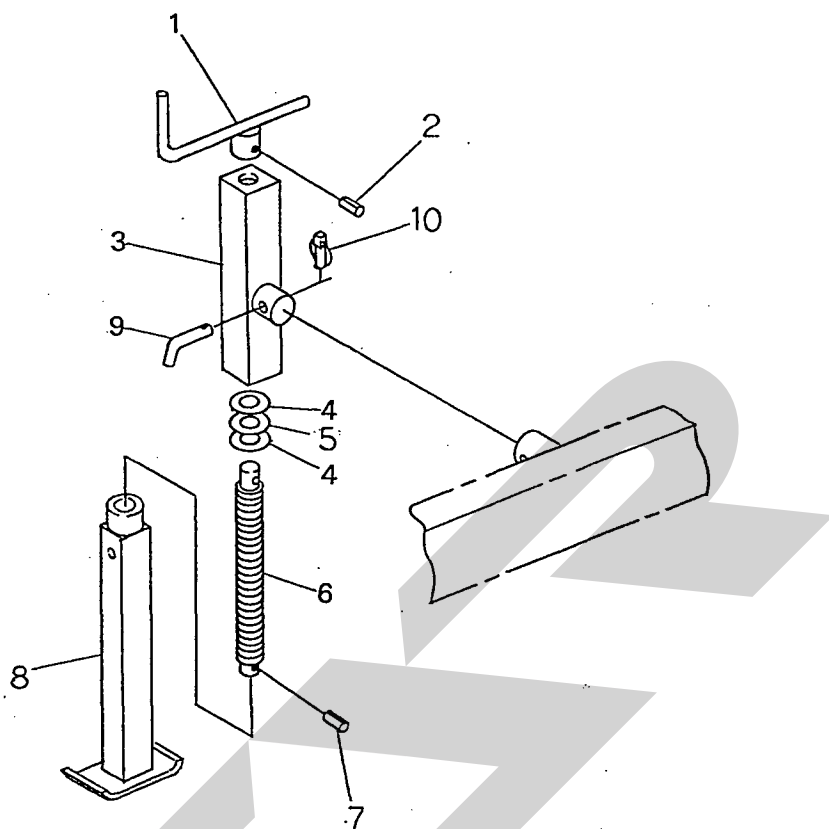
見出番号	部品番号	部品名称	個数	備考
1	1179071004	メインフレームCP	1	
2	1172840004	サブフレームCP	1	
3	1172980003	ターンテーブルCP	1	
4	1173230003	スイングフレームCP	1	
5	1173860004	ドローバCP	1	
6	0667641004	ヒッチ	1	
7	1179510004	プレート	1	
8	BZ20080	ボルト 8. 8 M20×80	2	
9	NZ20	ナット 8 2シュ M20	2	
10	WSA20	バネザガネ 3ゴウ M20	2	
11	BZ16110	ボルト 8. 8 M16×110	2	
12	NZ16	ナット 8 2シュ M16	2	
13	WSA16	バネザガネ 3ゴウ M16	3	
14	117353000M	ピンCP	2	
15	BSZ10030	コガタボルト 7 M10×30	4	
16	NSZ10	コガタナット 8 2シュ M10	4	
17	WSA10	バネザガネ 3ゴウ M10	6	
18	ONBS1	グリースニップル B PT1/8	2	
19	076812000M	スペーサ; 35×2. 3	2	
20	DC035	Cガタメワ ジク 35	2	
21	KBB-3530B	カーボンドライベアリング B 35×39×30	4	
22	117351000M	ピンCP; 30×90	2	
23	BSZ10020	コガタボルト 7 M10×20	2	
24	079160000M	ボス	1	
25	BZ16040	ボルト 8. 8 M16×40	1	

TWM1560 ラッピングマシン  
 フレーム、テーブルロック、ホジヨロール



見出番号	部品番号	部品名称	個数	備考
26	000761100M	ヒラザガネ; M16	1	
27	117364000M	ストッププレート	1	
28	BZ12035	ボルト 8.8 M12×35	2	
29	WSA12	バネザガネ 3ゴウ M12	2	
30	ONA6	グリースニップル A M6	1	
31	087024100M	ホースサポートCP	1	
32	1173280003	カバーCP; ヨウドウ	1	
33	1173321003	カバーCP; L	1	
34	1173650003	カバーCP; テーブル	1	
35	1179580004	カバーCP; デンジベン	1	
36	0796583000	ニギリ; 50	3	
37	079659100M	サラバネ	12	
38	WRA08	ヒラザガネ; M8	6	
39	PS040016	スプリングピン 4×16	3	
40	BSZ08030	コガタボルト 7 M8×30	1	
41	NSZ08	コガタナット 8 2シュ M8	1	
42	BSZ08016	コガタボルト 7 M8×16	9	
43	WSA08	バネザガネ 3ゴウ M8	9	
44	WRA08	ヒラザガネ M8	8	
45	1173410004	アームCP	1	
46	117345000M	レバーCP	1	
47	KBF-2525B	カーボンドライブアリング B 25×28×25	2	
48	PS080040	スプリングピン 8×40	1	
49	WRA12	ヒラザガネ M12	2	
50	1173400006	シリンダ; CWP30×50×275	1	

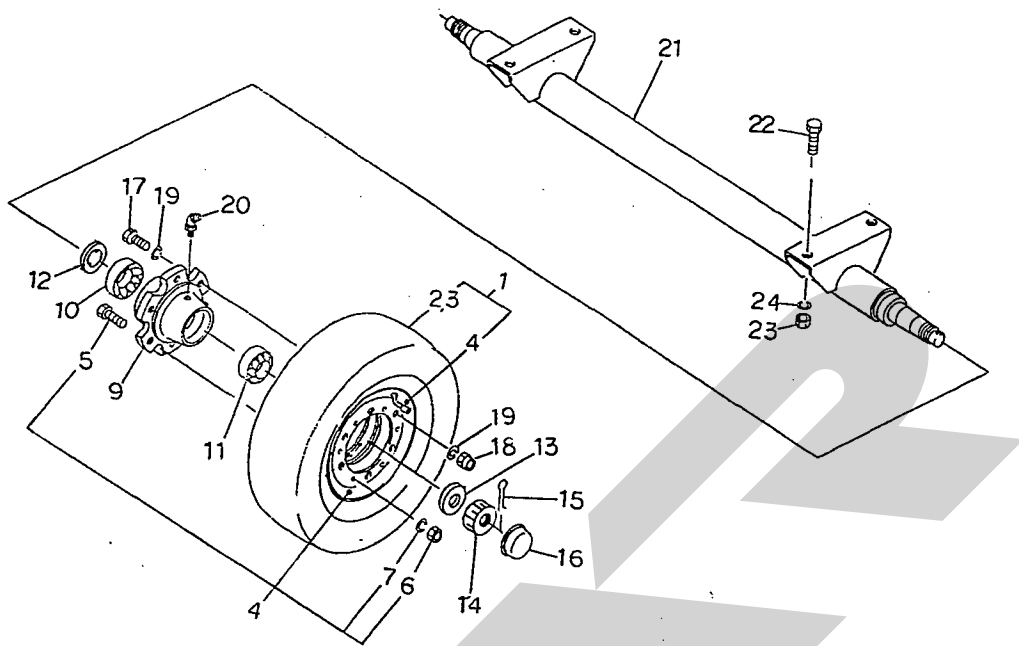




12819

見出番号	部品番号	部品名称	個数	備考
ASY	114797	スタンド (組)	2	◎1~8付
1	111304	ハンドル	2	
2	PS8032	スプリングピン; 8×32	2	
3	111402	ブラケット	2	
4	58616	ワッシャ	4	
5	72860	ワッシャ	2	
6	46003	シャフト; S	2	
7	PS8025	スプリングピン; 8×25	2	
8	111305	リフトブラケット	2	
9	77934	ピン	2	
10	00738	リンチピン; 6	2	

TWM1560 ラッピングマシン  
 タイヤ・ハブ・アクスル

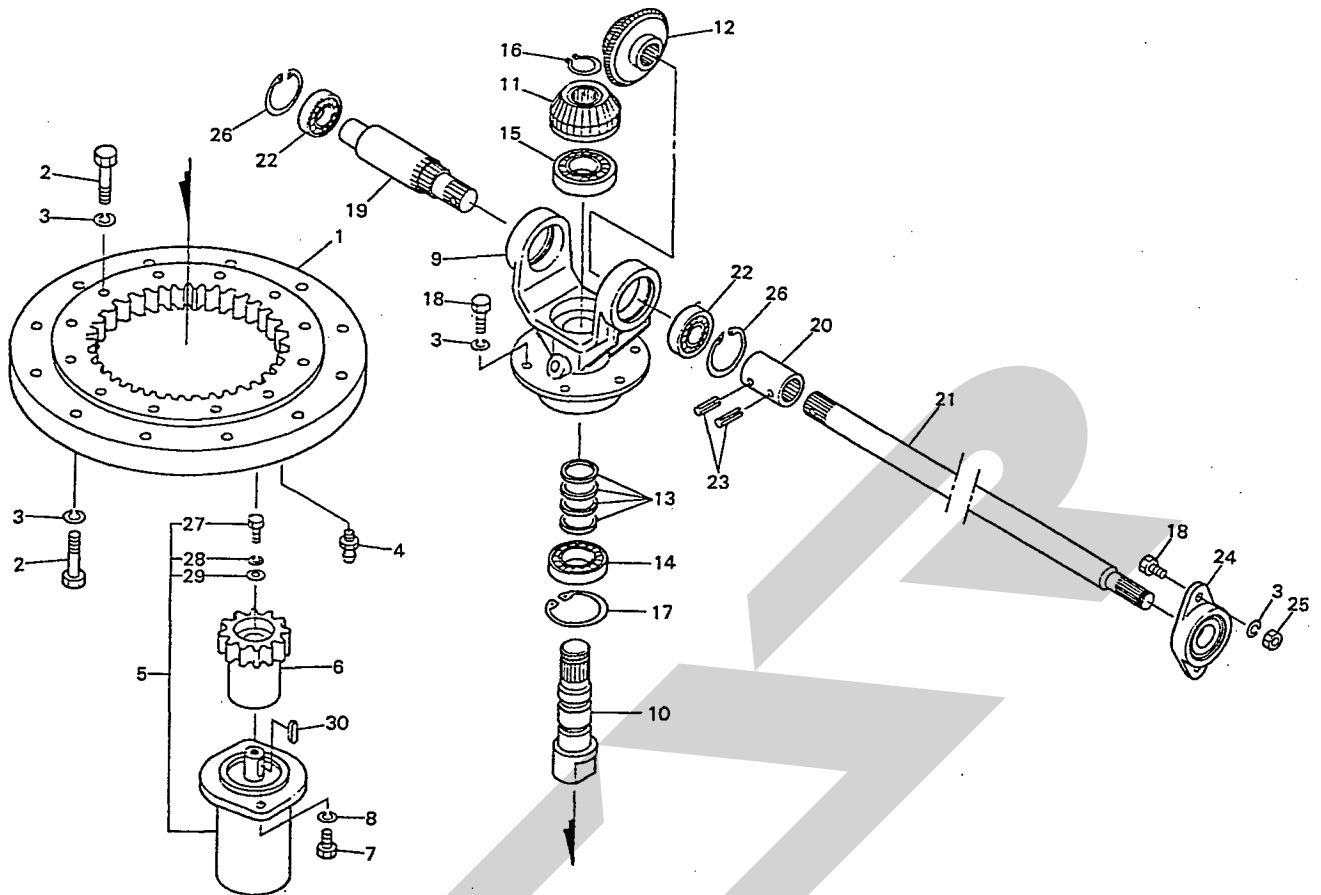


13075

見出番号	部品番号	部品名称	個数	備考
1	1094610000	タイヤAS ; 5. 00-9-8PR	2	
2	0579400000	タイヤ ; 5. 00-9-8PR	2	
3	1070520000	チューブ ; 5. 00-9	2	
4	1094460ASF	ホイール ; 3. 50D×9DT	2	
5	BZ12025	ボルト 8. 8 M12×25	12	
6	NZ12	ナット 8 2シュ M12	12	
7	WSA12	バネザガネ 3ゴウ M12	12	
9	0004075004	ハブ ; A62×80	2	
10	J30208	テーパローラベアリング 30208	2	
11	J30206	テーパローラベアリング 30206	2	
12	000501000M	シールワッシャ ; 40×80	2	
13	WRA24	ヒラザガネ M24	2	
14	000712000M	キャッスルナット ; M24×1. 5	2	
15	PC040032	ワリピン 4×32	2	
16	000415000M	キャップ ; 62	2	
17	000420000M	ボルト ; M12×1. 5×50	12	
18	NZ12150	ナット 8 2シュ M12×1. 50	12	
19	WSA12	バネザガネ 3ゴウ M12	24	
20	ONBS1	グリースニップル B PT1/8	2	
21	1173581004	アクスルCP	1	
22	BZ16035	ボルト 8. 8 M16×35	4	
23	NZ16	ナット 8 2シュ M16	4	
24	WSA16	バネザガネ 3ゴウ M16	4	



TWM1560 ラッピングマシン  
クドウブ;メイン

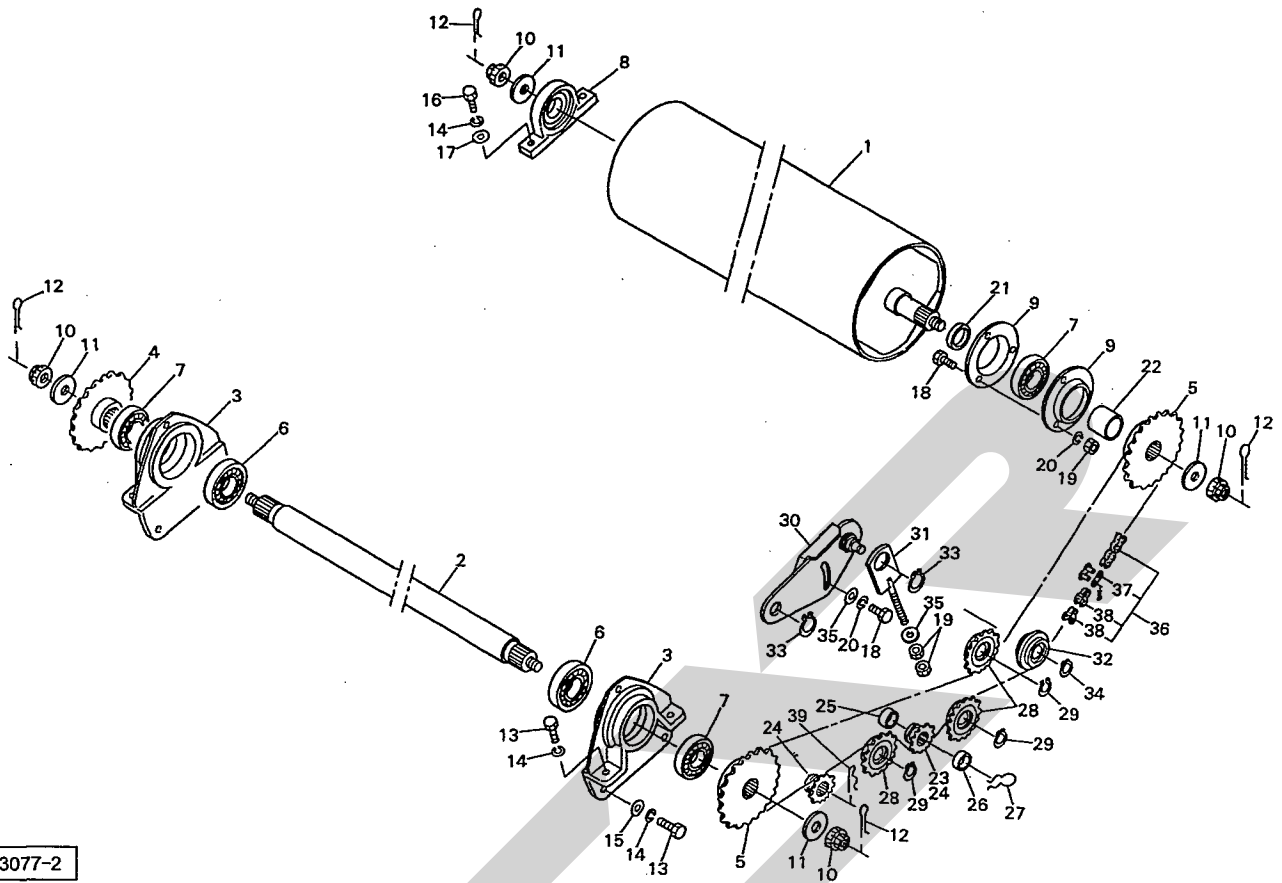


13076

見出番号	部品番号	部品名称	個数	備考
1	0931130002	センカイベアリング	1	
2	BX10040	ボルト 10.9 M10×40	24	
3	WSA10	バネザガネ 3ゴウ M10	32	
4	ONAS1	グリースニップル A PT1/8	1	
5	1202350000	ユアツモータ;GFS160	1	
6	0931810002	ピニオン;13T	1	
7	BZ12040	ボルト 8.8 M12×40	2	
8	WSA12	バネザガネ 3ゴウ M12	2	
9	1172810003	ハウジング	1	
10	1172820002	シャフト;センタ	1	
11	0779320002	ベベルピニオン;15T	1	
12	0779311002	ベベルギヤ;23T	1	
13	1172830000	ロッドシール;SPNR 40 44 2.5	4	
14	J6207LLU	ボールベアリング 6207LLU	1	
15	J6008LLU	ボールベアリング 6008LLU	1	
16	DC035	Cガタトメワ ジク 35	1	
17	DHC068	Cガタトメワ アナ 68	1	
18	BSZ10030	コガタボルト 7 M10×30	8	
19	0931790002	シャフト;ギヤホルダ	1	
20	093182000M	ジョイント	1	
21	1121950002	シャフト;メイン	1	
22	J6206LLU	ボールベアリング 6206LLU	2	
23	PS060040	スプリングピン 6×40	2	
24	JCSFB206LLU	ベアリングユニット CSFB206LLU	1	
25	NSZ10	コガタナット 8 2シュ M10	2	



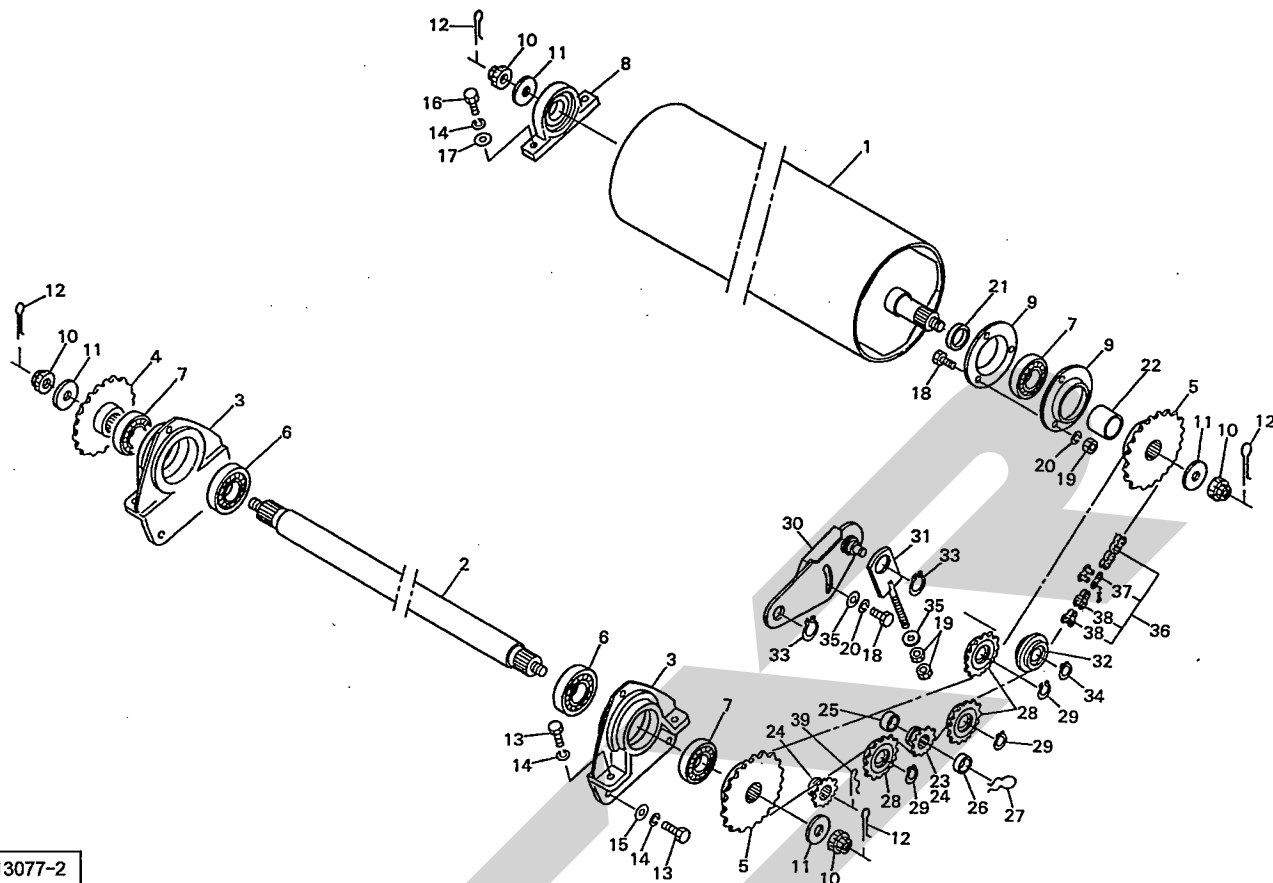
TWM1560 ラッピングマシン  
クドウブ; ローラ



13077-2

見出番号	部品番号	部品名称	個数	備考
1	1238310004	フラットローラCP	1	
2	0932390002	シャフト;カウンタ	1	
3	0932230003	フランジ	2	
4	093233200M	スプロケット; 60×21T	1	
5	094566100M	スプロケット; 60×23T	2	
6	J6012LLU	ボールベアリング 6012LLU	2	
7	JCS207LLU	ユニットヨウベアリング CS207LLU	3	
8	JCSPB207LLU	ベアリングユニット CSPB207LLU	1	
9	JPF207G	バイフランジ マル PF207	2	
10	NC2L24200	キャスルナット 2シュヒク M24×2.00	4	
11	WRA24	ヒラザガネ M24	4	
12	PC050036	ワリピン 5×36	4	
13	BZ12030	ボルト 8.8 M12×30	8	
14	WSA12	バネザガネ 3ゴウ M12	10	
15	065482200M	ワッシャ; 13×6	4	
16	BZ12035	ボルト 8.8 M12×35	2	
17	042783600M	ワッシャ; 13×3.2	2	
18	BSZ10025	コガタボルト 7 M10×25	4	
19	NSZ10	コガタナット 8 2シュ M10	5	
20	WSA10	バネザガネ 3ゴウ M10	4	
21	093731300M	カラー; 42.7×8	1	
22	093834200M	カラー; 42.7×35	1	
23	117317000M	スプロケット; 60×13T	1	
24	112476000M	スプロケット; 60×9T	1	50cm フィルム用
25	117950000M	カラー; 25.5×18	1	

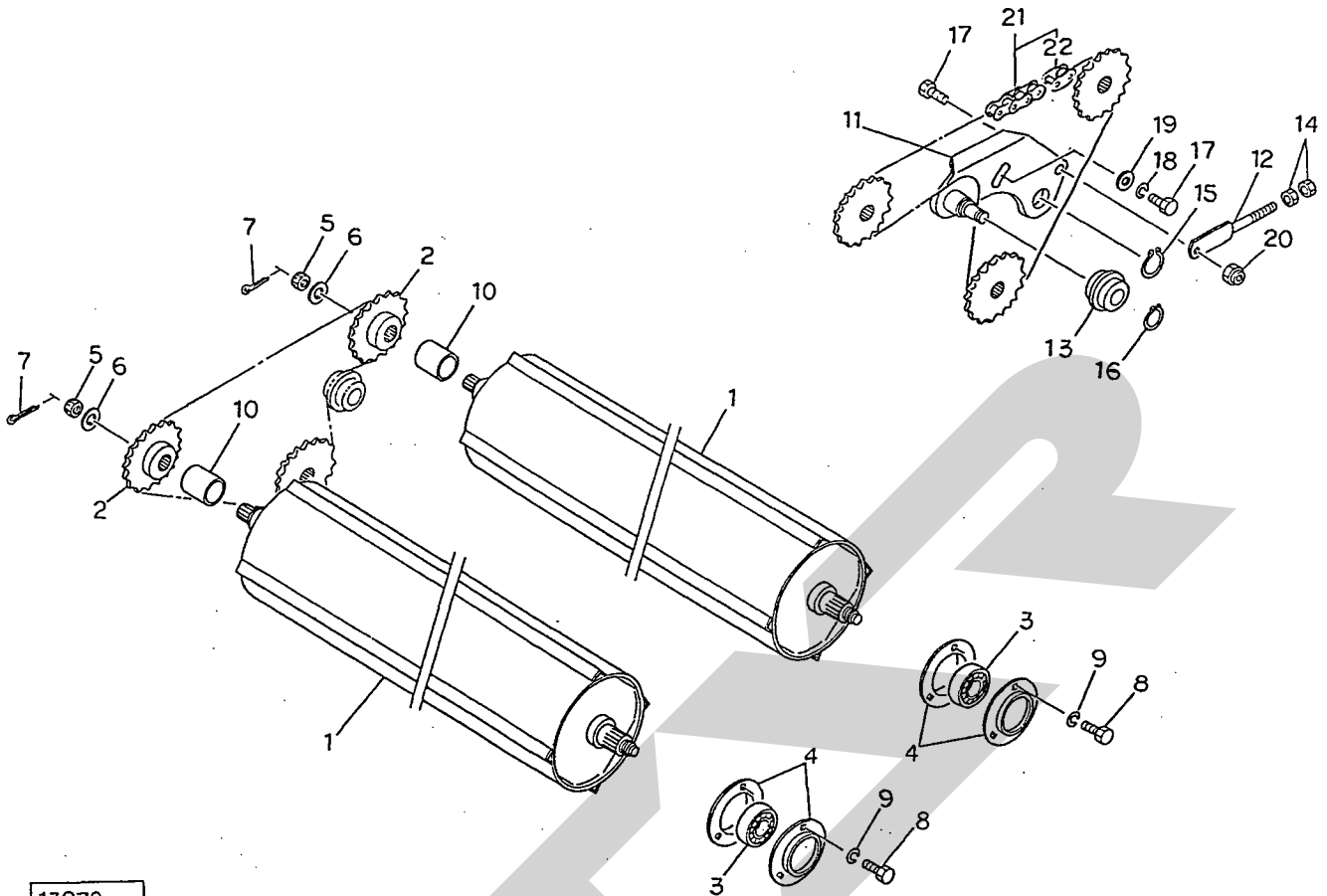
TWM1560 ラッピングマシン  
クドウブ; ローラ



13077-2

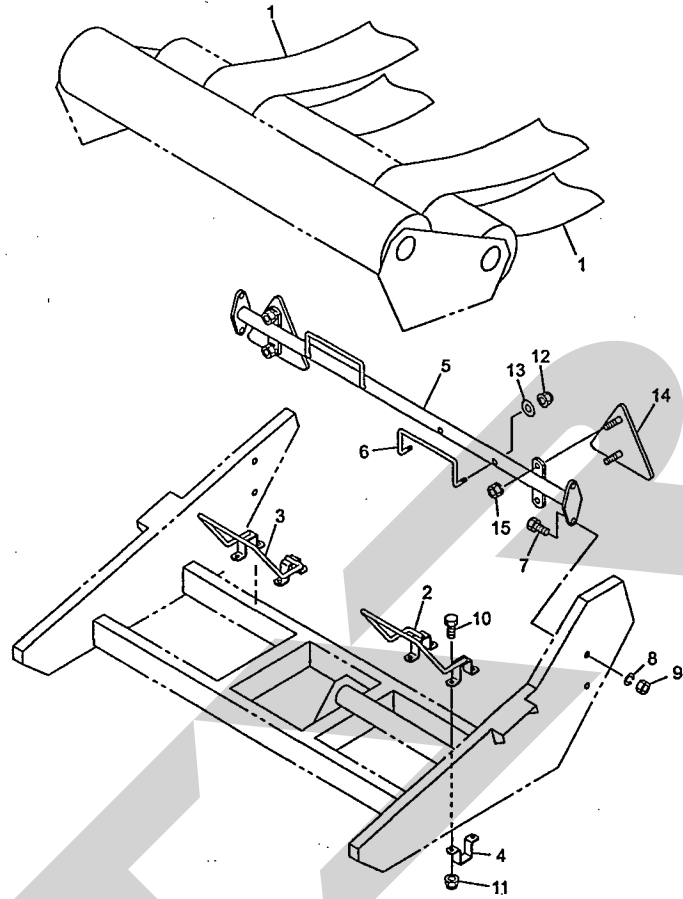
見出番号	部品番号	部品名称	個数	備考
26	093399000M	カラー; 25.5×12	1	
27	056984000M	クリップ	1	
28	0986740004	スプロケットCP; RS60×13T	3	
29	DC025	Cガタトメワ ジク 25	3	
30	117357000M	テンションアームCP	1	
31	093716100M	ロッドCP; 1	1	
32	081267000M	テンションローラCP	1	
33	DC030	Cガタトメワ ジク 30	2	
34	DC017	Cガタトメワ ジク 17	1	
35	075290100M	ワッシャ; 11×4.5×30	2	
36	LA60138A	ローラチェーン 60×138L	1	
37	AA060	ツギテ; 60	1	
38	AD060	オフセットリンク 60	2	
39	000088100M	ベータピン; 19×3	1	

TWM1560 ラッピングマシン  
クドウブ; ヨウドウ



13078

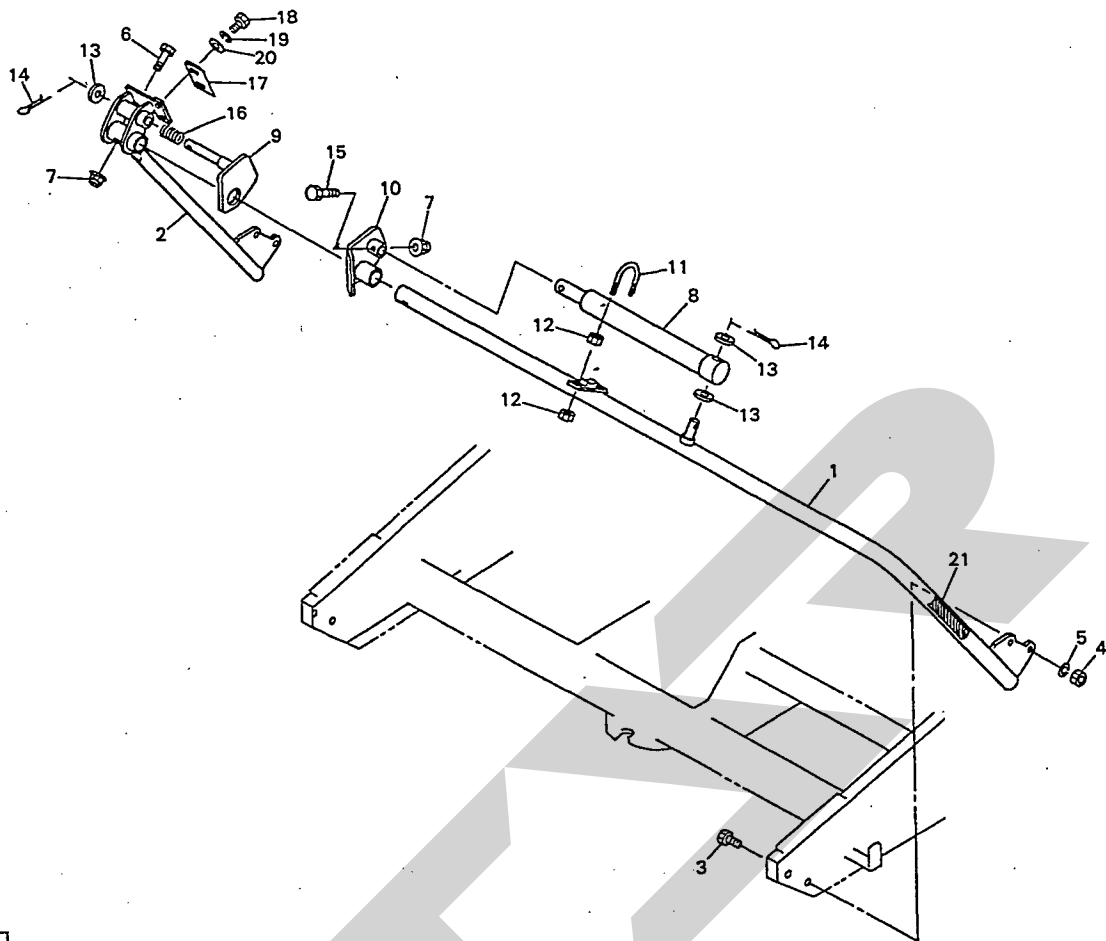
見出番号	部品番号	部品名称	個数	備考
1	0932341004	ローラCP	2	
2	093233200M	スプロケット; 60×21T	2	
3	JCS207LLU	ユニットヨウベアリング CS207LLU	4	
4	JPF207G	バイフランジ マル PF207	8	
5	NC2L24200	キャスルナット 2シュヒク M24×2.00	4	
6	WRA24	ヒラザガネ M24	4	
7	PC050036	ワリピン 5×36	4	
8	BSZ10025	コガタボルト 7 M10×25	12	
9	WSA10	バネザガネ 3ゴウ M10	12	
10	093402000M	カラー; 35.7×43.5	2	
11	096456000M	テンションブラケットCP; 2	1	
12	093718100M	ロッドCP; 2	1	
13	081267000M	テンションローラCP	1	
14	NSZ10	ゴガタナット 8 2シュ M10	2	
15	DC030	Cガタトメワ ジク 30	1	
16	DC017	Cガタトメワ ジク 17	1	
17	BSZ10030	コガタボルト 7 M10×30	2	
18	WSA10	バネザガネ 3ゴウ M10	1	
19	075290100M	ワッシャ; 11×4.5×30	1	
20	NNF10	フランジナイロンナット M10	1	
21	LA60080	ローラチェーン 60×80L	1	
22	AA060	ツギテ 60	1	



13406  
065-0022-1001

見出番号	部品番号	部品名称	個数	備考
1	1249610000	コンベアベルト; 2210	2	
2	124962000M	ベルトガイドCP; F-L	1	
3	124973000M	ベルトガイドCP; F-R	1	
4	124965000M	チャンネル	4	
5	1249670003	ベルトガイドCP; RE	1	
6	124966000M	バー	2	
7	BSZ08025	コガタボルト 7 M8×25	4	
8	WSA08	バネザガネ 3ゴウ M8	4	
9	NZ08	ナット 8 2シュ M8	4	
10	BSZ08030	コガタボルト 7 M8×30	8	
11	NNF08	フランジナイロンナット M8	8	
12	NNF10	フランジナイロンナット M10	4	
13	044098500M	ワッシャ; 10	4	
14	0009301000	反射器; R-150TR (SナットM5付)	2	
15	NP05	スプリングナット M5	4	

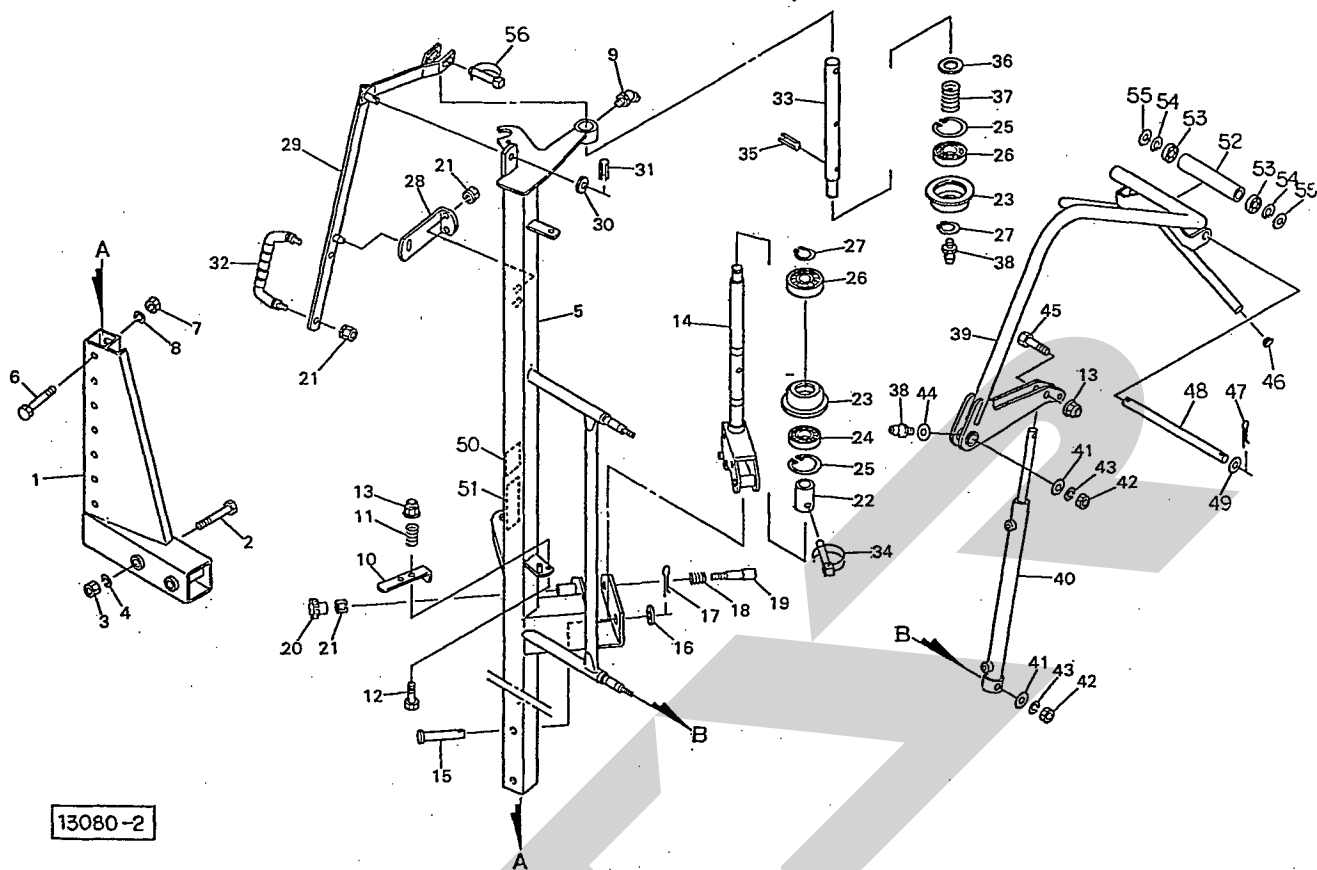
TWM1560 ラッピングマシン  
ラップホルダ



13079

見出番号	部品番号	部品名称	個数	備考
1	1179930003	パイプフレームCP	1	
2	1180350003	ブラケットCP	1	
3	BZ12035	ボルト 8.8 M12×35	4	
4	NZ12	ナット 8 2シュ M12	4	
5	WSA12	バネザガネ 3ゴウ M12	4	
6	BSZ08055	コガタボルト 7 M8×55	1	
7	NNF08	フランジナイロンナット M8	2	
8	1179660006	シリンダ; CWP30×300×465	1	
9	117968000M	ラップホルダCP; 1	1	
10	117971000M	ラップホルダCP; 2	1	
11	118042000M	Uボルト; 32C	1	
12	NSZ10	コガタナット 8 2シュ M10	4	
13	WRA16	ヒラザガネ M16	3	
14	PC040032	ワリピン 4×32	2	
15	BSZ08040	コガタボルト 7 M8×40	1	
16	117967000M	スプリング; A3.5×20×85	1	
17	117940000M	ナイフ	1	
18	BZ06012	ボルト 8.8 M6×12	2	
19	WS06	バネザガネ 2ゴウ M6	2	
20	WRA06	ヒラザガネ M6	2	
21	0433691000	セッキンチュウイプレート	2	

TWM1560 ラッピングマシン  
ストレッチ; フレーム

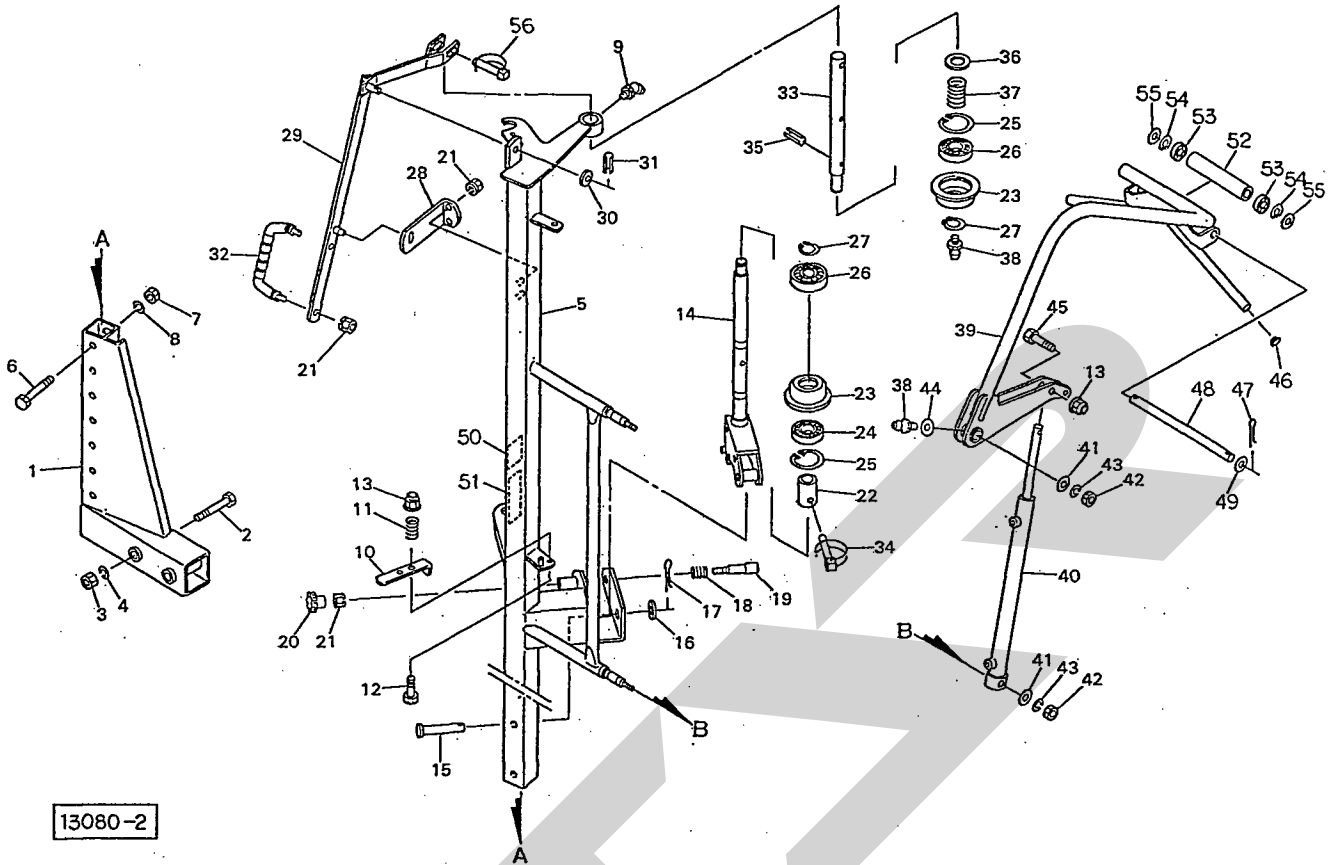


13080-2

見出番号	部品番号	部品名称	個数	備考
1	1198910004	アームCP	1	
2	BZ16120	ボルト 8.8 M16×120	2	
3	NZ16	ナット 8 2シュ M16	2	
4	WSA16	バネザガネ 3ゴウ M16	2	
5	1240480004	フレームCP; 750	1	
6	BZ12075	ボルト 8.8 M12×75	2	
7	NZ12	ナット 8 2シュ M12	2	
8	WSA12	バネザガネ 3ゴウ M12	2	
9	ONB6	グリースニップル B M6	1	
10	117939000M	レバー	1	
11	073304000M	スプリング; A	1	
12	BSZ08040	コガタボルト 7 M8×40	1	
13	NNF08	フランジナイロンナット M8	2	
14	117395000M	ホルダCP; フィルム	1	
15	094033000M	ピン	1	
16	040608401M	ワッシャ; 13×4.5	1	
17	PC032020	ワリピン 3.2×20	1	
18	078897100M	スプリング	1	
19	083273000M	バー	1	
20	0442890000	ニギリ; M8	1	
21	NSP08	コガタスプリングナット 4 M8	5	
22	117374000M	カラー; 30.2×45	1	
23	095375000M	ローラ; 1	2	
24	J6206LLU	ボールベアリング 6206LLU	1	
25	DHC062	Cガタトメワ アナ 62	2	

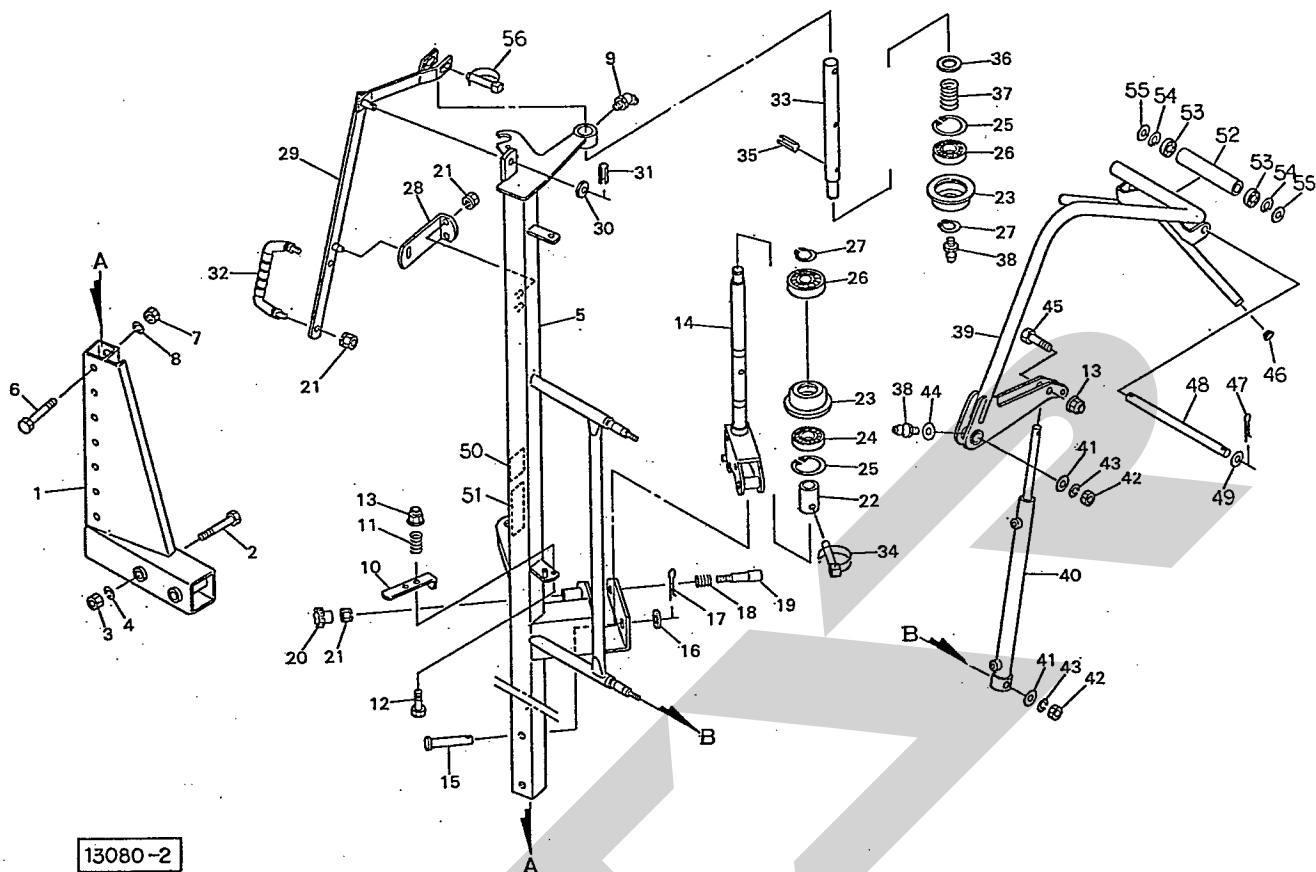


TWM1560 ラッピングマシン  
ストレッチ; フレーム



見出番号	部品番号	部品名称	個数	備考
26	J6305LLU	ボールベアリング 6305LLU	2	
27	DC025	Cガタトメワ ジク 25	2	
28	097058000M	アングル	1	
29	118233000M	アームCP; フィルム750	1	
30	WRA12	ヒラザガネ M12	1	
31	PS040025	スプリングピン 4×25	1	
32	0333782000	グリップ	1	
33	117373000M	シャフト	1	
34	000453000M	デルタピン; 9	1	
35	PS050040	スプリングピン 5×40	1	
36	066871100M	カラー	1	
37	072005000M	スプリング; A	1	
38	ONA6	グリースニップル A M6	1	
39	1238420004	アームCP	1	
40	1179660006	シリンダ; CWP30×300×465	1	
41	066580100M	ワッシャ; 10	2	
42	NSZ10	コガタナット 8 2シュ M10	2	
43	WSA10	バネザガネ 3ゴウ M10	2	
44	WRA06	ヒラザガネ M6	1	
45	BSZ08050	コガタボルト 7 M8×50	1	
46	CAP021728	キャップ 21.7×2.8	2	
47	PC040032	ワリピン 4×32	2	
48	123847000M	ピン; C16×285	1	
49	WRA16	ヒラザガネ M16	2	
50	1180850000	ラベル; フィルム	1	

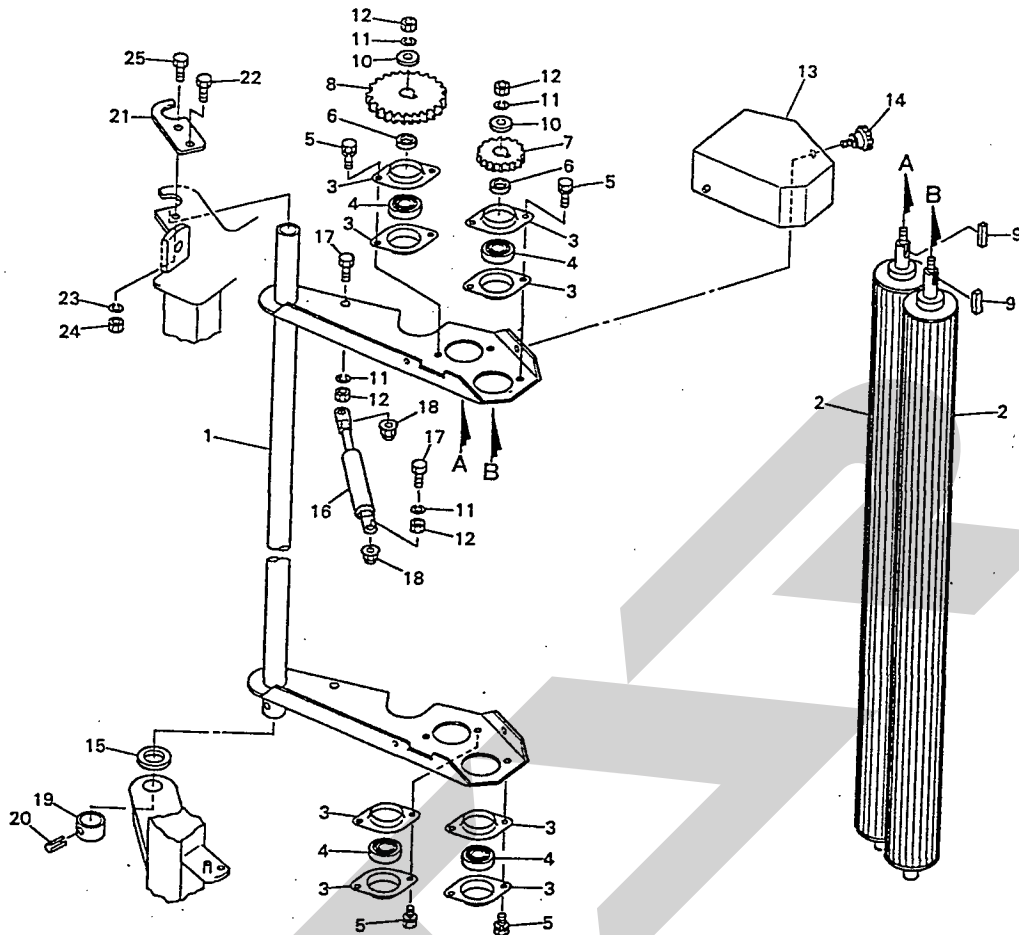
# TWM1560 ラッピングマシン ストレッチ; フレーム



13080-2

見出番号	部品番号	部品名称	個数	備考
51	1064670000	ラベル; ケイコク 53	1	
52	123846000M	ローラ	1	
53	J6003LLU	ボールベアリング 6003LLU	2	
54	DHC035	Cガタトメワ アナ 35	2	
55	042322200M	ワッシャ; 16	2	
56	069868000M	デルタピン; 12 メッキ	1	

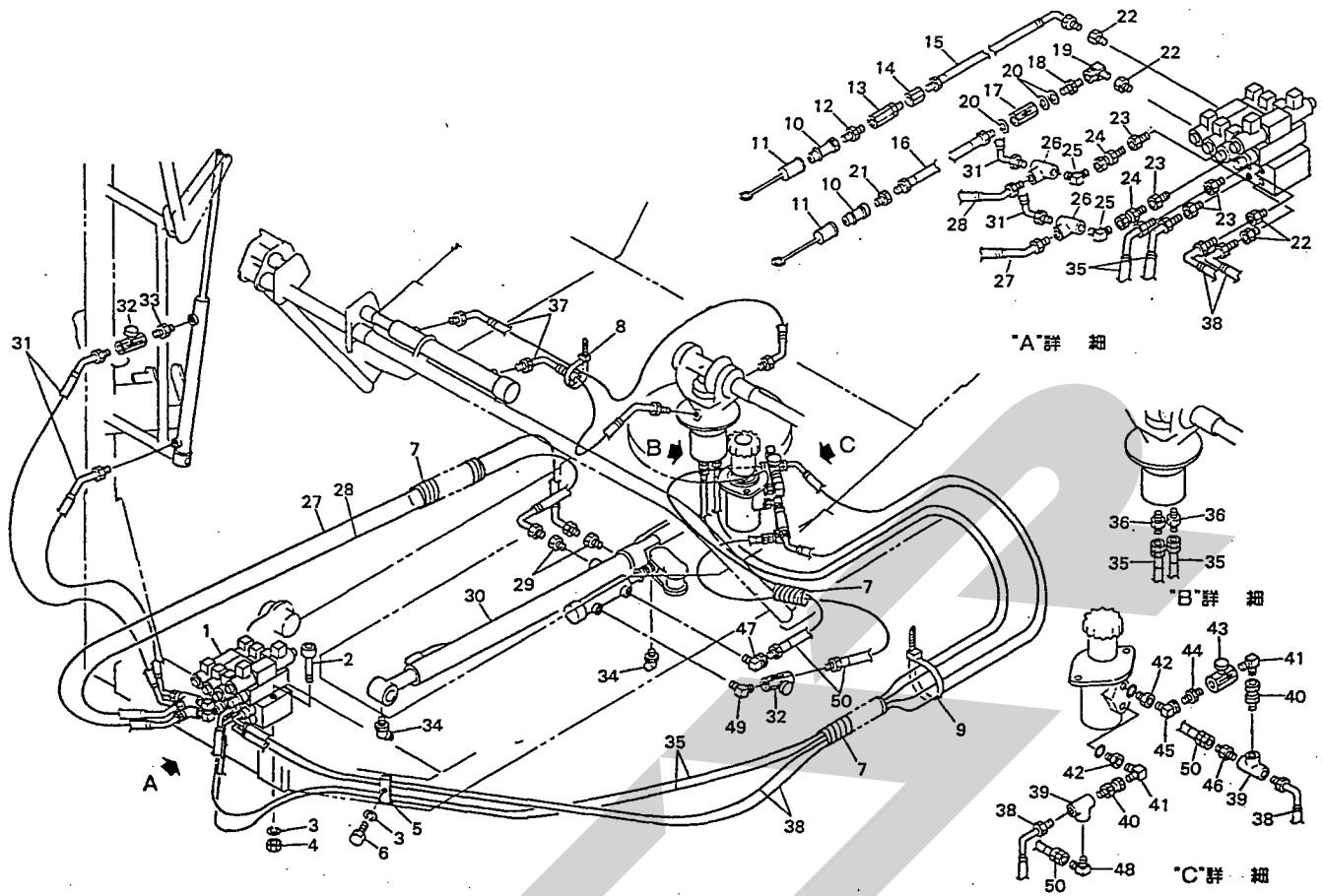
TWM1560 ラッピングマシン  
ストレッチ; ローラ



13081

見出番号	部品番号	部品名称	個数	備考
1	1173900004	フレームACP;ストレッチ	1	
2	1173180000	ストレッチローラCP	2	
3	JPFL203G	バイフランジ ヒシ PFL203	8	
4	JCS203LLU	ユニットヨウベアリング CS203LLU	4	
5	BP06012	SWツキボルト 4.6 M6×12	8	
6	117392000M	カラー; 17.5×4	2	
7	1173150002	ギヤ; 26T	1	
8	1173160002	ギヤ; 44T	1	
9	KFD05050150	ハイコウキー リョウヒラ 5×5×15	2	
10	075290100M	ワッシャ; 11×4.5×30	2	
11	WSA10	バネザガネ 3ゴウ M10	4	
12	NSZ10	コガタナット 8 2シュ M10	4	
13	1173700004	カバーCP	1	
14	0006900000	ニギリ; M8×14	1	
15	076487000M	プレート	1	
16	0999180000	ガススプリング; 50kgf	1	
17	BSZ10035	コガタボルト 7 M10×35	2	
18	NNF10	フランジナイロンナット M10	2	
19	117375000M	カラー; 26×20	1	
20	PS050036	スプリングピン 5×36	1	
21	117347000M	プレート	1	
22	BSZ08020	コガタボルト 7 M8×20	1	
23	WSA08	バネザガネ 3ゴウ M8	2	
24	NSZ08	コガタナット 8 2シュ M8	2	
25	BSZ08025	コガタボルト 7 M8×25	1	

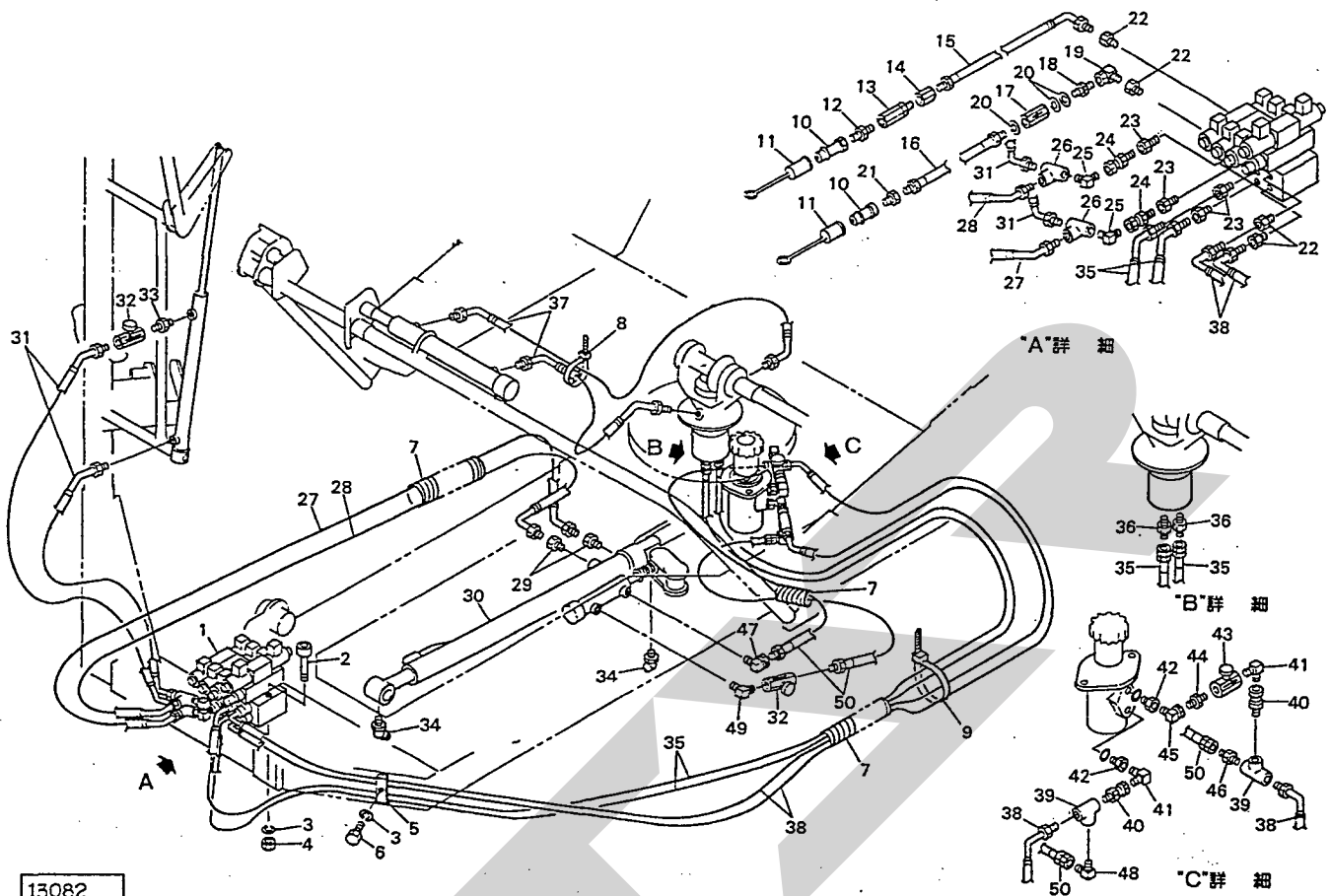
TWM1560 ラッピングマシン  
ユアツ



13082

見出番号	部品番号	部品名称	個数	備考
1	1049210002	デンジベン	1	
2	BH08075	キャップB 10.9 M8×75	2	
3	WSA08	バネザガネ 3ゴウ M8	3	
4	NSZ08	コガタナット 8 2シュ M8	2	
5	093909200M	ブラケットCP; 2	1	
6	BSZ08030	コガタボルト 7 M8×30	1	
7	0887210000	スパイラルチューブ	6	
8	ILT200	インシュロックタイ; 4. 7×202	10	
9	ILT380	インシュロックタイ; 7. 5×382	10	
10	CLF40M	カプラ (オス); 1/2	2	
11	0007781000	カプラキャップ; 1/2	2	
12	2083-08-06	ニップル; PT1/2×PT3/8	1	
13	114388000M	フィルタ	1	
14	2096-06	ソケット; PT3/8	1	
15	KH0602500AF	ユアツホース 3/8×2500 1-S451	1	
16	1181690000	ユアツホース; 3/8×2500	1	
17	106408000M	チェックバルブ; 3/8	1	
18	106790000M	ニップル; PT3/8×PF3/8	1	
19	2088-06	メス・オスエルボ; PT3/8	1	
20	1003440000	ガスケット; 17	3	
21	2081-08-06	ブッシング; PT1/2×PT3/8	1	
22	105166000M	ブッシング; PF3/8×PT3/8	4	
23	102551000M	ブッシング; PF3/8×PT1/4	4	
24	1006-04	ホースオススイベル; PF1/4×PT1/4	2	
25	1034-04	ホースエルボ ウチ; PF1/4×PT1/4	2	

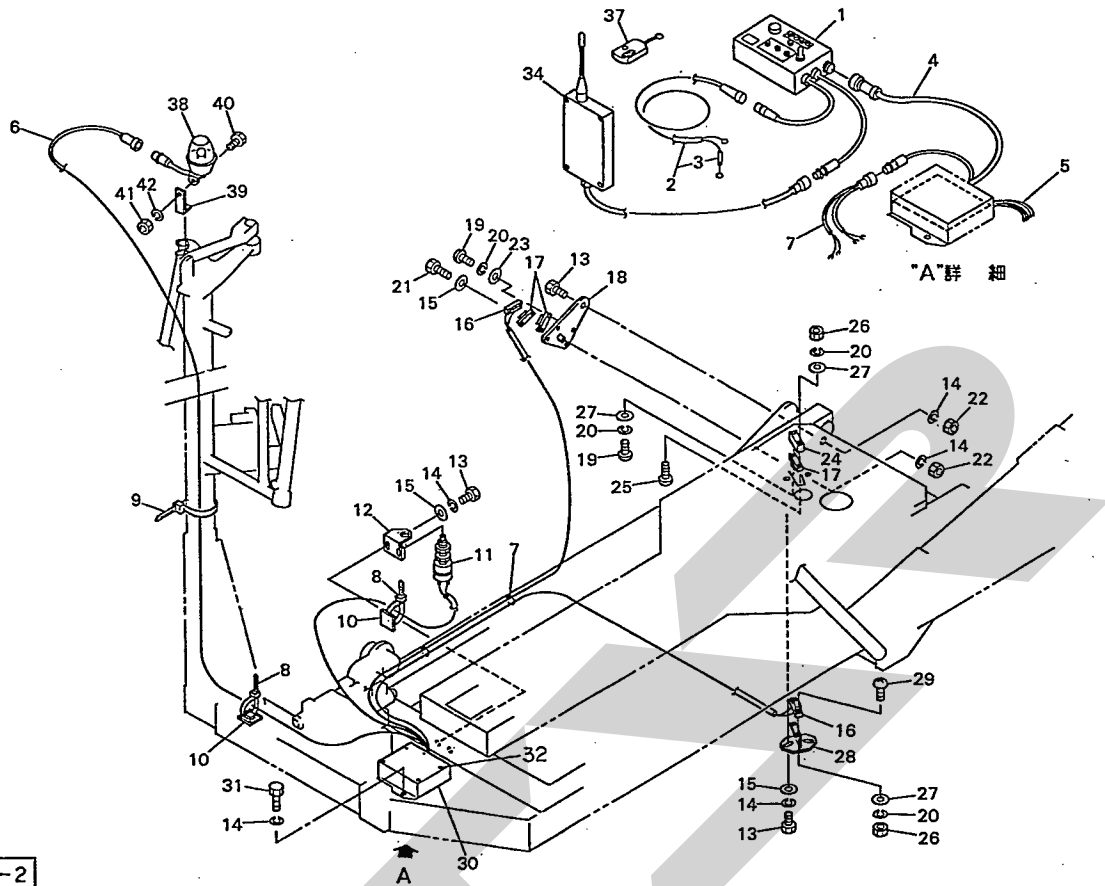
TWM1560 ラッピングマシン  
ユアツ



13082

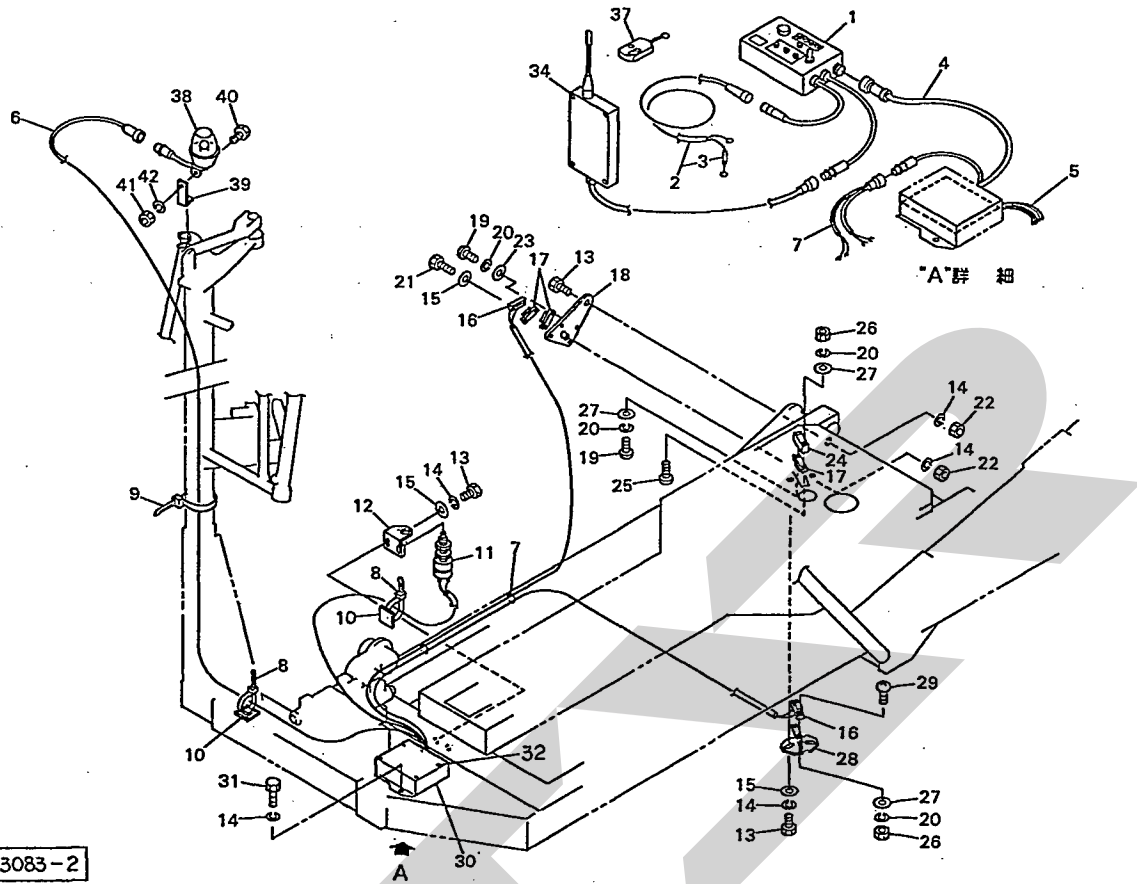
見出番号	部品番号	部品名称	個数	備考
26	2091-04	ティー; PT1/4	2	
27	1048960000	ホース; 1/4×2900	1	
28	1048970000	ホース; 1/4×2900	1	
29	2081-06-04	プッシング; PT3/8×PT1/4	2	
30	0931571006	シリンダ; CWP70×670×935	1	
31	KH0401950DF	ユアツホース 1/4×1950 S901-S451	2	
32	112531000M	スローリターンバルブ 1/4	2	
33	2083-04	ニップル PT1/4	1	
34	ONBS1	グリースニップル; B-PT1/8	2	
35	KH0403100FP	ユアツホース; 1/4×3100 S451-4	2	
36	1013-04	ホースニップル; PF1/4×PT1/4	2	
37	1048970000	ホース; 1/4×2900	2	
38	KH0602850DF	ユアツホース 3/8×2850 S901-S451	2	
39	2091-06	ティー; PT3/8	2	
40	1006-06	ホースオススイベル; PF3/8×PT3/8	2	
41	1034-06	ホースエルボ ウチ テーパ; PF3/8×PT3/8	2	
42	1068-08-06	PFプッシング; PF1/2×PT3/8	2	
43	115355000M	スローリターンバルブ; 3/8	1	
44	1009-06	ホースオスコネクター; PF3/8×PT3/8	1	
45	1060-06	ホースオススイベルエルボ90; PF3/8×PT3/8	1	
46	1013-04-06	ホースニップル; PF1/4×PT3/8	1	
47	2088-04	メスオスエルボ; PT1/4	1	
48	1033-04-06	ホースエルボ; PF1/4×PT3/8	1	
49	2086-04	エルボ; PT1/4	1	
50	KH0400650BP	ユアツホース 1/4×650 S1-4	2	

TWM1560 ラッピングマシン  
デンソウ



見出番号	部品番号	部品名称	個数	備考
1	1173201000	コントロールボックス	1	
2	0828791000	コード; 1	1	
3	FU30	ヒューズ (30A)	1	
4	1182510000	コード; コントロールボックス	1	
5	1182521000	コード; デンシベン	1	
6	1182570000	エンチョウコード	1	
7	1182540000	コード; センサ	1	
8	ILT100	インシュロックタイ 2.5×100	3	
9	ILT300	インシュロックタイ 4.8×301	3	
10	1038750000	コンベックスペース	3	
11	1110350000	セーフティスタータスイッチ	1	
12	098755200M	アングル	1	
13	BSZ08020	コガタボルト 7 M8×20	5	
14	WSA08	バネザガネ 3ゴウ M8	8	
15	044097200M	ワッシャ; 8.5×2.3	5	
16	0937320000	ジキセンサー	2	
17	0937330000	センサヨウマグネット	3	
18	800145000M	ブラケット; センサ	1	
19	CP03010	ナベコネジ M3×10	7	
20	WS03	バネザガネ 2ゴウ M3	10	
21	BSZ08025	コガタボルト 7 M8×25	1	
22	NSZ08	コガタナット 8 2シュ M8	2	
23	WRA03	ヒラザガネ M3	6	
24	118058000M	プレート	1	
25	CP03030	ナベコネジ M3×30	1	

TWM1560 ラッピングマシン  
デンソー



見出番号	部品番号	部品名称	個数	備考
26	NA03	ナット 4 2シュ M3	7	
27	WRA03	ヒラザガネ M3	11	
28	112214000M	ブラケットCP ; センサー	1	
29	CP03014	ナナベコネジ M3×14	2	
30	1182100004	カバー	1	
31	BSZ08016	コガタボルト 7 M8×16	2	
32	1203000000	パワードライブユニットCP	1	
33	1182550000	ゼツエンサポート	4	
34	1301780000	ラジコン ; ジュシンキCP	1	
37	1301790000	ラジコン ; ソウシンキ	1	
38	0985450000	ランプCP	1	
39	118286000M	アングル	1	
40	BZ06012	ボルト 8. 8 M6×12	1	
41	NA06	ナット 4 2シュ M6	1	
42	WS06	バネザバネ 2ゴウ M6	1	

調整

S-030425F

本社	066-8555	千歳市上長都1061番地2 TEL0123-26-1123 FAX0123-26-2412
千歳営業所	066-8555	千歳市上長都1061番地2 TEL0123-22-5131 FAX0123-26-2035
旭川営業所	070-8004	旭川市神楽4条9丁目3番35号 TEL0166-61-6131 FAX0166-62-8985
豊富営業所	098-4100	天塩郡豊富町字上サロベツ1191番地 TEL0162-82-1932 FAX0162-82-1696
帯広営業所	080-2462	帯広市西22条北1丁目12番地 TEL0155-37-3080 FAX0155-37-5187
北見営業所	090-0001	北見市小泉302 TEL0157-24-3880 FAX0157-61-1344
中標津営業所	086-1152	標津郡中標津町北町2丁目16番2 TEL01537-2-2624 FAX01537-3-2540
花巻営業所	025-0312	岩手県花巻市二枚橋第三地割333-1 TEL0198-26-5741 FAX0198-26-5746
盛岡事務所	020-0173	岩手県岩手郡滝沢村滝沢字根堀坂552-3 TEL019-694-1661 FAX019-694-1662
仙台営業所	985-0845	宮城県多賀城市町前2丁目4番27号 TEL022-367-4573 FAX022-367-4846
小山営業所	323-0158	栃木県小山市梁2512-1 TEL0285-49-1500 FAX0285-49-1560
名古屋営業所	480-0102	愛知県丹羽郡扶桑町大字高雄字南屋敷191 TEL0587-93-6888 FAX0587-93-5416
岡山営業所	700-0973	岡山県岡山市下中野704-103 TEL086-243-1147 FAX086-243-1269
熊本営業所	862-0939	熊本県熊本市長嶺南1丁目2番1号 TEL096-381-7222 FAX096-384-3525
都城営業所	885-0004	宮崎県都城市都北町3537-1 TEL0986-38-1045 FAX0986-38-4644