

STAR

ラッピングマシン

部 品 表

製品コード

K49270

型

式

TWM1560

部品供給型式

TWM1560-08

- ・ 部品ご注文の際は、必ず部品供給型式をご連絡下さい。
- ・ 補用部品の一部には、まとめ・セット販売のみの部品があります。

スター農機株式会社

START

部 品 表

部品のご注文について

補修部品の供給年限について

1. 部品ご注文の際は、下記項目をご連絡ください。

- ① 製品名
- ② 部品供給型式 (型式)
- ③ 部品名称
- ④ 部品番号
- ⑤ 個 数

※ 部品供給型式は部品表表紙および、本体に貼付の
ネームプレートに表示しています。

この製品の補修用部品の供給年限 (期間) は、製造
打ち切り後9年です。ただし、供給年限内であっても、
特殊部品については納期などをご相談させていただく
場合もあります。

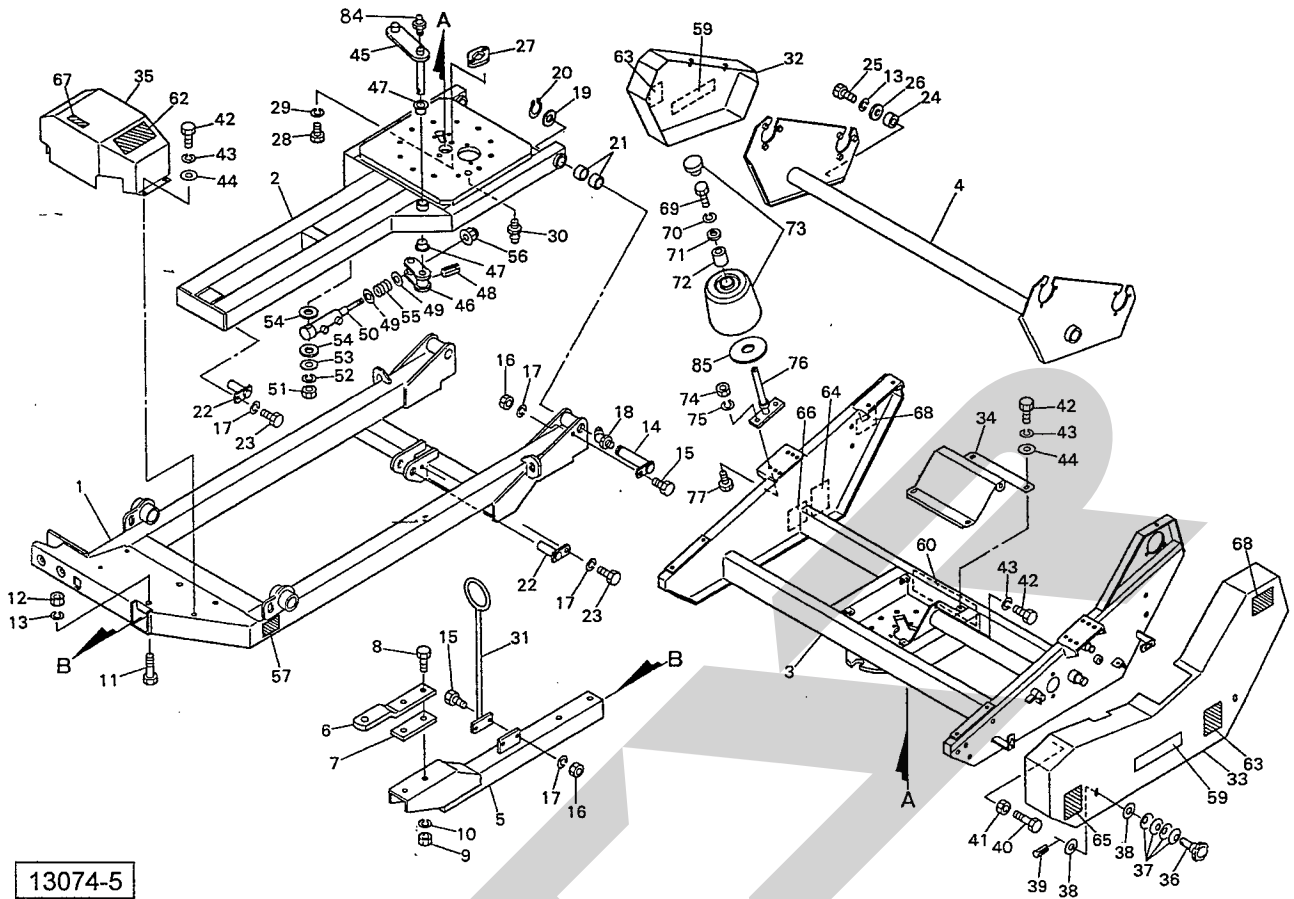
補修部品の供給は原則的には上記の供給年限で終了
しますが、供給年限経過後であっても、部品供給のご
要請があった場合は納期および価格についてご相談さ
せていただきます。

2. 個数欄の 、 は、以下のことを表してお
ります。

… シムなど、組み込まれている個数が
製品個々により異なる部品

… アッセイ品に含まれる部品で単品
では供給しない部

TWM1560 ラッピングマシン
 フレーム、テーブルロック、ホジョロール



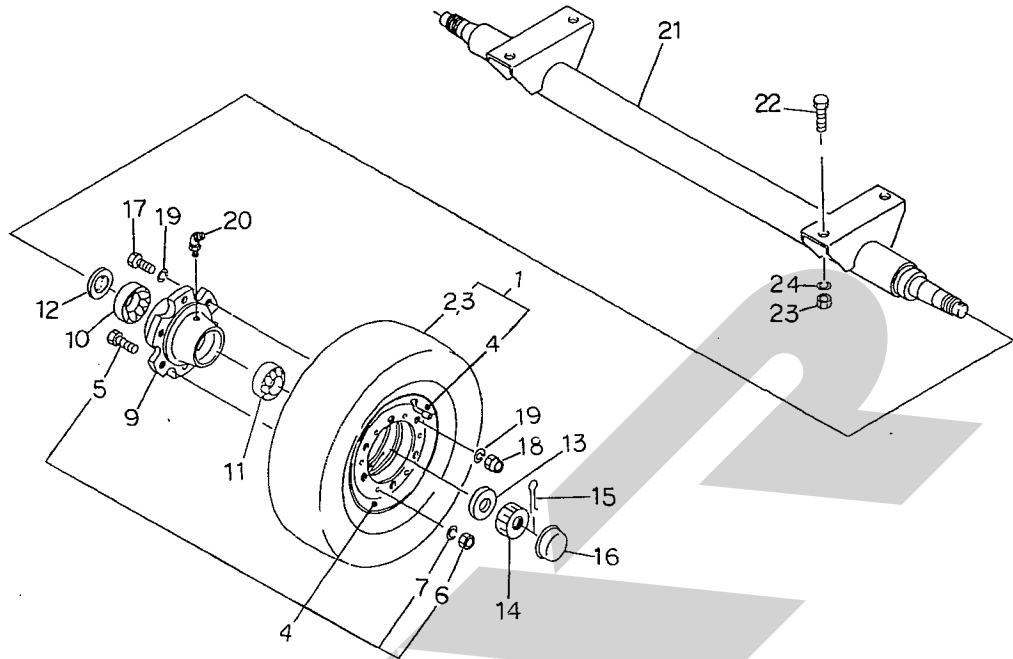
13074-5

見出番号	部品番号	部品名称	個数	備考
1	1179071004	メインフレームCP	1	
2	1172840004	サブフレームCP	1	
3	1172980003	ターンテーブルCP	1	
4	1173230003	スイングフレームCP	1	
5	1173860004	ドロバCP	1	
6	0667641004	ヒッチ	1	
7	1179510004	プレート	1	
8	BZ20080	ボルト 8.8 M20×80	2	
9	NZ20	ナット 8 2シュ M20	2	
10	WSA20	バネザガネ 3ゴウ M20	2	
11	BZ16110	ボルト 8.8 M16×110	2	
12	NZ16	ナット 8 2シュ M16	2	
13	WSA16	バネザガネ 3ゴウ M16	3	
14	117353000M	ピンCP	2	
15	BSZ10030	コガタボルト 7 M10×30	4	
16	NSZ10	コガタナット 8 2シュ M10	4	
17	WSA10	バネザガネ 3ゴウ M10	6	
18	ONBS1	グリースニップル B PT1/8	2	
19	076812000M	スペーサ; 35×2.3	2	
20	DC035	Cガタトメワ ジク 35	2	
21	KBB-3530B	カーボンドライブベアリング B 35×39×30	4	
22	117351000M	ピンCP; 30×90	2	
23	BSZ10020	コガタボルト 7 M10×20	2	
24	079160000M	ボス	1	
25	BZ16040	ボルト 8.8 M16×40	1	

TWM1560 ラッピングマシン
フレーム、テーブルロック、ホジョロール

見出番号	部品番号	部品名称	個数	備考
26	000761100M	ヒラザガネ; M16	1	
27	117364000M	ストッププレート	1	
28	BZ12035	ボルト 8.8 M12×35	2	
29	WSA12	バネザガネ 3ゴウ M12	2	
30	ONA6	グリースニップル A M6	1	
31	087024100M	ホースサポートCP	1	
32	1173280003	カバーCP; ヨウドウ	1	
33	1173321003	カバーCP; L	1	
34	1173650003	カバーCP; テーブル	1	
35	1179580004	カバーCP; デンジベン	1	
36	0796583000	ニギリ; 50	3	
37	079659100M	サラバネ	12	
38	WRA08	ヒラザガネ; M8	6	
39	PS040016	スプリングピン 4×16	3	
40	BSZ08030	コガタボルト 7 M8×30	1	
41	NSZ08	コガタナット 8 2シュ M8	1	
42	BSZ08016	コガタボルト 7 M8×16	9	
43	WSA08	バネザガネ 3ゴウ M8	9	
44	WRA08	ヒラザガネ M8	8	
45	1173410004	アームCP	1	
46	117345000M	レバーCP	1	
47	KBF-2525B	カーボンドライベアリング B 25×28×25	2	
48	PS080040	スプリングピン 8×40	1	
49	WRA12	ヒラザガネ M12	2	
50	1173400006	シリンダ; CWP30×50×275	1	
51	NZ12	ナット 8 2シュ M12	1	
52	WSA12	バネザガネ 3ゴウ M12	1	
53	042783600M	ワッシャ 13×3.2	1	
54	042322200M	ワッシャ; 16	2	
55	117977000M	スプリング; A2.0×15×50	1	
56	NNF12	フランジナイロンナット M12	1	
57	0008600000	D型ネームプレート	1	
59	1339780000	STARマークラベル; 40	2	
60	1339070000	STARマークラベル; 40	1	
62	1061640000	ラベル; ケイコク1	1	
63	1061710000	ラベル; ケイコク8	2	
64	1064620000	ラベル; ケイコク48	1	
65	1064640000	ラベル; ケイコク50	1	
66	1064650000	ラベル; ケイコク51	1	
67	1068370000	ラベル; テーブルカイテン	1	
68	0009350000	ハンシヤラベル; R-70100SQS	2	
69	BZ12020	ボルト 8.8 M12×20	2	
70	WSA12	バネザガネ 3ゴウ M12	2	
71	085137000M	ワッシャ; 13×3.2	2	
72	066650100M	カラー	2	
73	1245120000	ホジョロールCP	2	
74	NZ12	ナット 8 2シュ M12	4	
75	WSA12	バネザガネ 3ゴウ M12	4	
76	1039130003	ホジョロールシャフトCP	2	
77	BZ12035	ボルト 8.8 M12×35	4	
84	ONA6	グリースニップル A M6	1	
85	125519000M	ワッシャ; 30.5×4.5	2	

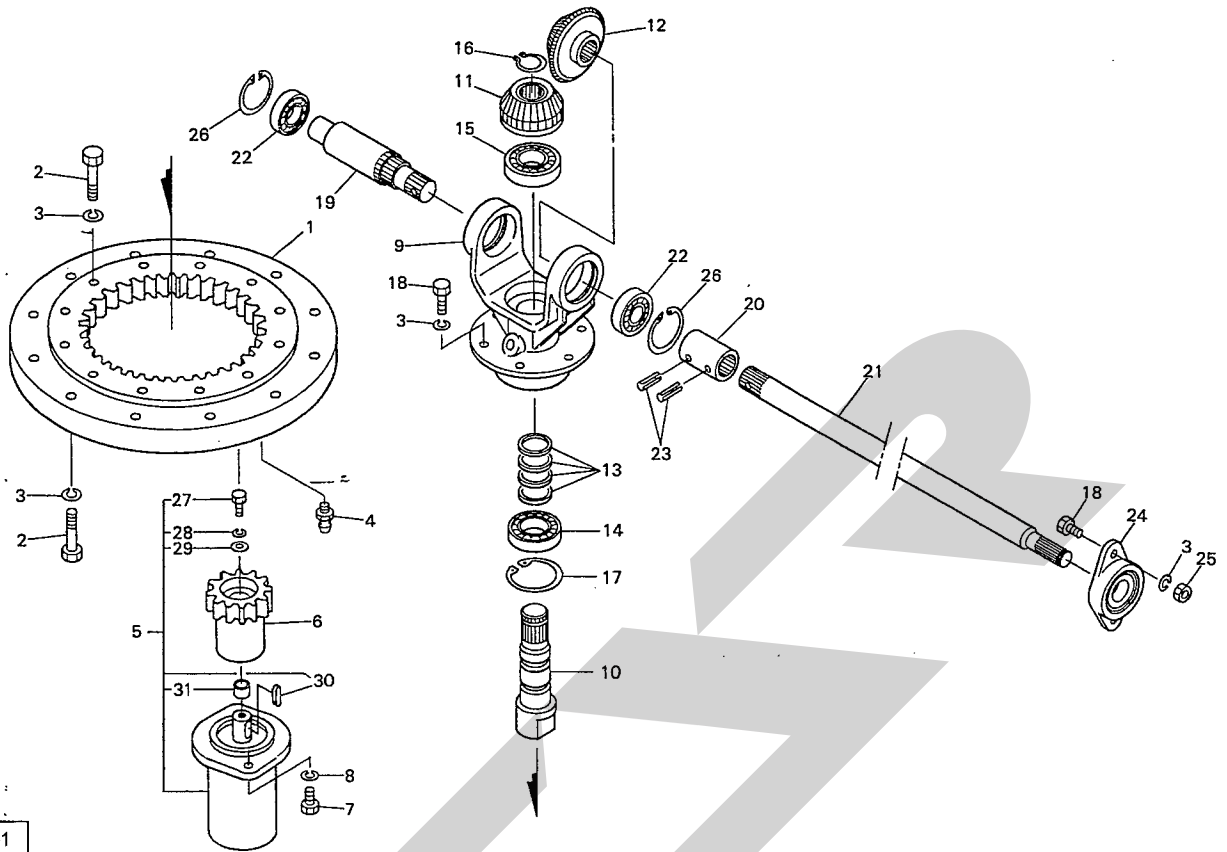
TWM1560 ラッピングマシン
 タイヤ・ハブ・アクスル



13075

見出番号	部品番号	部品名称	個数	備考
1	1094610000	タイヤAS ; 5. 00-9-8PR	2	
2	0579400000	タイヤ ; 5. 00-9-8PR	2	
3	1070520000	チューブ ; 5. 00-9	2	
4	1094460ASF	ホイール ; 3. 50D×9DT	2	
5	BZ12025	ボルト 8. 8 M12×25	12	
6	NZ12	ナット 8 2シュ M12	12	
7	WSA12	バネザガネ 3ゴウ M12	12	
9	0004075004	ハブ ; A62×80	2	
10	J30208	テーパローラベアリング 30208	2	
11	J30206	テーパローラベアリング 30206	2	
12	000501000M	シールワッシャ ; 40×80	2	
13	WRA24	ヒラザガネ M24	2	
14	000712000M	キャッスルナット ; M24×1. 5	2	
15	PC040032	ワリピン 4×32	2	
16	000415000M	キャップ ; 62	2	
17	000420000M	ボルト ; M12×1. 5×50	12	
18	NZ12150	ナット 8 2シュ M12×1. 50	12	
19	WSA12	バネザガネ 3ゴウ M12	24	
20	ONBS1	グリースニップル B PT1/8	2	
21	1173581004	アクスルCP	1	
22	BZ16035	ボルト 8. 8 M16×35	4	
23	NZ16	ナット 8 2シュ M16	4	
24	WSA16	バネザガネ 3ゴウ M16	4	

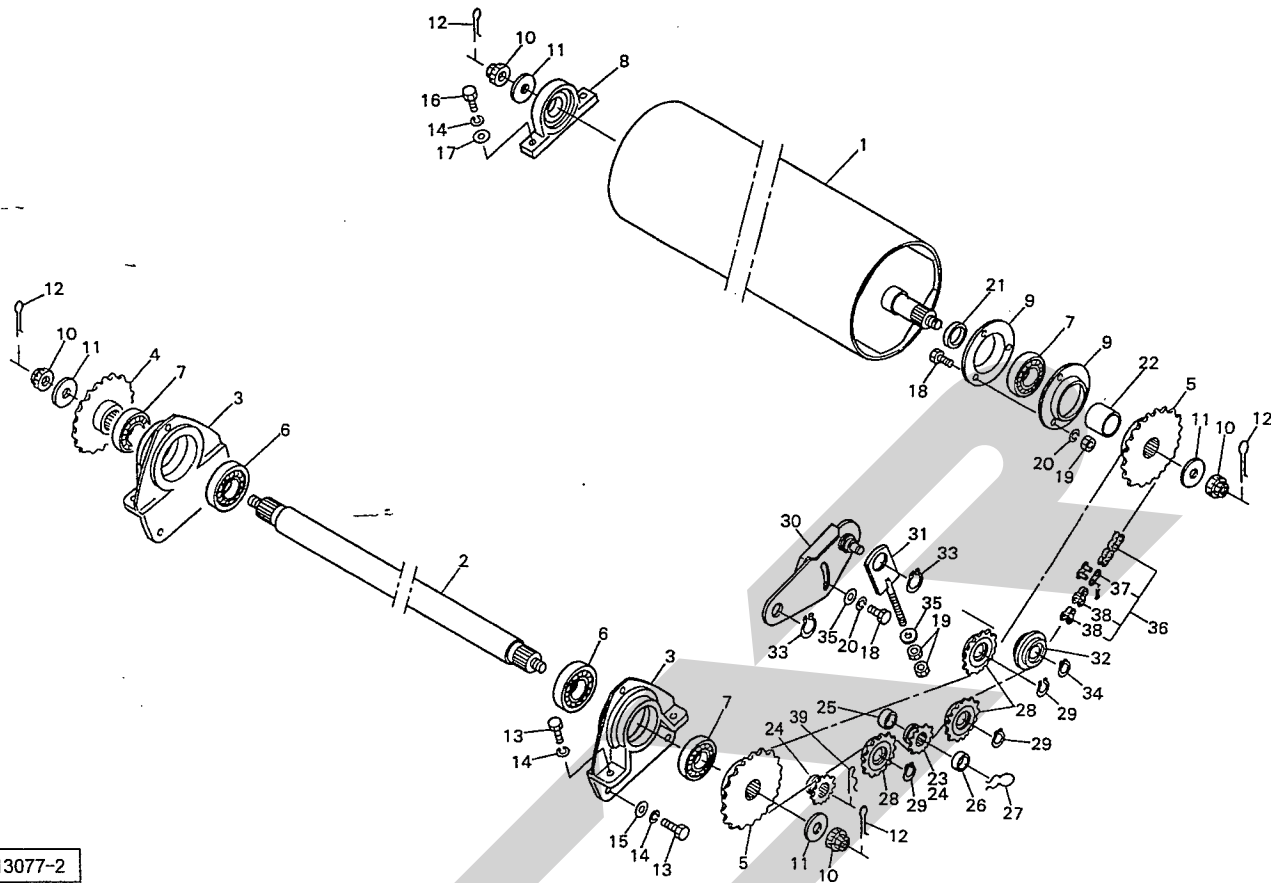
TWM1560 ラッピングマシン
クドゥブ;メイン



13076-1

見出番号	部品番号	部品名称	個数	備考
1	0931130002	センカイベアリング	1	
2	BX10040	ボルト 10.9 M10×40	24	
3	WSA10	バネザガネ 3ゴウ M10	32	
4	ONAS1	グリースニップル A PT1/8	1	
5	1366040004	ユアツモータ;H-170	1	Ⓜ27~31付
6	0931810002	ピニオン;13T	1	
7	BZ12040	ボルト 8.8 M12×40	2	
8	WSA12	バネザガネ 3ゴウ M12	2	
9	1172810003	ハウジング	1	
10	1172820002	シャフト;センタ	1	
11	0779320002	ベベルピニオン;15T	1	
12	0779311002	ベベルギヤ;23T	1	
13	1172830000	ロッドシール;SPNR 40 44 2.5	4	
14	J6207LLU	ボールベアリング 6207LLU	1	
15	J6008LLU	ボールベアリング 6008LLU	1	
16	DC035	Cガタトメワ ジク 35	1	
17	DHC068	Cガタトメワ アナ 68	1	
18	BSZ10030	コガタボルト 7 M10×30	8	
19	0931790002	シャフト;ギヤホルダ	1	
20	093182000M	ジョイント	1	
21	1121950002	シャフト;メイン	1	
22	J6206LLU	ボールベアリング 6206LLU	2	
23	PS060040	スプリングピン 6×40	2	
24	JCSFB206LLU	ベアリングユニット CSFB206LLU	1	
25	NSZ10	コガタナット 8 2シュ M10	2	

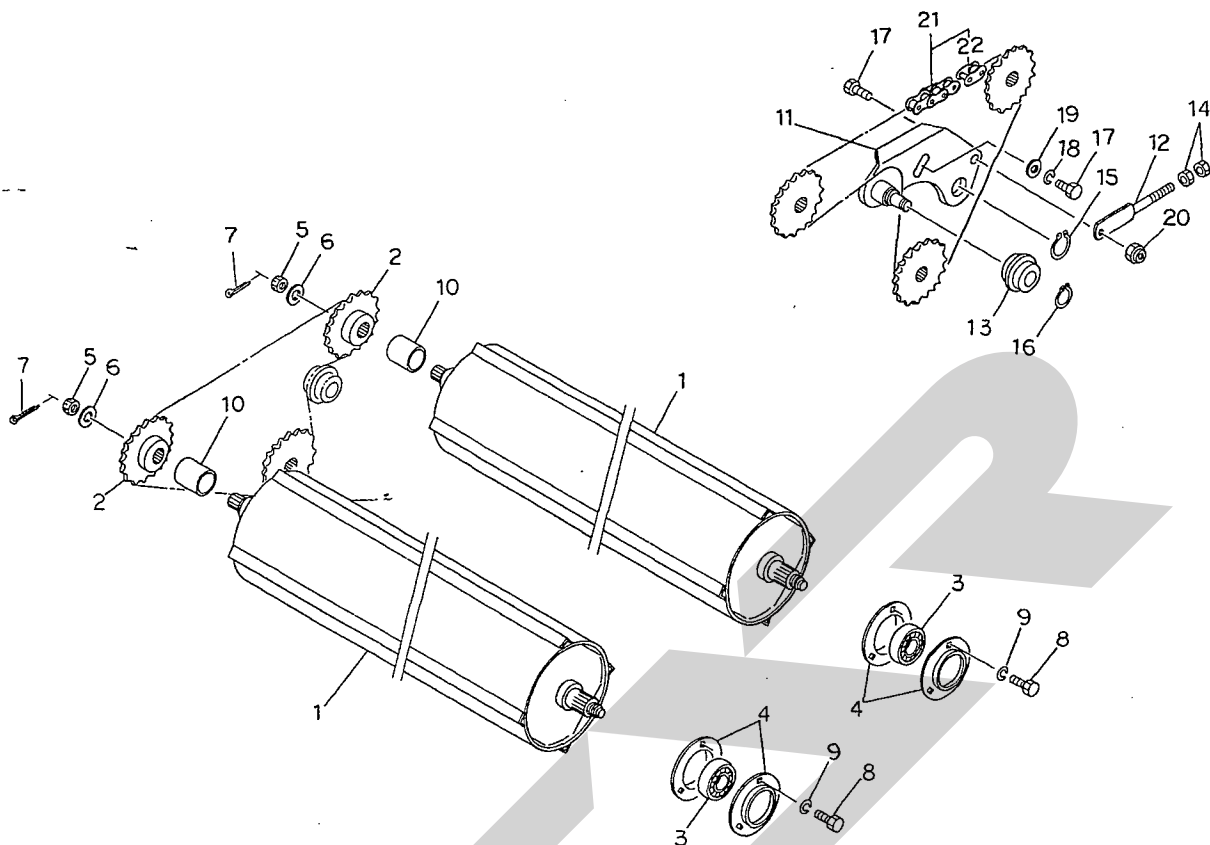
TWM1560 ラッピングマシン
 クドゥブ;ローラ



13077-2

見出番号	部品番号	部品名称	個数	備考
1	1238310004	フラットローラCP	1	
2	0932390002	シャフト;カウンタ	1	
3	0932230003	フランジ	2	
4	093233200M	スプロケット;60×21T	1	
5	094566100M	スプロケット;60×23T	2	
6	J6012LLU	ボールベアリング 6012LLU	2	
7	JCS207LLU	ユニットヨウベアリング CS207LLU	3	
8	JCSPB207LLU	ベアリングユニット CSPB207LLU	1	
9	JPF207G	バイフランジ マル PF207	2	
10	NC2L24200	キャッスルナット 2シュヒク M24×2.00	4	
11	WRA24	ヒラザガネ M24	4	
12	PC050036	ワリピン 5×36	4	
13	BZ12030	ボルト 8.8 M12×30	8	
14	WSA12	バネザガネ 3ゴウ M12	10	
15	065482200M	ワッシャ;13×6	4	
16	BZ12035	ボルト 8.8 M12×35	2	
17	042783600M	ワッシャ;13×3.2	2	
18	BSZ10025	コガタボルト 7 M10×25	4	
19	NSZ10	コガタナット 8 2シュ M10	5	
20	WSA10	バネザガネ 3ゴウ M10	4	
21	093731300M	カラー;42.7×8	1	
22	093834200M	カラー;42.7×35	1	
23	117317000M	スプロケット;60×13T	1	75cm フィルム用
24	112476000M	スプロケット;60×9T	1	50cm フィルム用
25	117950000M	カラー;25.5×18	1	

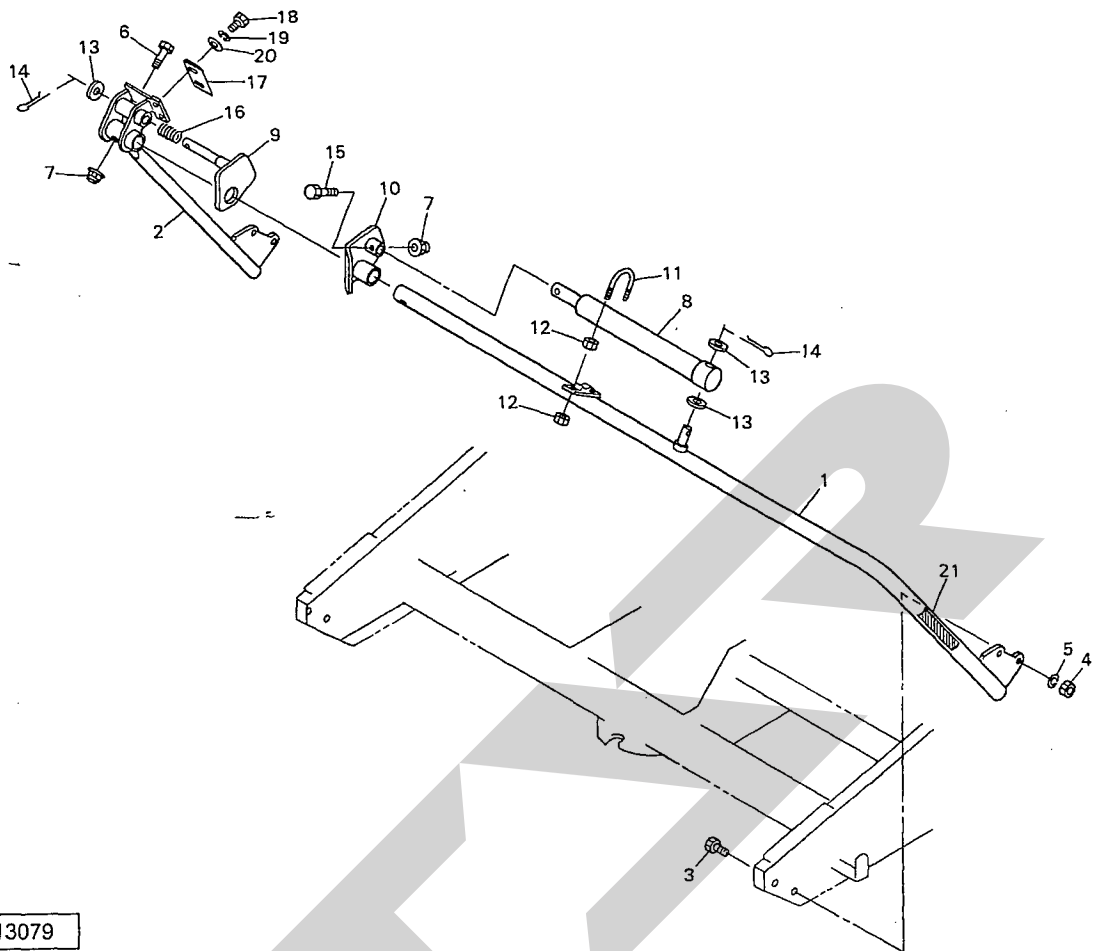
TWM1560 ラッピングマシン
グドゥブ;ヨウドウ



13078

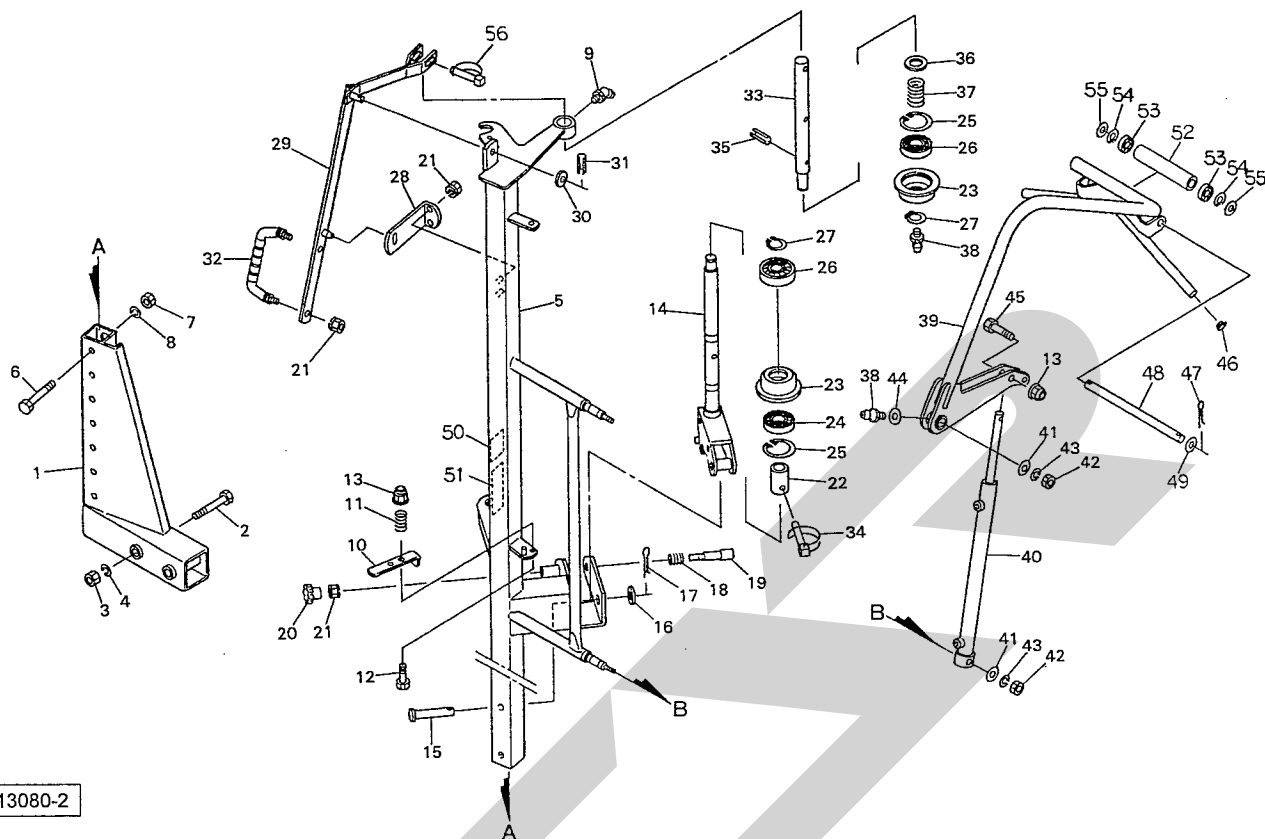
見出番号	部品番号	部品名称	個数	備考
1	0932341004	ローラCP	2	
2	093233200M	スプロケット; 60×21T	2	
3	JCS207LLU	ユニットヨウベアリング CS207LLU	4	
4	JPF207G	バイフランジ マル PF207	8	
5	NC2L24200	キャッスルナット 2シュヒク M24×2.00	4	
6	WRA24	ヒラザガネ M24	4	
7	PC050036	ワリピン 5×36	4	
8	BSZ10025	コガタボルト 7 M10×25	12	
9	WSA10	バネザガネ 3ゴウ M10	12	
10	093402000M	カラー; 35.7×43.5	2	
11	096456000M	テンションブラケットCP; 2	1	
12	093718100M	ロッドCP; 2	1	
13	081267000M	テンションローラCP	1	
14	NSZ10	ゴガタナット 8 2シュ M10	2	
15	DC030	Cガタトメワ ジク 30	1	
16	DC017	Cガタトメワ ジク 17	1	
17	BSZ10030	コガタボルト 7 M10×30	2	
18	WSA10	バネザガネ 3ゴウ M10	1	
19	075290100M	ワッシャ; 11×4.5×30	1	
20	NF10	フランジナイロンナット M10	1	
21	LA60080	ローラチェーン 60×80L	1	
22	AA060	ツギテ 60	1	

TWM1560 ラッピングマシン
ラップホルダ



見出番号	部品番号	部品名称	個数	備考
1	1179930003	パイプフレームCP	1	
2	1180350003	ブラケットCP	1	
3	BZ12035	ボルト 8.8 M12×35	4	
4	NZ12	ナット 8 2シュ M12	4	
5	WSA12	バネザガネ 3ゴウ M12	4	
6	BSZ08055	コガタボルト 7 M8×55	1	
7	NNF08	フランジナイロンナット M8	2	
8	1179660006	シリンダ; CWP 30×300×465	1	
9	117968000M	ラップホルダCP; 1	1	
10	117971000M	ラップホルダCP; 2	1	
11	118042000M	Uボルト; 32C	1	
12	NSZ10	コガタナット 8 2シュ M10	4	
13	WRA16	ヒラザガネ M16	3	
14	PC040032	ワリピン 4×32	2	
15	BSZ08040	コガタボルト 7 M8×40	1	
16	117967000M	スプリング; A3.5×20×85	1	
17	117940000M	ナイフ	1	
18	BZ06012	ボルト 8.8 M6×12	2	
19	WS06	バネザガネ 2ゴウ M6	2	
20	WRA06	ヒラザガネ M6	2	
21	0433691000	セッキンチュウイプレート	2	

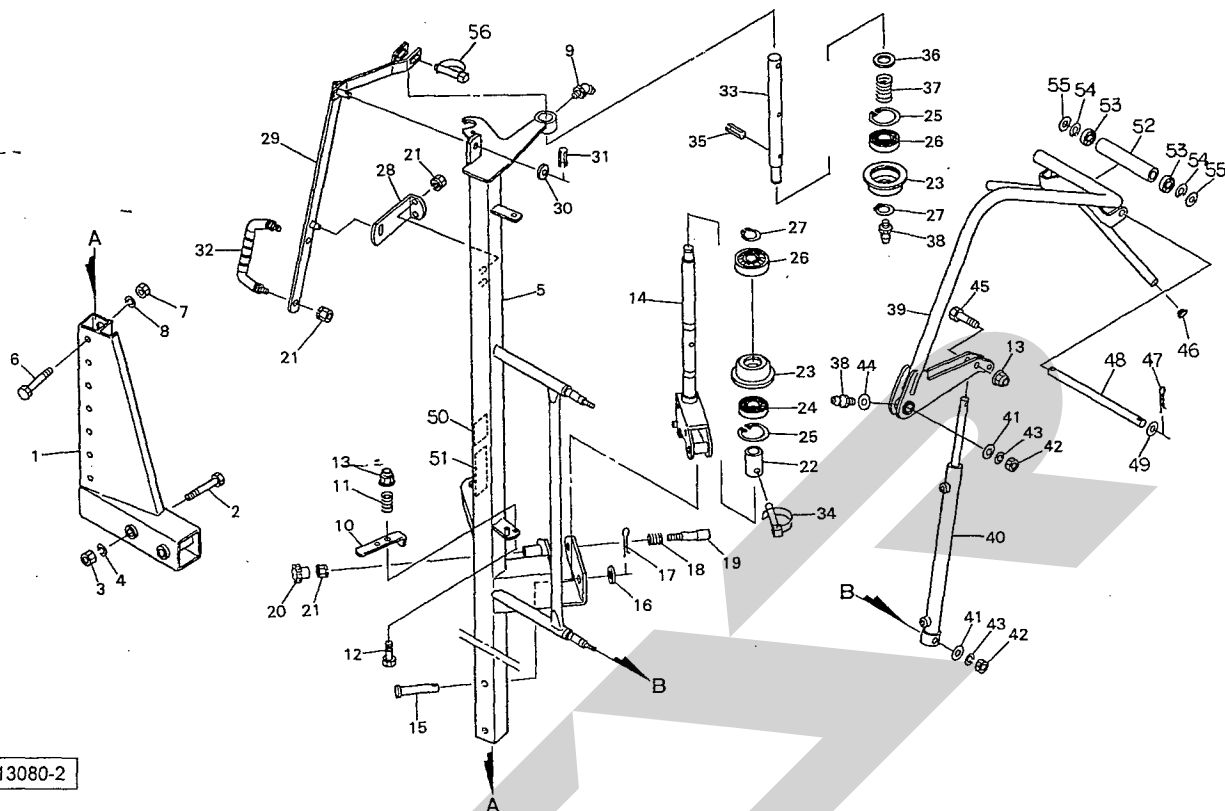
TWM1560 ラッピングマシン
ストレッチ;フレーム



13080-2

見出番号	部品番号	部品名称	個数	備考
1	1198910004	アームCP	1	
2	BZ16120	ボルト 8.8 M16×120	2	
3	NZ16	ナット 8 2シュ M16	2	
4	WSA16	バネザガネ 3ゴウ M16	2	
5	1240480004	フレームCP; 750	1	
6	BZ12075	ボルト 8.8 M12×75	2	
7	NZ12	ナット 8 2シュ M12	2	
8	WSA12	バネザガネ 3ゴウ M12	2	
9	QNB6	グリースニップル B M6	1	
10	117939000M	レバー	1	
11	073304000M	スプリング; A	1	
12	BSZ08040	コガタボルト 7 M8×40	1	
13	NNF08	フランジナイロンナット M8	2	
14	117395000M	ホルダCP; フィルム	1	
15	094033000M	ピン	1	
16	040608401M	ワッシャ; 13×4.5	1	
17	PC032020	ワリピン 3.2×20	1	
18	078897100M	スプリング	1	
19	083273000M	バー	1	
20	0442890000	ニギリ; M8	1	
21	NSP08	コガタスプリングナット 4 M8	5	
22	117374000M	カラー; 30.2×45	1	
23	095375000M	ローラ; 1	2	
24	J6206LLU	ボールベアリング 6206LLU	1	
25	DHC062	Cガタトメワ アナ 62	2	

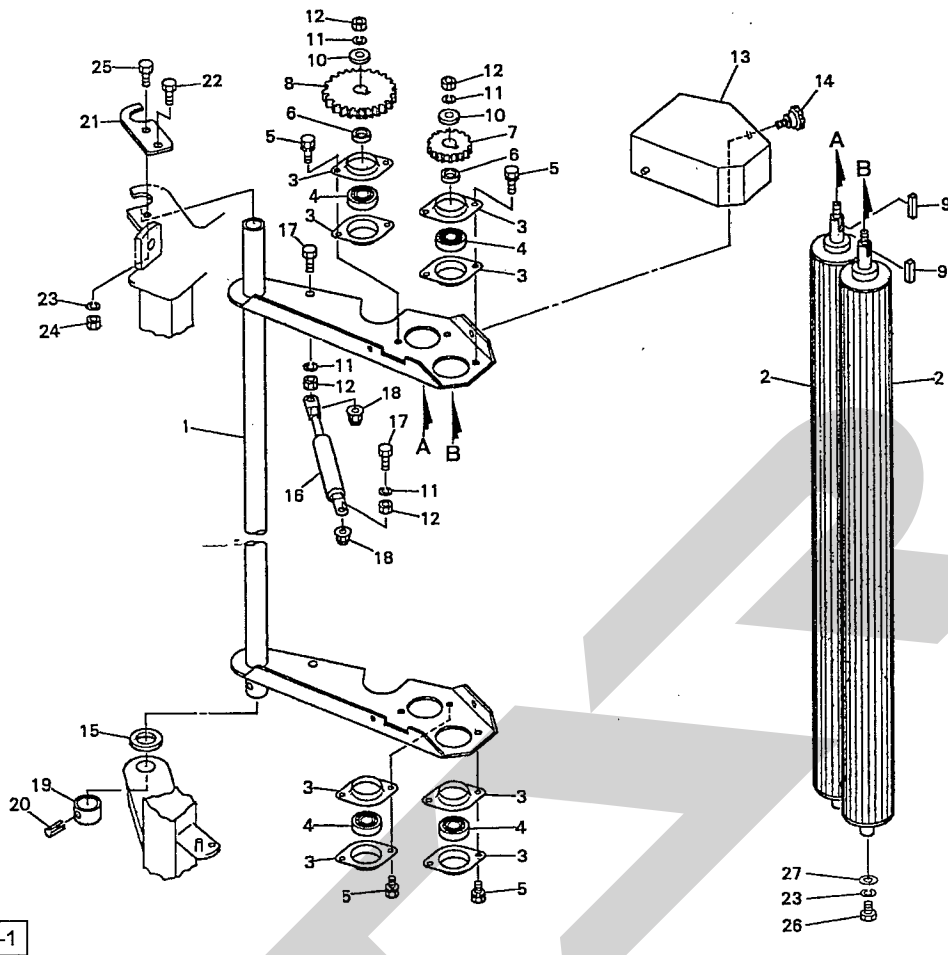
TWM1560 ラッピングマシン
ストレッチ;フレーム



13080-2

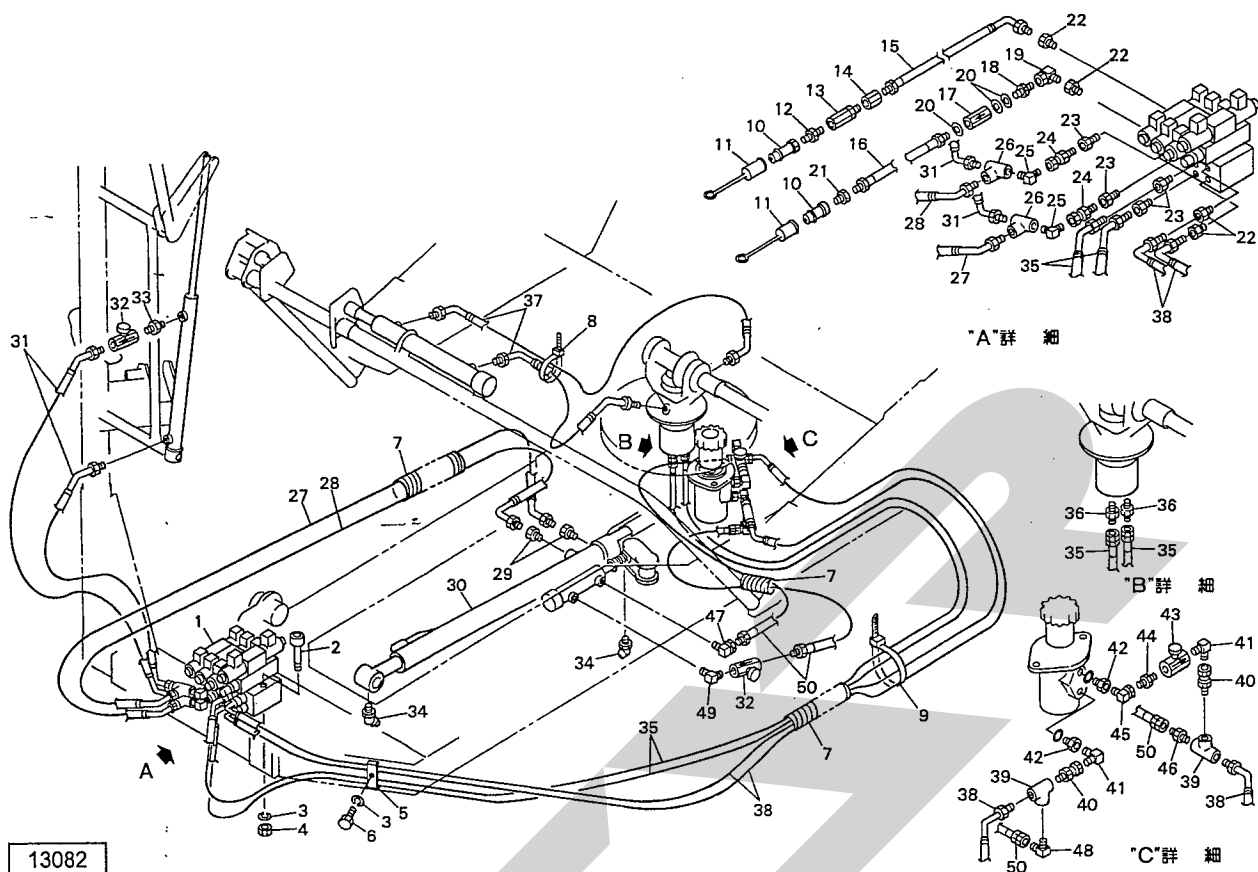
見出番号	部品番号	部品名称	個数	備考
26	J6305LLU	ボールベアリング 6305LLU	2	
27	DC025	Cガタトメワ ジク 25	2	
28	097058000M	アングル	1	
29	118233000M	アームCP; フィルム750	1	
30	WRA12	ヒラザガネ M12	1	
31	PS040025	スプリングピン 4×25	1	
32	0333782000	グリップ	1	
33	117373000M	シャフト	1	
34	000453000M	デルタピン; 9	1	
35	PS050040	スプリングピン 5×40	1	
36	066871100M	カラー	1	
37	072005000M	スプリング; A	1	
38	ONA6	グリースニップル A M6	1	
39	1238420004	アームCP	1	
40	1179660006	シリンダ; CWP30×300×465	1	
41	066580100M	ワッシャ; 10	2	
42	NSZ10	コガタナット 8 2シュ M10	2	
43	WSA10	バネザガネ 3ゴウ M10	2	
44	WRA06	ヒラザガネ M6	1	
45	BSZ08050	コガタボルト 7 M8×50	1	
46	CAPO21728	キャップ 21.7×2.8	2	
47	PC040032	ワリピン 4×32	2	
48	123847000M	ピン; C16×285	1	
49	WRA16	ヒラザガネ M16	2	
50	1180850000	ラベル; フィルム	1	

TWM1560 ラッピングマシン
ストレッチ;ローラ



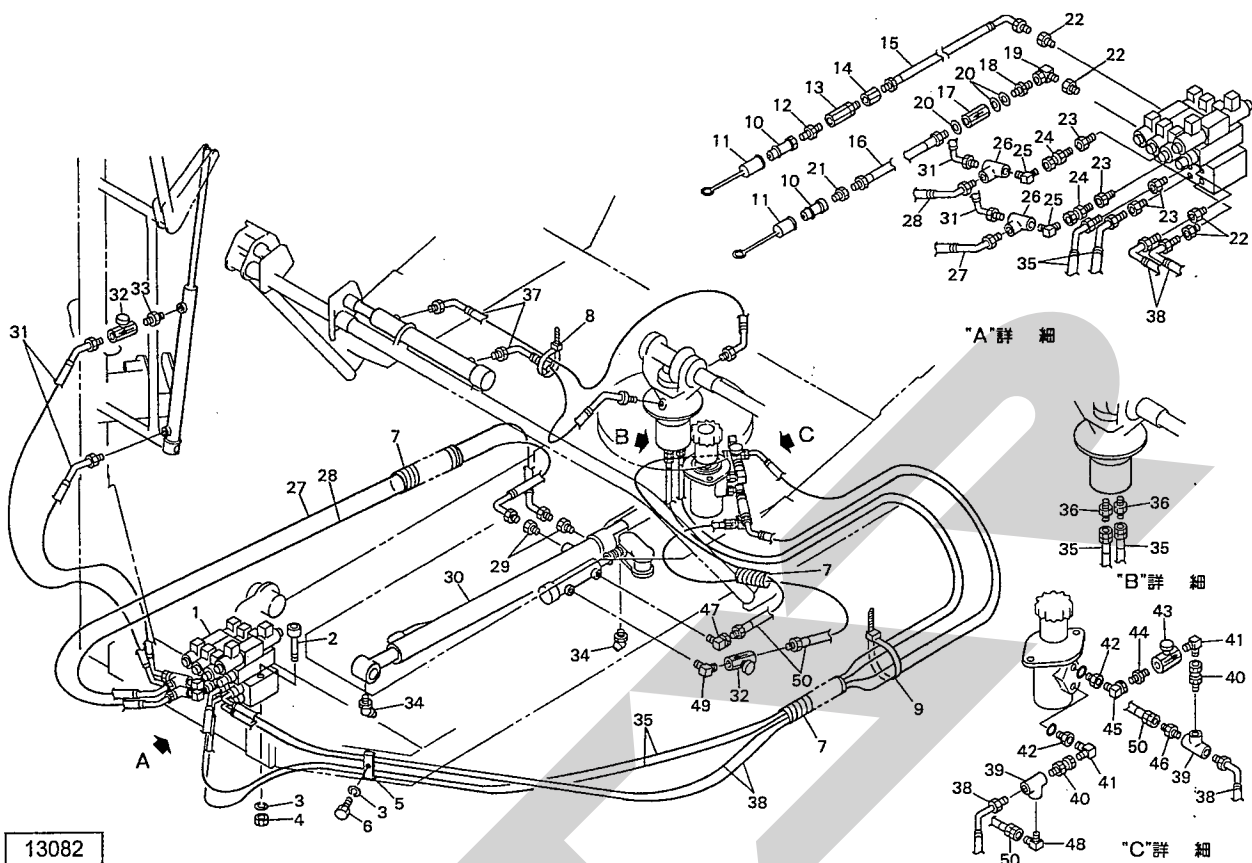
見出番号	部品番号	部品名称	個数	備考
1	1173900004	フレームCP;ストレッチ	1	
2	1173181000	ストレッチローラCP	2	
3	JPFL203G	バイフランジ ヒシ PFL203	8	
4	JCS203LLU	ユニットヨウベアリング CS203LLU	4	
5	BP06012	SWツキボルト 4.6 M6×12	8	
6	117392000M	カラー; 17.5×4	2	
7	1173150002	ギヤ; 26T	1	
8	1173160002	ギヤ; 44T	1	
9	KFD05050150	ヘイコウキー リョウヒラ 5×5×15	2	
10	075290100M	ワッシャ; 11×4.5×30	2	
11	WSA10	バネザガネ 3ゴウ M10	4	
12	NSZ10	コガタナット 8.2シュ M10	4	
13	1173700004	カバーCP	1	
14	0006900000	ニギリ; M8×14	1	
15	076487000M	プレート	1	
16	0999180000	ガススプリング; 50kgf	1	
17	BSZ10035	コガタボルト 7 M10×35	2	
18	NNF10	フランジナイロソナット M10	2	
19	117375000M	カラー; 26×20	1	
20	PS050036	スプリングピン 5×36	1	
21	117347000M	プレート	1	
22	BSZ08020	コガタボルト 7 M8×20	1	
23	WSA08	バネザガネ 3ゴウ M8	4	
24	NSZ08	コガタナット 8.2シュ M8	2	
25	BSZ08025	コガタボルト 7 M8×25	1	

TWM1560 ラッピングマシン
ユアツ



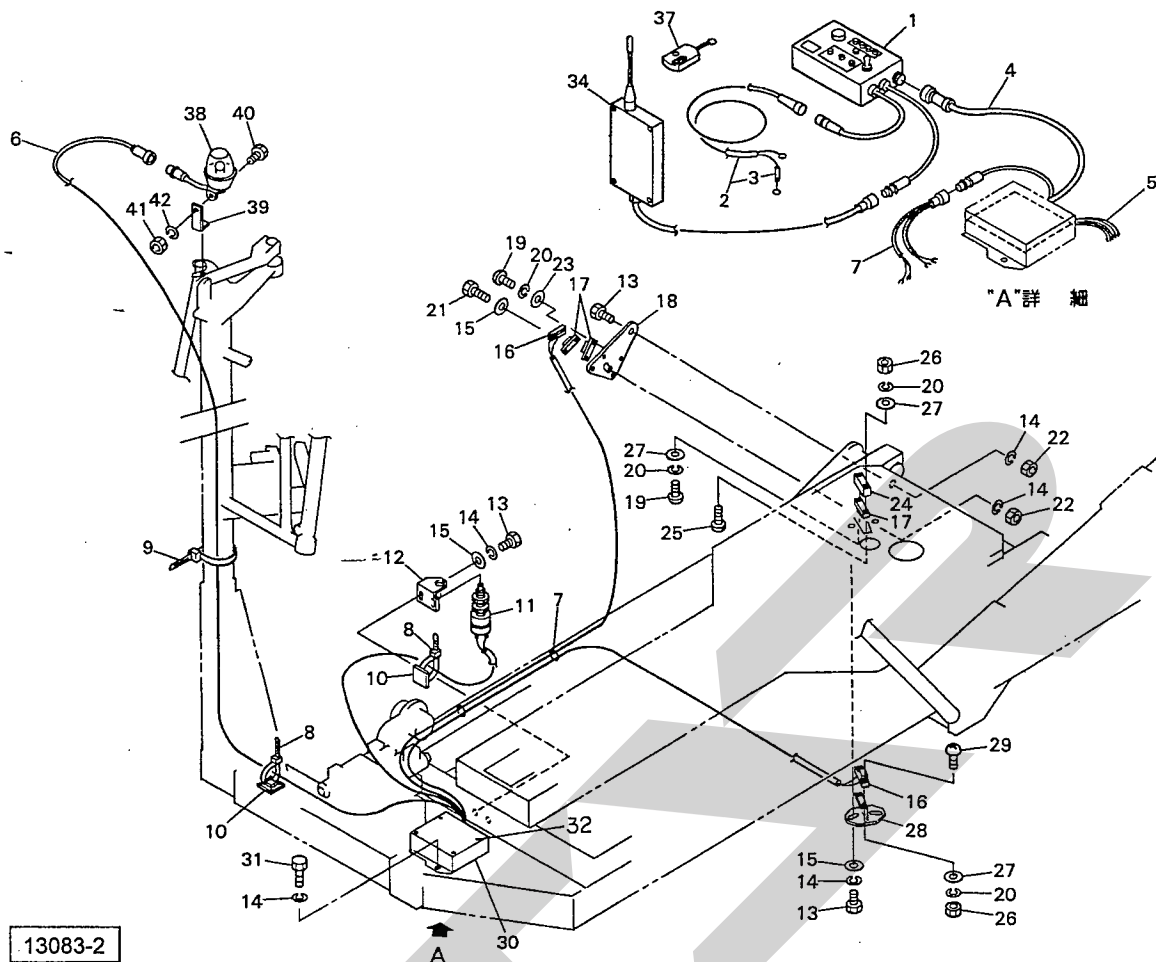
見出番号	部品番号	部品名称	個数	備考
1	1049210002	デンジベン	1	
2	BH08075	キャップB 10.9 M8×75	2	
3	WSA08	バネザガネ 3ゴウ M8	3	
4	NSZ08	コガタナット 8 2シュ M8	2	
5	093909200M	ブラケットCP ; 2	1	
6	BSZ08030	コガタボルト 7 M8×30	1	
7	0887210000	スパイラルチューブ	6	
8	ILT200	インシュロックタイ ; 4. 7×202	10	
9	ILT380	インシュロックタイ ; 7. 5×382	10	
10	CLF40M	カプラ (オス) ; 1/2	2	
11	0007781000	カプラキャップ ; 1/2	2	
12	2083-08-06	ニップル ; PT1/2×PT3/8	1	
13	114388000M	フィルタ	1	
14	2096-06	ソケット ; PT3/8	1	
15	KH0602500AF	ユアツホース 3/8×2500 1-S451	1	
16	1181690000	ユアツホース ; 3/8×2500	1	
17	106408000M	チェックバルブ ; 3/8	1	
18	106790000M	ニップル ; PT3/8×PF3/8	1	
19	2088-06	メス・オスエルボ ; PT3/8	1	
20	1003440000	ガスケット ; 17	3	
21	2081-08-06	ブッシング ; PT1/2×PT3/8	1	
22	105166000M	ブッシング ; PF3/8×PT3/8	4	
23	102551000M	ブッシング ; PF3/8×PT1/4	4	
24	1006-04	ホースオススイベル ; PF1/4×PT1/4	2	
25	1034-04	ホースエルボ ウチ ; PF1/4×PT1/4	2	

TWM1560 ラッピングマシン
ユアツ



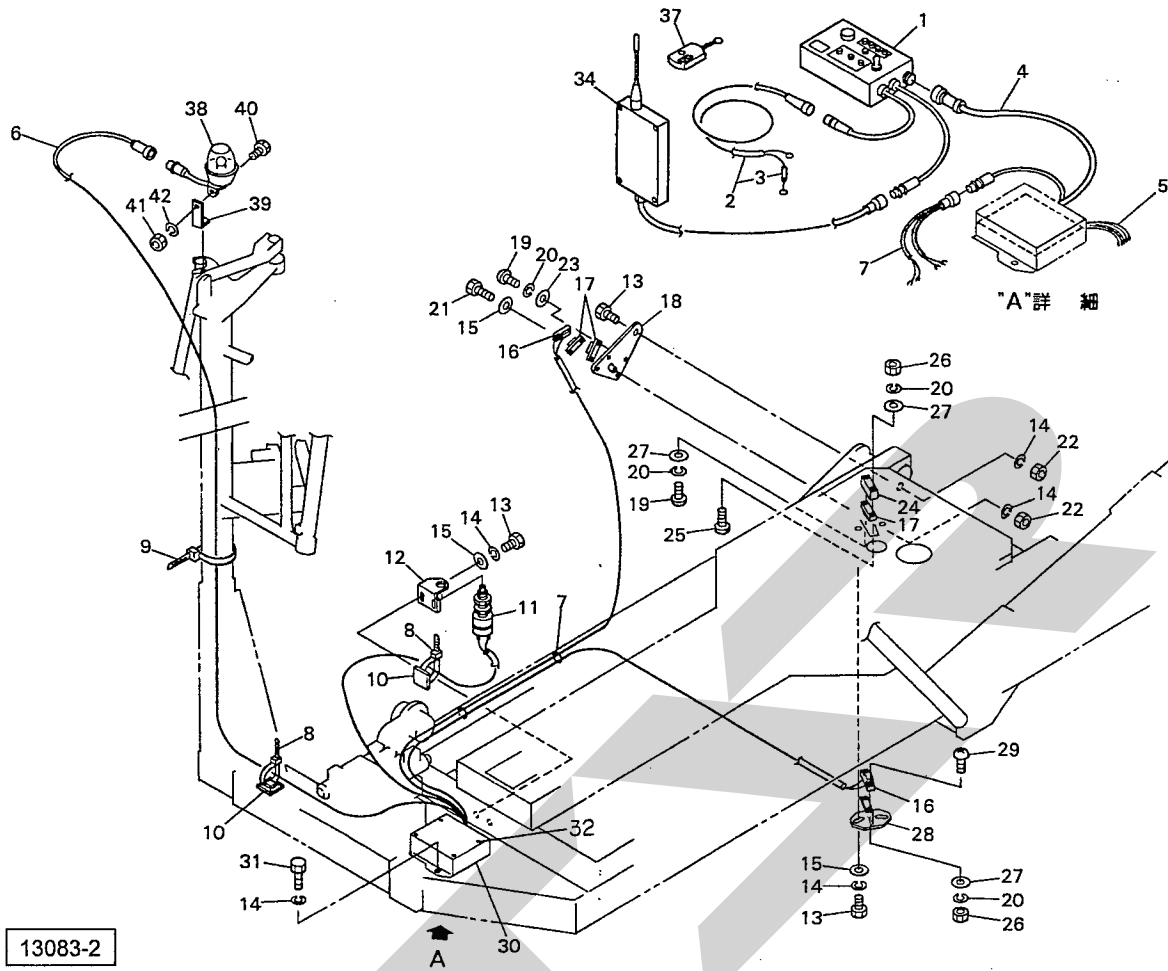
見出番号	部品番号	部品名称	個数	備考
26	2091-04	ティー; PT1/4	2	
27	1048960000	ホース; 1/4×2900	1	
28	1048970000	ホース; 1/4×2900	1	
29	2081-06-04	ブッシング; PT3/8×PT1/4	2	
30	0931571006	シリンダ; CWP70×670×935	1	
31	KH0401950DF	ユアツホース 1/4×1950 S901-S451	2	
32	112531000M	スローリターンバルブ 1/4	2	
33	2083-04	ニップル PT1/4	1	
34	ONBS1	グリースニップル; B-PT1/8	2	
35	KH0403100FP	ユアツホース; 1/4×3100 S451-4	2	
36	1035-04	ホースエルボ45 PF1/4×PT1/4	2	
37	1048970000	ホース; 1/4×2900	2	
38	KH0602850DF	ユアツホース 3/8×2850 S901-S451	2	
39	2091-06	ティー; PT3/8	2	
40	1006-06	ホースオススイベル; PF3/8×PT3/8	2	
41	1034-06	ホースエルボ ウチ テーパー; PF3/8×PT3/8	2	
42	1068-08-06	PFブッシング; PF1/2×PT3/8	2	
43	115355000M	スローリターンバルブ; 3/8	1	
44	1009-06	ホースオスコネクター; PF3/8×PT3/8	1	
45	1060-06	ホースオススイベルエルボ90; PF3/8×PT3/8	1	
46	1013-04-06	ホースニップル; PF1/4×PT3/8	1	
47	2088-04	メスオスエルボ; PT1/4	1	
48	1033-04-06	ホースエルボ; PF1/4×PT3/8	1	
49	2086-04	エルボ; PT1/4	1	
50	KH0400650BP	ユアツホース 1/4×650 S1-4	2	

TWM1560 ラッピングマシン
デンソー



見出番号	部品番号	部品名称	個数	備考
1	1347430000	コントロールボックス	1	
2	1345450000	コード; 5000	1	
3	FU30	ヒューズ (30A)	1	
4	1182510000	コード; コントロールボックス	1	
5	1182521000	コード; デンジペン	1	
6	1182570000	エンチャウコード	1	
7	1182540000	コード; センサ	1	
8	ILT100	インシュロックタイ 2.5×100	3	
9	ILT300	インシュロックタイ 4.8×301	3	
10	1038750000	コンベックスペース	3	
11	1110350000	セーフティスタータスイッチ	1	
12	098755200M	アングル	1	
13	BSZ08020	コガタボルト 7 M8×20	5	
14	WSA08	バネザガネ 3ゴウ M8	8	
15	044097200M	ワッシャ; 8.5×2.3	5	
16	0937320000	ジキセンサー	2	
17	0937330000	センサヨウマグネット	3	
18	800145000M	ブラケット; センサ	1	
19	CP03010	+ナベコネジ M3×10	7	
20	WS03	バネザガネ 2ゴウ M3	10	
21	BSZ08025	コガタボルト 7 M8×25	1	
22	NSZ08	コガタナット 8 2シュ M8	2	
23	WRA03	ヒラザガネ M3	6	
24	118058000M	プレート	1	
25	CP03030	+ナベコネジ M3×30	1	

TWM1560 ラッピングマシン
デンソー



見出番号	部品番号	部品名称	個数	備考
26	NA03	ナット 4 2シユ M3	7	
27	WRA03	ヒラザガネ M3	11	
28	112214000M	ブラケットCP;センサー	1	
29	CP03014	ナベコネジ M3×14	2	
30	1182100004	カバー	1	
31	BSZ08016	コガタボルト 7 M8×16	2	
32	1203000000	パワードライブユニットCP	1	
33	1182550000	ゼツエンサポート	4	
34	1301780000	ラジコン; ジュシンキCP	1	
37	1301790000	ラジコン; ソウシンキ	1	
38	0985450000	ランプCP	1	
39	118286000M	アングル	1	
40	BZ06012	ボルト 8. 8 M6×12	1	
41	NA06	ナット 4 2シユ M6	1	
42	WS06	バネザバネ 2ゴウ M6	1	

本社	066-8555	千歳市上長都1061番地2 TEL0123-26-1123 FAX0123-26-2412
千歳営業所	066-8555	千歳市上長都1061番地2 TEL0123-22-5131 FAX0123-26-2035
旭川営業所	070-8004	旭川市神楽4条9丁目3番35号 TEL0166-61-6131 FAX0166-62-8985
豊富営業所	098-4100	天塩郡豊富町字上サロベツ1191番地 TEL0162-82-1932 FAX0162-82-1696
帯広営業所	080-2462	帯広市西22条北1丁目12番地 TEL0155-37-3080 FAX0155-37-5187
中標津営業所	086-1152	標津郡中標津町北町2丁目16番2 TEL01537-2-2624 FAX01537-3-2540
花巻営業所	025-0312	岩手県花巻市二枚橋第三地割333-1 TEL0198-26-5741 FAX0198-26-5746
盛岡事務所	020-0173	岩手県岩手郡滝沢村滝沢字根堀坂552-3 TEL019-694-1661 FAX019-694-1662
仙台営業所	985-0845	宮城県多賀城市町前2丁目4番27号 TEL022-367-4573 FAX022-367-4846
小山営業所	323-0158	栃木県小山市梁2512-1 TEL0285-49-1500 FAX0285-49-1560
名古屋営業所	480-0102	愛知県丹羽郡扶桑町大字高雄字南屋敷191 TEL0587-93-6888 FAX0587-93-5416
岡山営業所	700-0973	岡山県岡山市下中野704-103 TEL086-243-1147 FAX086-243-1269
熊本営業所	862-0939	熊本県熊本市長嶺南1丁目2番1号 TEL096-381-7222 FAX096-384-3525
都城営業所	885-0004	宮崎県都城市都北町3537-1 TEL0986-38-1045 FAX0986-38-4644