

STAR

ラッピングマシン

取扱説明書・部品表

製品コード

K49274

型 式

TWM1600

部品供給型式

TWM1600-04

部品ご注文の際は、必ず部品供給型式をご連絡ください。


“必読” 機械の使用前には必ず読んでください。

スター農機株式会社



安全に作業するために

安全に関する警告について

本機には、印付きの警告ラベルを貼付しています。安全上、特に重要な項目を示しています。警告を守り、安全な作業を行ってください。

警告ラベルについて



危険

その警告に従わなかった場合、死亡または重傷を負う危険性が高いことを示します。



警告

その警告に従わなかった場合、死亡または重傷を負う可能性があることを示します。

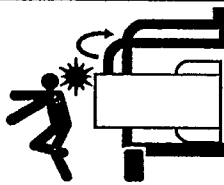


注意

その警告に従わなかった場合、ケガを負うおそれがあることを示します。



危険



運転中又は回転中、ローテーションアームなどに接触すると、ケガをする事があります。周囲に人を近づけないでください。

部品番号 1065400000



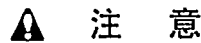
注意



ラップホルダの昇降中、不用意に手を入れると挟まれ、ケガをする事があります。

ラップホルダに手をいれないでください。

部品番号 1065410000



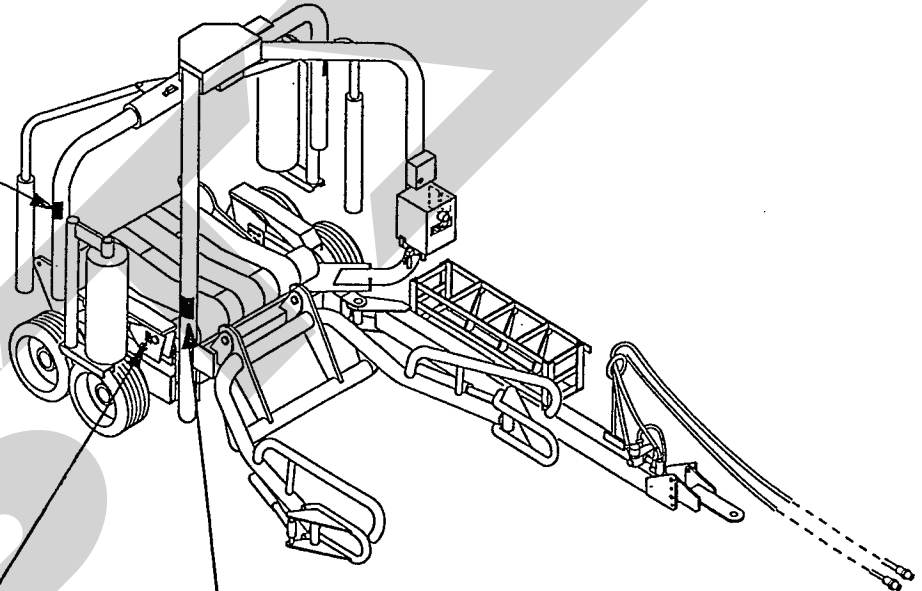
注意



リフトアームを昇降する時、人が近づくと下敷きになり、ケガをする事があります。

周囲に人を近づけないでください。

部品番号 1065420000



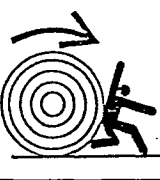
▲ 危険



運転中又は回転中、ローテーションアームなどに接触すると、ケガをする事があります。
周囲に人を近づけないでください。

部品番号 1065400000

▲ 警告



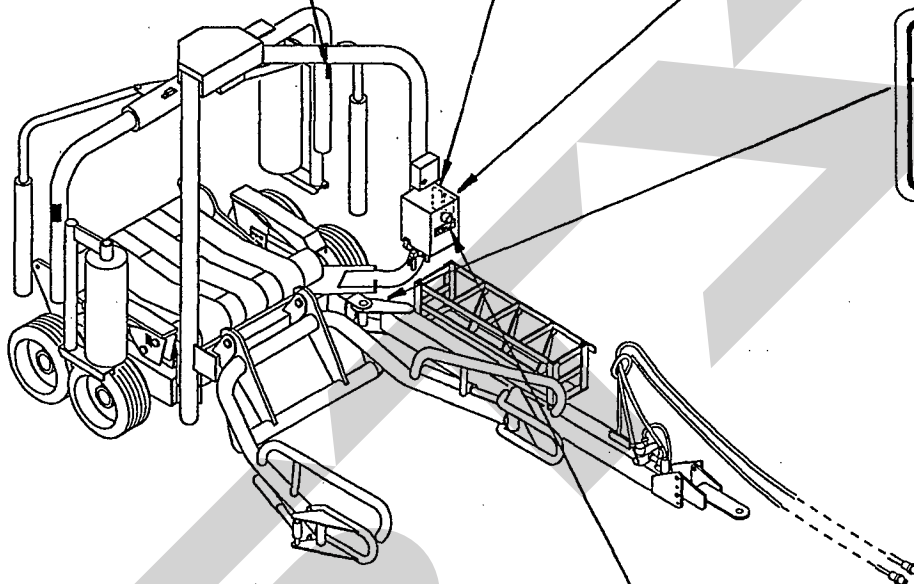
傾斜地で荷降ろしするとベールが転がり、巻き込まれてケガをする事があります。
荷降ろしは、平坦な場所で行ってください。

部品番号 106465


▲ 警告

自動運転中、光電スイッチをさえぎるとラッピングマシンが動きだし、ケガをする事があります。
周囲に人を近づけないでください。
点検・調整をする時は、操作ボックスの電源を切ってください。

部品番号 1065430000



▲ 注意



カバーの開放部から手を入れると、回転物に巻き込まれ、ケガをする事があります。
手を入れないで下さい。

部品番号 106512

▲ 注意

本機を運転するときには、必ず取扱説明書をよくお読み下さい。

1. 作業に慣れた、だぶつきのない服装で行ってください。
2. 酒を飲んだとき、過労、病氣や妊娠しているときは、作業をしないで下さい。子供には運転させないで下さい。
3. 本機を運転するときは、周囲の安全を確認して下さい。
4. 運転前には、必ず点検や調整をして下さい。
5. 点検や調整をするときは、必ずPTOなどの動力遮断や動力停止（エンジン、電源など）をしてから行って下さい。
6. 点検・調整で取り外したカバー類は、必ず元通りに取り付けて下さい。
7. 他人に本機を貸すときは、必ず「取扱説明書」をよく読んでから作業するようすすめて下さい。

部品番号 106164

— ラベルが損傷した時は —

警告ラベルは、使用者および周囲の作業員などへ危険を知らせる大事なものです。
ラベルが損傷した時は、すみやかに貼り替えてください。
注文の際には、この図に示す 部品番号 をお知らせください。

安全操作上の注意点

ここに記載されている注意事項を守らないと、死亡を含む傷害を生じる恐れがあります。

作業前には、作業機およびトラクタの取扱説明書をよくお読みになり、十分に理解をしてからご使用ください。

作業前に

取扱説明書は製品に近接して保存を

▲ 注意

- 機械の取り扱いで分からない事があった時、取扱説明書を製品に近接して保存していないため、自分の判断だけで対処すると思わぬ事故を起こし、ケガをする事があります。取扱説明書は分からない事があった時にすぐに取り出せるよう、製品に近接して保存してください。

取扱説明書をよく読んで作業を

▲ 注意

- 取扱説明書に記載されている安全上の注意事項や取扱要領の不十分な理解のまま作業すると、思わぬ事故を起こす事があります。作業を始める時は、製品に貼付している警告ラベル、取扱説明書に記載されている安全上の注意事項、取扱要領を十分に理解してから行ってください。

こんな時は運転しないでください

▲ 警告

- 体調が悪い時、機械操作に不慣れな場合などに運転すると、思わぬ事故を起こす事があります。次の場合は、運転しないでください。
 - 過労、病気、薬物の影響、その他の理由により作業に集中できない時。
 - 酒を飲んだ時。
 - 機械操作が未熟な人。
 - 妊娠している時。

服装は作業に適していますか

▲ 警告

- 作業に適さない服装で機械を操作すると、衣服の一部が機械に巻き込まれ、死亡を含む傷害をまねく事があります。次に示す服装で作業してください。
 - 袖や裾は、だぶつきのないものを着用する。

- スポンや上着は、だぶつきのないものを着用する。
- ヘルメットを着用する。
- はちまき、首巻きタオル、腰タオルなどはしない。

機械を他人に貸す時は

▲ 警告

- 機械を他人に貸す時、取扱説明書に記載されている安全上の注意事項や取扱要領が分からないため、思わぬ事故を起こす事があります。取扱い方法をよく説明し、取扱説明書を渡して使用前にはよく読むように指導してください。

機械の改造禁止

▲ 注意

- 機械の改造や、当社指定以外のアタッチメント・部品などを取り付けて運転すると、機械の破損や傷害事故をまねく事があります。機械の改造はしないでください。アタッチメントは、当社指定製品を使用してください。部品交換する時は、当社が指定するものを使用してください。

始業点検の励行

▲ 注意

- 始業点検を怠ると、機械の破損や傷害事故をまねく事があります。作業を始める前には、取扱説明書に基づき点検を行ってください。

エンジン始動・発進する時は

▲ 警告

- エンジンを始動する時、トラクタの横やステップに立ったまま行くと、緊急事態への対処ができず、運転者はもちろん周囲にいる人がケガをする事があります。運転席に座り、周囲の安全を確認してから行ってください。
- エンジンを始動する時、主変速レバーを「N」(中立)にして行わないと、変速機が接続状態になっているため、トラクタが暴走し思わぬ事故を起こす事があります。主変速レバーを「N」(中立)にして行ってください。
- トラクタの油圧切替レバーを「中立」以外でエンジンを始動すると、急に作業機が駆動され、周囲にいる人がケガをする事があります。トラクタの油圧切替レバーを「中立」の位置で始動してください。

- 急発進するとトラクタ前輪が浮き上がる事があり、運転者が振り落とされたり、周囲の人を巻き込んだり、思わぬ事故を起こす事があります。周囲の安全を確認し、ゆっくりと発進してください。
- 室内で始動する時、排気ガスにより中毒になる事があります。窓、戸などを開け、十分に換気してください。

作業機を着脱する時は

▲ 警告

- 作業機を連結するためにトラクタを移動させる時、トラクタと作業機の間に入っていると、挟まれてケガをすることがあります。トラクタと作業機の間に入らないでください。

▲ 注意

- リンケージドロバに連結すると、ヒッチ点荷重が軽くなり、ラッピングマシンが不安定な状態となります。固定ヒッチまたはスイングドロバに連結してください。
- 作業機をトラクタに着脱する時、傾斜地や凹凸地または軟弱地などで行うと、トラクタが不意に動き出し、思わぬ事故を起こす事があります。平坦で地盤のかたい所で行ってください。
- 連結するトラクタによっては、前輪荷重が軽くなり、操縦が不安定となって、思わぬ事故をまねく事があります。トラクタヘフロントウエイトを取り付け、バランスを取ってください。

公道走行時は作業機の装着禁止

▲ 注意

- トラクタに作業機を連結して公道を走行すると、道路運送車両法に違反します。トラクタに作業機を連結しての走行はしないでください。

移動走行する時は

▲ 危険

- 移動走行する時、トラクタのブレーキペダルが左右連結されていないと、片ブレーキになり、トラクタが左右に振られ横転などが起こり、思わぬ事故をまねく事があります。ほ場での特殊作業以外は、ブレーキペダルを左右連結して使用してください。

▲ 警告

- トラクタに運転者以外の人を乗せると、トラクタから転落したり、運転操作の妨げになって、緊急事態への対処ができず、同乗者はもちろん、周囲の人および運転者自身がケガをすることがあります。トラクタには、運転者以外の人を乗せないでください。

- 急制動・急旋回を行うと、運転者が振り落とされたり、周囲の人を巻き込んだり、思わぬ事故を起こす事があります。急制動・急旋回はしないでください。
- 坂道・凹凸地・急カーブで速度を出しすぎると、転倒あるいは転落事故を起こす事があります。低速走行してください。
- 旋回する時、内輪差により周囲の人を作業機に巻き込みケガをさせる事があります。周囲の人や障害物との間に十分な間隔を保って行ってください。
- 側面が傾斜していたり、側溝がある通路で路肩を走行すると転落事故を起こす事があります。路肩は走行しないでください。
- 高低差の大きい段差を乗り越えようとすると、トラクタが転倒あるいは横転し、ケガをすることがあります。あゆみ板を使用してください。
- 作業機の上に人を乗せると、転落し、ケガをすることがあります。また、物を載せて走行すると、落下し、周囲の人へケガを負わせる事があります。作業機の上には、人や物をのせないでください。
- 傾斜地で速度を出しすぎると、暴走事故をまねく事があります。低速で走行してください。下り走行をする時、坂の途中で変速すると、暴走の原因となります。坂の前で低速に変速して、ゆっくりとおいてください。
- わき見運転をすると、周囲の障害物の回避や、周囲の人への危険回避などができず、思わぬ事故を起こす事があります。前方や周囲へ十分に注意を払いながら運転してください。
- 手放し運転をすると、思わぬ方向へ暴走し、事故を起こす事があります。しっかりとハンドルを握って運転してください。
- 作業機を折りたたまずに移動すると、障害物などにぶつかり、ケガをすることがあります。ドロバを閉じて移動してください。

▲ 注意

- 作業機への動力を切らないで走行すると、周囲の人を回転物に巻き込み、ケガを負わせる事があります。移動走行する時は、作業機への動力を切ってください。

作業中は

作業する時は

▲ 危険

- 運転中又は回転中、ローテーションアームなどに接触すると、ケガをする事があります。周囲に人を近づけないでください。

▲ 警告

- 自動運転中、光电スイッチをさえぎると、ラッピングマシンが動き出し、ケガをする事があります。周囲に人を近づけないでください。
 - いびつなベールをラッピングするとベールが振り落とされ、ケガをする事があります。標準回転速度以下の低速で運転してください。
 - トラクタから離れる時、傾斜地や凹凸地などに駐車すると、トラクタが暴走して思わぬ事故を起こす事があります。平坦で安定した場所に駐車し、トラクタのエンジンをとめ、駐車ブレーキをかけて暴走を防いでください。
 - 傾斜地で荷降ろしをすると、ベールが転がり、巻き込まれてケガをする事があります。荷降ろしは、平坦な場所で行ってください。
 - 作業機指定の回転速度を超えて作業すると、機械の破損により、ケガをする事があります。指定回転数を守ってください。
 - 作業機の上に人を乗せると、転落し、思わぬ事故をまねく事があります。作業機の上には、人を乗せないでください。
 - わき見運転をすると、周囲の障害物の回避や周囲の人への危険回避などができず、思わぬ事故を起こす事があります。前方や周囲へ、十分に注意を払いながら運転してください。
 - 手放し運転をすると、思わぬ方向へ暴走し、事故を起こす事があります。しっかりとハンドルを握って運転してください。
 - ハウス内などの室内作業をする時、排気ガスにより、中毒になる事があります。窓、戸などを開け、十分に換気をしてください。
 - 調整等で作業機へ接近する場合、操作ボックスの電源が切れている事を確認してください。作業機が停止している時でも、操作ボックスの電源が入っている場合、ラッピングマシンが不意に動き出し、思わぬ事故を起こす事があります。
- #### ▲ 注意
- 運転中又は回転中、カバーを開けると回転物に巻き込まれ、ケガをする事があります。カバーを開けないでください。

- フィルム巻き付け作業中、フィルムやストレッチローラに接触すると巻き込まれ、ケガをする事があります。作業中はさわらないでください。
- 機械の調整や、付着物の除去、フィルムのフィルムホルダへのセットなどを行う時、油圧出力およびエンジンをとめずに作業すると、第三者の不注意により、不意に作業機が駆動され、思わぬ事故を起こす事があります。トラクタの油圧出力を切り、エンジンをとめ、回転部や可動部がとまっている事を確かめて行ってください。
- リフトアームを昇降する時、人が近づくと下敷になり、ケガをする事があります。周囲に人を近づけないでください。
- フィルムホルダの昇降中、不用意に手を入れると挟まれ、ケガをする事があります。フィルムホルダに手を入れしないでください。

トラクタから離れる時は

▲ 警告

- トラクタから離れる時、傾斜地や凹凸地などに駐車すると、トラクタが暴走して思わぬ事故を起こす事があります。平坦で安定した場所に駐車し、トラクタのエンジンをとめ、駐車ブレーキをかけて暴走を防いでください。

作業が終わったら

機体を清掃する時は

▲ 注意

- 動力を切らずに、回転部・可動部の付着物の除去作業などを行うと、機械に巻き込まれてケガをする事があります。
トラクタの油圧出力を切り、エンジンをとめ、回転部や可動部がとまっている事を確かめて行ってください。

終業点検の励行

▲ 注意

- 作業後の点検を怠ると、作業機の調整不良や破損などが放置され、次の作業時にトラブルを起こしたり、ケガをする事があります。
作業が終わったら、取扱説明書に基づき点検を行ってください。

長期格納する時は

▲ 注意

- 作業機を格納する場合には、リフトフォークを下げた状態で格納してください。
リフトフォークを上げたまま格納すると、リフトフォークが不意に下降して思わぬ事故を起こす事があります。

不調処置・点検・整備をする時

▲ 注意

- 機械に異常が生じた時、そのまま放置すると、破損やケガをする事があります。
取扱説明書に基づき行ってください。
- 傾斜地や凹凸地または軟弱地などで行うと、トラクタや作業機が不意に動き出して、思わぬ事故を起こす事があります。
平坦で地盤のかたい所で行ってください。
- PTOおよびエンジンをとめずに作業すると、第三者の不注意により、不意に作業機が駆動され、思わぬ事故を起こす事があります。
PTOを切り、エンジンをとめ、回転部や可動部がとまっている事を確かめて行ってください。
- リフトフォークを上げた状態で給油・点検・整備・不調処置をする時、不意に降下しケガをする事があります。
棒などで降下防止をして行ってください。
- 油圧の継手やホースに、ゆるみや損傷があると、飛び出る高圧オイルあるいは作業機の急な降下で、ケガをする事があります。
補修もしくは部品交換してください。
継手やホースを外す時は、油圧回路内の圧力を無くしてから行ってください。
- 不調処置・点検・整備のために外した安全バーやカバー類を取り付けずに作業すると、回転部や可動部に巻き込まれケガをする事があります。
元通りに取り付けてください。
- バッテリからバッテリーコードを外す時は、⊖側から外し、取り付ける時は⊕側から取り付けてください。
もし逆にすると、作業中工具がトラクタに接触した場合、火花が生じ、火災事故の原因になります。
- 本製品には水銀を含む部品が使用されています。
《 水銀使用部品番号 1203130000,
ロータリコネクタ(本書53頁符号⑩) 》
使用済となりました部品は“水銀を含む産業廃棄物”として、専門の処理業者に処理してもらってください。処理できない場合は、下記業者で廃棄処理をお引き受け致しますので、使用済みのロータリコネクタを下記住所までお送りください。(なお、送料はご負担願います。)

〒222-0033

横浜市港北区新横浜2-7-2

(株)ソルトン 商品管理センター

も く じ

▲ 安全に作業するために			
安全に関する警告について	1	作業が終わったら	5
作業前に	3	不調処置・点検・整備をする時	6
作業中は	5		

1 トラクタへの装着			
1 各部の名称とはたらき	9	4 トラクタへの装着	10
2 適応トラクタの範囲	10	1. ドローバへの連結	10
3 組立部品	10	2. トラクタ外部油圧取り出しの接続	11
1. 解 梱	10	3. 電装品の取り付け	11
2. 組立部品の明細	10	(1) 電源取り出しコードの配線・接続	11
3. 組立要領	10	(2) コントロールボックスの据え付け	11

2 運転を始める前の点検			
1 運転前の点検	12	3. 製品本体の点検	12
1. トラクタ各部の点検	12	2 エンジン始動での点検	12
2. 連結部の点検	12	3 給油箇所一覧表	13
(1) ドローバの連結部の点検	12		

3 作業の仕方			
1 本製品の使用目的	14	3 作業要領	15
2 作業をするための調整	14	1. フィルムの巻き数	15
1. フィルムホルダの組み替え	14	2. コントロールボックスの操作方法	15
2. フィルムの装着	14	3. 作業回転速度	17
		4. ローテーションアーム・	
		テーブルローラ回転速度の調整	17
		5. 自動作業手順	18
		4 運 搬	19

4 作業が終わったら

1 作業後の手入れ	20	2 長期格納する時	20
-----------	----	-----------	----

5 点検と整備について

1 点検整備一覧表	21	2. テーブルの調整	22
2 各部の調整	22	(1) ベルトの張り調整	22
1. フィルムホルダの調整	22	(2) 後ローラの下降速度調整	22
(1) フィルムの保持位置調整	22	3. ローテーションアームの調整	22
(2) フィルムの切断調整	22	4. フィルタの清掃	22
(3) フィルムホルダの閉じる速度の調整	22	5. 自動運転時の設定変更	22
		3 電装系チェック方法	23
		4 配線図	24
		5 油圧配管図	26

6 不調時の対応

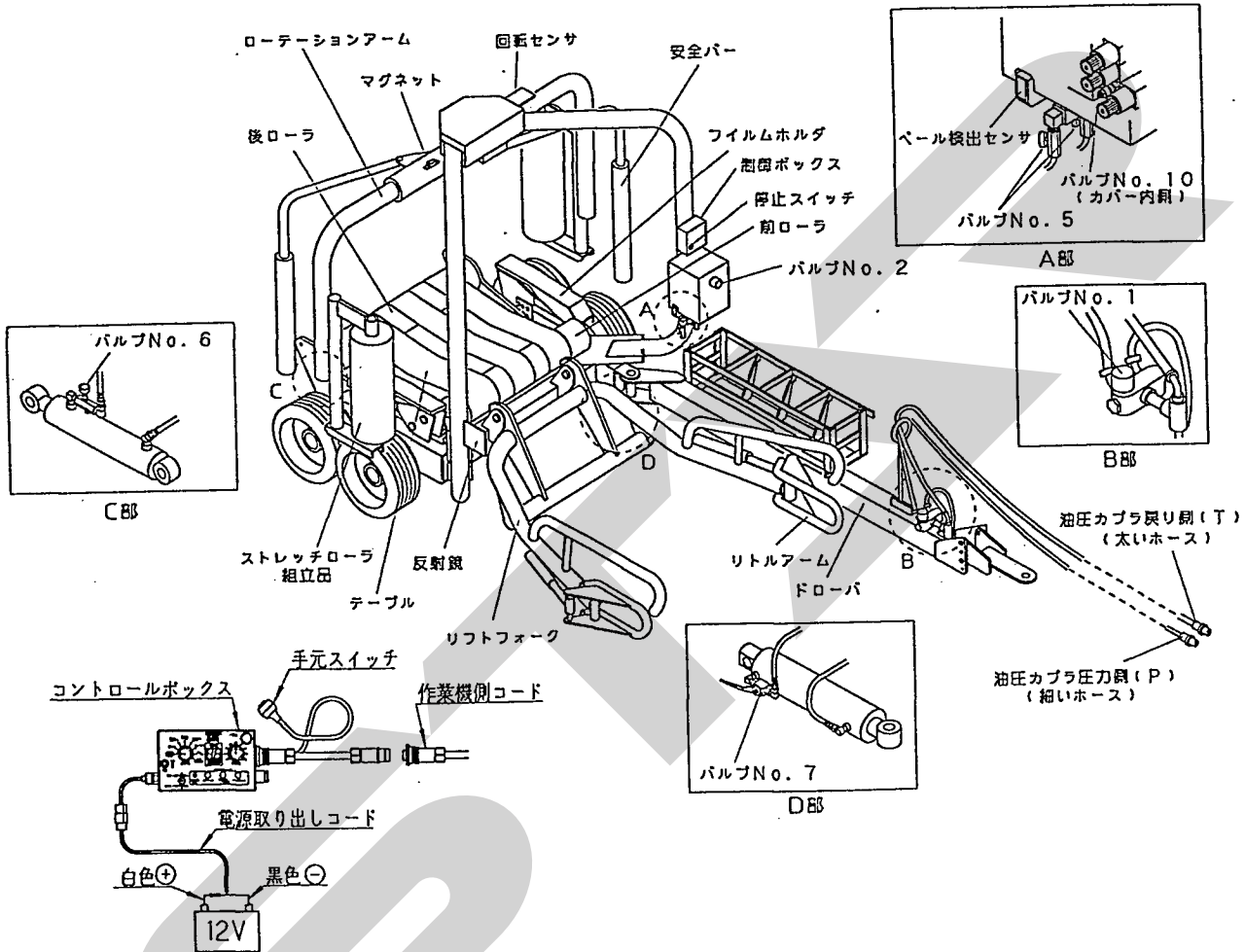
1 不調処置一覧表	27
-----------	----

7 部品表	31
-------	----

1 トラクタへの装着

適切な装着で安全な作業をしましょう。

1 各部の名称とはたらき



1. ローテーションアーム

油圧モータにより駆動され、先端部にストレッチローラ組立品を搭載し、ラッピング対象ベールの周りを回転するところです。

2. ストレッチローラ組立品

フィルムを装着し、フィルムの引き出される力で駆動されるローラによりフィルムを引き伸ばします。

3. 前ローラ

油圧モータにより駆動され、ラッピング対象ベールを自転させるところです。

4. 後ローラ

前ローラとベルトで連結され、ラッピング対象ベールを自転させるところです。又、ベール積み込み時、ラッピング時、荷降ろし時にそれぞれ適した位置に移動します。

5. リフトフォーク、リトルアーム

ラッピング対象ベールをほ場から拾い上げ、前後ローラ上に載せる装置です。

6. フィルムホルダ

ラッピング終了時にフィルムを切断・保持する装置です。

7. 安全バー

作業中に接触すると作業機の動作を停止させる安全装置です。

8. 制御ボックス

ラッピングマシン全体の動きを制御する電子基盤がはいっているところです。

前面に停止スイッチが付いています。

9. 回転センサ, マグネット

ローテーションアームの回転数および回転速度を検知するところです。

10. ベール検出センサ, 反射鏡

自動運転作業時にリフトフォーク部にベールが入った状態を検出するところです。

11. バルブNo. 1

トラクタから作業機に流入する油の量を調整するバルブです。主に前ローラの回転数を変更し、フィルムの重なり量を調整します。

12. バルブNo. 2

ローテーションアームの回転速度の調整を行うバルブです。

13. バルブNo. 5

フィルムホルダの閉じる速度を調整するバルブです。

14. バルブNo. 6

後ローラの下がる速度を調整するバルブです。

15. バルブNo. 7

リフトフォークの動きを止めるバルブです。

16. バルブNo. 10

ローテーションアームの低速回転時の回転速度と停止時のブレーキの効きを調整するバルブです。

17. コントロールボックス

トラクタ座上からラッピングマシンの自動運転、手動操作を行える装置です。自動運転時の設定確認、設定変更も行えます。

2 適応トラクタの範囲

本製品は、適切なトラクタとの装着により的確に性能を発揮できるように設計されています。

不適切なトラクタとの装着によっては本製品の耐久性に著しく影響を及ぼしたり、トラクタの運転操作に著しい悪影響を及ぼします。

この製品の適応トラクタ馬力は次のとおりです。

適応トラクタ馬力

40PS~125PS

本製品の適応トラクタより小さなトラクタで使用すると、負荷に対し十分なパワーがでない事があります。

3 組立部品

1. 解 梱

木枠に固定している部品をほどいてください。

2. 組立部品の明細

梱包に同梱されている梱包明細に基づき、必要部品が揃っているか確認してください。

3. 組立要領

各部品の組立に必要なボルト・ナット類は、梱包明細の符号を参照してください。

組立部品は部品表を参考に取り付けてください。

4 トラクタへの装着

1. ドローバへの連結

▲ 警告

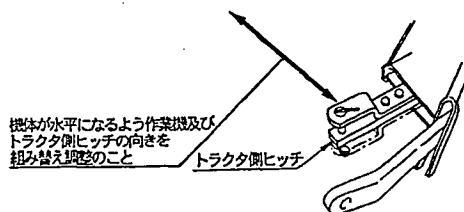
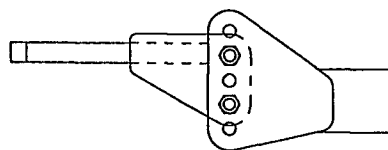
- 作業機を着脱するためにトラクタを移動させる時、トラクタと作業機の間に入っていると、挟まれてケガをする事があります。トラクタと作業機の間に入らないでください。

▲ 注意

- リンケージドローバに連結すると、ヒッチ点荷重が軽くなり、ラッピングマシンが不安定な状態になります。固定ヒッチまたはスイングドローバに連結してください。
- 作業機をトラクタに連結する時、傾斜地や凹凸地または軟弱地などで行うと、トラクタが不意に動き出し、思わぬ事故を起こす事があります。平坦で地盤のかたい所で行ってください。

(1) トラクタのエンジンを始動して、トラクタを後退させ、トラクタ側ヒッチと作業機側ヒッチを合わせ、トラクタをとめてください。エンジンをとめ、駐車ブレーキをかけてください。

(2) トラクタ側及び作業機側のヒッチの高さを確認し、連結時機体が水平になるよう作業機側ヒッチ部及びトラクタ側ヒッチ部の方向を組み替え調整をします。



(3) トラクタのエンジンを始動して、トラクタを後進させ、トラクタ側及び作業機側ヒッチを重ね合わせて、ヒッチピン穴を合わせ、トラクタをとめてください。エンジンをとめ、駐車ブレーキをかけてください。

- (4) ヒッチピン穴にヒッチピンを挿入し、ヒッチピンに抜けどめ用のリンチピンあるいはベータピンを挿入してください。
- (5) スタンドのピンを抜き、スタンドのハンドル側を前方に回してピンを挿入し、固定してください。

▲ 注意

- いびつなベールをラッピングするとベールが振り落とされ、ケガをする事があります。標準回転速度以下の低速で運転してください。

2. トラクタ外部油圧取り出しの接続

- (1) 本作業機は装着トラクタの外部油圧取り出し(複動1系統)が必要です。
- (2) 装着トラクタ外部油圧取り出しカプラに、作業機側カプラを接続してください。細いホースが圧力側、太いホースがもどり側です。
- (3) 油圧ホースは、作業機の動きに順応できる余裕を持たせ、また他に引掛からないようにたるみを取り固定してください。

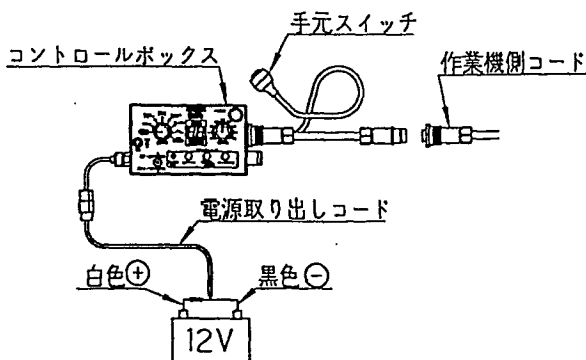
3. 電装品の取り付け

(1) 電源取り出しコードの配線・接続

- ① 電源取り出しコードはトラクタのバッテリーコードと共締めします。
バッテリーから⊖側のバッテリーコードを外し、次に⊕側のバッテリーコードを外します。
- ② ⊕側バッテリーコードのナットを外し、電源取り出しコード⊖側を取り付け、ナットを組み込みます。
- ③ ⊕側バッテリーコードをバッテリーターミナルの⊕側に差し込み、ナットを締め付けます。
- ④ ⊖側電源取り出しコードも同じ手順でバッテリーターミナルの⊖側に取り付けます。
- ⑤ 電源取り出しコードの極性は白色が⊕で黒色が⊖です。

▲ 注意

- バッテリーからバッテリーコードを外す時は、⊖側から外し、取り付ける時は⊕側から取り付けてください。逆にすると作業中工具がトラクタに接触した場合、火花が生じ、火災事故の原因になります。



取扱い上の注意

- 必要電圧は12Vです。電圧を確認してから接続してください。
- 電源取り出しコードは、たるまないよう、トラクタ本体に配線してください。
- コード先端をバッテリーに接続の際、⊕・⊖を間違わないでください。コントロールボックスは、他社品の電源取り出しコードに接続可能ですが、⊕・⊖の配線違いのものがあります。必ず付属の当社純正コードを使用してください。
- 電源の取り出しは、必ずトラクタのバッテリーから直接取り出してください。シガーソケット等から取り出した場合、正常な動作が行えない場合があります。

(2) コントロールボックスの据え付け

- ① 作業機側コードをトラクタ側座上近くまで引き込み、コントロールボックスを接続します。
- ② 電源取り出しコードを接続します。
- ③ コントロールボックスの裏面にマグネットがついております。
操作のしやすい場所で平らな面に据え付けてください。

取扱い上の注意

- 電源取り出しコード及び作業機側コードと接続の際は、主電源スイッチ及びコントロールボックスの電源スイッチを“OFF”の状態にしてください。
- 使用しない時は、必ず電源スイッチを“OFF”にしてください。バッテリーあがりの原因となります。
- 作業機コードは、作業機の動きに順応できる余裕をもたせ、また、他に引掛からないようにたるみを取り固定してください。
- コントロールボックスの据え付けが不完全な場合、機体の振動などにより脱落の恐れがあります。確実に据え付けてください。

2 運転を始める前の点検

機械を調子よく長持ちさせるため、作業前に必ず行いましょう。

1 運転前の点検

1. トラクタ各部の点検

トラクタの取扱説明書に基づき点検を行ってください。

2. 連結部の点検

(1) ドローバの連結部点検

- ① ドローバの連結部のヒッチピンは確実に挿入され、リンチピンなどで脱落防止処置がされているか。
- ② 不具合が見つかった時は「1-4-1 ドローバへの連結」の説明に基づき不具合を解消してください。

3. 製品本体の点検

- (1) 各部のボルト・ナットにゆるみがないか。又、ピン類の脱落はないか。

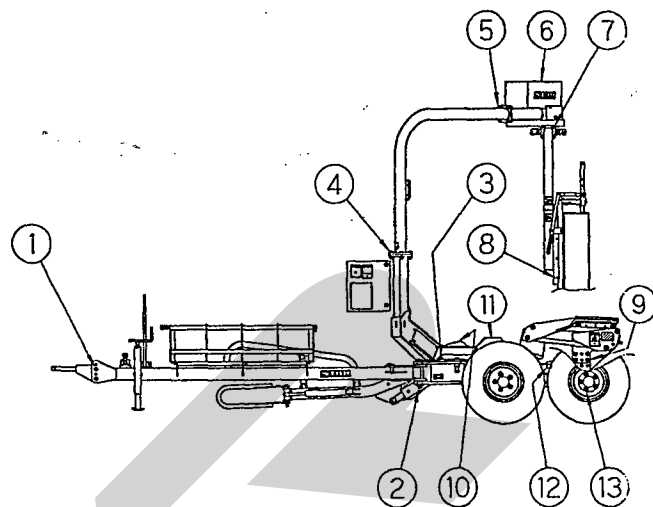
特に次の箇所は入念に行ってください。

不具合が見つかった時は増し締めしてください。

▲ 注意

- リフトフォークを上げた状態で点検整備をする時、不意に降下しケガをする事があります。棒などで降下防止をしてください。

- 符号① ヒッチ取り付けボルト(4本)
 符号② ドローバ取り付けピン部ナット(1個)
 符号③ メインフレーム支柱取り付けボルト(12本)
 符号④ メインフレーム支柱接続ボルト(8本)
 符号⑤ メインフレーム支柱接続ボルト(8本)
 符号⑥ ローテーションアーム取り付けナット(1個)
 符号⑦ ローテーションアーム接続ボルト(10本)
 符号⑧ ストレッチローラ組立品取り付けボルト(6本)
 符号⑨ フィルムホルダ取り付けボルト(8本)
 符号⑩ リフトフォーク取り付けピン部ボルト(2本)
 符号⑪ 前後ローラ取り付けボルト(8本)
 符号⑫ テーブル支点取り付けピン部ボルト(2本)
 符号⑬ タイヤ取り付けボルト(20本)



- (2) チェーンの張り過ぎ又はゆるみ過ぎはないか。
- (3) 油圧配管系統(油圧ホース・油圧金具・油圧モータ・油圧シリンダなど)で破損又は、油漏れはないか。
不具合が見つかった時は「6-1 不調処置一覧表」に基づき処置してください。
- (4) 各部の給油は十分か。
油脂が不足している時は「2-3 給油箇所一覧表」の説明に基づき処置してください。

2 エンジン始動での点検

▲ 警告

- トラクタの油圧切替レバーを「中立」以外でエンジンを始動すると、急に作業機が駆動され、周囲にいる人がケガをする事があります。トラクタの油圧切替レバーを「中立」の位置で始動してください。

1. エンジンを始動してください。

トラクタの油圧切替レバーを操作し、作業機側に油を流してください。

油圧ホースの圧力側⑩・戻り側⑪の接続間違いがなく、正常に油が流れているか、又、油圧ホース・デンジベン関係に油漏れがないか確認してください。

エンジン回転を低速状態で機体を動かし、各部に異常がないか、又、油圧ホース・油圧モータ・油圧シリンダからの油漏れがないか確認して下さい。

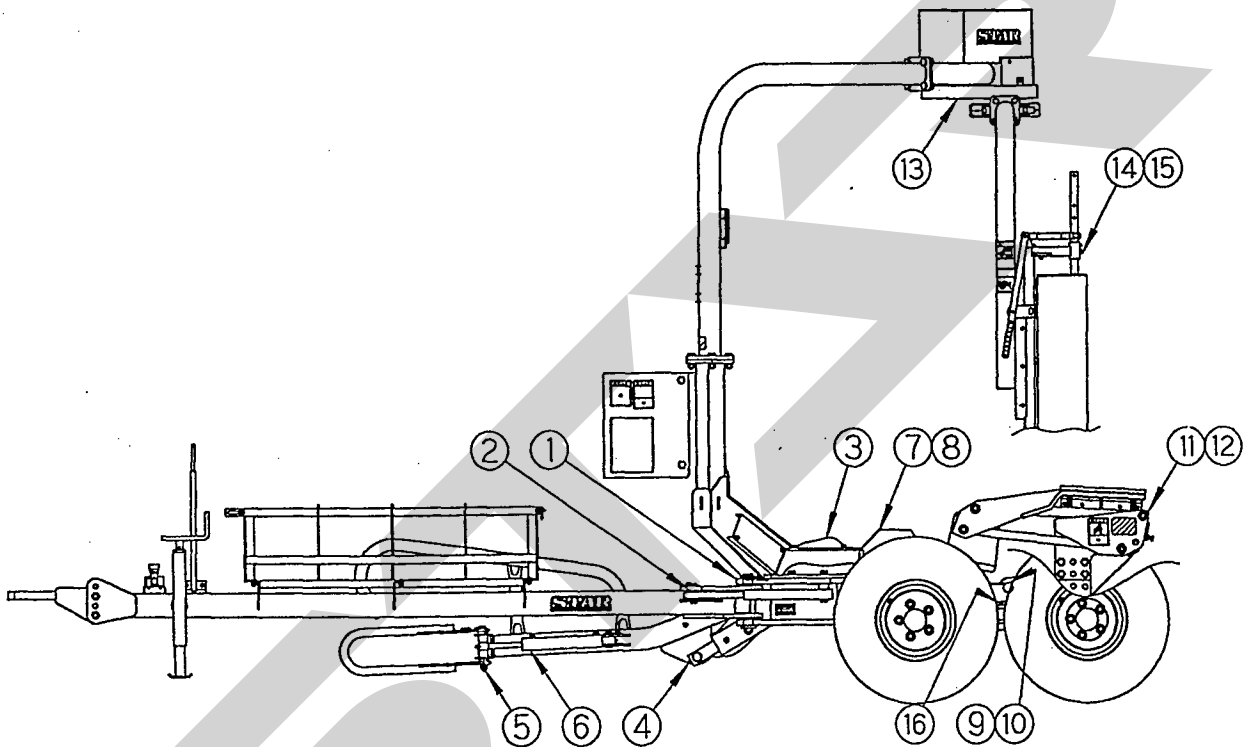
トラクタ油圧系統などに異常がある時は、トラクタ販売店にご相談ください。

3 給油箇所一覧表

▲ 注意

- リフトフォークを上げた状態で給油をする時、不意に降下し、ケガをする事があります。棒などで降下防止をしてください。

- 給油・塗布するオイルは清浄なものを使用してください。
- グリースを給脂する場合、適量とは古いグリースが排出され、新しいグリースが出るまでです。
- 出荷時には、十分給油してありますが、使用前に確認してください。



No.	給油場所	箇所	潤滑油の種類	給油時間	備考
1	ドロバ支点	1	グリース	使用ごと	
2	ドロバシリンダ	2	"	"	
3	リフトフォーク支点	2	"	"	
4	リフトフォークシリンダ	2	"	"	
5	リトルアーム支点	2	"	"	
6	リトルアームシリンダ	4	"	"	
7	前後ローラ軸受	4	"	"	
8	前ローラ駆動チェーン	1	オイル	"	
9	テーブル支点	2	グリース	"	
10	テーブルシリンダ	2	"	"	
11	ラップホルダ各支点	8	"	"	
12	ラップホルダシリンダ	4	"	"	
13	ローテーションアーム駆動チェーン	1	オイル	"	
14	ストレッチ部フィルム押え	4	グリース	"	
15	ストレッチ部駆動ギヤ	2	"	"	
16	車軸支点	2	"	"	
17	その他軸受・滑動部	/	グリース又はオイル	適時	

3 作業の仕方

1 本製品の使用目的

1. 本製品は、家畜飼料用ベールサイレージ作りのため、円柱形ベールにフィルムを引き伸ばし巻き付け密封する機械です。他の用途には使用しないでください。
2. 良質なサイレージを作るため雨降り時や濃霧状態で牧草水分が多くなる場合や、ぬかるみのあるほ場、湿気の高いほ場では、作業を行わないでください。
ほ場が良く乾き、適正な水分で、梱包後早期にラッピング作業を行ってください。

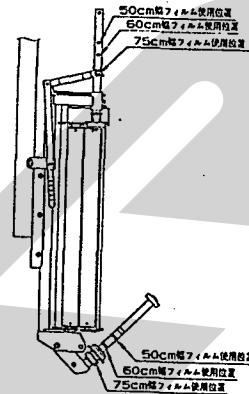
良質なラップサイレージ作りをするために

1. 牧草水分は50～60%に調整
水分は多すぎても少なすぎても理想的な乳酸発酵は行われません。特に雨降りや濃霧の場合、水分が多くなるので作業は行わないでください。
2. 形の良いベール作り
集草作業は、均一なウインドローを作り、梱包作業は車速を控えめとし、左右に蛇行運転を行い、密度の高い形の良いベール作りに心掛けてください。
3. 梱包後早期密封
密封が遅れると、ベール内温度が上昇し、腐敗菌が増殖されるとともに、タンパク質が熱変性し、消化率が低下し、良質のサイレージができません。
4. 品質の安定したラップフィルムを使用
気温の変化で性質が大きく変化するようなフィルムは、密封精度が劣る場合があります。
フィルムは、保管中の変質を避けることから、直射日光の当たらない涼しい場所に保管し、長期保存は避けてください。
5. 密封後のフィルムの損傷穴は必ず補修
誤ってフィルムに傷をつけたたり、穴があった場合は、必ず補修をしてください。普通のテープ類を使用しますと、水分・太陽熱等によりはがれる恐れがあります。
当社指定の補修用フィルムを使用してください。
6. 確実な保管
貯蔵場所は水はけの良い場所を選び、鳥・ネズミ・虫などの害から守るため、ネットで覆ったり、薬剤を撒くなどの工夫が必要です。
貯蔵時の積み上げは密封精度を維持し、保管場所も少なく済む事から2～3段程度の縦積みが理想的です。荷くずれのしない安定した安全な積み上げ段数としてください。
7. 開封後は、その日の内に全量給餌
サイレージは空気に触れると二次発酵を起こし変質が進みます。

2 作業をするための調整

1. フィルムホルダの組み替え

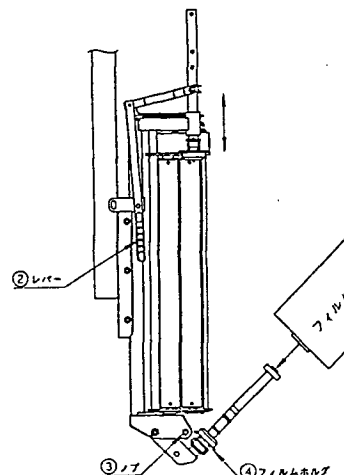
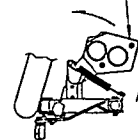
本作業機はフィルム幅75cmと60cmと50cmに対応しています。使用するフィルム幅に合わせてデルタピンにより組み替えてください。



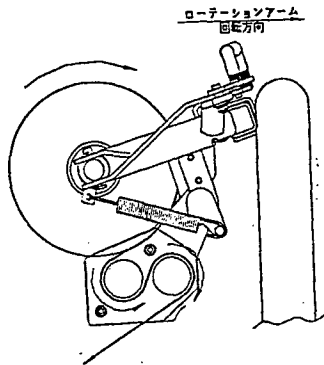
2. フィルムの装着

- (1) ストレッチローラ組立品①をローテーションアーム側へたたみ込みます。
- (2) レバー②を操作して、先端ローラを上げます。
- (3) ノブ③を引き、フィルムホルダ④を倒しフィルムを入れます。フィルムは巻方向が上から見て時計回りとなる状態で入れます。
- (4) ノブ③を引き、フィルムホルダ④を押し上げ、ノブ③で固定します。
- (5) レバー②を操作して、先端ローラをフィルム上部筒穴に挿入します。
- (6) ストレッチローラ組立品①をフィルム側へたたみ込み、フィルムとストレッチローラを接触させます。

① ストレッチローラ組立品



(7) フィルムを引き出し、図のように通してください。



3 作業要領

⚠ 危険

- 運転中又は回転中、ローテーションアームなどに接触すると、ケガをする事があります。周囲に人を近づけないでください。

⚠ 警告

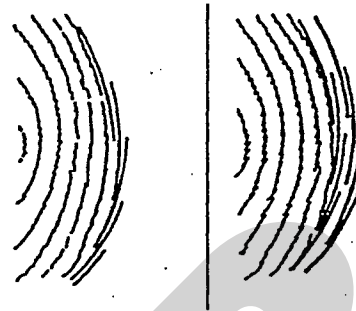
- 作業機指定の回転速度を超えて作業すると、機械の破損によりケガをする事があります。指定回転速度を守ってください。
- いびつなベールをラッピングするとベールが振り落とされ、ケガをする事があります。標準回転速度以下の低速で運転してください。
- 傾斜地で荷降ろしをすると、ベールが転がり、巻き込まれてケガをする事があります。荷降ろしは、平坦な場所で行ってください。
- 自動運転中、光電スイッチをさえぎると、ラッピングマシンが動き出し、ケガをする事があります。周囲に人を近づけないでください。
- 調整等で作業機へ接近する場合、操作ボックスの電源が切れている事を確認してください。作業機が停止している時でも、操作ボックスの電源が入っている場合、ラッピングマシンが不意に動き出し思わぬ事故を起こす事があります。

⚠ 注意

- 運転中又は回転中、カバーを開けると回転物に巻き込まれ、ケガをする事があります。カバーを開けないでください。
- フィルム巻き付け作業中、フィルムやストレッチローラに接触すると巻き込まれ、ケガをする事があります。作業中はさわらないでください。
- リフトアームを昇降する時、人が近づくと下敷きになり、ケガをする事があります。周囲に人を近づけないでください。
- ラップホルダの昇降中、不用意に手を入れると挟まれ、ケガをする事があります。ラップホルダに手を入れないでください。

1. フィルムの巻数

フィルムの巻数は状況に応じて加減してください。ベールサイレージの長期保存や、より良質なサイレージを作るためには、4層巻き以上に巻き付けてください。



50%ラップ1回巻き
(2層巻き)

50%ラップ2回巻き
(4層巻き)

《 TWM1600 》

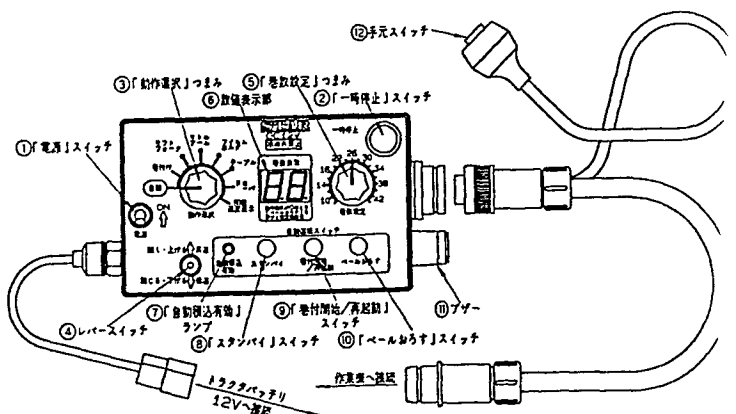
使用 フィルム 幅	ベール直径		1200~	1300~	1400~	1500~	1600~
	フィルム層		1300	1400	1500	1600	1600
50cm	55%ラップ 2回巻(4層)		12	12~ 13	13~ 14	14~ 15	
	55%ラップ 3回巻(6層)		17~ 18	18~ 20	20~ 21	21~ 23	
60cm	55%ラップ 2回巻(4層)			10~ 11	11~ 12	12~ 13	
	55%ラップ 3回巻(6層)			15~ 17	17~ 18	18~ 19	
75cm	55%ラップ 2回巻(4層)				8~ 9	10	
	55%ラップ 3回巻(6層)				13~ 14	14~ 15	

2. コントロールボックスの操作方法

取扱い上の注意

- 使用しない時は必ず電源スイッチを“OFF”にしてください。バッテリーあがりの原因となります。
- コントロールボックスの据え付けが不完全な場合、機体の振動などにより、脱落の恐れがあります。確実に据え付けてください。
- 各スイッチを同時に操作しないでください。
- コントロールボックスは水濡れ厳禁です

(1) コントロールボックスの操作と動作



① 「電源」スイッチ

「ON」側に倒すとコントロールボックスの電源が入り操作が可能となります。

但し、作業機側制御ボックスの停止スイッチが作動している場合はコントロールボックスの電源は入りません。

② 「一時停止」スイッチ

作業機の動作を一時的に停止させるスイッチです。「一時停止」スイッチを解除後、「巻付開始／再起動」スイッチで動作の続きが行えます。

③ 「動作選択」つまみ

自動運転と手動操作の切り替え及び、手動運転時の動作箇所を選択に使用します。

(自動運転時の設定変更にも使用します。)

④ レバースイッチ

動作選択つまみで選択した位置の動作を行う為に使用します。自動を選択した場合〈ドロバの開閉〉が割り当てられます。

(自動運転時の設定変更にも使用します。)

⑤ 「巻数設定」つまみ

自動運転時のフィルム巻き数を設定します。設定範囲は8～44巻です。

⑥ 数値表示部

自動運転時にはフィルム巻き数を表示し、作業時にはカウントダウンしていきます。

手動操作時には「動作選択」つまみの位置により、〈リフトフォーク高さ〉〈テーブル高さ〉〈回転速度〉を表示します。(自動運転時の設定確認、設定変更にも使用します。)

⑦ 「自動積込有効」ランプ

自動運転時にベール検出センサが有効となって、自動運転が可能な場合に点灯します。

⑧ 「スタンバイ」スイッチ

自動運転時に作業機各部を自動運転可能な状態にするスイッチです。(自動運転可能状態:リフトフォーク下、リトルアーム開、テーブル上、ドロバ開、ローテーションアーム定位置)

⑨ 「巻付開始／再起動」スイッチ

自動運転時に巻付動作のみを行う場合と、一時停止スイッチで停止している作業を再開する為のスイッチです。

⑩ 「ベールおろす」スイッチ

自動運転時に巻付の終了したベールを荷降ろしし、次の作業の準備を行うスイッチです。(自動運転時の設定確認、設定変更にも使用します。)

⑪ ブザー

自動運転時のベール検知時、巻付終了時、荷降ろし時、次作業準備完了時、エラー発生時、等に鳴ります。

又、「一時停止」スイッチが押されている時にコントロールボックスの操作を行った場合にも鳴ります。(ブザー本体に付いている小ネジで音量の調節ができます。)

⑫ 手元スイッチ (オプション品)

自動運転時にベールおろすスイッチと同様の働きをします。

又、フィルム切れエラー発生時の再起動にも使用できます。

(2) 手動操作方法

ラッピングマシン各部を単独で手動操作する場合、③「動作選択」つまみで動作箇所を選択して、

④レバースイッチを操作します。

動作箇所と、動作選択つまみ位置、動作内容、数値表示部表示の関係は下表の通りです。

動作箇所 (動作選択つまみ位置)	動作内容	数値表示部表示
リフトフォーク	上・下	リフトフォークの角度 (※1)
リトルアーム	開・閉	設定巻き数
ドロバ	開・閉	設定巻き数
後ローラ(テーブル)	上・下	後ローラの角度 (※1)
フィルムホルダ	開・閉	設定巻き数
ローテーションアーム (巻付け)	低速回転 (※2, 3)	設定巻き数
ローテーションアーム (巻付け)	高速回転 (※2)	設定巻き数
ローテーションアーム (回転速度表示)	回転 (高・低)	ローテーションアーム回転速度 (※4)

※1. 実際の角度とは異なります。

(センサの角度を表示)

※2. レバースイッチ操作の、高速(上)側、低速(下)側により、動作内容が異なります。

※3. ローテーションアームが初期位置(フィルムホルダ横)にくると、スイッチから手を離さなくても自動停止します。

※4. 1分間当たりの回転数(rpm)を表示します。低速回転時の回転数を表示させる場合、ローテーションアームの初期位置から開始してください。

<手動操作時の制限事項>

手動操作時、以下の制限があります。

- ドロバが中間位置より閉じていると、リフトフォークが途中までしか下がりません。
- リフトフォークが上がりきっていないと、ドロバが途中までしか閉じません。

(3) 自動運転時操作方法

ラッピングマシンが自動運転時(「動作選択」つまみ「自動」位置)のコントロールボックスの操作とラッピングマシンの動作は次表の通りです。

操作箇所	動作内容	備考
①「電源」スイッチ	電源OFFで作業停止	再起動は出来ません。
②「一時停止」スイッチ	自動運転一時停止 (※5) エラー発生時ブザー音停止	一時停止中に④レバースイッチを操作した場合、ブザー音が鳴ります。
④レバースイッチ	ドローバの開閉	⑦「自動積み込み有効」ランプ点灯時のみ、操作可能です。
⑤「巻数設定」つまみ	フィルム巻き数設定変更	自動巻付け動作中に操作しても、設定値は変わりません。
⑧「スタンバイ」スイッチ	スタンバイ姿勢動作 (※6, 7)	
⑨「巻付け／再起動」スイッチ	一時停止後の再起動 自動巻き付け運転開始 (※8)	再起動を行う場合、②「一時停止」スイッチを解除後、⑨「巻付け／再起動」スイッチを操作します。
⑩「ベールおろす」スイッチ	ベール降ろし動作	
⑪ 手元スイッチ (オプション品)	⑩「ベールおろす」スイッチと同じフィルム無しエラー時の再起動	

※5. 一時停止状態は、ボタンが押し込まれている時です。解除するにはもう一度押してください。

※6. スタンバイ姿勢とは、リフトフォーク (下)、リトルアーム (開)、テーブル (上)、ドローバ (開)、ローテーションアーム (定位置) です。

※7. ③「動作選択つまみ」位置が「自動」で、⑧「スタンバイ」スイッチが押された場合、ラッピングマシンがスタンバイ姿勢になるように自動制御され各部を動かし、⑦「自動積み込み有効」ランプを点灯させます。(手動操作でスタンバイ姿勢をとった場合には、⑦「自動積み込み有効」ランプは点灯しません。)

※8. 自動巻き付け運転とは、フィルムの巻付け・保持・切断を自動で行います。(ベールの積み込み動作は行いません。)

取扱い上の注意

電源投入後、一度スタンバイ操作を実行しないと自動積み込み機能が有効にならず、自動積み込み動作を開始できません。

3. 作業回転速度

ローテーションアームの標準回転速度は30rpmです。

・警告

・いびつなベールをラッピングするとベールが振り落とされ、ケガをする事があります。標準回転速度以下の低速で運転してください。

4. ローテーションアーム、テーブルローラ回転速度の調整(フィルム重なり量調整)

・警告

・コントロールボックスを操作して、ラッピングマシンを起動する時、周囲に人がいると回転部に巻き込み、ケガをする事があります。周囲に人がいない事を確認してから操作してください。

本作業機はフィルム幅75・60・50cmに対応しています。使用するフィルム幅、ラッピング対象ベールの状態に合わせて以下の手順で調整してください。

(1) 「1-4 トラクタへの装着」の説明に基づき、トラクタにラッピングマシンを装着してください。

(2) 「3-3 コントロールボックスの操作方法」に基づき、手動操作でラッピングマシンのテーブル上にベールを積み込みます。

(3) 〈ラッピングマシンの設定〉

トラクタエンジン回転数をラッピング作業時に使用する回転数付近に合わせます。ラッピングマシン側のバルブを次の通り設定します。

・バルブ No.1…全開

・バルブ No.2…全開

トラクタ側に外部油吐出流量調整バルブが備わっている場合には、およそ毎分40%の流量となる位置に設定してください。

(4) 〈ローテーションアーム回転速度の調整〉

ストレッチ部にフィルムが未装着の状態調整をします。コントロールボックスの「動作選択」つまみ位置を「回転数表示」に合せ、レバースイッチを高速側へ操作してローテーションアームを回転させます。この時、コントロールボックスに

現在の回転速度 (rpm) が表示されます。

バルブNo.2を操作してローテーションアームの回転速度を調整します。

(標準回転数は30rpmです。)

(5) 〈フィルム重なり量の調整〉

ストレッチ部にフィルムを装着して実際にベールにフィルムを巻付けながら調整をします。

コントロールボックスの「動作選択つまみ」位置を「自動」に合せ、「巻付開始/再起動」スイッチを押します。この時、「巻き数設定」つまみで設定された巻き数分ローテーションアームが回転しますので、バルブNo.1を操作してフィルムの重なり量を調整します。

取扱い上の注意

自動的に流量制御を行う機能があり、流量調整ができるトラクタの場合、バルブNo.1は全開にして、トラクタ側で外部油吐出流量を調整してください。

(6) 〈再調整の方法〉

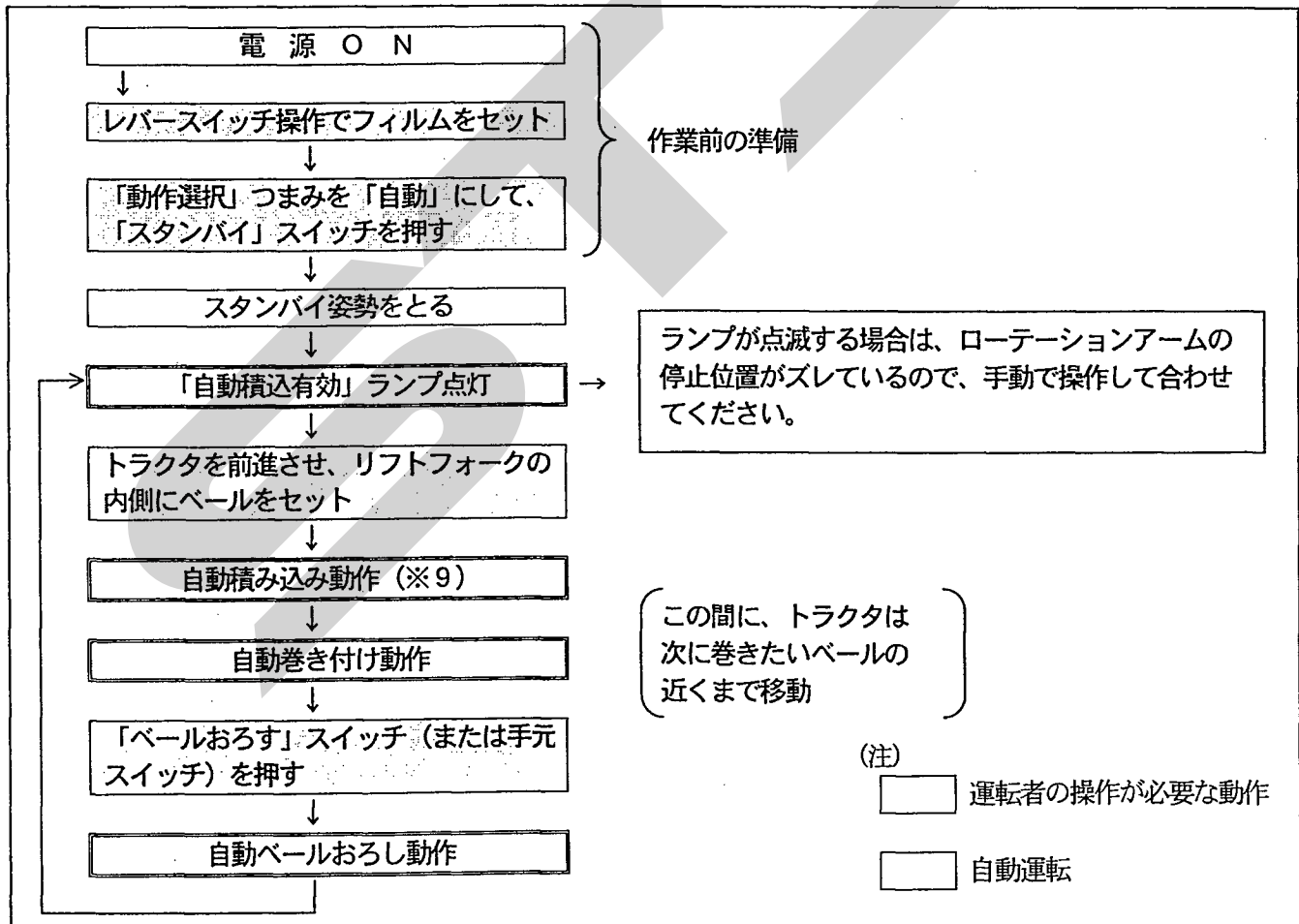
フィルム重なり量を変更する場合には、(5) 〈フィルム重なり量の調整〉の項の調整を行ってください。ローテーションアーム回転速度を変更する場合には、(4) 〈ローテーションアーム回転速度の調整〉及び、(5) 〈フィルム重なり量の調整〉の2項の調整を行ってください。

取扱い上の注意

バルブNo.1、バルブNo.2の操作はゆっくりと行ってください。構造上、急激にバルブの開閉を行うと、各々の回転数が安定しない為に正確な調整が難しくなります。作業時は、調整時のトラクタエンジン回転数以上を保つようにしてください。低いエンジン回転数で作業を行った場合にフィルム重なり量が変化する場合があります。

5. 自動作業手順

(1) 作業内容、操作手順



※9. 自動積み込み→自動巻き付け連続動作

「自動積込有効ランプ」点灯時、ベール検出センサが1.6秒以上反応すると、自動積み込み→自動巻き付け連続動作を開始します。

ベール検出センサを反応させるには、前進してリフトフォーク部にベールを抱え込ませます。

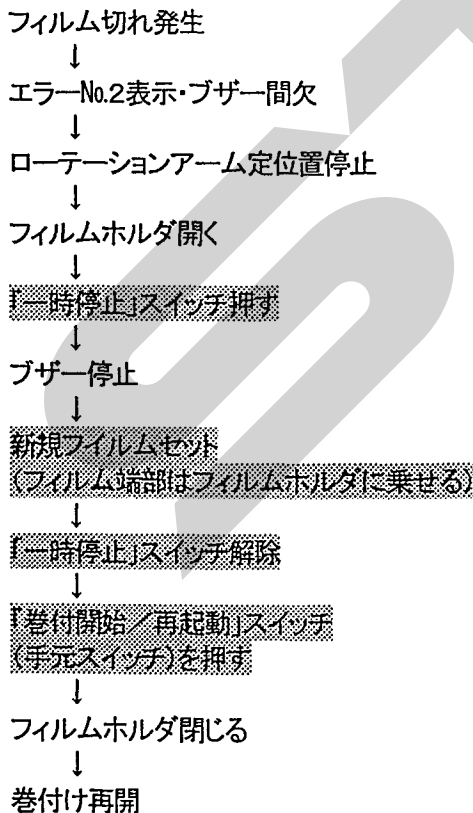
(2) エラー発生内容と対処方法

- ・自動運転中にエラーが発生すると、エラーNo.を点滅表示しブザーが間欠音でなります。
- ・エラーが発生したときは、表示されるエラーNo.を確認した後、「一時停止」スイッチを押してブザーを止めてから、原因を取り除いてください。
- ・自動巻き付けの途中でエラーがでた場合でも、現在の巻数を記憶しているので、エラー原因を

- 取り除いた後、「巻付開始/再起動」スイッチをおすと、エラーが出た時点での巻数から運転を再開できます。
- ・再起動前に、「電源」スイッチ、「スタンバイ」スイッチ、「ペールおろす」スイッチの操作をすると、現在の巻数はクリアされます。
- ・エラーNo.と原因、対応方法は以下のとおりです。

No.	原因	対応方法
1	安全バーの作動	安全バーの作動原因を取り除く。
2	フィルム切れ	新しいフィルムをセットした後、「巻付開始/再起動」スイッチを押す。(※10)
3	自動積み込み失敗(自動積み込み中にペールが前に落ちた場合)	ペールをリフトフォーク部より取り除き、「スタンバイ」スイッチを押してスタンバイ姿勢からやり直す。
4	スタンバイ動作直後、ペール検出センサが反応している場合	ペール検出センサの取付け角度を再調整する。センサの検出ランプが消える位置で固定する。(必ず油圧出力を止めて調整すること) 反射鏡が汚れている場合は、汚れを除去すること。
5	ドロワーが閉じたまま、自動作業を行おうとした場合	ドロワーを開く。
6	スタンバイ失敗 (ドロワー開センサ反応しない)	ドロワーが動作しない場合は、トラクタの油圧出力が正しいか確認する。 ドロワーが動作したにもかかわらず、このエラーが出る時は、ドロワー開センサの取付位置を再調整する。(必ず油圧出力を止めて調整すること。)
7	スタンバイ失敗 (リフトフォーク動作しない)	リフトフォークのストップバルブ(バルブNo.7)を開き忘れていないか確認する。

※10. フィルム切れ(エラーNo.2)時の再起動のながれ



▲ 警告

- ・傾斜地で荷降ろしをするとペールが転がり、巻き込まれてケガをすることがあります。
荷降ろしは平坦な場所で行ってください。

4 運 搬

▲ 警告

- ・旋回する時、内輪差により周囲の人を作業機に巻き込み、ケガをさせることがあります。
周囲の人や障害物との間に十分な間隔を保ってください。
- ・側面が傾斜していたり、側溝がある通路で路肩を走行すると転落事故を起こすことがあります。
路肩は走行しないでください。
- ・高低差の大きい段差を乗り越えようとする、トラクタが転倒あるいは横転し、ケガをすることがあります。
あゆみ板を使用してください。
- ・作業機の上に人を乗せると、転落し、ケガをすることがあります。
また、物を載せて走行すると、落下し、周囲の人へケガを負わせることがあります。
作業機の上には、人や物などはのせないでください。

▲ 注意

- 作業機への動力を切らないで走行すると、周囲の人を回転物に巻き込み、ケガを負わせる事があります。移動走行する時は、作業機への動力を切ってください。
- トラクタに作業機を連結して公道を走行すると、道路運送車輛法に違反します。トラクタに作業機を連結しての走行はしないでください。

1. 巻き付け「低速」の操作を行い、ローテーションアームを定位置に合わせます。
2. リフトフォーク「上げる」の操作を行い、リフトフォークを上げます。
3. ドローバ「閉じる」の操作を行いドローバを閉じます。

4. コントロールボックスの電源を「OFF」にします。
5. トラクタ油圧切替レバーを操作し、作業機側の油の流れをとめてください。
6. リフトフォーク部のストップバルブを閉じます。
7. トラクタの駐車ブレーキを解除し、トラクタで本作業機をけん引して運搬します。

取扱い上の注意

- リフトフォークを上げた状態で格納する時は、リフトフォークが下がるのを防ぐため、ストップバルブを閉じてください。
- トラックに積載輸送の場合は、スタンドを格納し、ドローバを荷台床面に接し、機体を安定させるようにしてください。

4 作業が終わったら

長持ちさせるために、手入れは必ずしましょう。

▲ 注意

- 動力を切らずに、回転部・可動部の付着物の除去作業などを行うと、機械に巻き込まれてケガをする事があります。
PTOを切り、エンジンをとめ、回転部や可動部がとまっている事を確かめて行ってください。
- 作業後の点検を怠ると、機械の調整不良や破損などが放置され、次の作業時にトラブルを起こしたり、ケガをする事があります。
作業が終わったら、取扱説明書に基づき点検を行ってください。
- 作業機を格納する場合には、リフトフォークを下げた状態で格納してください。
リフトフォークを上げたまま格納すると、リフトフォークが不意に下降して思わぬ事故を起こす事があります。

1 作業後の手入れ

1. 作業機の上にかかっている牧草等は、きれいに取除いてください。
特に、回転部に巻き付いた草・トワインは、シール部品、軸受部品等を傷つけますので、完全に取除いてください。
2. ボルト、ナット、ピン類の緩み、脱落がないか。又、破損部品がないか確認してください。
異常があれば、ボルトの増締め、部品の交換をしてください。

3. 油圧モータ・油圧シリンダ・油圧ホース関係からの油もれの確認をしてください。
不具合が見つかった時は、オイルの補給、ホース接続部の増締め・部品の交換をしてください。
4. 電装品関係の部品破損・コードの断線などがないか確認してください。
不具合が見つかった時は、部品の交換・電池の交換などをしてください。
5. トラクタから作業機をはずす時は、スタンドをたててから行ってください。
6. トラクタから作業機をはずしてください。
7. コントロールボックスは室内に保管してください。

2 長期格納する時

1. 機体各部の清掃をしてください。
2. 摩耗した部品、破損した部品は、交換してください。
3. 「2-3 給油箇所一覧表」に基づき、油脂を補給してください。
4. 塗装損傷部は、補修塗装または油を塗布し、さびの発生を防いでください。
5. 格納は風通しのよい屋内に保管してください。
やむをえず屋外に保管する時は、シートをかけてください。

5 点検と整備について

調子良く作業するために、定期的に行いましょう。
機械の整備不良による事故などを未然に防ぐために、「5-1 点検整備一覧表」に基づき、各部の点検・整備を行い、機械を最良の状態で、安心して作業が行えるようにしてください。

▲ 注意

- 機械に異常が生じた時、そのまま放置すると破損やケガをする事があります。
取扱説明書に基づき行ってください。
- 傾斜地や凹凸地または軟弱地などで行うと、トラクタや作業機が不意に動き出して、思わぬ事故を起こす事があります。
平坦で地盤のかたい所で行ってください。
- エンジンをとめずに作業すると、第三者の不注意により、不意に作業機が駆動され、思わぬ事故を起こす事があります。
エンジンをとめ、回転部や可動部がとまっている事を確かめて行ってください。
- 作業機をあげた状態のまま下にもぐったり、足を入れたりすると、不意に降下し、ケガをする事があります。
下に入る時は、台などで降下防止をして行ってください。

- サブフレームを上げた状態で点検整備をする時、不意に降下しケガをする事があります。
棒などで降下防止をして行ってください。
- 油圧の継手やホースに、ゆるみや損傷があると、飛び出る高圧オイルあるいは作業機の急な降下で、ケガをする事があります。
補修もしくは部品交換してください。
継手やホースを外す時は、油圧回路内の圧力を無くしてから行ってください。
- 不調処置・点検・整備のために外した安全バーやカバー類を取り付けずに作業すると、回転部や可動部に巻き込まれ、ケガをする事があります。
元通りに取り付けてください。
- 本製品には、水銀を含む部品が使用されています。
《 水銀使用部品番号 120313000, ロータリーコネクタ (本書53頁符号⑩) 》
使用済となりました部品は“水銀を含む産業廃棄物”として、専門の処理業者に処理してもらってください。処理できない場合は、下記業者で廃棄処理をお引き受け致しますので、使用済みのロータリーコネクタを下記住所までお送りください。(なお、送料はご負担願います。)

〒222-0033

横浜市港北区新横浜2-7-2
株式会社 ソルトン 商品管理センター

1 点検整備一覧表

時 間	チェック項目	処 置
新品使用前	<ul style="list-style-type: none"> ● 各部の給油 	<ul style="list-style-type: none"> ● 「2-3 給油箇所一覧表」に基づき不足の場合は給油
使用 毎	<ul style="list-style-type: none"> ● 機械の清掃 ● タイヤ空気圧 ● 油もれ ● ボルト・ナット・ピン類のゆるみ、脱落 ● 駆動系の異常音 ● 回転部・可動部の給油、注油、給脂 ● カバー、チェーン破損 ● 回転部・可動部へのトワイン巻き付き又は草の巻き付き ● チェーンの張り加減 	<ul style="list-style-type: none"> ● 250kPa(2.6kgf/cm²) ● 「6-1 不調処置一覧表」に基づき処置 ● 増し締め、部品補給 ● 「6-1 不調処置一覧表」に基づき処置 ● 「2-3 給油箇所一覧表」に基づき給油 ● 交換 ● 巻きついたトワイン・牧草等を除去 ● 「6-1 不調処置一覧表」に基づき処置 ● 調整
シーズン終了後	<ul style="list-style-type: none"> ● 破損部 ● 各部の清掃 ● 塗装損傷部 ● 回動支点・ピン等の摩耗 	<ul style="list-style-type: none"> ● 補修 ● 塗装又は油塗布 ● 部品交換

2 各部の調整

最良の状態に調整してありますが、使用において再度調整の必要が生じた時、次の要領で行ってください。

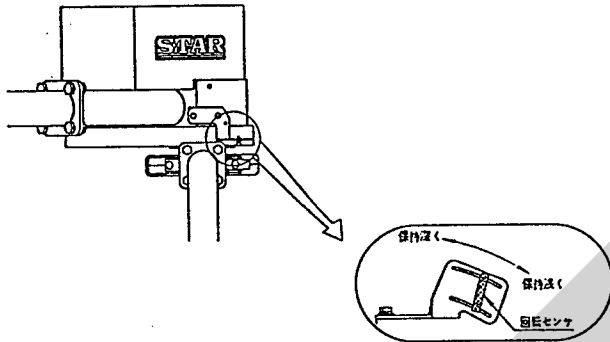
ロックナット付バルブの調整後は、必ずロックナットで固定してください。

1. フィルムホルダの調整

(1) フィルムの保持位置調整

左右のフィルムホルダに対して、両側共フィルムの保持位置が浅い又は、深い場合には、上部回転センサの位置を調整します。

左右のフィルムホルダに対して、片側のみフィルムの保持位置が浅い又は、深い場合には、左側フィルムホルダの位置及び、上部回転センサの位置を調整します。



(2) フィルムの切断調整

フィルムホルダ部のナイフの出し入れによって調整します。ナイフを出すと切断性が良くなります。

(3) フィルムホルダの閉じる速度の調整 (フィルムの切断・保持調整)

バルブNo.5 (ロックナット付) で調整します。バルブNo.5 を時計回りに締め込むと、フィルムホルダの閉じる速度が遅くなります。

フィルムホルダの閉じる速度を遅くするとフィルムの保持が良好となり、速くすると切断性が良くなります。

取り扱い上の注意

フィルムがストレッチローラ部で破れる時は、フィルムホルダの閉じる速度を遅くしてください。

2. テーブルの調整

(1) ベルトの張り調整

ベルトの伸びにより再調整する場合、後ローラ位置を移動させて調整します。

(2) 後ローラの下降速度調整 (ベール荷降ろし時の転がり調整)

バルブNo.6 (ロックナット付) で調整します。バルブNo.6 を時計回りに締め込むと、後ローラの下降速度が遅くなります。

後ローラの下降速度を遅くすると荷降ろし時のベールの転がる距離が短くなります。

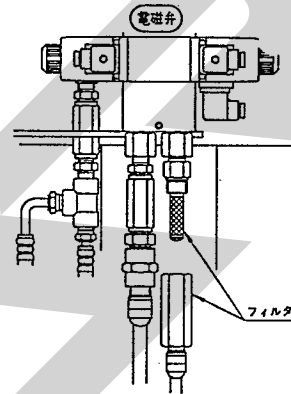
3. ローテーションアームの調整

(1) 低速回転時の速度、停止時のブレーキの効き調整

バルブNo.10 (ロックナット付) で調整します。バルブNo.10 を時計回りに締め込むと、低速回転時の速度が遅くなり、停止時のブレーキの効きが強くなります。(標準低速回転時速度は6~8 rpmです。)

4. フィルタの清掃

フィルタを上下に分解し、フィルタを清掃してください。



5. 自動運転時の設定変更

(1) 変更できる設定値

以下の動作箇所の設定は操作ボックスで変更する事ができます。

設定値をもつ動作箇所	設定値の内容
リフトフォーク	自動積み込み開始時のリフトフォーク角度 (表示の数値1に対し約1°)
リトルアーム	自動積み込み時のリトルアーム作動時間 (表示の数値1に対し0.1s)
フィルムホルダ	自動巻き付けの中でフィルムを放す時のフィルムホルダ開き時間 (表示の数値1に対し0.02s)
テーブル	自動巻き付け開始時のテーブル角度 (表示の数値1に対し約1°)

(2) 現在の設定値を表示する方法

設定値を表示するには、表示させたい動作に「動作選択」つまみを合わせて「ベールおろす」スイッチを押します。押し続けている間だけ値を表示します。手を放すともとの表示 (現在の角度、または自動運転時の巻数) にもどります。

(3) 設定値を変更する方法

設定値を変更するには、上記 (2) の操作で設定値を表示させた状態でレバースイッチを操作し、値を増減させます。「(ベールおろすスイッチ)」とレバースイッチを同時に操作することになります。レバースイッチを上には操作すると増加、下には操作すると減少します。一度変更した設定値は、電源を切っても記憶しています。

3 電装系チェック方法

本製品には電装系の故障が疑われる時に使用するチェックモードが備わっています。

1. チェックモードとは

ラッピングマシン各部のセンサの出力をコントロールボックスに表示し、各センサ、配線の故障の有無を判断出来るようにする状態です。

2. チェックモードでの電源投入方法

以下の操作を行うとチェックモードへ移行します。

「ペールおろす」スイッチを押しながら「電源」スイッチを「ON」にし、ブザーがなり止むまで「ペールおろす」スイッチを押し続けると、チェックモードとなります。チェックモードから通常モードへ戻るには、コントロールボックスの「電源」スイッチを一度「OFF」にして電源を再投入してください。

- ・このモードのとき、自動巻き付け時のフィルム切れエラーを無視します。
- ・このモードのとき、手動操作時の動作制限（「3-2-2 手動操作方法」の項参照）を無視します。
- ・センサの状態が数値表示部に表示されます。

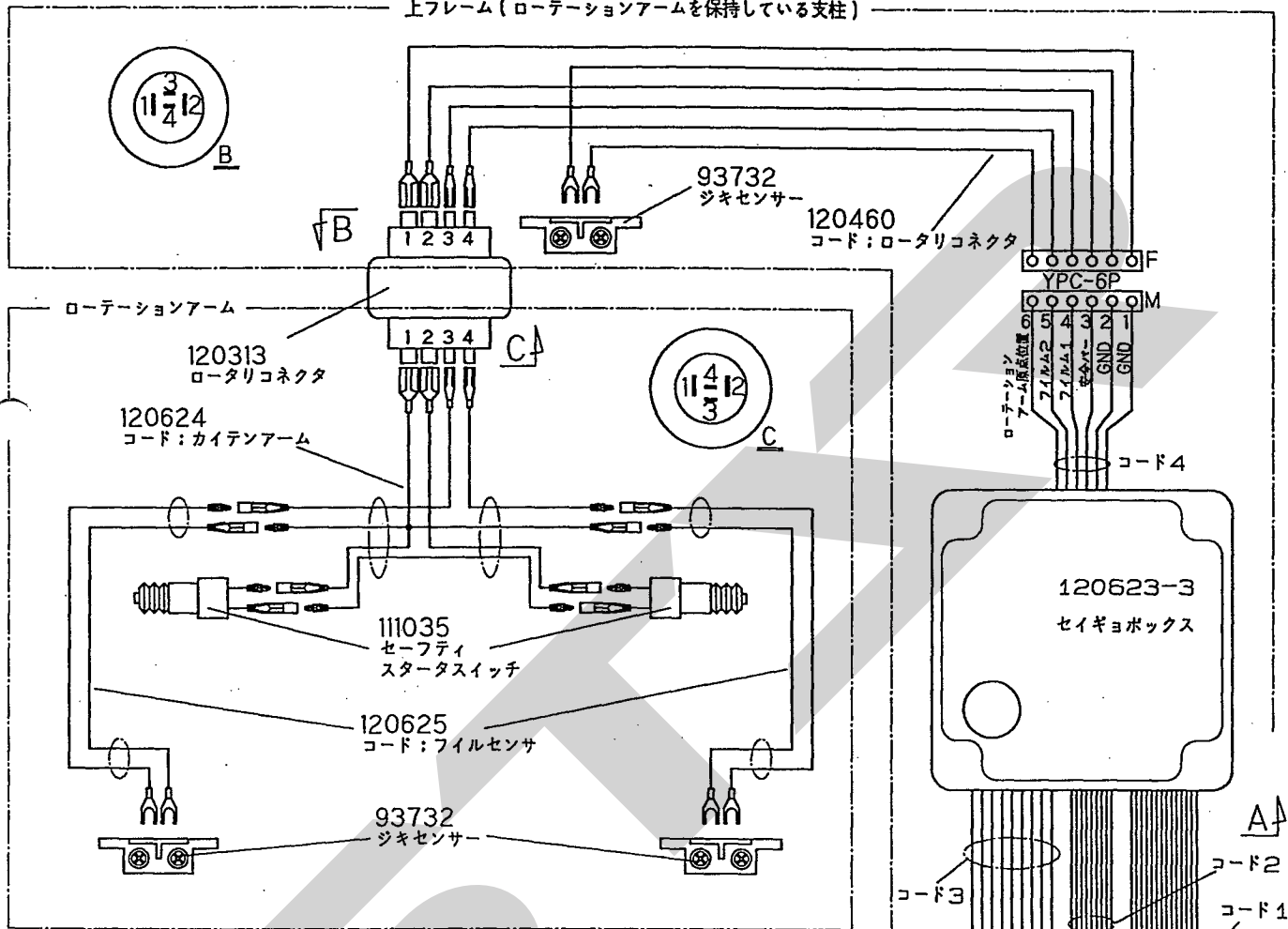
3. チェックモード時の数値表示

「動作選択」つまみ位置	関 連 部	表 示 内 容
巻き付け	フィルム切れセンサ 安全バースイッチ 関連する配線	1の位:ストレッチローラが片方回転すると → 1 両方回転すると → 2 両方とまっていれば → 0
		10の位:安全バーが作動すると → 1 作動していないと → 0
ドローバ	ドローバ開閉センサ 関連する配線	ドローバが開いていれば → 1 閉じていれば → 0
リフトフォーク	リフトフォーク角度センサ 関連する配線	リフトフォーク角度センサの角度
テーブル	テーブル角度センサ 関連する配線	テーブル角度センサの角度

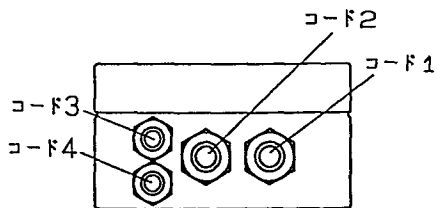
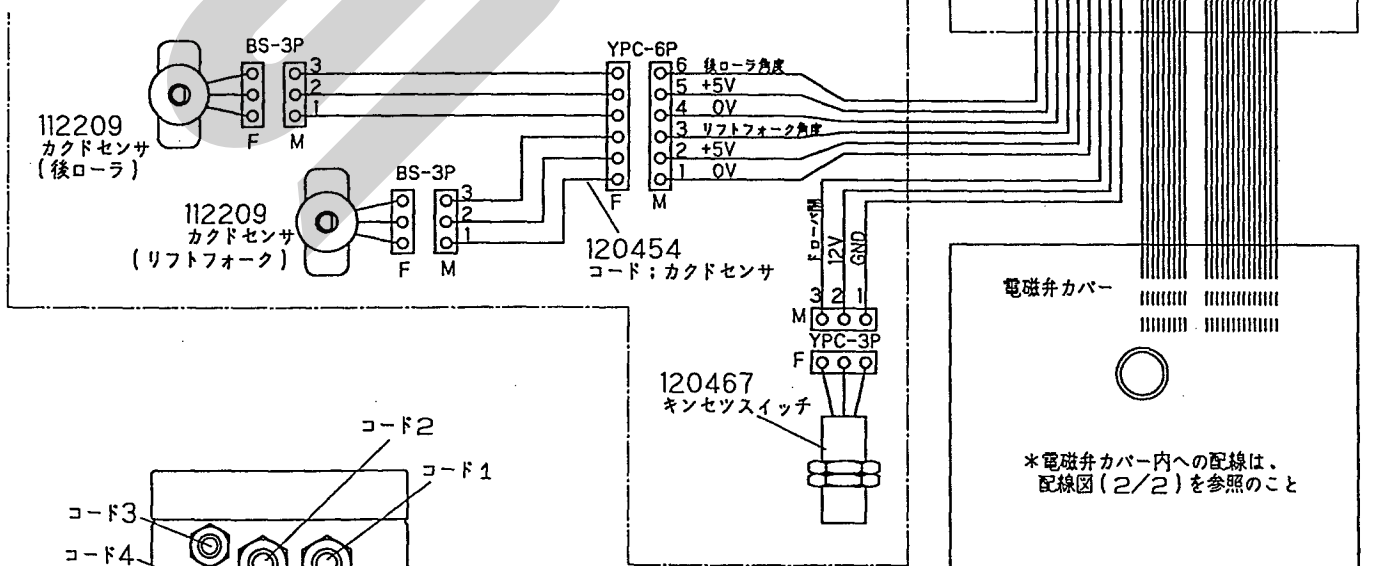
4 配線図

TWM1600配線図 1/2

上フレーム(ローテーションアームを保持している支柱)



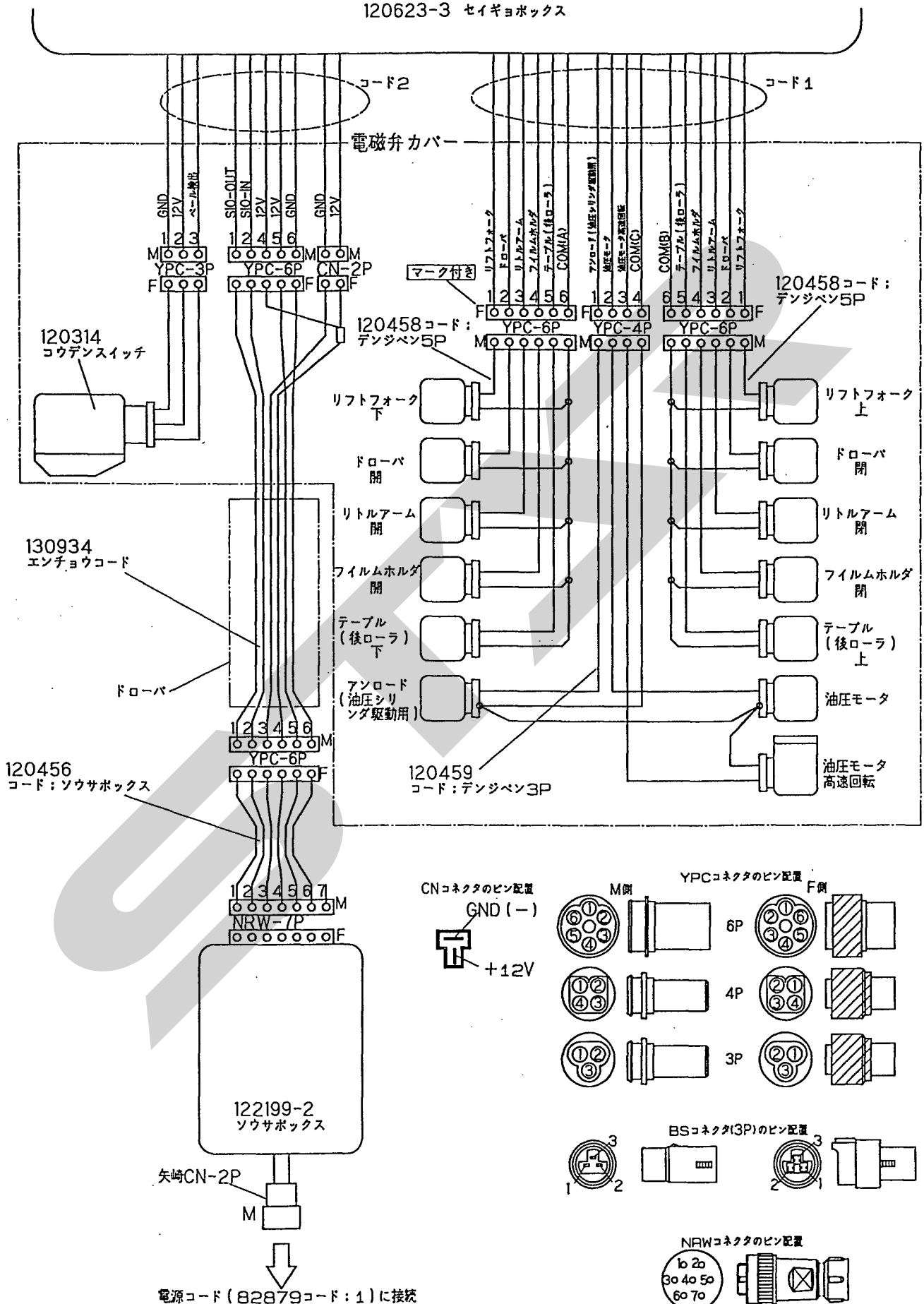
下フレーム



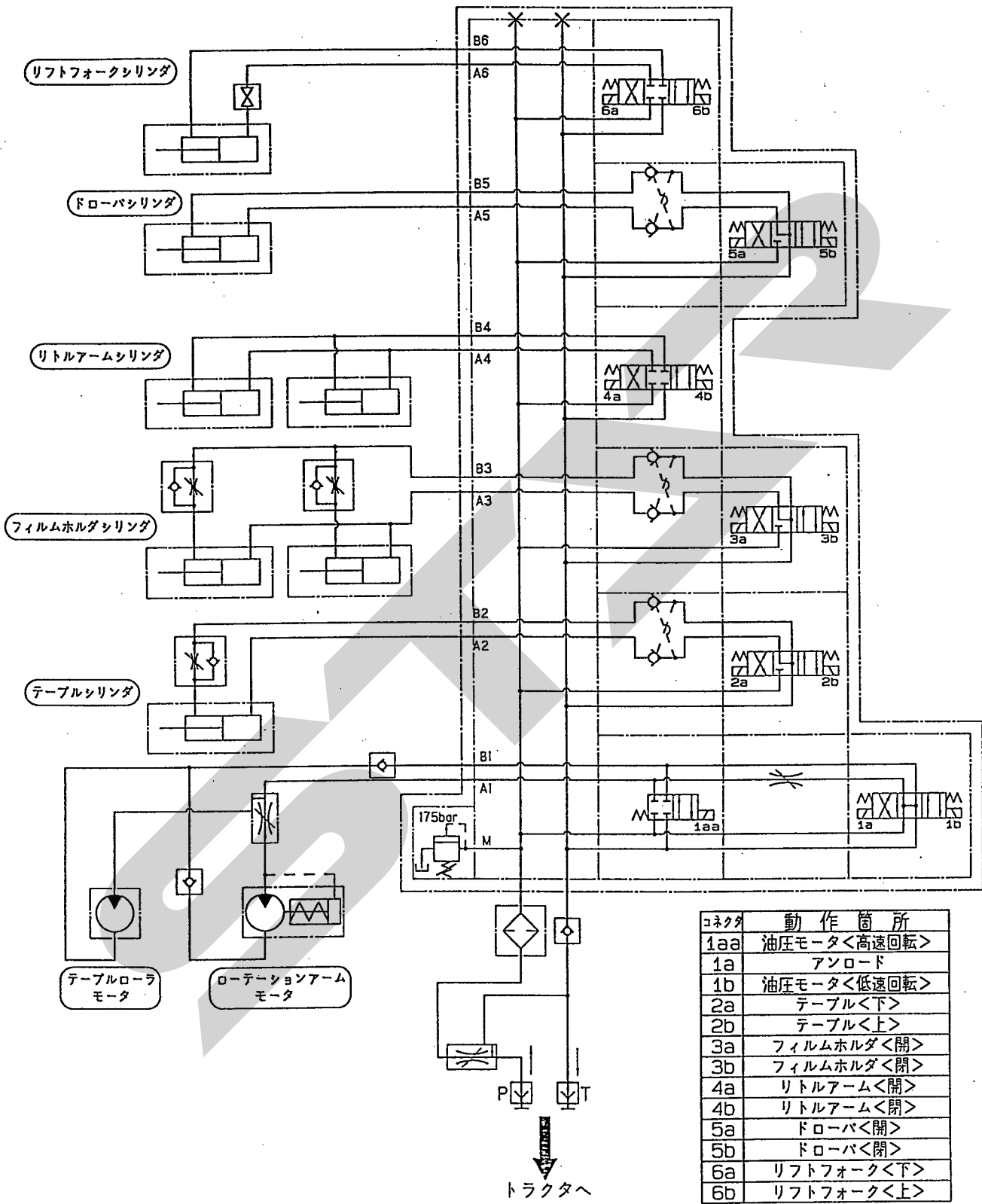
A矢視(120623-3セイギョボックスを下から見た図)

*電磁弁カバー内への配線は、配線図(2/2)を参照のこと

120623-3 セイギョボックス



5 油圧配管図



6 不調時の対応

万一機械の調子が悪い場合は、不調処置一覧表により処置をしてください。

▲ 注意

- 機械に異常が生じた時、そのまま放置すると破損やケガをする事があります。取扱説明書に基づき行ってください。
- 傾斜地や凹凸地または軟弱地などで行くと、トラクタや作業機が不意に動き出して、思わぬ事故を起こす事があります。平坦で地盤のかたい所で行ってください。
- エンジンをとめずに作業すると、第三者の不注意により、不意に作業機が駆動され、思わぬ事故を起こす事があります。エンジンをとめ、回転部や可動部がとまっている事を確かめて行ってください。

- 作業機をあげた状態のまま下にもぐったり、足を入れたりすると、不意に降下し、ケガをする事があります。下に入る時は、台などで降下防止をして行ってください。
- リフトフォークを上げた状態で点検整備をする時、不意に降下しケガをする事があります。棒などで降下防止をして行ってください。
- 油圧の継手やホースに、ゆるみや損傷があると、飛び出る高圧オイルあるいは作業機の急な降下で、ケガをする事があります。補修もしくは部品交換してください。継手やホースを外す時は、油圧回路内の圧力を無くしてから行ってください。
- 不調処置・点検・整備のために外した安全バーやカバー類を取り付けずに作業すると、回転部や可動部に巻き込まれ、ケガをする事があります。元通りに取り付けてください。

1 不調処置一覧表

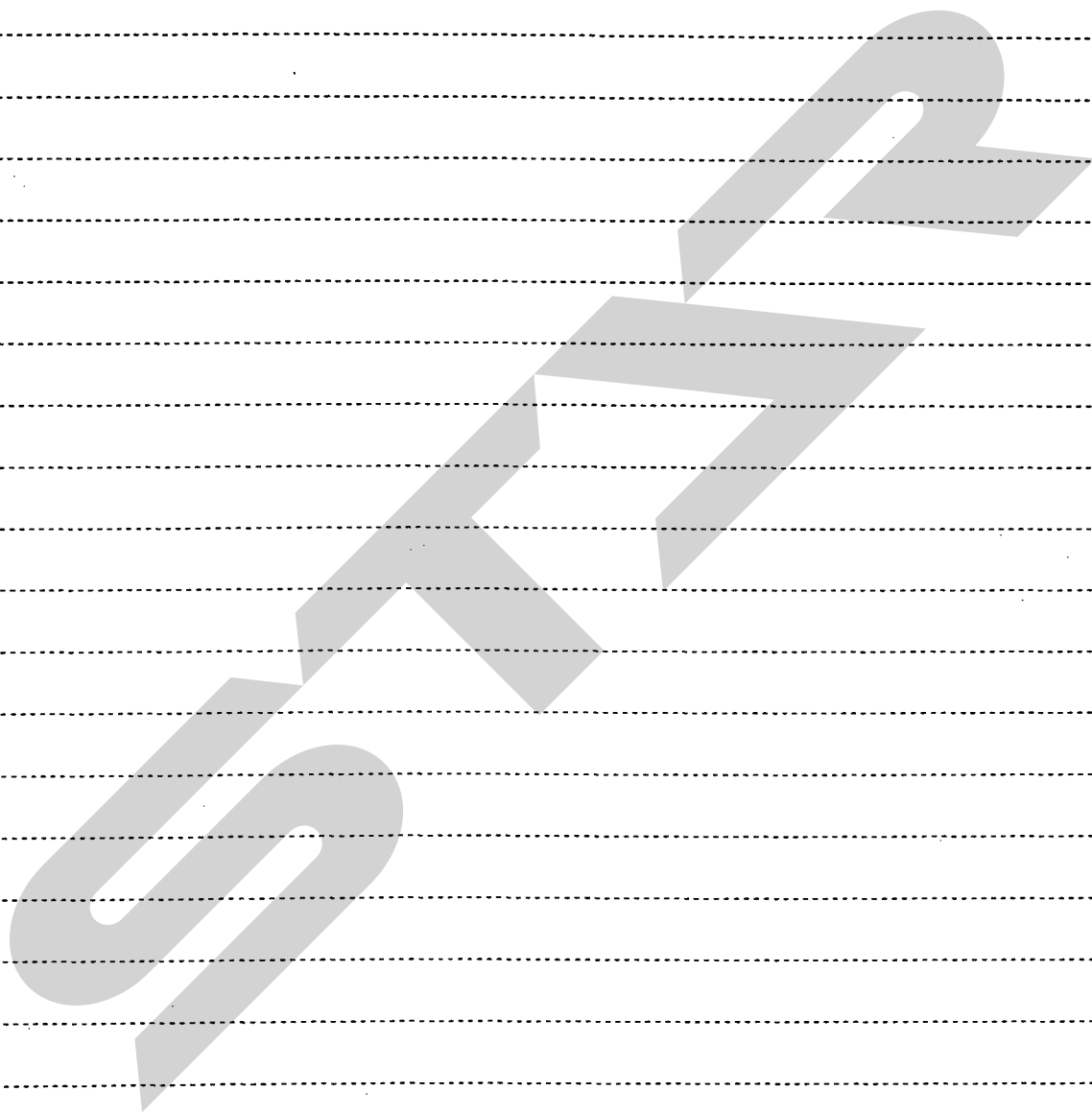
	症状	原因	対処方法
自動積込み時	前方(リフトフォーク側)へ落とす	リトルアームの閉じ量が不足している	リトルアームの作動時間を増やす 「5-2-4 自動運転時の設定変更」の項参照
		ベール検知センサ反応時のリフトフォーク高さが高い	自動積込み有効時のリフトフォーク角度を減らす 「5-2-4 自動運転時の設定変更」の項参照
		後ローラの位置が高い	自動巻付け開始時のテーブル角度を減らす 「5-2-4 自動運転時の設定変更」の項参照
		リトルアームがベール側面に引っ掛かっている	リトルアームの作動時間を減らす 自動積込み有効時のリフトフォーク角度を減らす 「5-2-4 自動運転時の設定変更」の項参照
		機体姿勢が前傾している	平坦な場所で積み込む 機体姿勢を水平にする 「1-4-1 ドローバへの連結」の項参照
		ベール形状が悪い、梱包密度が低い	密度の高い、形状の良いベールをつくる 梱包後、すぐにラップする
	後方へ落とす	後ローラの位置が低い	自動巻付け開始時のテーブル角度を増やす 「5-2-4 自動運転時の設定変更」の項参照
		機体姿勢が後傾している	平坦な場所で積み込む 機体姿勢を水平にする 「1-4-1 ドローバへの連結」の項参照
		ベール形状が悪い、梱包密度が低い	密度の高い、形状の良いベールをつくる 梱包後、すぐにラップする
		走行速度が速い	走行速度を下げる

	症 状	原 因	対 処 方 法
自動積み込み時	テーブルの中心に載らない (フィルムホルダ等に乗り上げる)	後ローラの位置が高い	自動巻付け開始時のテーブル角度を減らす 「5-2-4 自動運転時の設定変更」の項参照
		リフトフォーク部でベールを斜めに抱えている	積込み時にベールとリフトフォークの中心を合わせる
ベール形状が悪い、梱包密度が低い		密度の高い、形状の良いベールをつくる 梱包後、すぐにラップする	
リトルアームがベール側面に引っ掛っている		リトルアームの作動時間を減らす 自動積込み有効時のリフトフォーク角度を減らす 「5-2-4 自動運転時の設定変更」の項参照	
積込み時リフトフォークが地面にあたる	リフトフォーク高さが低い	自動積込み有効時のリフトフォーク角度を増やす 「5-2-4 自動運転時の設定変更」の項参照	
自動巻付け時	フィルム重なり幅が変化する	トラクタエンジン回転数が低い	エンジン回転数を上げる 低いエンジン回転数で再設定する 「3-3-4 ローテーションアーム、テーブルローラ回転速度の調整」の項参照
		ベール形状が悪い、梱包密度が低い	密度の高い、形状の良いベールをつくる 梱包後、すぐにラップする
	巻付け開始時に、フィルムホルダからフィルムが離れない	フィルムホルダの開き量が不足している	フィルムホルダの作動時間を増やす 「5-2-4 自動運転時の設定変更」の項参照
		フィルムが切断されていない	フィルムホルダの再調整を行う 「5-2-1 フィルムホルダの調整」の項参照
	巻付け開始時に、フィルムホルダからフィルムが抜ける	フィルムホルダの閉じ量が不足している	フィルムホルダの再調整を行う 「5-2-1-3 フィルムホルダの閉じる速度の調整」の項参照
	エラーNo.1が発生する (安全バーにベールが接触している場合)	後ローラの位置が低い	自動巻付け開始時のテーブル角度を増やす 「5-2-4 自動運転時の設定変更」の項参照
		ベール形状が悪い、梱包密度が低い	密度の高い、形状の良いベールをつくる 梱包後、すぐにラップする
	エラーNo.1が発生する (安全バーにベールが接触していない場合)	走行速度が速い (振動により安全バーが反応します)	走行速度を下げる
	ベールが自転しない	後ローラの位置が高い	自動巻付け開始時のテーブル角度を減らす 「5-2-4 自動運転時の設定変更」の項参照
		ベール形状が悪い、梱包密度が低い	密度の高い、形状の良いベールをつくる
		トラクタ吐出油流量が足りない	エンジン回転数を上げる ローテーションアーム回転速度を下げて再設定する 「3-3-4 ローテーションアーム、テーブルローラ回転速度の調整」の項参照
		ベールが、フィルムホルダに載る	ベールをテーブルの中心に載せる
	巻付け途中でフィルムが切断する	ローテーションアーム回転速度が速い	ローテーションアーム回転速度を下げる
フィルムが延伸されていない		フィルムの装着を確認する 「3-2-2 フィルムの装着」の項参照	
巻付け終了時の保持・切断が出来ない	フィルムとフィルムホルダの位置関係が悪い	フィルムとフィルムホルダの位置を調整する 「5-2-1 フィルムホルダの調整」の項参照	
荷おろし時	荷おろし出来ない	ベール形状が悪い、梱包密度が低い	密度の高い、形状の良いベールをつくる 梱包後、すぐにラップする
		ベルトがたるんでいる	ベルトの張りを調整する 「5-2-2 テーブルの調整」の項参照

	症 状	原 因	対 処 方 法
荷おろし時	荷おろし出来ない	後ローラの動きが遅い	後ローラの下降速度を調整する 「5-2-2 テーブルの調整」の項参照
		機体姿勢が前傾している	平坦な所でおろす 機体姿勢を水平にする 「1-4-1 ドローバへの連結」の項参照
	荷おろし時にフィルムに穴が開く	ベールの転がりが多い	後ローラの下降速度を遅くする 「5-2-2 テーブルの調整」の項参照
		ベール形状が悪い、梱包密度が低い	密度の高い、形状の良いベールをつくる フィルムの巻き数を増やす
動かさない	エラーNo.5が発生する	ドローバが閉じている	ドローバを開く
	電源取り出しコードの接続間違い	+・-の接続間違い	正しく接続する
		トラクタバッテリー以外への接続	「1-4-3 電装品の取り付け」の項参照
	電源の入れ忘れ	コントロールボックス電源のいずれかが「ON」になっていない または制御ボックスの停止スイッチが作動している	電源を「ON」にする 停止スイッチを解除する
	電装部品の不良	センサ・配線の故障	補修・部品交換 「5-3 電装系チェック方法」の項参照
		制御ボックス・コントロールボックスの故障	補修・部品交換
	一時停止中	コントロールボックスの「一時停止」スイッチが押されている	解除する
	安全バーの作動中	安全バーがベール等に接触している	接触している原因を取り除く
油圧ホース接続間違い	圧力側<P>・戻り側<T>の接続間違い	正しく接続する 「1-4-2 トラクタ外部油圧取り出しの接続」の項参照	
電磁弁の作動不良	電磁弁のゴミのつまり	電磁弁の分解・清掃 油圧作動油の交換	
	作動電圧不足	バッテリーの充電・交換 ダイナモの修理	
その他	油漏れ	油圧金具のゆるみ	増し締めをする
		油圧ホースの破損	部品交換
		油圧シリンダ・油圧モータの摩耗	部品交換
	異常音、異常振動	チェーンのゆるみ	チェーンの張り調整を行う
		バルブNo.1, No.2の締め過ぎ	トラクタ側に外部油吐出流量調整バルブが備わっている場合には、トラクタ側で吐出流量を絞りバルブNo.1, No.2を開き気味にして使用してください 「3-3-4 ローテーションアーム、テーブルローラ回転速度の調整」の項参照
		ローテーションアーム回転速度が速い	ローテーションアーム回転速度を下げる
		走行速度が速い	走行速度を下げる

原因や処置の仕方がわからない場合は下記事項とともに購入先にご相談ください。

1. 製 品 名
2. 部品供給型式 (型式)
3. 製 品 番 号
4. 故 障 内 容 (できるだけ詳しく)



7 部 品 表

部品のご注文について

1. 部品ご注文の際は、下記項目をご連絡ください。

- ① 製品名
- ② 部品供給型式 (型式)
- ③ 部品名称 (部品表を参照してください。)
- ④ 部品番号 (部品表を参照してください。)
- ⑤ 個 数 (部品表を参照してください。)

※ 部品供給型式は取扱説明書・部品表表紙および本体に貼付のネームプレートに表示しています。

2. 個数欄の 、 は、以下のことを表しております。

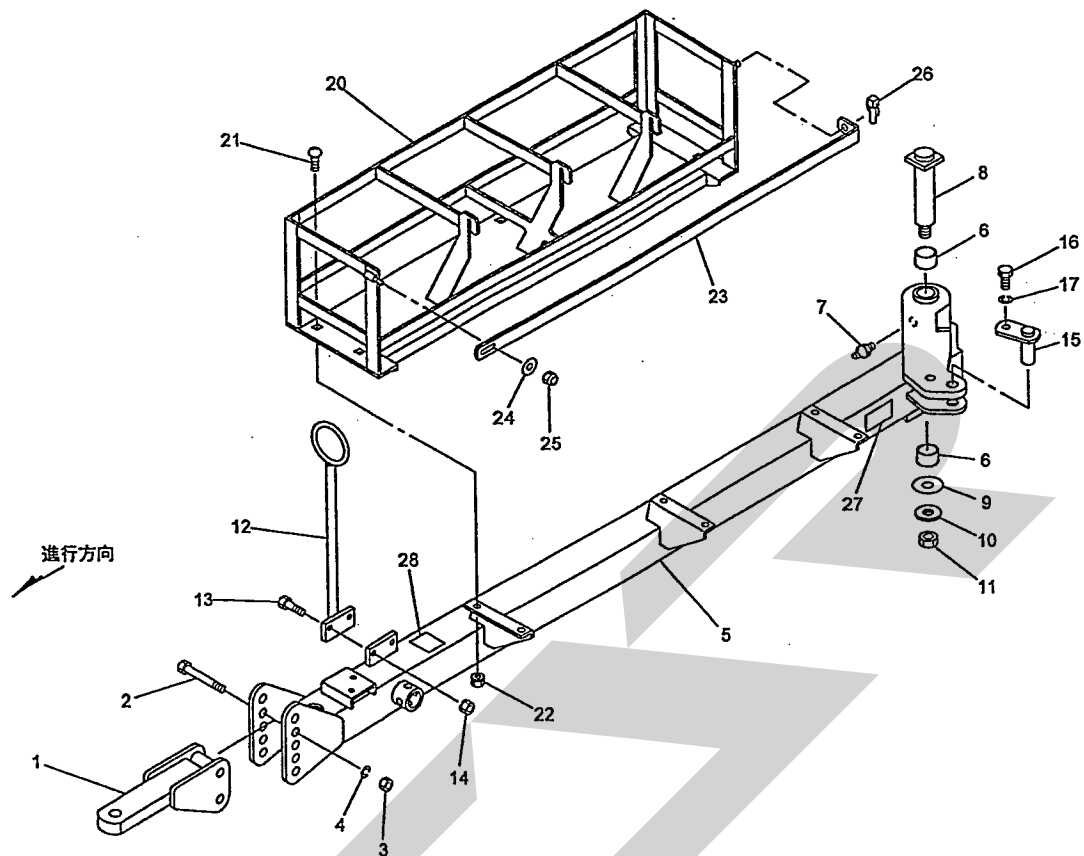
- … シムなど、組み込まれている個数が製品個々により異なる部品
- … アッセイ品に含まれる部品で単品では供給しない部

補修部品の供給年限について

この製品の補修用部品の供給年限 (期間) は、製造打ち切り後9年です。ただし、供給年限内であっても、特殊部品については納期などをご相談させていただく場合もあります。

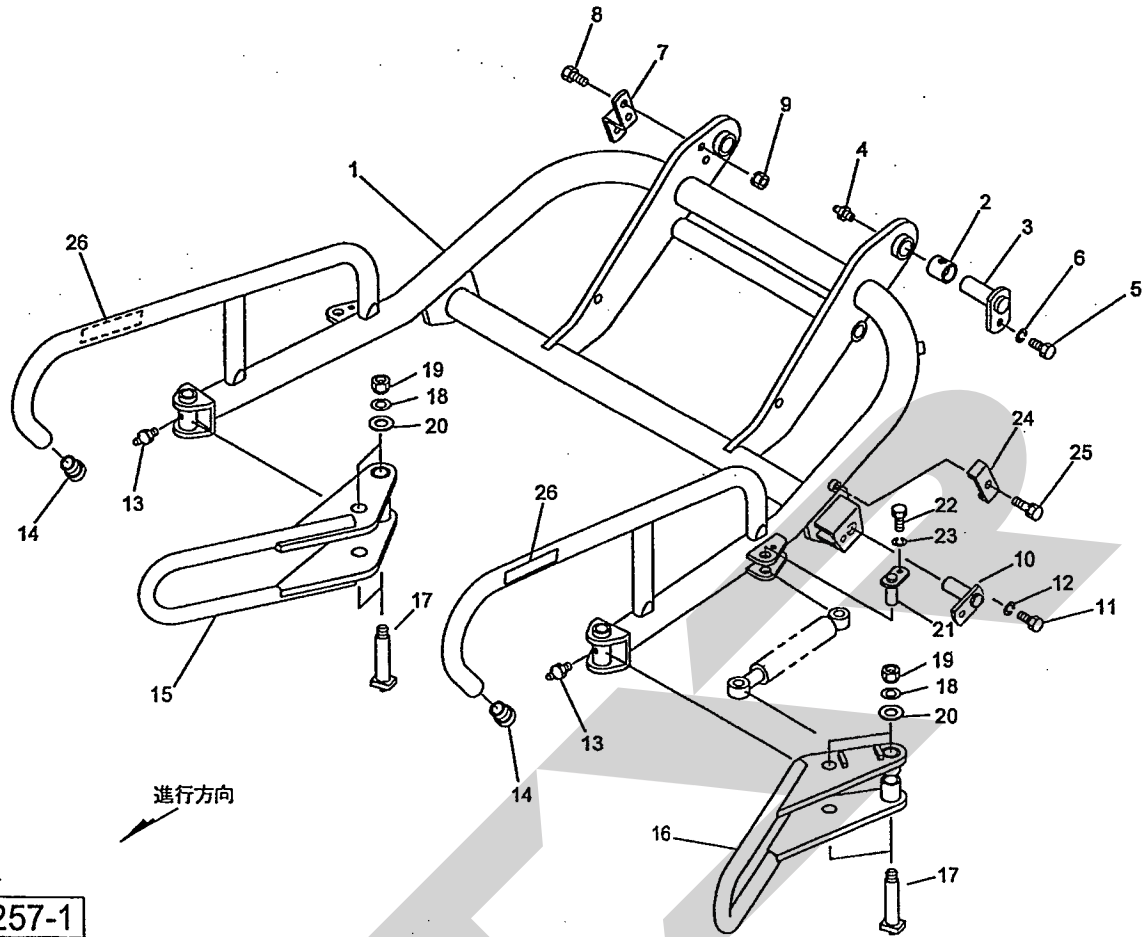
補修部品の供給は原則的には上記の供給年限で終了しますが、供給年限経過後であっても、部品供給のご要請があった場合は納期および価格についてご相談させていただきます。

TWM1600 ラッピングマシン
 ドローバ、フィルムウケ



見出番号	部品番号	部品名称	個数	備考
1	1197630004	ヒッチCP	1	
2	BZ20150	ボルト 8. 8 M20×150	2	
3	NZ20	ナット 8 2シュ M20	2	
4	WSA20	バネザガネ 3ゴウ M20	2	
5	1245361004	ドローバCP	1	
6	KBB-4040B	カーボンドライベアリング B 40×44×40	2	
7	ONAS1	グリースニップル A PT1/8	1	
8	119766000M	ピンCP; F40×197	1	
9	066080100M	ワッシャ; 41×3. 2	1	
10	105943000M	ワッシャ; 21×9	1	
11	NN20	ナイロンナット M20	1	
12	087024100M	ホースサポート CP	1	
13	BSZ10030	コガタボルト 7 M10×30	2	
14	NSP10	コガタスパックナット 4 M10	2	
15	119493000M	ピンCP; F25×70	1	
16	BSZ10020	コガタボルト 7 M10×20	1	
17	WSA10	バネザガネ 3ゴウ M10	1	
20	1244661004	フィルムウケCP	1	
21	000451000M	カクネボルト 8. 8 M10×25	6	
22	NSP10	コガタスパックナット 4 M10	6	
23	124464000M	ステー	1	
24	044098500M	ワッシャ; 10	1	
25	NNF10	フランジナイロンナット M10	1	
26	000738000M	リンチピン; 6	1	
27	1232800000	STARマークラベル; 40	1	
28	1249040000	ラベル; チョウセイ 1	1	

TWM1600 ラッピングマシン
リフトアーム

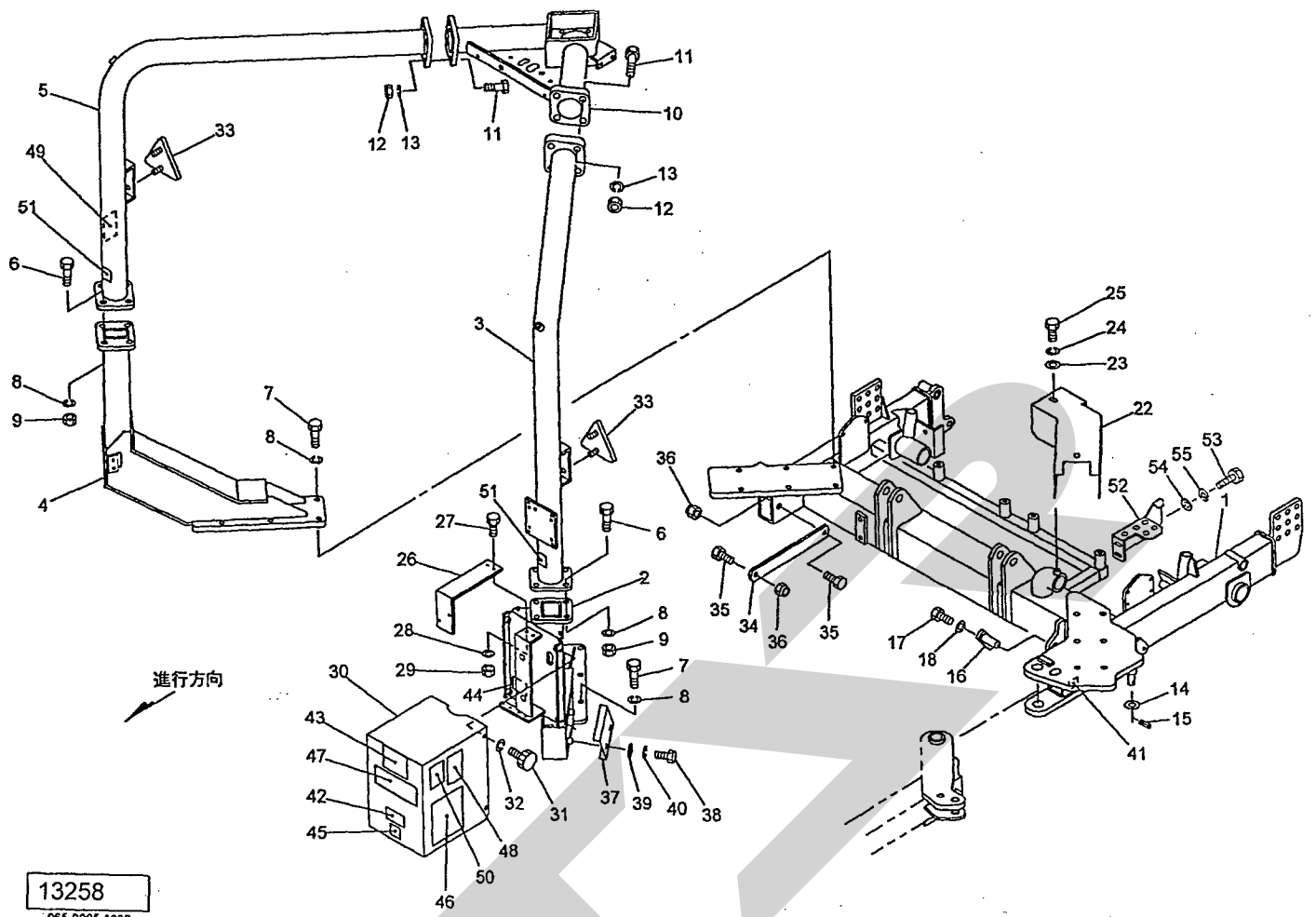


13257-1

065-0005-1004

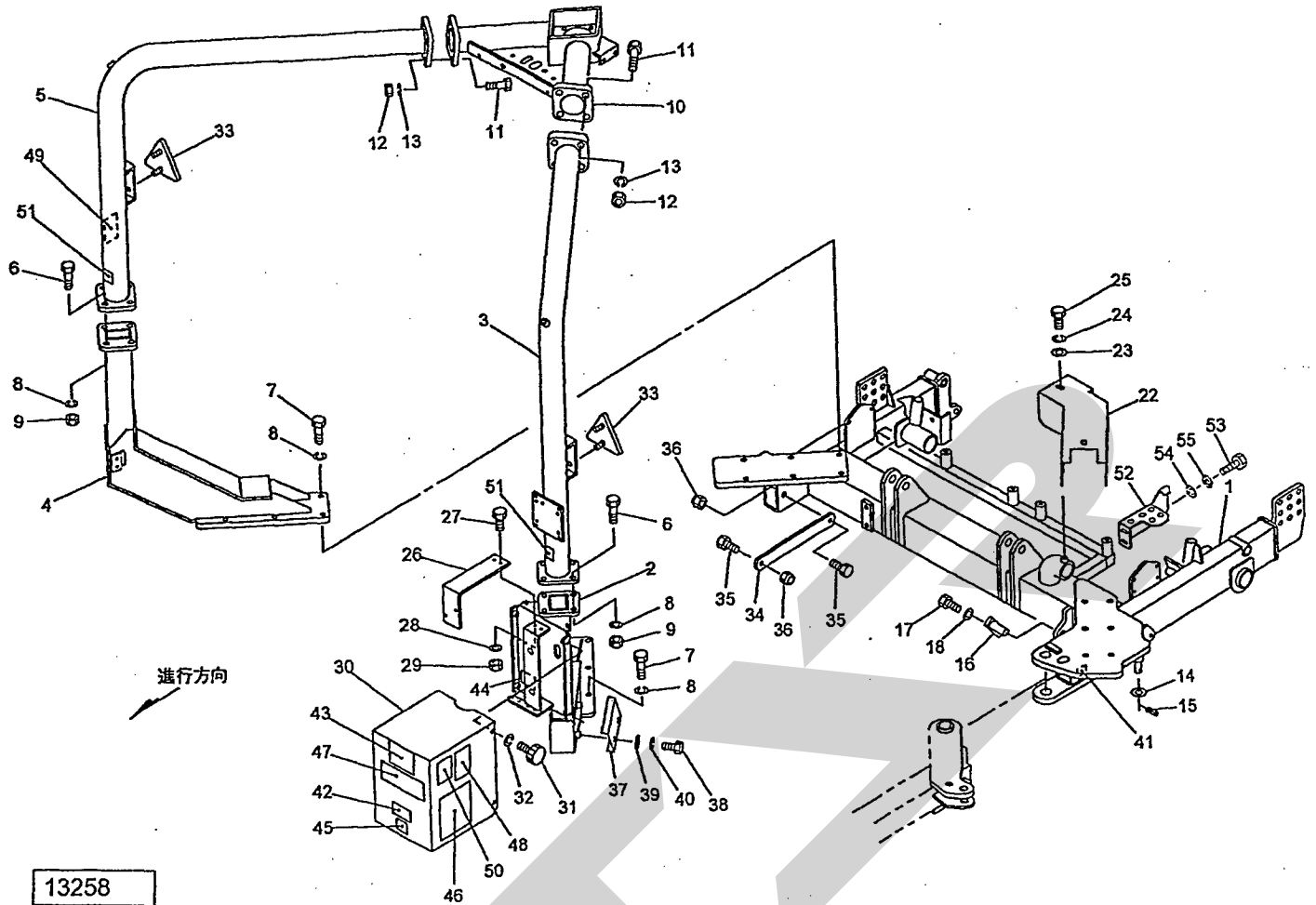
見出番号	部品番号	部品名称	個数	備考
1	1255440003	リフトアームCP	1	
2	0593091000	ブッシュ	2	
3	119813000M	ピンCP; F30×90	2	
4	ONAS1	グリースニップル A PT1/8	2	
5	BSZ10020	コガタボルト 7 M10×20	2	
6	WSA10	バネザガネ 3ゴウ M10	2	
7	119788000M	アングル	1	
8	BSZ10040	コガタボルト 7 M10×40	2	
9	NSP10	コガタスパックナット 4 M10	2	
10	119810000M	ピンCP; F30×80	1	
11	BSZ10020	コガタボルト 7 M10×20	1	
12	WSA10	バネザガネ 3ゴウ M10	1	
13	ONAS6	グリースニップル A M6	2	
14	CAP042735	キャップ 42.7×3.5	2	
15	1198441003	リトルアームCP; R	1	
16	1195961003	リトルアームCP; L	1	
17	119805000M	ピンCP; 25×148	4	
18	060807100M	ワッシャ	4	
19	NN16	ナイロンナット M16	4	
20	WRA16	ヒラザガネ M16	4	
21	119808000M	ピンCP; F25×55	2	
22	BSZ10020	コガタボルト 7 M10×20	2	
23	WSA10	バネザガネ 3ゴウ M10	2	
24	098624000M	チャンネル	4	
25	BSPZ08016	コガタSWツキボルト 7 M8×16	4	
26	0433691000	セッキンチュウイプレート	2	

TWM1600 ラッピングマシン
フレーム



見出番号	部品番号	部品名称	個数	備考
1		メインフレームCP	1	
2	1244501003	ブラケットCP;L	1	
3	1245010003	パイプフレームCP;L	1	
4	1244811003	ブラケットCP;R	1	
5	1245080003	パイプフレームCP;R	1	
6	BZ16055	ボルト 8.8 M16×55	8	
7	BZ16040	ボルト 8.8 M16×40	12	
8	WSA16	バネザガネ 3ゴウ M16	20	
9	NZ16	ナット 8 2シュ M16	8	
10	1198531003	アッパーフレームCP	1	
11	BZ16045	ボルト 8.8 M16×45	8	
12	NZ16	ナット 8 2シュ M16	8	
13	WSA16	バネザガネ 3ゴウ M16	8	
14	060807100M	ワッシャ	1	
15	PS080040	スプリングピン 8×40	1	
16	11981000M	ピンCP;F30×80	1	
17	BSZ10020	コガタボルト 7 M10×20	1	
18	WSA10	バネザガネ 3ゴウ M10	1	
22	1244450003	ホースカバー	1	
23	044097200M	ワッシャ; 8	2	
24	WSA08	バネザガネ 3ゴウ M8	2	
25	BSZ08016	コガタボルト 7 M8×16	2	
26	1196680003	アングル	1	
27	BSZ08025	コガタボルト 7 M8×25	2	
28	WSA08	バネザガネ 3ゴウ M8	2	
29	NSZ08	コガタナット 8 2シュ M8	2	

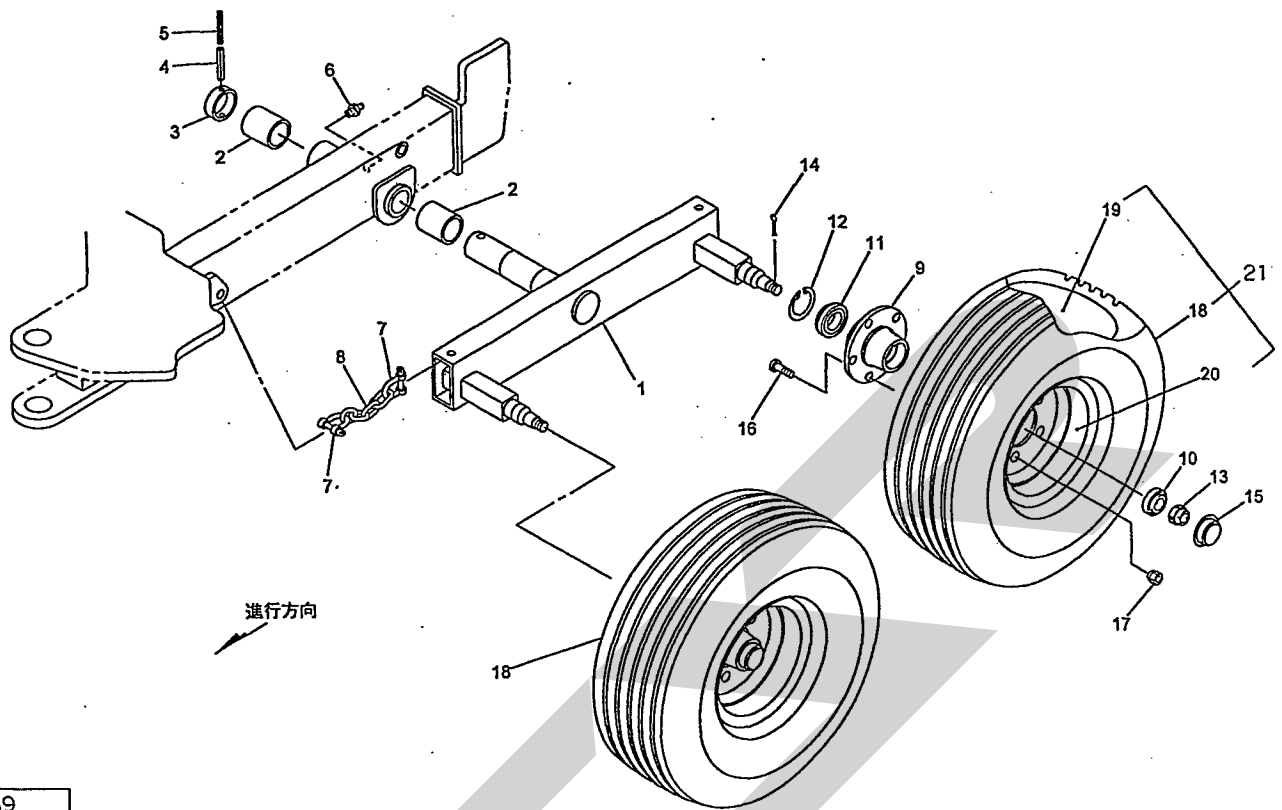
TWM1600 ラッピングマシン
フレーム



13258
065-0005-1002

見出番号	部品番号	部品名称	個数	備考
30	1196700003	デンジベンカバー-CP	1	
31	0006900000	ニギリ: M8×14	4	
32	WCR1H08	サラバネザガネ 1シュジュウ M8	4	
33	0009301000	反射器; R-150TR (SナットM5付)	2	
34	1245650004	ステー; ユソウヨウ	1	
35	BSZ10030	コガタボルト 7 M10×30	2	
36	NNF10	フランジナイロンナット M10	2	
37	1247760003	カバー	2	
38	BSZ08016	コガタボルト 7 M8×16	4	
39	044097200M	ワッシャ; 8	4	
40	WSA08	バネザガネ 3ゴウ M8	4	
41		Dガタネームプレート	1	
42	1203521000	ラベル; アームカイテンスウ	1	
43	1249030000	ラベル; チョウセイ 2	1	
44	1203560000	ラベル; チョウセイ 3	1	
45	1203570000	ラベル; チョウセイ 4	1	
46	1249050000	ラベル; チョウセイ 5	1	
47	1061640000	ラベル; ケイコク 1	1	
48	1064650000	ラベル; ケイコク 51	1	
49	1065420000	ラベル; ケイコク 128	1	
50	1065430000	ラベル; ケイコク 129	1	
51	0009360000	反射ラベル; Y-50100SQS	2	
52	1257760004	カバー	1	
53	BSZ08016	コガタボルト 7 M8×16	2	
54	044097200M	ワッシャ; 8	2	
55	WSA08	バネザガネ 3ゴウ M8	2	

TWM1600 ラッピングマシン
シャジク

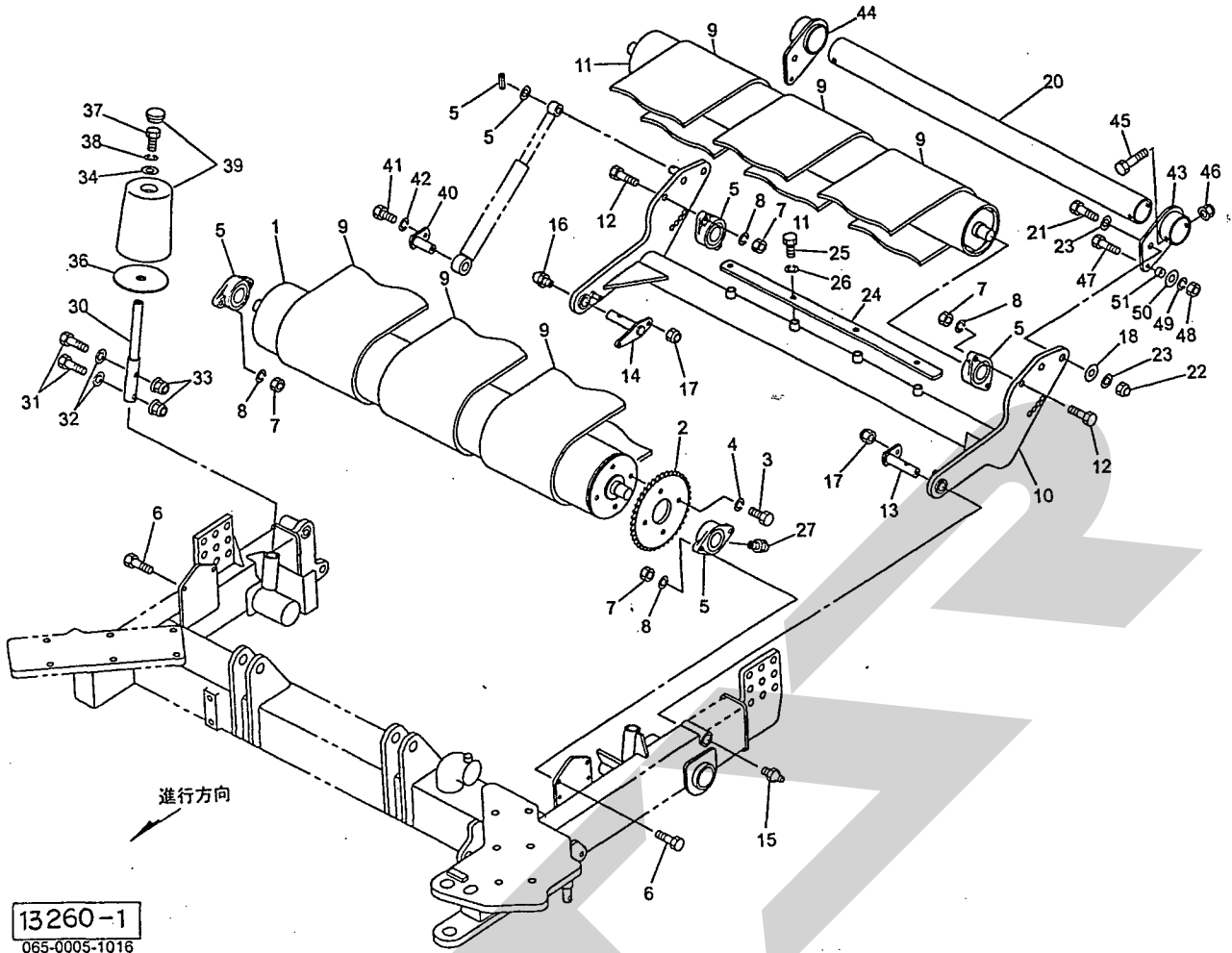


13259

065-0005-1003

見出番号	部品番号	部品名称	個数	備考
1	1245250004	ハブツキシャジクCP	2	
2	0665530000	プッシュ	4	
3	124564000M	カラー; φ58×20	2	
4	PS100080W	スプリングピン ダブルヨウ 10×80	2	
5	PS060080W	スプリングピン ダブルヨウ 6×80	2	
6	ONAS1	グリースニップル A PT1/8	2	
7	SSC1240	シャックル 12-1/2	4	
8	CK100004	リンクチェーン 10×40P×10L	4	
9	0008730004	ハブ; F62×80	4	
10	J30206	テーパローラベアリング 30206	4	
11	J30208	テーパローラベアリング 30208	4	
12	008740000	シールワッシャ; 40×80	4	
13	000712000M	キャッスルナット; M24×1.5	4	
14	PC040032	ワリピン 4×32	4	
15	000415000M	キャップ; 62	4	
16	0008700000	ボルト; M16×1.5×45	20	
17	0008710000	ホイールナット; M16×1.5	20	
18	0003790000	タイヤ; 10/80-12-6PR	4	
19	0003860000	チューブ; 10/80-12	4	
20	000854000C	ホイール; 7.00×12	4	
21		タイヤ (クミ)	4	

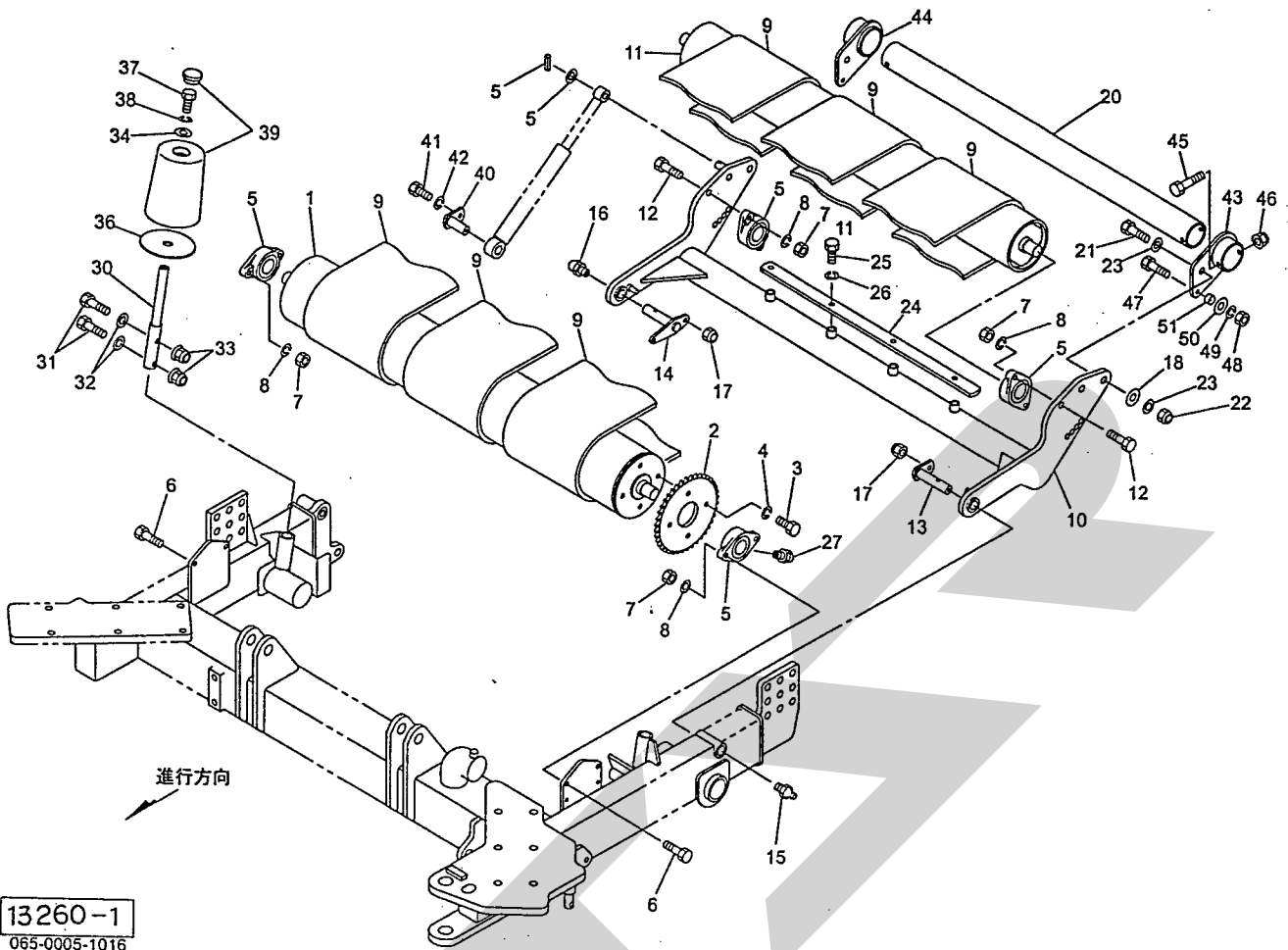
TWM1600 ラッピングマシン
 テーブルローラ, ホジョロール



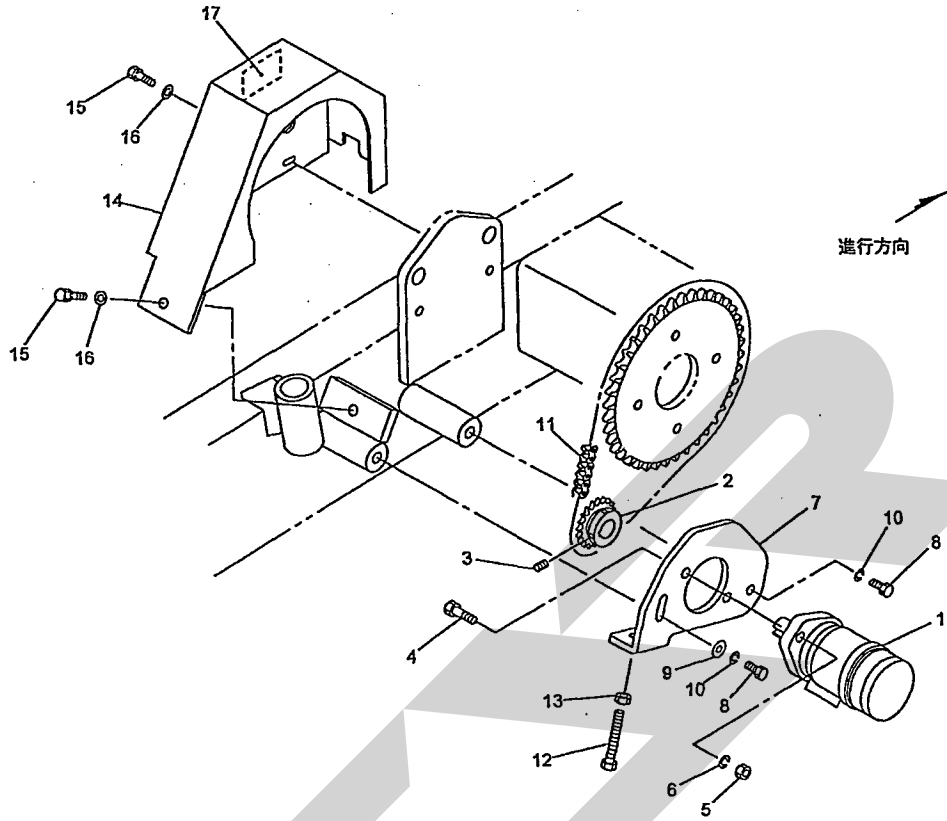
13260-1
 065-0005-1016

見出番号	部品番号	部品名称	個数	備考
1	1195090004	ローラCP; F	1	
2	1195210004	スプロケット; 50×49T	1	
3	BSZ10025	コガタボルト 7 M10×25	4	
4	WSA10	バネザガネ 3ゴウ M10	4	
5	JUCFL207D1	ベアリングユニット UCFL207D1	4	
6	BZ14045	ボルト 8.8 M14×45	4	
7	NZ14	ナット 8.2シュ M14	8	
8	WSA14	バネザガネ 3ゴウ M14	8	
9	1195230000	コンベアベルト	3	
10	1194781003	テーブルCP	1	
11	1195160004	ローラCP; RE	1	
12	BZ14055	ボルト 8.8 M14×55	4	
13	119531000M	ピンCP; F25×125	1	
14	119534000M	ピンCP	1	
15	ONA6	グリースニップル A M6	1	
16	ONC6	グリースニップル C M6	1	
17	NNF10	フランジナイロンナット M10	2	
18	060807100M	ワッシャ	1	
19	PS080040	スプリングピン M8×40	1	
20	1283590003	パイプ	1	
21	BZ20070	ボルト 8.8 M20×70	2	
22	NN20	ナイロンナット M20	2	
23	WRA20	ヒラザガネ M20	4	
24	126192000M	ベルトガイドCP	1	
25	BSZ10025	ボルト 8.8 M10×25	4	
26	WSA10	バネザガネ 3ゴウ M10	4	

TWM1600 ラッピングマシン
 テーブルローラ, ホジョロール



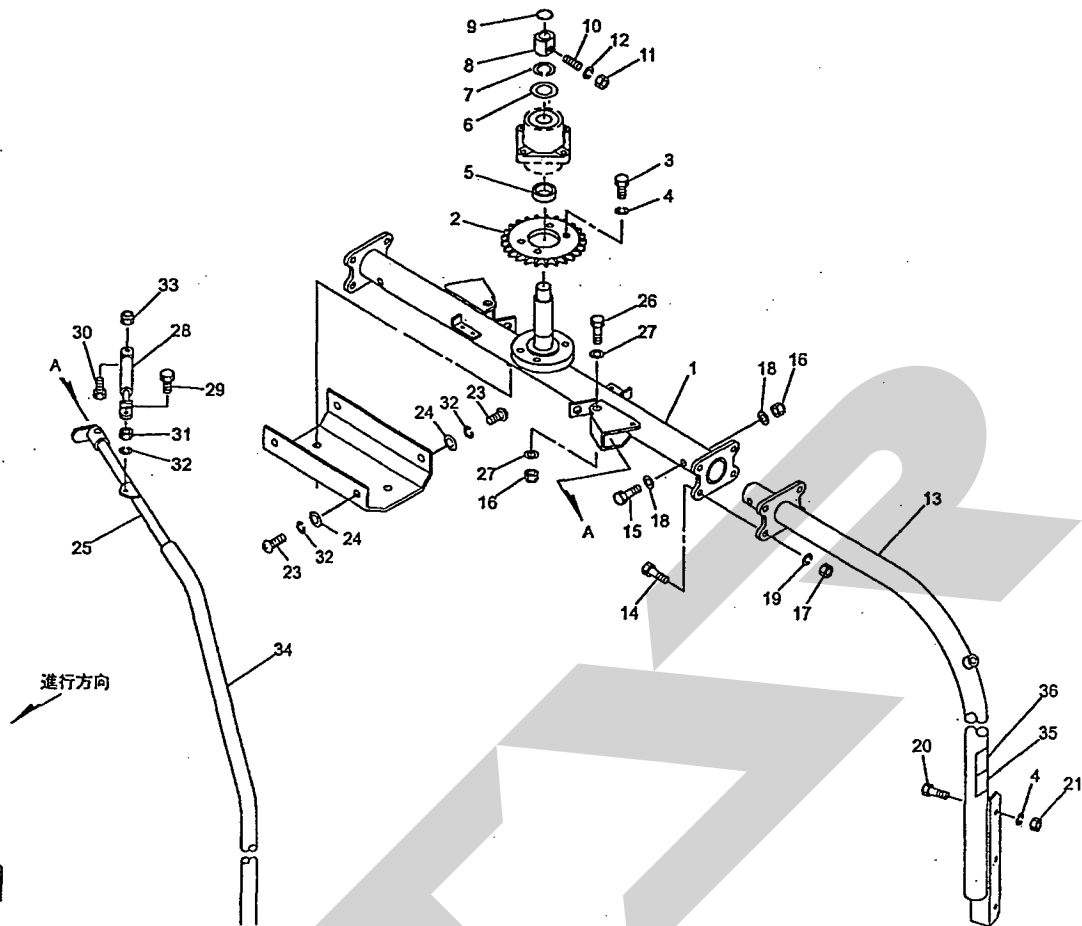
見出番号	部品番号	部品名称	個数	備考
27	ONB6	グリースニップル B M6	1	
30	128515000M	シャフト	2	
31	BSZ08070	コガタボルト 7 M8×70	4	
32	WRA08	ヒラザガネ M8	4	
33	NNF08	フランジナイロンナット M8	4	
34	085137000M	ワッシャ; 13×3.2	2	
36	125519000M	ワッシャ; 30.5×4.5	2	
37	BZ12020	ボルト 8.8 M12×20	2	
38	WSA12	バネザガネ 3ゴウ M12	2	
39	1245120000	ホジョロール CP	2	
40	119493000M	ピンCP; F25×70	1	
41	BSZ10020	コガタボルト 7 M10×20	1	
42	WSA10	バネザガネ 3ゴウ M10	1	
43	1283580003	ブラケット; L	1	
44	1283550003	ブラケット; R	1	
45	BZ12120	ボルト 8.8 M12×120	2	
46	NNF12	フランジナイロンナット M12	2	
47	BZ16060	ボルト 8.8 M16×60	2	
48	NZ16	ナット 8 2シュ M16	2	
49	WSA16	バネザガネ 3ゴウ M16	2	
50	WRA16	ヒラザガネ M16	2	
51	078063100M	カラー	2	



13261
065-0005-1005

見出番号	部品番号	部品名称	個数	備考
1	0937902004	ユアツモータ (クミ)	1	
2	119602000M	スプロケット; 50×13T	1	
3	TRK06010	6トメネジ 10.9 クボミ M6×10	2	
4	BZ12040	ボルト 8.8 M12×40	2	
5	NZ12	ナット 8.2 シュ M12	2	
6	WSA12	バネザガネ 3ゴウ M12	2	
7	1245310004	アングル	1	
8	BZ12030	ボルト 8.8 M12×30	2	
9	040608401M	ワッシャ; 13×4.5 メッキ	1	
10	WSA12	バネザガネ 3ゴウ M12	2	
11	LA50060	ローラチェーン 50×60L	1	
12	BXI12075	ボルト 10.9 ゼン M12×75	1	
13	NZ12	ナット 8.2 シュ M12	1	
14	1245321004	カバーCP	1	
15	BSPZ08016	コガタSWツキボルト 7 M8×16	3	
16	044097200M	ワッシャ; 8	3	
17	1065120000	ラベル; ケイコク 98	1	

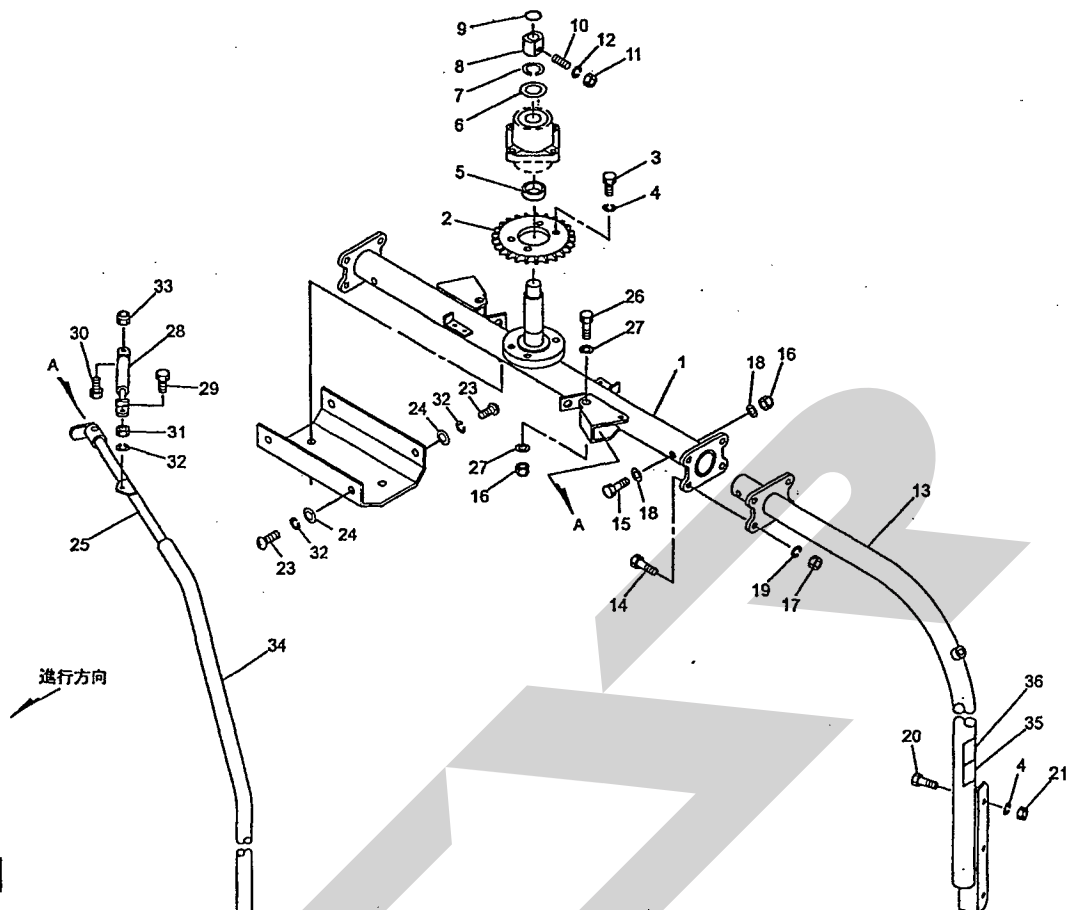
TWM1600 ラッピングマシン
ローテーション、セーフティアーム



13262-1
065-0005-1009

見出番号	部品番号	部品名称	個数	備考
1	1241401004	アームホルダCP	1	
2	1198150003	スプロケット; 80×25T	1	
3	BZ12040	ボルト 8.8 M12×40	4	
4	WSA12	バネザガネ 3ゴウ M12	10	
5	124982000M	カラー; 50.5×15	1	
6	119901000M	ワッシャ; 43×6	1	
7	WS42	バネザガネ 2ゴウ M42	1	
8	119900000M	ボス	1	
9	ORP032	リング P-32	1	
10	TRK06020	6トメネジ 10.9 クボミ M6×20	2	
11	NZ06	ナット 8 2シュ M6	2	
12	WS06	バネザガネ 2ゴウ M6	2	
13	1241450004	ローテーションアームCP	2	
14	BZ16045	ボルト 8.8 M16×45	8	
15	BZ16120	ボルト 8.8 M16×120	2	
16	NN16	ナイロンナット M16	4	
17	NZ16	ナット 8 2シュ M16	8	
18	042322200M	ワッシャ; 16	4	
19	WSA16	バネザガネ 3ゴウ M16	8	
20	BZ12070	ボルト 8.8 M12×70	6	
21	NZ12	ナット 8 2シュ M12	6	
22	124540100M	カバー	1	
23	BSZ08012	コガタボルト 7 M8×12	4	
24	044097200M	ワッシャ; 8	4	
25	8007451004	セーフティアームCP	2	
26	BZ16080	ボルト 8.8 M16×80	2	

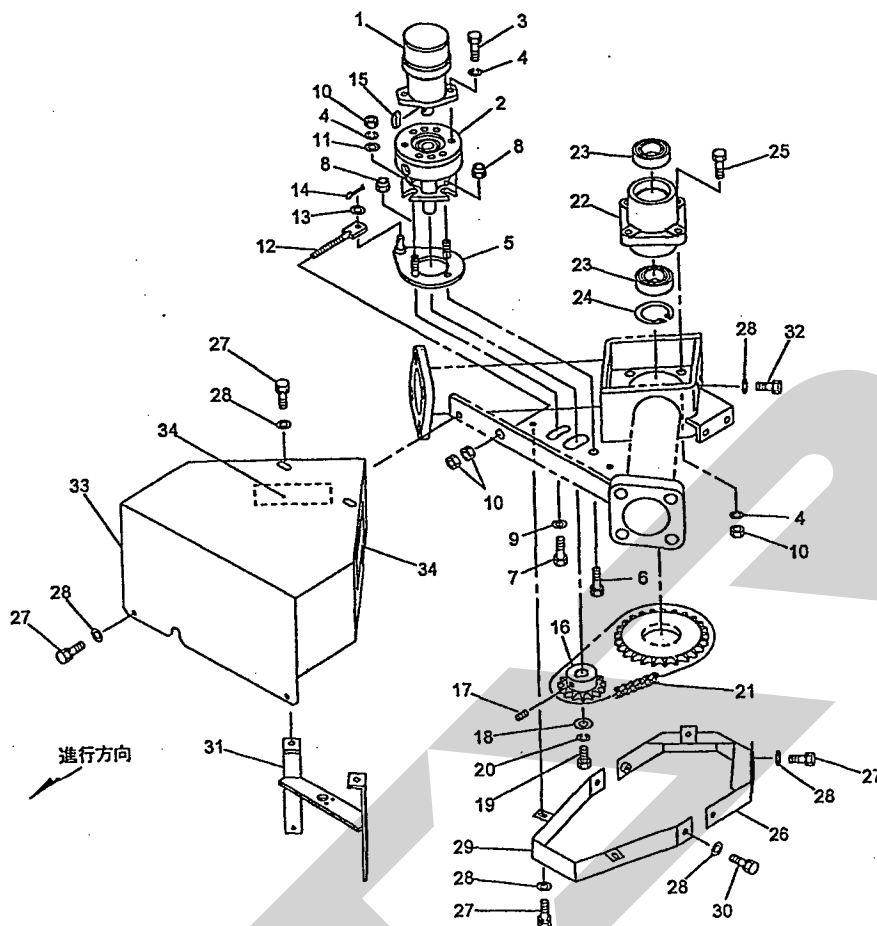
TWM1600 ラッピングマシン
ローテーション、セーフティアーム



13262-1
065-0005-1009

見出番号	部品番号	部品名称	個数	備考
27	WRA16	ヒラザガネ M16	4	
28	0940350000	ガススプリング; 40 kg f	2	
29	BSZ08020	コガタボルト 7 M8×20	2	
30	BSZ08025	コガタボルト 7 M8×25	2	
31	NSZ08	コガタナット 8 2シュ M8	2	
32	WSA08	バネザガネ 3ゴウ M8	6	
33	NNF08	フランジナイロンナット M8	2	
34	1201850000	パイプカバー	2	
35	1203530000	ラベル; フィルム	2	
36	1065400000	ラベル; ケイコク	2	

TWM1600 ラッピングマシン
アームグドゥブ

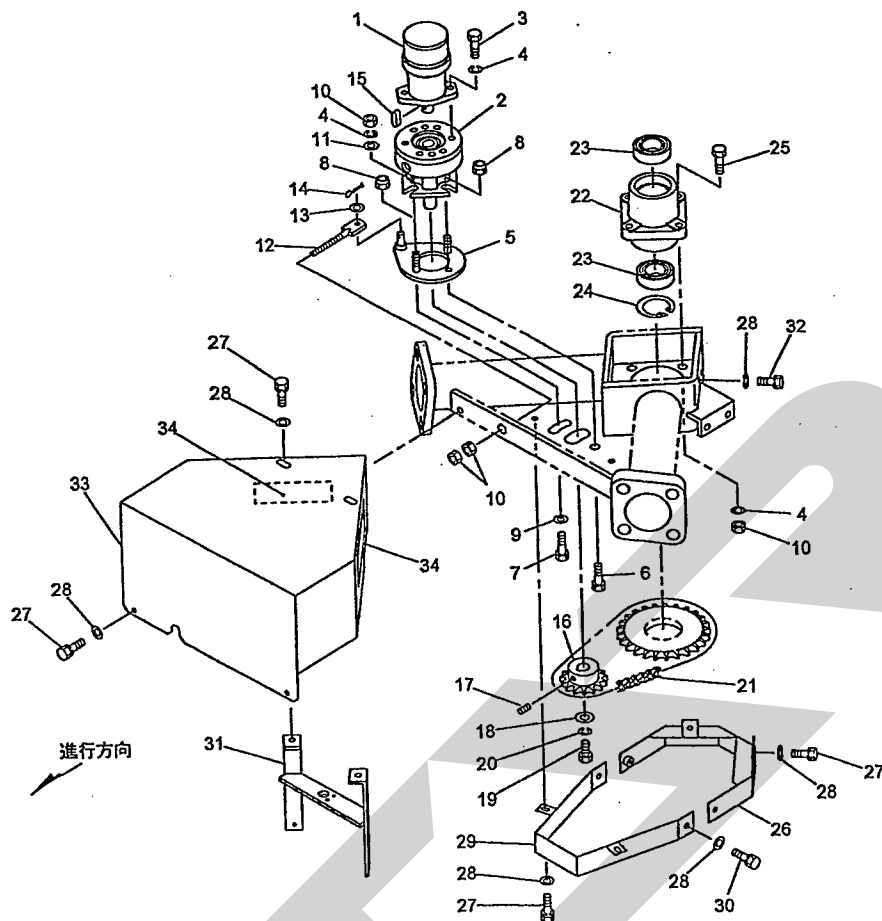


13263

065-0005-1008

見出番号	部品番号	部品名称	個数	備考
1	1242720003	ユアツモータ; 250	1	
2	1242730003	ユアツブレーキ	1	
3	BZ12030	ボルト 8.8 M12×30	2	
4	WSA12	バネザガネ 3ゴウ M12	8	
5	1197590003	ブレーキベースCP	1	
6	BZ12050	ボルト 8.8 M12×50	1	
7	BZ12055	ボルト 8.8 M12×55	1	
8	NNF12	フランジナイロンナット M12	2	
9	040608401M	ワッシャ; 13×4.5 メッキ	1	
10	NZ12	ナット 8 2シュ M12	8	
11	042783600M	ワッシャ; 12	2	
12	119696000M	ロッドCP	1	
13	WRA12	ヒラザガネ M12	1	
14	PC032020	ワリピン 3.2×20	1	
15	0622830000	ハイコウキー: トクシュ (8×7×30 両丸)	2	
16	1198160003	スプロケット; 80×15T	1	
17	TRK08020	6トメネジ 10.9 クボミ M8×20	2	
18	059313100M	ザガネ	1	
19	BSZ08020	コガタボルト 7 M8×20	1	
20	WSA08	バネザガネ 3ゴウ M8	1	
21	LA80040	ローラチェーン 80×40L	1	
22	1198980003	ハウジング	1	
23	J6210LLU	ボールベアリング 6210LLU	2	
24	DHC090	Cガタトメワ アナ 90	1	
25	BZ12040	ボルト 8.8 M12×40	4	
26	1201870003	カバーCP; 1	1	

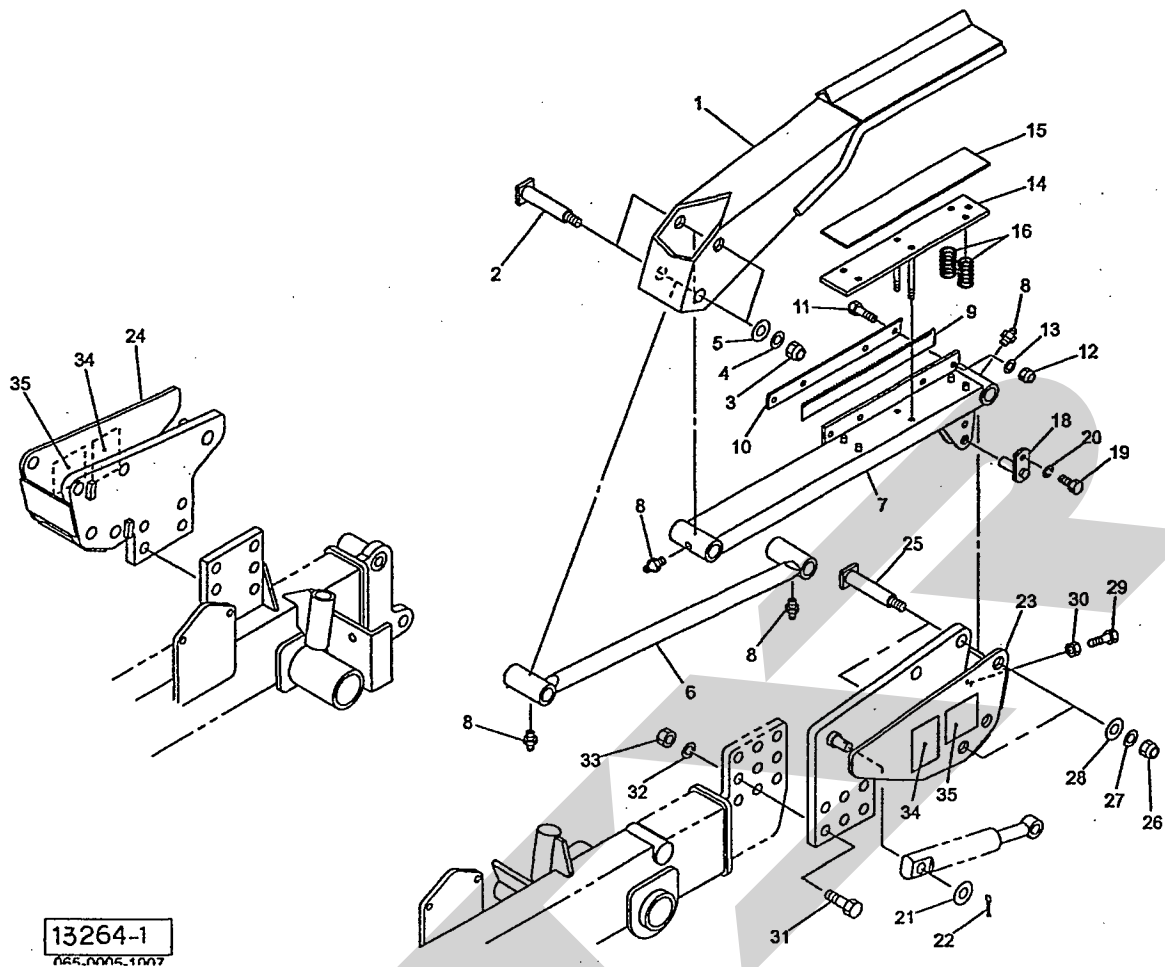
TWM1600 ラッピングマシン アームクドゥブ



13263
065-0005-1008

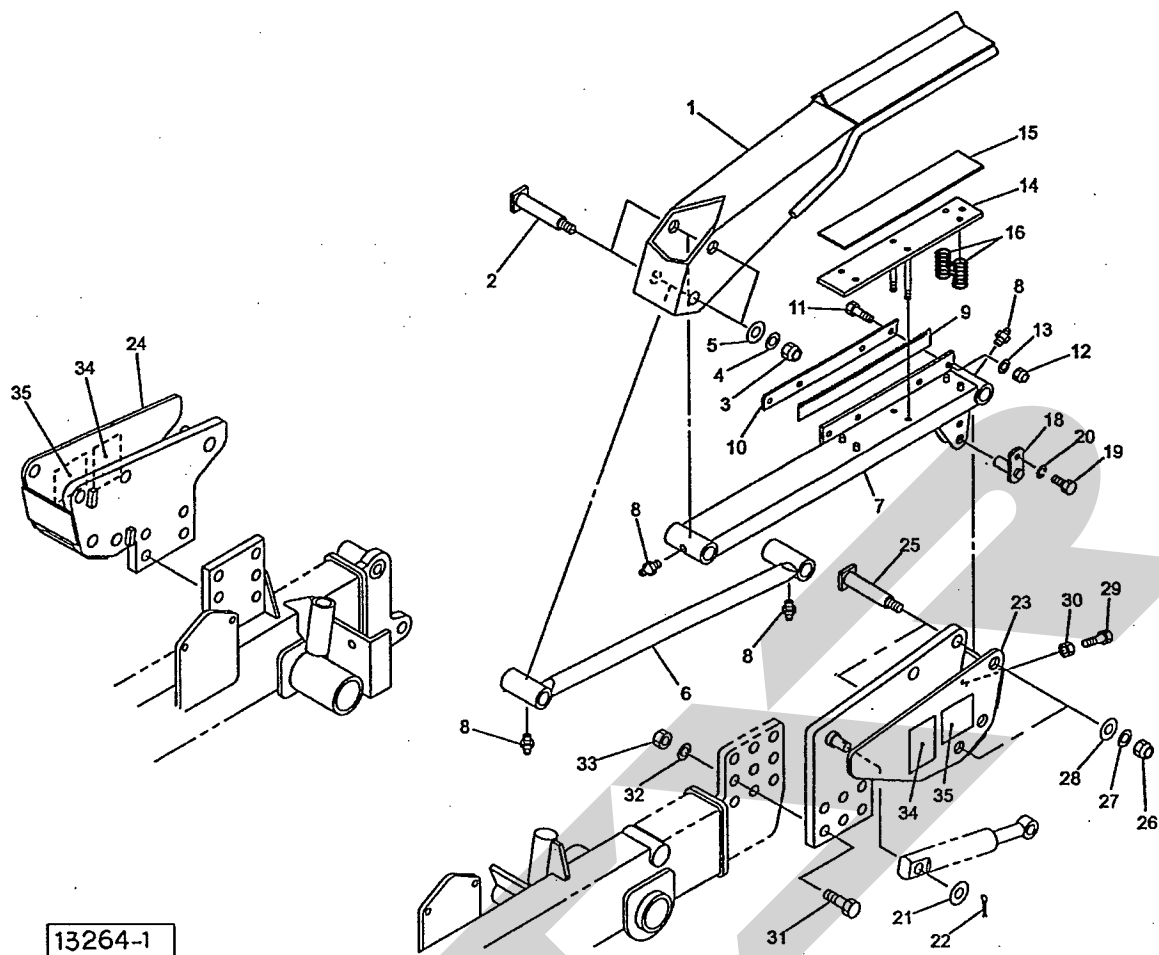
見出番号	部品番号	部品名称	個数	備考
27	BSPZ08020	コガタSWツキボルト 7 M8×20	8	
28	044097200M	ワッシャ; 8	12	
29	1201900003	カバーCP; 2	1	
30	BSPZ08016	コガタSWツキボルト 7 M8×16	2	
31	119903000M	ブラケットCP	1	
32	BSPZ08025	コガタSWツキボルト 7 M8×25	2	
33	1202250003	カバーCP	1	
34	1232800000	STARマークラベル; 40	2	

TWM1600 ラッピングマシン
ラップホルダ



13264-1
REV. 0006.1007

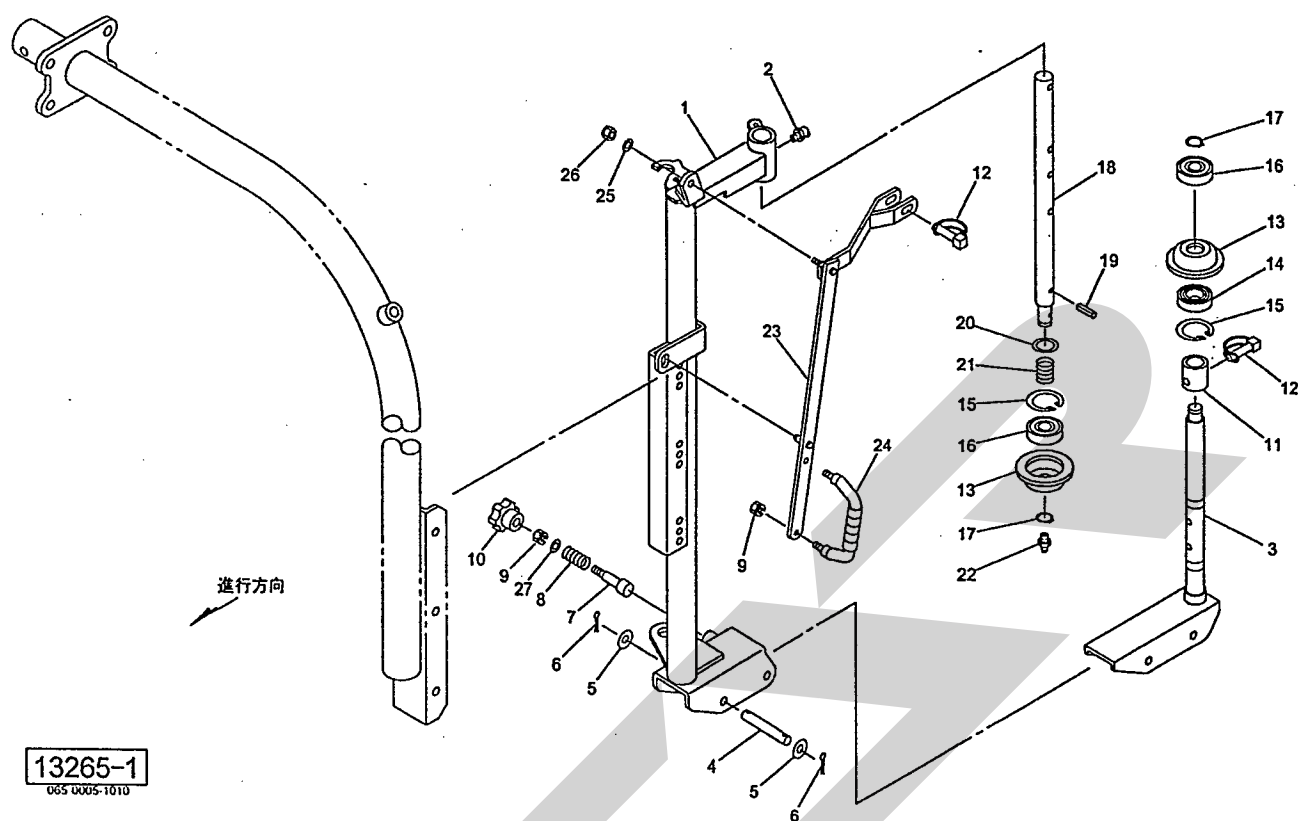
見出番号	部品番号	部品名称	個数	備考
1	1194870003	ラップホルダ-CP;UP	2	
2	119440000M	ピンCP;F25×106	4	
3	NN16	ナイロンナット M16	4	
4	060807100M	ワッシャ	4	
5	WRA16	ヒラザガネ M16	4	
6	1194220003	ロッドCP	2	
7	1195481003	ラップホルダ-CP;LO	2	
8	ONA6	グリースニップル A M6	8	
9	119425100M	ナイフ	2	
10	119553100M	プレート	2	
11	BSZ08025	ボルト 8.8 M8×25	8	
12	NNF08	フランジナイロンナット M8	8	
13	WRA08	ヒラザガネ M8	16	
14	119418000M	プレートCP	2	
15	1198901000	ゴムプレート	2	
16	040588100M	スプリング;A3.2×21×50	8	
17	NNF08	フランジナイロンナット M8	4	
18	119442000M	ピンCP;F16×35	2	
19	BSZ10020	コガタボルト 7 M10×20	2	
20	WSA10	バネザガネ 3ゴウ M10	2	
21	WRA20	ヒラザガネ M20	2	
22	PC040032	ワリピン 4×32	2	
23	1194610003	ブラケットCP;L	1	
24	1194620003	ブラケットCP;R	1	
25	119437000M	ピンCP;F25×116	4	
26	NN16	ナイロンナット M16	4	



13264-1
065-0006-1007

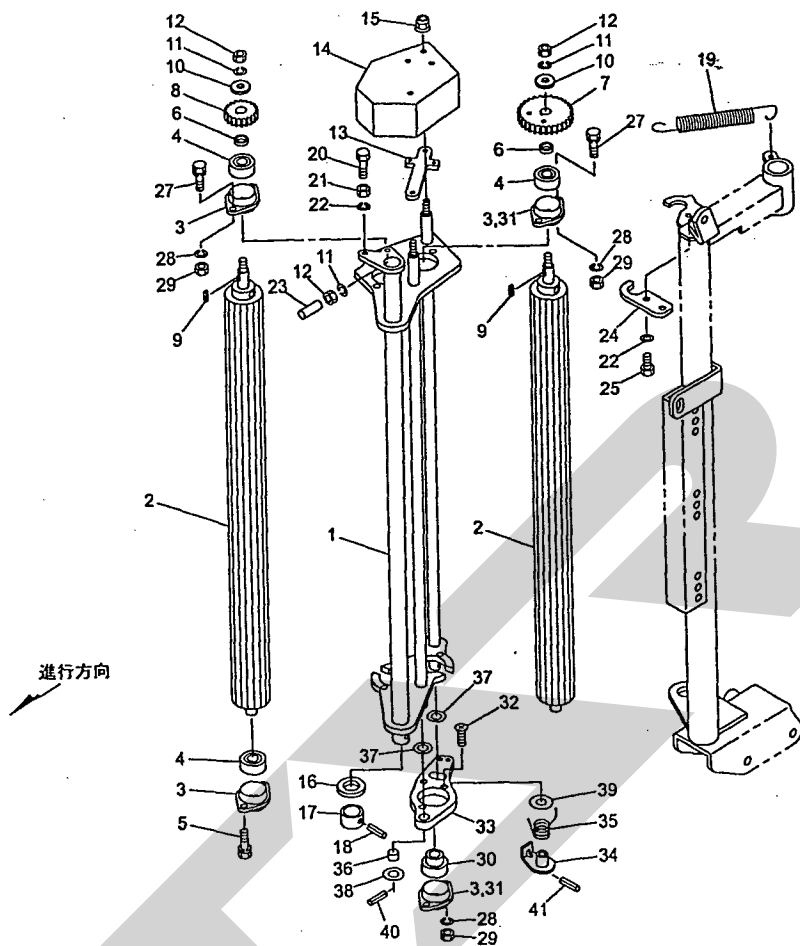
見出番号	部品番号	部品名称	個数	備考
27	060807100M	ワッシャ	4	
28	WRA16	ヒラザガネ M16	4	
29	BX112040	ボルト 10.9 ゼン M12×40	2	
30	NZ12	ナット 8 2シュ M12	2	
31	BZ20060	ボルト 8.8 M20×60	8	
32	WSA20	バネザガネ 3ゴウ M20	8	
33	NZ20	ナット 8 2シュ M20	8	
34	1065410000	ラベル;ケイコク 127	2	
35	0009350000	反射ラベル;R-70100SQS	2	

TWM1600 ラッピングマシン
ストレッチフレーム



見出番号	部品番号	部品名称	個数	備考
1	1241590004	ブラケットCP;ストレッチ	2	
2	ONB6	グリースニップル B M6	2	
3	119827000M	ホルダCP;フィルム	2	
4	120122000M	ピン C; 12×100	2	
5	WRA12	ヒラザガネ M12	4	
6	PC032020	ワリピン 3. 2×20	4	
7	083273000M	バー ダクロ	2	
8	078897100M	スプリング メッキ	2	
9	NSP08	コガタスプリングナット 4 M8	6	
10	1283570000	ニギリ; M8	2	
11	117374000M	カラー; 30. 2×45	2	
12	069868000M	デルタピン; 12 メッキ	4	
13	095375000M	ローラ; 1	4	
14	J6206LLU	ボールベアリング 6206LLU	2	
15	DHC062	Cガタトメワ アナ 62	4	
16	J6305LLU	ボールベアリング 6305LLU	4	
17	DC025	Cガタトメワ ジク 25	4	
18	120586000M	シャフト	2	
19	PS050040	スプリングピン 5×40	2	
20	066871100M	カラー	2	
21	072005000M	スプリング; A メッキ	2	
22	ONA6	グリースニップル A M6	2	
23	119848000M	アームCP; フィルム750 [A]	2	
24	0333782000	グリッパ	2	
25	080414100M	ワッシャ; 8	2	
26	NNF08	フランジナイロンナット M8	2	
27	WRA08	ヒラザガネ M8	2	

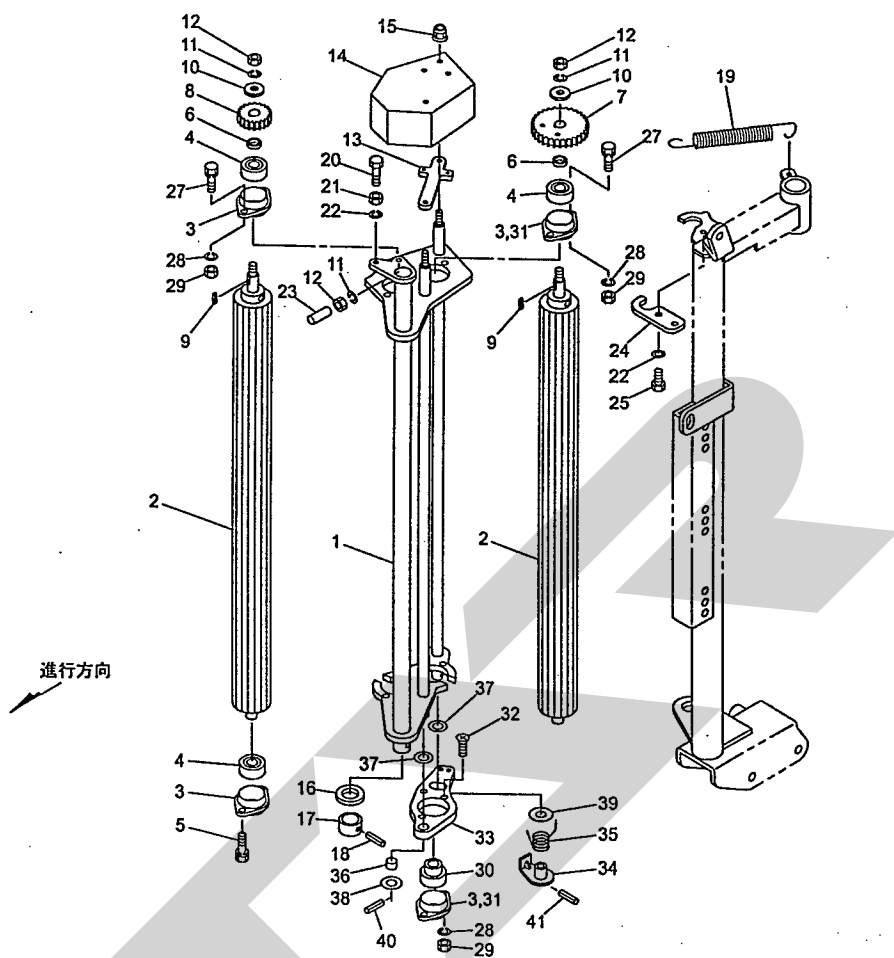
TWM1600 ラッピングマシン
ストレッチローラ



13266-1
065-0005-1015

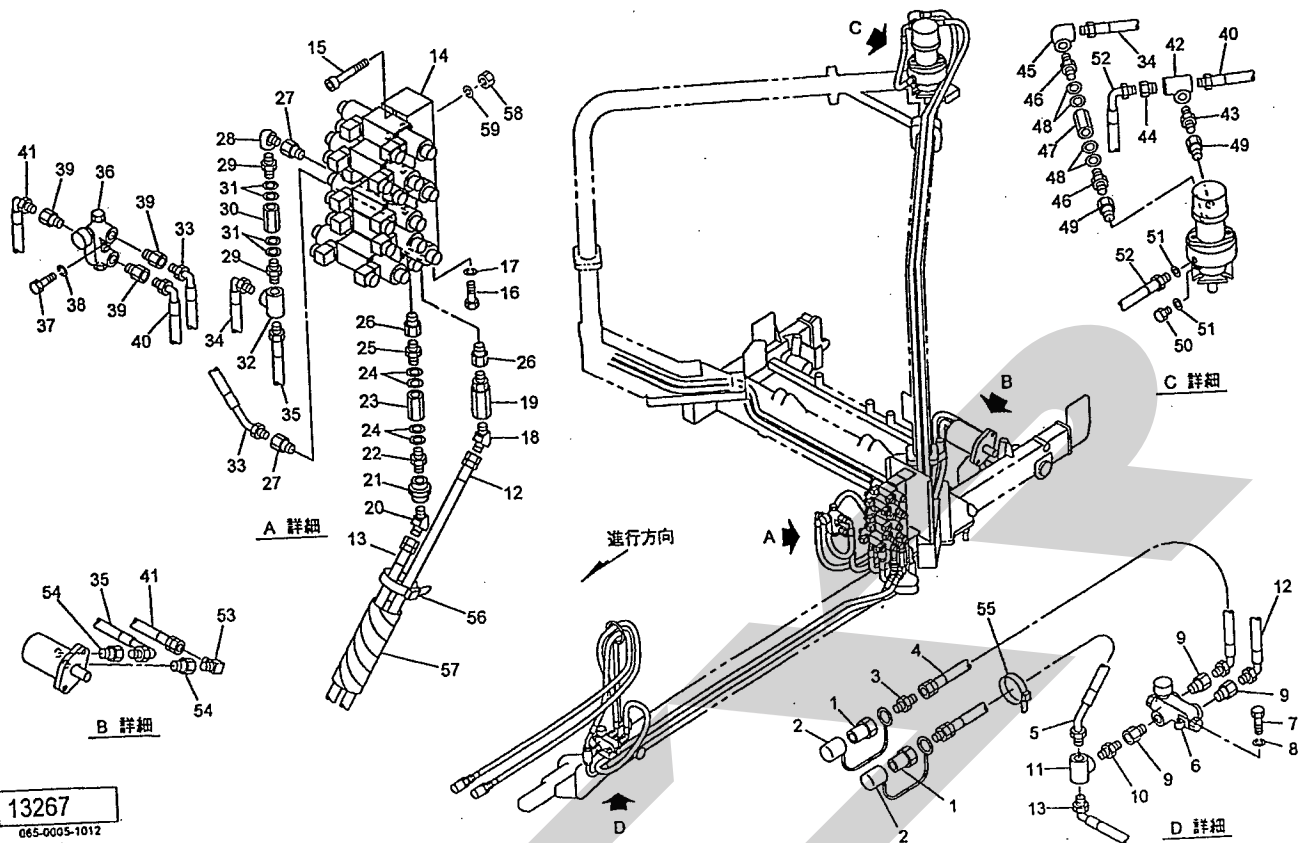
見出番号	部品番号	部品名称	個数	備考
1	1285670004	ストレッチフレームCP	2	
2	1173180000	ストレッチローラCP	4	
3	JPFL203G	パイフランジ ヒシ PFL203	16	
4	JCS203LLU	ユニットヨウベアリング CS203LLU	6	
5	BP06012	SWツキボルト 4.6 M6×12	4	
6	117392000M	カラー; 17.5×4	4	
7	1173150002	ギヤ; 26T	2	
8	1173160002	ギヤ; 44T	2	
9	KFD05050150	ハイコウキー リョウヒラ 5×5×15	4	
10	075290100M	ワッシャ; 11×4.5×30	4	
11	WSA10	バネザガネ 3ゴウ M10	6	
12	NSZ10	コガタナット 8 2シュ M10	6	
13	119845000M	プレート	2	
14	1285720004	カバーCP; ストレッチ	2	
15	NNF08	フランジナイロンナット M8	4	
16	076487000M	プレート	2	
17	117375000M	カラー; 26×20	2	
18	PS050035	スプリングピン 5×35	2	
19	120339000M	スプリング; H3.5×20×160	2	
20	BSZ08025	コガタボルト 7 M8×25	2	
21	NSZ08	コガタナット 8 2シュ M8	4	
22	WSA08	バネザガネ 3ゴウ M8	8	
23	TRK10035	6トメネジ 10.9 クボミ M10×35	2	
24	117347000M	プレート	2	
25	BSZ08020	コガタボルト 7 M8×20	4	
27	BZ06020	ボルト 8.8 M6×20	8	

TWM1600 ラッピングマシン
ストレッチローラ



見出番号	部品番号	部品名称	個数	備考
28	WS06	パネザガネ 2ゴウ M6	12	
29	NZ06	ナット 8 2シュ M6	12	
30	JAS203	ユニットヨウベアリング AS203	2	
31	0577451000	シム; φ18-φ8.5×0.4	—	
32	CM06020	+サラコネジ M6×20	4	
33	128563000M	プレート	2	
34	128564000M	ボスCP	2	
35	104800000M	スプリング; φ2.9	2	
36	KBB-1208A	カーボンドライベアリング A 12×14×8	2	
37	WRA12	ヒラザガネ M12	4	
38	042783600M	ワッシャ 12	2	
39	085137000M	ワッシャ 13×3.2	2	
40	PC032025	ワリピン 3.2×2.5	2	
41	PS0401025	スプリングピン 4×2.5	2	

TWM1600 ラッピングマシン
ユアツ(1)

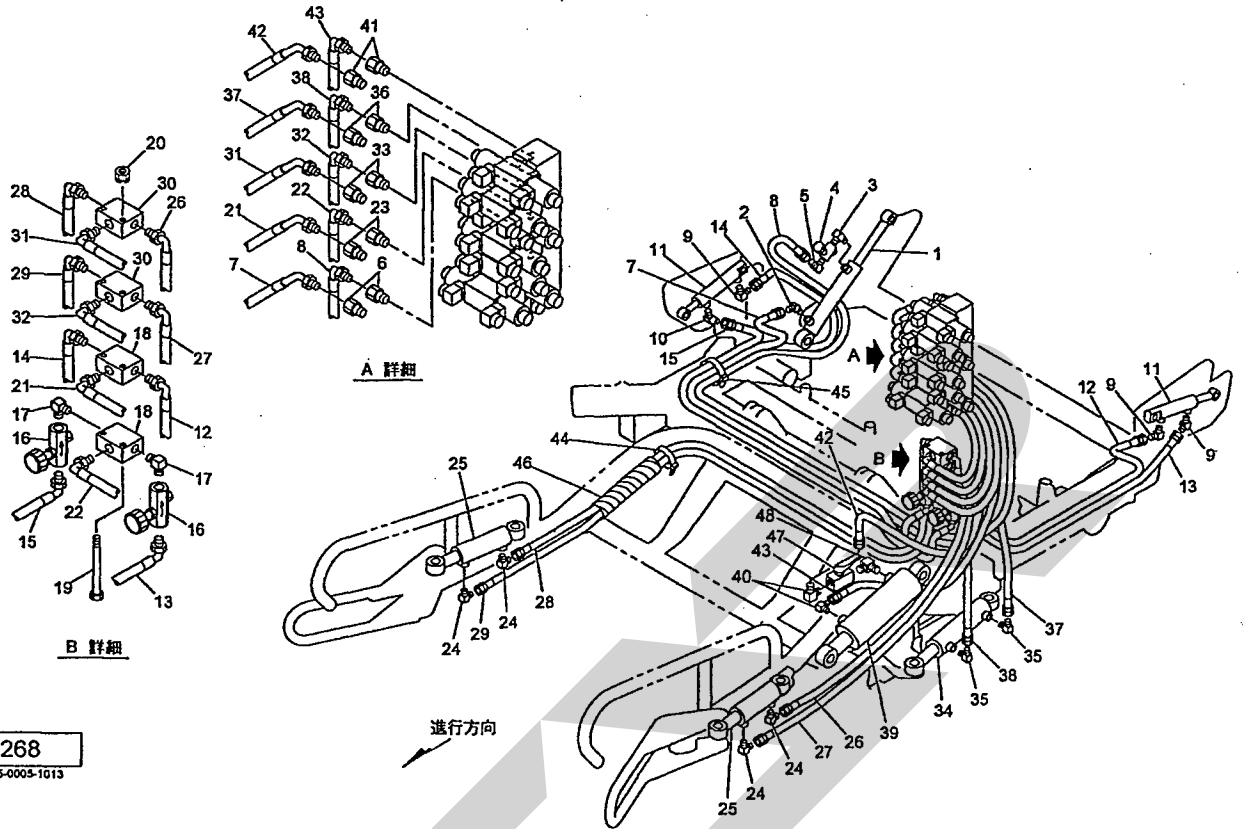


見出番号	部品番号	部品名称	個数	備考
1	CLF40M	カブラ オス PT1/2	2	
2	0007781000	カブラキャップ; 1/2	2	
3	1013-06-08	ホースニップル PF3/8×PT1/2	1	
4	KH0603000DP	ユアツホース 3/8×3000 S901-4	1	
5	KH0803100BF	ユアツホース 1/2×3100 S1-S451	1	
6	1193570004	プライオリティバルブ; 50	1	
7	BZ06045	ボルト 8.8 M6×45	2	
8	WS06	バネザガネ 2ゴウ M6	2	
9	106900000M	ブッシング; PF1/2×PT3/8	3	
10	2083-08-06	ニップル PT1/2×PT3/8	1	
11	2091-08	ティー PT1/2	1	
12	KH0603900DP	ユアツホース 3/8×3900 S901-4	1	
13	KH0803300DP	ユアツホース 1/2×3300 S901-4	1	
14	1193420000	デンジベン; 6	1	
15	BH05080	キャップB 10.9 M5×80	2	
16	BZ06020	ボルト 8.8 M6×20	2	
17	WS06	バネザガネ 2ゴウ M6	2	
18	1035-06	ホースエルボ45 PF3/8×PT3/8	1	
19	114388000M	フィルタ	1	
20	1035-08	ホースエルボ45 PF1/2×PT1/2	1	
21	2096-08	ソケット PT1/2	1	
22	1009-06-08	ホースオスコネクター PF3/8×PT1/2	1	
23	124511000M	チェックバルブ; 3/8	1	
24	1003440000	ガスケット; 17	4	
25	106790000M	ニップル; PT3/8×PF3/8	1	
26	106900000M	ブッシング; PF1/2×PT3/8	2	

TWM1600 ラッピングマシン
ユアツ(1)

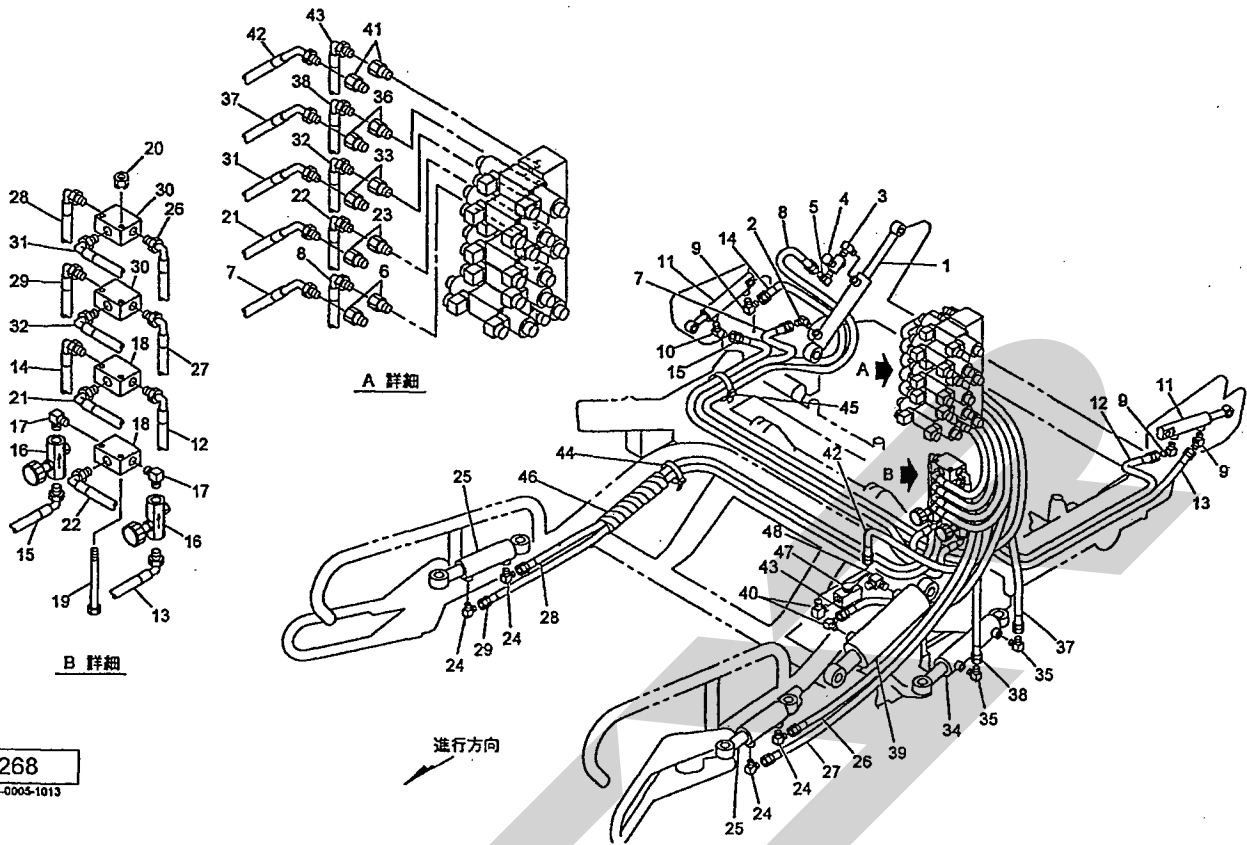
見出番号	部品番号	部品名称	個数	備考
27	105166000M	ブッシング; PF3/8×PT3/8 ガスケット付	2	
28	2088-06	メスオスエルボ PT3/8	1	
29	106790000M	ニップル; PT3/8×PF3/8	2	
30	124511000M	チェックバルブ; 3/8	1	
31	1003440000	ガスケット; 17	4	
32	2091-06	ティー PT3/8	1	
33	KH0600600DD	ユアツホース 3/8×600 S901-S901	1	
34	KH0605800BD	ユアツホース 3/8×5800 S1-S901	1	
35	KH0601800BD	ユアツホース 3/8×1800 S1-S901	1	
36	1193570003	プライオリティバルブ; 50	1	
37	BZ06050	ボルト 8. 8 M6×50	2	
38	NNF06	フランジナイロンナット M6	2	
39	106900000M	ブッシング; PF1/2×PT3/8	3	
40	KH0606300BD	ユアツホース 3/8×6300 S1-S901	1	
41	KH0602300DP	ユアツホース 3/8×2300 S901-4	1	
42	2091-06	ティー PT3/8	1	
43	2083-06	ニップル PT3/8	1	
44	2081-06-04	ブッシング PT3/8×PT1/4	1	
45	2087-06	メスエルボPT3/8	1	
46	106790000M	ニップル; PT3/8×PF3/8	2	
47	124511000M	チェックバルブ; 3/8	1	
48	1003440000	ガスケット; 17	4	
49	106900000M	ブッシング; PF1/2×PT3/8	2	
50	1040-04	メクラプラグ PF1/4	1	
51	1003430000	ガスケット; 13. 5	2	
52	KH0400500DE	ユアツホース 1/4×500 S901-S902	1	
53	1033-06	ホースエルボ; PF3/8×PT3/8	1	
54	106900000M	ブッシング; PF1/2×PT3/8	2	
55	ILT200	インシュロックタイ 4. 7×202		
56	ILT380	インシュロックタイ 7. 5×382		
57	0749681000	スパイラルチューブ	10	
58	NA05	ナット 4 2シュ M5	2	
59	WS05	バネザガネ 2ゴウ M5	2	

TWM1600 ラッピングマシン
ユアツ(2)



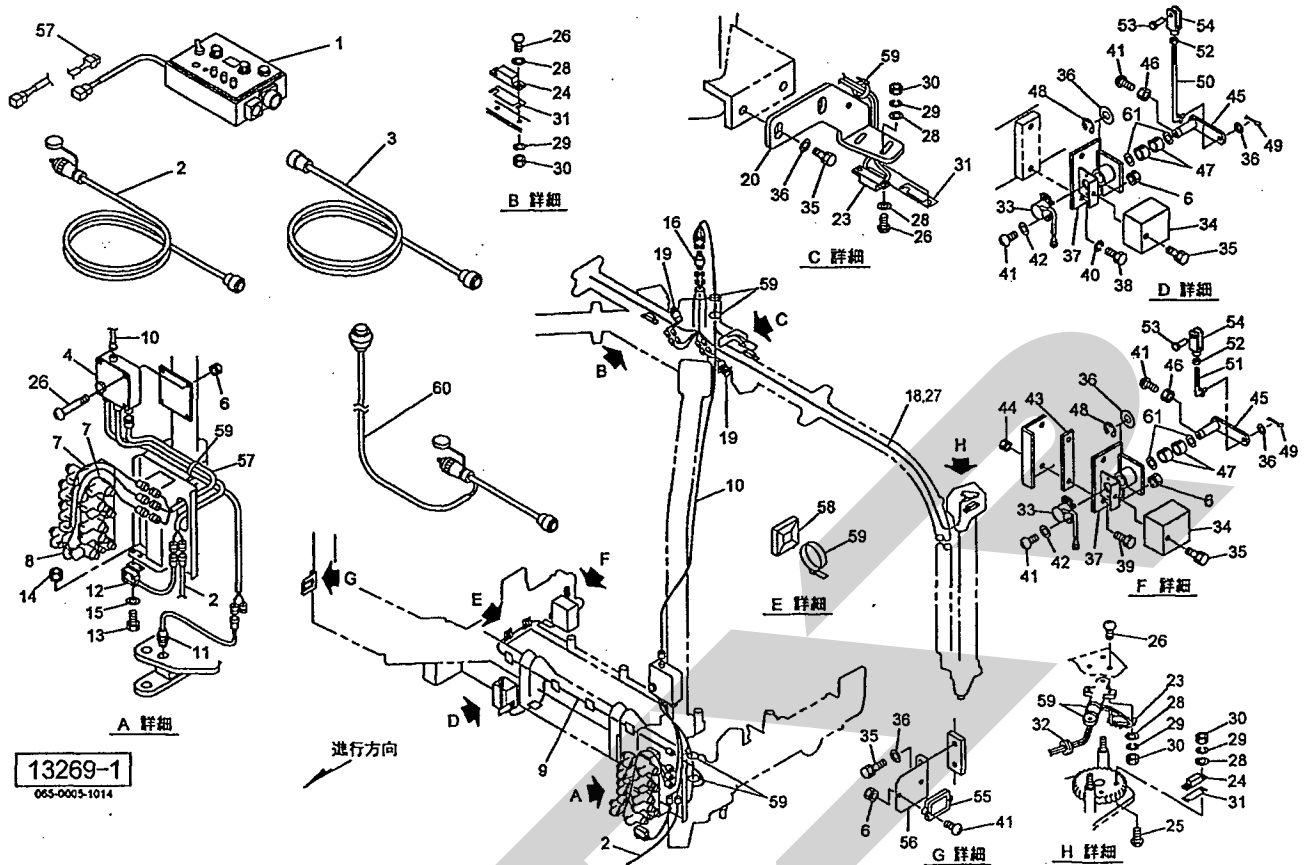
見出番号	部品番号	部品名称	個数	備考
1	119350006	シリンダ; CWP 60×200×420	1	
2	1035-04	ホースエルボ45 PF1/4×PT1/4	1	
3	2086-04	エルボ PT1/4	1	
4	112531000M	スローリターンバルブ; 1/4	1	
5	1035-04	ホースエルボ45 PF1/4×PT1/4	1	
6	102551000M	プッシング; PF 3/8×PT1/4	2	
7	KH0403800FP	ユアツホース 1/4×3800 S451-4	1	
8	KH0403900DP	ユアツホース 1/4×3900 S901-4	1	
9	1033-04	ホースエルボ PF1/4×PT1/4	3	
10	1035-04	ホースエルボ45 PF1/4×PT1/4	1	
11	1193510006	シリンダ; CWP 30×90×230	2	
12	KH0402900DP	ユアツホース 1/4×2900 S901-4	1	
13	KH0402800DP	ユアツホース 1/4×2800 S901-4	1	
14	KH0404000DP	ユアツホース 1/4×4000 S901-4	1	
15	KH0403900DP	ユアツホース 1/4×3900 S901-4	1	
16	112531000M	スローリターンバルブ; 1/4	2	
17	2086-04	エルボ PT1/4	2	
18	119662000M	ユアツブラケット	2	
19	BZ06110	ボルト 8.8 M6×110	2	
20	NP06	スプリングナット M6	2	
21	KH0400650DF	ユアツホース 1/4×650 S901-S451	1	
22	KH0400650DD	ユアツホース 1/4×650 S901-S901	1	
23	102551000M	プッシング; PF 3/8×PT1/4	2	
24	1033-04	ホースエルボ PF1/4×PT1/4	4	
25	1193480006	シリンダ; CWP 40×240×410	2	
26	KH0402500DP	ユアツホース 1/4×2500 S901-4	1	

TWM1600 ラッピングマシン
ユアツ(2)

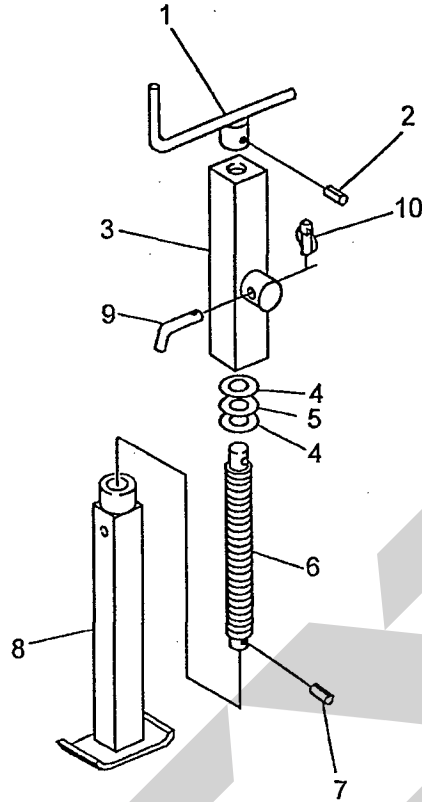


見出番号	部品番号	部品名称	個数	備考
27	KH0402700DP	ユアツホース 1/4×2700 S901-4	1	
28	KH0403200DP	ユアツホース 1/4×3200 S901-4	1	
29	KH0403450DP	ユアツホース 1/4×3450 S901-4	1	
30	119662000M	ユアツブラケット	2	
31	KH0400650DF	ユアツホース 1/4×650 S901-S451	1	
32	KH0400650DD	ユアツホース 1/4×650 S901-S901	1	
33	102551000M	ブッシング; PF3/8×PT1/4	2	
34	1193500006	シリンダ; CWP60×200×420	1	
35	1033-04	ホースエルボ PF1/4×PT1/4	2	
36	102551000M	ブッシング; PF3/8×PT1/4	2	
37	KH0401250FP	ユアツホース 1/4×1250 S451-4	1	
38	KH0401000DP	ユアツホース 1/4×1000 S901-4	1	
39	1193492006	シリンダ; CWP90×290×525	1	
40	1033-04	ホースエルボ PF1/4×PT1/4	2	
41	102551000M	ブッシング; PF3/8×PT1/4	2	
42	KH0401900FP	ユアツホース 1/4×1900 S451-4	1	
43	KH0402200DP	ユアツホース 1/4×2200 S901-4	1	
44	ILT200	インシュロックタイ 4.7×202		
45	ILT380	インシュロックタイ 7.5×382		
46	0887210000	スパイラルチューブ	10	
47	0009280000	ストップバルブ 1/4	1	
48	2086-04	エルボ 1/4	1	

TWM1600 ラッピングマシン
デンソウ



見出番号	部品番号	部品名称	個数	備考
1	1221992000	ソウサボックス	1	
2	1204561000	コード;ソウサボックス	1	
3	1309340000	エンジョウコード	1	
4	1206233000	セイギョボックス	1	
5	CP04020	+ナベコネジ M4×20	6	
6	NP04	スプリングナット M4	10	
7	1204580000	コード;デンジベン5P	2	
8	1204591000	コード;デンジベン3P	1	
9	1204541000	コード;カクドセンサ	1	
10	1204601000	コード;ロータリコネクタ	1	
11	1255600000	キンセツスイッチ	1	
12	1203140000	コウデンスイッチ	1	
13	BZ06016	ボルト 8.8 M6×16	2	
14	NP06	スプリングナット M6	2	
15	WRA06	ヒラザガネ M6	2	
16	1203130000	ロータリコネクタ	1	
18	1255590000	コード;カイトンアーム	1	
19	1110350000	セーフティスタータスイッチ	2	
20	121691000M	ブラケット;カイトンセンサ	1	
21	BSP208020	コガタSWツキボルト 7 M8×20	2	
22	080414100M	ワッシャ; 8	5	
23	0937320000	ジキセンサ	3	
24	0937330000	センサヨウマグネット	4	
25	CM03025	+サラコネジ M3×25	4	
26	CP03020	+ナベコネジ M3×20	10	
27	0749681000	スパイラルチューブ; 500	2	



13270

見出番号	部品番号	部品名称	個数	備考
ASY	1147970000	スタンド (組)	1	① 1~8付
1	111304000M	ハンドル	1	
2	PS080032	スプリングピン 8×3 2	1	
3	1114020004	ブラケット	1	
4	0586161000	ワッシャ	2	
5	0728600000	ワッシャ	1	
6	0460032000	シャフト; S	1	
7	PS080025	スプリングピン 8×2 5	1	
8	1113050004	リフトブラケット	1	
9	077934200M	ピン	1	
10	000738000M	リンチピン	1	

START

START

START

本社 066-8555 千歳市上長都1061番地2
TEL 0123-26-1123
FAX 0123-26-2412

千歳営業所 066-8555 千歳市上長都1061番地2
TEL 0123-22-5131
FAX 0123-26-2035

旭川営業所 070-8004 旭川市神楽4条9丁目3番35号
TEL 0166-61-6131
FAX 0166-62-8985

豊富営業所 098-4100 天塩郡豊富町字上サロベツ1191番地
TEL 0162-82-1932
FAX 0162-82-1696

帯広営業所 080-2462 帯広市西22条北1丁目12番地
TEL 0155-37-3080
FAX 0155-37-5187

北見営業所 090-0001 北見市小泉302
TEL 0157-24-3880
FAX 0157-61-1344

中標津営業所 086-1152 標津郡中標津町北町2丁目16番2
TEL 01537-2-2624
FAX 01537-3-2540

花巻営業所 025-0312 岩手県花巻市二枚橋第三地割333-1
TEL 0198-26-5741
FAX 0198-26-5746

仙台営業所 985-0845 宮城県多賀城市町前2丁目4番27号
TEL 022-367-4573
FAX 022-367-4846

小山営業所 323-0158 栃木県小山市梁2512-1
TEL 0285-49-1500
FAX 0285-49-1560

名古屋営業所 480-0102 愛知県丹羽郡扶桑町大字高雄字南屋敷191
TEL 0587-93-6888
FAX 0587-93-5416

松本出張所 399-0033 長野県松本市大字笹賀5824-5
TEL 0263-26-5731
FAX 0263-26-5761

岡山営業所 700-0973 岡山県岡山市下中野704-103
TEL 086-243-1147
FAX 086-243-1269

熊本営業所 862-0939 熊本県熊本市長嶺南1丁目2番1号
TEL 096-381-7222
FAX 096-384-3525

都城営業所 885-0004 宮崎県都城市都北町3537-1
TEL 0986-38-1045
FAX 0986-38-4644