

STAR ラッピングマシン

部品表

製品コード

K49346

型 式

TWM1610

部品供給型式

TWM1610-02

- ・ 部品ご注文の際は、必ず部品供給型式をご連絡下さい。
- ・ 補用部品の一部には、まとめ・セット販売のみの部品があります。

スター農機株式会社

SFAA

部 品 表

部品のご注文について

1. 部品ご注文の際は、下記項目をご連絡ください。

- ① 製品名
- ② 部品供給型式 (型式)
- ③ 部品名称
- ④ 部品番号
- ⑤ 個 数

※ 部品供給型式は部品表表紙および、本体に貼付の
ネームプレートに表示しています。

2. 個数欄の 、 は、以下のことを表しております。

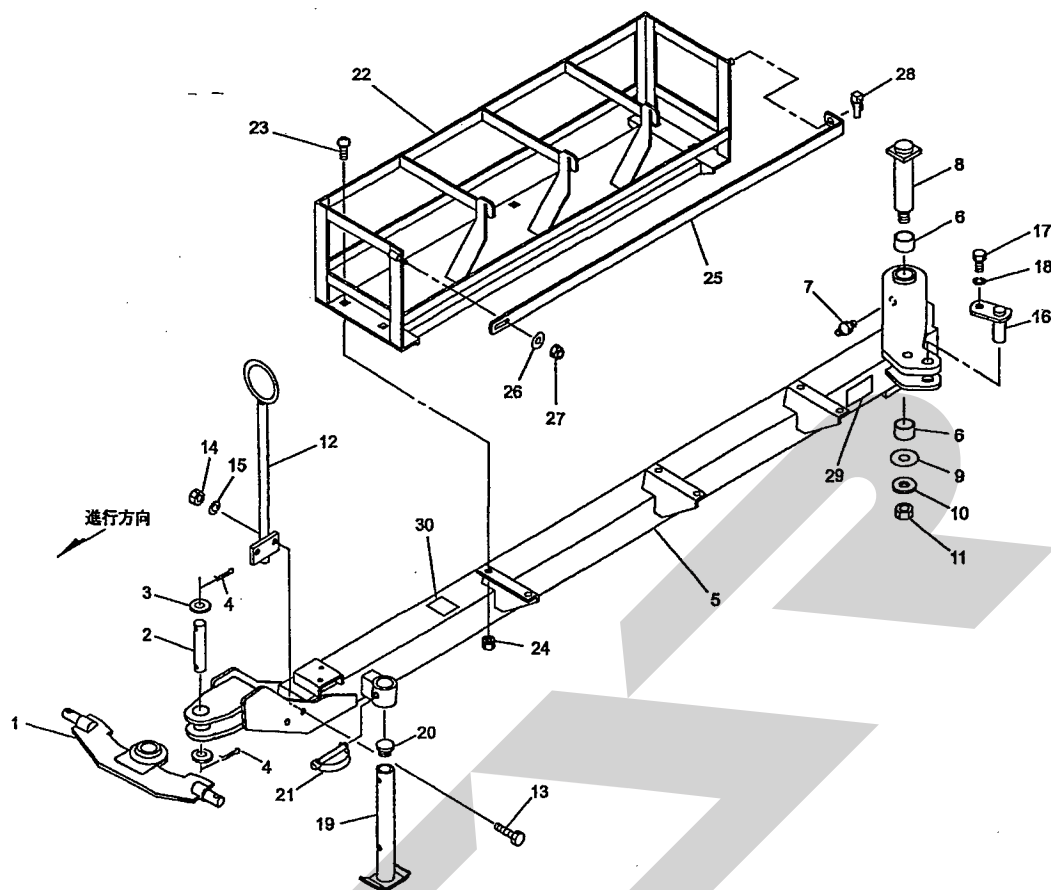
- … シムなど、組み込まれている個数が
製品個々により異なる部品
- … アッセイ品に含まれる部品で単品
では供給しない部

補修部品の供給年限について

この製品の補修用部品の供給年限 (期間) は、製造
打ち切り後9年です。ただし、供給年限内であっても、
特殊部品については納期などをご相談させていただく
場合もあります。

補修部品の供給は原則的には上記の供給年限で終了
しますが、供給年限経過後であっても、部品供給のご
要請があった場合は納期および価格についてご相談さ
せていただきます。

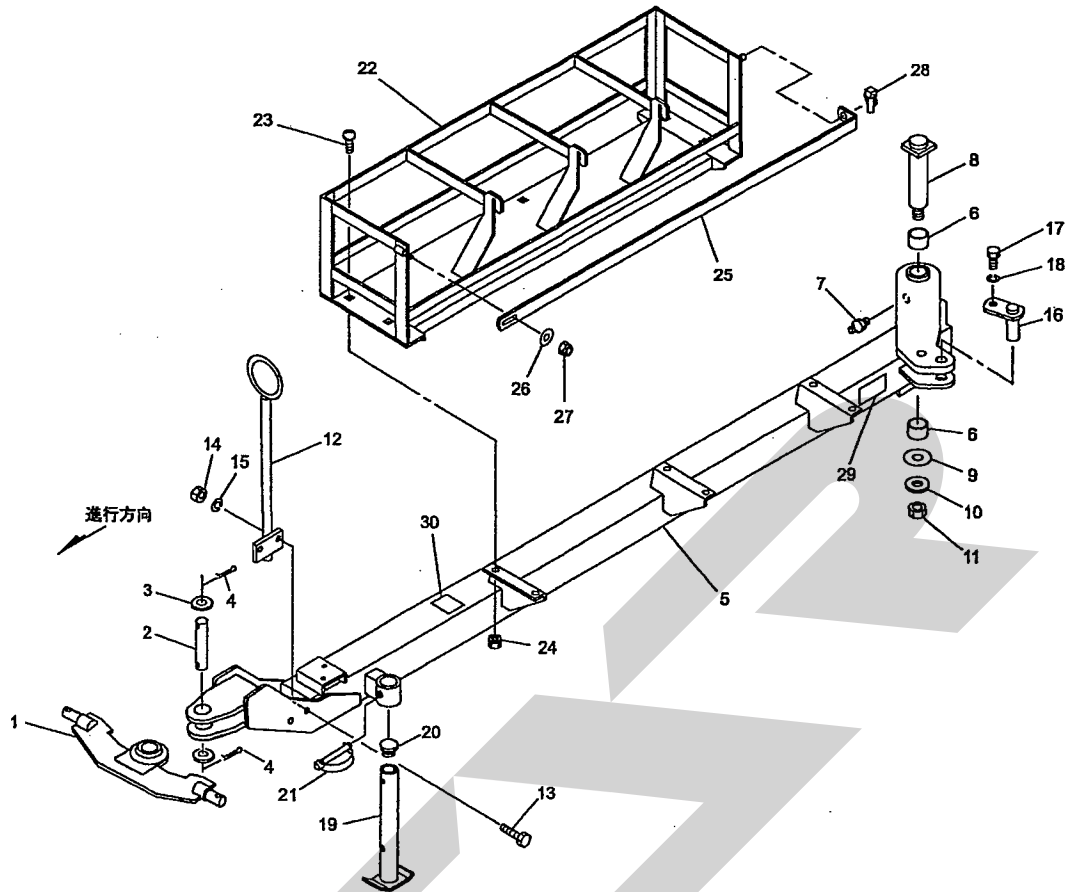
TWM1610 ラッピングマシン
ドローバ、フィルムウケ、スタンド



13256-2
085-0005-1001

| 見出番号 | 部品番号 | 部品名称 | 個数 | 備考 |
|------|------------|-------------------------|----|----|
| 1 | 1341560004 | リンケージドローバCP | 1 | |
| 2 | 133376000M | ピンC; 28×130 | 1 | |
| 3 | 090678000M | ワッシャ; 30×4.5 | 2 | |
| 4 | PC063056 | ワリピン 6.3×56 | 2 | |
| 5 | | ドローバCP | 1 | |
| 6 | KBB-4040B | カーボンドライブアリング B 40×44×40 | 2 | |
| 7 | ONAS1 | グリースニップル A PT1/8 | 1 | |
| 8 | 119766000M | ピンCP; F40×197 | 1 | |
| 9 | 066080100M | ワッシャ; 41×3.2 | 1 | |
| 10 | 105943000M | ワッシャ; 21×9 | 1 | |
| 11 | NN20 | ナイロンナット M20 | 1 | |
| 12 | 087024100M | ホースサポート CP | 1 | |
| 13 | BSZ10035 | コガタボルト 7 M10×35 | 2 | |
| 14 | NSZ10 | コガタナット 8 2シュ M10 | 2 | |
| 15 | WSA10 | バネザガネ 3ゴウ M10 | 2 | |
| 16 | 119493000M | ピンCP; F25×70 | 1 | |
| 17 | BSZ10020 | コガタボルト 7 M10×20 | 1 | |
| 18 | WSA10 | バネザガネ 3ゴウ M10 | 1 | |
| 19 | 0007022004 | スタンド CP; 350 | 1 | |
| 20 | 0008510000 | キャップ; 28.6 | 1 | |
| 21 | 000453000M | デルタピン; 9 | 1 | |
| 22 | 1244661004 | フィルムウケCP | 1 | |
| 23 | 000451000M | カクネボルト 8.8 M10×25 | 6 | |
| 24 | NSP10 | コガタスパックナット 4 M10 | 6 | |
| 25 | 124464000M | ステー | 1 | |
| 26 | 044098500M | ワッシャ; 10 | 1 | |

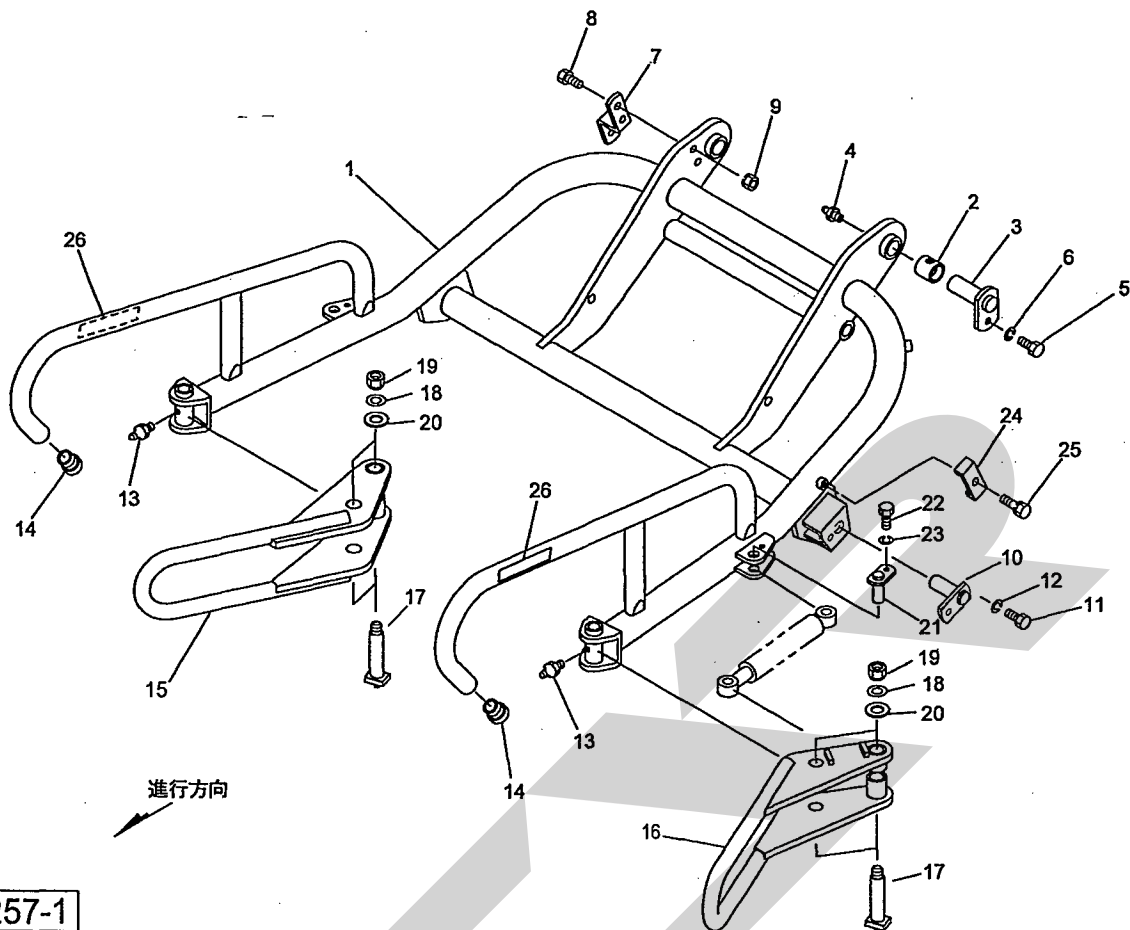
TWM1610 ラッピングマシン
 ドローバ、フィルムウケ、スタンド



13256-2
 065-0005-1001

| 見出番号 | 部品番号 | 部品名称 | 個数 | 備考 |
|------|------------|-----------------|----|----|
| 27 | NNF10 | フランジナイロンナット M10 | 1 | |
| 28 | 000738000M | リンチピン; 6 | 1 | |
| 29 | 1232800000 | STARマークラベル; 40 | 1 | |
| 30 | 1249040000 | ラベル; チョウセイ 1 | 1 | |
| | | | | |
| | | | | |
| | | | | |
| | | | | |
| | | | | |
| | | | | |
| | | | | |
| | | | | |
| | | | | |
| | | | | |
| | | | | |
| | | | | |
| | | | | |
| | | | | |
| | | | | |
| | | | | |
| | | | | |
| | | | | |
| | | | | |
| | | | | |
| | | | | |

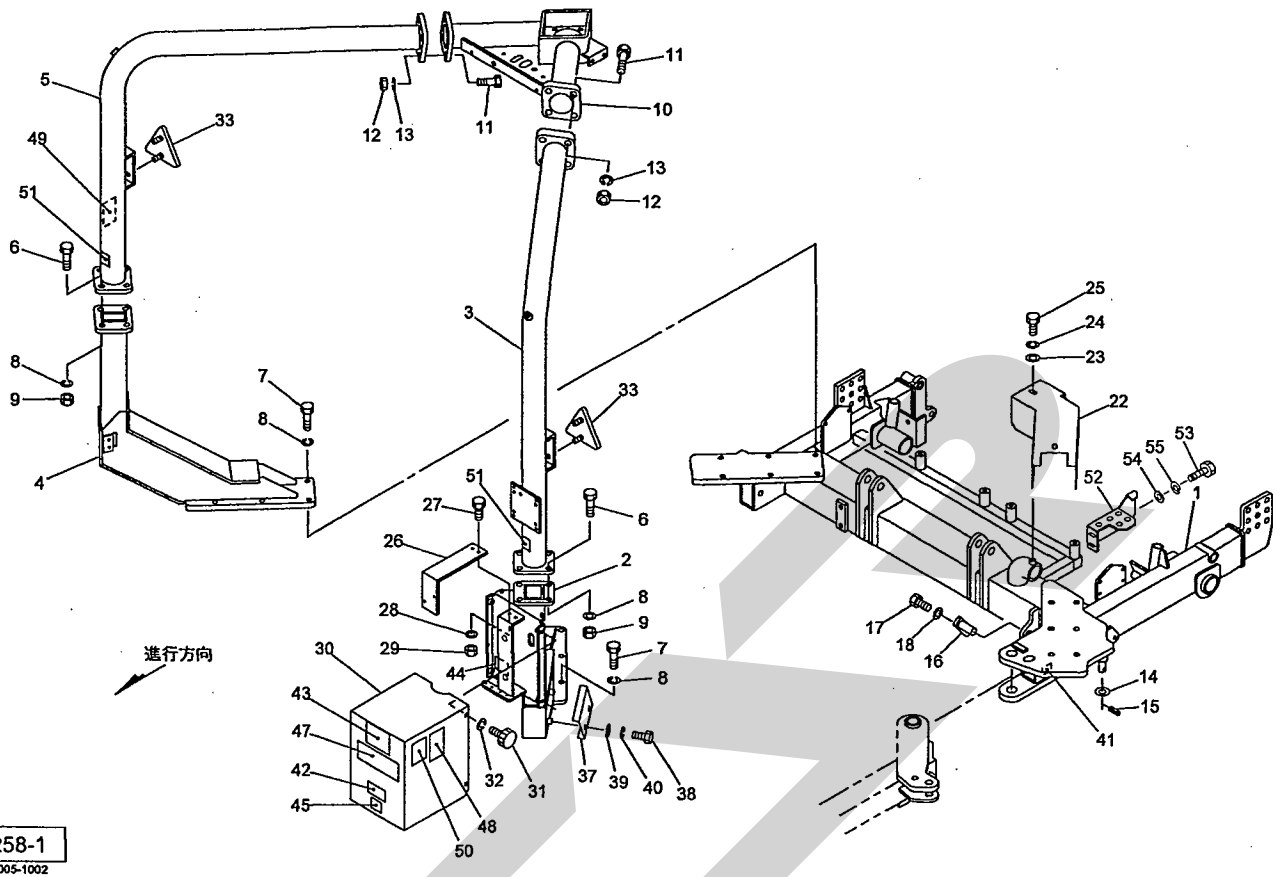
TWM1610 ラッピングマシン
リフトアーム



13257-1
065-0005-1004

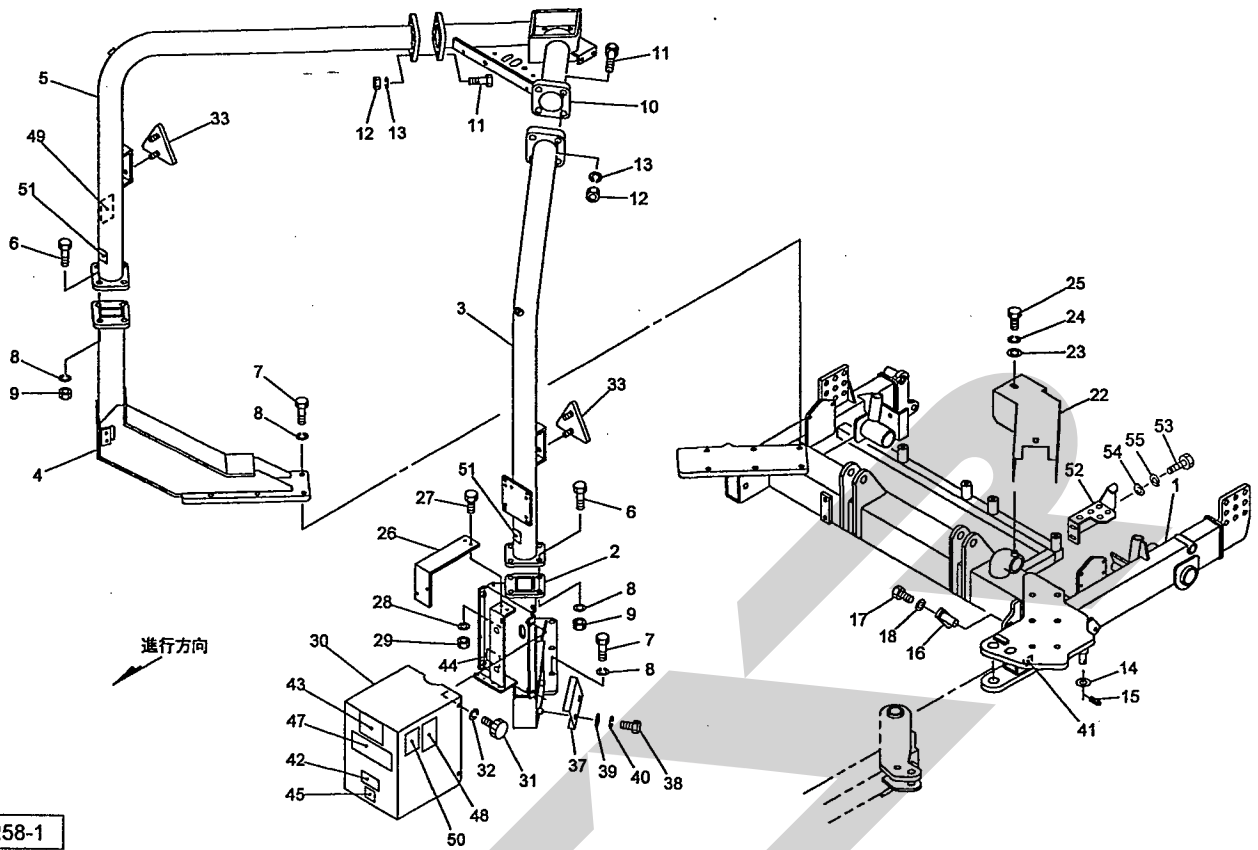
| 見出番号 | 部品番号 | 部品名称 | 個数 | 備考 |
|------|------------|--------------------|----|----|
| 1 | | リフトアームCP | 1 | |
| 2 | 0593091000 | ブッシュ | 2 | |
| 3 | 119813000M | ピンCP; F30×90 | 2 | |
| 4 | ONAS1 | グリースニップル A PT1/8 | 2 | |
| 5 | BSZ10020 | コガタボルト 7 M10×20 | 2 | |
| 6 | WSA10 | バネザガネ 3ゴウ M10 | 2 | |
| 7 | 119788000M | アングル | 1 | |
| 8 | BSZ10040 | コガタボルト 7 M10×40 | 2 | |
| 9 | NSP10 | コガタスパックナット 4 M10 | 2 | |
| 10 | 119810000M | ピンCP; F30×80 | 1 | |
| 11 | BSZ10020 | コガタボルト 7 M10×20 | 1 | |
| 12 | WSA10 | バネザガネ 3ゴウ M10 | 1 | |
| 13 | ONAS6 | グリースニップル A M6 | 2 | |
| 14 | CAP042735 | キャップ 42.7×3.5 | 2 | |
| 15 | 1198442003 | リトルアームCP; R | 1 | |
| 16 | 1195962003 | リトルアームCP; L | 1 | |
| 17 | 119805000M | ピンCP; 25×148 | 4 | |
| 18 | 060807100M | ワッシャ | 4 | |
| 19 | NN16 | ナイロンナット M16 | 4 | |
| 20 | WRA16 | ヒラザガネ M16 | 4 | |
| 21 | 119808000M | ピンCP; F25×55 | 2 | |
| 22 | BSZ10020 | コガタボルト 7 M10×20 | 2 | |
| 23 | WSA10 | バネザガネ 3ゴウ M10 | 2 | |
| 24 | 098624000M | チャンネル | 4 | |
| 25 | BSPZ08016 | コガタSWツキボルト 7 M8×16 | 4 | |
| 26 | 0433691000 | セッキンチュウイプレート | 2 | |

TWM1610 ラッピングマシン
フレーム



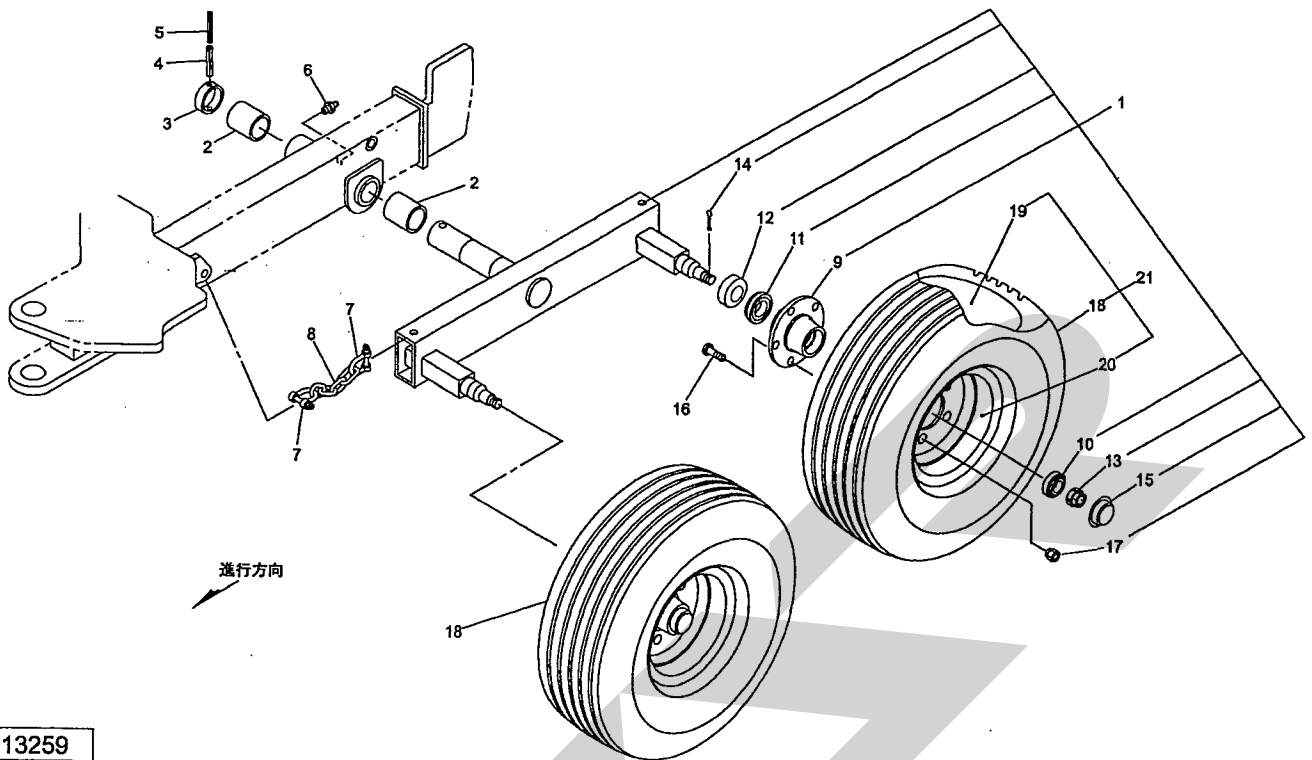
| 見出番号 | 部品番号 | 部品名称 | 個数 | 備考 |
|------|------------|-----------------|----|----|
| 1 | | メインフレームCP | 1 | |
| 2 | 1244501003 | ブラケットCP; L | 1 | |
| 3 | 1245010003 | パイプフレームCP; L | 1 | |
| 4 | 1244811003 | ブラケットCP; R | 1 | |
| 5 | 1245080003 | パイプフレームCP; R | 1 | |
| 6 | BZ16055 | ボルト 8.8 M16×55 | 8 | |
| 7 | BZ16040 | ボルト 8.8 M16×40 | 12 | |
| 8 | WSA16 | バネザガネ 3ゴウ M16 | 20 | |
| 9 | NZ16 | ナット 8 2シュ M16 | 8 | |
| 10 | 1198531003 | アッパーフレームCP | 1 | |
| 11 | BZ16045 | ボルト 8.8 M16×45 | 8 | |
| 12 | NZ16 | ナット 8 2シュ M16 | 8 | |
| 13 | WSA16 | バネザガネ 3ゴウ M16 | 8 | |
| 14 | 060807100M | ワッシャ | 1 | |
| 15 | PS080040 | スプリングピン 8×40 | 1 | |
| 16 | 11981000M | ピンCP; F30×80 | 1 | |
| 17 | BSZ10020 | コガタボルト 7 M10×20 | 1 | |
| 18 | WSA10 | バネザガネ 3ゴウ M10 | 1 | |
| 22 | 1244451003 | ホースカバー | 1 | |
| 23 | 044097200M | ワッシャ; 8 | 2 | |
| 24 | WSA08 | バネザガネ 3ゴウ M8 | 2 | |
| 25 | BSZ08016 | コガタボルト 7 M8×16 | 2 | |
| 26 | 1196680003 | アングル | 1 | |
| 27 | BSZ08025 | コガタボルト 7 M8×25 | 2 | |
| 28 | WSA08 | バネザガネ 3ゴウ M8 | 2 | |
| 29 | NSZ08 | コガタナット 8 2シュ M8 | 2 | |

TWM1610 ラッピングマシン
フレーム



| 見出番号 | 部品番号 | 部品名称 | 個数 | 備考 |
|------|------------|-------------------------|----|----|
| 30 | 1196700003 | デンジベンカバーCP | 1 | |
| 31 | 0006900000 | ニギリ : M8×14 | 4 | |
| 32 | WCR1H08 | サラバネザガネ 1シュジュウ M8 | 4 | |
| 33 | 0009301000 | 反射器 ; R-150TR (SナットM5付) | 2 | |
| | | | | |
| | | | | |
| 37 | 1247760003 | カバー | 2 | |
| 38 | BSZ08016 | コガタボルト 7 M8×16 | 4 | |
| 39 | 044097200M | ワッシャ ; 8 | 4 | |
| 40 | WSA08 | バネザガネ 3ゴウ M8 | 4 | |
| 41 | | Dガタネームプレート | 1 | |
| 42 | 1203521000 | ラベル ; アームカイテンスウ | 1 | |
| 43 | 1249030000 | ラベル ; チョウセイ 2 | 1 | |
| 44 | 1203560000 | ラベル ; チョウセイ 3 | 1 | |
| 45 | 1203570000 | ラベル ; チョウセイ 4 | 1 | |
| | | | | |
| 47 | 1061640000 | ラベル ; ケイコク 1 | 1 | |
| 48 | 1064650000 | ラベル ; ケイコク 51 | 1 | |
| 49 | 1065420000 | ラベル ; ケイコク 128 | 1 | |
| 50 | 1065430000 | ラベル ; ケイコク 129 | 1 | |
| 51 | 0009360000 | 反射ラベル ; Y-50100SQS | 2 | |
| 52 | 1257760004 | カバー | 1 | |
| 53 | BSZ08016 | コガタボルト 7 M8×16 | 2 | |
| 54 | 044097200M | ワッシャ ; 8 | 2 | |
| 55 | WSA08 | バネザガネ 3ゴウ M8 | 2 | |

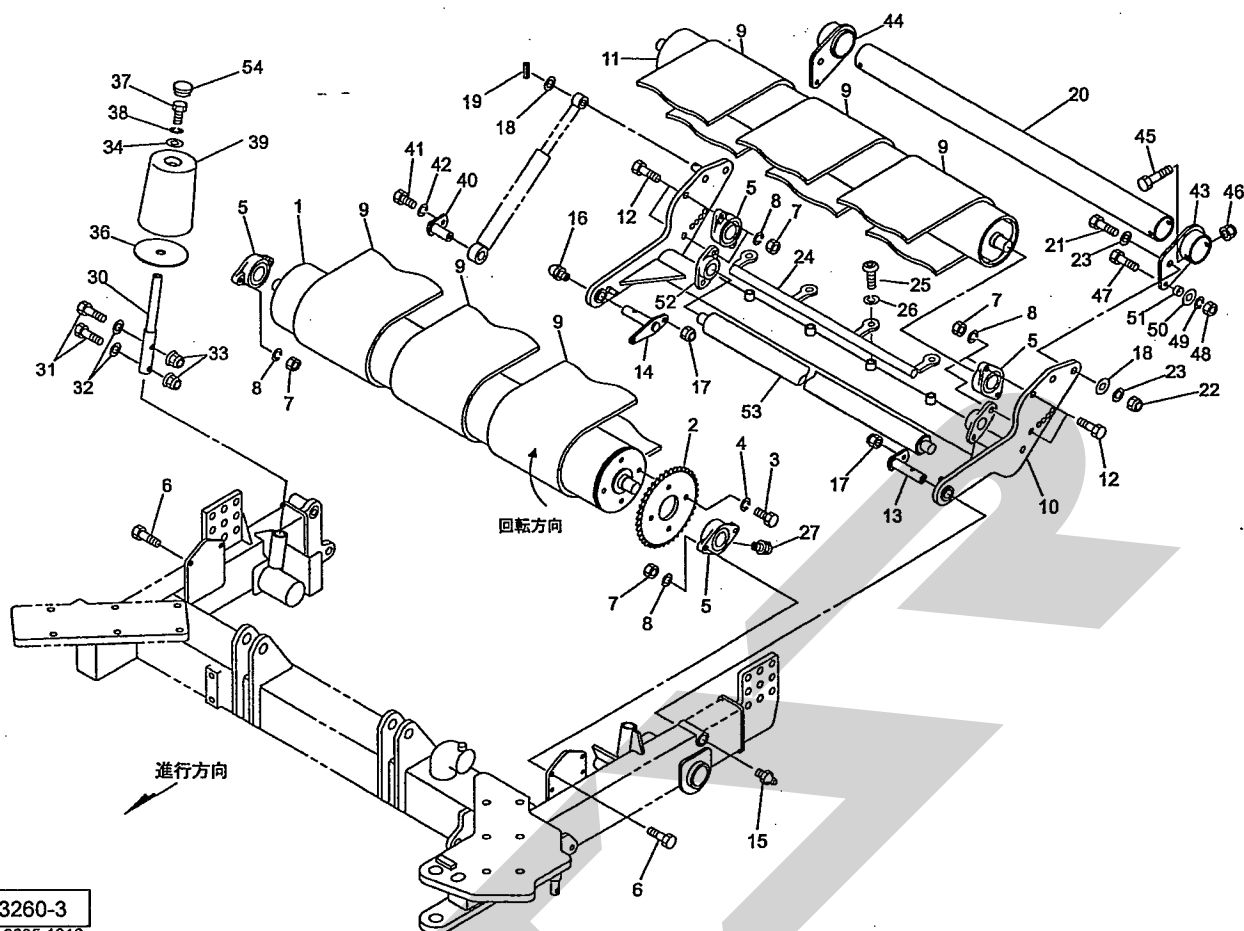
TWM1610 ラッピングマシン
シャジク



13259
065-0005-1003

| 見出番号 | 部品番号 | 部品名称 | 個数 | 備考 |
|------|------------|----------------------|----|--------|
| 1 | 1245250004 | ハブツキシヤジクCP | 2 | 9~17付 |
| 2 | 0665530000 | ブッシュ | 4 | |
| 3 | 124564000M | カラー; φ58×20 | 2 | |
| 4 | PS100080W | スプリングピン ダブルヨウ 10×80 | 2 | |
| 5 | PS060080W | スプリングピン ダブルヨウ 6×80 | 2 | |
| 6 | ONAS1 | グリースニップル A PT1/8 | 2 | |
| 7 | SSC1240 | シャックル 12-1/2 | 4 | |
| 8 | CK100004 | リンクチェーン 10×40P×10L | 4 | |
| 9 | 0008730004 | ハブ; F62×80 | 4 | |
| 10 | J30206 | テーパローラベアリング 30206 | 4 | |
| 11 | J30208 | テーパローラベアリング 30208 | 4 | |
| 12 | 008740000 | シールワッシャ; 40×80 | 4 | |
| 13 | 000712000M | キャッスルナット; M24×1.5 | 4 | |
| 14 | PC040032 | ワリピン 4×32 | 4 | |
| 15 | 000415000M | キャップ; 62 | 4 | |
| 16 | 0008700000 | ボルト; M16×1.5×45 | 20 | |
| 17 | 0008710000 | ホイールナット; M16×1.5 | 20 | |
| 18 | 0003790000 | タイヤ; 10/80-12-6PR | 4 | |
| 19 | 0003860000 | チューブ; 10/80-12 | 4 | |
| 20 | 000854000C | ホイール; 7.00×12 | 4 | |
| 21 | 0008560000 | タイヤ(クミ) 10/80-12-6PR | 4 | 18~20付 |
| | | | | |
| | | | | |
| | | | | |
| | | | | |

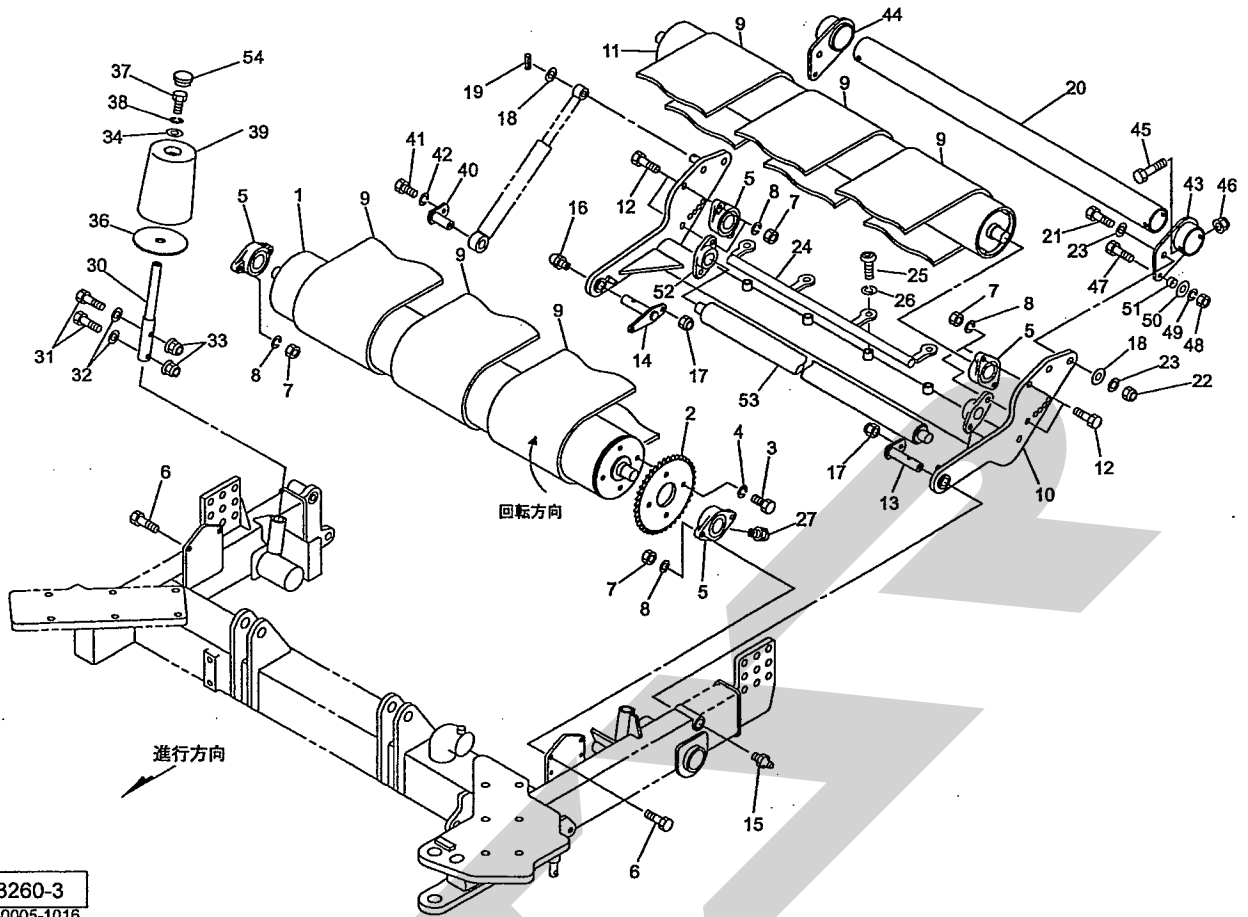
TWM1610 ラッピングマシン
 テーブルローラ, ホジョロール



13260-3
 065-0005-1016

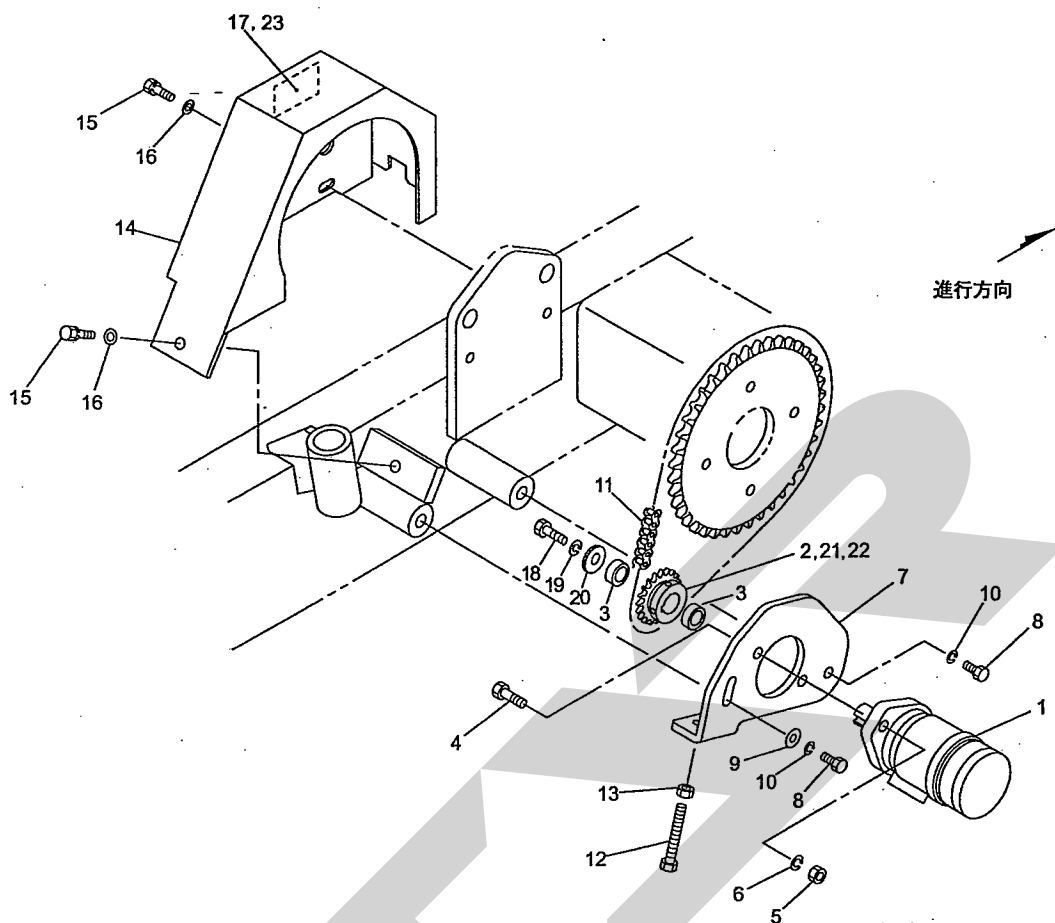
| 見出番号 | 部品番号 | 部品名称 | 個数 | 備考 |
|------|------------|---------------------|----|----|
| 1 | 1195090004 | ローラCP; F | 1 | |
| 2 | 1195210004 | スプロケット; 50×49T | 1 | |
| 3 | BSZ10025 | コガタボルト 7 M10×25 | 4 | |
| 4 | WSA10 | バネザガネ 3ゴウ M10 | 4 | |
| 5 | JUCFL207D1 | ベアリングユニット UCFL207D1 | 4 | |
| 6 | BZ14045 | ボルト 8.8 M14×45 | 4 | |
| 7 | NZ14 | ナット 8 2シュ M14 | 12 | |
| 8 | WSA14 | バネザガネ 3ゴウ M14 | 12 | |
| 9 | 1328520000 | コンベアベルト | 3 | |
| 10 | 1324830003 | テーブルCP | 1 | |
| 11 | 1195160004 | ローラCP; RE | 1 | |
| 12 | BZ14055 | ボルト 8.8 M14×55 | 8 | |
| 13 | 119531000M | ピンCP; F25×125 | 1 | |
| 14 | 119534000M | ピンCP | 1 | |
| 15 | ONA6 | グリースニップル A M6 | 1 | |
| 16 | ONC6 | グリースニップル C M6 | 1 | |
| 17 | NNF10 | フランジナイロンナット M10 | 2 | |
| 18 | 060807100M | ワッシャ | 1 | |
| 19 | PS080040 | スプリングピン M8×40 | 1 | |
| 20 | 1283590003 | パイプ | 1 | |
| 21 | BZ20070 | ボルト 8.8 M20×70 | 2 | |
| 22 | NN20 | ナイロンナット M20 | 2 | |
| 23 | WRA20 | ヒラザガネ M20 | 4 | |
| 24 | 126192000M | ベルトガイドCP | 1 | |
| 25 | RB10020 | ボタンコネジ M10×20 | 4 | |
| 26 | WSA10 | バネザガネ 3ゴウ M10 | 4 | |

TWM1610 ラッピングマシン
 テーブルローラ, ホジヨール



13260-3
 065-0005-1016

| 見出番号 | 部品番号 | 部品名称 | 個数 | 備考 |
|------|------------|---------------------|----|-----|
| 27 | ONB6 | グリースニップル B M6 | 1 | |
| 30 | 128515000M | シャフト | 2 | |
| 31 | BSZ08070 | コガタボルト 7 M8×70 | 4 | |
| 32 | WRA08 | ヒラザガネ M8 | 4 | |
| 33 | NNF08 | フランジナイロんなット M8 | 4 | |
| 34 | 085137000M | ワッシャ; 13×3.2 | 2 | |
| 36 | 125519000M | ワッシャ; 30.5×4.5 | 2 | |
| 37 | BZ12020 | ボルト 8.8 M12×20 | 2 | |
| 38 | WSA12 | バネザガネ 3ゴウ M12 | 2 | |
| 39 | 1245120000 | ホジヨール CP | 2 | 54付 |
| 40 | 119493000M | ピンCP; F25×70 | 1 | |
| 41 | BSZ10020 | コガタボルト 7 M10×20 | 1 | |
| 42 | WSA10 | バネザガネ 3ゴウ M10 | 1 | |
| 43 | 1283580003 | ブラケット; L | 1 | |
| 44 | 1283550003 | ブラケット; R | 1 | |
| 45 | BZ12120 | ボルト 8.8 M12×120 | 2 | |
| 46 | NNF12 | フランジナイロんなット M12 | 2 | |
| 47 | BZ16060 | ボルト 8.8 M16×60 | 2 | |
| 48 | NZ16 | ナット 8 2シュ M16 | 2 | |
| 49 | WSA16 | バネザガネ 3ゴウ M16 | 2 | |
| 50 | WRA16 | ヒラザガネ M16 | 2 | |
| 51 | 078063100M | カラー | 2 | |
| 52 | JUCFL205D1 | ベアリングユニット UCFL205D1 | 2 | |
| 53 | 1328480004 | ローラCP | 1 | |
| 54 | 1245120010 | ホジヨールヨウゴムキャップ | 2 | |

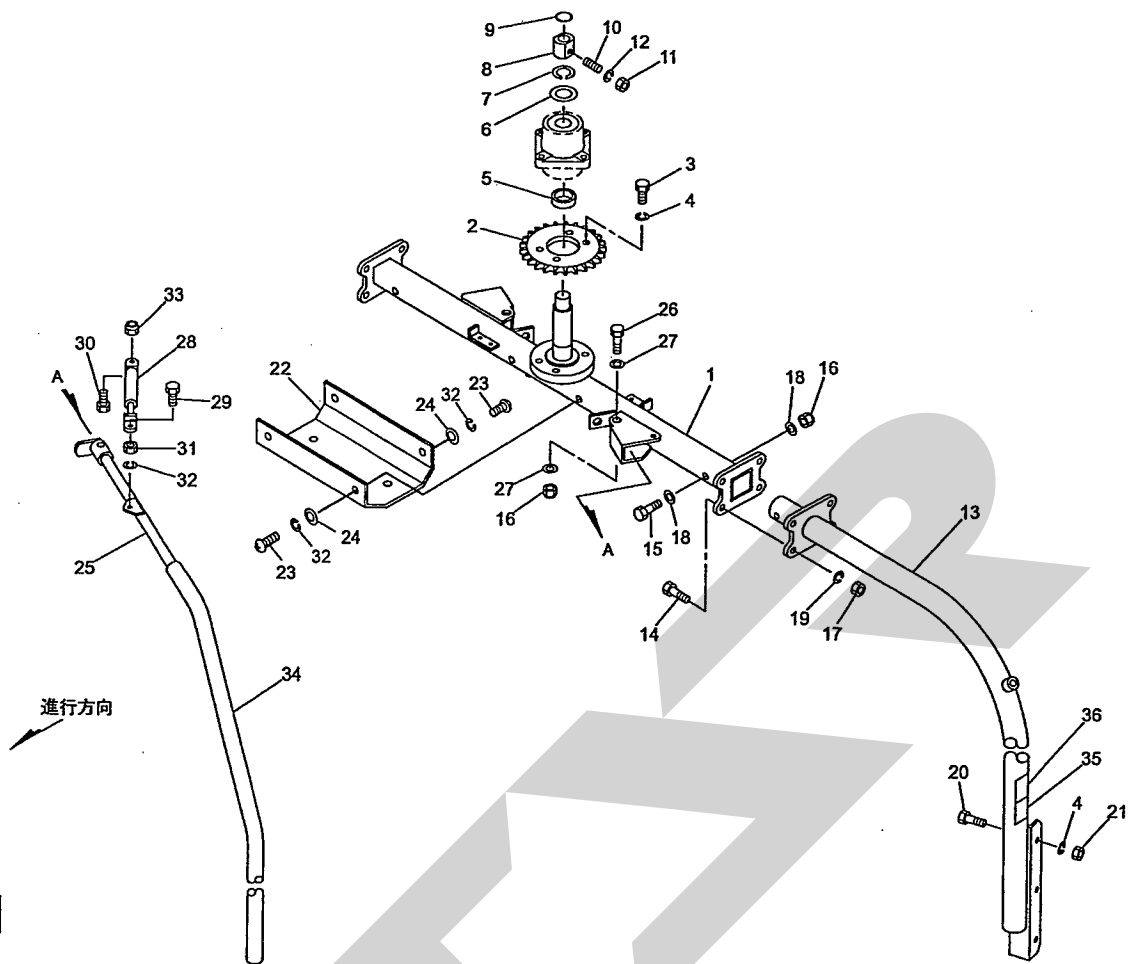


13261-1

065-0005-1005

| 見出番号 | 部品番号 | 部品名称 | 個数 | 備考 |
|------|------------|---------------------|----|-------------------|
| 1 | 1202350004 | ユアツモータ; GFS160 | 1 | |
| 2 | 132816000M | スプロケット; 50×12T | 1 | (50cm巾フィルム用) |
| 3 | 132819000M | カラー; 27.6×9 | 2 | |
| 4 | BZ12040 | ボルト 8.8 M12×40 | 2 | |
| 5 | NZ12 | ナット 8.2シュ M12 | 2 | |
| 6 | WSA12 | バネザガネ 3ゴウ M12 | 2 | |
| 7 | 132815000M | モータベース | 1 | |
| 8 | BZ12030 | ボルト 8.8 M12×30 | 2 | |
| 9 | 040608401M | ワッシャ; 13×4.5 | 1 | |
| 10 | WSA12 | バネザガネ 3ゴウ M12 | 2 | |
| 11 | LA50060 | ローラチェーン 50×60L | 1 | |
| 12 | BXI12120 | ボルト 10.9 ゼン M12×120 | 1 | |
| 13 | NZ12 | ナット 8.2シュ M12 | 1 | |
| 14 | 1245321004 | カバーCP | 1 | |
| 15 | BSPZ08016 | コガタSWツキボルト 7 M8×16 | 3 | |
| 16 | 044097200M | ワッシャ; 8 | 3 | |
| 17 | 1065120000 | ラベル; ケイコク 98 | 1 | |
| 18 | BSZ08020 | コガタボルト 7 M8×20 | 1 | |
| 19 | WSA08 | バネザガネ 3ゴウ M8 | 1 | |
| 20 | 059313100M | ザガネ | 1 | |
| 21 | 132817000M | スプロケット; 50×15T | 1 | (60cm巾フィルム用・付属部品) |
| 22 | 132818000M | スプロケット; 50×18T | 1 | (75cm巾フィルム用・付属部品) |
| 23 | 1330750000 | ラベル; チョウセイ5 | | |
| | | | | |
| | | | | |
| | | | | |

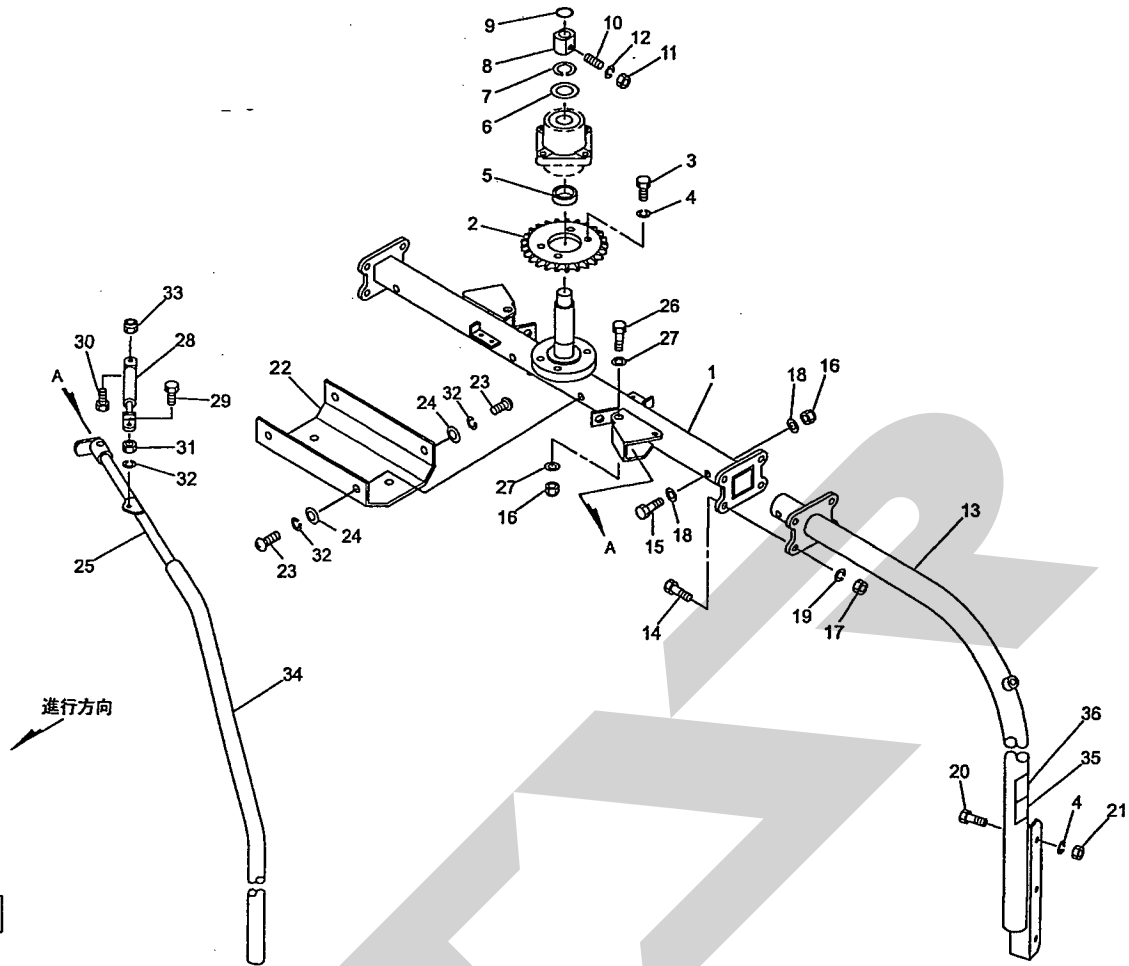
TWM1610 ラッピングマシン
ローテーション、セーフティアーム



13262-2
065-0005-1009

| 見出番号 | 部品番号 | 部品名称 | 個数 | 備考 |
|------|------------|----------------------|----|----|
| 1 | 1241401004 | アームホルダCP | 1 | |
| 2 | 1198150003 | スプロケット; 80×25T | 1 | |
| 3 | BZ12040 | ボルト 8.8 M12×40 | 4 | |
| 4 | WSA12 | バネザガネ 3ゴウ M12 | 10 | |
| 5 | 124982000M | カラー; 50.5×15 | 1 | |
| 6 | 119901000M | ワッシャ; 43×6 | 1 | |
| 7 | WS42 | バネザガネ 2ゴウ M42 | 1 | |
| 8 | 119900000M | ボス | 1 | |
| 9 | ORP032 | オリング P-32 | 1 | |
| 10 | TRK06020 | 6トメネジ 10.9 クボミ M6×20 | 2 | |
| 11 | NZ06 | ナット 8 2シュ M6 | 2 | |
| 12 | WS06 | バネザガネ 2ゴウ M6 | 2 | |
| 13 | 1241450004 | ローテーションアームCP | 2 | |
| 14 | BZ16045 | ボルト 8.8 M16×45 | 8 | |
| 15 | BZ16120 | ボルト 8.8 M16×120 | 2 | |
| 16 | NN16 | ナイロンナット M16 | 4 | |
| 17 | NZ16 | ナット 8 2シュ M16 | 8 | |
| 18 | 042322200M | ワッシャ; 16 | 4 | |
| 19 | WSA16 | バネザガネ 3ゴウ M16 | 8 | |
| 20 | BZ12070 | ボルト 8.8 M12×70 | 6 | |
| 21 | NZ12 | ナット 8 2シュ M12 | 6 | |
| 22 | 124540100M | カバー | 1 | |
| 23 | BSZ08012 | コガタボルト 7 M8×12 | 4 | |
| 24 | 044097200M | ワッシャ; 8 | 4 | |
| 25 | 8007451004 | セーフティアームCP | 2 | |
| 26 | BZ16080 | ボルト 8.8 M16×80 | 2 | |

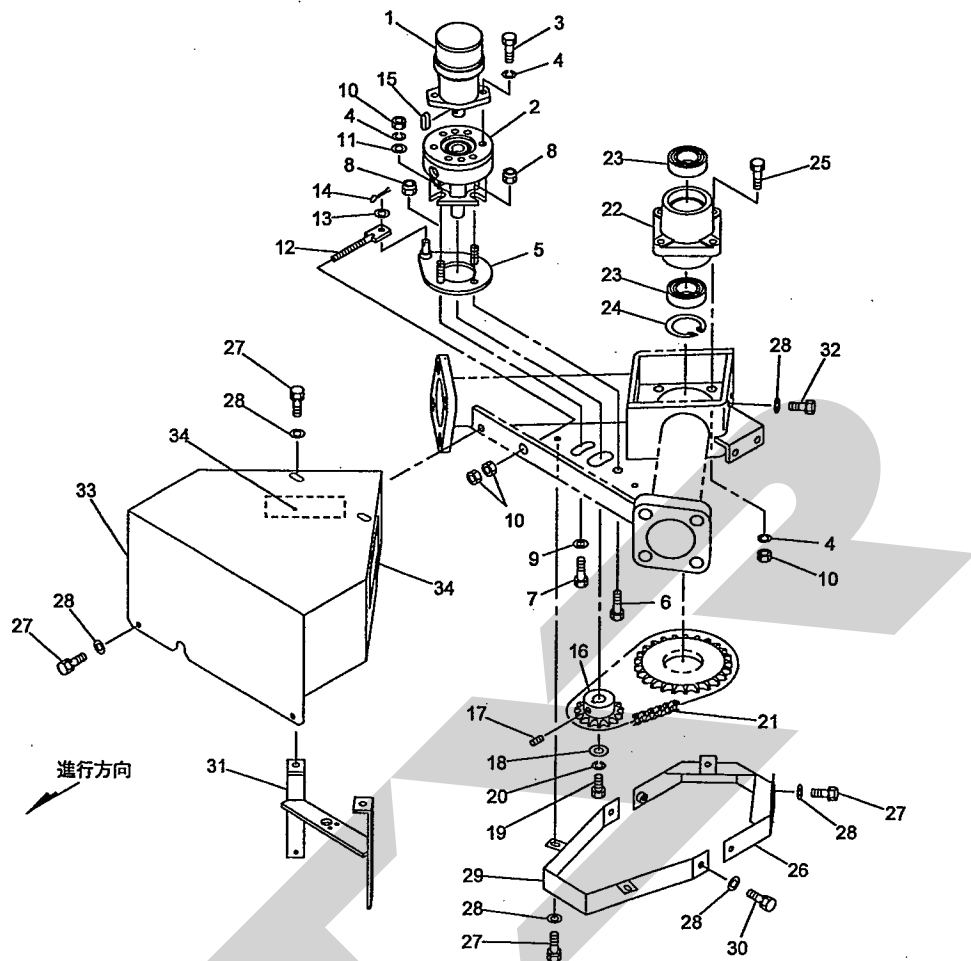
TWM1610 ラッピングマシン
ローテーション, セーフティアーム



13262-2
065-0005-1009

| 見出番号 | 部品番号 | 部品名称 | 個数 | 備考 |
|------|------------|-----------------|----|----|
| 27 | WRA16 | ヒラザガネ M16 | 4 | |
| 28 | 0940350000 | ガスプリング; 40kgf | 2 | |
| 29 | BSZ08020 | コガタボルト 7 M8×20 | 2 | |
| 30 | BSZ08025 | コガタボルト 7 M8×25 | 2 | |
| 31 | NSZ08 | コガタナット 8 2シュ M8 | 2 | |
| 32 | WSA08 | バネザガネ 3ゴウ M8 | 6 | |
| 33 | NNF08 | フランジナイロンナット M8 | 2 | |
| 34 | 1201850000 | パイプカバー | 2 | |
| 35 | 1203530000 | ラベル; フィルム | 2 | |
| 36 | 1065400000 | ラベル; ケイコク | 2 | |
| | | | | |
| | | | | |
| | | | | |
| | | | | |
| | | | | |
| | | | | |
| | | | | |
| | | | | |
| | | | | |
| | | | | |
| | | | | |

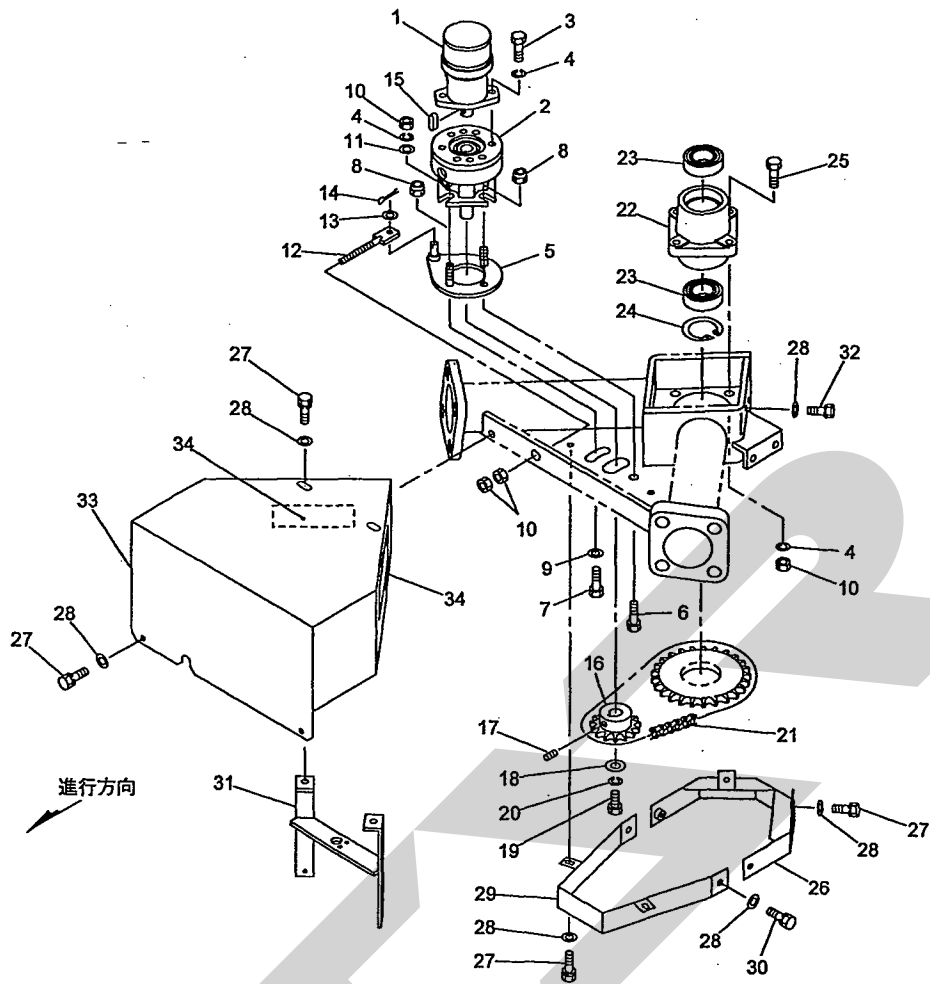
TWM1610 ラッピングマシン
アームクドゥブ



13263

065-0005-1008

| 見出番号 | 部品番号 | 部品名称 | 個数 | 備考 |
|------|------------|---------------------------|----|----|
| 1 | 1242720003 | ユアツモータ ; 250 | 1 | |
| 2 | 1242730003 | ユアツブレーキ | 1 | |
| 3 | BZ12030 | ボルト 8.8 M12×30 | 2 | |
| 4 | WSA12 | バネザガネ 3ゴウ M12 | 8 | |
| 5 | 1197590003 | ブレーキベースCP | 1 | |
| 6 | BZ12050 | ボルト 8.8 M12×50 | 1 | |
| 7 | BZ12055 | ボルト 8.8 M12×55 | 1 | |
| 8 | NNF12 | フランジナイロンナット M12 | 2 | |
| 9 | 040608401M | ワッシャ ; 13×4.5 | 1 | |
| 10 | NZ12 | ナット 8 2シュ M12 | 8 | |
| 11 | 042783600M | ワッシャ ; 12 | 2 | |
| 12 | 119696000M | ロッドCP | 1 | |
| 13 | WRA12 | ヒラザガネ M12 | 1 | |
| 14 | PC032020 | ワリピン 3.2×20 | 1 | |
| 15 | 0622830000 | ヘイコウキー ; トクシュ (8×7×30 両丸) | 2 | |
| 16 | 1328200003 | スプロケット ; 80×19T | 1 | |
| 17 | TRK08020 | 6トメネジ 10.9 クボミ M8×20 | 2 | |
| 18 | 059313100M | ザガネ | 1 | |
| 19 | BSZ08020 | コガタボルト 7 M8×20 | 1 | |
| 20 | WSA08 | バネザガネ 3ゴウ M8 | 1 | |
| 21 | LA80042 | ローラチェーン 80×42L | 1 | |
| 22 | 1198980003 | ハウジング | 1 | |
| 23 | J6210LLU | ボールベアリング 6210LLU | 2 | |
| 24 | DHC090 | Cガタトメワ アナ 90 | 1 | |
| 25 | BZ12040 | ボルト 8.8 M12×40 | 4 | |
| 26 | 1201870003 | カバーCP ; 1 | 1 | |

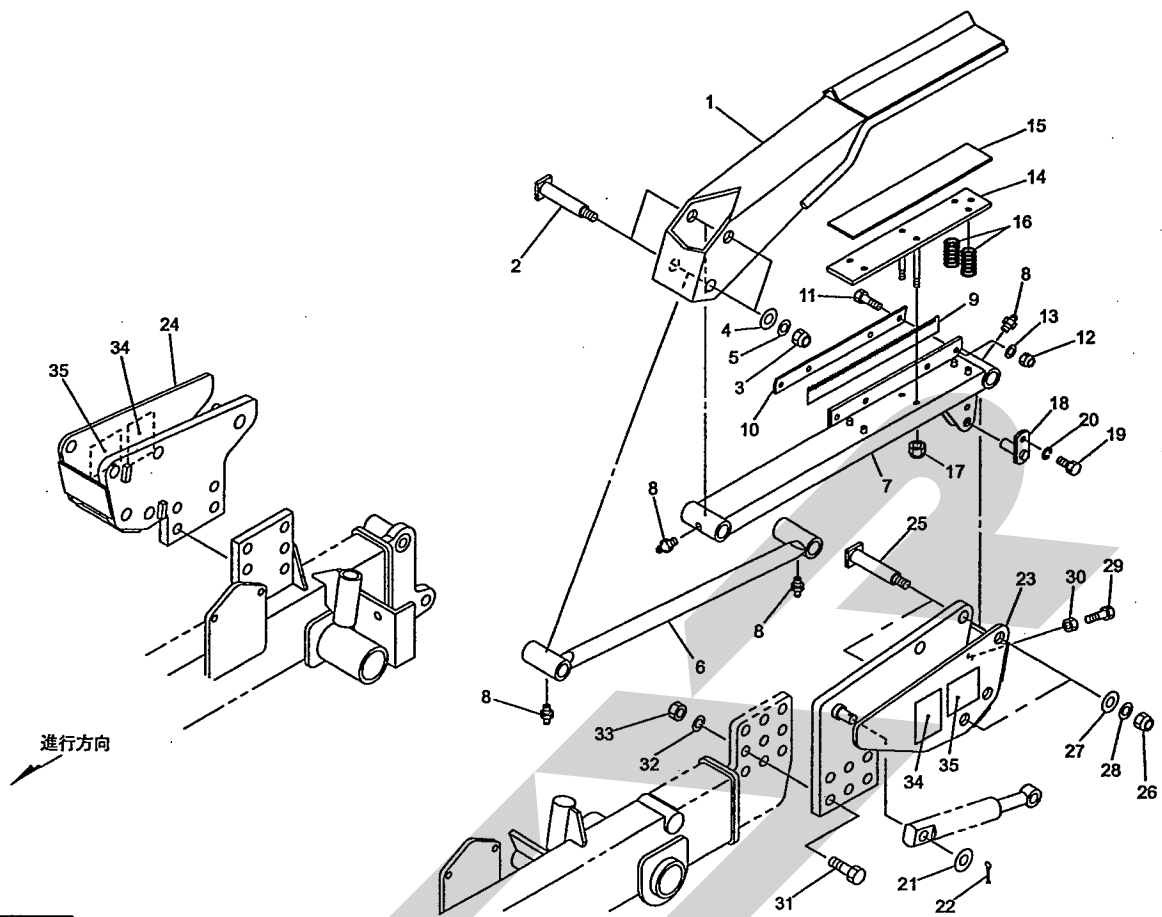


13263

065-0005-1008

| 見出番号 | 部品番号 | 部品名称 | 個数 | 備考 |
|------|------------|--------------------|----|----|
| 27 | BSPZ08020 | コガタSWツキボルト 7 M8×20 | 8 | |
| 28 | 044097200M | ワッシャ; 8 | 12 | |
| 29 | 1201900003 | カバーCP; 2 | 1 | |
| 30 | BSPZ08016 | コガタSWツキボルト 7 M8×16 | 2 | |
| 31 | 119903000M | ブラケットCP | 1 | |
| 32 | BSPZ08025 | コガタSWツキボルト 7 M8×25 | 2 | |
| 33 | 1202250003 | カバーCP | 1 | |
| 34 | 1232800000 | STARマークラベル; 40 | 2 | |
| | | | | |
| | | | | |
| | | | | |
| | | | | |
| | | | | |
| | | | | |
| | | | | |
| | | | | |
| | | | | |
| | | | | |
| | | | | |
| | | | | |

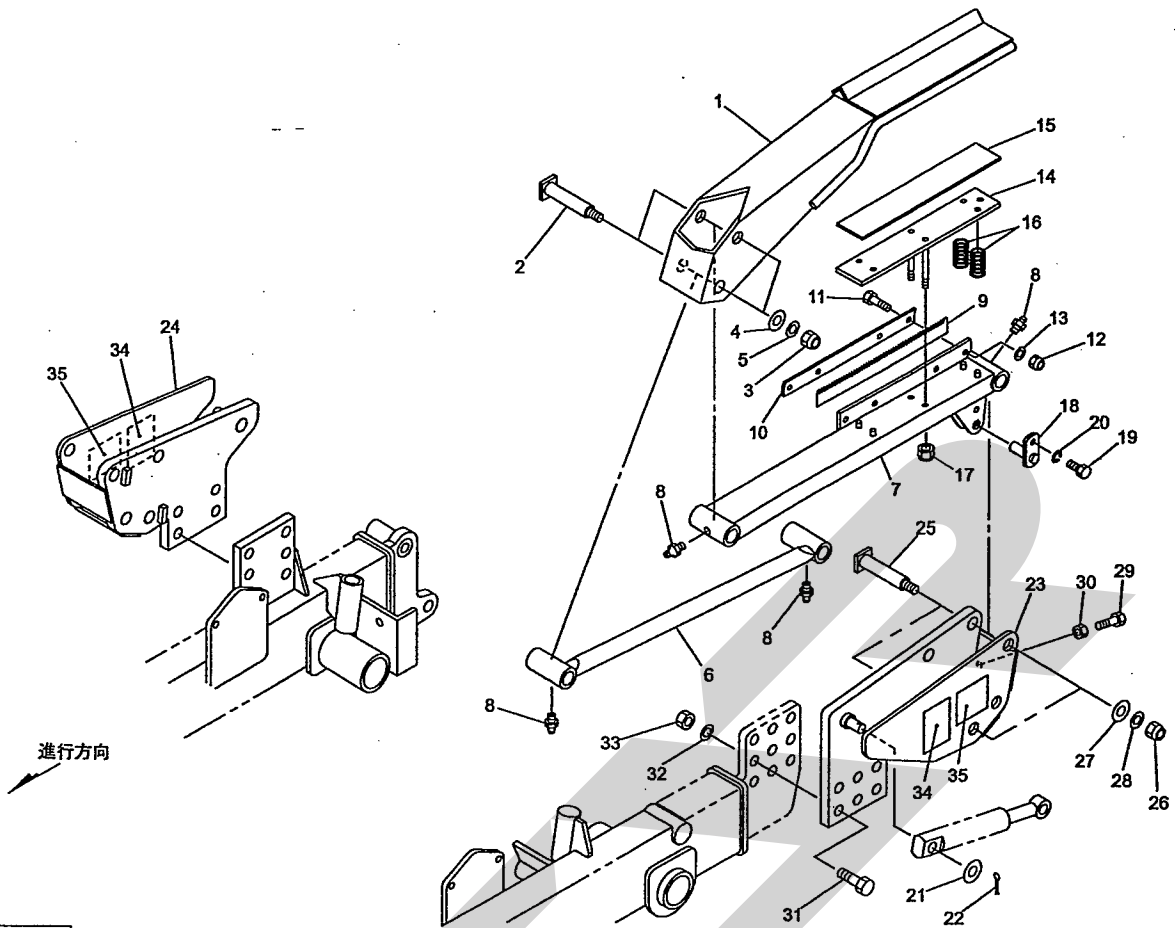
TWM1610 ラッピングマシン
ラップホルダ



13264-1

065-0005-1007

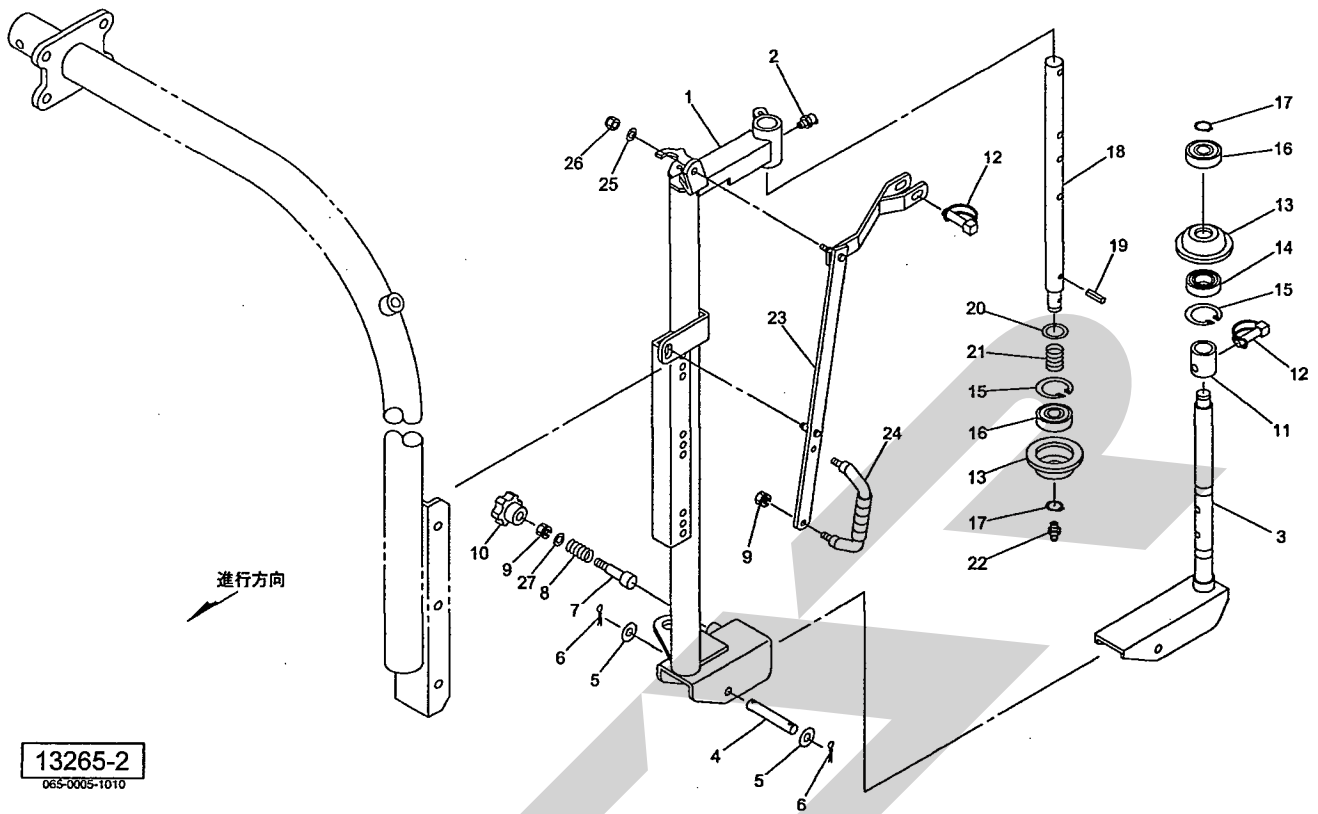
| 見出番号 | 部品番号 | 部品名称 | 個数 | 備考 |
|------|------------|------------------|----|----|
| 1 | 1194870003 | ラップホルダーCP;UP | 2 | |
| 2 | 119440000M | ピンCP;F25×106 | 4 | |
| 3 | NN16 | ナイロンナット M16 | 4 | |
| 4 | 060807100M | ワッシャ | 4 | |
| 5 | 083995000M | ワッシャ;17×45 | 4 | |
| 6 | 1194220003 | ロッドCP | 2 | |
| 7 | 1195481003 | ラップホルダーCP;LO | 2 | |
| 8 | ONA6 | グリースニップル A M6 | 8 | |
| 9 | 119425100M | ナイフ | 2 | |
| 10 | 119553100M | プレート | 2 | |
| 11 | BSZ08025 | ボルト 8.8 M8×25 | 8 | |
| 12 | NNF08 | フランジナイロンナット M8 | 8 | |
| 13 | WRA08 | ヒラザガネ M8 | 16 | |
| 14 | 119418000M | プレートCP | 2 | |
| 15 | 1198901000 | ゴムプレート | 2 | |
| 16 | 040588100M | スプリング;A3.2×21×50 | 8 | |
| 17 | NNF08 | フランジナイロンナット M8 | 4 | |
| 18 | 119442000M | ピンCP;F16×35 | 2 | |
| 19 | BSZ10020 | コガタボルト 7 M10×20 | 2 | |
| 20 | WSA10 | バネザガネ 3ゴウ M10 | 2 | |
| 21 | WRA20 | ヒラザガネ M20 | 2 | |
| 22 | PC040032 | ワリピン 4×32 | 2 | |
| 23 | 1194610003 | ブラケットCP;L | 1 | |
| 24 | 1194620003 | ブラケットCP;R | 1 | |
| 25 | 119437000M | ピンCP;F25×116 | 4 | |
| 26 | NN16 | ナイロンナット M16 | 4 | |



13264-1
065-0005-1007

| 見出番号 | 部品番号 | 部品名称 | 個数 | 備考 |
|------|------------|--------------------|----|----|
| 27 | 060807100M | ワッシャ | 4 | |
| 28 | 083995000M | ワッシャ; 17×45 | 4 | |
| 29 | BXI12040 | ボルト 10.9 ゼン M12×40 | 2 | |
| 30 | NZ12 | ナット 8 2シュ M12 | 2 | |
| 31 | BZ20060 | ボルト 8.8 M20×60 | 8 | |
| 32 | WSA20 | バネザガネ 3ゴウ M20 | 8 | |
| 33 | NZ20 | ナット 8 2シュ M20 | 8 | |
| 34 | 1065410000 | ラベル; ケイコク 127 | 2 | |
| 35 | 0009350000 | 反射ラベル; R-70100SQS | 2 | |
| | | | | |
| | | | | |
| | | | | |
| | | | | |
| | | | | |
| | | | | |
| | | | | |
| | | | | |
| | | | | |
| | | | | |
| | | | | |
| | | | | |
| | | | | |
| | | | | |
| | | | | |

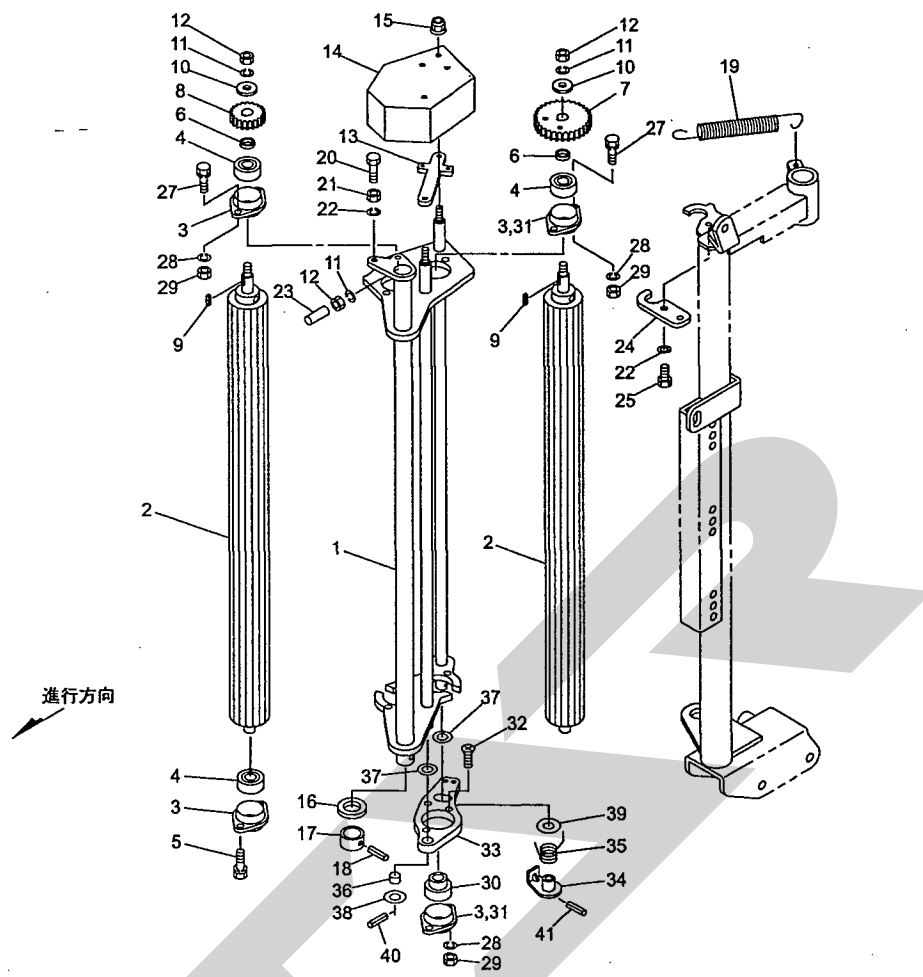
TWM1610 ラッピングマシン
ストレッチフレーム



13265-2
065-0005-1010

| 見出番号 | 部品番号 | 部品名称 | 個数 | 備考 |
|------|------------|-------------------|----|----|
| 1 | 132447000M | ブラケットCP;ストレッチ | 2 | |
| 2 | ONB6 | グリースニップル B M6 | 2 | |
| 3 | 132445000M | ホルダCP;フィルム | 2 | |
| 4 | 120122000M | ピン C; 12×100 | 2 | |
| 5 | WRA12 | ヒラザガネ M12 | 4 | |
| 6 | PC032020 | ワリピン 3. 2×20 | 4 | |
| 7 | 083273000M | バー | 2 | |
| 8 | 078897100M | スプリング | 2 | |
| 9 | NSP08 | コガタスプリングナット 4 M8 | 6 | |
| 10 | 1283570000 | ニギリ; M8 | 2 | |
| 11 | 117374000M | カラー; 30. 2×45 | 2 | |
| 12 | 069868000M | デルタピン; 12 | 4 | |
| 13 | 095375000M | ローラ; 1 | 4 | |
| 14 | J6206LLU | ボールベアリング 6206LLU | 2 | |
| 15 | DHC062 | Cガタトメワ アナ 62 | 4 | |
| 16 | J6305LLU | ボールベアリング 6305LLU | 4 | |
| 17 | DC025 | Cガタトメワ ジク 25 | 4 | |
| 18 | 120586000M | シャフト | 2 | |
| 19 | PS050040 | スプリングピン 5×40 | 2 | |
| 20 | 066871100M | カラー | 2 | |
| 21 | 072005000M | スプリング; A | 2 | |
| 22 | ONA6 | グリースニップル A M6 | 2 | |
| 23 | 119848000M | アームCP;フィルム750 [A] | 2 | |
| 24 | 0333782000 | グリップ | 2 | |
| 25 | 080414100M | ワッシャ; 8 | 2 | |
| 26 | NNF08 | フランジナイロンナット M8 | 2 | |
| 27 | WRA08 | ヒラザガネ M8 | 2 | |

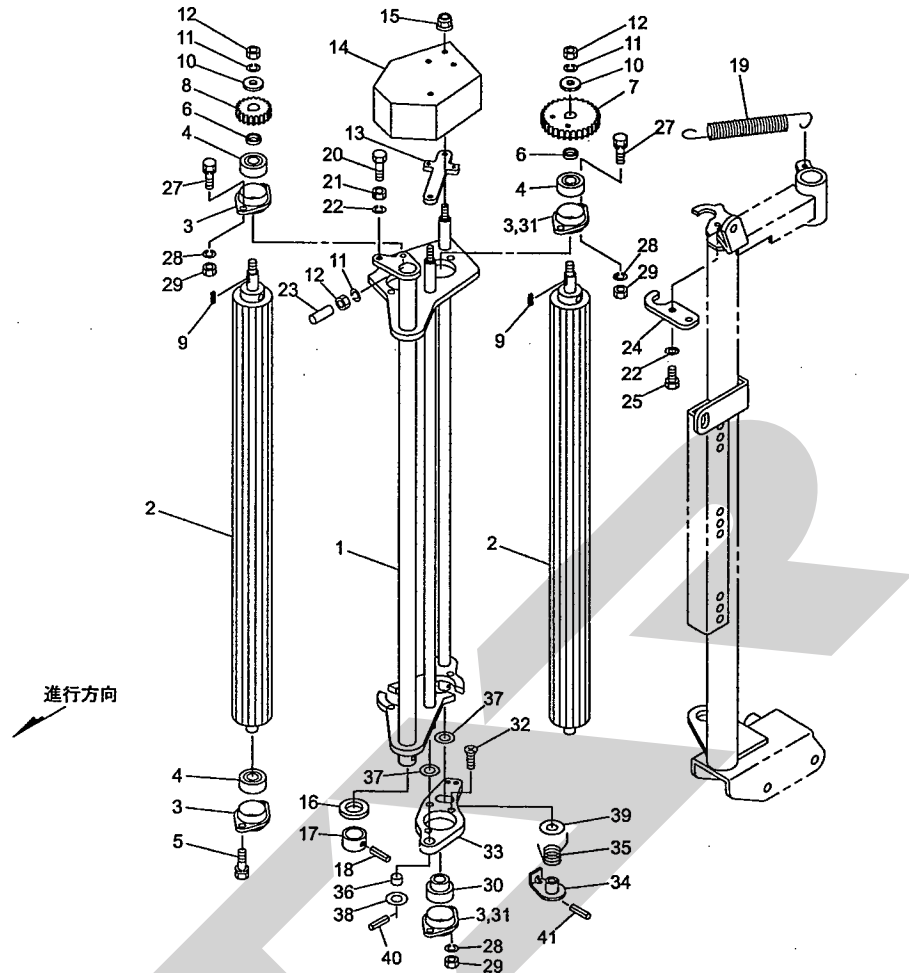
TWM1610 ラッピングマシン
ストレッチローラ



13266-1
065-0005-1015

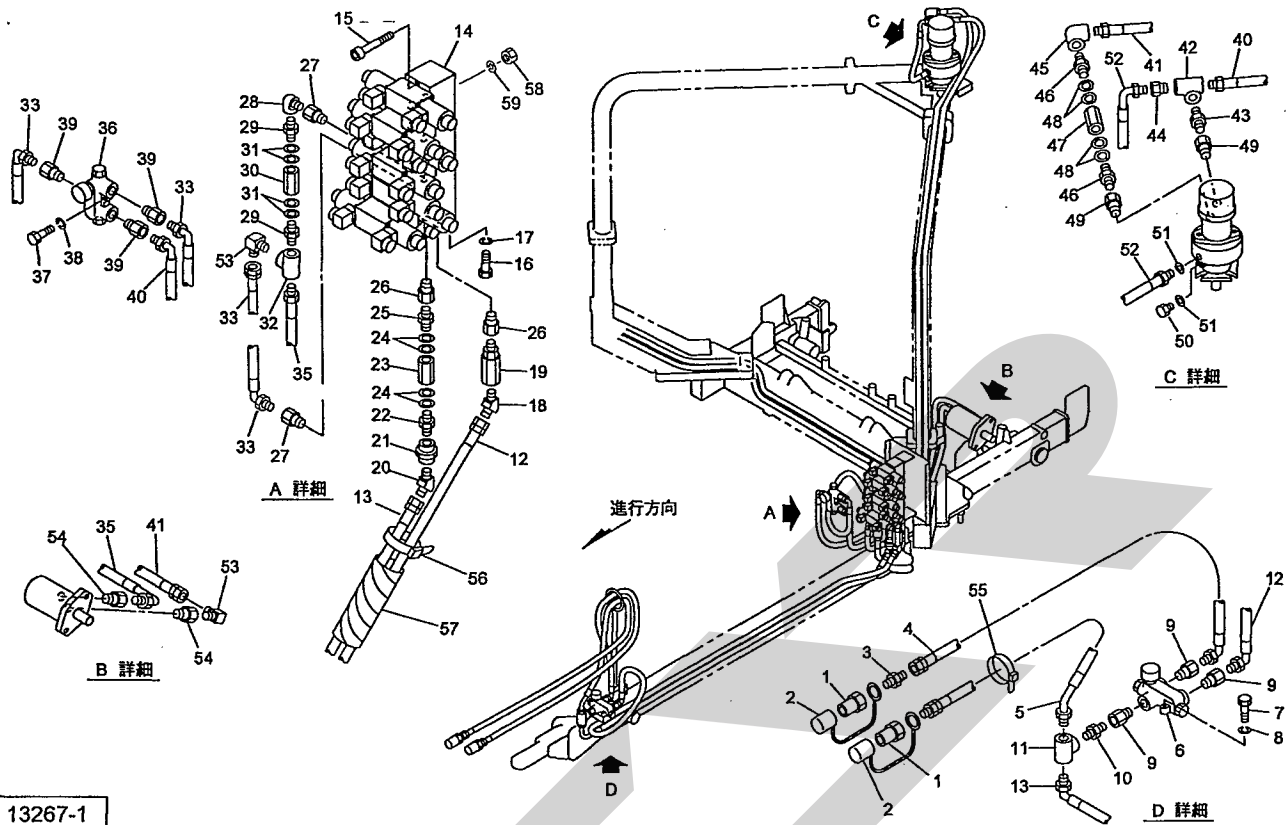
| 見出番号 | 部品番号 | 部品名称 | 個数 | 備考 |
|------|-------------|-----------------------|----|----|
| 1 | 1285670004 | ストレッチフレームCP | 2 | |
| 2 | 1173180000 | ストレッチローラCP | 4 | |
| 3 | JPFL203G | パイフランジ ヒシ PFL203 | 16 | |
| 4 | JCS203LLU | ユニットヨウベアリング CS203LLU | 6 | |
| 5 | BP06012 | SWツキボルト 4.6 M6×12 | 4 | |
| 6 | 117392000M | カラー; 17.5×4 | 4 | |
| 7 | 1173150002 | ギヤ; 26T | 2 | |
| 8 | 1173160002 | ギヤ; 44T | 2 | |
| 9 | KFD05050150 | ハイコウキー リョウヒラ 5×5×15 | 4 | |
| 10 | 075290100M | ワッシャ; 11×4.5×30 | 4 | |
| 11 | WSA10 | バネザガネ 3ゴウ M10 | 6 | |
| 12 | NSZ10 | コガタナット 8 2シュ M10 | 6 | |
| 13 | 119845000M | プレート | 2 | |
| 14 | 1285720004 | カバーCP; ストレッチ | 2 | |
| 15 | NNF08 | フランジナイロンナット M8 | 4 | |
| 16 | 076487000M | プレート | 2 | |
| 17 | 117375000M | カラー; 26×20 | 2 | |
| 18 | PS050035 | スプリングピン 5×35 | 2 | |
| 19 | 120339000M | スプリング; H3.5×20×160 | 2 | |
| 20 | BSZ08025 | コガタボルト 7 M8×25 | 2 | |
| 21 | NSZ08 | コガタナット 8 2シュ M8 | 4 | |
| 22 | WSA08 | バネザガネ 3ゴウ M8 | 8 | |
| 23 | TRK10035 | 6トメネジ 10.9 クボミ M10×35 | 2 | |
| 24 | 117347000M | プレート | 2 | |
| 25 | BSZ08020 | コガタボルト 7 M8×20 | 4 | |
| 27 | BZ06020 | ボルト 8.8 M6×20 | 8 | |

TWM1610 ラッピングマシン
ストレッチローラ



13266-1
065-0005-1015

| 見出番号 | 部品番号 | 部品名称 | 個数 | 備考 |
|------|------------|---|----|----|
| 28 | WS06 | バネザガネ 2ゴウ M6 | 12 | |
| 29 | NZ06 | ナット 8 2シュ M6 | 12 | |
| 30 | JAS203 | ユニットヨウベアリング AS203 | 2 | |
| 31 | 0577451000 | シム; $\phi 18 - \phi 8.5 \times 0.4$ | — | |
| 32 | CM06020 | +サラコネジ M6 \times 20 | 4 | |
| 33 | 128563000M | プレート | 2 | |
| 34 | 128564000M | ボスCP | 2 | |
| 35 | 104800000M | スプリング; $\phi 2.9$ | 2 | |
| 36 | KBB-1208A | カーボンドライブベアリング A 12 \times 14 \times 8 | 2 | |
| 37 | WRA12 | ヒラザガネ M12 | 4 | |
| 38 | 042783600M | ワッシャ 12 | 2 | |
| 39 | 085137000M | ワッシャ 13 \times 3.2 | 2 | |
| 40 | PC032025 | ワリピン 3.2 \times 25 | 2 | |
| 41 | PS0401025 | スプリングピン 4 \times 25 | 2 | |
| | | | | |
| | | | | |
| | | | | |
| | | | | |
| | | | | |
| | | | | |
| | | | | |
| | | | | |
| | | | | |
| | | | | |
| | | | | |

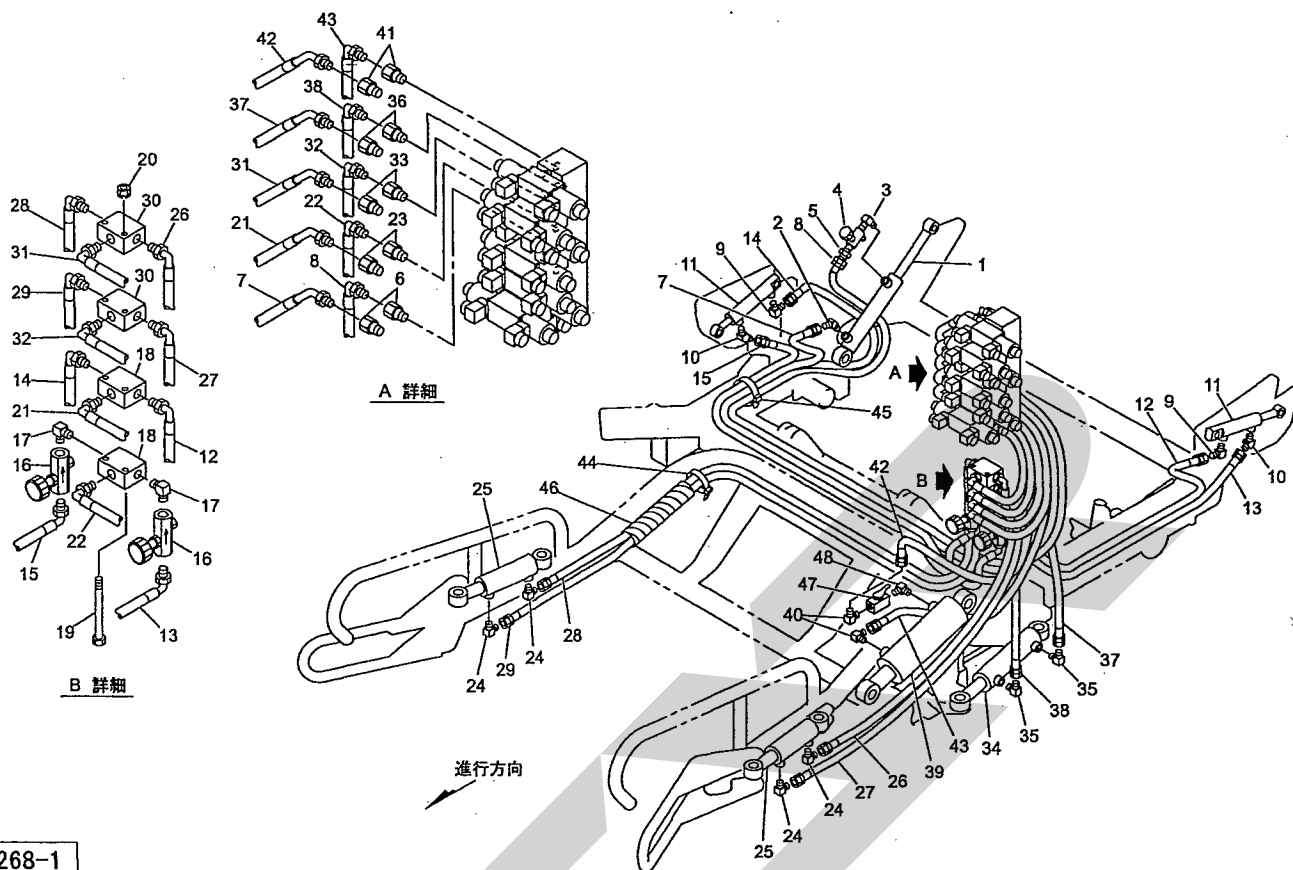


13267-1
065-0005-1012

| 見出番号 | 部品番号 | 部品名称 | 個数 | 備考 |
|------|-------------|-------------------------|----|----|
| 1 | CLF40M | カプラ オス PT1/2 | 2 | |
| 2 | 0007781000 | カプラキャップ; 1/2 | 2 | |
| 3 | 1013-06-08 | ホースニップル PF3/8×PT1/2 | 1 | |
| 4 | KH0603000DP | ユアツホース 3/8×3000 S901-4 | 1 | |
| 5 | KH0803100BF | ユアツホース 1/2×3100 S1-S451 | 1 | |
| 6 | 1193570004 | プライオリティバルブ; 50 | 1 | |
| 7 | BZ06050 | ボルト 8.8 M6×50 | 2 | |
| 8 | WS06 | バネザガネ 2ゴウ M6 | 2 | |
| 9 | 106900000M | プッシング; PF1/2×PT3/8 | 3 | |
| 10 | 2083-08-06 | ニップル PT1/2×PT3/8 | 1 | |
| 11 | 2091-08 | ティー PT1/2 | 1 | |
| 12 | KH0603900DP | ユアツホース 3/8×3900 S901-4 | 1 | |
| 13 | KH0803300DP | ユアツホース 1/2×3300 S901-4 | 1 | |
| 14 | 1193420000 | デンジベン; 6 | 1 | |
| 15 | BH05080 | キャップB 10.9 M5×80 | 2 | |
| 16 | BZ06020 | ボルト 8.8 M6×20 | 2 | |
| 17 | WS06 | バネザガネ 2ゴウ M6 | 2 | |
| 18 | 1035-06 | ホースエルボ45 PF3/8×PT3/8 | 1 | |
| 19 | 114388000M | フィルタ | 1 | |
| 20 | 1035-08 | ホースエルボ45 PF1/2×PT1/2 | 1 | |
| 21 | 2096-08 | ソケット PT1/2 | 1 | |
| 22 | 1009-06-08 | ホースオスコネクター PF3/8×PT1/2 | 1 | |
| 23 | 124511000M | チェックバルブ; 3/8 | 1 | |
| 24 | 1003440000 | ガスケット; 17 | 4 | |
| 25 | 106790000M | ニップル; PT3/8×PF3/8 | 1 | |
| 26 | 106900000M | プッシング; PF1/2×PT3/8 | 2 | |

TWM1610 ラッピングマシン
 ユアツ(1)

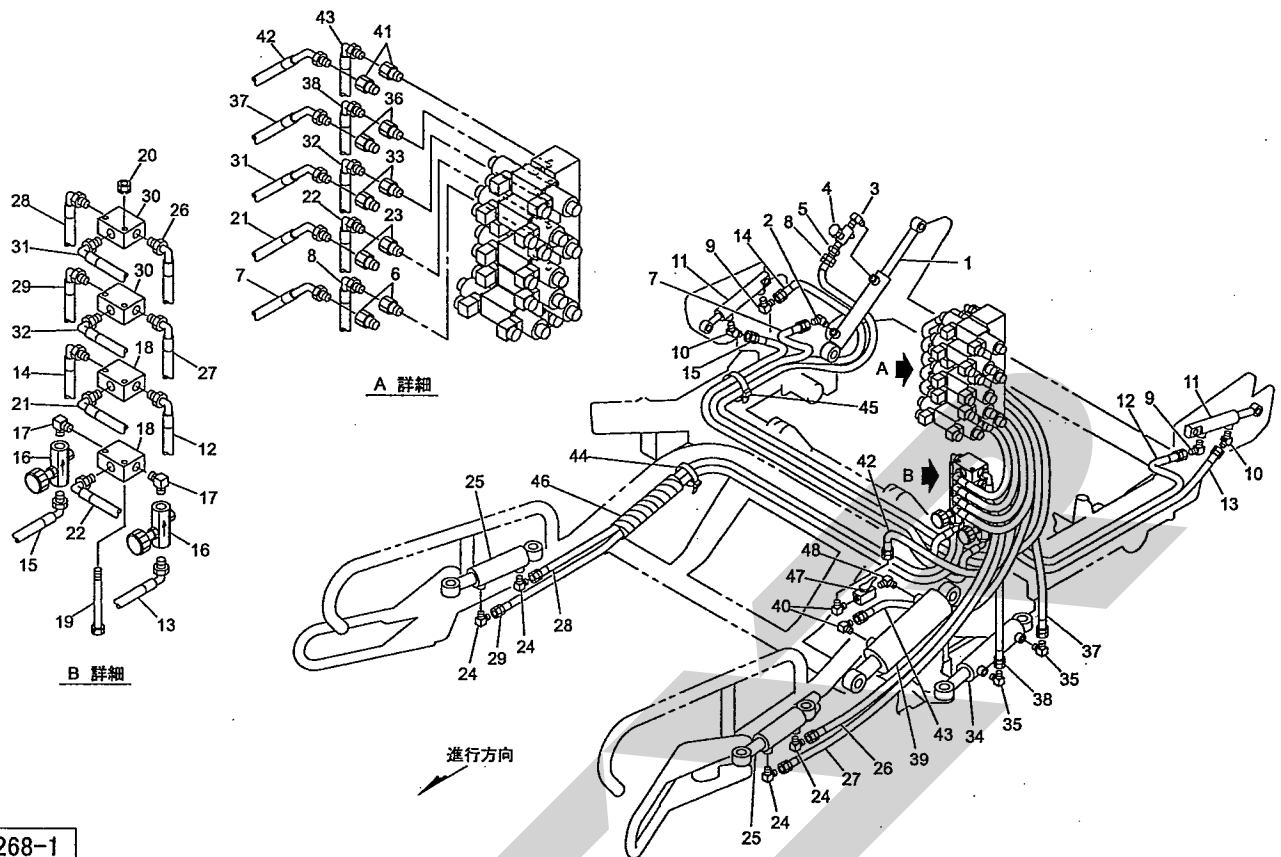
| 見出番号 | 部品番号 | 部品名称 | 個数 | 備考 |
|------|-------------|---------------------------|----|----|
| 27 | 10516600M | ブッシング; PF3/8×PT3/8 ガスケット付 | 2 | |
| 28 | 2088-06 | メスオスエルボ PT3/8 | 1 | |
| 29 | 10679000M | ニップル; PT3/8×PF3/8 | 2 | |
| 30 | 12451100M | チェックバルブ; 3/8 | 1 | |
| 31 | 1003440000 | ガスケット; 17 | 4 | |
| 32 | 2091-06 | ティー PT3/8 | 1 | |
| 33 | KH0600630DP | ユアツホース 3/8×630 S901-4 | 2 | |
| | | | | |
| 35 | KH0601800BD | ユアツホース 3/8×1800 S1-S901 | 1 | |
| 36 | 1193570003 | プライオリティバルブ; 50 | 1 | |
| 37 | BZ06050 | ボルト 8.8 M6×50 | 2 | |
| 38 | NNF06 | フランジナイロンナット M6 | 2 | |
| 39 | 10690000M | ブッシング; PF1/2×PT3/8 | 3 | |
| 40 | KH0606300BD | ユアツホース 3/8×6300 S1-S901 | 1 | |
| 41 | KH0605100BP | ユアツホース 3/8×5100 S1-4 | 1 | |
| 42 | 2091-06 | ティー PT3/8 | 1 | |
| 43 | 2083-06 | ニップル PT3/8 | 1 | |
| 44 | 2081-06-04 | ブッシング PT3/8×PT1/4 | 1 | |
| 45 | 2087-06 | メスエルボPT3/8 | 1 | |
| 46 | 10679000M | ニップル; PT3/8×PF3/8 | 2 | |
| 47 | 12451100M | チェックバルブ; 3/8 | 1 | |
| 48 | 1003440000 | ガスケット; 17 | 4 | |
| 49 | 10690000M | ブッシング; PF1/2×PT3/8 | 2 | |
| 50 | 1040-04 | メクラプラグ PF1/4 | 1 | |
| 51 | 1003430000 | ガスケット; 13.5 | 2 | |
| 52 | KH0400500DE | ユアツホース 1/4×500 S901-S902 | 1 | |
| 53 | 1033-06 | ホースエルボ; PF3/8×PT3/8 | 2 | |
| 54 | 10690000M | ブッシング; PF1/2×PT3/8 | 2 | |
| 55 | ILT200 | インシュロックタイ 4.7×202 | | |
| 56 | ILT380 | インシュロックタイ 7.5×382 | | |
| 57 | 0749681000 | スパイラルチューブ; 500 | 5 | |
| 58 | NA05 | ナット 4.2シュ M5 | 2 | |
| 59 | WS05 | バネザガネ 2ゴウ M5 | 2 | |
| | | | | |
| | | | | |
| | | | | |
| | | | | |
| | | | | |
| | | | | |
| | | | | |
| | | | | |
| | | | | |
| | | | | |
| | | | | |
| | | | | |
| | | | | |
| | | | | |
| | | | | |
| | | | | |
| | | | | |
| | | | | |



13268-1
065-0005-1013

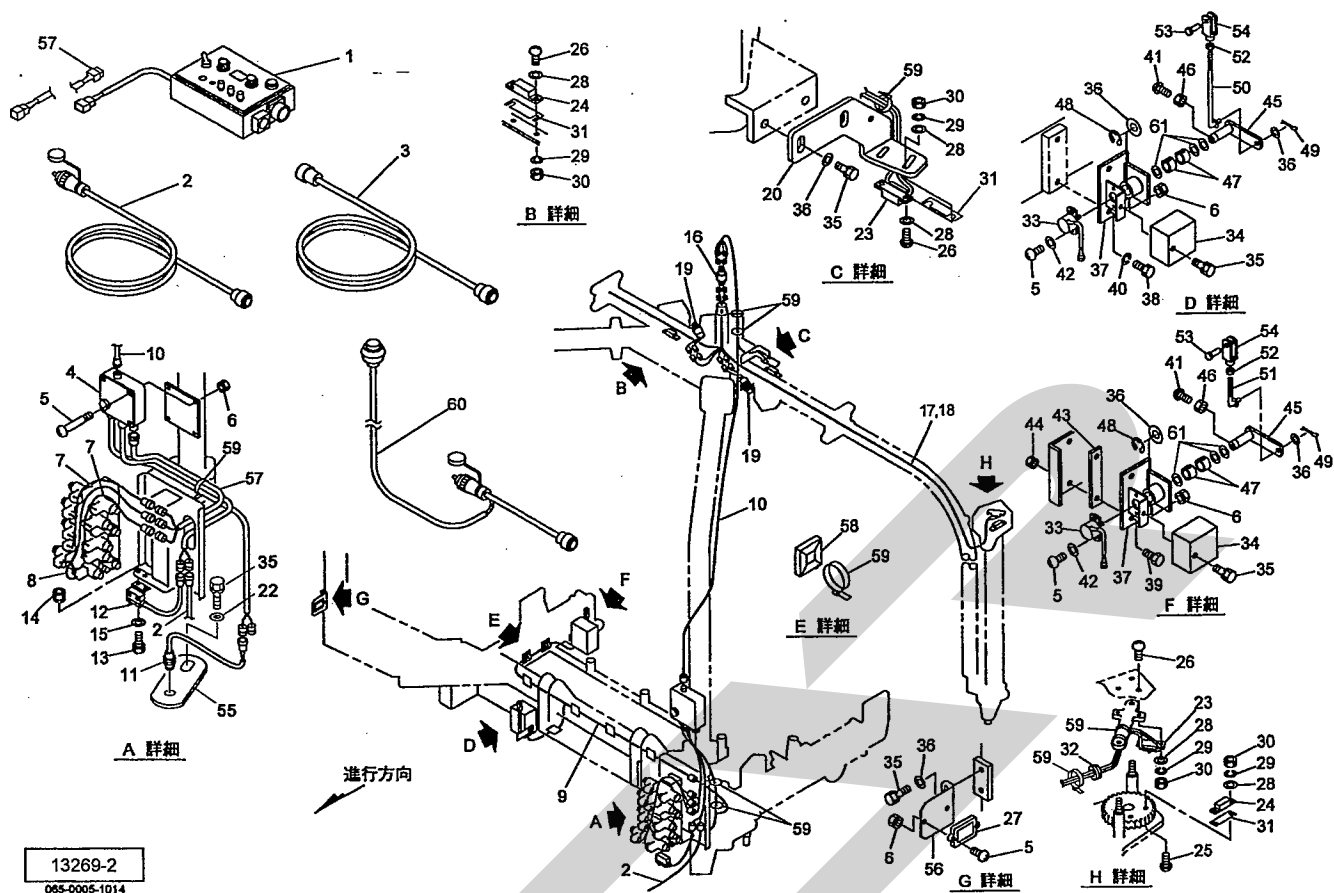
| 見出番号 | 部品番号 | 部品名称 | 個数 | 備考 |
|------|-------------|--------------------------|----|----|
| 1 | 1193500006 | シリンダ;CWP60×200×420 | 1 | |
| 2 | 1035-04 | ホースエルボ45 PF1/4×PT1/4 | 1 | |
| 3 | 2086-04 | エルボ PT1/4 | 1 | |
| 4 | 112531000M | スローリターンバルブ;1/4 | 1 | |
| 5 | 1013-04 | ホースニップル PF1/4×PT1/4 | 1 | |
| 6 | 102551000M | ブッシング;PF3/8×PT1/4 | 2 | |
| 7 | KH0403800FP | ユアツホース 1/4×3800 S451-4 | 1 | |
| 8 | KH0403900DP | ユアツホース 1/4×3900 S901-4 | 1 | |
| 9 | 1033-04 | ホースエルボ PF1/4×PT1/4 | 3 | |
| 10 | 1035-04 | ホースエルボ45 PF1/4×PT1/4 | 1 | |
| 11 | 1193510006 | シリンダ;CWP30×90×230 | 2 | |
| 12 | KH0402900DP | ユアツホース 1/4×2900 S901-4 | 1 | |
| 13 | KH0402800DP | ユアツホース 1/4×2800 S901-4 | 1 | |
| 14 | KH0404000DP | ユアツホース 1/4×4000 S901-4 | 1 | |
| 15 | KH0403900DP | ユアツホース 1/4×3900 S901-4 | 1 | |
| 16 | 112531000M | スローリターンバルブ;1/4 | 2 | |
| 17 | 2086-04 | エルボ PT1/4 | 2 | |
| 18 | 119662000M | ユアツブラケット | 2 | |
| 19 | BZ06110 | ボルト 8.8 M6×110 | 2 | |
| 20 | NP06 | スプリングナット M6 | 2 | |
| 21 | KH0400650DF | ユアツホース 1/4×650 S901-S451 | 1 | |
| 22 | KH0400650DD | ユアツホース 1/4×650 S901-S901 | 1 | |
| 23 | 102551000M | ブッシング;PF3/8×PT1/4 | 2 | |
| 24 | 1033-04 | ホースエルボ PF1/4×PT1/4 | 4 | |
| 25 | 1193480006 | シリンダ;CWP40×240×410 | 2 | |
| 26 | KH0402600DP | ユアツホース 1/4×2600 S901-4 | 1 | |

TWM1610 ラッピングマシン
ユアツ(2)



13268-1
065-0005-1013

| 見出番号 | 部品番号 | 部品名称 | 個数 | 備考 |
|------|-------------|--------------------------|----|----|
| 27 | KH0402800DP | ユアツホース 1/4×2800 S901-4 | 1 | |
| 28 | KH0403300DP | ユアツホース 1/4×3300 S901-4 | 1 | |
| 29 | KH0403550DP | ユアツホース 1/4×3550 S901-4 | 1 | |
| 30 | 119662000M | ユアツブラケット | 2 | |
| 31 | KH0400650DF | ユアツホース 1/4×650 S901-S451 | 1 | |
| 32 | KH0400650DD | ユアツホース 1/4×650 S901-S901 | 1 | |
| 33 | 102551000M | ブッシング; PF3/8×PT1/4 | 2 | |
| 34 | 1193500006 | シリンダ; CWP60×200×420 | 1 | |
| 35 | 1033-04 | ホースエルボ PF1/4×PT1/4 | 2 | |
| 36 | 102551000M | ブッシング; PF3/8×PT1/4 | 2 | |
| 37 | KH0401250FP | ユアツホース 1/4×1250 S451-4 | 1 | |
| 38 | KH0401000DP | ユアツホース 1/4×1000 S901-4 | 1 | |
| 39 | 1193492006 | シリンダ; CWP90×290×525 | 1 | |
| 40 | 1033-04 | ホースエルボ PF1/4×PT1/4 | 2 | |
| 41 | 102551000M | ブッシング; PF3/8×PT1/4 | 2 | |
| 42 | KH0401900FP | ユアツホース 1/4×1900 S451-4 | 1 | |
| 43 | KH0402200DP | ユアツホース 1/4×2200 S901-4 | 1 | |
| 44 | ILT200 | インシュロックタイ 4.7×202 | — | |
| 45 | ILT380 | インシュロックタイ 7.5×382 | — | |
| 46 | 0749681000 | スパイラルチューブ; 500 | 23 | |
| 47 | 0009280000 | ストップバルブ 1/4 | 1 | |
| 48 | 2086-04 | エルボ 1/4 | 1 | |
| | | | | |
| | | | | |
| | | | | |



| 見出番号 | 部品番号 | 部品名称 | 個数 | 備考 |
|------|------------|--------------------|----|-----|
| 1 | 1332790000 | ソウサボックス | 1 | |
| 2 | 1204561000 | コード; ソウサボックス | 1 | |
| 3 | 1309340000 | エンチョウコード | 1 | |
| 4 | 1333910000 | セイギョボックス | 1 | |
| 5 | CP04016 | +ナベコネジ M4×16 | 10 | |
| 6 | NP04 | スプリングナット M4 | 10 | |
| 7 | 1204580000 | コード; デンジペン5P | 2 | |
| 8 | 1204591000 | コード; デンジペン3P | 1 | |
| 9 | 1204541000 | コード; カクドセンサ | 1 | |
| 10 | 1204602000 | コード; ロータリコネクタ | 1 | |
| 11 | 1255600000 | キンセツスイッチ | 1 | |
| 12 | 1203140000 | コウデンスイッチ | 1 | 27付 |
| 13 | BZ06016 | ボルト 8.8 M6×16 | 2 | |
| 14 | NP06 | スプリングナット M6 | 2 | |
| 15 | WRA06 | ヒラザガネ M6 | 2 | |
| 16 | 1203130000 | ロータリコネクタ | 1 | |
| 17 | 1333941000 | コード; ジキセンサ | 2 | |
| 18 | 1333931000 | コード; カイテンアーム | 1 | |
| 19 | 1110350000 | セーフティスタータスイッチ | 2 | |
| 20 | 121690100M | ブラケット; カイテンセンサ | 1 | |
| 21 | BSPZ08020 | コガタSWツキボルト 7 M8×20 | 2 | |
| 22 | 080414100M | ワッシャ; 8 | 5 | |
| 23 | 0937320000 | ジキセンサ | 3 | |
| 24 | 0937330000 | センサヨウマグネット | 4 | |
| 25 | CM03025 | +サラコネジ M3×25 | 4 | |
| 26 | CP03016 | +ナベコネジ M3×16 | 10 | |

TWM1610 ラッピングマシン
デンソウ

| 見出番号 | 部品番号 | 部品名称 | 個数 | 備考 |
|------|------------|--------------------|----|--------|
| 27 | | ハンシャバン | 1 | 符12に付属 |
| 28 | WRA03 | ヒラザガネ M3 | 20 | |
| 29 | WS03 | バネザガネ 2ゴウ M3 | 18 | |
| 30 | NA03 | ナット 4 2シュ M3 | 18 | |
| 31 | 120626000M | プレート | 4 | |
| 32 | 1203840000 | グロメット | 2 | |
| 33 | 1122090000 | カクドセンサ | 2 | |
| 34 | 1119720004 | カバー | 2 | |
| 35 | BSPZ08016 | コガタSWツキボルト 7 M8×16 | 5 | |
| 36 | WRA08 | ヒラザガネ M8 | 4 | |
| 37 | 125520000M | ブラケットCP | 2 | |
| 38 | BSZ10020 | コガタボルト 7 M10×20 | 2 | |
| 39 | BSZ10030 | コガタボルト 7 M10×30 | 2 | |
| 40 | WSA10 | バネザガネ 3ゴウ M10 | 2 | |
| 41 | CP04012 | ナナベコネジ M4×12 | 2 | |
| 42 | WRA04 | ヒラザガネ M4 | 4 | |
| 43 | 119622000M | スペーサ | 1 | |
| 44 | NSP10 | コガタスパックナット 4 M10 | 1 | |
| 45 | 119540000M | レバーCP | 2 | |
| 46 | NA04 | ナット 4 2シュ M4 | 2 | |
| 47 | 0774093000 | ブッシュ | 4 | |
| 48 | DE012 | Eガタトメワ 12 | 2 | |
| 49 | PC032016 | ワリピン 3. 2×16 | 2 | |
| 50 | 119542000M | ロッドCP;180 | 1 | |
| 51 | 119544000M | ロッドCP;60 | 1 | |
| 52 | NSZ08 | コガタナット 8 2シュ M8 | 2 | |
| 53 | 079425000M | ピン;8×32 | 2 | |
| 54 | 079424000M | フォークエンド;8×32 | 2 | |
| 55 | 124634000M | プレート | 1 | |
| 56 | 124544000M | ブラケット | 1 | |
| 57 | 0828791000 | コード;1 | 1 | |
| 58 | 1038750000 | コンベックスペース | 10 | |
| 59 | ILT100 | インシュロックタイ 2.5×100 | 20 | |
| 60 | 1249250000 | テモトスイッチ | 1 | オプション |
| 61 | WRA16 | ヒラザガネ M16 | 6 | |
| | | | | |
| | | | | |
| | | | | |
| | | | | |
| | | | | |
| | | | | |
| | | | | |
| | | | | |
| | | | | |
| | | | | |
| | | | | |
| | | | | |
| | | | | |
| | | | | |
| | | | | |
| | | | | |

| | | |
|--------|----------|--|
| 本社 | 066-8555 | 千歳市上長都1061番地2 TEL0123-26-1123 FAX0123-26-2412 |
| 千歳営業所 | 066-8555 | 千歳市上長都1061番地2 TEL0123-22-5131 FAX0123-26-2035 |
| 旭川営業所 | 070-8004 | 旭川市神楽4条9丁目3番35号 TEL0166-61-6131 FAX0166-62-8985 |
| 豊富営業所 | 098-4100 | 天塩郡豊富町字上サロベツ1191番地 TEL0162-82-1932 FAX0162-82-1696 |
| 帯広営業所 | 080-2462 | 帯広市西22条北1丁目12番地 TEL0155-37-3080 FAX0155-37-5187 |
| 北見営業所 | 090-0001 | 北見市小泉302 TEL0157-24-3880 FAX0157-61-1344 |
| 中標津営業所 | 086-1152 | 標津郡中標津町北町2丁目16番2 TEL01537-2-2624 FAX01537-3-2540 |
| 花巻営業所 | 025-0312 | 岩手県花巻市二枚橋第三地割333-1 TEL0198-26-5741 FAX0198-26-5746 |
| 盛岡事務所 | 020-0173 | 岩手県岩手郡滝沢村滝沢字根堀坂552-3 TEL019-694-1661 FAX019-694-1662 |
| 仙台営業所 | 985-0845 | 宮城県多賀城市町前2丁目4番27号 TEL022-367-4573 FAX022-367-4846 |
| 小山営業所 | 323-0158 | 栃木県小山市梁2512-1 TEL0285-49-1500 FAX0285-49-1560 |
| 名古屋営業所 | 480-0102 | 愛知県丹羽郡扶桑町大字高雄字南屋敷191 TEL0587-93-6888 FAX0587-93-5416 |
| 岡山営業所 | 700-0973 | 岡山県岡山市下中野704-103 TEL086-243-1147 FAX086-243-1269 |
| 熊本営業所 | 862-0939 | 熊本県熊本市長嶺南1丁目2番1号 TEL096-381-7222 FAX096-384-3525 |
| 都城営業所 | 885-0004 | 宮崎県都城市都北町3537-1 TEL0986-38-1045 FAX0986-38-4644 |