

STAR

ラッピングマシン

部品表

製品コード	K49346
型式	TWM1610
部品供給型式	TWM1610-09

- ・部品ご注文の際は、必ず部品供給型式をご連絡ください。
- ・補用部品の一部には、まとめ・セット販売のみの部品があります。

株式会社IHIスター

START

部 品 表

部品のご注文について

補修部品の供給年限について

1. 部品ご注文の際は、下記項目をご連絡ください。

- ① 製品名
- ② 部品供給型式 (型式)
- ③ 部品名称
- ④ 部品番号
- ⑤ 個 数

※ 部品供給型式は部品表表紙および、本体に貼付の
ネームプレートに表示しています。

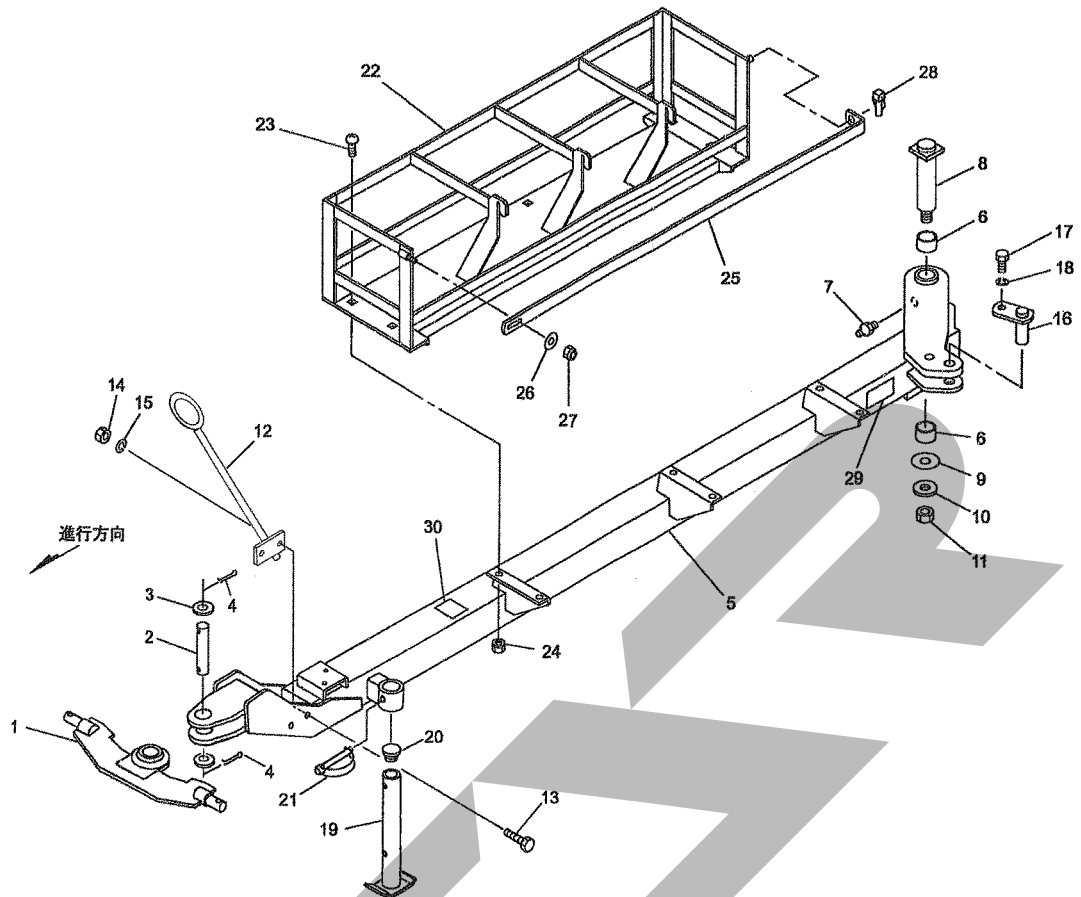
2. 個数欄の 、 は、以下のことを表しております。

- … シムなど、組み込まれている個数が
製品個々により異なる部品
- … アッセイ品に含まれる部品で単品
では供給しない部品

この製品の補修用部品の供給年限 (期間) は、製造
打ち切り後9年です。ただし、供給年限内であっても、
特殊部品については納期などをご相談させていただく
場合もあります。

補修部品の供給は原則的には上記の供給年限で終了
しますが、供給年限経過後であっても、部品供給のご
要請があった場合は納期および価格についてご相談さ
せていただきます。

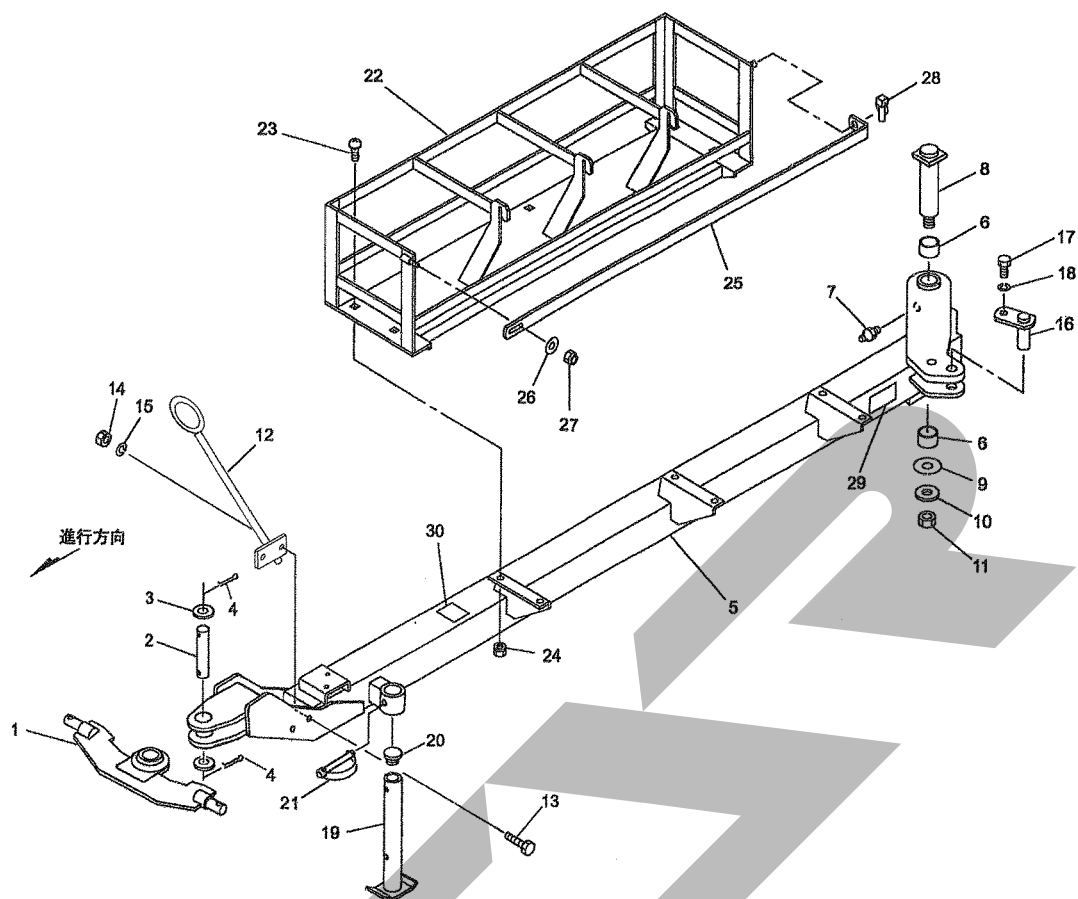
TWM1610 ラッピングマシン
 ドローバ、フィルムウケ、スタンド



13256-2
 065-0005-1001

見出番号	部品番号	部品名称	個数	備考
1	1341560004	リンケージドローバCP	1	
2	133376000M	ピンC ; 28×130	1	
3	090678000M	ワッシャ ; 30×4.5	2	
4	PC063056	ワリピン 6.3×56	2	
5	1324760004	ドローバCP	1	
6	KBB-4040B	カーボンドライブアリング B 40×44×40	2	
7	ONAS1	グリースニップル A PT1/8	1	
8	119766000M	ピンCP ; F40×197	1	
9	066080100M	ワッシャ ; 41×3.2	1	
10	105943000M	ワッシャ ; 21×97	1	
11	NN20	ナイロンナット M20	1	
12	134946000M	ホースサポートCP	1	
13	BSZ10035	コガタボルト 7 M10×35	2	
14	NSZ10	コガタナット 8 2シュ M10	2	
15	WSA10	バネザガネ 3ゴウ M10	2	
16	119493000M	ピンCP ; F25×70	1	
17	BSZ10020	コガタボルト 7 M10×20	1	
18	WSA10	バネザガネ 3ゴウ M10	1	
19	0007022004	スタンド CP ; 350	1	
20	0008510000	キャップ ; 28.6	1	
21	000453000M	デルタピン ; 9	1	
22	1244661004	フィルムウケCP	1	
23	000451000M	カクネボルト 8.8 M10×25	6	
24	NSP10	コガタスパックナット 4 M10	6	
25	124464000M	ステー	1	
26	044098500M	ワッシャ ; 10	1	

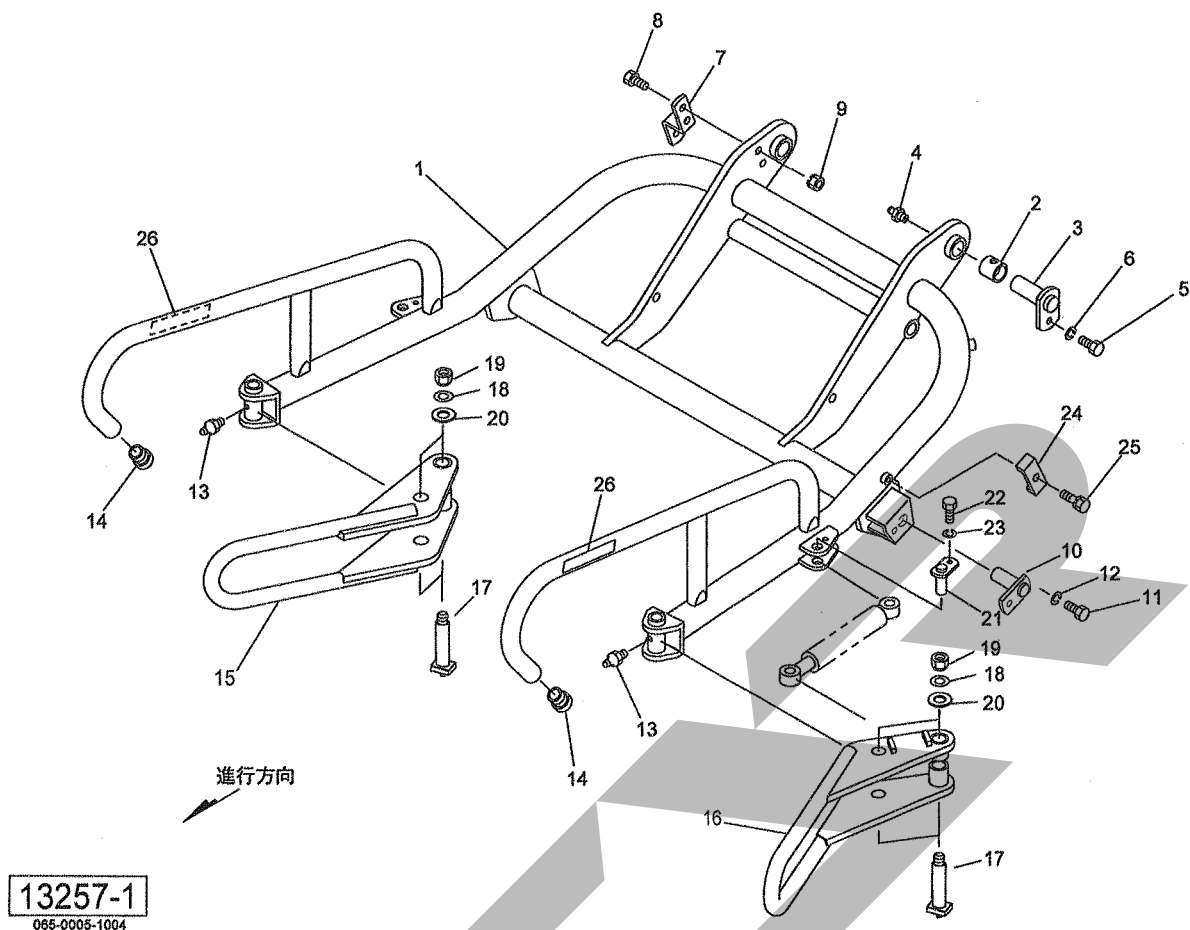
TWM1610 ラッピングマシン
 ドローバ, フィルムウケ, スタンド



13256-2
 065-0005-1001

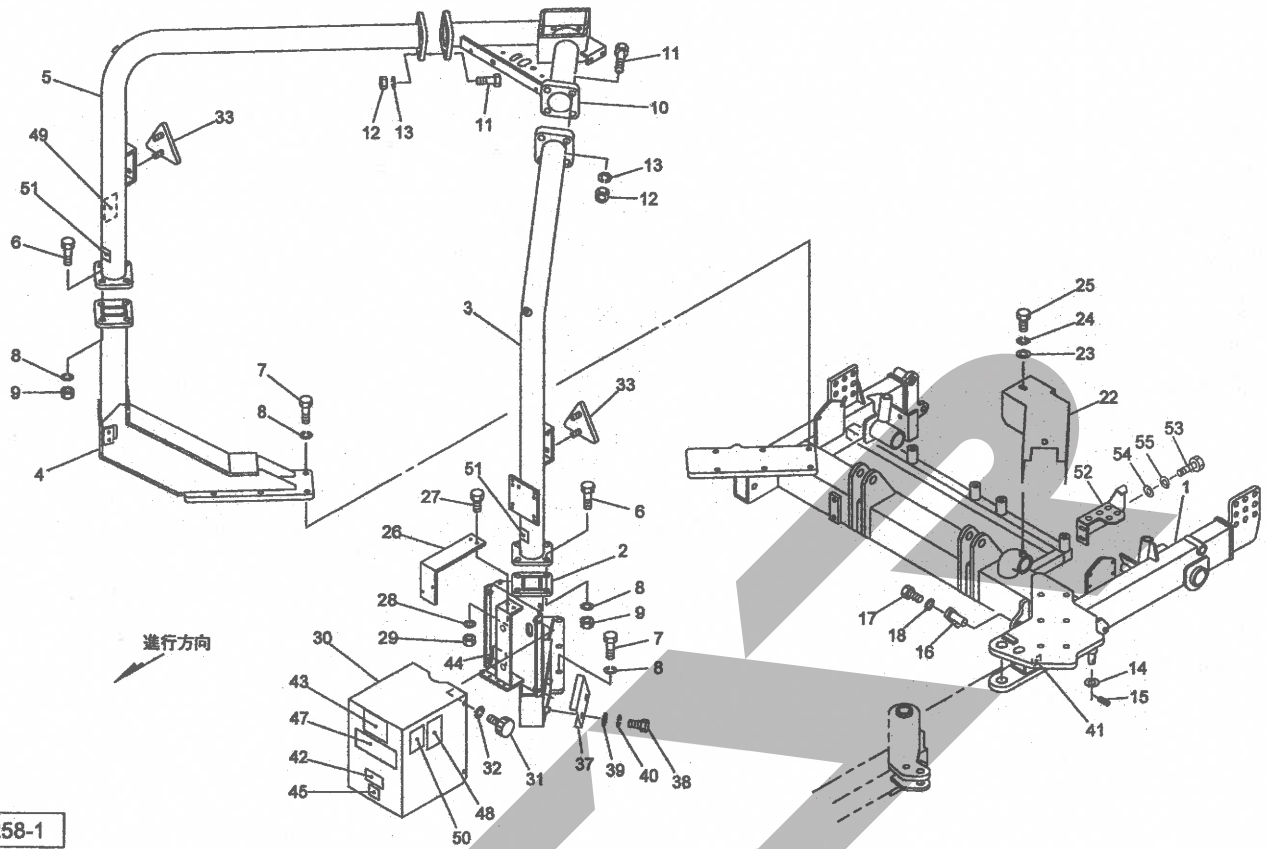
見出番号	部品番号	部品名称	個数	備考
27	NNF10	フランジナイロンナット M10	1	
28	000738000M	リンチピン; 6	1	
29	1339070000	STARマークラベル; 40 (シンボルツキ)	1	
30	1330670000	ラベル; チョウセイ 1	1	

TWM1610 ラッピングマシン
リフトアーム



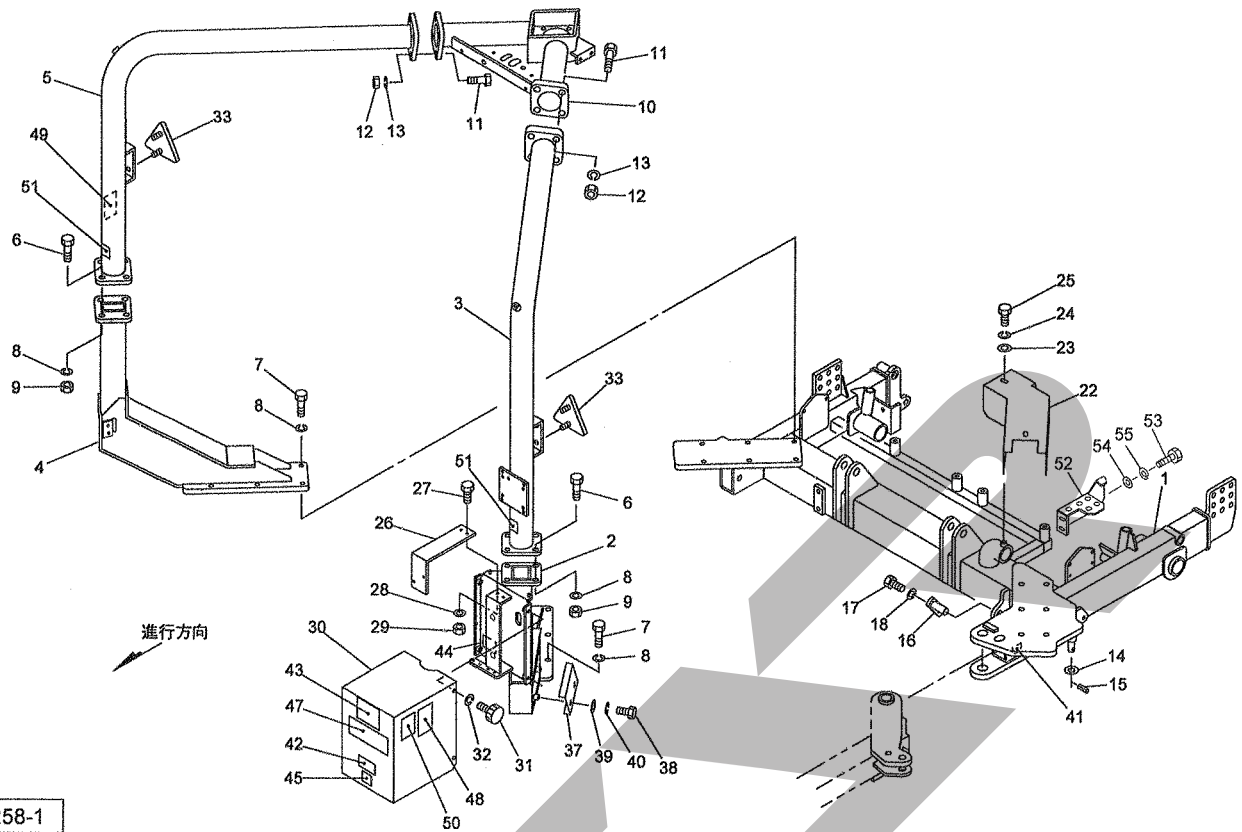
見出番号	部品番号	部品名称	個数	備考
1	1255441003	リフトアームCP	1	
2	0593091000	ブッシュ	2	
3	119813000M	ピンCP; F30×90	2	
4	ONAS1	グリースニップル A PT1/8	2	
5	BSZ10020	コガタボルト 7 M10×20	2	
6	WSA10	バネザガネ 3ゴウ M10	2	
7	119788000M	アングル	1	
8	BSZ10040	コガタボルト 7 M10×40	2	
9	NSP10	コガタスパックナット 4 M10	2	
10	119810000M	ピンCP; F30×80	1	
11	BSZ10020	コガタボルト 7 M10×20	1	
12	WSA10	バネザガネ 3ゴウ M10	1	
13	ONAS6	グリースニップル A M6	2	
14	CAPO42735	キャップ 42.7×3.5	2	
15	1198442003	リトルアームCP; R	1	
16	1195962003	リトルアームCP; L	1	
17	119805000M	ピンCP; 25×148	4	
18	060807100M	ワッシャ	4	
19	NN16	ナイロンナット M16	4	
20	WRA16	ヒラザガネ M16	4	
21	119808000M	ピンCP; F25×55	2	
22	BSZ10020	コガタボルト 7 M10×20	2	
23	WSA10	バネザガネ 3ゴウ M10	2	
24	098624000M	チャンネル	4	
25	BSPZ08016	コガタSWツキボルト 7 M8×16	4	
26	0433691000	セッキンチュウイプレート	2	

TWM1610 ラッピングマシン
フレーム



見出番号	部品番号	部品名称	個数	備考
1	1285011003	メインフレームCP	1	
2	1512410003	ブラケットCP; L	1	
3	1245010003	パイプフレームCP; L	1	
4	1244811003	ブラケットCP; R	1	
5	1245080003	パイプフレームCP; R	1	
6	BZ16055	ボルト 8.8 M16×55	8	
7	BZ16040	ボルト 8.8 M16×40	12	
8	WSA16	バネザガネ 3ゴウ M16	20	
9	NZ16	ナット 8 2シュ M16	8	
10	1198531003	アッパーフレームCP	1	
11	BZ16045	ボルト 8.8 M16×45	8	
12	NZ16	ナット 8 2シュ M16	8	
13	WSA16	バネザガネ 3ゴウ M16	8	
14	060807100M	ワッシャ	1	
15	PS080040	スプリングピン 8×40	1	
16	11981000M	ピンCP; F30×80	1	
17	BSZ10020	コガタボルト 7 M10×20	1	
18	WSA10	バネザガネ 3ゴウ M10	1	
22	1244451003	ホースカバー	1	
23	044097200M	ワッシャ; 8	2	
24	WSA08	バネザガネ 3ゴウ M8	2	
25	BSZ08016	コガタボルト 7 M8×16	2	
26	151224000M	アングル	1	
27	BJ08025	サラキャップB 10.9 M8×25	2	
28	WSA08	バネザガネ 3ゴウ M8	2	
29	NSZ08	コガタナット 8 2シュ M8	2	

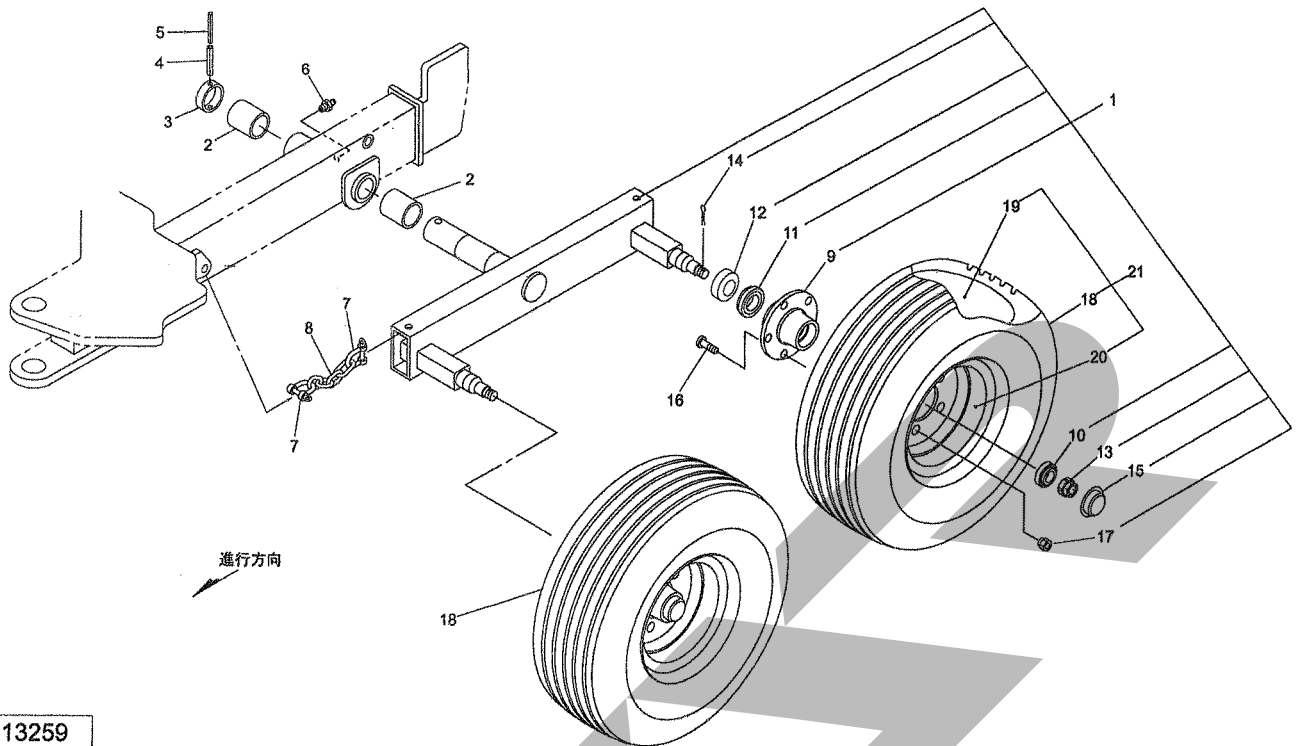
TWM1610 ラッピングマシン
フレーム



13258-1
085-0005-1002

見出番号	部品番号	部品名称	個数	備考
30	1196700003	デンジベンカバーCP	1	
31	0006900000	ニギリ:M8×14	4	
32	WCR1H08	サラバネザガネ 1シュジュウ M8	4	
33	0009301000	反射器;R-150TR (SナットM5付)	2	
37	1247760003	カバー	2	
38	BSZ08016	コガタボルト 7 M8×16	4	
39	044097200M	ワッシャ;8	4	
40	WSA08	バネザガネ 3ゴウ M8	4	
41		Dガタネームプレート	1	
42	1203521000	ラベル;アームカイテンスウ	1	
43	1249030000	ラベル;チョウセイ 2	1	
44	1203560000	ラベル;チョウセイ 3	1	
45	1203570000	ラベル;チョウセイ 4	1	
47	1061640000	ラベル;ケイコク 1	1	
48	1064650000	ラベル;ケイコク 5 1	1	
49	1065420000	ラベル;ケイコク 1 2 8	1	
50	1065430000	ラベル;ケイコク 1 2 9	1	
51	0009360000	反射ラベル;Y-50100SQS	2	
52	1257760004	カバー	1	
53	BSZ08016	コガタボルト 7 M8×16	2	
54	044097200M	ワッシャ;8	2	
55	WSA08	バネザガネ 3ゴウ M8	2	

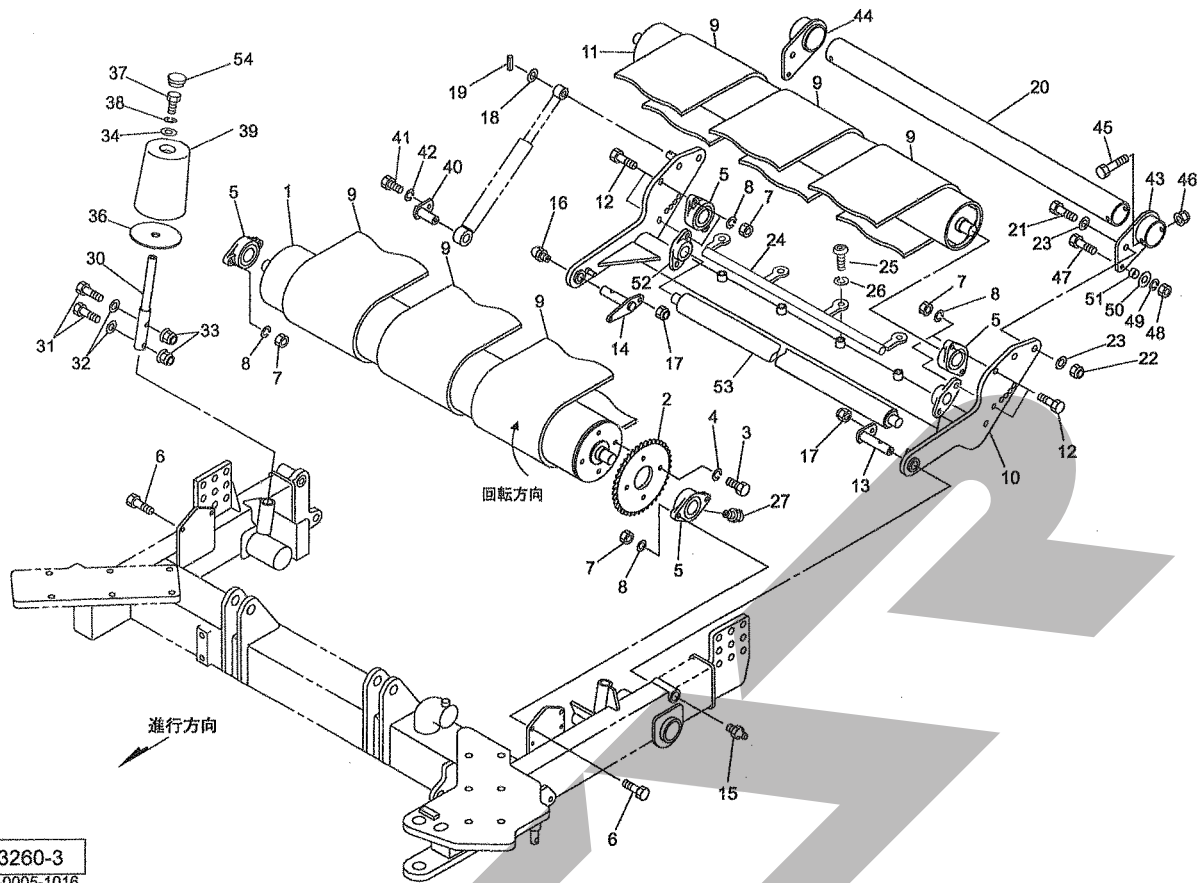
TWM1610 ラッピングマシン
シャジク



13259
065-0005-1003

見出番号	部品番号	部品名称	個数	備考
1	1245251004	ハブツキシヤジクCP	2	⑨9~17付
2	0665530000	ブッシュ	4	
3	124564000M	カラー; φ58×20	2	
4	PS100080W	スプリングピン ダブルヨウ 10×80	2	
5	PS060080W	スプリングピン ダブルヨウ 6×80	2	
6	ONAS1	グリースニップル A PT1/8	2	
7	SSC1240	シャックル 12-1/2	4	
8	CK100004	リンクチェーン 10×40P×10L	4	
9	0008730004	ハブ; F62×80	4	
10	J30206	テーパローラベアリング 30206	4	
11	J30208	テーパローラベアリング 30208	4	
12	008740000	シールワッシャ; 40×80	4	
13	000712000M	キャッスルナット; M24×1.5	4	
14	PC040032	ワリピン 4×32	4	
15	000415000M	キャップ; 62	4	
16	0008700000	ボルト; M16×1.5×45	20	
17	0008710000	ホイールナット; M16×1.5	20	
18	0003790000	タイヤ; 10/80-12-6PR	4	
19	0003860000	チューブ; 10/80-12	4	
20	000854000C	ホイール; 7.00×12	4	
21	0008560000	タイヤ(クミ) 10/80-12-6PR	4	⑨18~20付

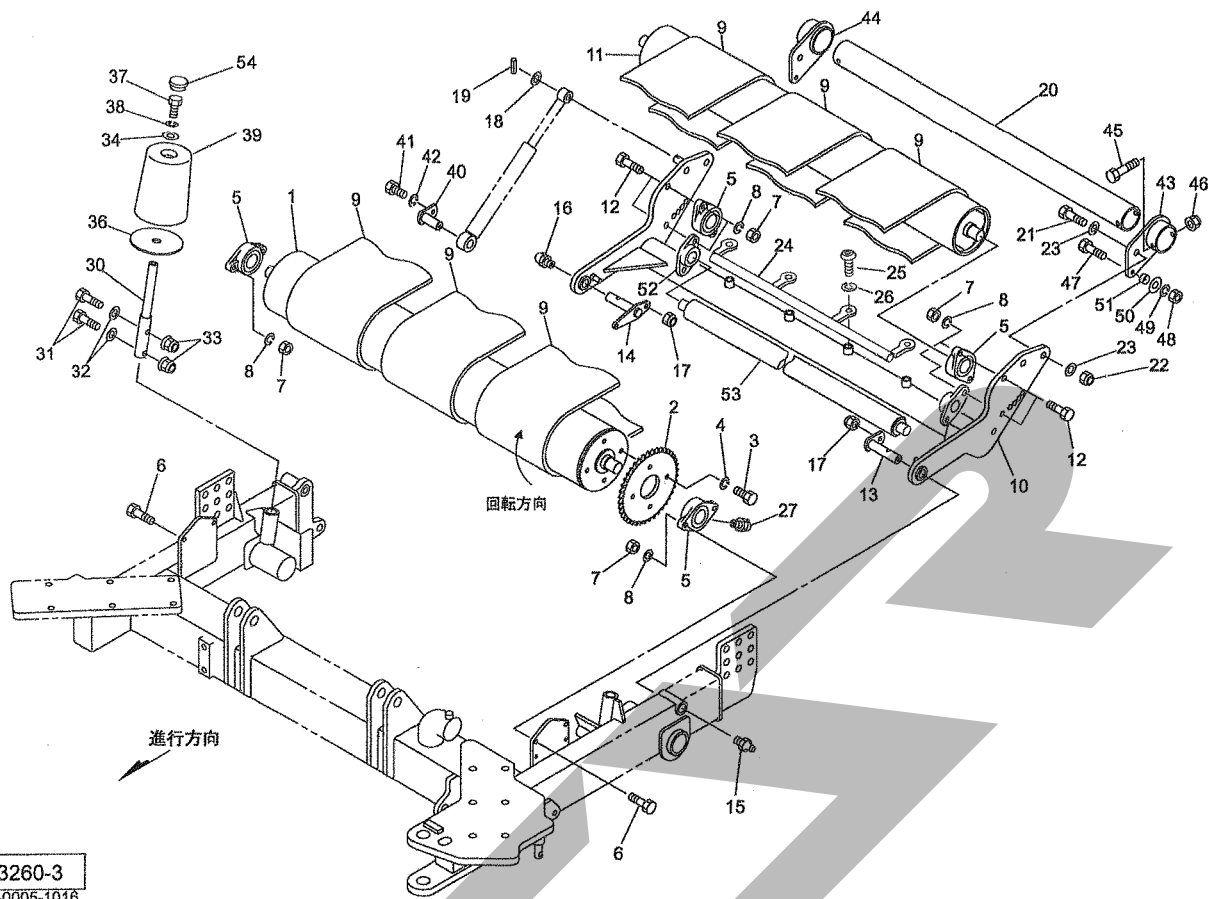
TWM1610 ラッピングマシン
 テーブルローラ, ホジヨール



13260-3
 065-0005-1016

見出番号	部品番号	部品名称	個数	備考
1	1195090004	ローラCP; F	1	
2	1195210004	スプロケット; 50×49T	1	
3	BSZ10025	コガタボルト 7 M10×25	4	
4	WSA10	バネザガネ 3ゴウ M10	4	
5	JUCFL207D1	ベアリングユニット UCFL207D1	4	
6	BZ14045	ボルト 8.8 M14×45	4	
7	NZ14	ナット 8 2シュ M14	12	
8	WSA14	バネザガネ 3ゴウ M14	12	
9	1328520000	コンベアベルト	3	
10	1324830003	テーブルCP	1	
11	1195160004	ローラCP; RE	1	
12	BZ14055	ボルト 8.8 M14×55	8	
13	119531000M	ピンCP; F 25×125	1	
14	119534000M	ピンCP	1	
15	ONA6	グリースニップル A M6	1	
16	ONC6	グリースニップル C M6	1	
17	NNF10	フランジナイロンナット M10	2	
18	060807100M	ワッシャ	1	
19	PS080040	スプリングピン M8×40	1	
20	1283590003	パイプ	1	
21	BZ20070	ボルト 8.8 M20×70	2	
22	NN20	ナイロンナット M20	2	
23	WRA20	ヒラザガネ M20	4	
24	126192000M	ベルトガイドCP	1	
25	RB10020	ボタンコネジ M10×20	4	
26	WSA10	バネザガネ 3ゴウ M10	4	

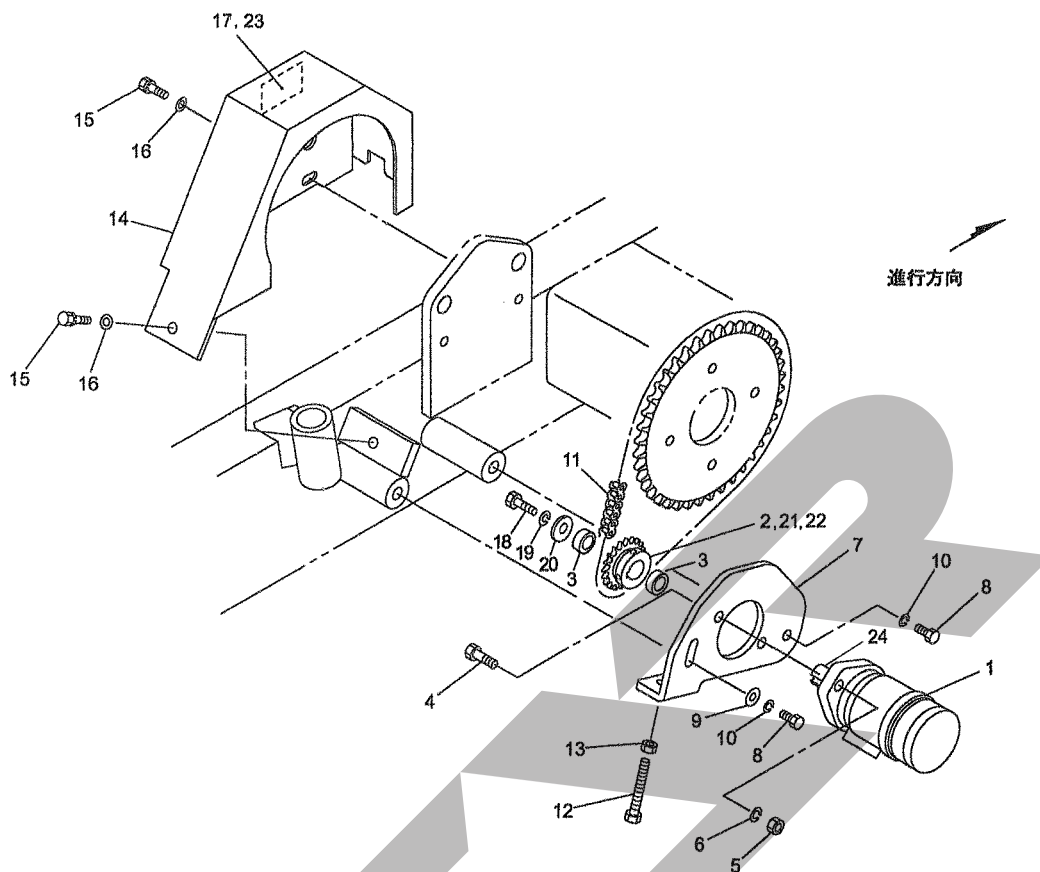
TWM1610 ラッピングマシン
 テーブルローラ, ホジョロール



13260-3
 065-0005-1016

見出番号	部品番号	部品名称	個数	備考
27	ONB6	グリースニップル B M6	1	
30	128515000M	シャフト	2	
31	BSZ08070	コガタボルト 7 M8×70	4	
32	WRA08	ヒラザガネ M8	4	
33	NNF08	フランジナイロんなット M8	4	
34	085137000M	ワッシャ; 13×3.2	2	
36	125519000M	ワッシャ; 30.5×4.5	2	
37	BZ12020	ボルト 8.8 M12×20	2	
38	WSA12	バネザガネ 3ゴウ M12	2	
39	1245120000	ホジョロール CP	2	⑤54付
40	119493000M	ピンCP; F25×70	1	
41	BSZ10020	コガタボルト 7 M10×20	1	
42	WSA10	バネザガネ 3ゴウ M10	1	
43	1283580003	ブラケット; L	1	
44	1283550003	ブラケット; R	1	
45	BZ12120	ボルト 8.8 M12×120	2	
46	NNF12	フランジナイロんなット M12	2	
47	BZ16060	ボルト 8.8 M16×60	2	
48	NZ16	ナット 8 2シュ M16	2	
49	WSA16	バネザガネ 3ゴウ M16	2	
50	WRA16	ヒラザガネ M16	2	
51	078063100M	カラー	2	
52	JUCFL205D1	ベアリングユニット UCFL205D1	2	
53	1328480004	ローラCP	1	
54	1245120010	ホジョロールヨウゴムキャップ	2	

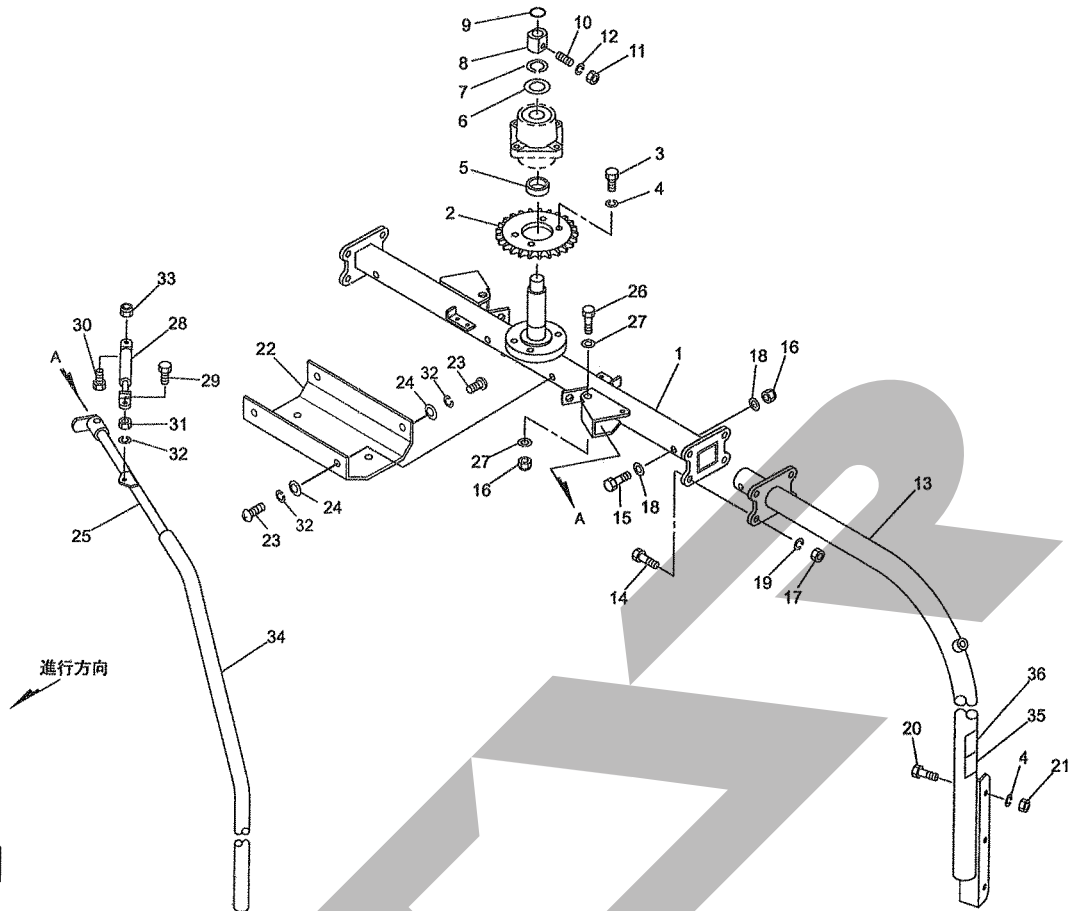
TWM1610 ラッピングマシン
ローラケドウ



13261-2
065-0005-1005

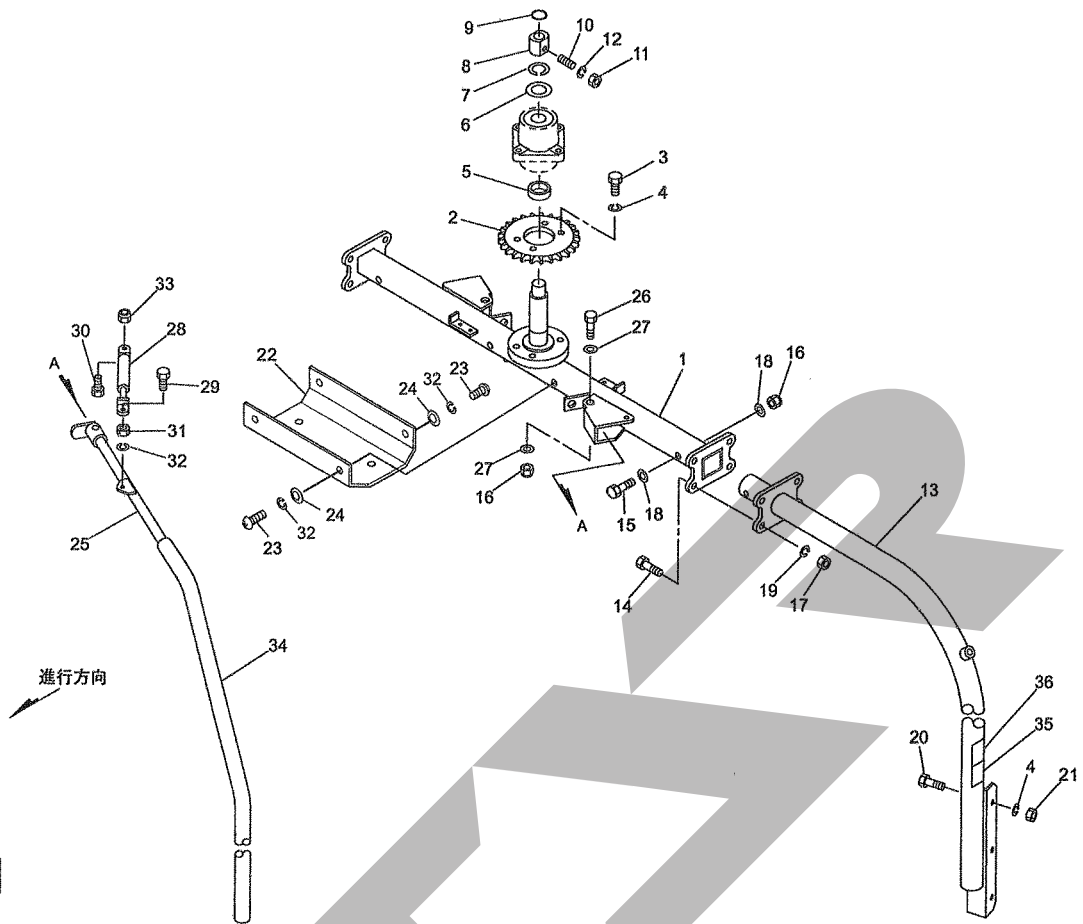
見出番号	部品番号	部品名称	個数	備考
1	1440760006	ユアツモータ ; MP160	1	Ⓜ24付
2	132816000M	スプロケット ; 50×12T	1	(50cm巾フィルム用)
3	132819000M	カラー ; 27.6×9	2	
4	BZ12040	ボルト 8.8 M12×40	2	
5	NZ12	ナット 8.2シュ M12	2	
6	WSA12	バネザガネ 3ゴウ M12	2	
7	132815000M	モータベース	1	
8	BZ12030	ボルト 8.8 M12×30	2	
9	040608401M	ワッシャ ; 13×4.5	1	
10	WSA12	バネザガネ 3ゴウ M12	2	
11	LA50060	ローラチェーン 50×60L	1	
12	BXI12120	ボルト 10.9 ゼン M12×120	1	
13	NZ12	ナット 8.2シュ M12	1	
14	1245321004	カバーCP	1	
15	BSPZ08016	コガタSWツキボルト 7 M8×16	3	
16	044097200M	ワッシャ ; 8	3	
17	1065120000	ラベル ; ケイコク 98	1	
18	BSZ08020	コガタボルト 7 M8×20	1	
19	WSA08	バネザガネ 3ゴウ M8	1	
20	059313100M	ザガネ	1	
21	132817000M	スプロケット ; 50×15T	1	(60cm巾フィルム用・付属部品)
22	132818000M	スプロケット ; 50×18T	1	(75cm巾フィルム用・付属部品)
23	1330750000	ラベル ; チョウセイ5	1	
24	KFC08070320	ヘイコウキー リョウマル 8×7×32	1	

TWM1610 ラッピングマシン
ローテーション、セーフティアーム



見出番号	部品番号	部品名称	個数	備考
1	1241401004	アームホルダCP	1	
2	1198150003	スプロケット; 80×25T	1	
3	BZ12040	ボルト 8.8 M12×40	4	
4	WSA12	バネザガネ 3ゴウ M12	10	
5	124982000M	カラー; 50.5×15	1	
6	119901000M	ワッシャ; 43×6	1	
7	WS42	バネザガネ 2ゴウ M4.2	1	
8	119900000M	ボス	1	
9	ORP032	リング P-32	1	
10	TRK06020	6トメネジ 10.9 クボミ M6×20	2	
11	NZ06	ナット 8.2シユ M6	2	
12	WS06	バネザガネ 2ゴウ M6	2	
13	1241450004	ローテーションアームCP	2	
14	BZ16045	ボルト 8.8 M16×45	8	
15	BZ16120	ボルト 8.8 M16×120	2	
16	NN16	ナイロンナット M16	4	
17	NZ16	ナット 8.2シユ M16	8	
18	042322200M	ワッシャ; 16	4	
19	WSA16	バネザガネ 3ゴウ M16	8	
20	BZ12070	ボルト 8.8 M12×70	6	
21	NZ12	ナット 8.2シユ M12	6	
22	124540100M	カバー	1	
23	BSZ08012	コガタボルト 7 M8×12	4	
24	044097200M	ワッシャ; 8	4	
25	8007451004	セーフティアームCP	2	
26	BZ16080	ボルト 8.8 M16×80	2	

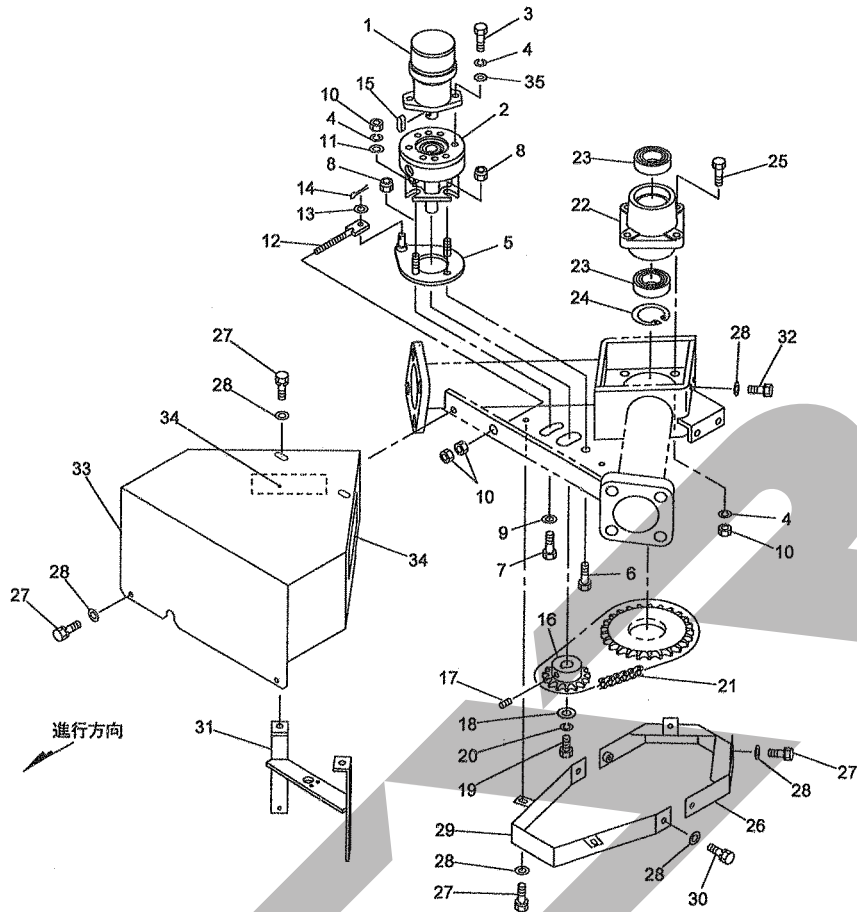
TWM1610 ラッピングマシン
ローテーション、セーフティアーム



13262-2
065-0005-1009

見出番号	部品番号	部品名称	個数	備考
27	WRA16	ヒラザガネ M16	4	
28	0940350000	ガススプリング ; 40 kg f	2	
29	BSZ08020	コガタボルト 7 M8×20	2	
30	BSZ08025	コガタボルト 7 M8×25	2	
31	NSZ08	コガタナット 8 2シュ M8	2	
32	WSA08	バネザガネ 3ゴウ M8	6	
33	NNF08	フランジナイロンナット M8	2	
34	1201850000	パイプカバー	2	
35	1203530000	ラベル ; フィルム	2	
36	1065400000	ラベル ; ケイコク	2	

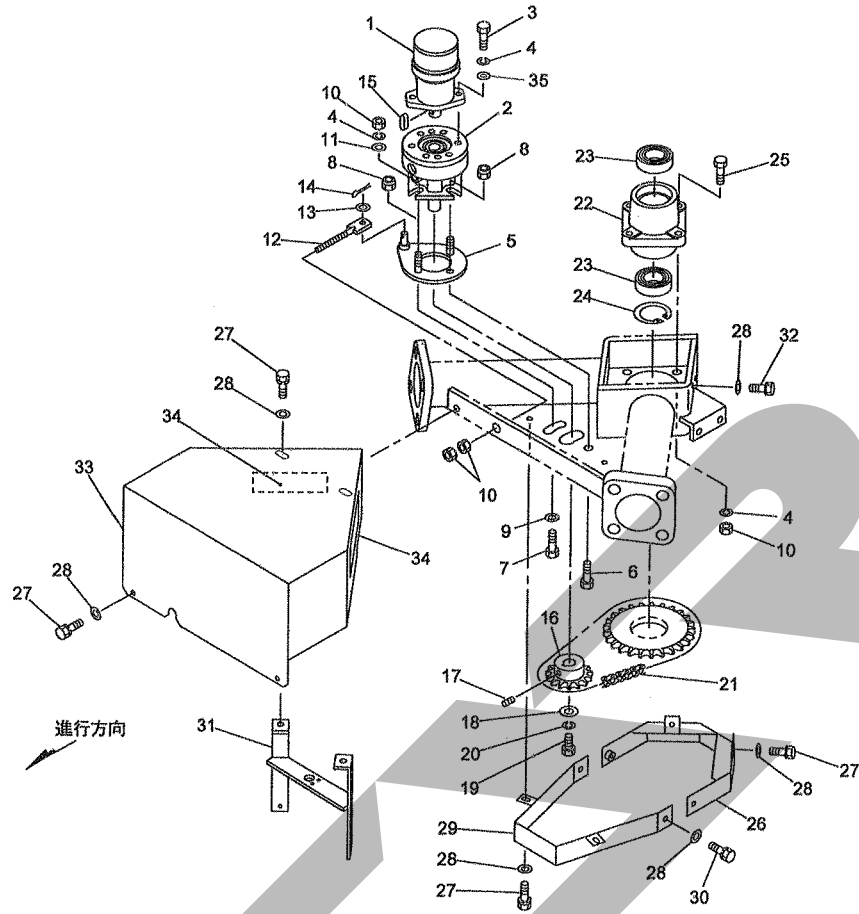
TWM1610 ラッピングマシン
アームクドゥブ



13263-1
065-0005-1008

見出番号	部品番号	部品名称	個数	備考
1	1440770006	ユアツモータ ; MP 250	1	
2	1242730003	ユアツブレーキ	1	
3	BZ12035	ボルト 8.8 M12×35	2	
4	WSA12	バネザガネ 3ゴウ M12	8	
5	1197590003	ブレーキベースCP	1	
6	BZ12050	ボルト 8.8 M12×50	1	
7	BZ12055	ボルト 8.8 M12×55	1	
8	NNF12	フランジナイロンナット M12	2	
9	040608401M	ワッシャ ; 13×4.5	1	
10	NZ12	ナット 8 2シュ M12	8	
11	042783600M	ワッシャ ; 12	2	
12	119696000M	ロッドCP	1	
13	WRA12	ヒラザガネ M12	1	
14	PC032020	ワリピン 3.2×20	1	
15	0622830000	ヘイコウキー : トクシュ (8×7×30 両丸)	2	
16	1328200003	スプロケット ; 80×19T	1	
17	TRK08020	6トメネジ 10.9 クボミ M8×20	2	
18	059313100M	ザガネ	1	
19	BSZ08020	コガタボルト 7 M8×20	1	
20	WSA08	バネザガネ 3ゴウ M8	1	
21	LA80042	ローラチェーン 80×42L	1	
22	1198981003	ハウジング	1	
23	J6210LLU	ボールベアリング 6210LLU	2	
24	DHC090	Cガタトメワ アナ 90	1	
25	BZ12040	ボルト 8.8 M12×40	4	
26	1201870003	カバーCP ; 1	1	

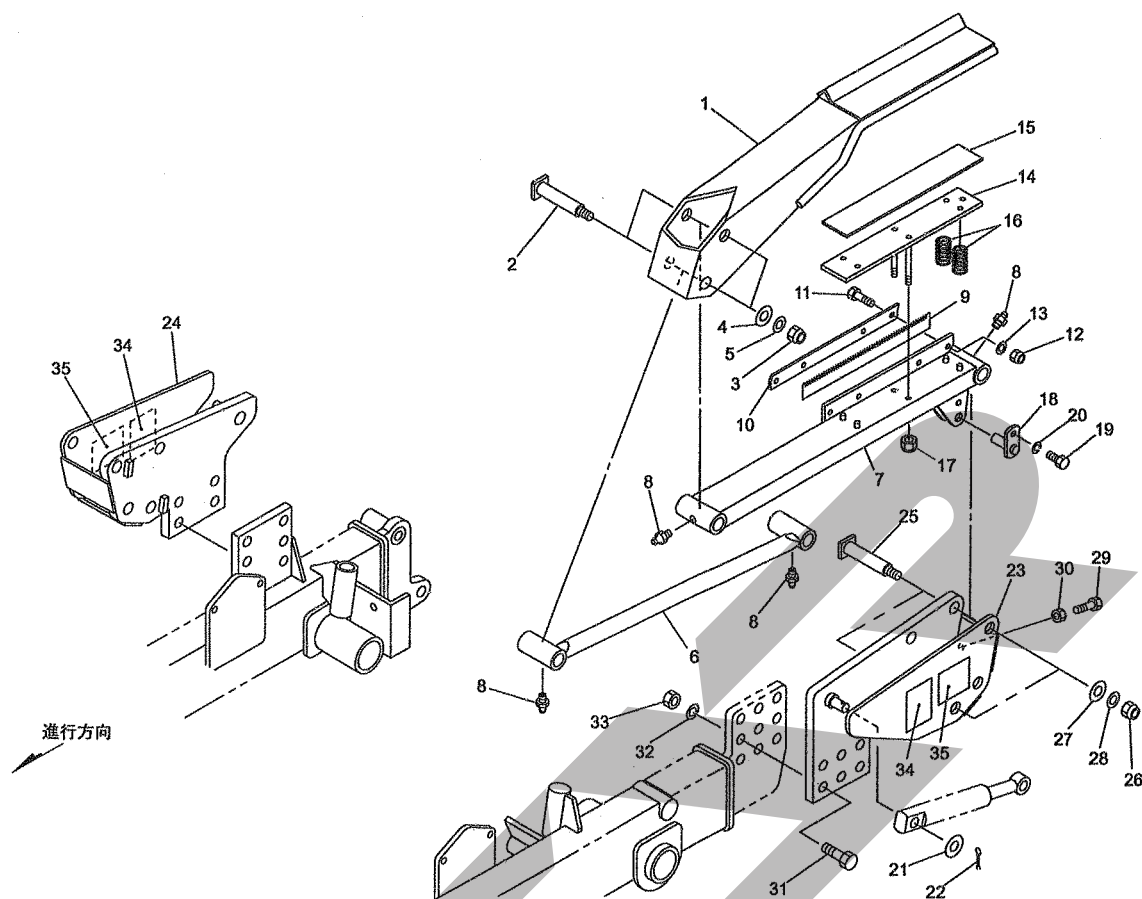
TWM1610 ラッピングマシン
アームクドウブ



13263-1
085-0005-1008

見出番号	部品番号	部品名称	個数	備考
27	BSPZ08020	コガタ SWツキボルト 7 M8×20	8	
28	044097200M	ワッシャ ; 8	12	
29	1201900003	カバー CP ; 2	1	
30	BSPZ08016	コガタ SWツキボルト 7 M8×16	2	
31	119903100M	ブラケット CP	1	
32	BSPZ08025	コガタ SWツキボルト 7 M8×25	2	
33	1202251003	カバー CP	1	
34	1339780000	STARマークラベル ; 40	2	
35	WRA12	ヒラザガネ M12	2	

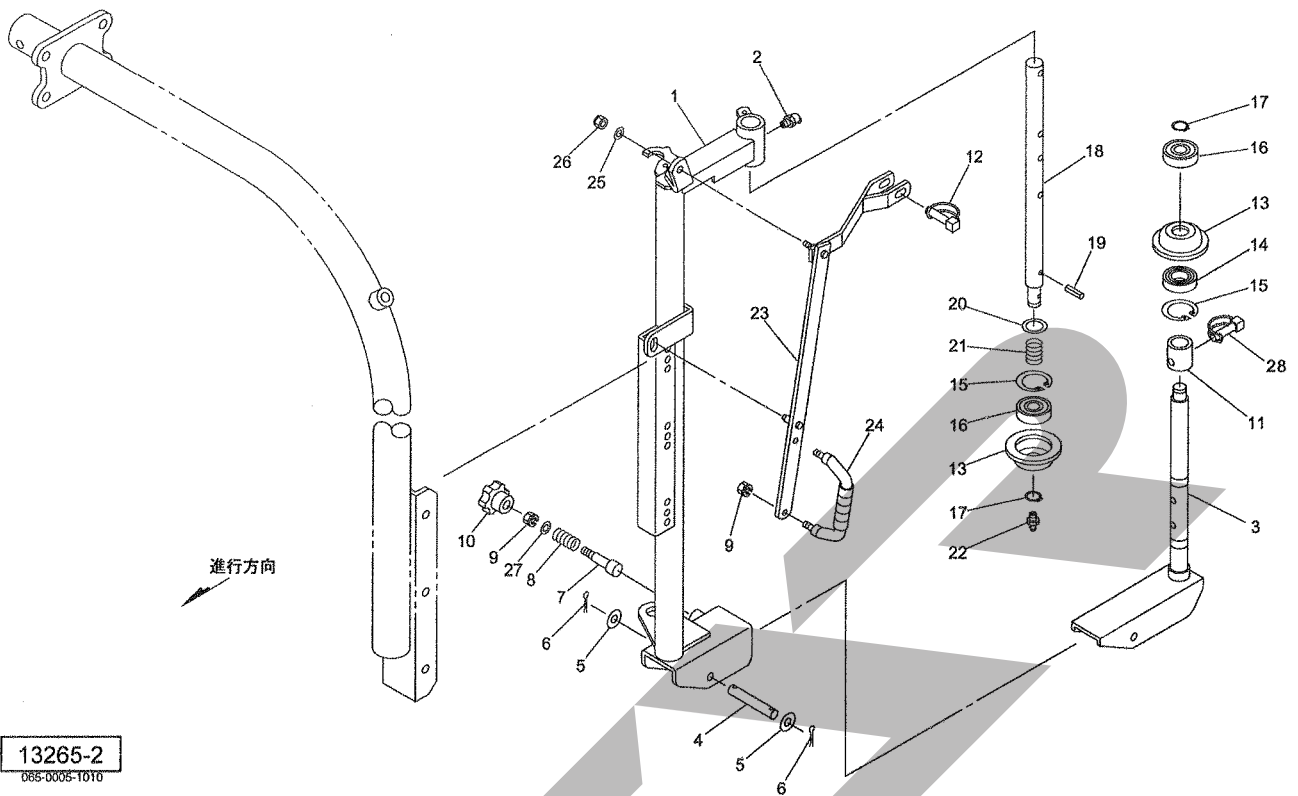
TWM1610 ラッピングマシン
ラップホルダ



13264-1
065-0005-1007

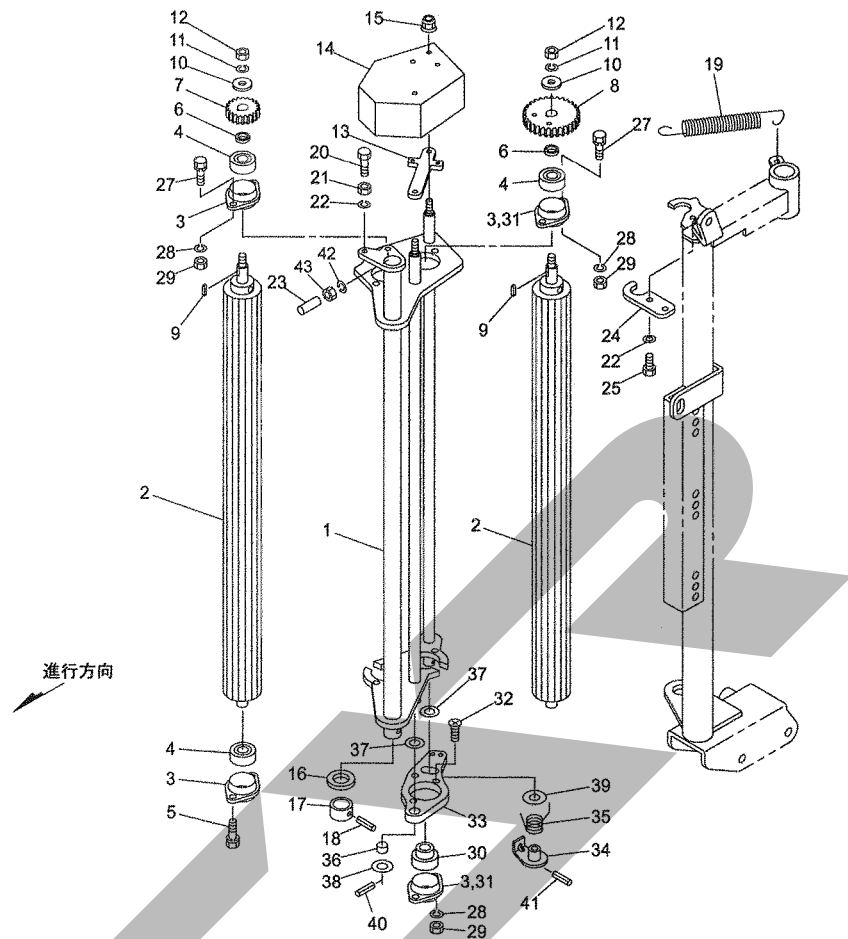
見出番号	部品番号	部品名称	個数	備考
1	1194870003	ラップホルダーCP; UP	2	
2	119440000M	ピンCP; F 25×106	4	
3	NN16	ナイロンナット M16	4	
4	060807100M	ワッシャ	4	
5	083995000M	ワッシャ; 17×45	4	
6	1194220003	ロッドCP	2	
7	1195481003	ラップホルダーCP; LO	2	
8	ONA6	グリースニップル A M6	8	
9	119425100M	ナイフ	2	
10	119553100M	プレート	2	
11	BSZ08025	ボルト 8.8 M8×25	8	
12	NNF08	フランジナイロンナット M8	8	
13	WRA08	ヒラザガネ M8	16	
14	119418000M	プレートCP	2	
15	1198901000	ゴムプレート	2	
16	040588100M	スプリング; A3. 2×21×50	8	
17	NNF08	フランジナイロンナット M8	4	
18	119442000M	ピンCP; F 16×35	2	
19	BSZ10020	コガタボルト 7 M10×20	2	
20	WSA10	バネザガネ 3ゴウ M10	2	
21	WRA20	ヒラザガネ M20	2	
22	PC040032	ワリピン 4×32	2	
23	1194610003	ブラケットCP; L	1	
24	1194620003	ブラケットCP; R	1	
25	119437000M	ピンCP; F 25×116	4	
26	NN16	ナイロンナット M16	4	

TWM1610 ラッピングマシン
ストレッチフレーム



見出番号	部品番号	部品名称	個数	備考
1	1324470004	ブラケットCP;ストレッチ	2	
2	ONB6	グリースニップル B M6	2	
3	132445000M	ホルダCP;フィルム	2	
4	120122000M	ピン C; 12×100	2	
5	WRA12	ヒラザガネ M12	4	
6	PC032020	ワリピン 3. 2×20	4	
7	083273000M	バー	2	
8	078897100M	スプリング	2	
9	NSP08	コガタスプリングナット 4 M8	6	
10	1285370000	ニギリ; M8	2	
11	117374000M	カラー; 30. 2×45	2	
12	069868000M	デルタピン; 12	2	
13	095375000M	ローラ; 1	4	
14	J6206LLU	ボールベアリング 6206LLU	2	
15	DHC062	Cガタトメワ アナ 62	4	
16	J6305LLU	ボールベアリング 6305LLU	4	
17	DC025	Cガタトメワ ジク 25	4	
18	120586000M	シャフト	2	
19	PS050040	スプリングピン 5×40	2	
20	066871100M	カラー	2	
21	072005000M	スプリング; A	2	
22	ONA6	グリースニップル A M6	2	
23	119848000M	アームCP;フィルム750 [A]	2	
24	0333782000	グリップ	2	
25	080414100M	ワッシャ; 8	2	
26	NNF08	フランジナイロンナット M8	2	
27	WRA08	ヒラザガネ M8	2	
28	000453000M	デルタピン; 9	2	

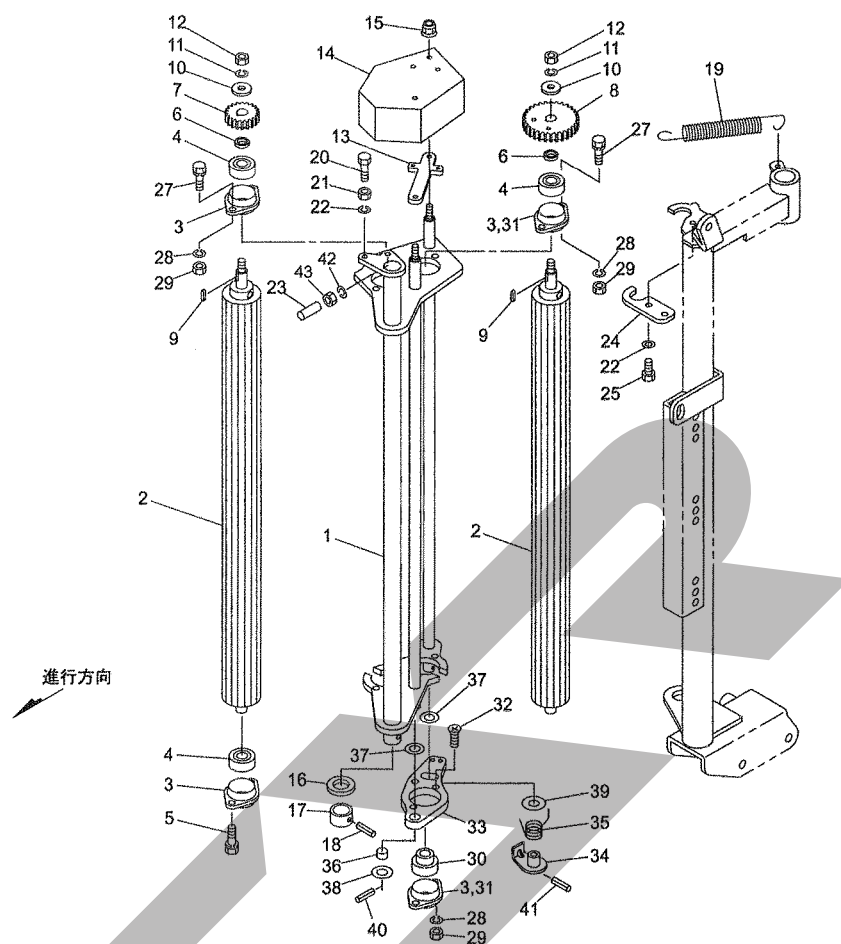
TWM1610 ラッピングマシン
ストレッチローラ



13266-3
065-0005-1015

見出番号	部品番号	部品名称	個数	備考
1	1285670004	ストレッチフレームCP	2	
2	1386680000	ストレッチローラCP	4	
3	JPFL203G	バイフランジ ヒシ PFL203	16	
4	JCS203LLU	ユニットヨウベアリング CS203LLU	6	
5	BP06012	SWツキボルト 4.6 M6×12	4	
6	117392000M	カラー; 17.5×4	4	
7	1386560002	ギヤ; M2×27T	2	
8	1386570002	ギヤ; M2×43T	2	
9	KFD05050150	ヘイコウキー リョウヒラ 5×5×15	4	
10	WRA12	ヒラザガネ M12	4	
11	WSA12	バネザガネ 3ゴウ M12	4	
12	NZ12	ナット 8 2シュ M12	4	
13	119845000M	プレート	2	
14	1285720004	カバーCP; ストレッチ	2	
15	NNF08	フランジナイロンナット M8	4	
16	076487000M	プレート	2	
17	117375000M	カラー; 26×20	2	
18	PS050035	スプリングピン 5×35	2	
19	120339000M	スプリング; H3.5×20×160	2	
20	BSZ08025	コガタボルト 7 M8×25	2	
21	NSZ08	コガタナット 8 2シュ M8	4	
22	WSA08	バネザガネ 3ゴウ M8	8	
23	TRK10035	6トメネジ 10.9 クボミ M10×35	2	
24	117347000M	プレート	2	
25	BSZ08020	コガタボルト 7 M8×20	4	
27	BZ06020	ボルト 8.8 M6×20	8	

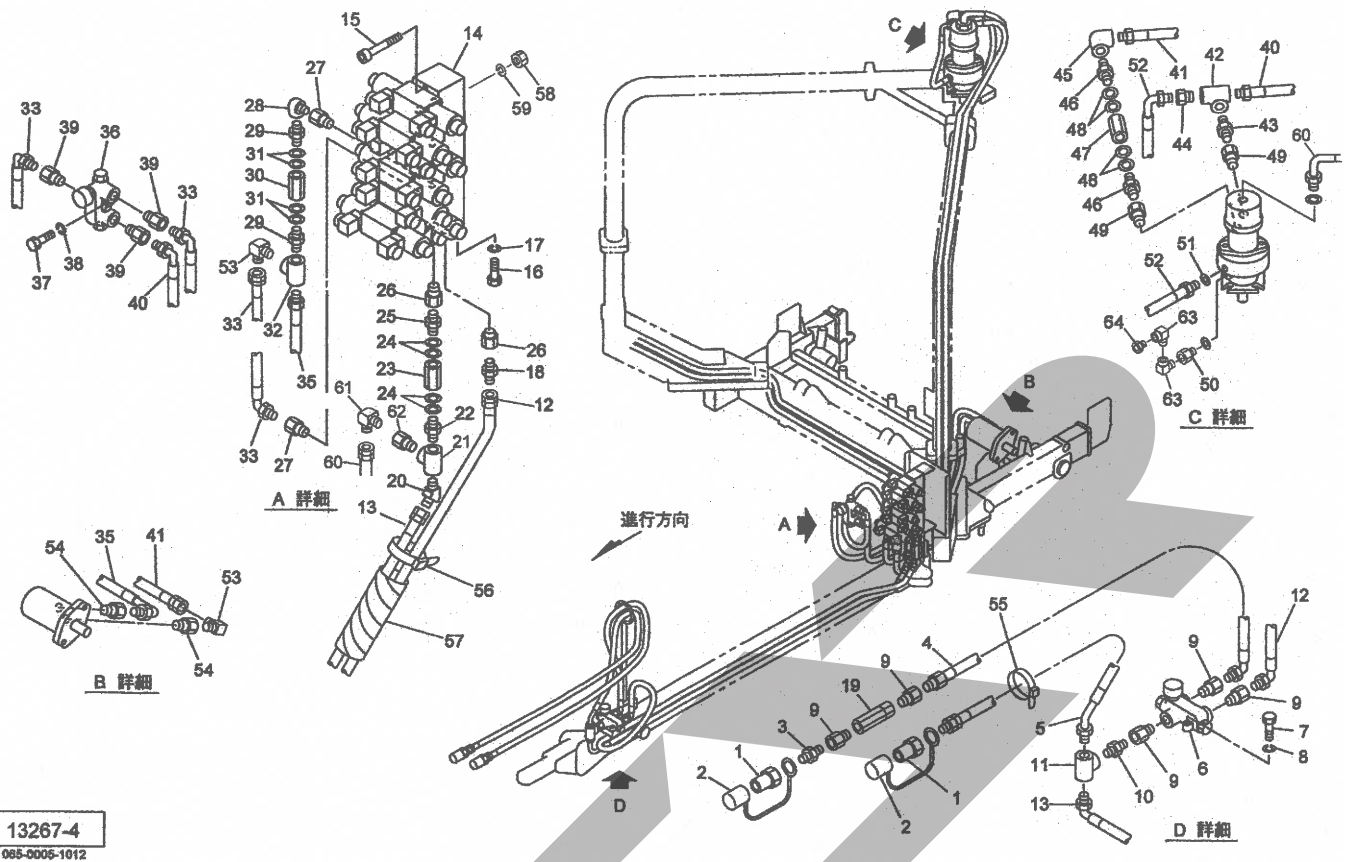
TWM1610 ラッピングマシン
ストレッチローラ



13266-3
065-0005-1015

見出番号	部品番号	部品名称	個数	備考
28	WS06	バネザガネ 2ゴウ M6	12	
29	NZ06	ナット 8 2シュ M6	12	
30	JAS203	ユニットヨウベアリング AS203	2	
31	0577451000	シム; $\phi 18 - \phi 8.5 \times 0.4$	8	
32	CM06020	+サラコネジ M6 \times 20	4	
33	128563000M	プレート	2	
34	128564000M	ボスCP	2	
35	104800000M	スプリング; $\phi 2.9$	2	
36	KBB-1208A	カーボンドライベアリング A $12 \times 14 \times 8$	2	
37	WRA12	ヒラザガネ M12	4	
38	042783600M	ワッシャ 12	2	
39	085137000M	ワッシャ 13×3.2	2	
40	PC032025	ワリピン 3.2×25	2	
41	PS0401025	スプリングピン 4×25	2	
42	WSA10	バネザガネ 3ゴウ M10	2	
43	NSZ10	コガタナット 8 2シュ M10	2	

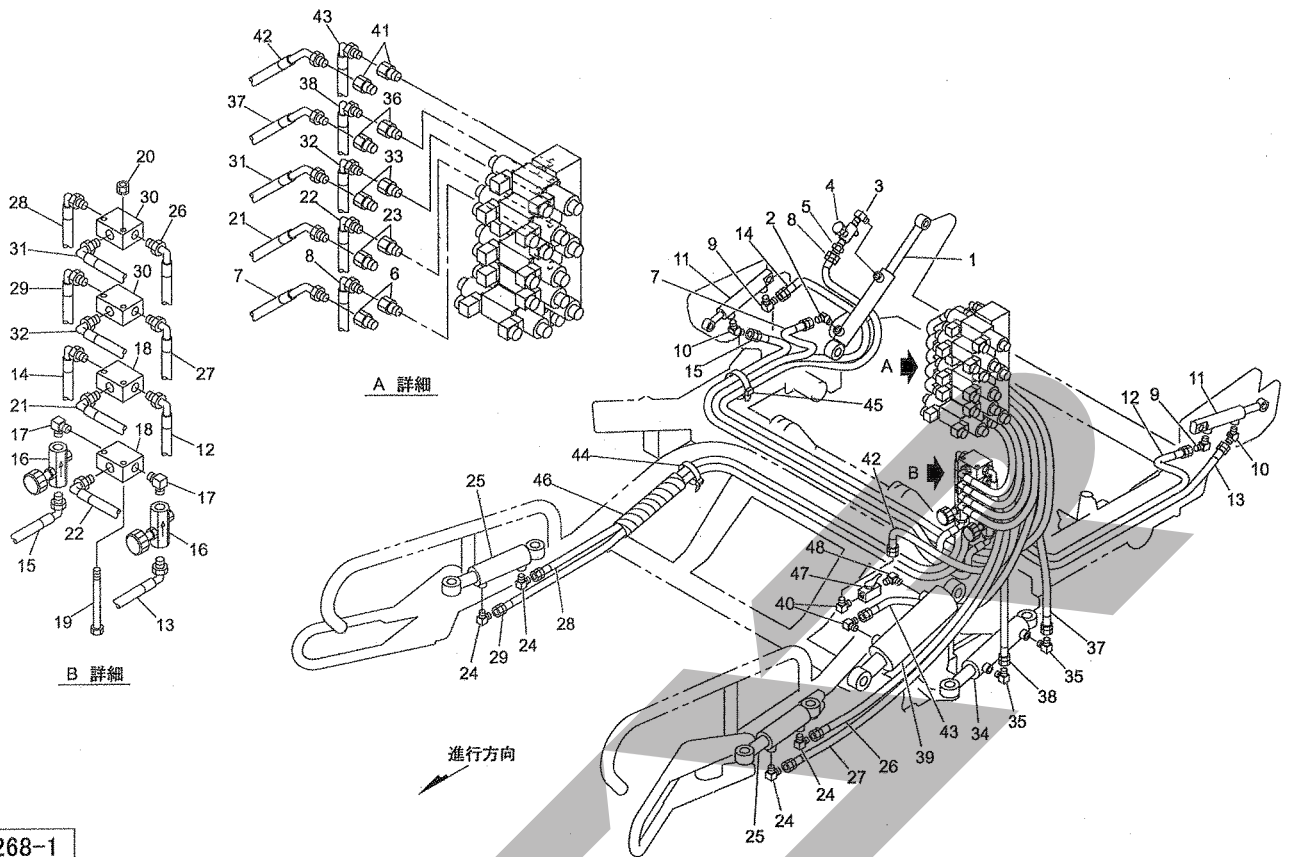
TWM1610 ラッピングマシン
ユアツ(1)



13267-4
065-0005-1012

見出番号	部品番号	部品名称	個数	備考
1	CLF40M	カブラ オス PT1/2	2	
2	0007781000	カブラキャップ; 1/2	2	
3	2083-08-06	ニップル PT1/2×PT3/8	1	
4	KH0602000BD	ユアツホース 3/8×2000 S1-S901	1	
5	KH0802100BF	ユアツホース 1/2×2100 S1-S451	1	
6	1193570004	プライオリティバルブ; 50	1	
7	BZ06050	ボルト 8.8 M6×50	2	
8	WS06	バネザガネ 2ゴウ M6	2	
9	106900000M	プッシング; PF1/2×PT3/8	5	
10	2083-08-06	ニップル PT1/2×PT3/8	1	
11	2091-08	ティー PT1/2	1	
12	KH0603900DP	ユアツホース 3/8×3900 S901-4	1	
13	KH0803300DP	ユアツホース 1/2×3300 S901-4	1	
14	1512390000	デンジベン; 6E	1	
15	BH05080	キャップB 10.9 M5×80	2	
16	BSZ08020	コガタボルト 7 M8×20	2	
17	WSA08	バネザガネ 3ゴウ M8	2	
18	1013-06	ホースニップル PF3/8×PT3/8	1	
19	1369190000	フィルタ 1/2-60μ	1	
20	1035-08	ホースエルボ45 PF1/2×PT1/2	1	
21	2091-08	ティー PT1/2	1	
22	1009-06-08	ホースオスコネクター PF3/8×PT1/2	1	
23	124511000M	チェックバルブ; 3/8	1	
24	1003440000	ガスケット; 17	4	
25	106790000M	ニップル; PT3/8×PF3/8	1	
26	106900000M	プッシング; PF1/2×PT3/8	2	

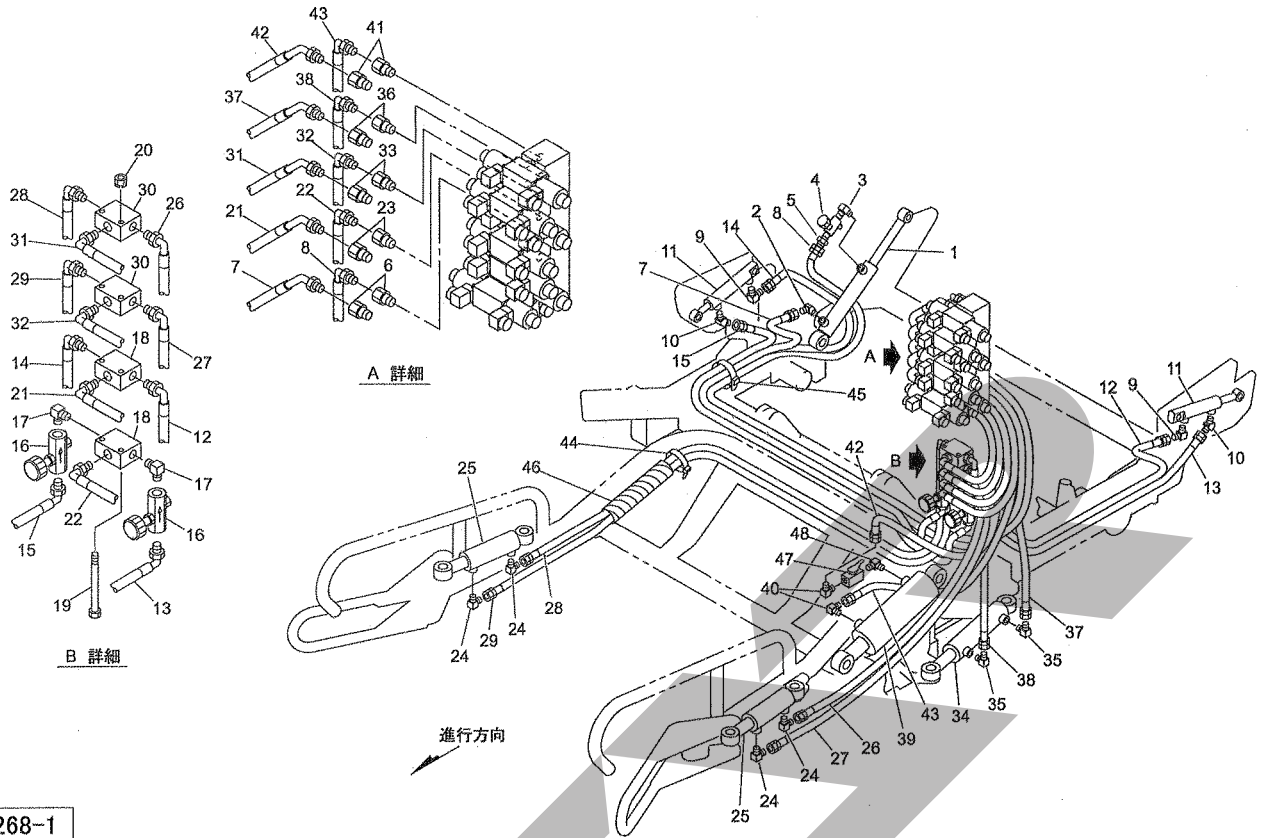
TWM1610 ラッピングマシン
ユアツ(2)



13268-1
065-0005-1013

見出番号	部品番号	部品名称	個数	備考
1	1193500106	シリンダ; CWP 60×200×420	1	
2	1035-04	ホースエルボ 45 PF 1/4×PT 1/4	1	
3	2086-04	エルボ PT 1/4	1	
4	112531000M	スローリターンバルブ; 1/4	1	
5	1013-04	ホースニップル PF 1/4×PT 1/4	1	
6	102551000M	ブッシング; PF 3/8×PT 1/4	2	
7	KH0403800FP	ユアツホース 1/4×3800 S451-4	1	
8	KH0403900DP	ユアツホース 1/4×3900 S901-4	1	
9	1033-04	ホースエルボ PF 1/4×PT 1/4	3	
10	1035-04	ホースエルボ 45 PF 1/4×PT 1/4	1	
11	1193510006	シリンダ; CWP 30×90×230	2	
12	KH0402900DP	ユアツホース 1/4×2900 S901-4	1	
13	KH0402800DP	ユアツホース 1/4×2800 S901-4	1	
14	KH0404000DP	ユアツホース 1/4×4000 S901-4	1	
15	KH0403900DP	ユアツホース 1/4×3900 S901-4	1	
16	112531000M	スローリターンバルブ; 1/4	2	
17	2086-04	エルボ PT 1/4	2	
18	119662000M	ユアツブラケット	2	
19	BZ06110	ボルト 8.8 M6×110	2	
20	NP06	スプリングナット M6	2	
21	KH0400650DF	ユアツホース 1/4×650 S901-S451	1	
22	KH0400650DD	ユアツホース 1/4×650 S901-S901	1	
23	102551000M	ブッシング; PF 3/8×PT 1/4	2	
24	1033-04	ホースエルボ PF 1/4×PT 1/4	4	
25	1193480106	シリンダ; CWP 40×240×410	2	
26	KH0402600DP	ユアツホース 1/4×2600 S901-4	1	

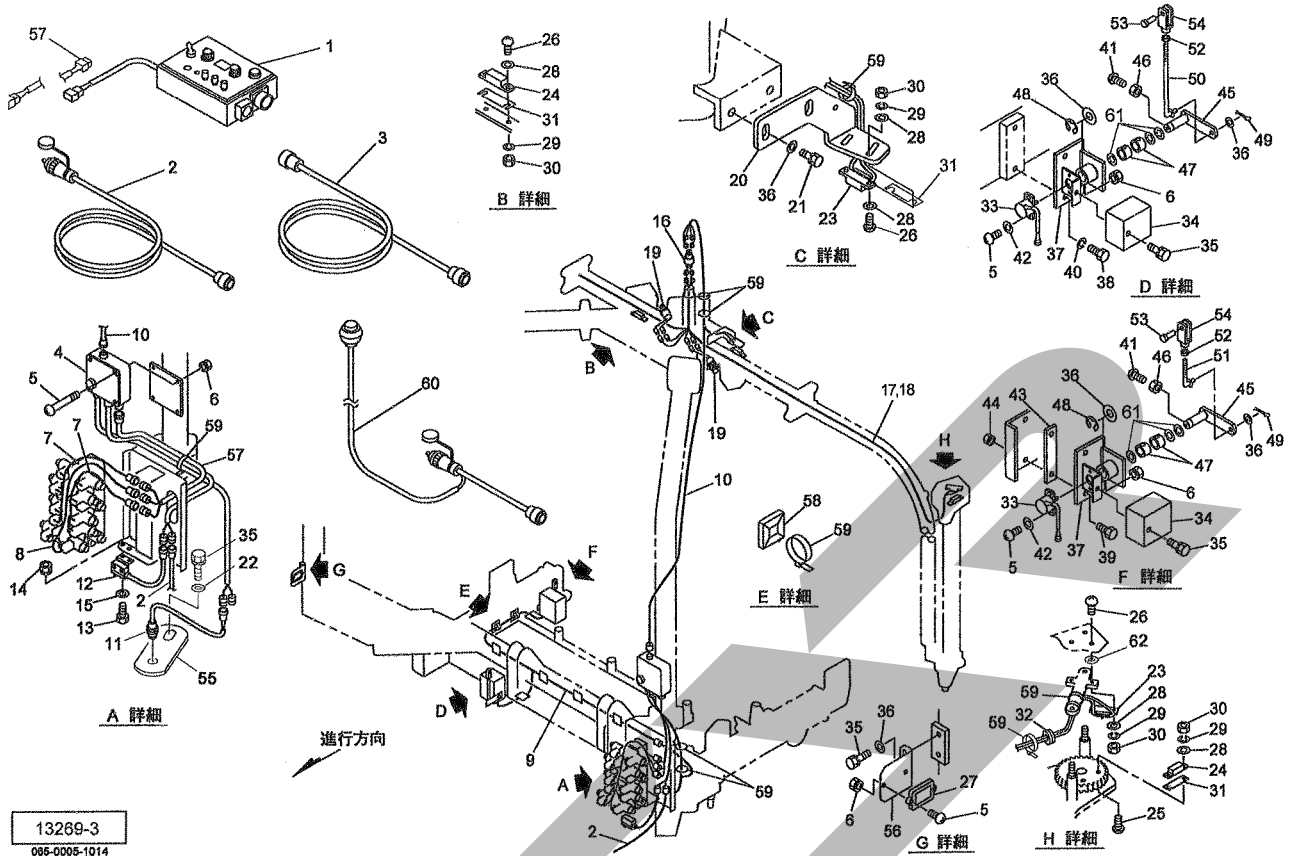
TWM1610 ラッピングマシン
ユアツ(2)



13268-1
065-0005-1013

見出番号	部品番号	部品名称	個数	備考
27	KH0402800DP	ユアツホース 1/4×2800 S901-4	1	
28	KH0403300DP	ユアツホース 1/4×3300 S901-4	1	
29	KH0403550DP	ユアツホース 1/4×3550 S901-4	1	
30	119662000M	ユアツブラケット	2	
31	KH0400650DF	ユアツホース 1/4×650 S901-S451	1	
32	KH0400650DD	ユアツホース 1/4×650 S901-S901	1	
33	102551000M	ブッシング; PF3/8×PT1/4	2	
34	1193500106	シリンダ; CWP60×200×420	1	
35	1033-04	ホースエルボ PF1/4×PT1/4	2	
36	102551000M	ブッシング; PF3/8×PT1/4	2	
37	KH0401250FP	ユアツホース 1/4×1250 S451-4	1	
38	KH0401000DP	ユアツホース 1/4×1000 S901-4	1	
39	1193492006	シリンダ; CWP90×290×525	1	
40	1033-04	ホースエルボ PF1/4×PT1/4	2	
41	102551000M	ブッシング; PF3/8×PT1/4	2	
42	KH0401900FP	ユアツホース 1/4×1900 S451-4	1	
43	KH0402200DP	ユアツホース 1/4×2200 S901-4	1	
44	ILT200	インシュロックタイ 4.7×202	—	
45	ILT380	インシュロックタイ 7.5×382	—	
46	0749681000	スパイラルチューブ; 500	23	
47	0009280000	ストップバルブ 1/4	1	
48	2086-04	エルボ 1/4	1	

TWM1610 ラッピングマシン
デンソー



見出番号	部品番号	部品名称	個数	備考
1	1350432000	ソウサボックス	1	
2	1204561000	コード;ソウサボックス	1	
3	1309340000	エンチョウコード	1	
4	1497530000	セイギョボックス;TWM	1	
5	CP04016	+ナベコネジ M4×16	10	
6	NP04	スプリングナット M4	10	
7	1204580000	コード;デンジベン5P	2	
8	1204591000	コード;デンジベン3P	1	
9	1204541000	コード;カクドセンサ	1	
10	1204602000	コード;ロータリコネクタ	1	
11	1255600000	キンセツスイッチ	1	
12	1203140000	コウデンスイッチ	1	②27付
13	BZ06016	ボルト 8.8 M6×16	2	
14	NP06	スプリングナット M6	2	
15	WRA06	ヒラザガネ M6	2	
16	1203130000	ロータリコネクタ	1	
17	1333941000	コード;ジキセンサ	2	
18	1333931000	コード;カイトンアーム	1	
19	1110350000	セーフティスタータスイッチ	2	
20	121690100M	ブラケット;カイトンセンサ	1	
21	BSPZ08020	コガタSWツキボルト 7 M8×20	2	
22	080414100M	ワッシャ;8	1	
23	0937320000	ジキセンサ	3	
24	0937330000	センサヨウマグネット	4	
25	CM03025	+サラコネジ M3×25	4	
26	CP03016	+ナベコネジ M3×16	10	

TWM1610 ラッピングマシン
デンソウ

見出番号	部品番号	部品名称	個数	備考
27	R-1	ハンシャパン;コウデンスイッチ	1	⑫12に付属
28	WRA03	ヒラザガネ M3	20	
29	WS03	バネザガネ 2ゴウ M3	18	
30	NA03	ナット 4 2シュ M3	18	
31	120626000M	プレート	4	
32	1203840000	グロメット	2	
33	1122090000	カクドセンサ	2	
34	1119720004	カバー	2	
35	BSPZ08016	コガタSWツキボルト 7 M8×16	5	
36	WRA08	ヒラザガネ M8	4	
37	125520000M	ブラケットCP	2	
38	BSZ10020	コガタボルト 7 M10×20	2	
39	BSZ10030	コガタボルト 7 M10×30	2	
40	WSA10	バネザガネ 3ゴウ M10	2	
41	CP04012	+ナベコネジ M4×12	2	
42	WRA04	ヒラザガネ M4	4	
43	119622000M	スペーサ	1	
44	NSP10	コガタスパックナット 4 M10	2	
45	119540000M	レバーCP	2	
46	NA04	ナット 4 2シュ M4	2	
47	0774093000	ブッシュ	4	
48	DE012	Eガタトメワ 12	2	
49	PC032016	ワリピン 3. 2×16	2	
50	119542000M	ロッドCP;180	1	
51	119544000M	ロッドCP;60	1	
52	NSZ08	コガタナット 8 2シュ M8	2	
53	079425000M	ピン;8×32	2	
54	079424000M	フォークエンド;8×32	2	
55	124634000M	プレート	1	
56	124544000M	ブラケット	1	
57	1345450000	コード;5000	1	
58	1038750000	コンバックスペース	10	
59	ILT100	インシュロックタイ 2.5×100	20	
60	1249250000	テモトスイッチ	1	オプション
61	WRA16	ヒラザガネ M16	6	
62	044098500M	ワッシャ;10	4	

本 社	066-8555	千 歳 市 上 長 都 1 0 6 1 番 地 2 TEL0123-26-1123 FAX0123-26-2412
千 歳 営 業 所	066-8555	千 歳 市 上 長 都 1 0 6 1 番 地 2 TEL0123-22-5131 FAX0123-26-2035
豊 富 営 業 所	098-4100	天 塩 郡 豊 富 町 字 上 サ ロ ベ ッ 1191 番 地 44 TEL0162-82-1932 FAX0162-82-1696
帯 広 営 業 所	080-2462	帯 広 市 西 2 2 条 北 1 丁 目 1 2 番 地 4 TEL0155-37-3080 FAX0155-37-5187
中 標 津 営 業 所	086-1152	標 津 郡 中 標 津 町 北 町 2 丁 目 1 6 番 2 TEL0153-72-2624 FAX0153-73-2540
花 巻 営 業 所	028-3172	岩 手 県 花 巻 市 石 鳥 谷 町 北 寺 林 第 11 地 割 120 番 3 TEL0198-46-1311 FAX0198-45-5999
仙 台 営 業 所	983-0013	宮 城 県 仙 台 市 宮 城 野 区 中 野 字 神 明 179-1 TEL022-388-8673 FAX022-388-8735
小 山 営 業 所	323-0158	栃 木 県 小 山 市 梁 2 5 1 2 - 1 TEL0285-49-1500 FAX0285-49-1560
犬 山 出 張 所	484-0894	愛 知 県 犬 山 市 羽 黒 字 合 戦 橋 5 番 1 TEL0568-69-1200 FAX0568-69-1210
岡 山 営 業 所	700-0973	岡 山 県 岡 山 市 北 区 下 中 野 7 0 4 - 1 0 3 TEL086-243-1147 FAX086-243-1269
熊 本 営 業 所	861-8030	熊 本 県 熊 本 市 東 区 小 山 町 1 6 3 9 - 1 TEL096-389-6650 FAX096-389-6710
都 城 営 業 所	885-1202	宮 崎 県 都 城 市 高 城 町 穂 満 坊 1 0 0 3 - 2 TEL0986-53-2222 FAX0986-53-2233