

NETIS登録番号
KT-190082-A

透明ボルトアイキャップ

～透明素材により内部が見える化したボルト防錆用キャップ～



「透明ボルトアイキャップ」イメージキャラクター
登録商標 守

透明ボルトアイキャップの概要

本製品は従来の有色のボルト防錆用キャップ「ボルトアイキャップ」の素材を透明化し、キャップ内部の状況が見える化したものです。腐食の原因となる酸素と水を遮断し、腐食を抑制させるのみでなく、内部ボルトの変状を目視で確認することが可能となります。

透明ボルトアイキャップの特徴



特徴① 透明素材により内部が見える化！

特殊素材の採用により素材を透明化したことで、キャップをかぶせた状態でも内部の健全度が見える化でき、モニタリングが可能です。

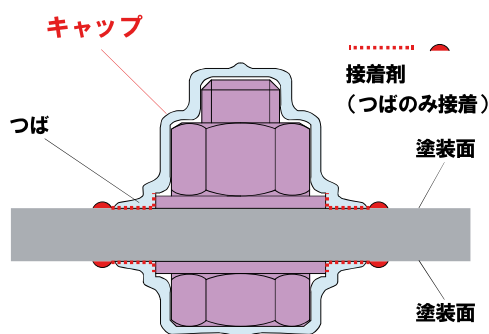
特徴② 内部の見える化により点検業務を省力化！

従来のボルトアイキャップでは、点検時にキャップを取り外す必要がありましたが、透明ボルトアイキャップの採用により、取り外すことなく点検が可能です。

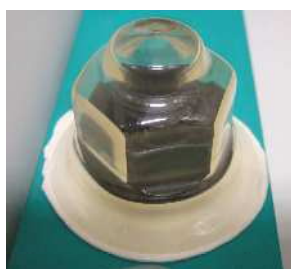
特徴③ 従来製品と変わらない性能を確保！

透明素材を採用した場合でも、性能、耐久性を有することを、各研究機関、実構造物実験での試験にて確認しています。

透明ボルトアイキャップの構造



●つば部のみの接着剤塗布



本製品は、つば部のみの接着で十分な接着性、密閉性を確保できることを実験により確認しました。「透明ボルトアイキャップ つばのみ接着法」は琉球大学との共同研究成果です。

暴露試験状況

本製品・工法では、琉球大学他で各種確認試験を実施し、性能・耐久性を確認しています。

紫外線の強い沖縄地方での暴露試験



実構造物での試験施工(1年以上経過)

