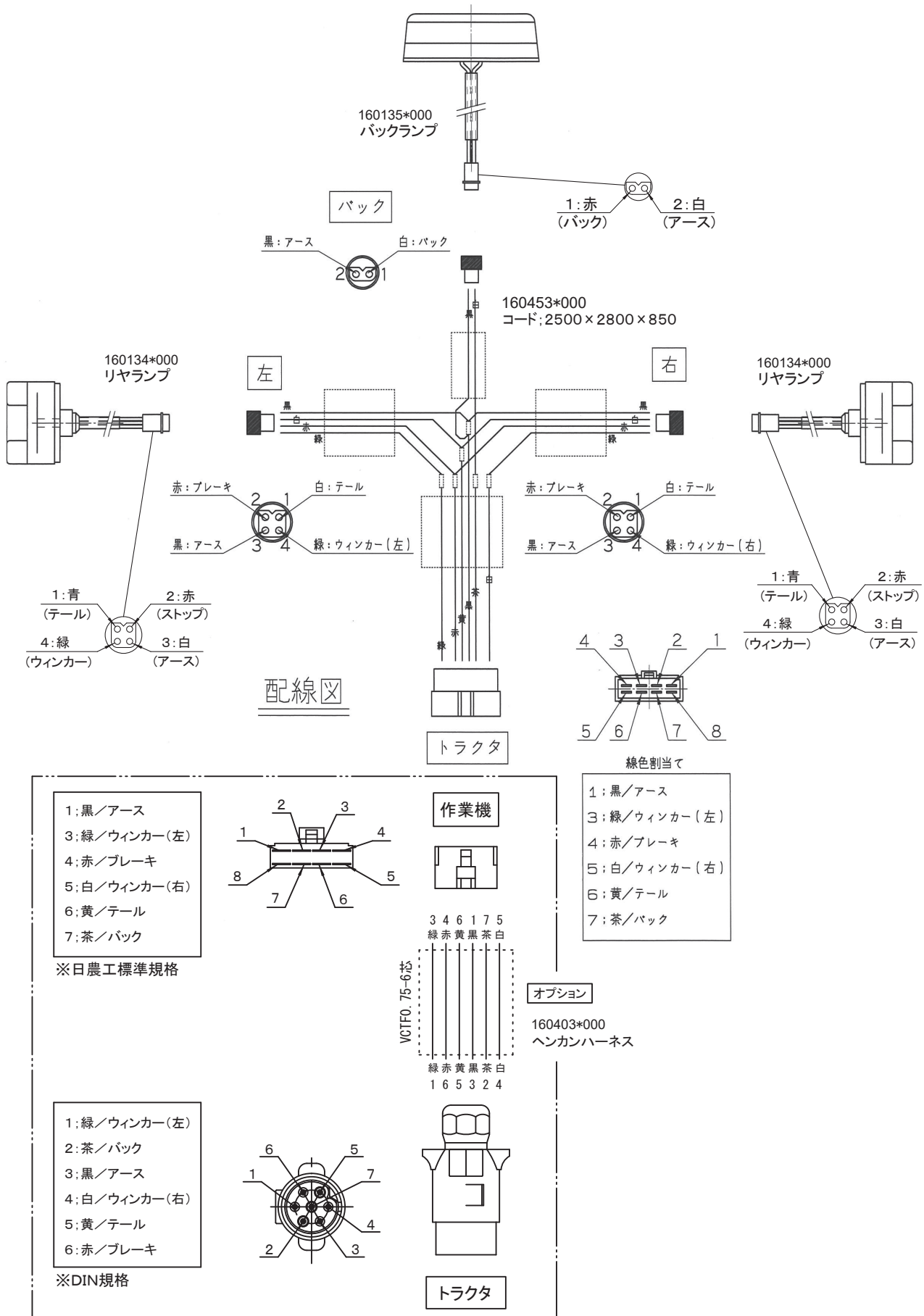


## 2 配線図



※各種ハーネス、灯火器は、別紙部品表の部品番号で注文願います。

【付属】 灯火器ハーネスの接続について（トラクタ側のコネクタ種類別）

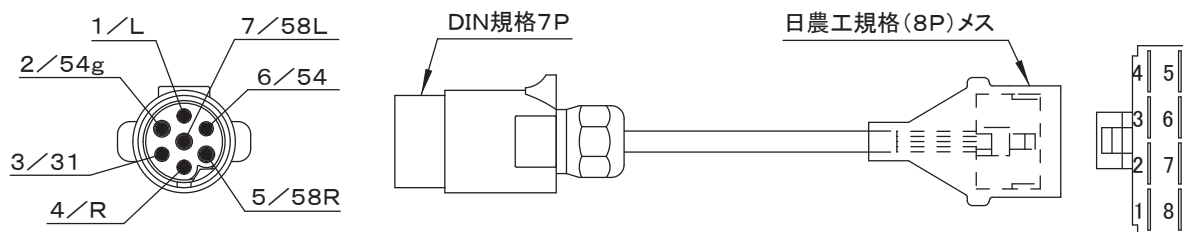
トラクタ側の灯火器コネクタが日農工規格（8P）ではない場合、コネクタの種類に応じ、オプション部品の使用や、配線の差し替えが必要です。下記の必要な対応に従って、灯火器ハーネスを接続してください。後退灯出力配線のないトラクタの場合は、トラクタ販売店にご相談ください。

1. トラクタ側コネクタの種類と必要な対応

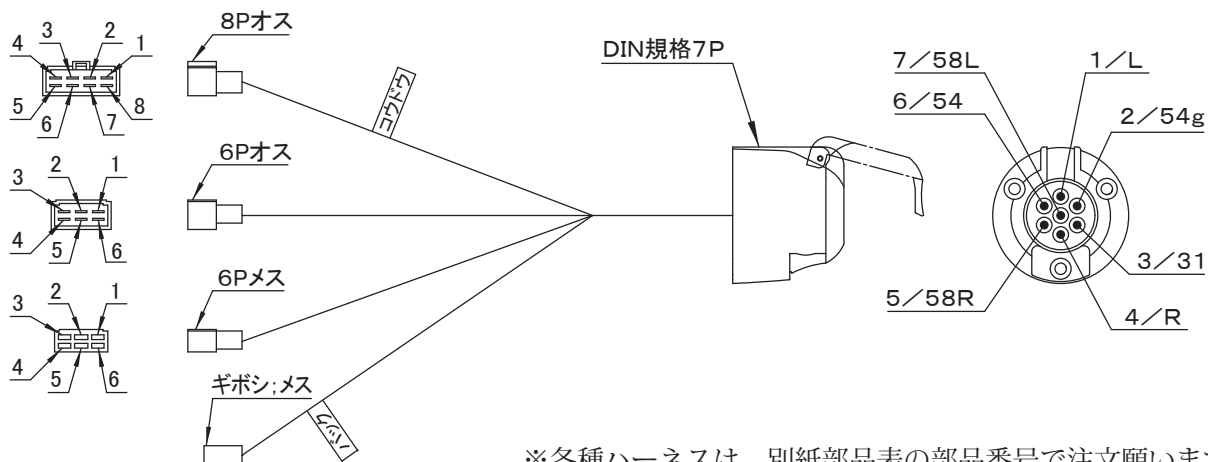
トラクタ側コネクタの種類	必要な対応
① 日農工規格（8P）	標準装備のハーネスで接続可能です。
② DIN規格7P	オプションまたは標準装備の「ヘンカンハーネス」が必要です。
③ 8P（①以外）	配線一覧表に基づき、作業機側コネクタの配線差し替えを行ってください。
④ 6P	オプションまたは標準装備の「ヘンカンハーネス」と、オプションの「チュウカンハーネスCP；コウドウ」が必要です。また、配線一覧表に基づき、作業機側コネクタの配線差し替えを行ってください。

2. オプション部品一覧（コネクタのピン配置は接続面方向から見た図です）

(1) 160403\*000 ヘンカンハーネス



(2) 163037\*000 チュウカンハーネスCP；コウドウ



※各種ハーネスは、別紙部品表の部品番号で注文願います。

【 配線一覧表 】

		ヘンカンハーネス、チュウカンハーネス CP；コウドウ									
灯火器動作	配線色	コネクタ トラクタ	8P			6P オス		6P メス	ギボシ メス	DIN 規格 7P	
			日農工規格 (出荷時)	キセキ	クボタ	三菱	ヤンマー (出荷時)	三菱	クボタ (出荷時)	—	—
方向指示左	緑	端子 番号	3	6	4	4	4	2	1	—	1/L
ブレーキランプ	赤		4	5	5	5	5	4	3	—	6/54
テールランプ	黄		6	2	3	1	1	3	5	—	5/58R
方向指示右	白		5	1	7	7	6	5	6	—	4/R
アース	黒		1	8	2	2	ボディアース	ボディアース	ボディアース	—	3/31
バックランプ	茶		7	4	6	※	※	※	※	1	2/54g

※：トラクタ販売店にご確認ください。