

パーツリスト

PARTS LIST

MODEL

MWX-400



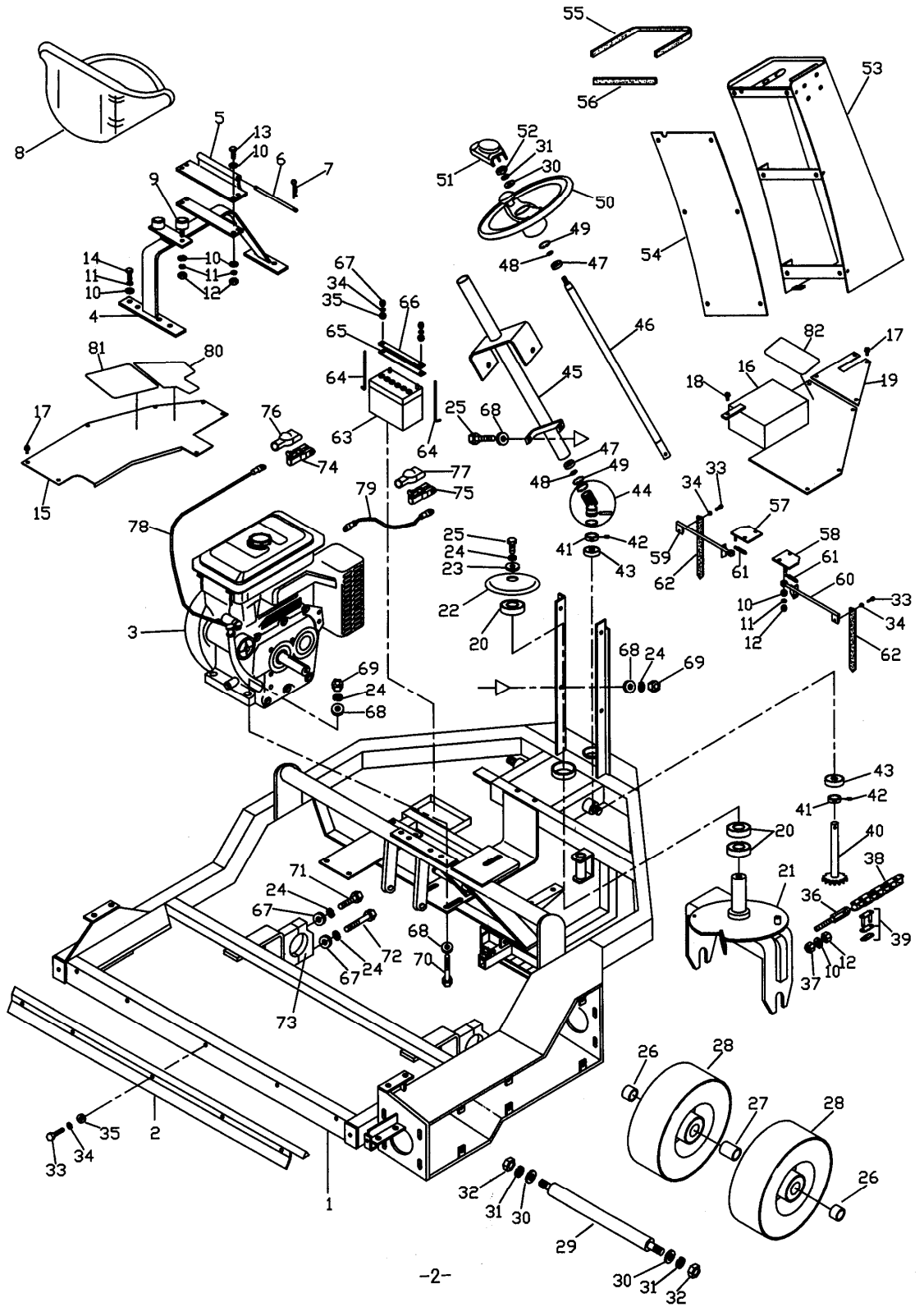
株式会社IHシバウラ

グリーン事業部 松本市石芝1-1-1
TEL 0263 (25) 4502 FAX 0263 (26) 7517

目 次

1.フレーム前車軸関係	2
2.エンジン駆動・クラッチ関係	6
3.コンベア・ブラシ関係	8
4.ホッパー関係	10
5.駆動装置関係	12
6.後輪・ミッション関係	16
7.クラッチ・アクセルワイヤー関係	18
8.H.S.Tペダル関係	20
9.デフロック・速度固定装置関係	22

フレーム前車軸関係



(1)フレーム前車軸関係

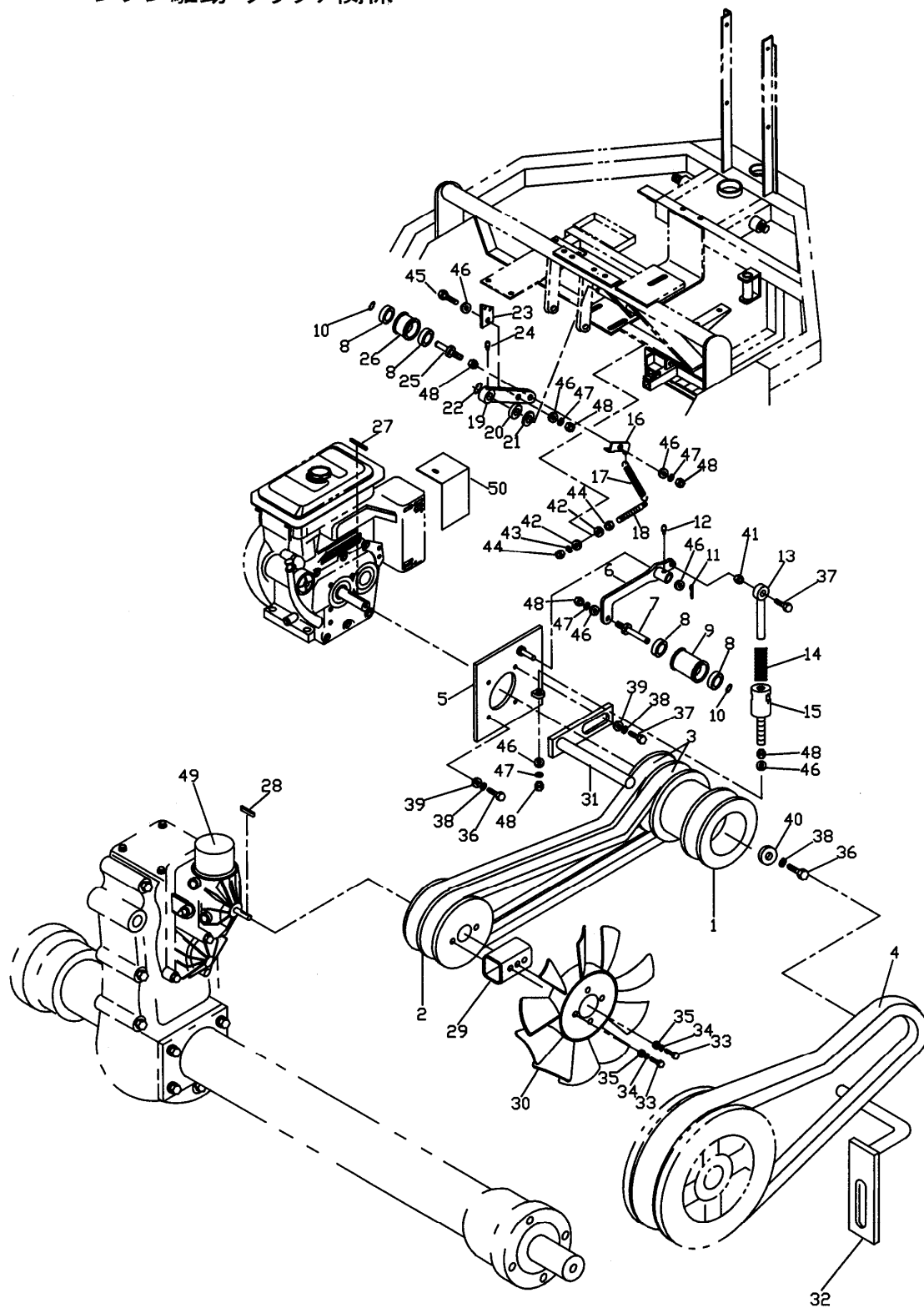
番号	部品名称	部品番号	数量	備考
1	シャーシ	121-0101-0	1	
2	泥除け	101-0102-0	1	
3	エンジン	121-0103-0	1	クボタ GH400-2-E
4	シート架台	121-0104-0	1	
5	シート台	121-0105-0	1	
6	シャフト	121-0106-0	1	
7	スナップピン	121-0008-0	2	M8
8	シート	100-2008-0	1	
9	シートゴム	121-0109-0	2	
10	ワッシャ	012-0800-0	14	M8
11	スプリングワッシャ	013-0800-0	12	M8
12	ナット	011-0800-0	6	M8
13	ボルト	010-0825-0	4	M8
14	ボルト	010-0820-0	6	M8
15	フレームカバー;左	121-0115-0	1	
16	フレームカバー;右	121-0116-0	1	
17	フランジボルト	010-0610-3	19	M6X10
18	フランジボルト	010-0615-3	1	M6X15
19	フレームカバー;右前	121-0119-0	1	
20	ベアリング	020-6206-0	3	6206LLU
21	前輪フォーク	121-0121-0	1	
22	ベアリングカバー	100-2060-0	1	
23	厚ワッシャー	121-0123-0	1	
24	スプリングワッシャ	013-1000-0	13	M10
25	ボルト	010-1025-0	5	M10X25
26	前輪タイヤカラー A	100-2007-0	2	30L
27	前輪タイヤカラー B	100-2007-1	1	40L
28	ハブ付前輪タイヤ	100-2005-0	2	DC400-5-4P
29	前輪タイヤシャフト	100-2006-1	1	
30	ワッシャ	012-1200-0	3	M12
31	スプリングワッシャ	013-1200-0	3	M12
32	ナット	011-1200-0	7	M12
33	ナット	010-0615-0	7	M6X15
34	ワッシャー	012-0600-0	7	M6

35	スプリングワッシャ	013-0600-0	5	M6
36	ローラチェーンボルト	121-0135-0	1	SRC-40-R
37	Uナット	011-0800-3	1	M8
38	ローラチェーン	121-0138-0	1	#40x53L
39	R継手	121-0139-0	1	#40
40	ハンドルシャフトB	121-0140-0	1	
41	セットカラー	121-0141-0	2	
42	六角穴止めネジ	017-0610-0	4	M6X10
43	ベアリング	020-6204-0	2	6204LLU
44	ユニバーサルジョイント	121-0144-0	1	SC-20-00A
45	ハンドルパイプ	121-0145-0	1	
46	ハンドルシャフト A	121-0146-0	1	
47	ベアリング	020-6904-0	2	6904LLU
48	丸S型止め輪	121-0148-0	2	ISTW-20
49	丸R型止め輪	121-0149-0	2	IRTW-37
50	ステアリング	121-0150-0	1	
51	キャップ	121-0151-0	1	
52	ナット	011-1200-1	1	M12 P=1.25

(1)フレーム前車軸関係

番号	部品名称	部品番号	数量	備考
53	フロントカバー	121-0153-0	1	
54	カバー	121-0154-0	1	
55	レギュラートリム A	121-0155-0	1	
56	レギュラートリム B	121-0156-0	1	
57	マーカーブラケット 左	121-0157-0	1	
58	マーカーブラケット 右	121-0158-0	1	
59	マーカーアーム 左	121-0159-0	1	
60	マーカーアーム 右	121-0160-0	1	
61	スプリング	121-0161-0	2	2.0x18x80
62	マーカーゴム	121-0162-0	2	
63	バッテリー	121-0163-0	1	40B19L
64	バッテリーボルト	121-0164-0	2	
65	バッテリー押えゴム	121-0165-0	1	
66	バッテリー金具	121-0166-0	1	
67	ナット	011-0001-0	2	1/4
68	ワッシャ	012-1000-0	16	M10
69	ナット	011-1000-0	8	M10
70	ボルト	010-1040-0	4	M10x40
71	ボルト	010-1055-0	2	M10x55
72	ボルト	010-1070-0	2	M10x70
73	ミッションホルダー	121-0173-0	2	
74	ターミナル(+)	121-0174-0	1	
75	ターミナル(-)	121-0175-0	1	
76	ターミナルカバー	121-0176-0	1	
77	ターミナルカバー	121-0177-0	1	
78	バッテリーコード(+)	121-0178-0	1	
79	バッテリーコード(-)	121-0179-0	1	
80	スベリドメシート1	121-0180-0	1	
81	スベリドメシート2	121-0181-0	1	
82	スベリドメシート3	121-0182-0	1	

エンジン駆動・クラッチ関係

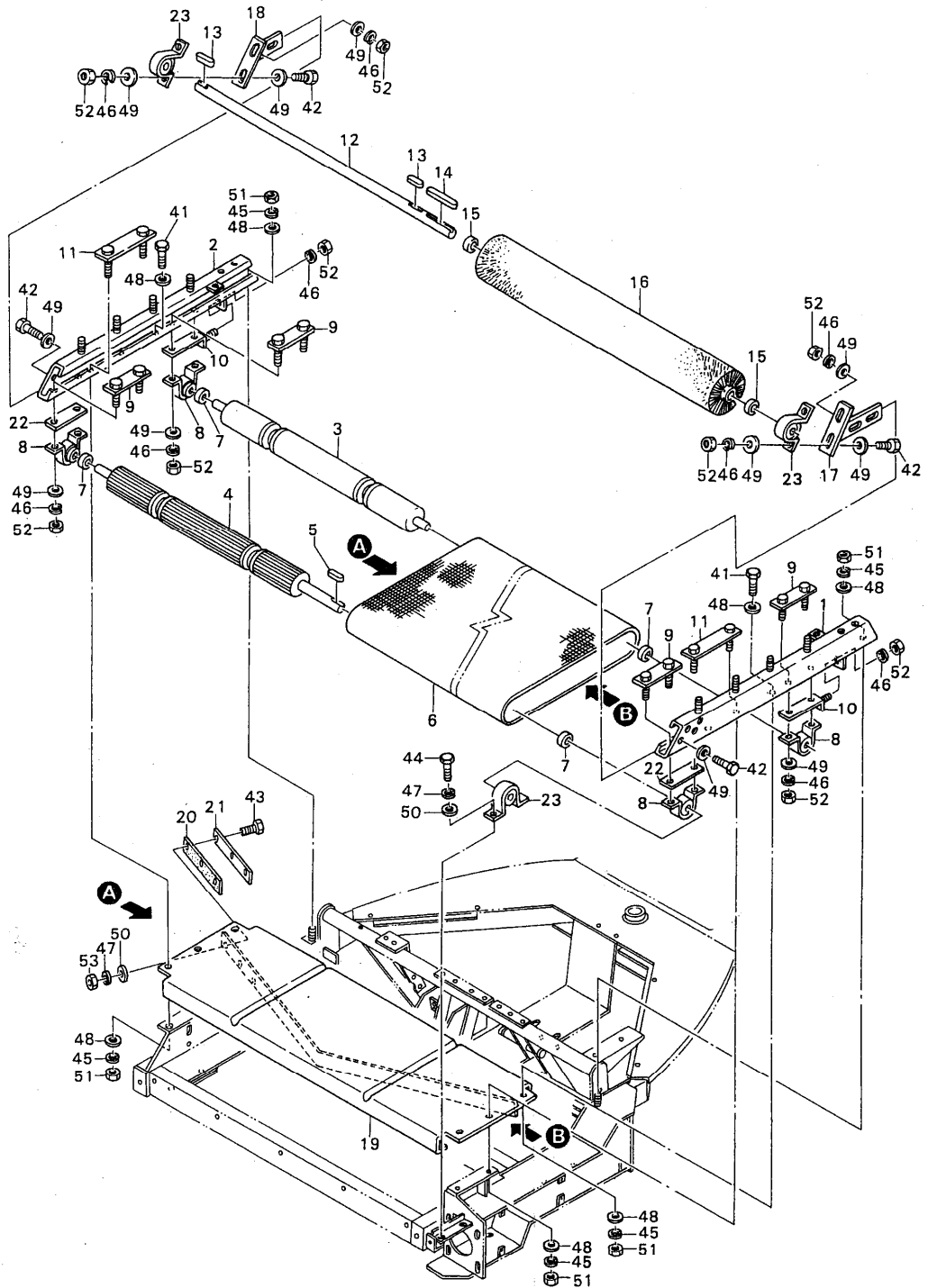


(2) エンジン駆動・クラッチ関係

番号	部品名称	部品番号	数量	備考
1	Vプーリー	100-1002-0	1	4xB3
2	ミッションVプーリー	121-0202-0	1	4xB2
3	Vベルト	028-2046-0	2	SB-46(レッド)
4	Vベルト	028-2032-0	1	SB-32(レッド)
5	レバーブラケット	121-0205-0	1	
6	テンションブラケット	121-0206-0	1	
7	テンションピン A	121-0207-0	1	
8	ベアリング	020-6202-0	4	6206LLB
9	テンションプーリー A	121-0209-0	1	
10	E型止メ輪	031-2012-0	2	E-12
11	スプリットピン	100-1035-0	1	3.2x32
12	グリスニップル	990-0011-0	1	M6A
13	スプリングロッド	121-0121-0	1	
14	スプリング	121-0214-0	1	
15	調整ボルト	121-0215-0	1	
16	スプリング掛ケ板	100-1008-0	1	
17	スプリング	902-0002-0	1	2.3x18x78 引キ
18	スプリング引キ金具	100-2018-0	1	
19	テンションプーリーアーム	100-1006-0	1	
20	テンションカラー B	100-2019-0	1	
21	テンションカラー A	100-2018-0	1	
22	スナップリング	031-1025-0	1	S-25
23	ワイヤー取付金具	100-2022-0	1	
24	グリスニップル	990-0001-0	1	1/8B
25	テンションピン B	121-0225-0	1	
26	テンションプーリー B	121-0226-0	1	
27	キー	030-0740-0	1	7x7x40
28	キー	030-0536-0	1	5x5x36
29	ファン取付座	121-0229-0	1	
30	ファンL	121-0230-0	1	2159-403808 富士機械
31	ベルト押工 A	100-2015-0	1	
32	ベルト押工 C	100-2017-0	1	
33	ボルト	010-0645-0	3	M6x45

34	スプリングワッシャ	013-0600-0	3	M6
35	ワッシャ	012-0600-0	3	M6
36	ボルト	010-0820-0	2	M8x20
37	ボルト	010-0825-0	4	M8x25
38	スプリングワッシャ	013-0800-0	5	M8
39	ワッシャ	012-0800-0	5	M8
40	厚座金	100-1004-0	1	M8
41	ナット	011-0800-0	1	M8
42	ワッシャ	012-1000-0	2	M10
43	スプリングワッシャ	013-1000-0	1	M10
44	ナット	011-1000-0	2	M10
45	ボルト	010-1230-0	1	M12
46	ワッシャ	012-1200-0	7	M12
47	スプリングワッシャ	013-1200-0	4	M12
48	ナット	011-1200-0	5	M12
49	フィルタ(10 μ)	121-0249-0	1	2159-404915 富士機械
50	マフラカバー	121-0250-0	1	

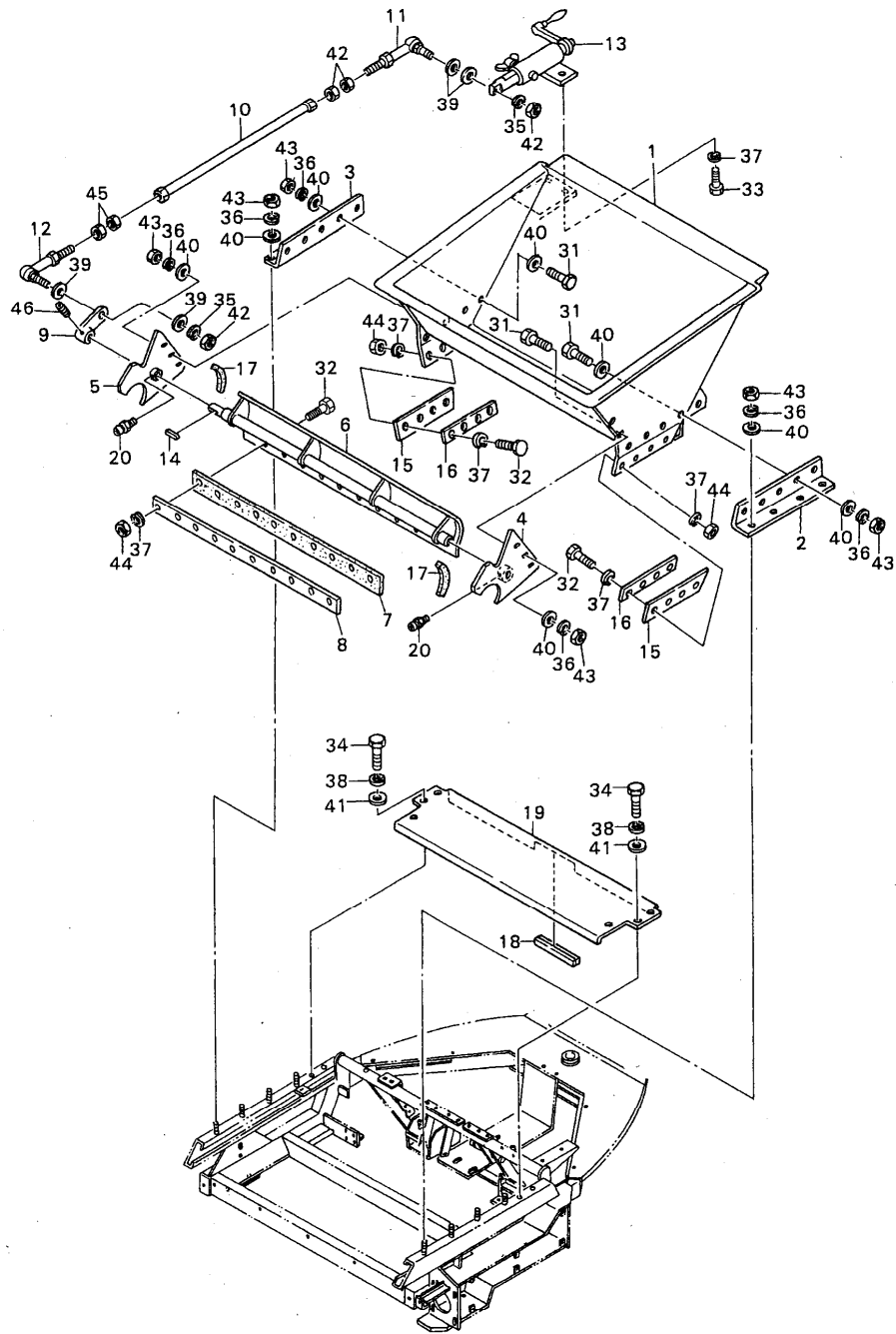
コンベヤ・ブラシ関係



(3)コンベヤ・ブラシ関係

番号	部品名称	部品番号	数量	備考
1	コンベヤワク 右	101-0301-0	1	
2	コンベヤワク 左	101-0302-0	1	
3	コンベヤローラー 前	101-0303-0	1	
4	コンベヤ駆動ローラー 後	101-0304-0	1	80
5	キー	030-0530-0	1	5x5x30
6	コンベヤベルト	100-1010-0	1	
7	ベアリングスペーサー	100-2019-0	4	
8	ベアリング	025-1205-0	4	UCP-205
9	ベアリング取付ネジ	101-0309-0	4	
10	ベアリングアシスト金具	101-0310-0	2	
11	コンベヤ台取付板	100-2056-0	2	
12	ブラシシャフト	101-0312-0	1	
13	キー	030-0525-0	2	5x5x25
14	キー	030-0525-0	1	5x5x25
15	シャフトカラー	100-2020-0	2	
16	ブラシ	100-2025-0	1	
17	ブラシ取付台 右	100-2026-0	1	
18	ブラシ取付台 左	100-2027-0	1	
19	コンベヤ下板	101-0319-0	1	
20	泥除ケゴム	100-2028-0	2	
21	ゴム押工板	100-2029-0	2	
22	ベアリングプレート	101-0322-0	2	
23	ベアリング	026-1205-0	3	BPP-5
24	ボルト	010-1230-0	2	M12x30
25	ボルト	010-1025-0	8	M10x25
26	ボルト	010-0830-0	6	M8x30
27	ボルト	010-0815-0	2	M8x15
28	スプリングワッシャ	013-1200-0	8	M12
29	スプリングワッシャ	013-1000-0	18	M10
30	スプリングワッシャ	013-0800-0	8	M8
31	プレーンワッシャ	012-1200-0	12	M12
32	プレーンワッシャ	012-1000-0	20	M10
33	プレーンワッシャ	012-0800-0	10	M8
34	ナット	011-1200-0	8	M12

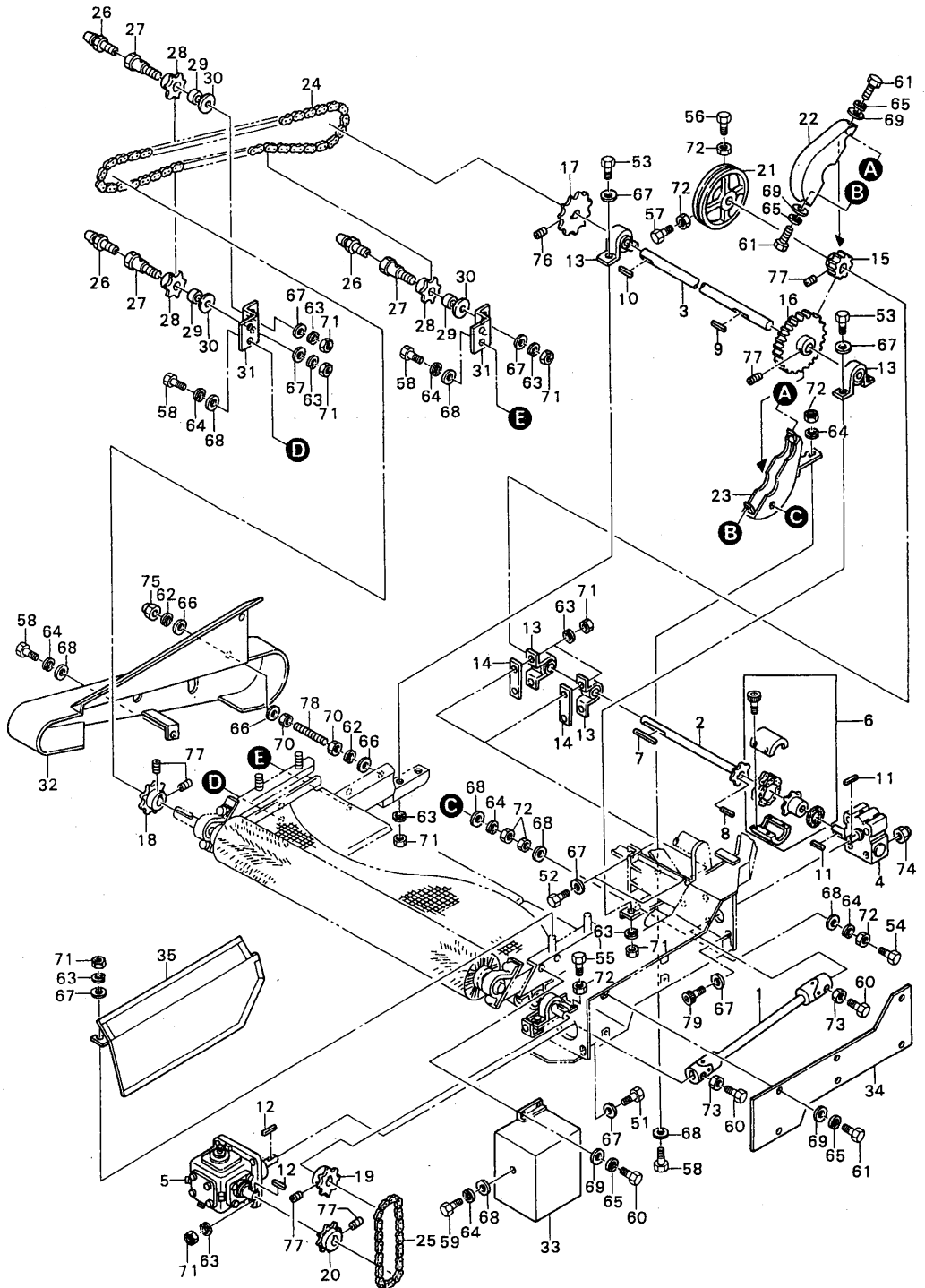
ホッパー関係



(4)ホッパー関係

番号	部品名称	部品番号	数量	備考
1	ホッパー	101-0401-0	1	
2	ホッパー取付金具 右	101-0402-0	1	
3	ホッパー取付金具 左	101-0403-0	1	
4	シャッター取付板 右	100-2057-0	1	
5	シャッター取付板 左	100-2058-0	1	
6	シャッター本体	101-0406-0	1	
7	シャッターゴム	101-0407-0	1	
8	ゴム押工板	101-0408-0	1	
9	シャッターハンドル止め金具	100-2059-0	1	
10	ターンバックル	101-0410-0	1	
11	ロッドエンド	100-2030-0	1	M12 右ネジ
12	ロッドエンド	100-2031-0	1	M12 左ネジ
13	シリンダー Assy	100-2032-0	1	
14	キー	030-0530-0	1	5x5x30
15	シャッター横板	100-2033-0	2	
16	シャッター横板押工金具	100-2034-0	2	
17	ミッションカバー溝ゴム	101-0418-0	1	
18	ミッションカバー	101-0419-0	1	
19	グリスニップル	990-001-0	2	
20	ボルト	010-1020-0	14	M10x20
21	ボルト	010-0820-0	18	M8x20
22	ボルト	010-0815-0	2	M8x15
23	ボルト	010-0615-0	6	M6x15
24	スプリングワッシャ	013-1200-0	2	M12
25	スプリングワッシャ	013-1000-0	22	M10
26	スプリングワッシャ	013-0800-0	28	M8
27	スプリングワッシャ	013-0600-0	6	M6
28	プレーンワッシャ	012-1200-0	4	M12
29	プレーンワッシャ	012-1000-0	36	M10
30	プレーンワッシャ	012-0600-0	6	M6
31	ナット	011-1200-0	4	M12
32	ナット	011-1000-0	22	M10
33	ナット	011-0800-0	18	M8
34	左ナット	011-1200-0	2	M12

駆動装置関係



(5) 駆動装置関係

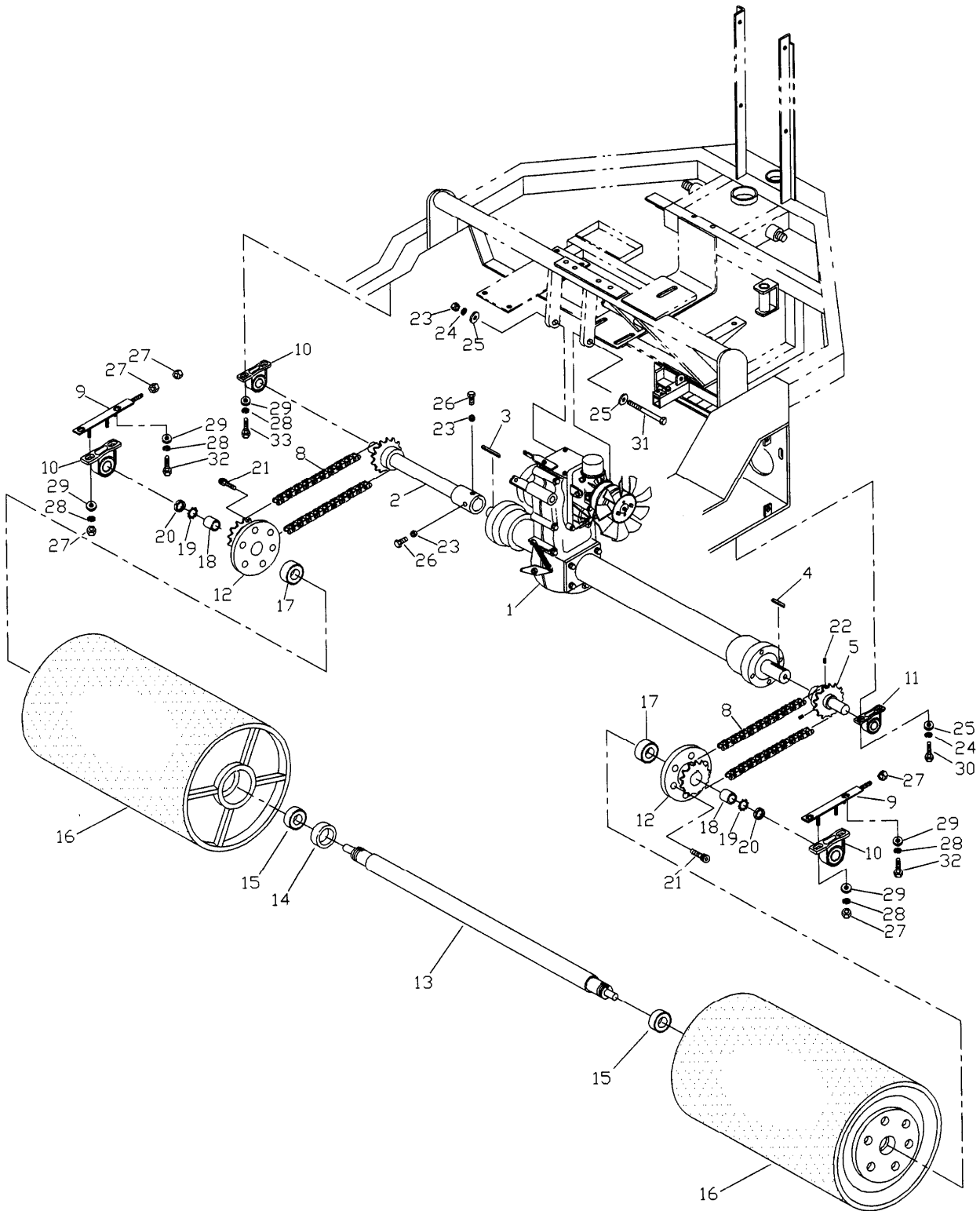
番号	部品名称	部品番号	数量	備考
1	ユニバーサルジョイント	101-0501-0	1	
2	減速シャフト	121-0502-0	1	
3	中間シャフト	121-0503-0	1	
4	ウォーム減速機	121-0504-0	1	TM16E60A ツバキ
5	マイタギヤボックス	101-0505-0	1	ED4M-D-R-Y ツバキ
6	チェーンカップリング	101-0506-0	1	CR3812 ツバキ
7	キー	030-0580-0	1	5x80
8	キー	030-0525-0	3	5x25
9	キー	030-0550-0	1	5x50
10	キー	030-0535-0	1	5x35
11	キー			
12	キー	030-0625-0	2	6x25
13	ベアリング	025-1205-0	4	BBP5
14	調整板	101-0514-0	2	
15	ピニオンギヤ	101-0515-0	1	M=2.5 25T
16	大ギヤ	101-0516-0	1	M=2.5 72T
17	小ギヤ	101-0517-0	1	#40x20T 25 5キ-
18	ギヤ	101-0518-0	1	#40x30T 25 5キ-
19	ギヤ	101-0519-0	1	#40x30T 25 5キ-
20	ギヤ	101-0520-0	1	#40x14T 19 6キ-
21	Vベルトプーリー	101-0521-0	1	7xB1
22	ギヤカバー A	101-0522-0	1	
23	ギヤカバー B	101-0523-0	1	
24	チェーン	101-0524-0	1	#40x172L
25	チェーン	101-0525-0	1	#40x38L
26	グリスニップル	990-0001-0	3	1/8A
27	チェーンテンションシャフト	100-2035-0	3	
28	チェーンテンションギヤ	100-2036-0	3	#40x10T
29	ニードルベアリング	021-1215-0	3	HMK1215
30	大座金	012-1000-0	3	M10
31	チェーンテンション金具	101-0531-0	2	
32	チェーンカバー 左	101-0532-0	1	
33	チェーンカバー 右	101-0533-0	1	
34	ユニバーサルカバー	101-0534-0	1	

35	サイドカバー	101-0535-0	1	
36	ボルト	010-1040-0	4	M10x40
37	ボルト	010-1030-0	4	M10x30
38	ボルト	010-1025-0	4	M10x25
39	ボルト	101-0554-0	1	M8x100
40	ボルト	010-0840-0	1	M8x40
41	ボルト	010-0835-0	1	M8x35
42	ボルト	010-0830-0	1	M8x30
43	ボルト	010-0820-0	7	M8x20
44	ボルト	010-0815-0	1	M8x15
45	ボルト	010-0615-0	4	M6x15
46	ボルト	010-0610-0	8	M6x10
47	スプリングワッシャ	013-1200-0	2	M12
48	スプリングワッシャ	013-1000-0	17	M10
49	スプリングワッシャ	013-0800-0	10	M8
50	スプリングワッシャ	013-0600-0	10	M6
51	プレーンワッシャ	012-1200-0	3	M12
52	プレーンワッシャ	012-1000-0	21	M10

(5) 駆動装置関係

番号	部品名称	部品番号	数量	備考
68	プレーンワッシャ	012-0800-0	11	M8
69	プレーンワッシャ	0120-0600-0	10	M6
70	ナット	011-1200-0	2	M12
71	ナット	011-1000-0	17	M10
72	ナット	011-0800-0	7	M8
73	ナット	011-0600-0	2	M6
74	ロックナット	011-1000-3	4	M10
75	袋ナット	018-1200-0	1	M12
76	セットスクリュー	017-0815-0	1	M8x15
77	セットスクリュー	017-0810-0	6	M8x100
78	スタッドボルト	110-0578-0	1	M12x130
79	六角穴付ボルト	015-1080-0	4	M10x80

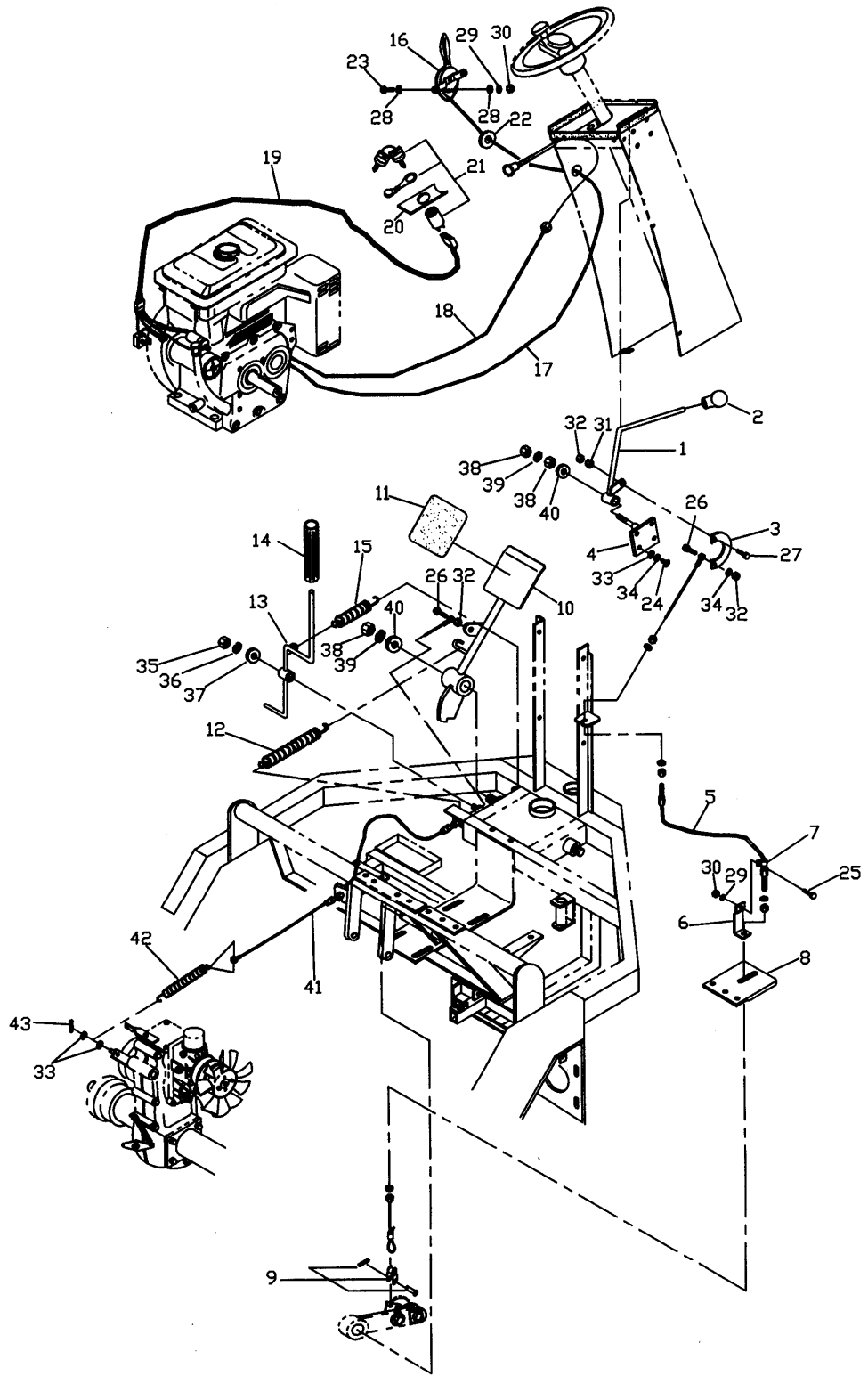
(6) 後輪・ミッション関係



(6)後輪・ミッション関係

番号	部品名称	部品番号	数量	備考
1	ミッション	121-0601-0	1	MC81PB05
2	ミッション車軸	121-0602-0	1	RS60-17T
3	キー	030-0740-0	1	7x7x40
4	キー	030-0740-0	1	7x7x40
5	スプロケット	121-0605-0	1	RS60-17T
8	チェーン	121-0608-0	2	RSD60-64L
9	ベアリングアジャストプレート	101-0623-0	2	
10	ベアリングユニット	025-1206-0	2	UCP206
11	ベアリングユニット	025-1205-0	1	UCP205
12	後車輪駆動スプロケット	103-0617-0	2	#60-21T フランジ付
13	後車輪軸	100-1011-0	1	
14	センターカラー	100-1012-0	1	
15	後車輪内ベアリング	020-6211-0	2	#6211LLU
16	後車輪ゴムローラー	100-1013-0	2	
17	後車輪外ベアリング	020-6210-0	2	#6210LLU
18	後車輪サイドカラー	100-1014-0	2	
19	後車輪止メ歯型座金	014-1000-1	2	AW-10
20	後車輪止メナット	014-1000-0	2	AN-11
21	キャップボルト	015-1030-0	12	M10x30
22	セットスクリュー	017-0810-0	2	M8x10
23	ナット	011-1000-0	3	M10
24	スプリングワッシャ	013-1000-0	1	M10
25	ワッシャ	012-1000-0	2	M10
26	ボルト	010-1-25-0	2	M10x25
27	ナット	011-1200-0	8	M12
28	スプリングワッシャ	013-1200-0	8	M12
29	ワッシャ	012-1200-0	8	M12
30	ボルト	010-1030-0	2	M10x30
31	ボルト	010-1015-4	1	M10x150
32	ボルト	010-1230-0	4	M12x30
33	ボルト	010-1235-0	4	M12x35

クラッチ・アクセルワイヤ-関係

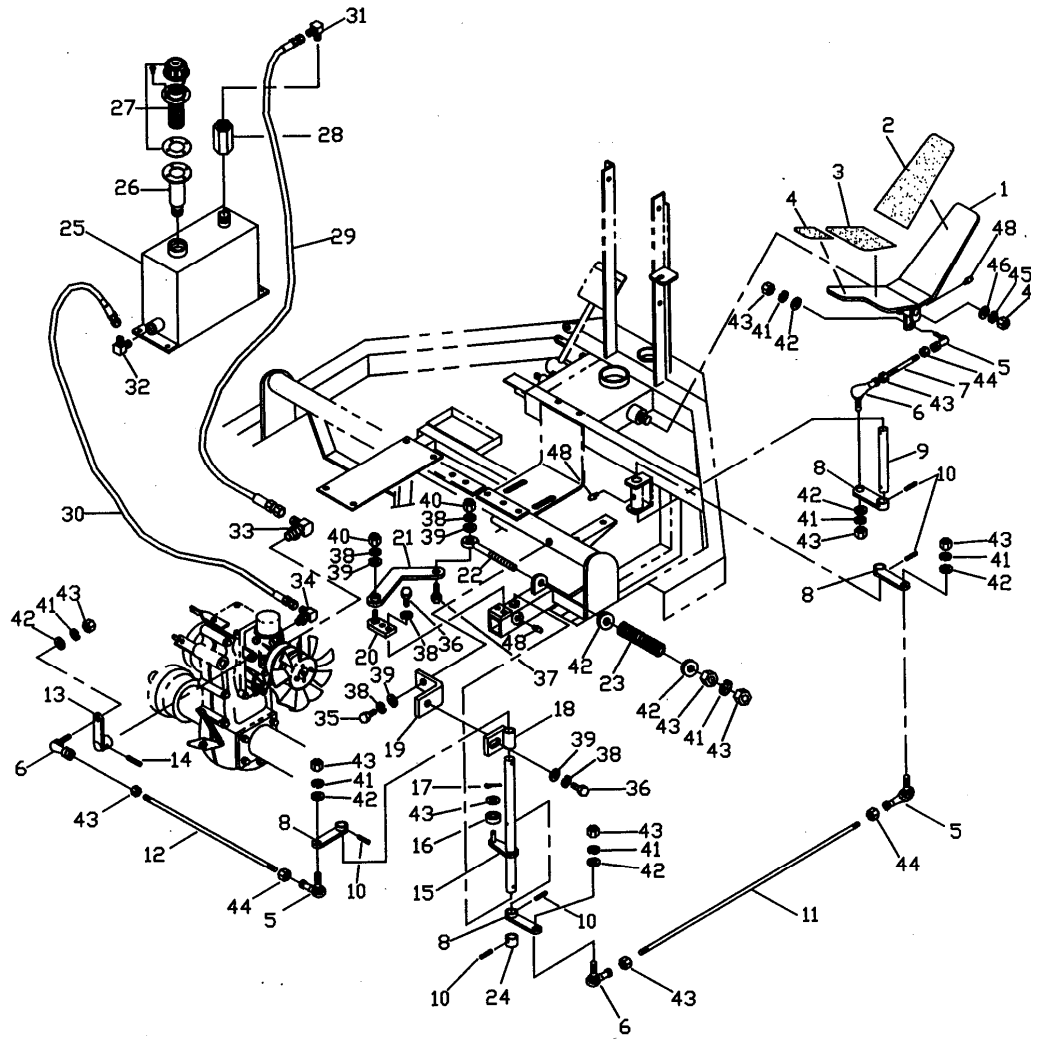


(7)クラッチ・アクセルワイヤー関係

番号	部品名称	部品番号	数量	備考
1	作業用クラッチレバー	121-0701-0	1	
2	ゴムグリップ	121-0702-0	1	
3	クラッチアーム	100-2047-0	1	
4	レバーピン	121-0704-0	1	
5	作業用クラッチレバーワイヤー	121-0705-0	1	
6	ワイヤー取付ブラケット S	100-2050-0	1	
7	ワイヤー止メクリップ	100-2048-0	1	
8	ブラケット取付台	121-0708-0	1	
9	オフセットリンク	121-0709-0	1	#40
10	パーキングブレーキペダル	121-0710-0	1	
11	スベリドメシート	121-0711-0	1	
12	スプリング	902-0001-0	1	2.3x18x100
13	レバー	121-0713-0	1	
14	グリップ	121-0714-0	1	
15	スプリング	121-0161-0	1	2.0x18x80
16	アクセルレバー	121-0716-0	1	
17	アクセルワイヤー	121-0717-0	1	1250x1450
18	チョウクワイヤー	121-0718-0	1	アウター 1350
19	ワイヤハーネス(チュウブ付)	121-0719-0	1	
20	キースイッチブラケット	121-0720-0	1	
21	キースイッチ	100-1009-0	1	
22	グロメット	121-0722-0	1	M12
23	ナベ小ネジ	015-0615-0	2	M6x15
24	ナベ小ネジ	015-0815-0	4	M8x15
25	ボルト	010-0615-0	1	M6x15
26	ボルト	010-0820-0	2	M8x20
27	ボルト	010-0625-0	1	M8x25
28	ワッシャ	012-0600-0	4	M6
29	スプリングワッシャ	013-0600-0	2	M6
30	ナット	011-0600-0	2	M6
31	Uナット	011-0800-3	1	M8
32	ナット	011-0800-0	3	M8
33	ワッシャ	012-0800-0	6	M8
34	スプリングワッシャ	013-0800-0	5	M8

35	ナット	011-1000-0	1	M10
36	スプリングワッシャ	013-1000-0	1	M10
37	ワッシャ	012-1000-0	1	M10
38	ナット	011-1200-0	3	M12
39	スプリングワッシャ	013-1200-0	2	M12
40	ワッシャ	012-1200-0	2	M12
41	ブレーキワイヤー	121-0741-0	1	
42	スプリング	121-0742-0	1	
43	スプリットピン	030-0220-0	1	2x20

H.S.Tペダル関係



(8) H.S.Tペダル関係

番号	部品名称	部品番号	数量	備考
1	H.S.Tペダル	121-0801-0	1	
2	スベリドメシート 1	121-0802-0	1	
3	スベリドメシート 2	121-0803-0	1	
4	スベリドメシート 3	121-0804-0	1	
5	リンクボール(ヒダリネジ)	121-0805-0	3	BL10BDL
6	リンクボール(ミギネジ)	121-0806-0	3	BL10BD
7	ロッド A	121-0807-0	1	
8	レバー	121-0808-0	4	
9	レバーシャフト	121-0809-0	1	
10	スプリングピン	121-0810-0	4	5x25(SUS304CS)
11	ロッド B	121-0811-0	1	
12	ロッド C	121-0812-0	1	
13	レバー	121-0813-0	1	
14	スプリングピン	121-0814-0	1	6x25
15	シャフト	121-0815-0	1	
16	ベアリング	020-6001-0	1	6001LLU
17	スプリットピン	030-0325-0	1	3x25
18	シャフトウケ	121-0818-0	1	
19	ブラケット	121-0819-0	1	
20	レバーブラケット	121-0820-0	1	
21	センターレバー	121-0821-0	1	
22	スプリングボルト	121-0822-0	1	
23	スプリング	121-0214-0	1	
24	カラー	121-0824-0	1	
25	H.S.Tタンク	121-0825-0	1	
26	ブリーザートリツケ	121-0826-0	1	
27	ブリーザー	121-0827-0	1	FA-35
28	ソケット	121-0828-0	1	R1/2xR1/2
29	ユアツホース	121-0829-0	1	1/2x500
30	ユアツホース	121-0830-0	1	3/8x500
31	アダプタ90°	121-0831-0	1	G1/2xR1/2
32	異径アダプタ90°	121-0832-0	1	G3/8xR1/2
33	90アジャスタブルエルボ	121-0833-0	1	PF1/2x3/4-16UNF
34	45アジャスタブルエルボ	121-0834-0	1	PF3/8x9/16-18UNF

35	ボルト	010-0820-0	1	M8x20
36	ボルト	010-0825-0	3	M8x25
37	ボルト	010-0830-0	1	M8x30
38	スプリングワッシャ	013-0800-0	5	M8
39	ワッシャ	012-0800-0	3	M8
40	Uナット	011-0800-3	2	M8
41	スプリングワッシャ	013-1000-0	7	M10
42	ワッシャ	012-1000-0	8	M10
43	ナット	011-1000-0	11	M10
44	左ナット	011-1000-1	3	M10L
45	スプリングワッシャ	013-1200-0	1	M12
46	ワッシャ	012-1000-0	1	M12
47	ナット	011-1200-0	1	M12
48	グリスニップル	990-0002-0	3	M6-A

(9) デフロック・速度固定装置関係

