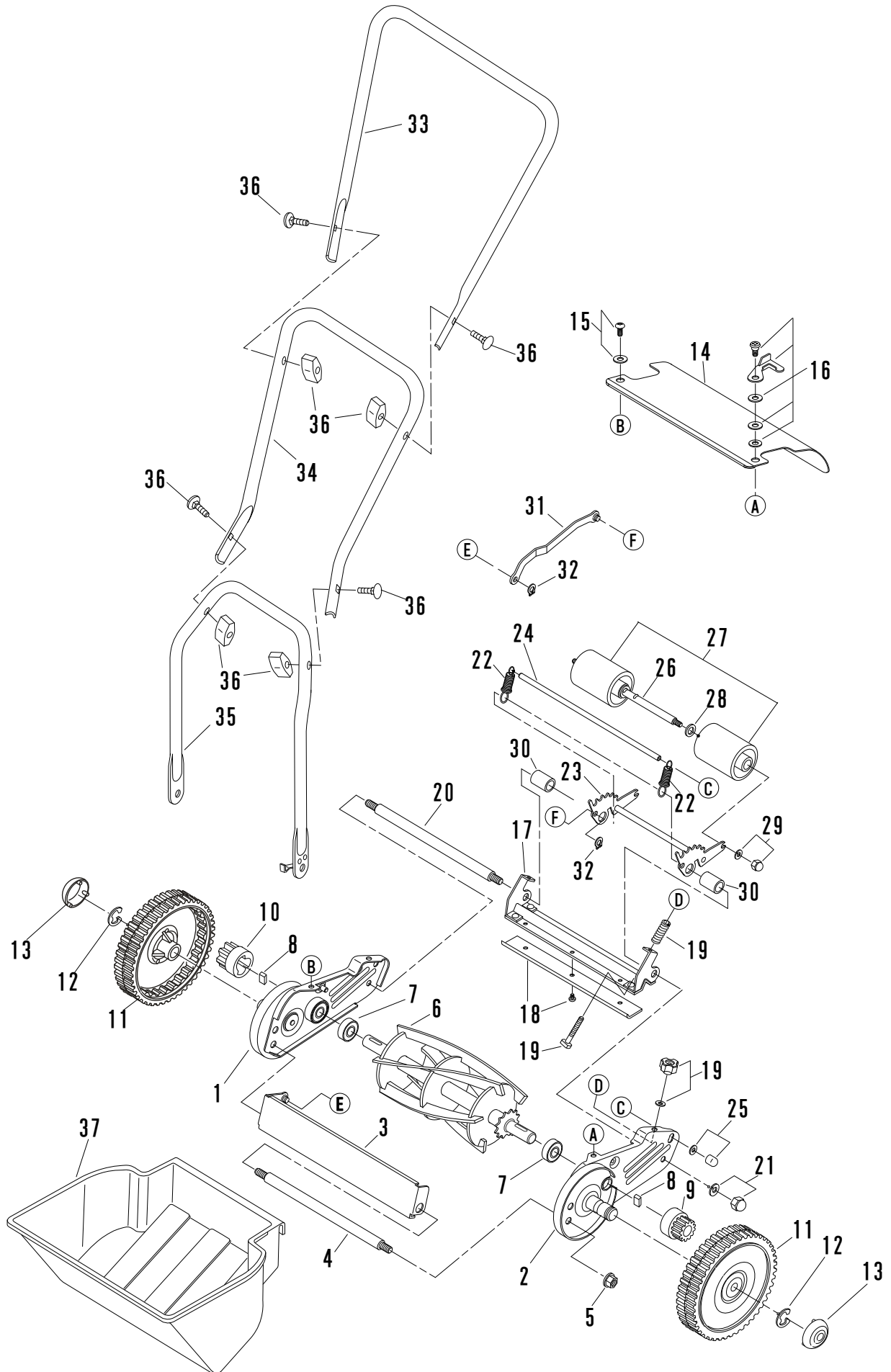


ハイカットプレミアムモア
GSH-250P 部品表



株式会社日立パワー

GSH-250P 本体分解图 (0901)



GSH-250P 本体部品表 (0901)

見出番号	部品番号	部品名称	個数	標準小売 /1個	備考	見出番号	部品番号	部品名称	個数	標準小売 /1個	備考
1	1300-2003	フレームASSY(R)	1	6,060	No.3含む						
2	1300-2004	フレームASSY(L)	1	6,060	No.3含む						
3	1301-2001R	フレームCOMP	1	1,370							
4	1376-1023	ステーションシャフト	1	1,090							
5	1106-1018ZZ	フランジナット(3ヶ入り)	1	220							
6	1401-2001R	リールCOMP	1	9,500							
7	0307-6202	ボールベアリング	2	870							
8	1131-1002ZZ	ピニオンキー(3ヶ入り)	1	290							
9	1207-1011	ピニオンギヤー(L)	1	490							
10	1207-1012	ピニオンギヤー(R)	1	490							
11	1241-1021	ホイール	2	3,600							
12	0201-1500ZZ	Eリング(3ヶ入り)	1	240							
13	1244-1006	ホイールキャップ	2	190							
14	1321-1064B	リールカバーCOMP	1	2,130							
15	9005-2009	キット(スクリュー)	1	110							
16	9035-2003	キット(ストッパー)	1	500							
17	1413-1004R	ベット	1	2,060							
18	9033-2006	キット(ナイフ)	1	2,490							
19	9027-2009	キット(スプリング)	2	880							
20	1376-1023	ステーションシャフト	1	1,090							
21	9013-2001	キット(ナット)M8	2	130							
22	1502-1009	刈高さ調節スプリング	2	190							
23	1361-1054R	ブラケットCOMP	1	1,090							
24	1376-1028	刈高さ調節バー	1	490							
25	9039-2001	キット(キャップ)	2	160							
26	1376-1114	ローラーシャフト	1	680							
27	1242-1008	ローラー	2	400							
28	1111-1023ZZ	ワッシャー(3ヶ入り)	1	190							
29	9012-2003	キット(ナット)M6	2	120							
30	1117-1128	ブラケットカラー	2	100							
31	1128-2001	リンクCOMP	1	930							
32	0202-1000ZZ	スナップリング(3ヶ入り)	1	220							
33	1602-1026B	ハンドル(上)	1	1,340							
34	1602-1027R	ハンドル(中)	1	1,340							
35	1601-2005R	ハンドル(下)	1	2,500							
36	9018-2006	キット(ノブナット)	4	360							
37	1801-1021	キャッチャー	1	3,500							