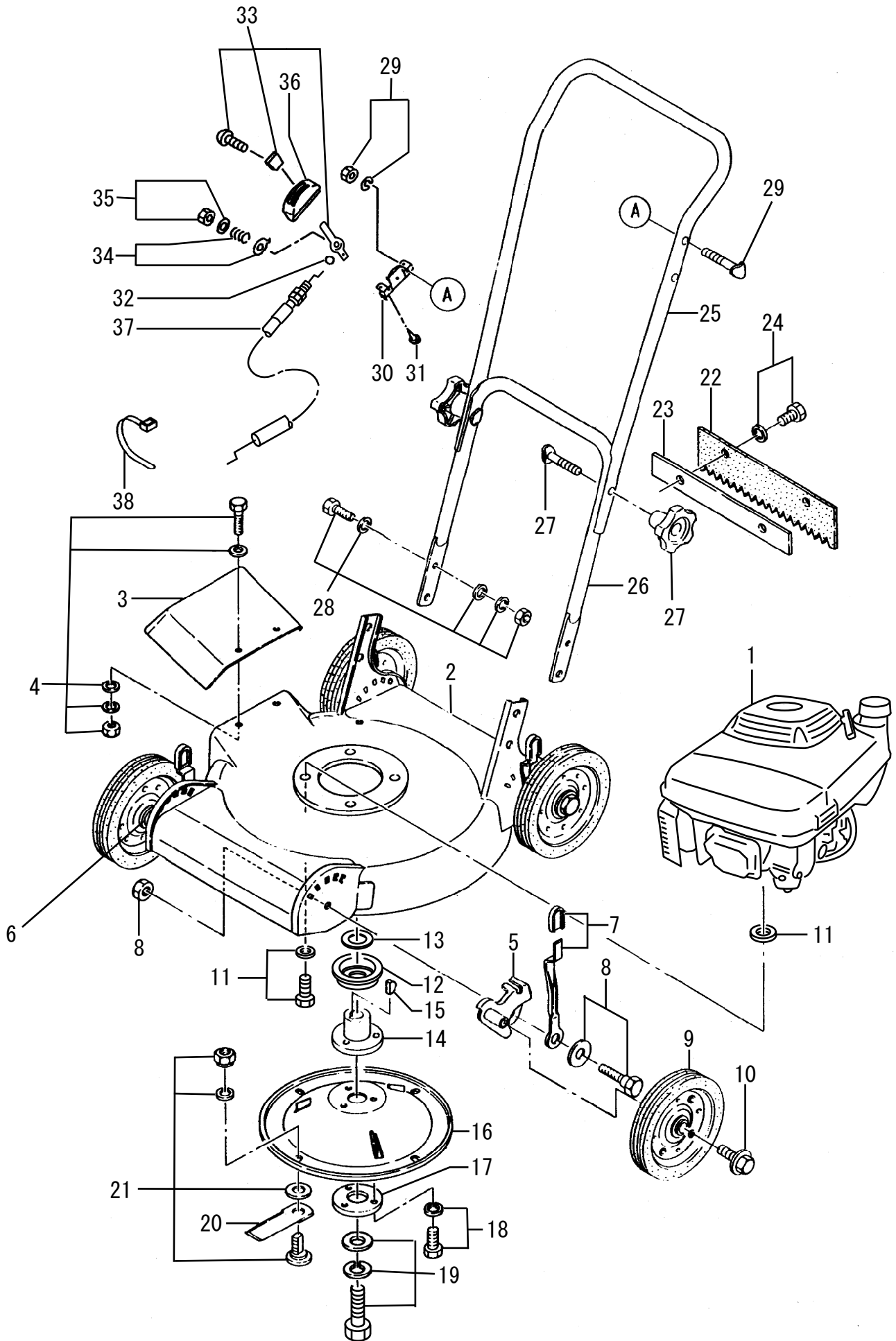


ロータリーモア  
**RS-4001 部品表**



**株式会社日立シバウラ**

# RS-4001型 分解图 (0901)



# RS-4001 本体部品表 (0901)

見出番号	部品番号	部品名称	個数	標準小売 /1個	備考	見出番号	部品番号	部品名称	個数	標準小売 /1個	備考
1	FJ180V	エンジン	1	69,900							
2	1301-1037R	ハウジングC o m p	1	21,800							
3	1322-1001R	排出安全カバー	1	1,460							
4	9003-2013	キット(ボルト)M8	2	500							
5	1361-1003	ホイールブラケット 前左・後右	2	1,460							
6	1361-1004	ホイールブラケット 前右・後左	2	1,460							
7	1611-1007	高さ調節レバー	4	1,210							
8	9004-2003	キット(ボルト)M10	4	720							
9	1241-1003	ホイールA s s ' y	4	4,800							
10	1105-1001ZZ	フランジボルト(5コ入り)	1	320							
11	9007-2003	キット(ボルト)UNF	4	320							
12	1352-1004	ダストカバー	1	370							
13	1118-1022	シム(ダストカバー)	1	250							
14	1472-1022	フランジ	1	6,100							
15	0232-0416ZZ	半月キー(3個入り)	1	345							
16	1471-1010R	ブレード円盤	1	3,030							
17	1337-1020	押え座金	1	370							
18	9003-2011	キット(ボルト)M8	3	130							
19	9007-2002	キット(ボルト) UNF	1	320							
20	1422-1008	R S 4 0 0 0 ブレード	2	750							
21	9004-2005	キット(ボルト)M10	2	910							
22	1317-1041	安全ゴム	1	920							
23	1337-1025	安全ゴムセットプレート	1	490							
24	9003-2012	キット(ボルト)M 8	2	130							
25	1602-1067	ハンドル上	1	3,150							
26	1602-1068	ハンドル下	1	2,420							
27	9018-2002	キット(ノブナット)	2	710							
28	9003-2003	キット(ボルト)M8	4	300							
29	9002-2002	キット(ボルト)M6	2	190							
30	1621-1001	スロットルレバープレート	1	850							
31	0043-0416ZZ	タッピングスクリュー(5コ入り)	1	230							
32	1132-1001ZZ	スチールボール(5コ入り)	1	200							
33	1611-1008	スロットルレバー A S S Y	1	730							
34	9027-2001	キット (スプリング)	1	680							
35	9012-2001	キット (ナット) M6	1	150							
36	1632-1001	スロットルレバーカバー	1	610							
37	1650-1075	プッシュプルケーブル	1	1,950							
38	1644-1001ZZ	ケーブルバンド(5コ入り)	1	400							