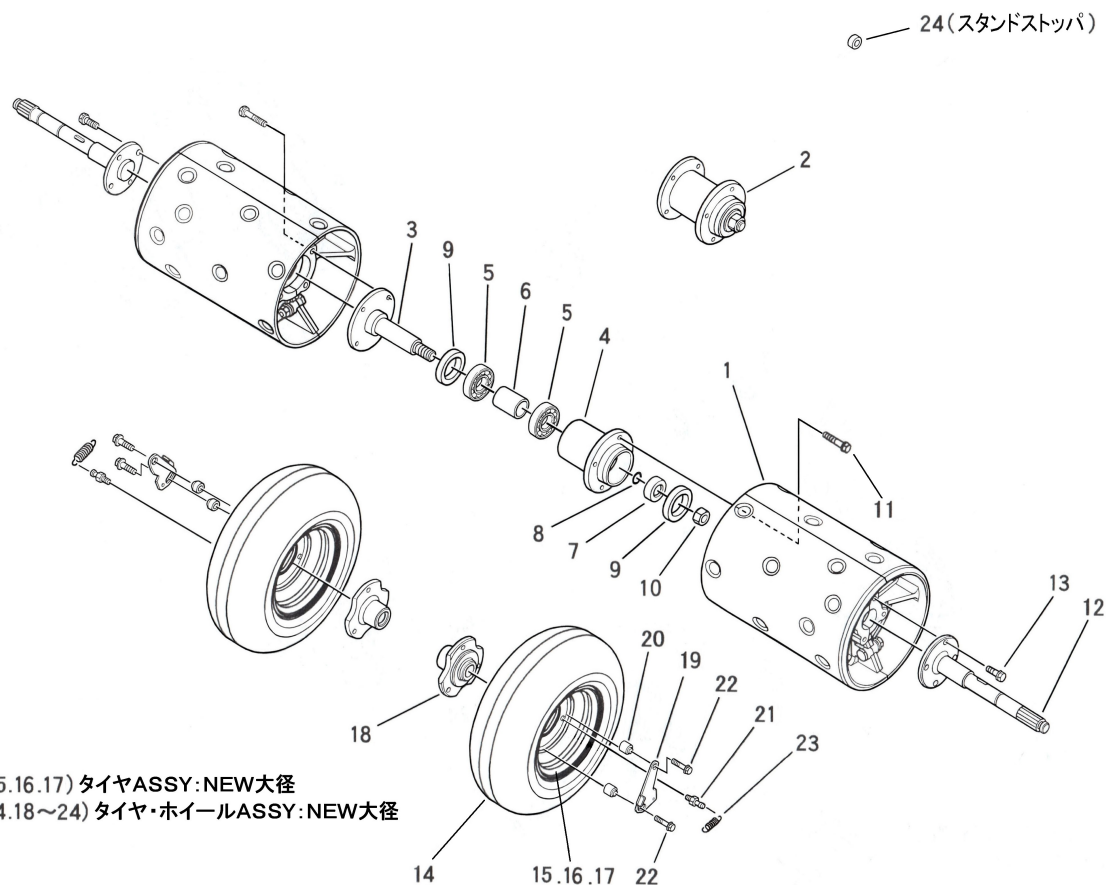
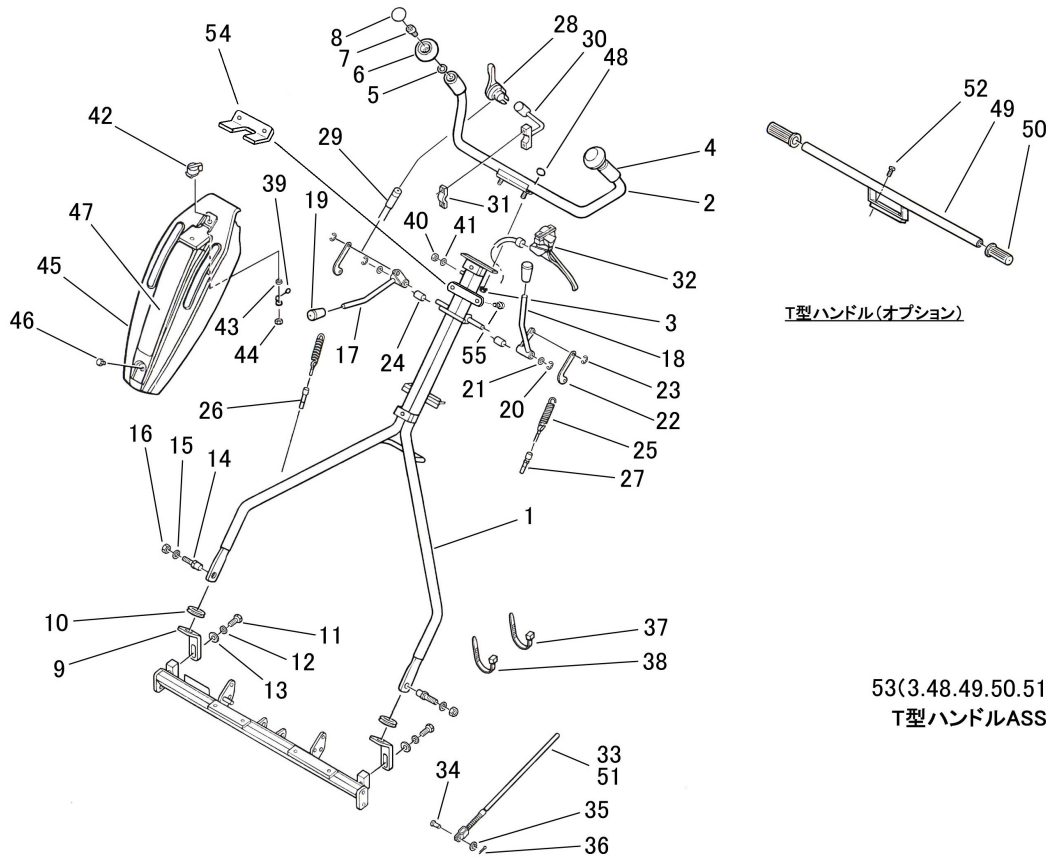


FIG. 207 後部ローラ関係
REAR ROLLER



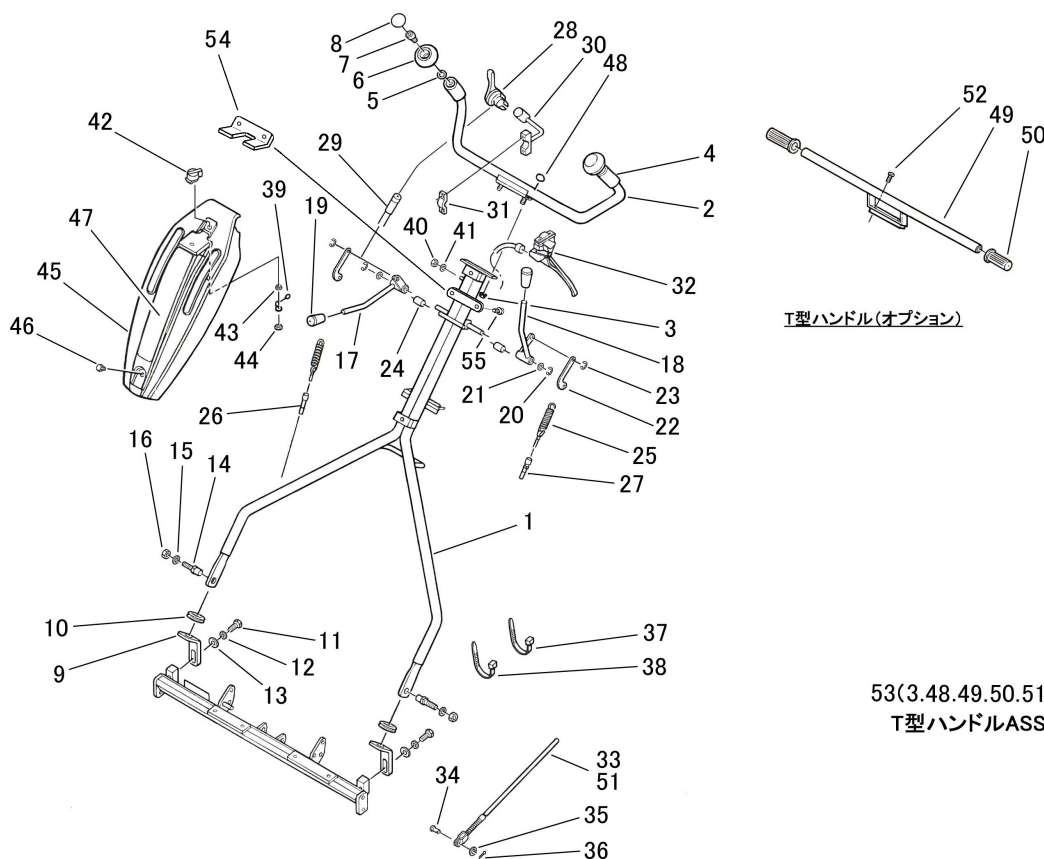
見出番号 Key No	部品番号 Parts No	部品名称 Parts Name	台 当 個 数 Q`TY			互換性 R/P	適 応 号 機 Application	型 寸 Description	備 考 Remarks
			ALL						
1	A36310180	コウブローラ:22 ROLLER	2					22in	
2	A36020020	パイプシャフトASSY SHAFT ASSY	1						
3	A36260191	パイプシャフト:オス SHAFT	1						
4	A36260200	パイプシャフト:メス SHAFT	1						
5	040136205	ベアリング BEARING	2				6205		
6	A99231620	カラー COLLAR	1						
7	A99231630	カラー COLLAR	1						
8	052400160	リング O-RING	1				S16		
9	A98530140	オイルシール OIL SEAL	2				355210		
10	022600016	ナット NUT	1				M16		
11	010810840	フランジボルト BOLT	8				M8×40		
12	A36260230	シャフト SHAFT	2						
13	011510825	ボルト BOLT	8				M8×25		
14	A36000350	タイヤASSY TIRE ASSY	1				ハブ無	NEW大径	
15	A36100370	ホイール WHEEL	2				φ145		
16	A36130270	タイヤ TIRE	2				φ315		
17	336150020	バルブASSY VALVE ASSY	2				TR-413		
18	A30460480	シャリンハブ WHEEL HUB	2						
19	A36380030	チャクダツハン PLATE	2						
20	A99232080	カラー COLLAR	4						
21	A99432070	ボルト:スプリング BOLT	2						
22	010810825	ボルト BOLT	4				M8×25		
23	A98221090	スプリング SPRING	2						
24	A99231980	カラー:ストッパ COLLAR	2						
25	A36130010	タイヤ・ホイールASSY TIRE&WHEEL ASSY	1				ハブ付	大径(φ310)	

FIG. 208 ハンドル関係
HANDLE



見出番号 Key No	部品番号 Parts No	部品名称 Parts Name	台 当 個 数 Q`TY		互換性 R/P	適 応 号 機 Application	型 寸 Description	備 考 Remarks
			ALL					
1	A34350770	ハンドル:22 PIPE HANDLE	1					22in オプション
2	A34350690	Uカ*ハンドル PIPE HANDLE	1					G-FLOW専用
3	021500008	ナット NUT	2				M8	
4	A98180260	グリップ* GRIP	2					
5	A99230080	カラー COLLAR	2					
6	A99570200	ノブ KNOB	2					
7	A99431460	ボルト BOLT	2					
8	A99570210	ノブキャップ* CAP	2					
9	A34450380	ブラケット:ハンドルササエ BRACKET	2					
10	A98120520	ゴム:グロメット RUBBER	2					
11	010131025	ボルト BOLT	2				M10×25	
12	027100010	スプリングワッシャ LOCK WASHER	2				M10用	
13	A99240210	ワッシャ WASHER	2				M10用	
14	A99432020	ダンツキボルト BOLT	2					
15	399340060	サラハネ WASHER	2				M10用	
16	020500010	ナット NUT	2				M10	
17	A24100691	クラッチレバー:ソウコウ LEVER	1					
18	A24100701	クラッチレバー:リール LEVER	1					
19	398180580	グリップ GRIP	2					
20	036800009	Eリング E-RING	2				φ9	
21	026200010	ワッシャ WASHER	2				M10用	
22	A24210150	クラッチアーム ARM	2					
23	036800007	Eリング E-RING	2				φ7	
24	A98120780	ゴム:ストッパ RUBBER	2					
25	A98220181	スプリング SPRING	2					
26	A98230890	ワイヤ:メインクラッチ WIRE	1					
27	A98231020	ワイヤ:リールクラッチ WIRE	1					
28	A12110010	スロットルレバー LEVER	1					
29	A98231030	ワイヤ:スロットル WIRE	1					
30	A12250050	ブラケット:スロットルレバー BRACKET	1					
31	A12260020	バンド BAND	1					
32	A99580070	ブレーキレバー LEVER	1					
33	A98230910	ワイヤ:ブレーキ WIRE	1					
34	031310815	ヒラアタマピン PIN	2				φ8×15	
35	026100008	ワッシャ WASHER	4				M8用	

FIG. 208 ハンドル関係
HANDLE



53(3.48.49.50.51.52)
T型ハンドルASSY

見出番号 Key No	部品番号 Parts No	部品名称 Parts Name	台 当 個 数 Q`TY			互換性 R/P	適 応 号 機 Application	型 寸 Description	備 考 Remarks
			ALL						
36	030102020	スプリットピン SPLIT PIN	3					φ2×20	
37	A98760030	インシュロック BAND	4						
38	398750220	リポートタイ BAND	3						
39	A46530530	ハーネス:アース WIRE HARNESS	1						
40	021300006	ナット NUT	1					M6	
41	026100006	ワッシャ WASHER	2					M6用	
42	A46210030	スイッチ SWITCH	1						
43	398211210	サラハネ WASHER	1					M8用	
44	020700008	ナット NUT	1					M8	
45	A50710330	ハンドルカバー OPERATION PANEL	1						
46	010809007	ボルト BOLT	2					M8×14	
47	A90360362	ラベル:クラッチシジ INDICATING MARK	1						
48	390198361	ケイコクラベル:ハーキング CAUTION PLATE	1						
49	A34350710	Tカタハンドル T-HANDLE	1						オプション
50	A98180220	グリップ GRIP	2						オプション
51	A98231060	ワイヤ:プレーキ WIRE	1						オプション
52	010810835	ボルト BOLT	2						オプション
53	A34040020	TカタハンドルASSY T-HANDLE ASSY	1						オプション
54	A34470240	レバー:ストップ BRACKET	1						
55	010810610	フランジボルト BOLT	2					M6×10	

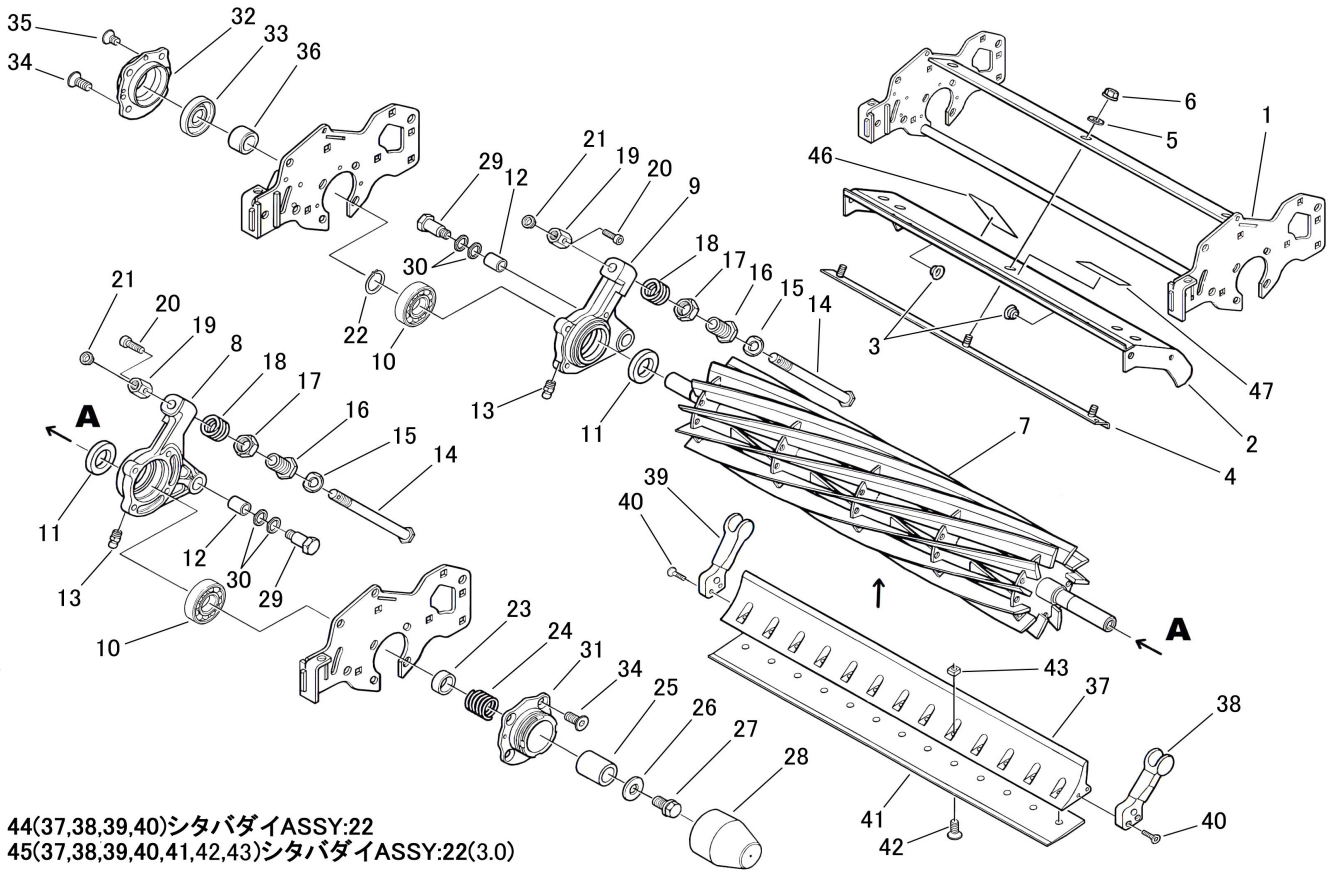
カッター編

(CUTTER)

FIG. 301

カッターフレーム・刈刃関係

CUTTER FRAME・REEL BLADE

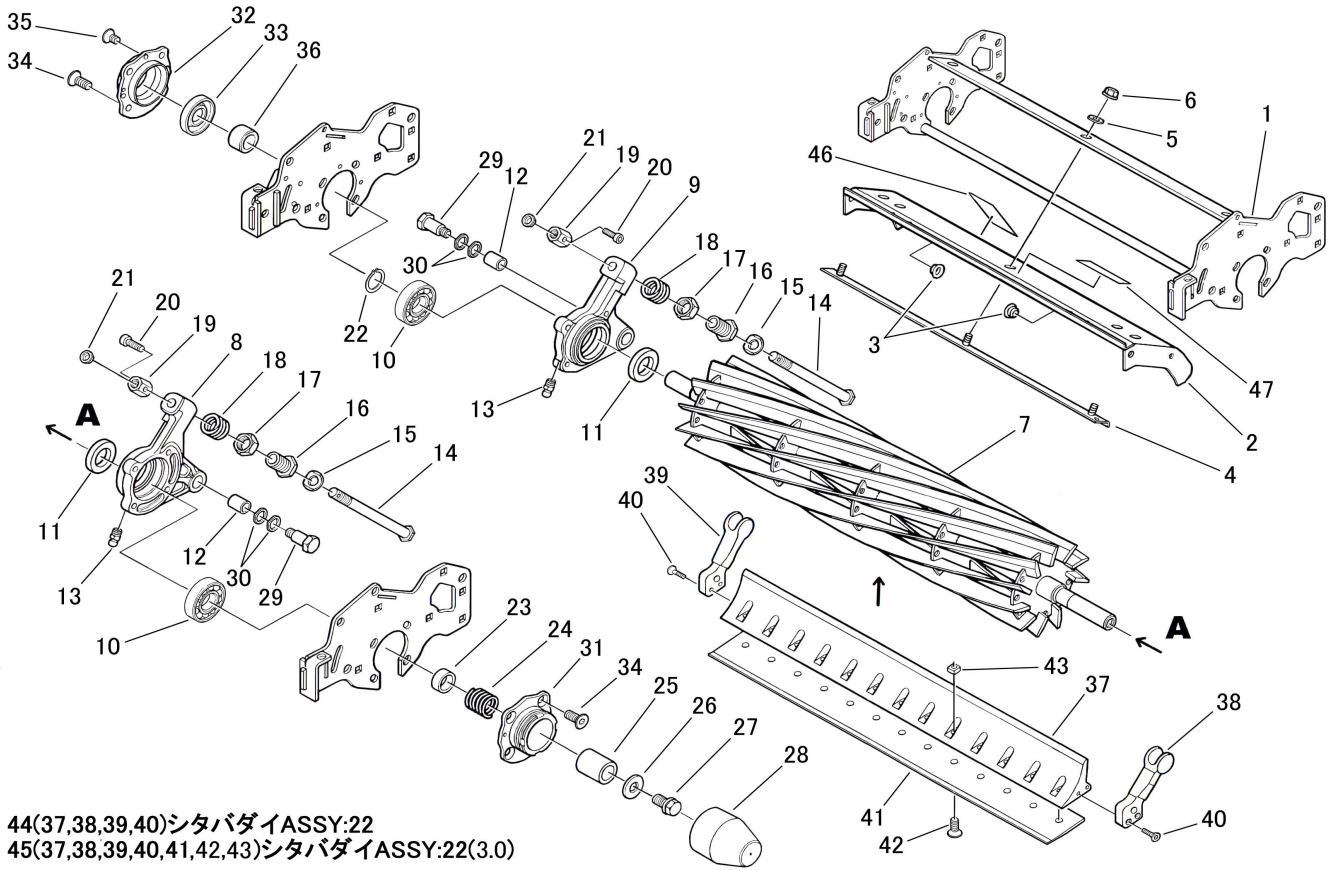


44(37,38,39,40)シタバダイASSY:22
45(37,38,39,40,41,42,43)シタバダイASSY:22(3.0)

見出番号 Key No	部品番号 Parts No	部品名称 Parts Name	台当個数 Q`TY		互換性 R/P	適応号機 Application	型寸 Description	備考 Remarks
			ALL					
1	A74101350	カッターフレーム CUTTER FRAME	1					
2	A74251150	カッターカバー:22 CUTTER COVER	1					
3	398460040	プラグ:ホリセン PLUG	1			M10用		
4	A74350510	シャフウハン BRACKET	1					
5	026109103	ワッシャ WASHER	3			M8用		
6	023100008	ナット NUT	3			M8		
7	A70151500	カテンバ:22(11) REEL BLADE(11)	1					11枚刃
8	A22261041	カッターメタル:L BEARING BOX	1					
9	A22261051	カッターメタル:R BEARING BOX	1					
10	042530304	ベアリング BEARING	2			30304		
11	198636090	オイルシール OIL SEAL	2			25428		
12	498510260	ブッシュ BUSH	2					
13	060609002	グリスニップル GREASE NIPPLE	2					直
14	A99432331	チョウセイボルト ADJUST BOLT	2					
15	A99231230	カラー COLLAR	2					
16	A99432340	チョウセイボルト ADJUST BOLT	2					
17	020800018	ナット NUT	2			M18		
18	A98221220	スプリング SPRING	2					
19	A99460290	チョウセイナット NUT	2			M12		
20	010709061	キャップスクリュー CAP SCREW	2			M5×16		
21	398460050	プラグ:ホリセン PLUG	2			M12用		
22	036100020	スナップリング SNAP RING	1			Cs 20		
23	A99231930	カラー:スプリング COLLAR	1					
24	A98220100	スプリング SPRING	1					
25	A99230240	カラー COLLAR	1					アタッチメント無時
26	026109018	ワッシャ WASHER	1			M12用		
27	011511225	ボルト BOLT	1			M12×25		
28	A98120051	ゴムキャップ RUBBER CAP	1					アタッチメント無時
29	A99432351	ダンツキボルト BOLT	2					
30	A99241020	ウェーブワッシャ WASHER	4			φ14用		
31	A22560241	カッターメタル:OUT(L) BRACKET	1					
32	A22560251	カッターメタル:OUT(R) BRACKET	1					
33	050202230	オイルシール OIL SEAL	1			30458		
34	A99432490	ボルト BOLT	8			M8×25(トルクス)		
35	015300508	スクリュー SCREW	1			M5×8		

FIG. 301

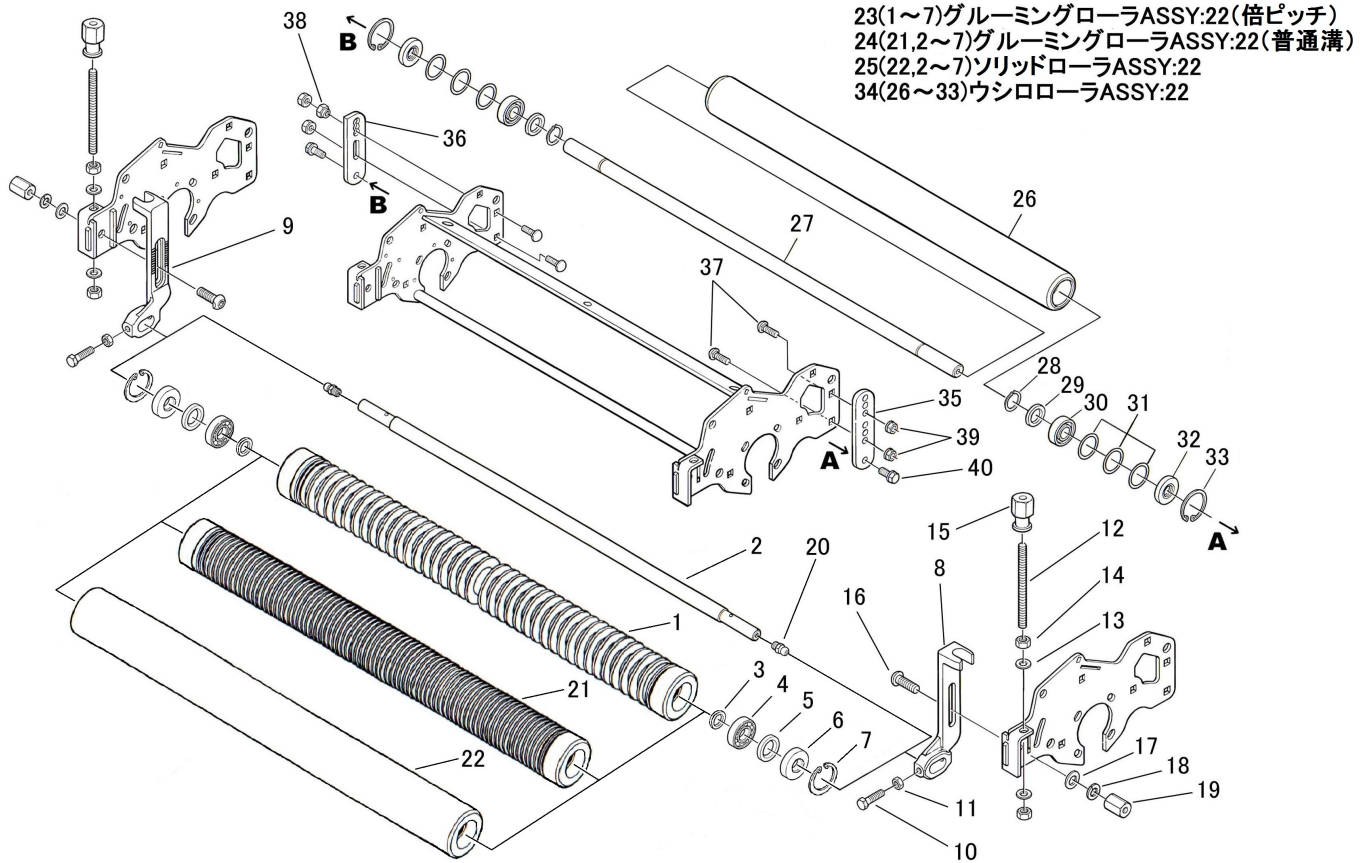
カッターフレーム・刈刃関係
CUTTER FRAME・REEL BLADE



44(37,38,39,40)シタバダイASSY:22
45(37,38,39,40,41,42,43)シタバダイASSY:22(3.0)

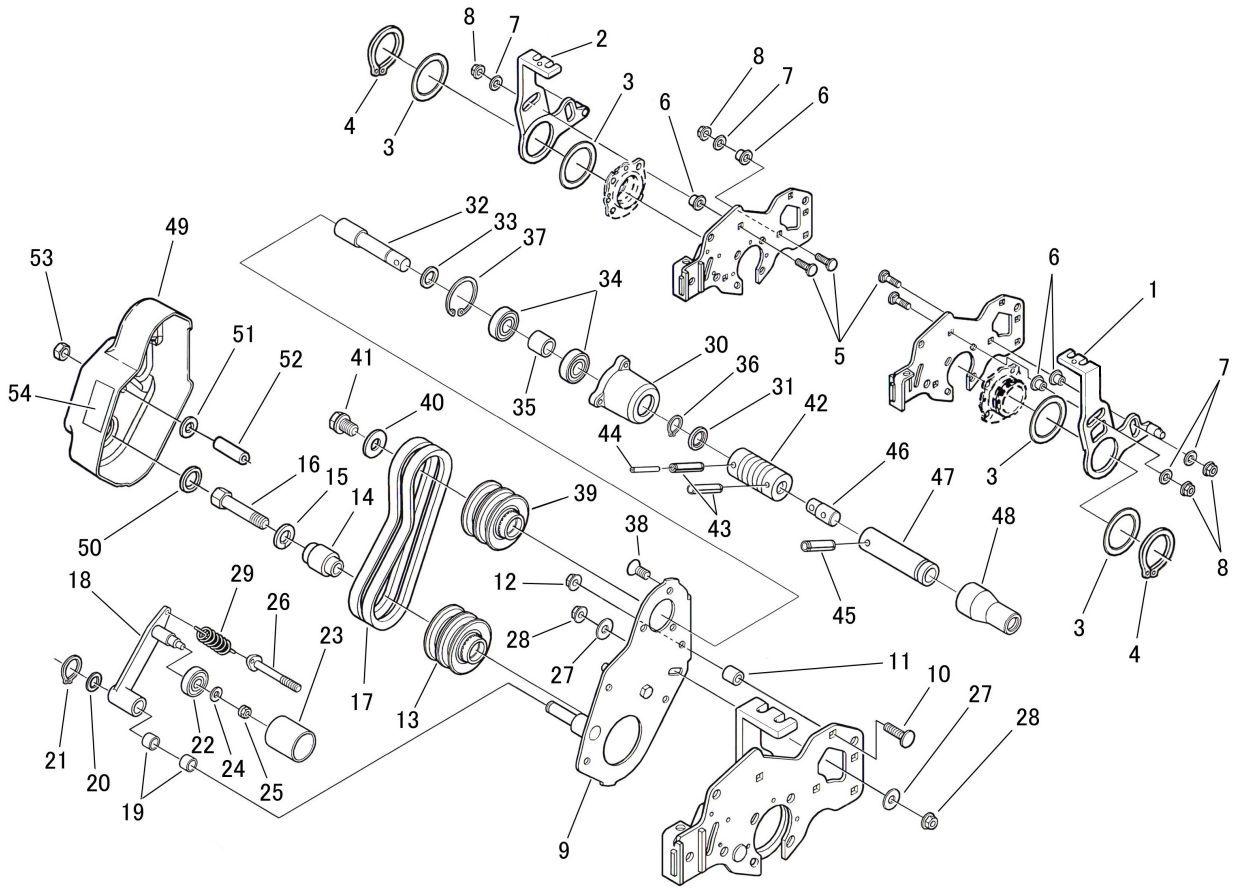
見出番号 Key No	部品番号 Parts No	部品名称 Parts Name	台当個数 Q`TY			互換性 R/P	適応号機 Application	型寸 Description	備考 Remarks
			ALL						
36	A99231940	カラー:ブーリ COLLAR	1						
37	A70110460	シタバダイ:22 BRACKET	1						
38	A70610170	ブラケット:L BRACKET	1						
39	A70610180	ブラケット:R BRACKET	1						
40	A99480340	サラコネジ SCREW	4				M6×25(トルクス)		
41	A70430291	シタバ:22(2.5)全鋼 BED KNIFE 22in 2.5T:OS	1				22in(13穴)	OP(刃先1.2T)	
41	A70430301	シタバ:22(3.0)全鋼 BED KNIFE 22in 3.0T:OS	1				22in(13穴)	STD(刃先1.7T)	
41	A70430311	シタバ:22(3.5)全鋼 BED KNIFE 22in 3.5T:OS	1				22in(13穴)	OP(刃先2.0T)	
41	A70430281	シタバ:22(4.5)全鋼 BED KNIFE 22in 3.5T:OS	1				22in(13穴)	OP(刃先2.5T)	
41	A70430550	シタバ:22(2.5)ハイス BED KNIFE 22in 2.5T:HSS	1				22in(13穴)	OP(刃先1.0T)	
41	A70430560	シタバ:22(3.0)ハイス BED KNIFE 22in 3.0T:HSS	1				22in(13穴)	OP(刃先1.5T)	
41	A70430570	シタバ:22(3.5)ハイス BED KNIFE 22in 3.5T:HSS	1				22in(13穴)	OP(刃先2.0T)	
41	A70430580	シタバ:22(4.5)ハイス BED KNIFE 22in 4.5T:HSS	1				22in(13穴)	OP(刃先2.5T)	
42	A99480310	サラビス(-) SCREW(-)	13				M6×14		
43	A99460300	シクナット NUT	13				M6		
44	A70010781	シタバダイASSY:22 BED KNIFE BAR ASSY	1					シタバダイのみ	
45	A70010951	シタバダイASSY:22(3.0) BED KNIFE BAR ASSY(3.0)	1					シタバ付	
46	A90360310	ラベル:シャフウバンシジ LABEL	1						
47	A90630080	ケイコラベル:リール CAUTION PLATE	1						

FIG. 302 前後ローラ関係
FRONT/REAR ROLLER



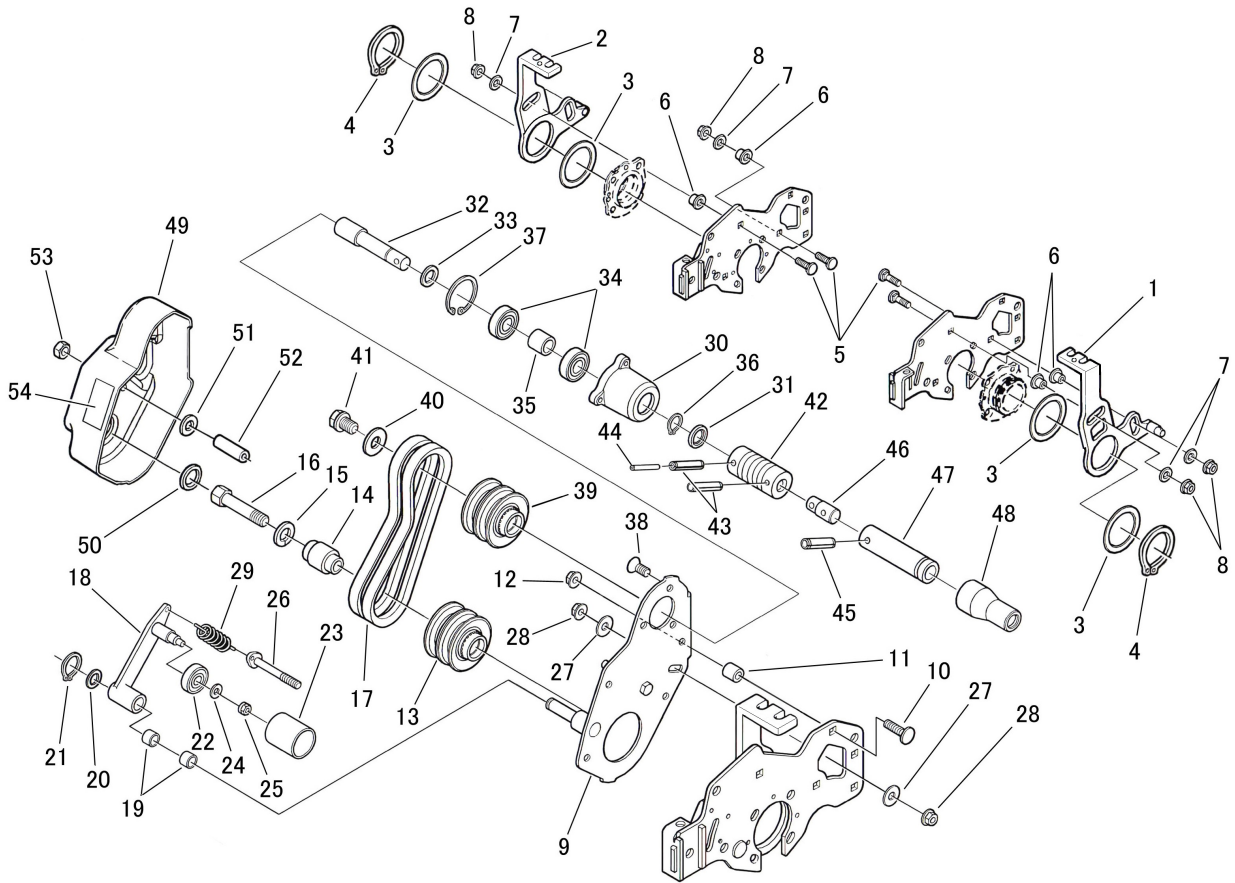
見出番号 Key No	部品番号 Parts No	部品名称 Parts Name	台当個数 QTY		互換性 R/P	適応号機 Application	型寸 Description	備考 Remarks
			ALL					
1	A72110640	グルーミングローラ:22	GROOMING ROLLER:22	1			ハイピッチ	スタンダード
2	A72460220	シャフト:22	SHAFT:22	1				
3	A99280220	シムリング	SHIM RING	2			6202LU	
4	040136202	ベアリング	BEARING	2				
5	A99232180	カラー:ベアリング	COLLAR	2				
6	A98530290	オイルシール	OIL SEAL	2			15357	
7	036500035	スナップリング	SNAP RING	2			Ch 35	
8	A72160880	マエローラブラケット	BRACKET	1				
9	A72160890	マエローラブラケット	BRACKET	1				
10	010310830	ボルト	BOLT	2			M8 × 30	
11	020700008	ナット	NUT	2			M8	
12	A99432030	チョウセイボルト	ADJUST BOLT	2			M8 × 115	
13	026100008	ワッシャ	WASHER	4			M8用	
14	021000008	ナット	NUT	4			M8	
15	A70320180	チョウセイノブ	ADJUST NUT	2				
16	A99431840	ダンツキボルト	BOLT	2			M10用	
17	A99240200	ワッシャ	WASHER	2			M10用	
18	027100010	スプリングワッシャ	LOCK WASHER	2			M10	
19	A99460230	タカナット	LONG NUT	2			M10	
20	060609002	グリスニップル	GREASE NIPPLE	2				直
21	A72110660	グルーミングローラ:22	GROOMING ROLLER:22	1			フツウミゾ	オプション
22	A72110680	ソリッドローラ:22	SOLID ROLLER:22	1			ソリッド	オプション
23	A72010650	グルーミングローラASSY:22	GROOMING ROLLER ASSY:22	1			ハイピッチ	スタンダード
24	A72010670	グルーミングローラASSY:22	GROOMING ROLLER ASSY:22	1			フツウミゾ	オプション
25	A72010690	ソリッドローラASSY:22	SOLID ROLLER ASSY:22	1			ソリッド	オプション
26	A72110700	ウシロローラ:22	REAR ROLLER:22	1			アルミ	
27	A72460430	シャフト:22	SHAFT:22	1				
28	036100015	スナップリング	SNAP RING	2			Cs 15	
29	A99230200	カラー	COLLAR	2				
30	040146202	ベアリング	BEARING	2			6202	
31	A99240950	ウェーブワッシャ	WASHER	6				
32	050209140	オイルシール	OIL SEAL	2			15357	
33	036500035	スナップリング	SNAP RING	2			Ch 35	
34	A72010720	ウシロローラASSY:22	REAR ROLLER ASSY:22	1				
35	A72160960	ローラブラケット:L	ROLLER BRACKET:L	1				

FIG. 303 アーム・クラッチ関係
ARM・CLUTCH



見出番号 Key No	部品番号 Parts No	部品名称 Parts Name	台当個数 Q`TY		互換性 R/P	適応号機 Application	型寸 Description	備考 Remarks
			ALL					
1	A76350200	アームブラケット:L ARM	1					
2	A76350210	アームブラケット:R ARM	1					
3	A99210681	スペーサ SPACER	4					
4	036100055	スナップリング SNAP RING	2				S55	
5	A99432290	カクネマルアタマボルト BOLT	4					
6	A99231991	カラー COLLAR	4					
7	A99232000	カラー COLLAR	4					
8	023100008	ナット NUT	4				M8	
9	A22550100	クラッチフレーム:リールユニット CLUTCH FRAME	1					
10	A99432290	カクネマルアタマボルト BOLT	2					
11	399232970	カラー COLLAR	2					
12	023100008	ナット NUT	2				M8	
13	A98611500	プーリ:B PULLEY	1					
14	A99231900	カラー:シール COLLAR	1					
15	027100012	スプリングワッシャ LOCK WASHER	1				M12用	
16	A99432280	ラッピングボルト BOLT	1					
17	080109163	Vベルト V-BELT	2				SA-18	HP-II
18	A22600420	クラッチアーム ARM	1					
19	398510400	ブッシュ BUSH	2					
20	A99230140	サガネ WASHER	1					
21	036100012	スナップリング SNAP RING	1				Cs 12	
22	040146200	ベアリング BEARING	1				6200	
23	A98611510	テンションローラ TENSION ROLLER	1					
24	A99240940	ワッシャ WASHER	1				M6用	
25	021300006	ナット NUT	1				M6	
26	A99432300	ボルト(フック) BOLT	1					
27	026109103	ワッシャ WASHER	2				M8用	
28	023100008	ナット NUT	2				M8	
29	A98220220	スプリング SPRING	1					
30	A22261030	ジョウブメタル BEARING BOX	1					
31	050301115	オイルシール OIL SEAL	1				15254	
32	A22210450	リールクドウシク SHAFT	1					
33	026200014	ワッシャ WASHER	1				M14用	
34	040146202	ベアリング BEARING	2				6202	
35	A99231910	カラー:ベアリング COLLAR	1					

FIG. 303 アーム・クラッチ関係
ARM·CLUTCH

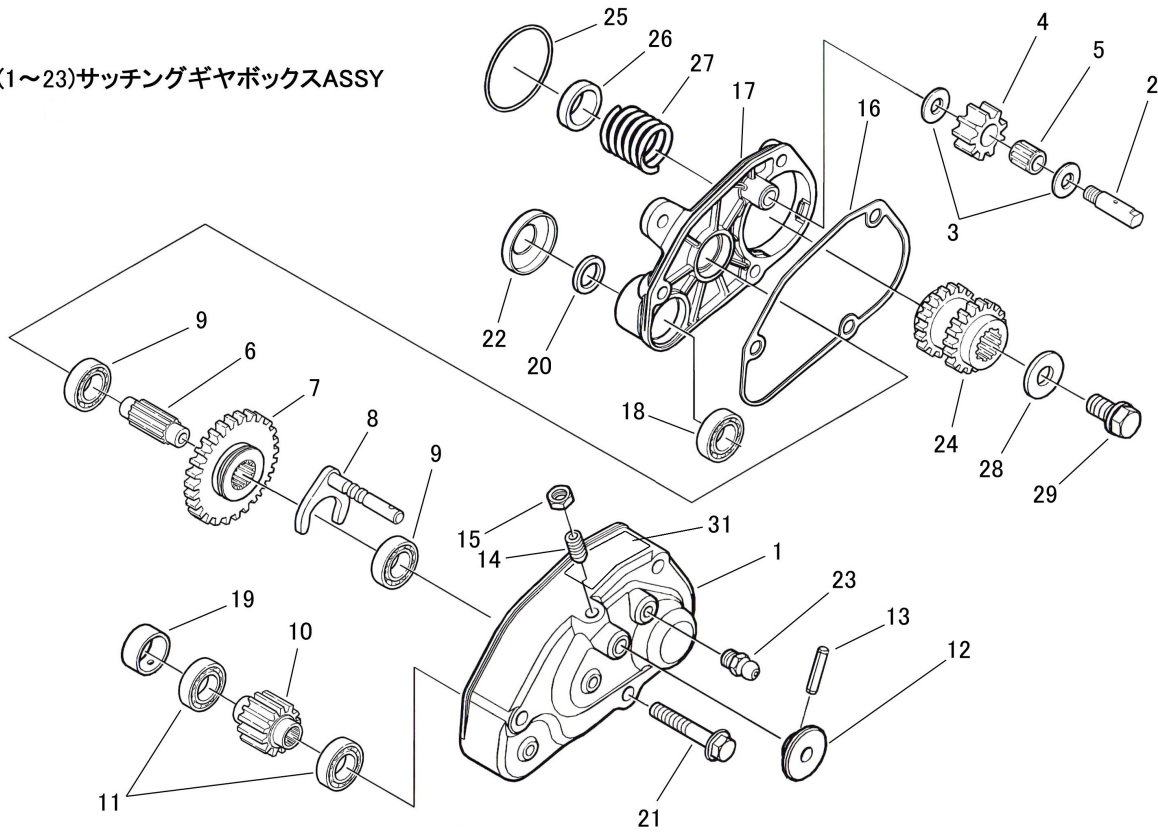


見出番号 Key No	部品番号 Parts No	部品名称 Parts Name	台当個数 Q`TY		互換性 R/P	適応号機 Application	型寸 Description	備考 Remarks
			ALL					
36	036100015	スナップリング	SNAP RING	1			Cs 15	
37	036500035	スナップリング	SNAP RING	1			Ch 35	
38	015300614	スクリュー	SCREW	3			M6×14	小径
39	A98611500	プーリ:B	PULLEY	1				
40	026109018	ワッシャ	WASHER	1			M12用	
41	011511220	ボルト	BOLT	1			M12×20	
42	A22360330	カップリング	COUPLING	1				
43	030300632	スプリングピン	SPRING PIN	2			φ6×32	
44	030303532	スプリングピン	SPRING PIN	1			φ3.5×32	
45	030300625	スプリングピン	SPRING PIN	1			φ6×25	
46	A22210470	カップリングシャフト	SHAFT	1				
47	A22230020	スラインスリーブ	SLEEVE	1				
48	A98120930	ゴムブーツ	BOOTS	1				
49	A50160640	ベルトカバー	BELT COVER	1				
50	050301122	オイルシール	OIL SEAL	1			22355	
51	026100008	ワッシャ	WASHER	1			M8用	
52	A99231890	カラー(スペーサ)	COLLAR	1				
53	022300008	Uナット	U-NUT	1			M8	
54	A90610470	ケイコラベル:ベルト	CAUTION PLATE	1				

FIG. 304

サッチングギヤボックス関係
THATCHING GEAR BOX

30(1~23)サッチングギヤボックスASSY

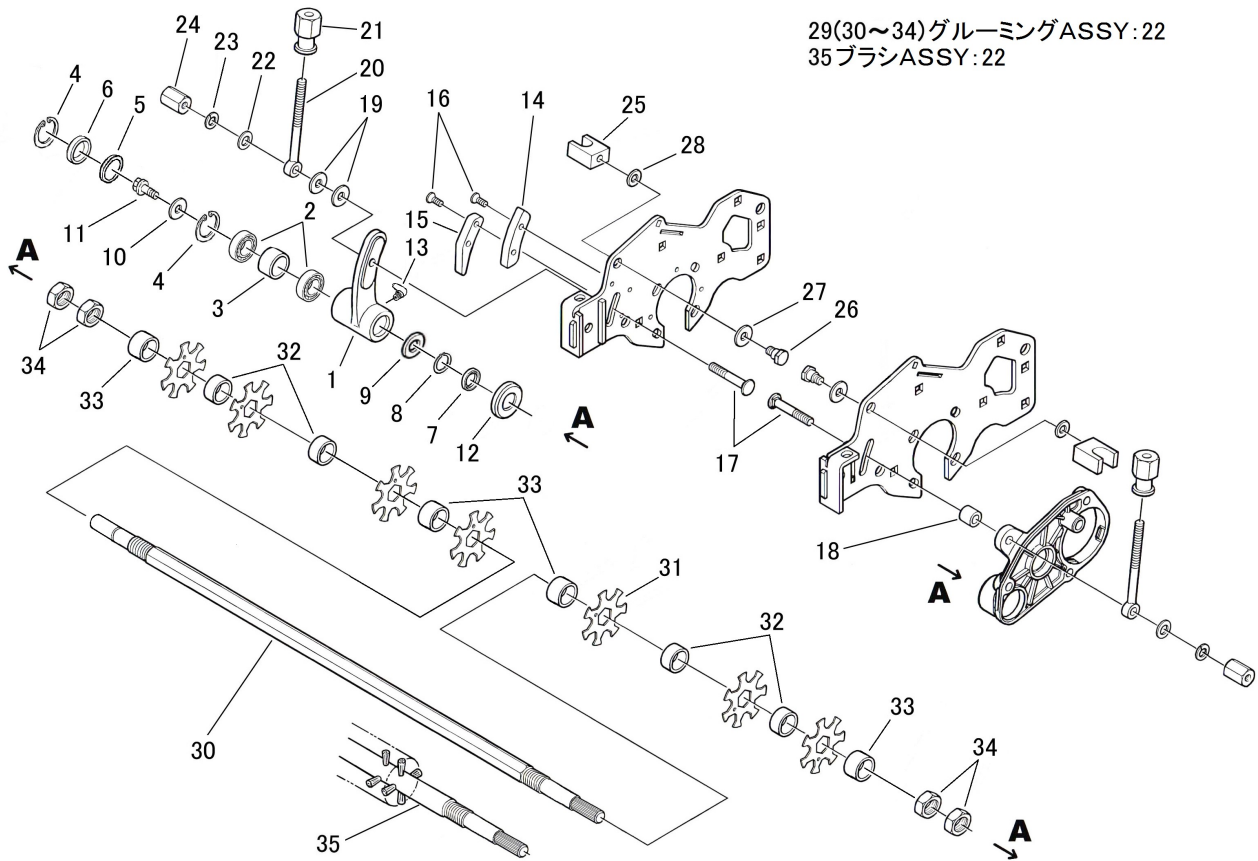


見出番号 Key No	部品番号 Parts No	部品名称 Parts Name	台当個数 Q`TY		互換性 R/P	適応号機 Application	型寸 Description	備考 Remarks
			ALL					
1	A22160220	カバー:サッチング	COVER	1				
2	A22210400	ピニオンシャフト	SHAFT	1				
3	A99240930	スラストワッシャ	WASHER	2				
4	A22310610	カウンタギヤ	GEAR	1				
5	A98560550	ニードルベアリング	BEARING	1			KT101415	
6	A22210370	スライドシャフト	SLIDE SHAFT	1				
7	A22310600	スライドギヤ	SLIDE GEAR	1				
8	A24220080	シフトロッド	SHIFTING ROD	1				
9	040106001	ベアリング	BEARING	2			6001	
10	A22310620	ドライブギヤ	GEAR	1				
11	040146903	ベアリング	BEARING	2			6903LLU	
12	A99570230	サッチングノブ	THATCHING KNOB	1				
13	030300316	スプリングピン	SPRING PIN	1			φ3×16	
14	A22910240	プランジャー	BALL PLUNGER	1			M8	
15	020700008	ナット	NUT	1			M8	
16	A22990250	ガスケット	GASKET	1				
17	A22160250	サッチングメタル	COVER	1				
18	040146902	ベアリング	BEARING	1			6902LLU	
19	A99231660	カラー	COLLAR	1				
20	A98530240	オイルシール	OIL SEAL	1			15223	
21	010810845	ボルト	BOLT	3			M8×45	
22	A98121050	ゴムキャップ	CAP	1				
23	060609002	グリスニップル	GREASE NIPPLE	3				直
24	A22310590	カイトンバギヤ	GEAR	1				
25	052400530	オリング	O-RING	1			S53	
26	A99231930	カラー:スプリング	COLLAR	1				
27	A98220100	スプリング	SPRING	1				
28	026109018	ワッシャ	WASHER	1			M12用	
29	011511225	ボルト	BOLT	1			M12×25	
30	A22000350	サッチングギヤボックスASSY	THATCHING GEAR ASSY	1				
31	A90360370	シジマーク:サキヨウキクラッチ	INDICATING MARK	1				

FIG. 305

グルーミング・ブラシ関係
GROOMING・BRUSH

29(30~34)グルーミングASSY:22
35ブラシASSY:22



見出番号 Key No	部品番号 Parts No	部品名称 Parts Name	台当個数 Q`TY		互換性 R/P	適応号機 Application	型寸 Description	備考 Remarks
			ALL					
1	A22110400	サッチングメタル:R THATCHING METAL:R	1					
2	A98560590	ベアリング BEARING	2				6902	
3	A99232170	カラー COLLAR	1					
4	036500028	スナップリング SNAP RING	2				H28	
5	A99210720	スペーサ SPACER	1					
6	A98460090	プラグ PLUG	1					
7	050203115	オイルシール OIL SEAL	1				15257	
8	036100015	スナップリング SNAP RING	1				Cs 15	
9	A99230200	カラー COLLAR	1					
10	A99241040	ワッシャ WASHER	1					
11	011310612	ボルト BOLT	1				M6 × 12	
12	A98121050	ゴムキャップ RUBBER CAP	1					
13	060609006	グリスニップル GREASE NIPPLE	1					90°
14	A74350490	ガイドプレート GUIDE PLATE	1					
15	A74350500	ガイドプレート GUIDE PLATE	1					
16	015300512	スクリュー SCREW	4					
17	A99432320	カクネアルタマボルト BOLT	2					
18	A99231950	カラー COLLAR	1					
19	026109010	ワッシャ WASHER	2				M8用	
20	A99432370	テンテンボルト BOLT	2					
21	A70320210	チョウセイノブ KNOB	2					
22	026100008	ワッシャ WASHER	2				M8用	
23	027100008	スプリングワッシャ LOCK WASHER	2				M8用	
24	A99460260	タナット NUT	2				M8	
25	A74460030	ノブホルダ KNOB HOLDER	2					
26	026100008	ワッシャ WASHER	2				M8用	
27	026100010	ワッシャ WASHER	2				M10用	
28	A99432360	タンツキボルト BOLT	2					
29	A70250200	グルーミングASSY:22 GROOMING ASSY:22	4					刃数37
30	A70370130	サッチングシャフト:22 THATCHING SHAFT:22	4					
31	A70360040	カッター(デビル) CUTTER	37					
32	A99232150	カラー COLLAR	34				t13(AL)	
33	A99232160	カラー COLLAR	4				t16.5(AL)	
34	A99460310	ナット NUT	4				M17	
35	A70200180	ブラシASSY:22 BRUSH:22	1					

部品番号順索引

(NUMERICAL PARTS INDEX)

エンジン編
(ENGINE)

部品番号順索引 NUMERICAL PARTS INDEX

部品番号 PARTS No.	図番号 FIG .No.	見出番号 Key No.	部品番号 PARTS No.	図番号 FIG .No.	見出番号 Key No.	部品番号 PARTS No.	図番号 FIG .No.	見出番号 Key No.
1H0010010	101	1	1H0010530	105	14	1H0011090	109	23
1H0010020	101	2	1H0010550	106	1	1H0011100	109	24
1H0010030	101	3	1H0010560	106	1	1H0011110	109	25
1H0010040	101	4	1H0010570	106	2	1H0011120	109	26
1H0010050	101	5	1H0010580	106	3	1H0011130	109	27
1H0010060	101	6	1H0010590	106	4	1H0011140	109	28
1H0010070	101	7	1H0010600	106	5	1H0011150	110	1
1H0010070	108	6	1H0010610	106	6	1H0011160	110	2
1H0010070	115	23	1H0010620	107	1	1H0011170	110	3
1H0010080	101	8	1H0010630	107	2	1H0011180	110	4
1H0010090	101	9	1H0010640	107	3	1H0011190	110	5
1H0010100	101	10	1H0010650	107	4	1H0011200	110	6
1H0010110	101	11	1H0010660	107	5	1H0011210	110	7
1H0010120	101	12a	1H0010670	107	6	1H0011220	110	8
1H0010130	101	12b	1H0010680	107	7	1H0011230	110	9
1H0010140	102	1	1H0010690	107	8	1H0011240	110	10
1H0010150	102	2	1H0010700	107	9	1H0011250	110	11
1H0010150	103	2	1H0010710	107	10	1H0011260	110	12
1H0010160	102	3	1H0010720	107	11	1H0011260	112	10
1H0010170	102	4	1H0010730	107	12	1H0011260	115	22
1H0010180	102	5	1H0010740	107	13	1H0011270	110	13
1H0010190	102	6	1H0010750	107	14	1H0011280	111	1
1H0010200	102	7	1H0010760	108	1	1H0011290	111	2
1H0010210	102	8	1H0010770	108	2	1H0011300	111	3
1H0010220	102	9	1H0010780	108	3	1H0011310	111	4
1H0010230	102	10	1H0010790	108	4	1H0011320	111	5
1H0010240	102	11	1H0010800	108	5	1H0011330	111	6
1H0010250	102	12	1H0010810	108	5	1H0011340	111	7
1H0010260	102	13	1H0010830	108	7	1H0011350	111	8
1H0010270	102	14	1H0010830	115	24	1H0011360	111	9
1H0010280	103	1	1H0010840	108	8	1H0011370	111	10
1H0010300	103	3	1H0010850	109	1	1H0011380	111	11
1H0010310	103	4	1H0010860	109	2	1H0011390	112	1
1H0010320	103	5	1H0010870	109	3	1H0011400	112	2
1H0010330	103	6	1H0010880	109	4	1H0011410	112	3
1H0010330	103	8	1H0010890	109	5	1H0011420	112	4
1H0010340	103	7	1H0010900	109	6	1H0011430	112	5
1H0010360	103	9	1H0010910	109	7	1H0011440	112	5
1H0010360	114	7	1H0010920	109	8	1H0011450	112	6
1H0010370	103	10	1H0010930	109	9	1H0011460	112	7
1H0010380	104	1	1H0010940	109	10	1H0011470	112	8
1H0010390	104	2	1H0010950	109	11	1H0011480	112	9
1H0010400	105	1	1H0010960	109	12	1H0011500	112	11
1H0010410	105	2	1H0010970	109	13	1H0011510	113	1
1H0010420	105	3	1H0010980	109	14	1H0011520	113	2
1H0010430	105	4	1H0010990	109	15	1H0011530	113	3
1H0010440	105	5	1H0011000	109	16	1H0011540	113	4
1H0010450	105	6	1H0011010	109	17	1H0011550	113	5
1H0010460	105	7	1H0011020	109	18	1H0011560	114	1
1H0010470	105	8	1H0011030	109	19	1H0011570	114	2
1H0010480	105	9	1H0011040	109	19	1H0011580	114	3
1H0010490	105	10	1H0011050	109	19	1H0011590	114	4
1H0010500	105	11	1H0011060	109	20	1H0011600	114	5
1H0010510	105	12	1H0011070	109	21	1H0011610	114	6
1H0010520	105	13	1H0011080	109	22	1H0011630	114	8

部品番号順索引 NUMERICAL PARTS INDEX

部品番号 PARTS No.	図番号 FIG .No.	見出番号 Key No.	部品番号 PARTS No.	図番号 FIG .No.	見出番号 Key No.	部品番号 PARTS No.	図番号 FIG .No.	見出番号 Key No.
1H0011640	114	9						
1H0011650	115	1						
1H0011660	115	2						
1H0011670	115	3						
1H0011680	115	4						
1H0011690	115	5						
1H0011700	115	6						
1H0011710	115	7						
1H0011720	115	8						
1H0011730	115	9						
1H0011740	115	10						
1H0011750	115	11						
1H0011760	115	12						
1H0011770	115	13						
1H0011780	115	14						
1H0011790	115	15						
1H0011800	115	16						
1H0011810	115	17						
1H0011820	115	18						
1H0011830	115	19						
1H0011840	115	20						
1H0011850	115	21						
1H0011890	116	1						
1H0011900	116	2						
1H0011910	116	3						
1H0011920	116	4						
1H0011930	116	5						

部品番号順索引

(NUMERICAL PARTS INDEX)

シャーシ編
(CHASSIS)

部品番号順索引 NUMERICAL PARTS INDEX

部品番号 PARTS No.	図番号 FIG .No.	見出番号 Key No.	部品番号 PARTS No.	図番号 FIG .No.	見出番号 Key No.	部品番号 PARTS No.	図番号 FIG .No.	見出番号 Key No.
010131025	201	34	023100008	202	18	040106004	206	24
010131025	208	11	023100008	202	25	040106201	205	59
010310820	204	14	023100008	203	34	040106202	205	60
010709060	204	25	023100008	209	8	040106204	205	62
010709064	205	65	026100006	203	27	040106204	206	17
010709073	201	33	026100006	204	43	040136205	207	5
010709129	205	68	026100006	208	41	040146005	205	58
010809001	203	5	026100008	201	4	040146200	204	37
010809001	203	15	026100008	203	8	040146202	204	48
010809007	208	46	026100008	204	12	040146202	206	1
010810610	201	20	026100008	204	31	048100010	205	66
010810610	208	55	026100008	208	35	050209074	201	29
010810610	209	6	026100010	201	25	050301115	204	45
010810635	201	28	026100010	201	35	052400160	207	8
010810816	203	7	026100010	201	40	060609002	201	30
010810816	204	29	026100010	202	3	060609006	201	31
010810816	209	3	026100010	206	10	080109163	204	27
010810820	201	7	026109018	204	54	090509003	210	3
010810820	202	17	026109035	205	61	090509004	210	4
010810820	203	31	026109103	202	6	198636090	206	18
010810820	204	2	026109103	202	11	336150020	207	17
010810820	204	6	026109103	202	13	385102270	209	1
010810825	207	22	026200010	208	21	390198361	208	48
010810835	208	52	026200014	204	47	390199530	203	22
010810840	207	11	027100010	201	24	398110110	203	32
011150612	201	13	027100010	201	36	398118020	203	4
011310616	204	26	027100010	206	11	398120360	203	16
011310660	204	42	027100010	208	12	398123370	203	2
011510812	202	7	027100012	206	31	398180580	208	19
011510812	202	12	030102020	202	28	398180671	203	33
011510816	202	14	030102020	204	13	398180720	202	29
011510820	206	20	030102020	208	36	398181100	203	12
011510825	207	13	030300410	202	19	398211210	204	20
011510835	201	3	030300418	202	20	398211210	208	43
011510860	204	30	030300632	204	57	398510400	204	34
011511030	201	23	030303532	204	58	398750130	210	5
011511030	202	2	031100008	203	9	398750220	208	38
011511220	204	55	031109008	201	43	399113620	201	5
015100620	203	26	031310815	208	34	399113630	201	12
015300614	204	52	031310845	202	27	399340060	208	15
015300820	201	6	034109055	206	5	A00810850	210	6
020500010	208	16	034109056	206	21	A00870390	209	11
020700008	204	15	034109060	204	22	A10010490	201	1
020700008	204	21	034109094	205	57	A10410100	201	2
020700008	208	44	036100012	204	10	A12110010	208	28
020700010	201	37	036100012	204	36	A12250050	208	30
020800010	206	12	036100012	205	64	A12260020	208	31
020900012	206	8	036100015	204	50	A20150930	201	21
021300006	204	40	036100020	206	25	A20151020	201	19
021300006	208	40	036100020	206	28	A20410340	201	17
021500008	208	3	036500035	204	51	A20410360	201	18
021500010	201	41	036500035	206	3	A22000321	205	70
022400006	203	13	036500047	206	19	A22010030	204	1
022600016	207	10	036800007	208	23	A22140070	204	5
023100006	203	28	036800009	208	20	A22210410	206	4

部品番号順索引 NUMERICAL PARTS INDEX

部品番号 PARTS No.	図番号 FIG .No.	見出番号 Key No.	部品番号 PARTS No.	図番号 FIG .No.	見出番号 Key No.	部品番号 PARTS No.	図番号 FIG .No.	見出番号 Key No.
A22210450	204	46	A22890200	205	49	A46600070	209	5
A22210460	204	59	A22890201	205	50	A46650280	209	7
A22260920	206	16	A22890202	205	51	A46650290	209	2
A22261030	204	44	A22890203	205	52	A50160560	201	27
A22310630	206	29	A22890204	205	53	A50260260	203	10
A22310640	206	30	A22890205	205	54	A50310540	203	1
A22310650	206	22	A22890206	205	55	A50310550	203	14
A22310660	206	6	A22890207	205	56	A50320090	203	3
A22310670	206	14	A22890208	205	63	A50540160	201	32
A22360330	204	56	A22890222	205	18	A50550490	203	6
A22550090	204	18	A22890223	205	19	A50710330	208	45
A22550110	204	28	A22890227	205	32	A72010710	202	5
A22600410	204	33	A22890228	205	16	A72010710	202	10
A22610320	204	8	A22890242	205	17	A72110530	202	31
A22650330	204	41	A22890243	205	39	A76200300	202	15
A22710130	205	20	A22890252	205	71	A76240070	201	42
A22710140	205	21	A22890253	205	72	A76370010	202	24
A22760120	205	4	A22890254	205	73	A82010420	203	35
A22890152	205	1	A22890255	205	74	A82110370	203	23
A22890153	205	2	A22890256	205	75	A82140181	203	24
A22890154	205	3	A22910250	205	67	A82270290	203	29
A22890156	205	5	A22910280	205	22	A82360320	203	25
A22890157	205	6	A22910290	205	69	A82410270	202	16
A22890158	205	7	A22990200	201	26	A90110190	203	17
A22890159	205	8	A24100691	208	17	A90110220	203	18
A22890160	205	9	A24100701	208	18	A90360291	203	19
A22890161	205	10	A24100780	202	26	A90360362	208	47
A22890162	205	11	A24210150	208	22	A90610460	203	21
A22890163	205	12	A24260190	204	11	A90610470	203	20
A22890164	205	13	A24370050	202	22	A95520010	210	2
A22890165	205	14	A30460480	207	18	A95680040	210	1
A22890166	205	15	A34040020	208	53	A98120520	208	10
A22890174	205	23	A34350690	208	2	A98120780	208	24
A22890175	205	24	A34350710	208	49	A98120920	202	23
A22890176	205	25	A34350770	208	1	A98121070	202	32
A22890177	205	26	A34450380	208	9	A98180220	208	50
A22890178	205	27	A34470240	208	54	A98180260	208	4
A22890180	205	29	A36000350	207	14	A98220181	208	25
A22890181	205	30	A36020020	207	2	A98220220	202	30
A22890182	205	31	A36100370	207	15	A98221080	204	7
A22890184	205	33	A36130010	207	25	A98221090	207	23
A22890185	205	34	A36130270	207	16	A98221110	201	38
A22890186	205	35	A36260191	207	3	A98221230	205	28
A22890187	205	36	A36260200	207	4	A98230890	208	26
A22890188	205	37	A36260230	207	12	A98230910	208	33
A22890189	205	38	A36310180	207	1	A98231020	208	27
A22890191	205	40	A36380030	207	19	A98231030	208	29
A22890192	205	41	A44101530	202	1	A98231040	201	44
A22890193	205	42	A44400280	202	8	A98231060	208	51
A22890194	205	43	A46100090	209	12	A98530140	207	9
A22890195	205	44	A46210030	208	42	A98530250	206	2
A22890196	205	45	A46500020	201	11	A98560540	206	15
A22890197	205	46	A46500220	209	4	A98611500	204	53
A22890198	205	47	A46520270	209	9	A98611510	204	38
A22890199	205	48	A46530530	208	39	A98611760	204	23

部品番号順索引 NUMERICAL PARTS INDEX

部品番号 PARTS No.	図番号 FIG .No.	見出番号 Key No.	部品番号 PARTS No.	図番号 FIG .No.	見出番号 Key No.	部品番号 PARTS No.	図番号 FIG .No.	見出番号 Key No.
A98760020	201	14						
A98760020	209	10						
A98760030	208	37						
A99230080	208	5						
A99230140	204	9						
A99230140	204	35						
A99231580	206	23						
A99231590	206	27						
A99231620	207	6						
A99231630	207	7						
A99231890	204	32						
A99231910	204	49						
A99231980	207	24						
A99232080	207	20						
A99232190	203	30						
A99240210	208	13						
A99240920	202	4						
A99240920	202	9						
A99240920	206	13						
A99240940	204	39						
A99241010	204	24						
A99280190	201	15						
A99280190	204	16						
A99280200	201	16						
A99280200	204	17						
A99430420	201	22						
A99431460	208	7						
A99431980	206	9						
A99432020	208	14						
A99432070	207	21						
A99432260	204	4						
A99432270	202	21						
A99432310	201	39						
A99460280	204	19						
A99480140	203	11						
A99570200	208	6						
A99570210	208	8						
A99580070	208	32						
A99610790	206	26						

部品番号順索引

(NUMERICAL PARTS INDEX)

カッター編
(CUTTER)

部品番号順索引 NUMERICAL PARTS INDEX

部品番号 PARTS No.	図番号 FIG .No.	見出番号 Key No.	部品番号 PARTS No.	図番号 FIG .No.	見出番号 Key No.	部品番号 PARTS No.	図番号 FIG .No.	見出番号 Key No.
010310830	302	10	040146202	303	34	A70370130	305	30
010709061	301	20	040146902	304	18	A70430281	301	41
010810816	302	40	040146903	304	11	A70430291	301	41
010810845	304	21	042530304	301	10	A70430301	301	41
011310612	305	11	050202230	301	33	A70430311	301	41
011511220	303	41	050203115	305	7	A70430550	301	41
011511225	301	27	050209140	302	32	A70430560	301	41
011511225	304	29	050301115	303	31	A70430570	301	41
015300508	301	35	050301122	303	50	A70430580	301	41
015300512	305	16	052400530	304	25	A70610170	301	38
015300614	303	38	060609002	301	13	A70610180	301	39
020700008	302	11	060609002	302	20	A72010650	302	23
020700008	304	15	060609002	304	23	A72010670	302	24
020800018	301	17	060609006	305	13	A72010690	302	25
021000008	302	14	080109163	303	17	A72010720	302	34
021300006	303	25	198636090	301	11	A72110640	302	1
022300008	303	53	398460040	301	3	A72110660	302	21
023100008	301	6	398460050	301	21	A72110680	302	22
023100008	302	39	398510400	303	19	A72110700	302	26
023100008	303	8	399232970	303	11	A72160880	302	8
023100008	303	12	498510260	301	12	A72160890	302	9
023100008	303	28	A22000350	304	30	A72160960	302	35
026100008	302	13	A22110400	305	1	A72160970	302	36
026100008	303	51	A22160220	304	1	A72170060	302	38
026100008	305	22	A22160250	304	17	A72460220	302	2
026100008	305	26	A22210370	304	6	A72460430	302	27
026100010	305	27	A22210400	304	2	A74101350	301	1
026109010	305	19	A22210450	303	32	A74251150	301	2
026109018	301	26	A22210470	303	46	A74350490	305	14
026109018	303	40	A22230020	303	47	A74350500	305	15
026109018	304	28	A22261030	303	30	A74350510	301	4
026109103	301	5	A22261041	301	8	A74460030	305	25
026109103	303	27	A22261051	301	9	A76350200	303	1
026200014	303	33	A22310590	304	24	A76350210	303	2
027100008	305	23	A22310600	304	7	A90360310	301	46
027100010	302	18	A22310610	304	4	A90360370	304	31
027100012	303	15	A22310620	304	10	A90610470	303	54
030300316	304	13	A22360330	303	42	A90630080	301	47
030300625	303	45	A22550100	303	9	A98120051	301	28
030300632	303	43	A22560241	301	31	A98120930	303	48
030303532	303	44	A22560251	301	32	A98121050	304	22
036100012	303	21	A22600420	303	18	A98121050	305	12
036100015	302	28	A22910240	304	14	A98220100	301	24
036100015	303	36	A22990250	304	16	A98220100	304	27
036100015	305	8	A24220080	304	8	A98220220	303	29
036100020	301	22	A50160640	303	49	A98221220	301	18
036100055	303	4	A70010781	301	44	A98460090	305	6
036500028	305	4	A70010951	301	45	A98530240	304	20
036500035	302	7	A70110460	301	37	A98530290	302	6
036500035	302	33	A70151500	301	7	A98560550	304	5
036500035	303	37	A70200180	305	35	A98560590	305	2
040106001	304	9	A70250200	305	29	A98611500	303	13
040136202	302	4	A70320180	302	15	A98611500	303	39
040146200	303	22	A70320210	305	21	A98611510	303	23
040146202	302	30	A70360040	305	31	A99210681	303	3

部品番号順索引 NUMERICAL PARTS INDEX

部品番号 PARTS No.	図番号 FIG .No.	見出番号 Key No.	部品番号 PARTS No.	図番号 FIG .No.	見出番号 Key No.	部品番号 PARTS No.	図番号 FIG .No.	見出番号 Key No.
A99210720	305	5						
A99230140	303	20						
A99230200	302	29						
A99230200	305	9						
A99230240	301	25						
A99231230	301	15						
A99231660	304	19						
A99231890	303	52						
A99231900	303	14						
A99231910	303	35						
A99231930	301	23						
A99231930	304	26						
A99231940	301	36						
A99231950	305	18						
A99231991	303	6						
A99232000	303	7						
A99232150	305	32						
A99232160	305	33						
A99232170	305	3						
A99232180	302	5						
A99240200	302	17						
A99240930	304	3						
A99240940	303	24						
A99240950	302	31						
A99241020	301	30						
A99241040	305	10						
A99280220	302	3						
A99430060	302	37						
A99431840	302	16						
A99432030	302	12						
A99432280	303	16						
A99432290	303	5						
A99432290	303	10						
A99432300	303	26						
A99432320	305	17						
A99432331	301	14						
A99432340	301	16						
A99432351	301	29						
A99432360	305	28						
A99432370	305	20						
A99432490	301	34						
A99460230	302	19						
A99460260	305	24						
A99460290	301	19						
A99460300	301	43						
A99460310	305	34						
A99480310	301	42						
A99480340	301	40						
A99570230	304	12						

