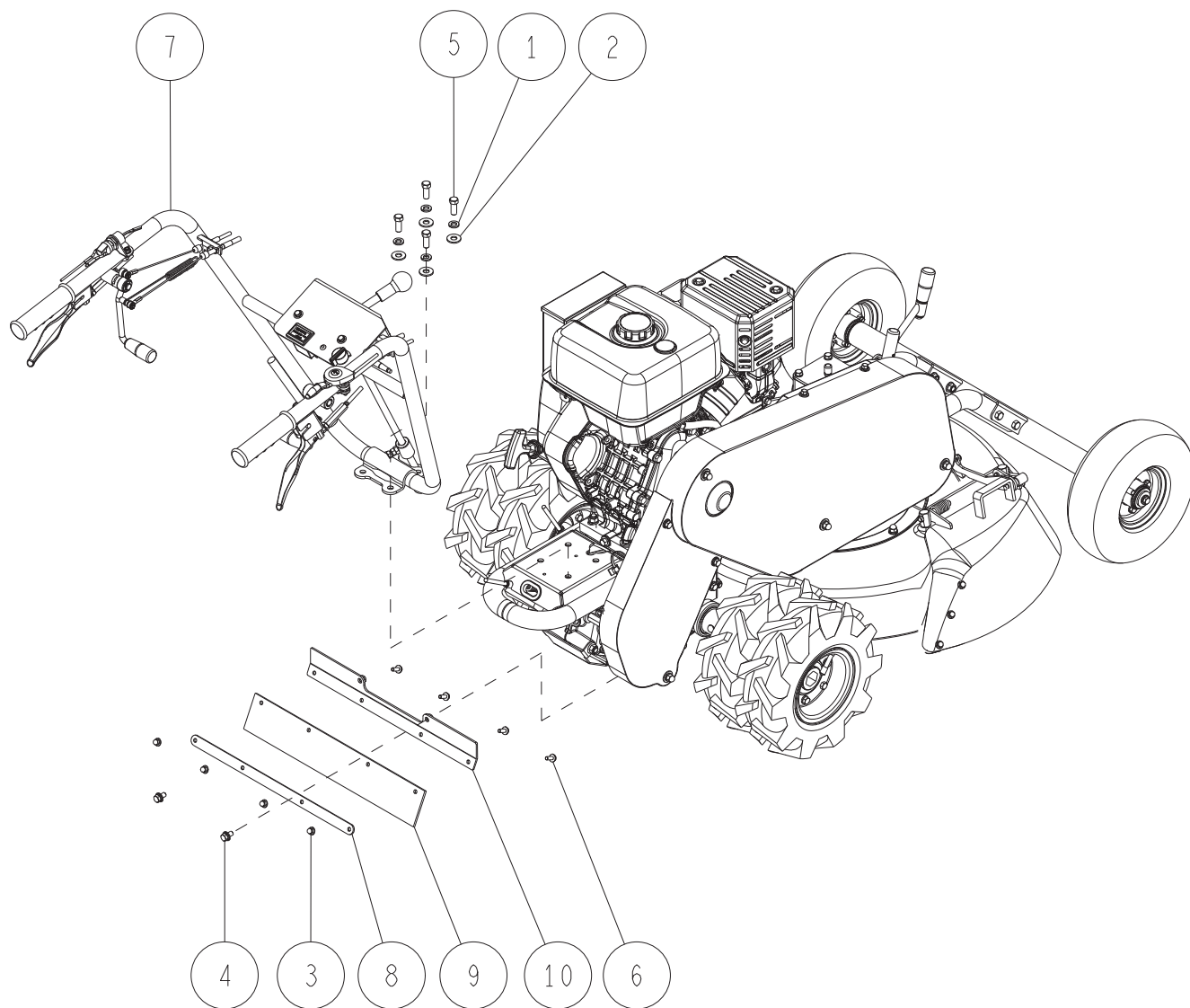
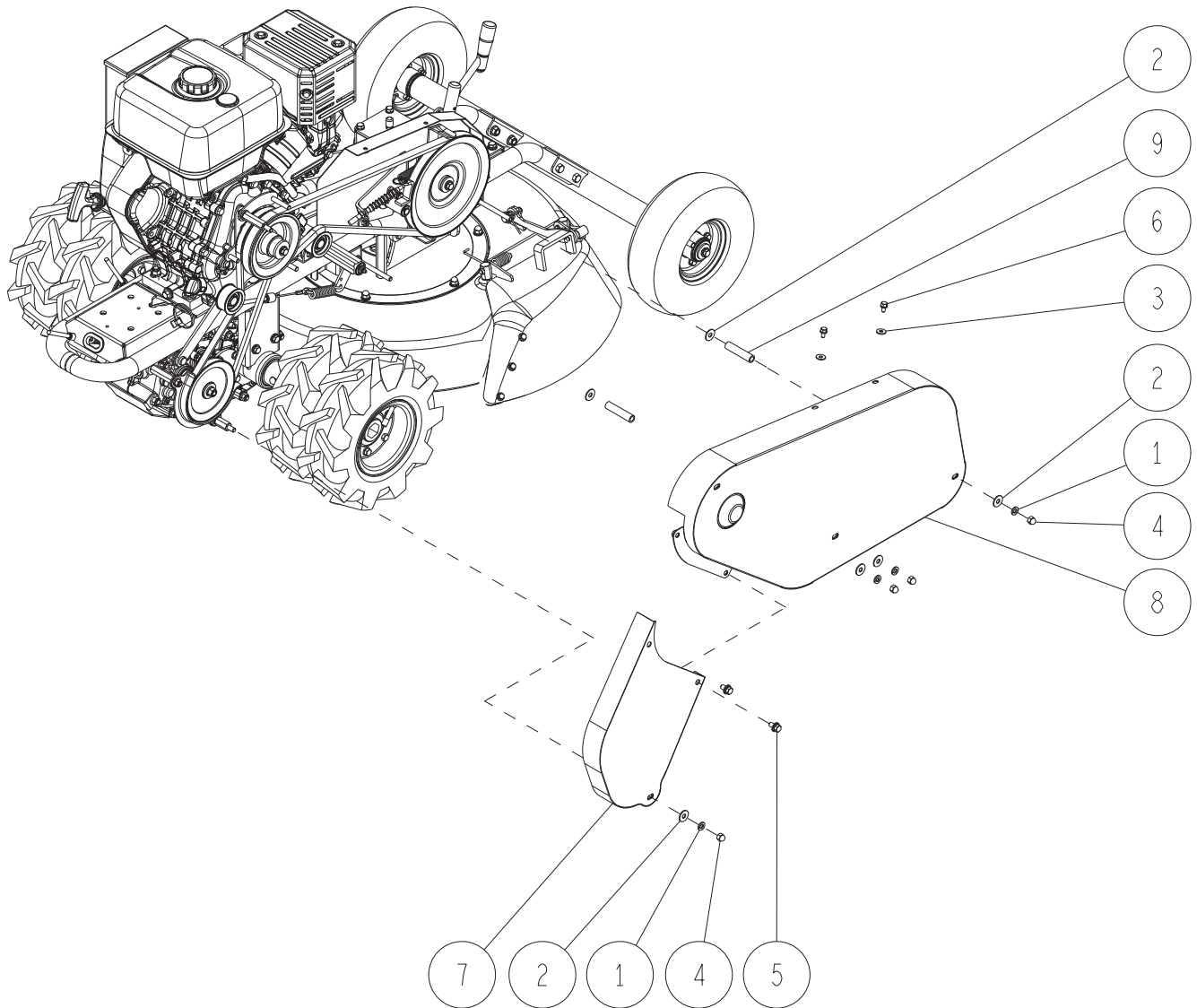


1/29 フレーム部1



10	0267-80207	リアフラッパー取付CMP(黒)	1	(オプション)
9	0267-80300	リアフラッパー	1	(オプション)
8	0267-80407	リアフラッパー押え(黒)	1	(オプション)
7	-	ハンドルASSY	1	
6	89-1137-060172	六角ボルト(PW) M6X17 アブセット	4	(オプション)
5	89-1211-100252	小型六角ボルト M10X25	4	
4	89-1233-080162	小型六角ボルト(SW.PW)M8X16	2	(オプション)
3	89-1581-060042	座付袋ナット M6	4	(オプション)
2	89-1713-100002	平座金 11X25X2.3	4	
1	89-1750-100002	バネ座金 φ10	4	
番号	部品番号	部品名	個数	備考

2/29 フレーム部2

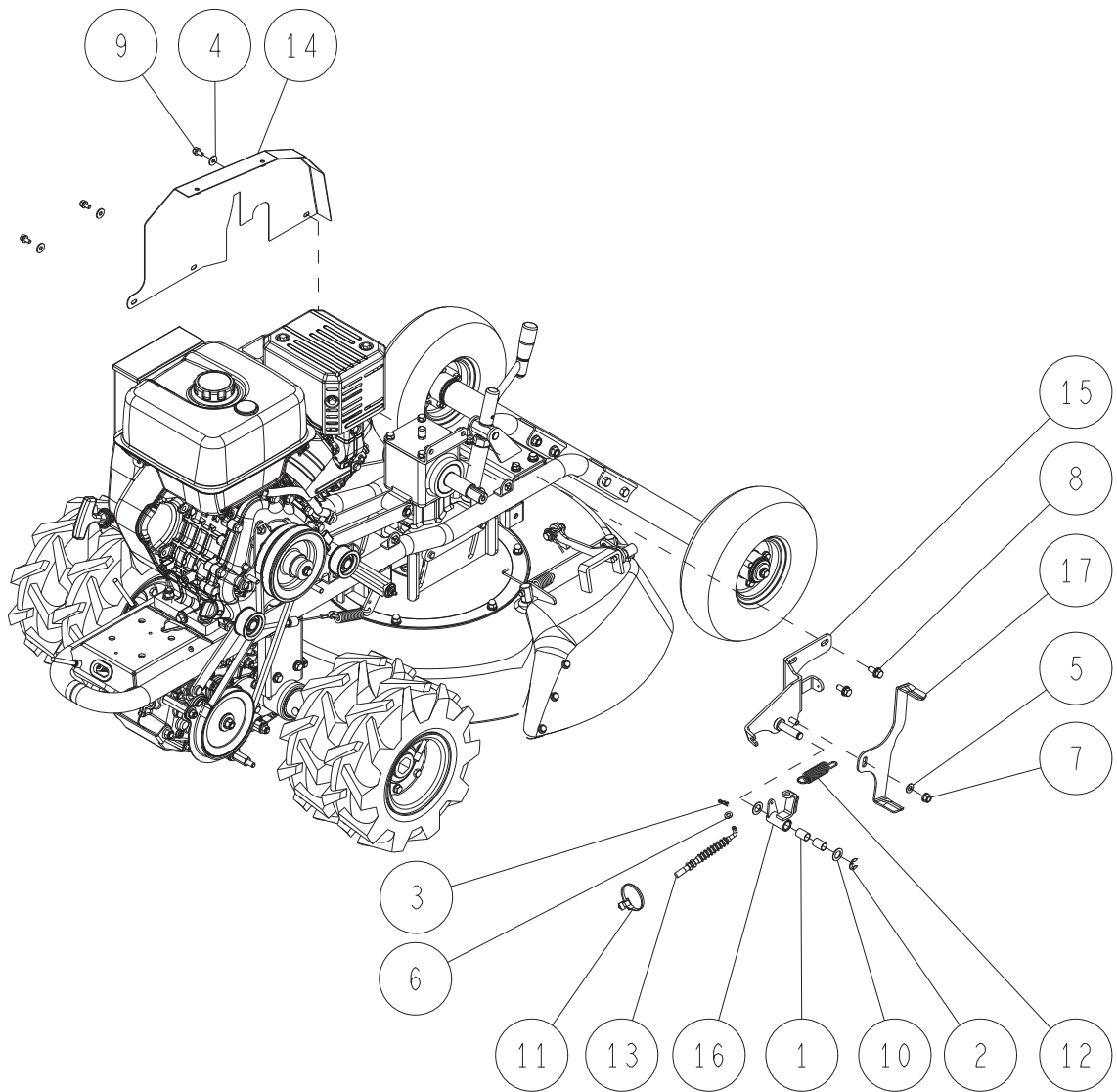


9	0267-61400	カバー取付パイプ	2	
8	0267-61501	ベルトカバー前(M)(白)	1	
7	0267-61601	ベルトカバー後(M)(白)	1	
6	89-1132-060122	六角ボルト(SW) M6X12	2	
5	89-1233-080162	小型六角ボルト(SW.PW)M8X16	2	
4	89-1671-080042	小型六角袋ナット M8	4	
3	89-1713-060002	平座金 6X18X1.6	2	
2	89-1713-080002	平座金 8X22X1.6	6	
1	89-1750-080002	バネ座金 φ8	4	
番号	部品番号	部品名	個数	備考

3/29 フレーム部3

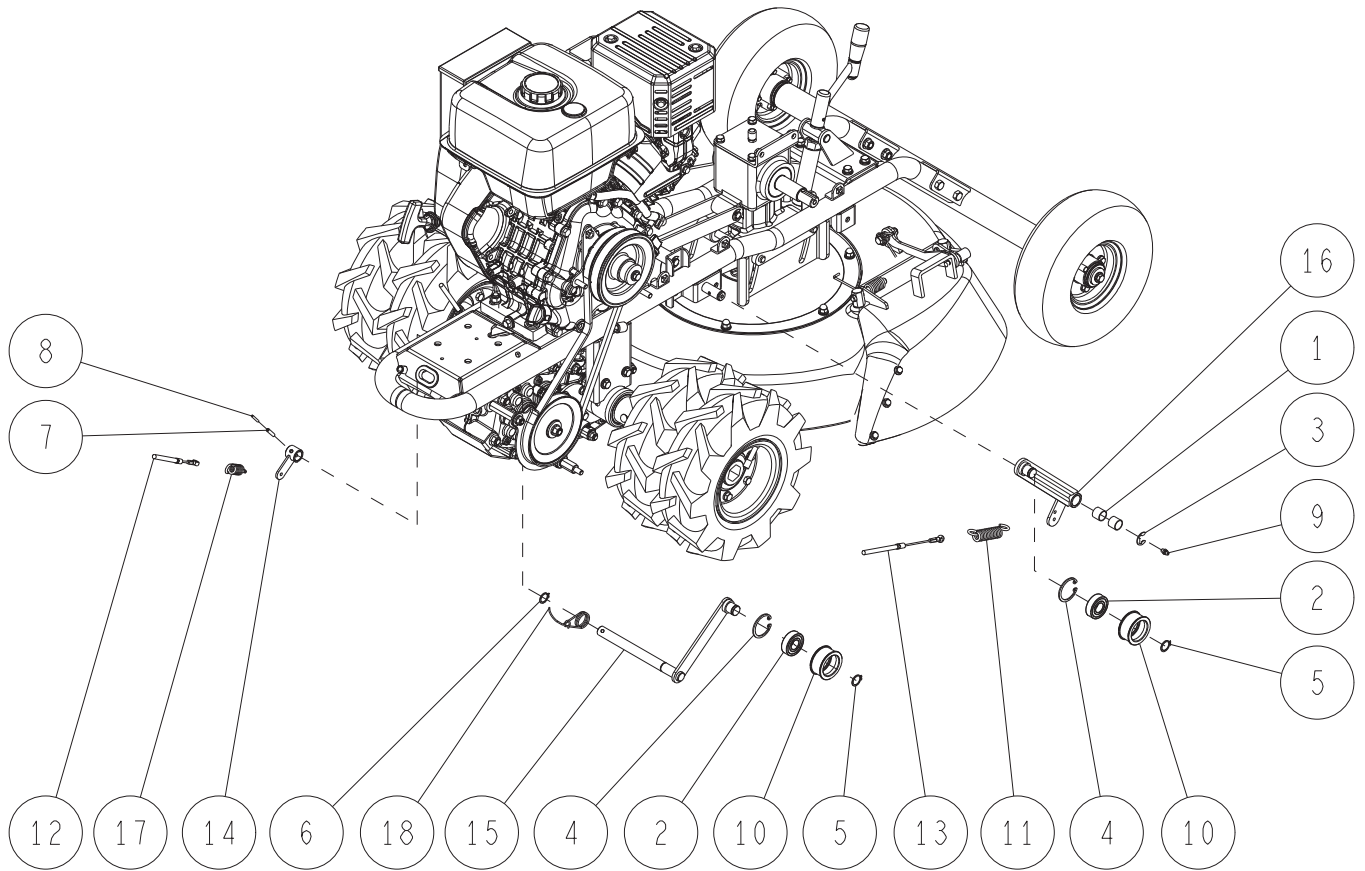
12	0218-71100	メックボルト(8T) M8X25	1	
11	0267-40201	ナイフプーリー(白)	1	
10	0267-42401	ベルト押さえ(M)CMP(白)	1	
9	0267-61200	カバー取付ボルトB	2	
8	0267-61800	カバー取付ボルト(M)	1	
7	83-1415-312-00	平座金 9X30X3.2	1	
6	89-1211-080162	小型六角ボルト M8X16	1	
5	89-1611-080042	小型六角ナット M8	1	
4	89-1631-080042	座付小形六角ナット M8	2	
3	89-1750-080002	バネ座金 $\phi 8$	2	
2	89-2151-070300	キー(片丸)7×30	1	
1	89-6123-005602	VベルトSB-56 W800	1	
番号	部品番号	部品名	個数	備考

4/29 フレーム部4



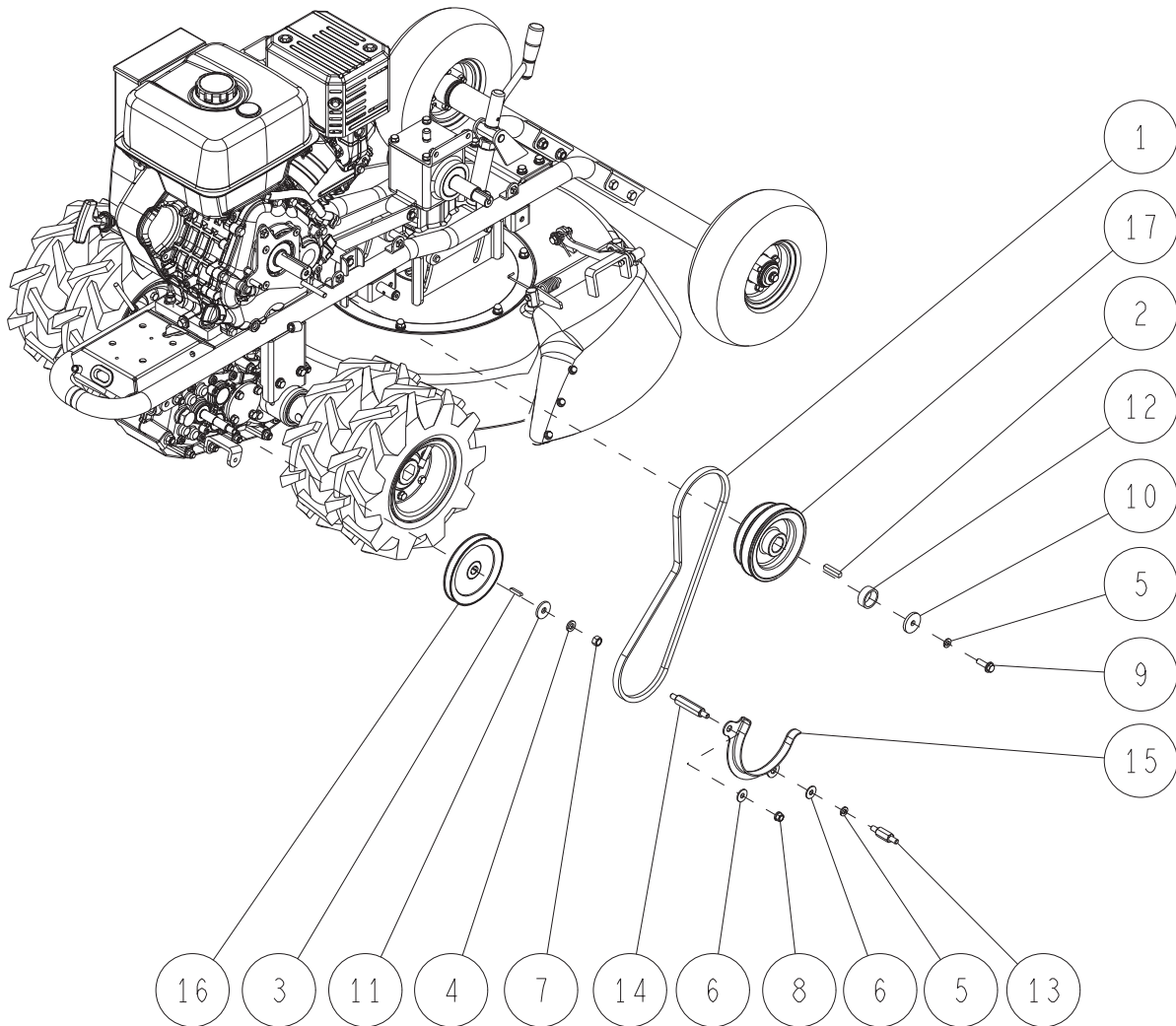
17	0267-40501	ナイフベルト押え(白)	1	
16	0267-51701	ナイフブレーキ(白)	1	
15	0267-51812	ナイフブレーキBK CMP(赤)	1	
14	0267-61701	ベルトカバー裏(M)(白)	1	
13	0267-70300	ナイフブレーキワイヤー	1	
12	0267-70800	ナイフブレーキバネ	1	
11	0267-71900	プッシュマウントタイφ9	1	
10	83-1754-329-00	平座金 13X22X1.0	2	
9	89-1132-060122	六角ボルト(SW) M6X12	3	
8	89-1233-080202	小型六角ボルト(SW.PW)M8X20	2	
7	89-1543-080002	小型六角ナット(SW) M8	1	
6	89-1711-060002	平座金 6X13X1.0	1	
5	89-1711-080002	平座金 8×16×1.2 クロメート	1	
4	89-1713-060002	平座金 6X18X1.6	3	
3	89-2132-060002	Rピン(抜け止め付) 6	1	
2	89-2521-000100	E型止め輪 10	1	
1	89-3510-012200	DUブッシュ 12.20	2	
番号	部品番号	部品名	個数	備考

5/29 フレーム部5



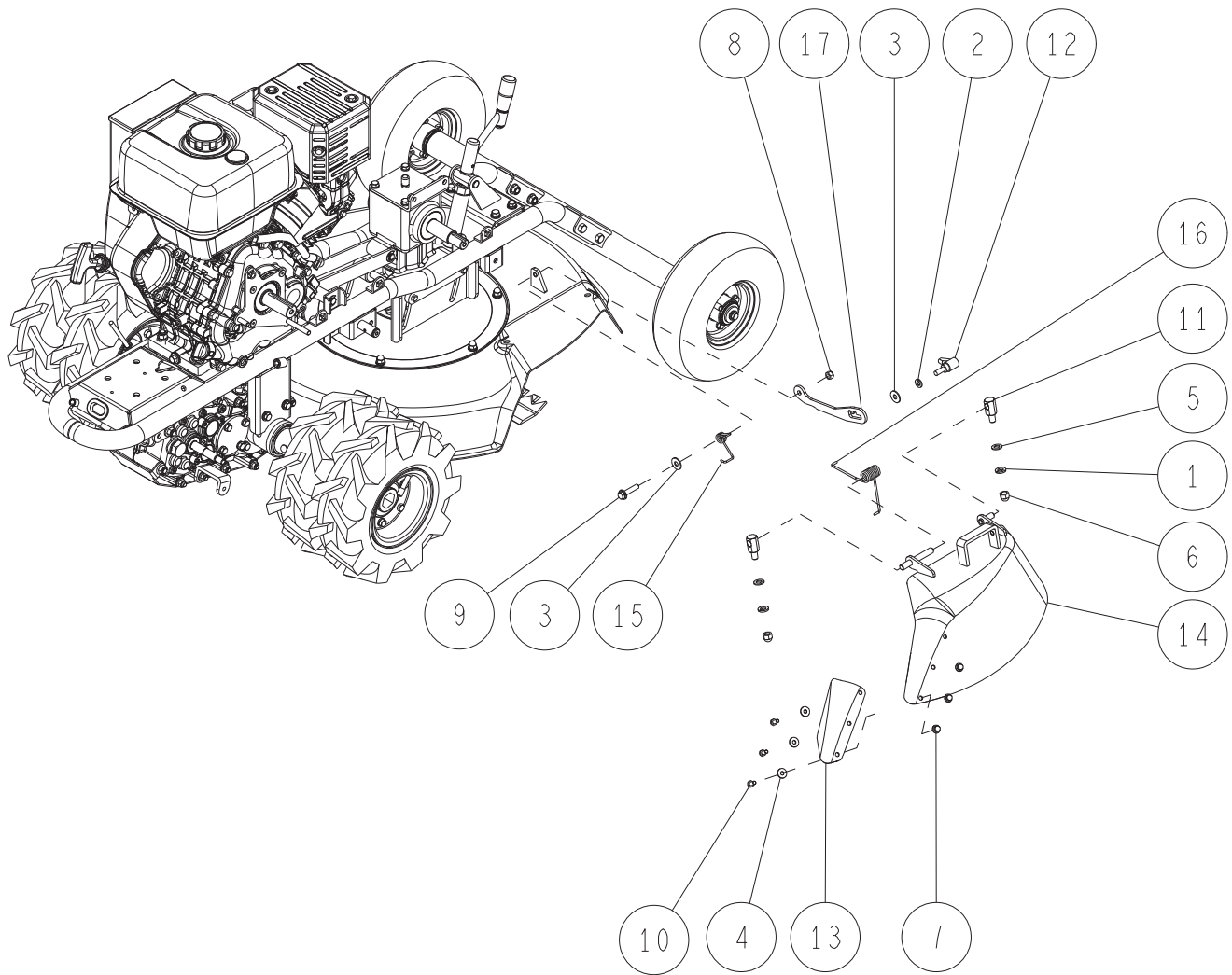
18	0223-70800	走行テンション戻しバネ	1	
17	0223-73300	走行テンションバネ	1	
16	0267-41101	ナイフテンションCMP(白)	1	
15	0267-41201	走行テンションCMP(白)	1	
14	0267-41300	テンションアームCMP	1	
13	0267-70100	ナイフクラッチワイヤー	1	
12	0267-70200	走行クラッチワイヤー	1	
11	80-1030-558-00	ナイフテンションバネ	1	
10	83-1032-765-00	テンションプーリー	2	
9	83-1415-975-00	グリスニップルM6	1	
8	89-2111-030022	スプリングピン 3X22	1	
7	89-2111-050022	スプリングピン 5X22	1	
6	89-2511-000160	軸用止め輪 16	1	
5	89-2511-000170	軸用止め輪 17	2	
4	89-2512-000400	穴用止め輪 40	2	
3	89-2521-000120	E型止め輪 12	1	
2	89-3115-062034	ベアリング 6203 2RS	2	
1	89-3510-016150	DUブッシュ 16.15	2	
番号	部品番号	部品名	個数	備考

6/29 フレーム部6



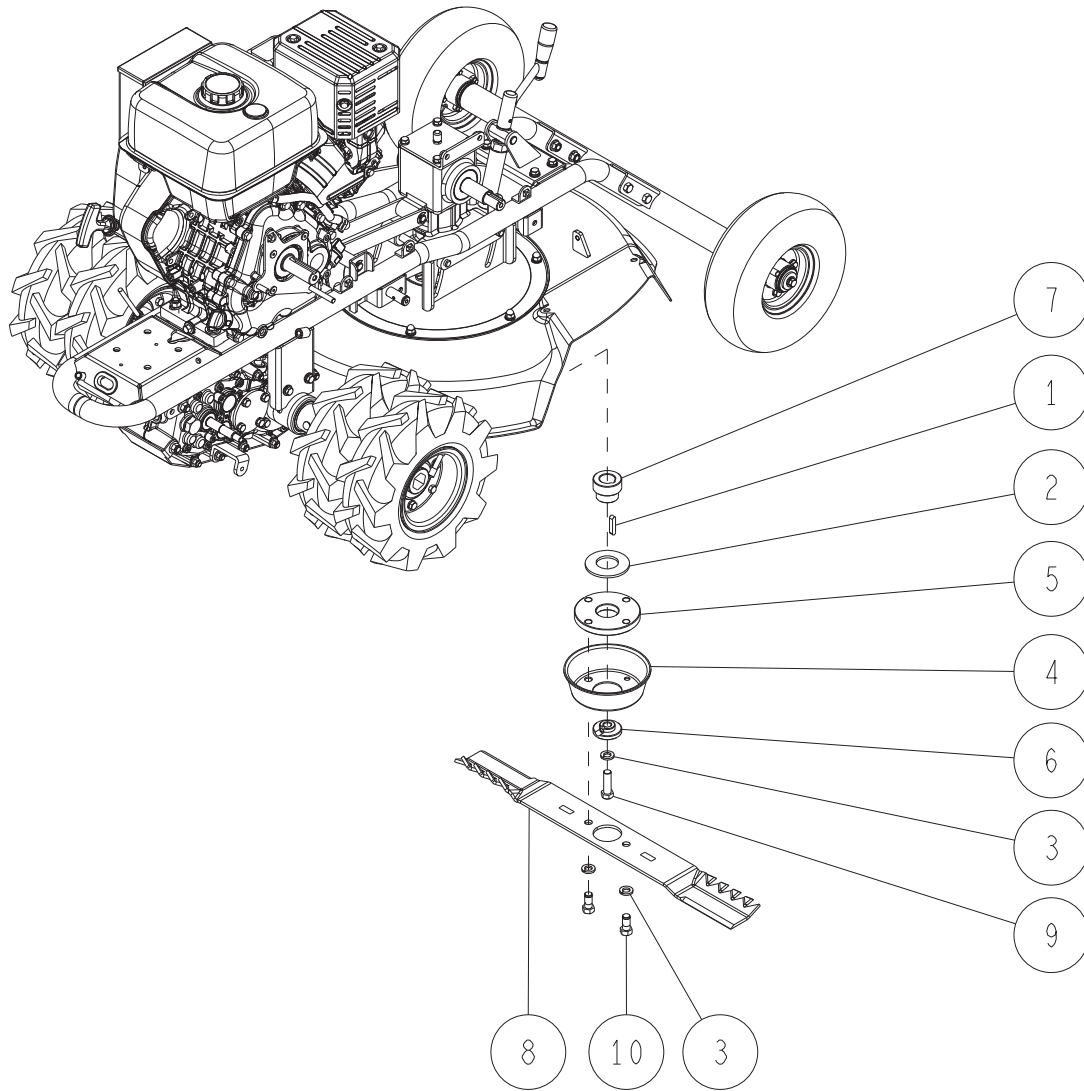
17	0267-40100	エンジンプーリー	1	
16	0267-40301	ミッションプーリー(白)	1	
15	0267-40801	ミッションベルト押え(白)	1	
14	0267-40900	両ネジボルトM	1	
13	0267-61300	カバー取付ボルトC	1	
12	80-1751-517-00	エンジンプーリーカラー L13	1	
11	83-1035-323-00	平座金 10X30X3.2	1	
10	83-1565-315-00	平座金8X36X4.5	1	
9	89-1253-080252	座付小形六角ボルト(8T) M8X25	1	
8	89-1543-080002	小型六角ナット(SW) M8	1	
7	89-1611-100042	小型六角ナット M10	1	
6	89-1713-080002	平座金 8X22X1.6	2	
5	89-1750-080002	バネ座金 φ8	2	
4	89-1750-100002	バネ座金 φ10	1	
3	89-2150-050250	キー(両丸)5×25	1	
2	89-2152-070350	キー(両角)7×35	1	
1	89-6122-003801	VベルトSA-38	1	
番号	部品番号	部品名	個数	備考

7/29 フレーム部7



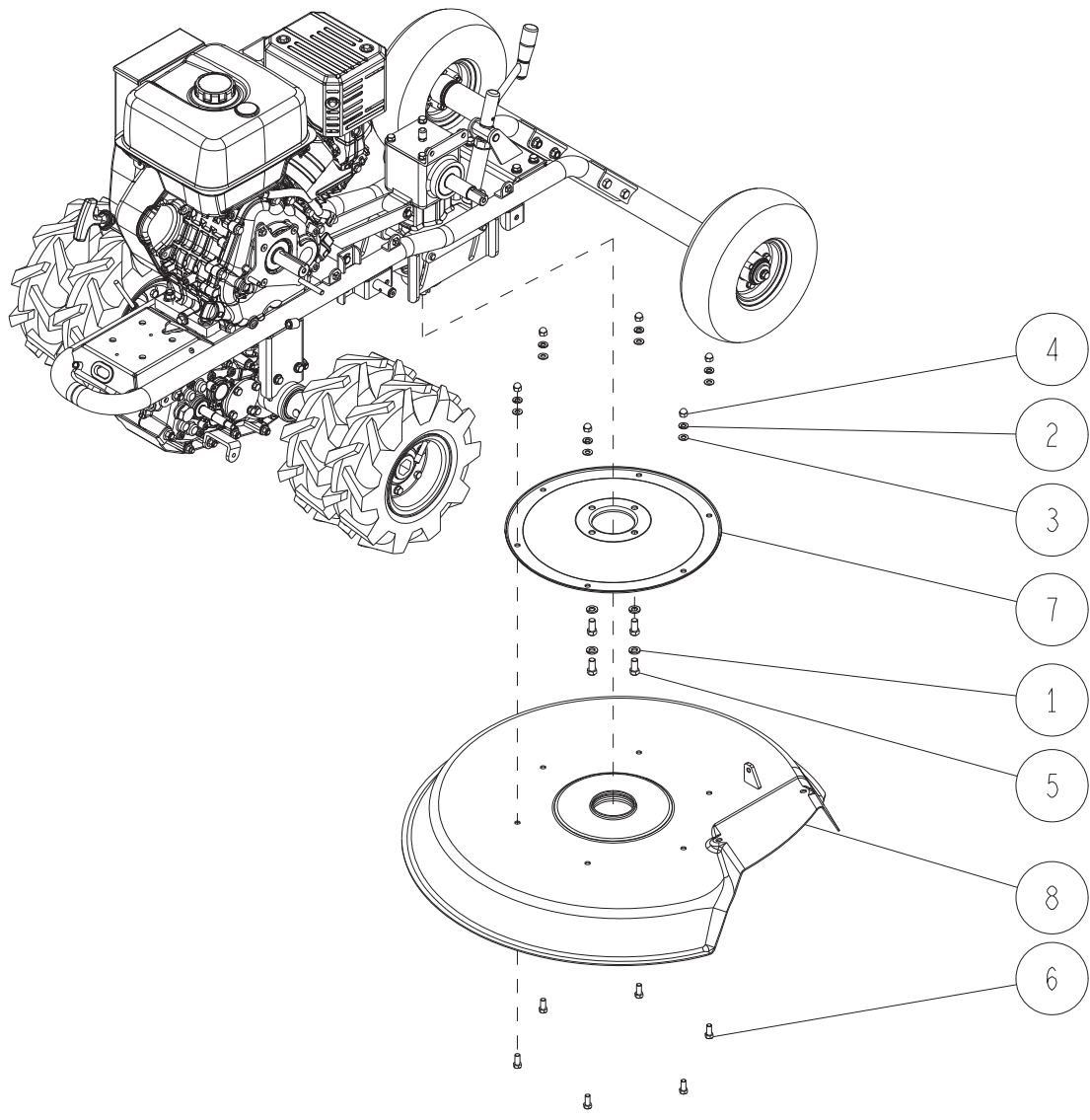
17	0244-51700	右カバー上下アーム	1	
16	0244-71600	右カバーバネ	1	
15	0244-75500	右カバー上下バネ	1	
14	0267-52102	右カバーCMP(赤)	1	
13	0267-52200	排出口ゴム	1	
12	0267-71100	クランプレバー	1	
11	80-1488-748-00	右カバー受けボルト	2	
10	89-1111-060142	六角ボルト M6X14	3	
9	89-1253-080352	座付小形六角ボルト(8T) M8X35	1	
8	89-1561-080002	小型Uナット M8	1	
7	89-1581-060042	座付袋ナット M6	3	
6	89-1671-100042	小型六角袋ナット M10	2	
5	89-1711-100002	平座金 10X18X1.6	2	
4	89-1713-060002	平座金 6X18X1.6	3	
3	89-1713-080002	平座金 8X22X1.6	2	
2	89-1750-080002	バネ座金 φ8	1	
1	89-1750-100002	バネ座金 φ10	2	
番号	部品番号	部品名	個数	備考

8/29 フレーム部8



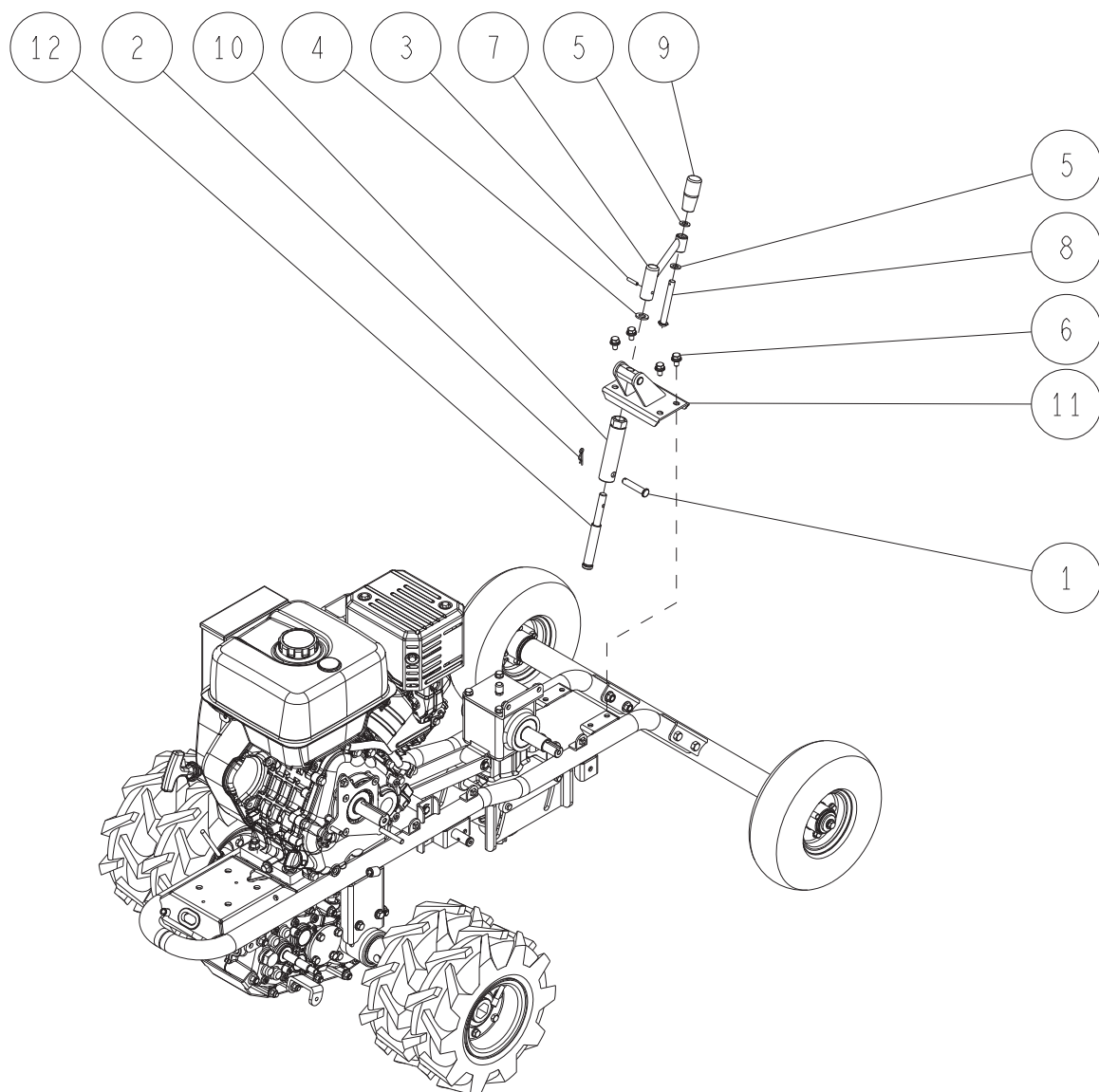
10	0223-71300	ナイフボルトM12X25P=1.25(8Tメック)	2	
9	0223-74100	ハンドル固定ボルトC M12X40(細)	1	
8	0234-51120	ナイフ	1	
7	0234-52300	ナイフブラケット受け	1	
6	0234-52410	ナイフブラケット押し	1	
5	0234-52507	ナイフブラケット(黒)	1	
4	0234-52617	ナイフネックガード(黒)	1	
3	89-1750-120002	バネ座金 φ12	3	
2	89-1852-360001	皿バネ H71	1	
1	89-2150-070350	キー(両丸)7×35	1	
番号	部品番号	部品名	個数	備考

9/29 フレーム部9



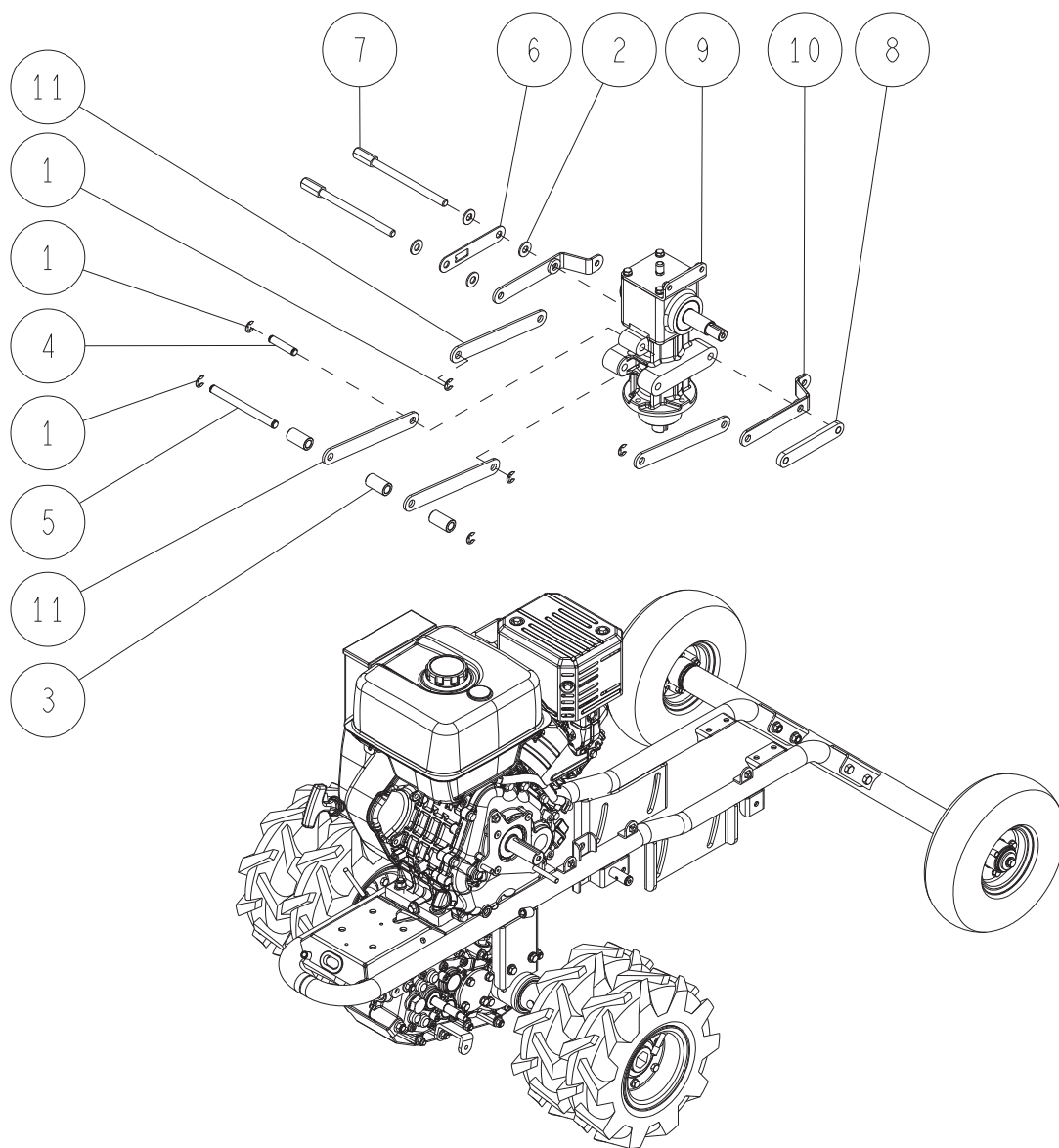
8	0267-50502	ロータリーカバーCMP(赤)	1	
7	0267-50602	ギアボックスBK本体(赤)	1	
6	89-1211-080182	小型六角ボルト M8X18	6	
5	89-1211-100202	小形六角ボルト M10X20	4	
4	89-1671-080042	小型六角袋ナット M8	6	
3	89-1711-080002	平座金 8×16×1.2 クロメート	6	
2	89-1750-080002	バネ座金 φ8	6	
1	89-1750-100002	バネ座金 φ10	4	
番号	部品番号	部品名	個数	備考

10/29 フレーム部10



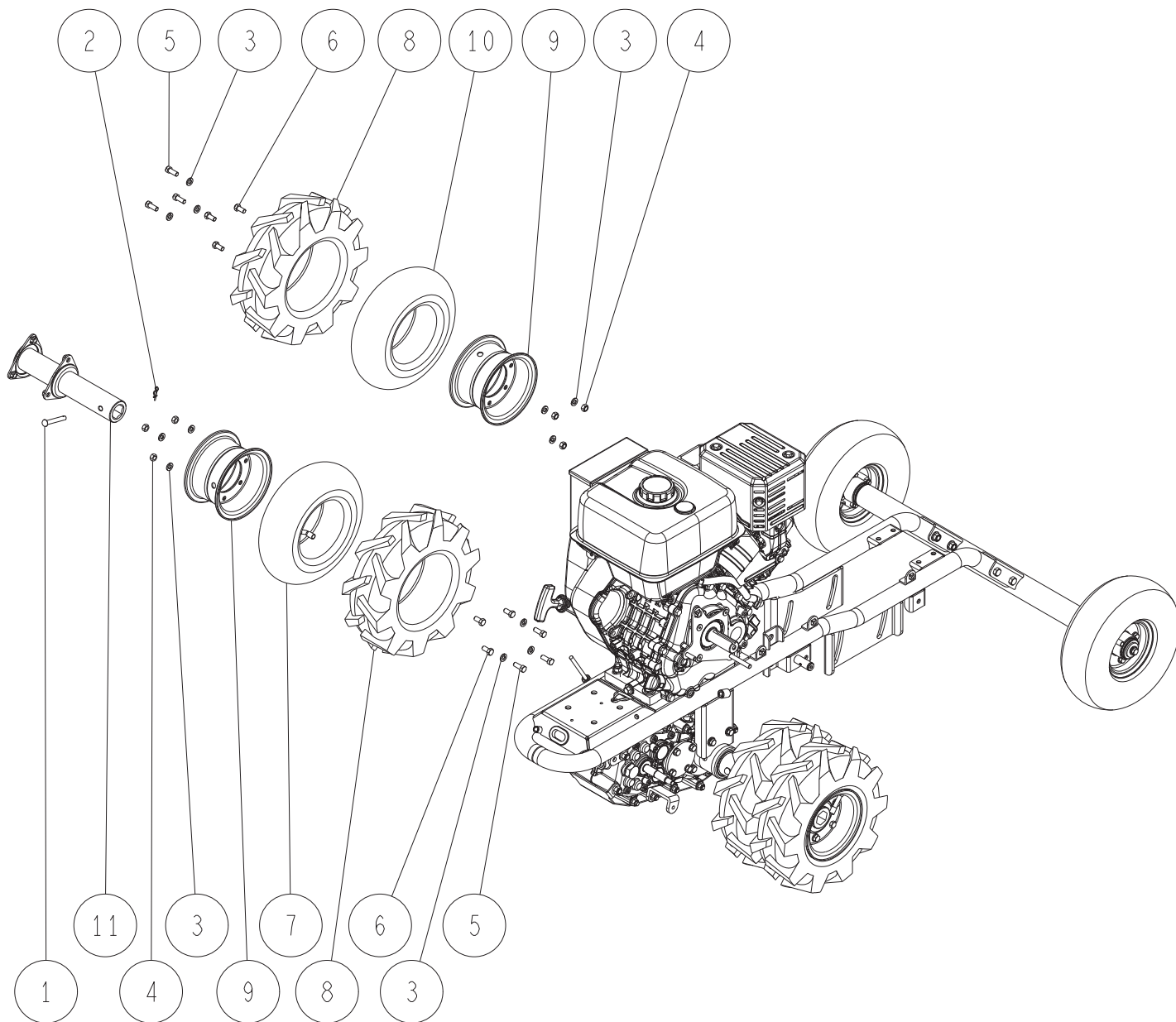
12	0234-21300	刈高調整ボルト	1	
11	0267-20302	アジャスター受けCMP(赤)	1	
10	80-1614-742-12	刈高調整ボルト受け(赤)	1	
9	83-1210-425-00	レバー握り 10	1	
8	83-1713-166-00	丸頭ピン10×80	1	
7	84-1723-739-00	刈高さ調整ハンドルCMP	1	
6	89-1233-080162	小型六角ボルト(SW.PW)M8X16	4	
5	89-1711-100002	平座金 10X18X1.6	2	
4	89-1711-120002	平座金 12X22X2.3	1	
3	89-2111-050022	スプリングピン 5X22	1	
2	89-2131-100002	Rピン 10	1	
1	89-2181-100502	平頭ピン 10×50 (穴有)(クロメート)	1	
番号	部品番号	部品名	個数	備考

11/29 フレーム部11



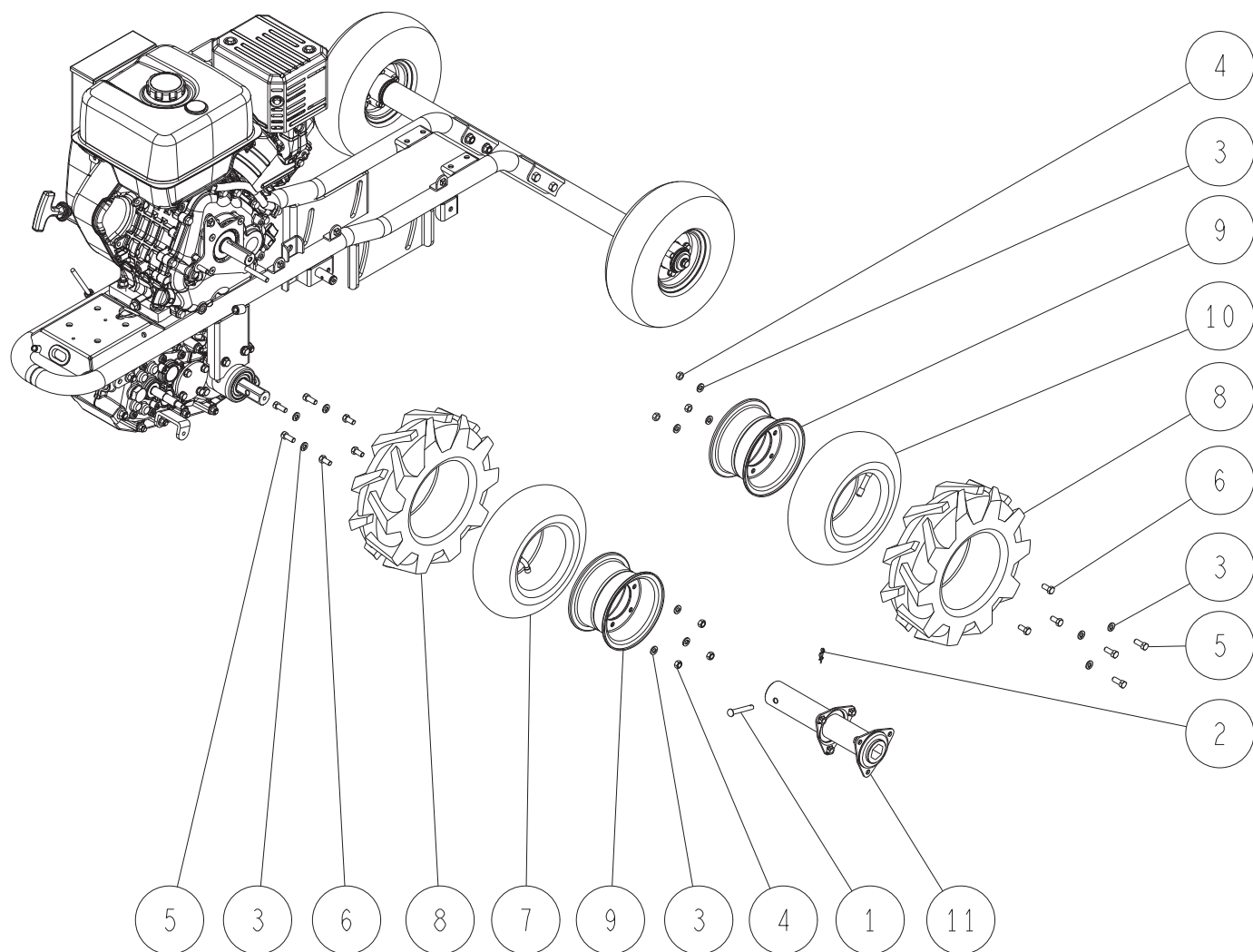
11	0267-50702	リンクアームA(赤)	4	
10	0267-50800	リンクアームB CMP	2	
9	0267-51000	ギアボックスASSY	1	
8	0267-51100	固定ナット	1	
7	0267-51200	固定ボルト	2	
6	0267-51300	刈高さゲージ	1	
5	0267-51400	リンク軸A	1	
4	0267-51500	リンク軸B	1	
3	0267-51600	リンクカラー	3	
2	89-1713-120002	平座金 12X26X2.3	4	
1	89-2521-000100	E型止め輪 10	6	
番号	部品番号	部品名	個数	備考

12/29 フレーム部12



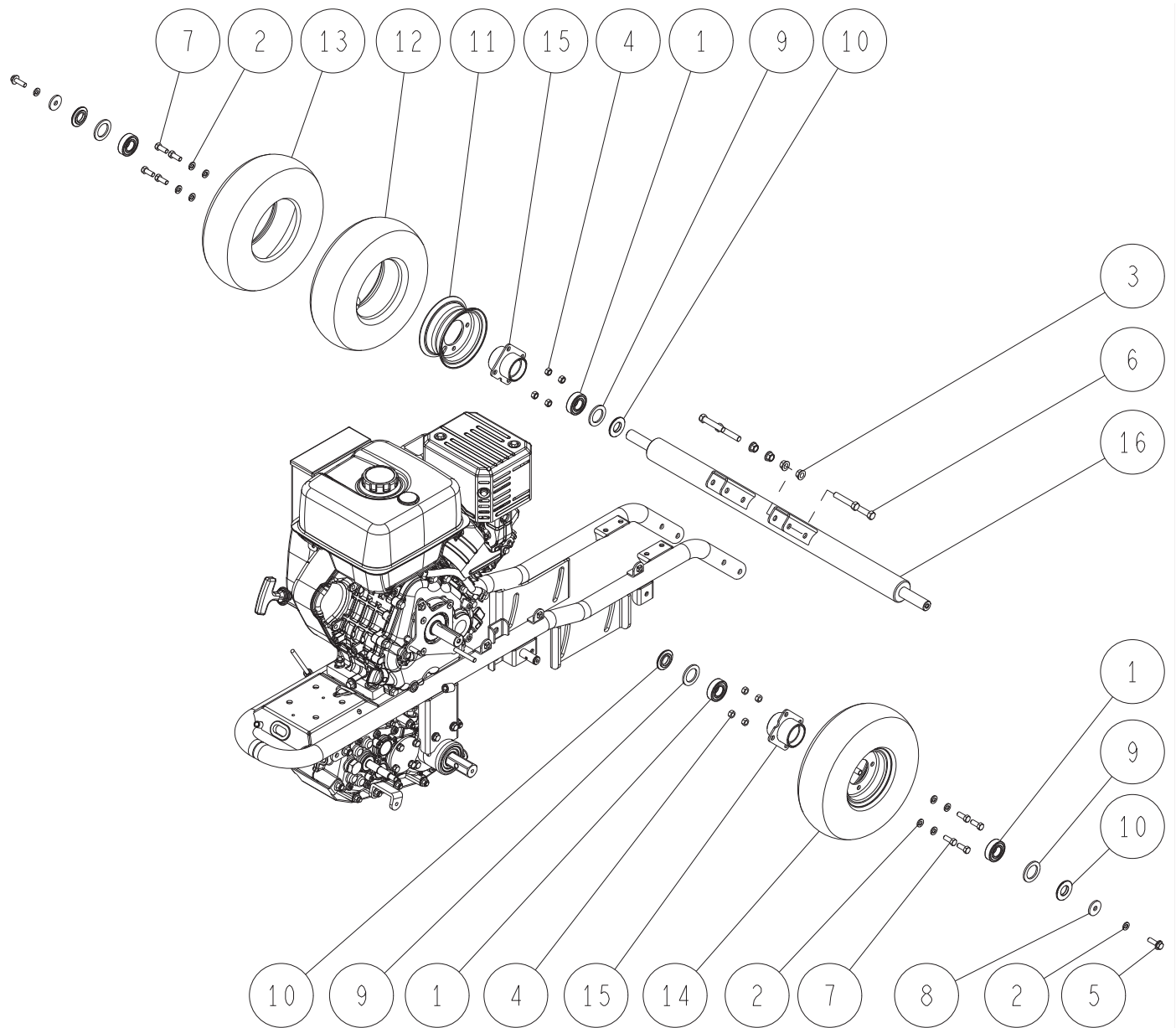
11	0267-31307	ホイلبロスCMP(黒)	1	
10	0267-31700	3.50-5 タイヤチューブ(S)	1	
9	80-1032-407-00	ホイルset	2	
8	80-1160-401-00	3.50-5 ラグタイヤ	2	
7	80-1160-404-00	3.50-5 タイヤチューブ	1	
6	89-1211-080162	小型六角ボルト M8X16	6	
5	89-1211-080202	小型六角ボルト M8X20	6	
4	89-1611-080042	小型六角ナツ M8	6	
3	89-1750-080002	パネ座金 φ8	12	
2	89-2132-080002	Rピン(抜け止め付) 8	1	
1	89-2191-080552	丸頭ピン8x55 アナツキ	1	
番号	部品番号	部品名	個数	備考

13/29 フレーム部13



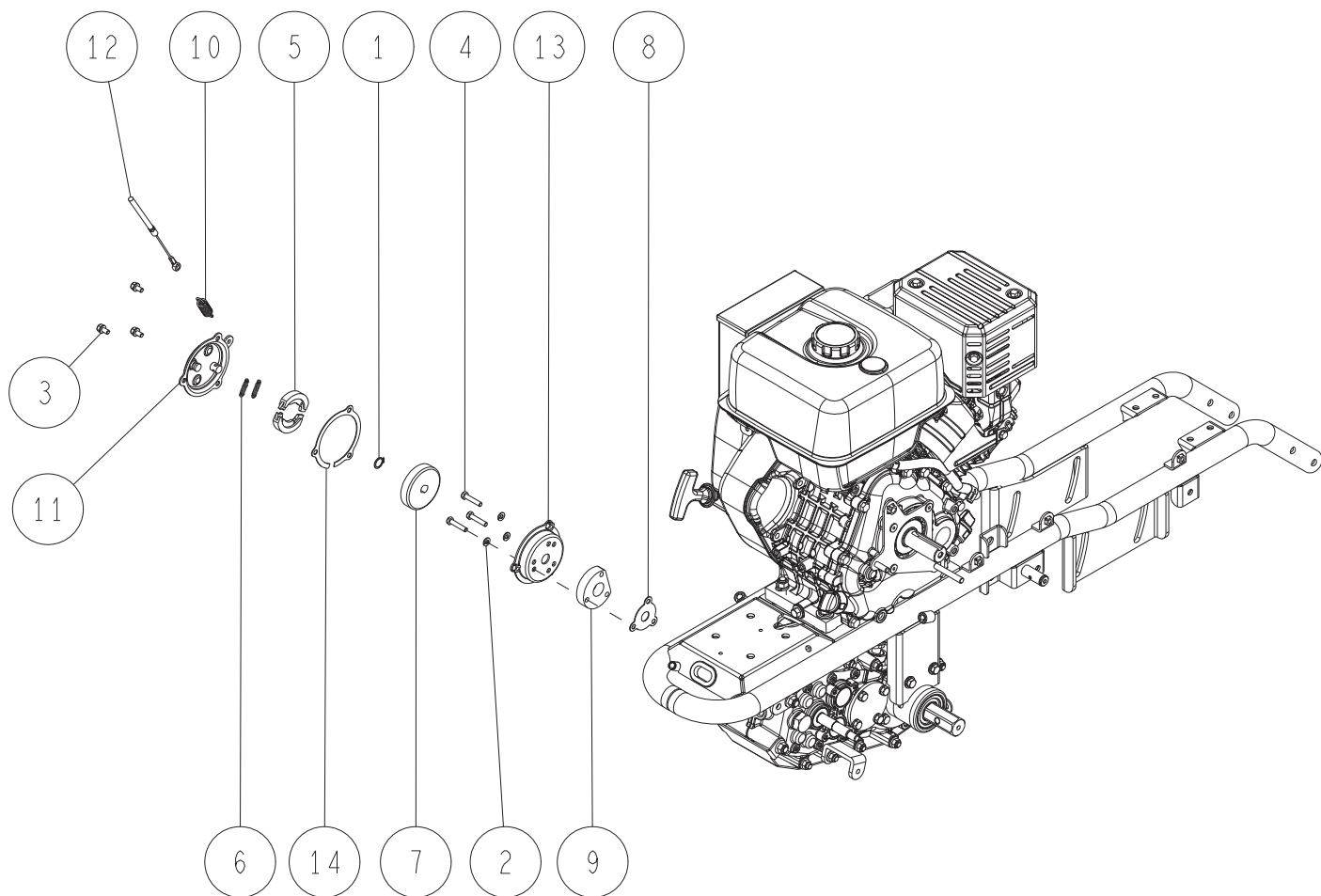
11	0267-31307	ホイールボスCMP(黒)	1	
10	0267-31700	3.50-5 タイヤチューブ(S)	1	
9	80-1032-407-00	ホイールset	2	
8	80-1160-401-00	3.50-5 ラグタイヤ	2	
7	80-1160-404-00	3.50-5 タイヤチューブ	1	
6	89-1211-080162	小型六角ボルト M8X16	6	
5	89-1211-080202	小型六角ボルト M8X20	6	
4	89-1611-080042	小型六角ナット M8	6	
3	89-1750-080002	バネ座金 φ8	12	
2	89-2132-080002	Rピン(抜け止め付) 8	1	
1	89-2191-080552	丸頭ピン8x55 アナツキ	1	
番号	部品番号	部品名	個数	備考

14/29 フレーム部14



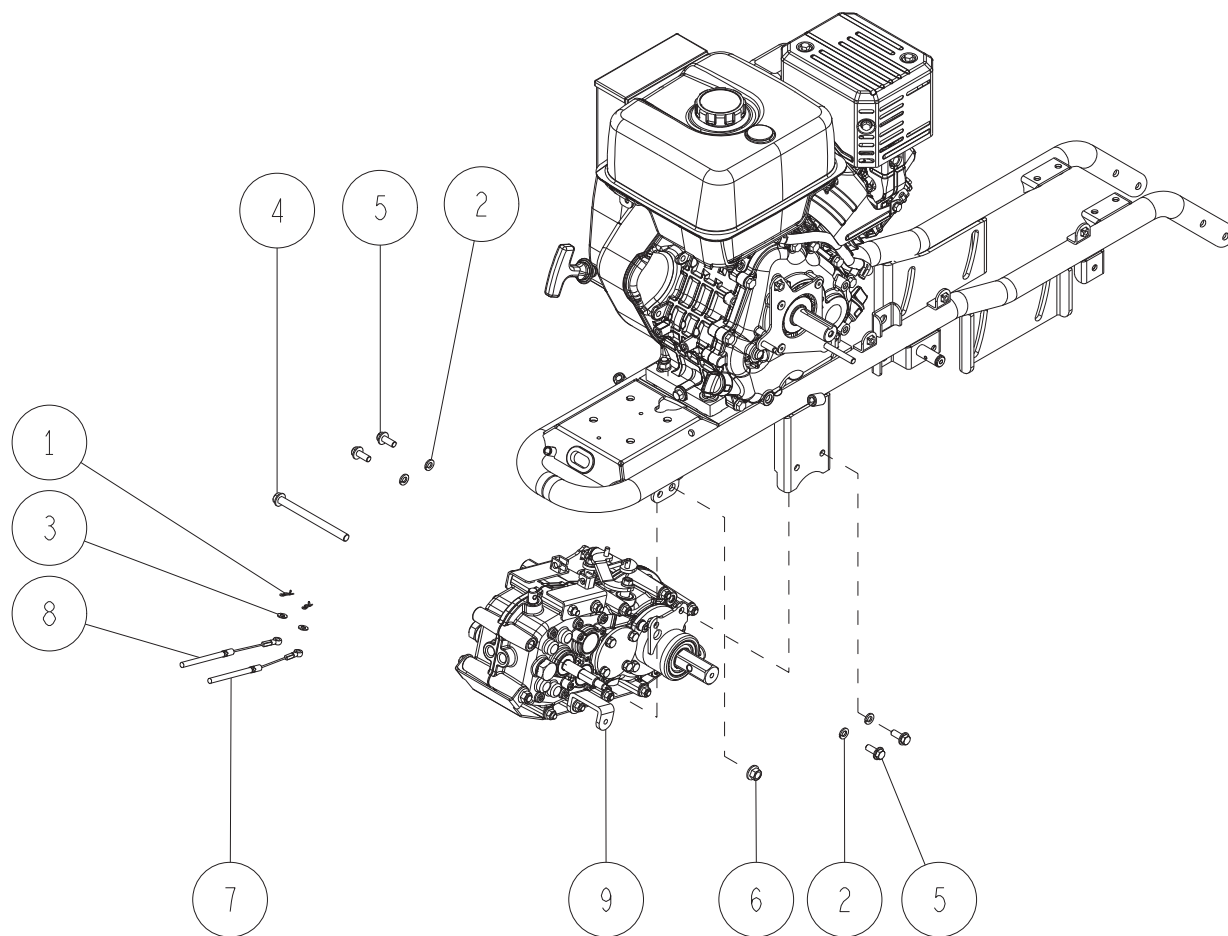
16	0267-80602	フロントアームCMP(赤)	1	
15	0267-30207	ホイールボスCMP(黒)	2	
14	0267-30300	タイヤASSY 350-4	1	
13	0267-30400	350-4 タイヤ	1	
12	0267-30500	3.50-4 タイヤチューブ	1	
11	0267-30600	ホイールセット	1	
10	0267-30700	ダストカバー	4	
9	0267-30800	ダストカバーゴム	4	
8	83-1415-312-00	平座金 9X30X3.2	2	
7	89-1211-080202	小型六角ボルト M8X20	8	
6	89-1213-100502	小型六角ボルト(8T) M10X50	4	
5	89-1253-080252	座付小形六角ボルト(8T) M8X25	2	
4	89-1611-080042	小型六角ナット M8	8	
3	89-1631-100042	座付小形六角ナット M10	4	
2	89-1750-080002	バネ座金 φ8	10	
1	89-3115-060044	ベアリング 6004 2RS	4	
番号	部品番号	部品名	個数	備考

15/29 フレーム部15



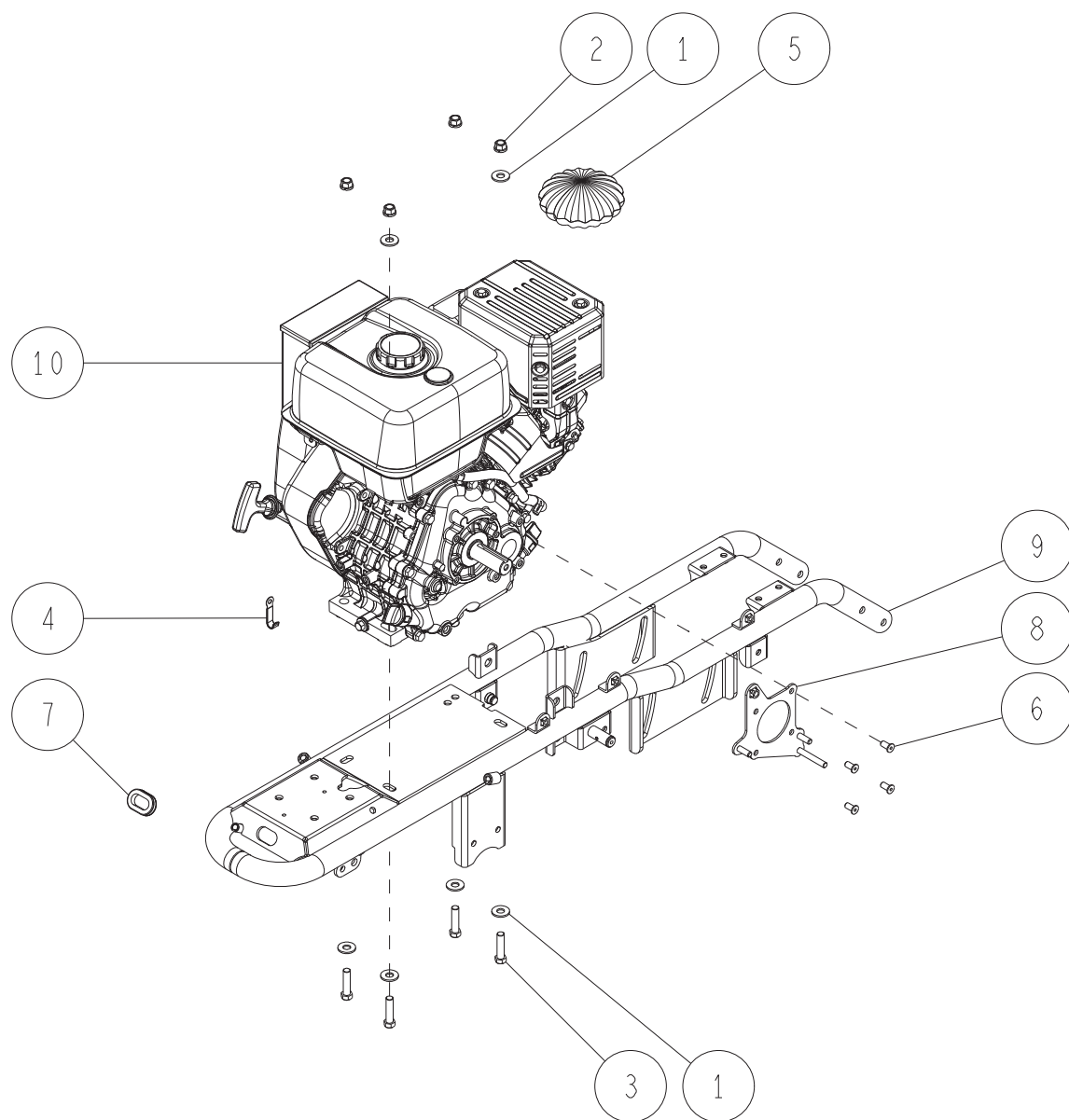
14	0211-31800	ブレーキパッキン(大)	1	
13	0267-01507	ブレーキカバーCMP(黒)	1	
12	0267-70400	駐車ブレーキワイヤー	1	
11	80-1614-314-00	ブレーキフタ	1	
10	80-1614-315-00	引きスプリング	1	
9	80-1920-313-07	ブレーキカバースペーサー(黒)	1	
8	85-1445-317-00	ブレーキパッキン(小)	1	
7	85-1711-315-00	ブレーキドラム	1	
6	85-1711-317-00	引きスプリング	2	
5	85-1711-318-00	ブレーキシューセット	1	
4	89-1113-060302	六角ボルト(8T) M6X30	3	
3	89-1138-060122	六角ボルト(SW) M6X12 アプセット	3	
2	89-1750-060002	バネ座金 φ6	3	
1	89-2511-000140	軸用止め輪 14	1	
番号	部品番号	部品名	個数	備考

16/29 フレーム部16



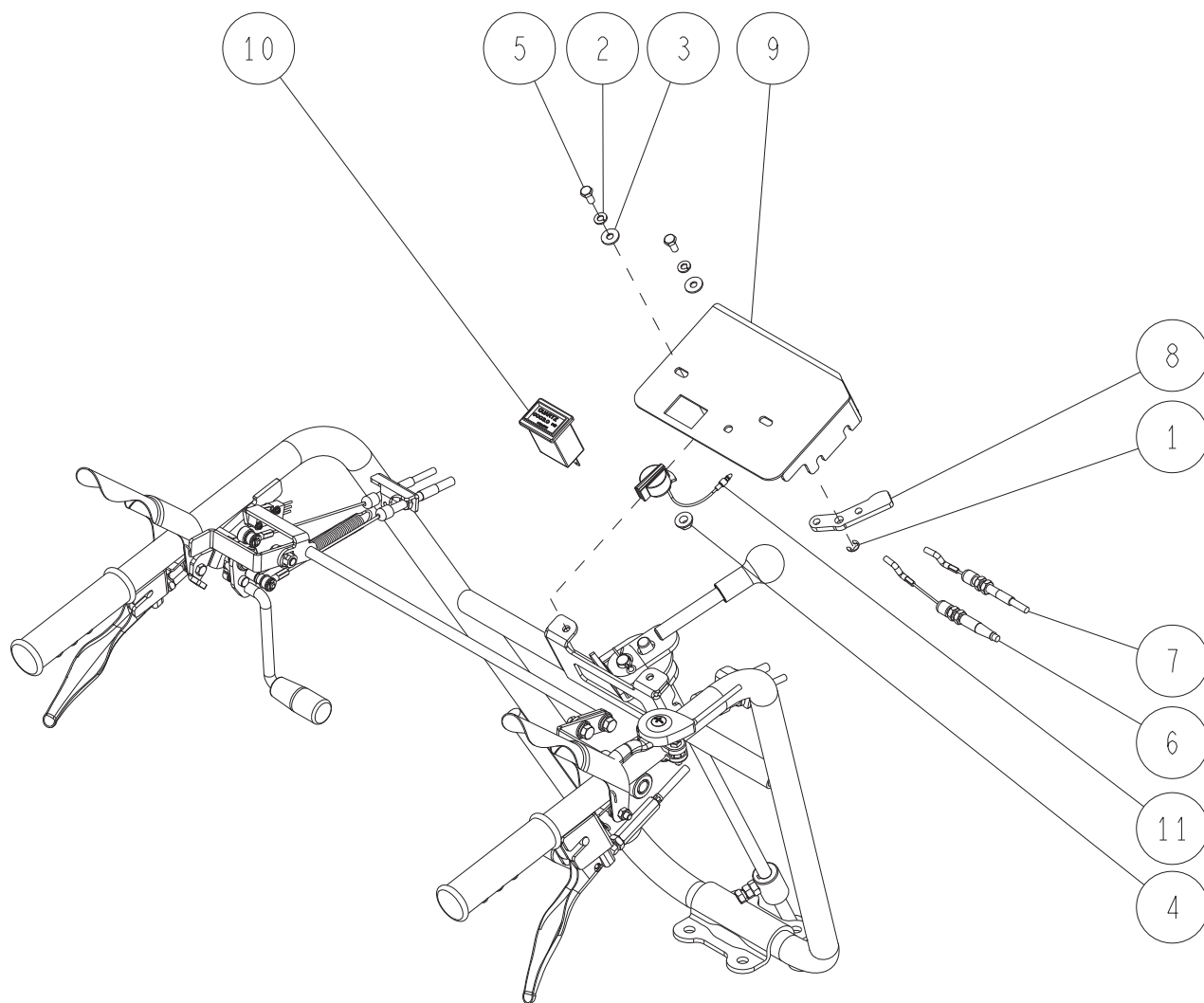
9	0267-01000	ミッションASSY	1	
8	0267-70500	サイドクラッチワイヤー	1	
7	0267-70500	サイドクラッチワイヤー	1	
6	83-1493-255-00	ZUFスーパーロックナット M10(細目)	1	
5	89-1253-080202	座付小形六角ボルト(8T) M8X20	4	
4	89-1254-101253	座付小形六角ボルト(8T) M10X125(細目)(ユニクロ)	1	
3	89-1711-060002	平座金 6X13X1.0	2	
2	89-1750-080002	バネ座金 φ8	4	
1	89-2132-060002	Rピン(抜け止め付) 6	2	
番号	部品番号	部品名	個数	備考

17/29 フレーム部17



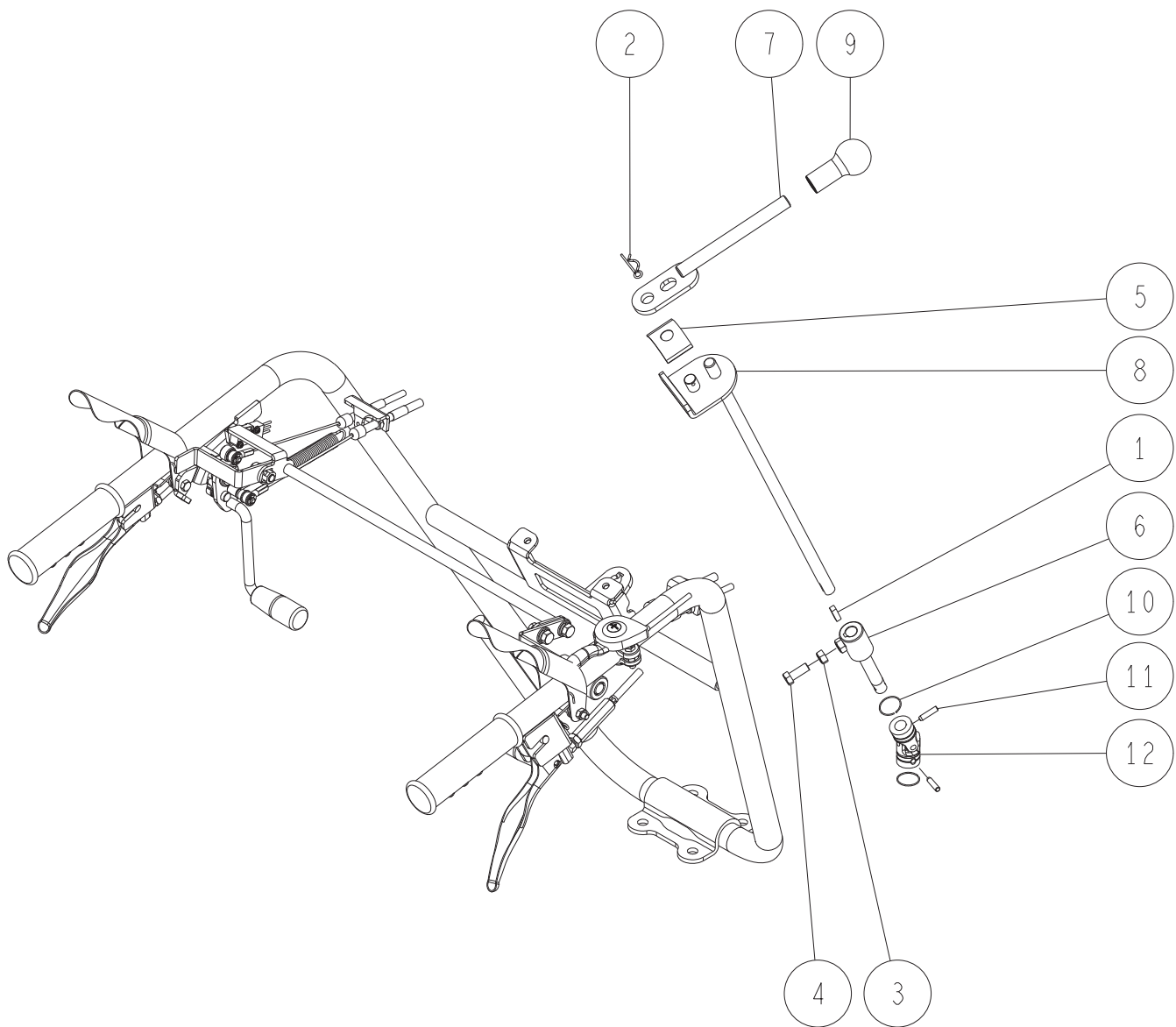
10	9015-0720	GB290PN-405	1	
9	0267-21102	フレームCMP(H)(赤)	1	
8	0267-43107	EGブラケット(M)CMP(黒)	1	
7	0267-71200	グロメット30	1	
6	0267-72800	極低頭六角穴付ボルトM8×16	4	
5	0285-78100	エアクリーナーカバー	1	
4	0309-72200	ハーネスクリップ 6	1	
3	89-1211-100402	小型六角ボルト M10X40	4	
2	89-1543-100002	小型六角ナット(SW) M10	4	
1	89-1713-100002	平座金 11X25X2.3	6	
番号	部品番号	部品名	個数	備考

18/29 ハンドル部1



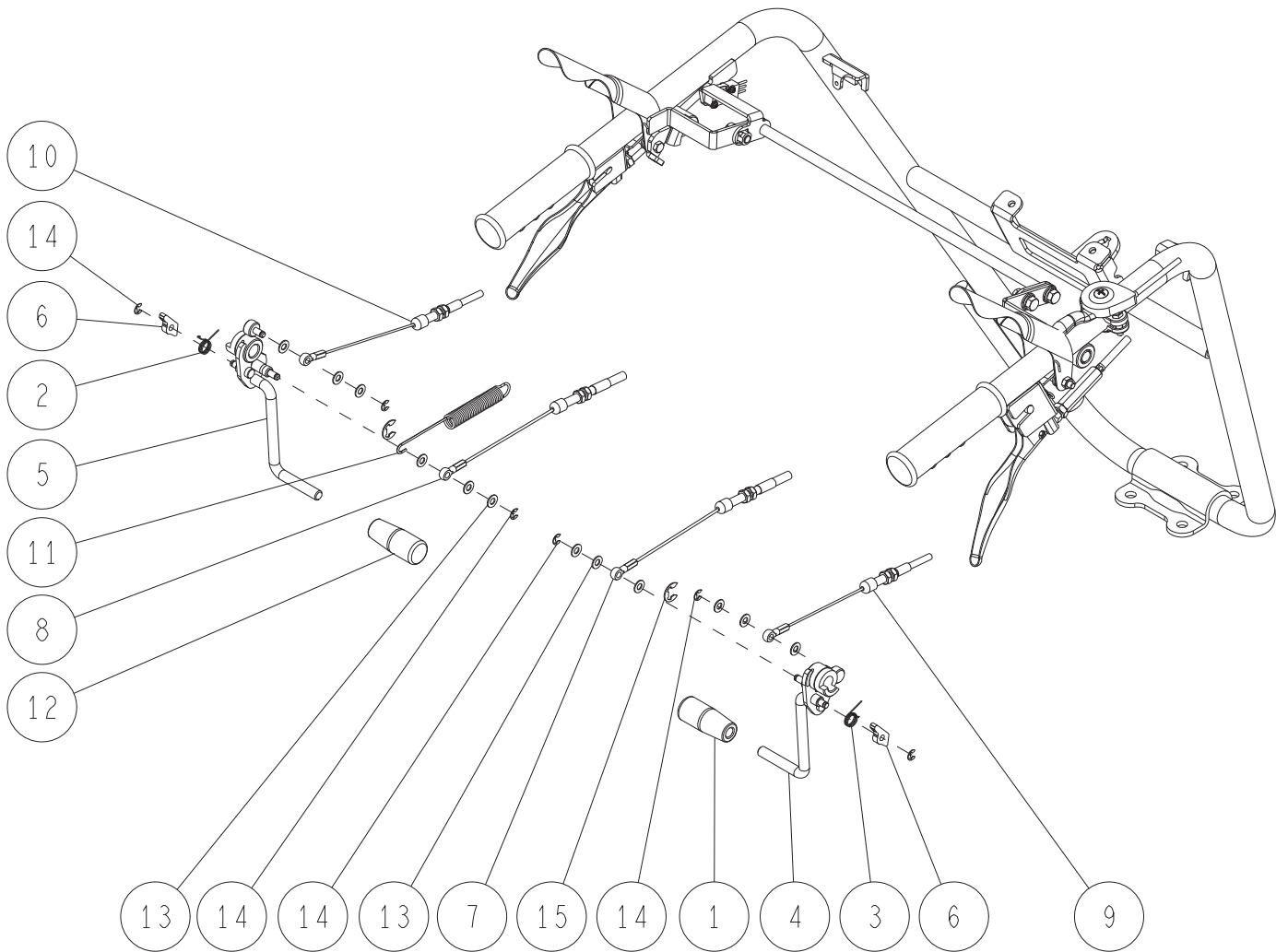
11	0016-72500	E/Gストップスイッチ	1	
10	0244-73600	アワーメーター	1	
9	0267-10611	チェンジガイドCMP(白)	1	
8	0267-10700	ストッパー	1	
7	0267-70300	ナイフブレーキワイヤー	1	
6	0267-73300	キャンセラーワイヤー(デッドマン)	1	
5	89-1111-060142	六角ボルト M6X14	2	
4	89-1631-080042	座付小形六角ナット M8	1	
3	89-1713-060002	平座金 6X18X1.6	2	
2	89-1750-060002	バネ座金 φ6	2	
1	89-2521-000060	E型止め輪 6	1	
番号	部品番号	部品名	個数	備考

19/29 ハンドル部2



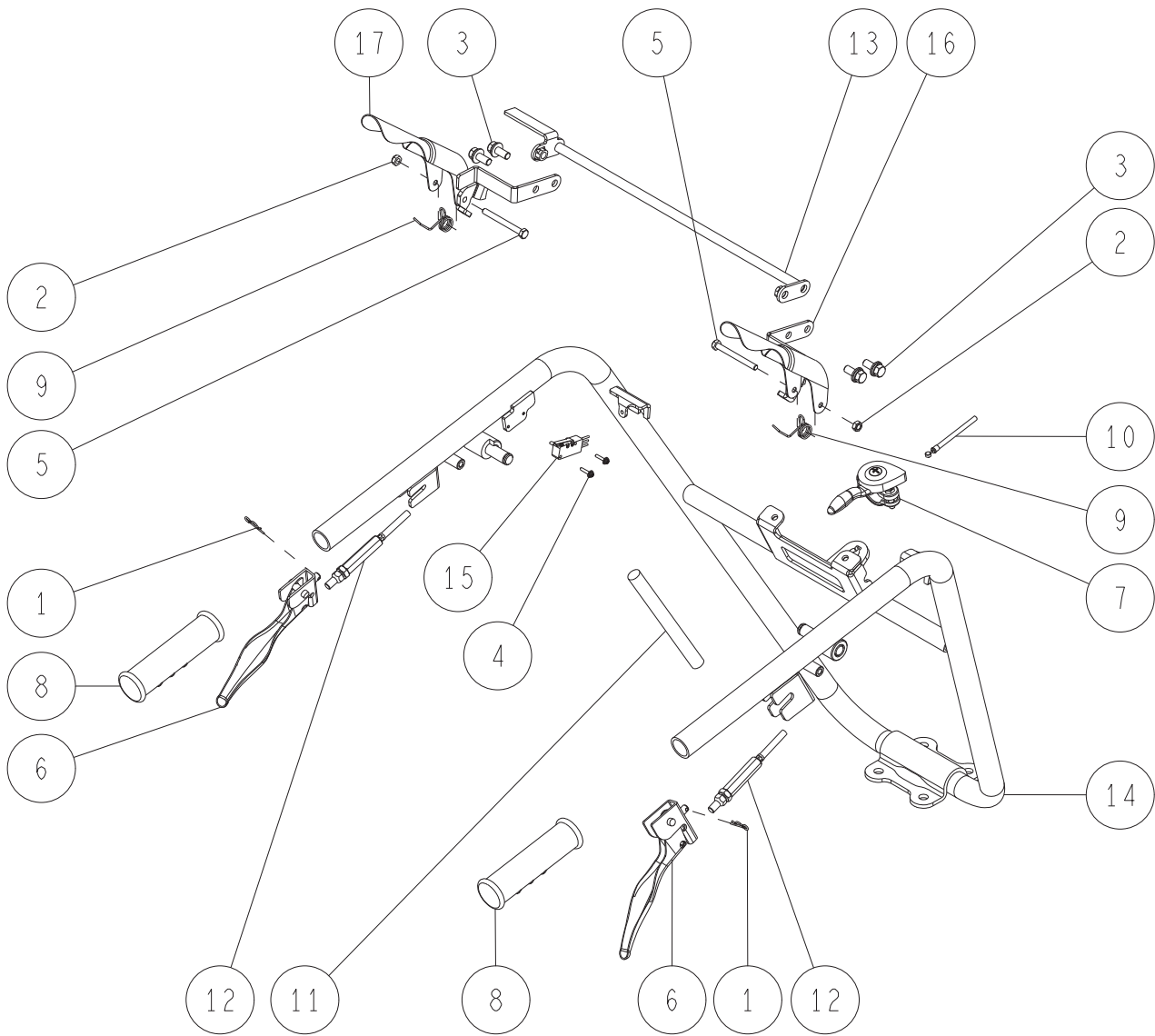
12	0245-71100	ユニバーサルジョイント12	1	
11	0245-71200	平行強力セットピン	2	
10	0245-71300	リングスプリング	2	
9	0253-79100	レバー握りゴム 12.7	1	
8	0267-10410	チェンジロッドCMP	1	
7	0267-10500	チェンジレバーCMP	1	
6	0267-11400	チェンジロッドB CMP	1	
5	80-1310-268-00	ノンフラップバネ	1	
4	89-1211-080202	小型六角ボルト M8X20	1	
3	89-1611-080042	小型六角ナット M8	1	
2	89-2131-120002	Rピン 12	1	
1	89-2151-050200	キー(片丸)5X20	1	
番号	部品番号	部品名	個数	備考

20/29 ハンドル部3



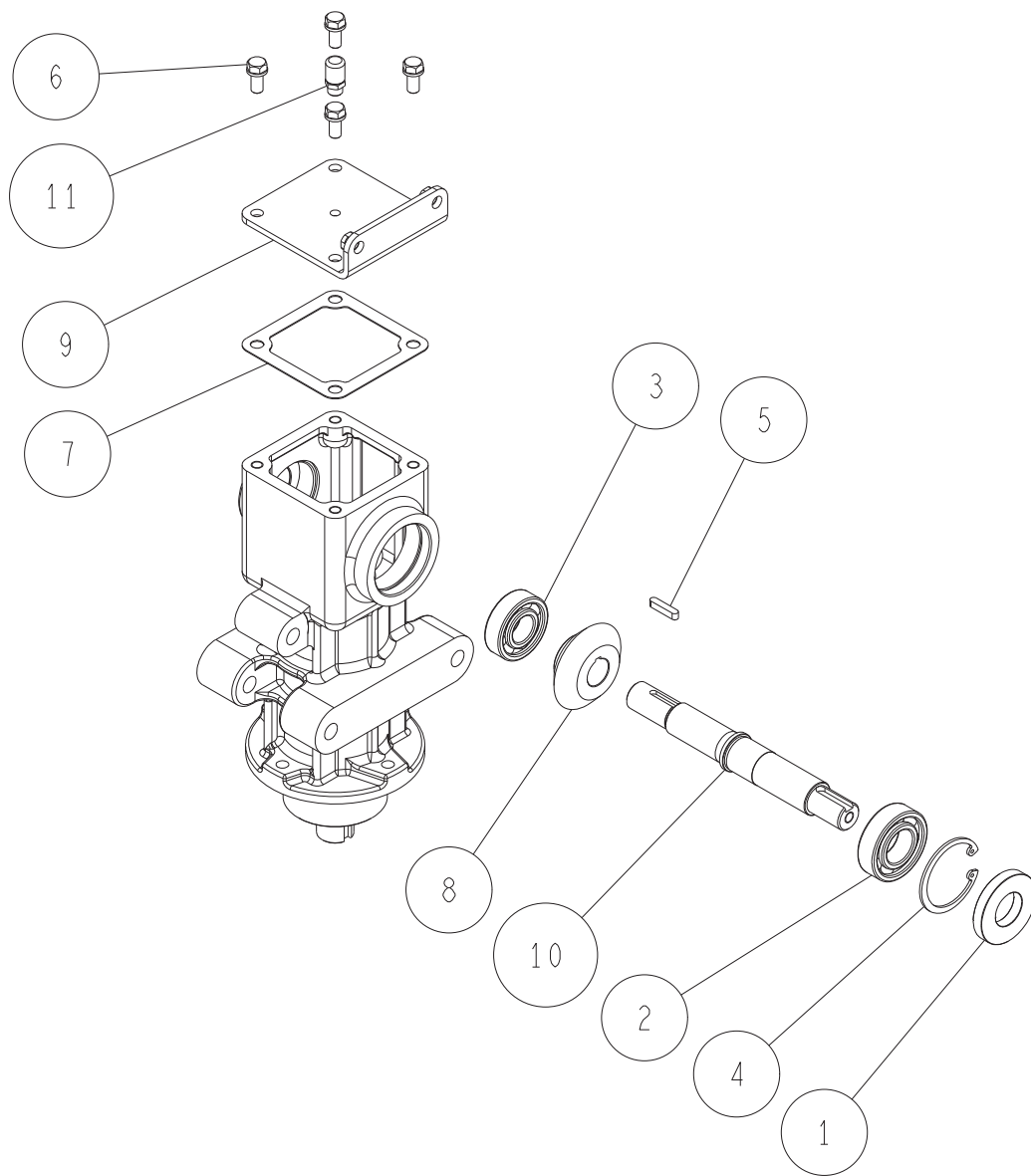
15	89-2521-000100	E型止め輪 10	2	
14	89-2521-000050	E型止め輪 5	6	
13	89-1711-060002	平座金 6X13X1.0	12	
12	83-1210-425-00	レバー握り 10	1	
11	0267-73900	ブレーキ引きバネ	1	
10	0267-73400	駐車ブレーキワイヤー(デッドマン)	1	
9	0267-73300	キャンセラーワイヤー(デッドマン)	1	
8	0267-73200	走行クラッチワイヤー(デッドマン)	1	
7	0267-73100	ナイフクラッチワイヤー(デッドマン)	1	
6	0267-11700	ストッパー	2	
5	0267-11300	走行テンションレバー	1	
4	0267-11210	ナイフテンションレバー	1	
3	0211-70410	ストッパー戻しバネ	1	
2	80-1417-972-20	ストッパー戻しバネ	1	
1	80-1417-255-00	レバー握り 10(赤)	1	
番号	部品番号	部品名	個数	備考

21/29 ハンドル部4



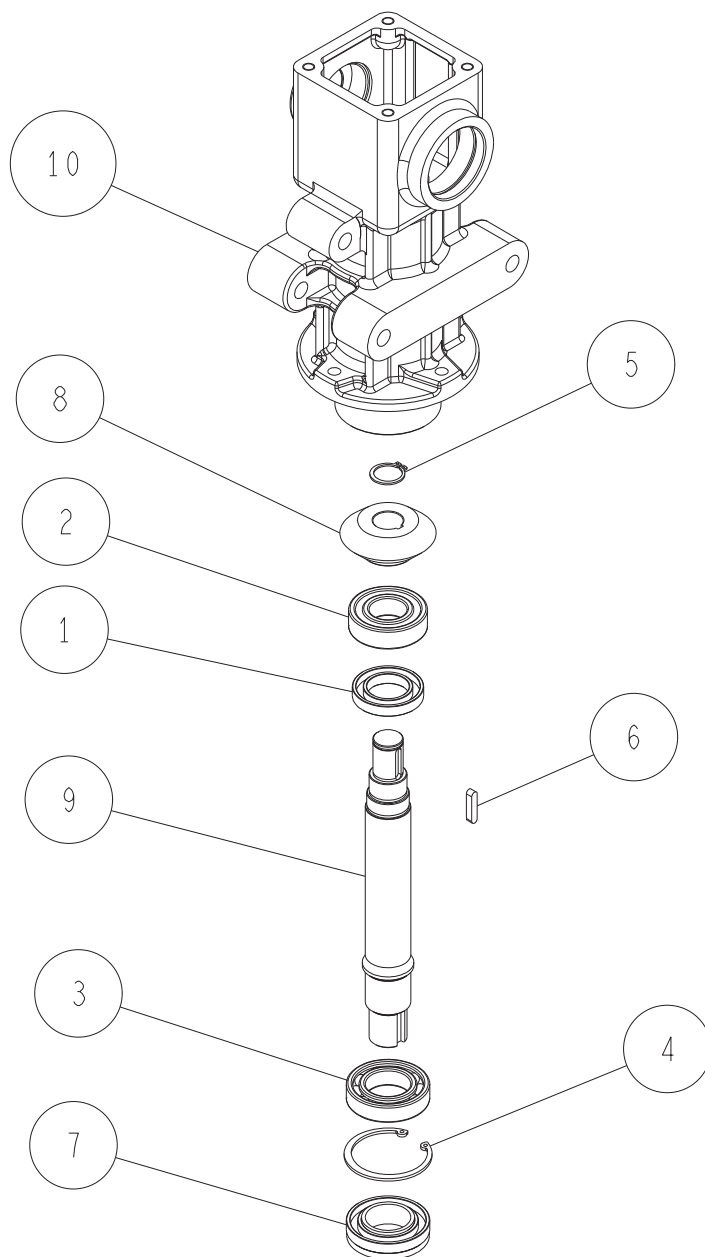
17	0234-13200	クラッチレバーA	1	
16	0234-13300	クラッチレバーB	1	
15	0262-72400	リミットSW	1	
14	0267-11111	ハンドルCMP(白)	1	
13	0267-11602	スイッチバー CMP(赤)	1	
12	0267-70500	サイドクラッチワイヤー	2	
11	0267-71300	スイッチハーネス	1	
10	0267-77600	スロットルワイヤー	1	
9	80-1417-971-10	ナイフクラッチレバー戻しバネ	2	
8	83-1560-414-00	ハンドルグリップ27	2	
7	83-1560-463-00	スロットルレバー	1	
6	83-1761-457-00	レバー	2	
5	89-1113-060602	六角ボルト(8T) M6X60	2	
4	89-1158-030162	十六付なべ小ネジM3X16(PW.SW)	2	
3	89-1233-080202	小型六角ボルト(SW.PW)M8X20	4	
2	89-1551-060002	Uナット M6	2	
1	89-2131-080002	Rピン 8	2	
番号	部品番号	部品名	個数	備考

22/29 ギアボックス部1



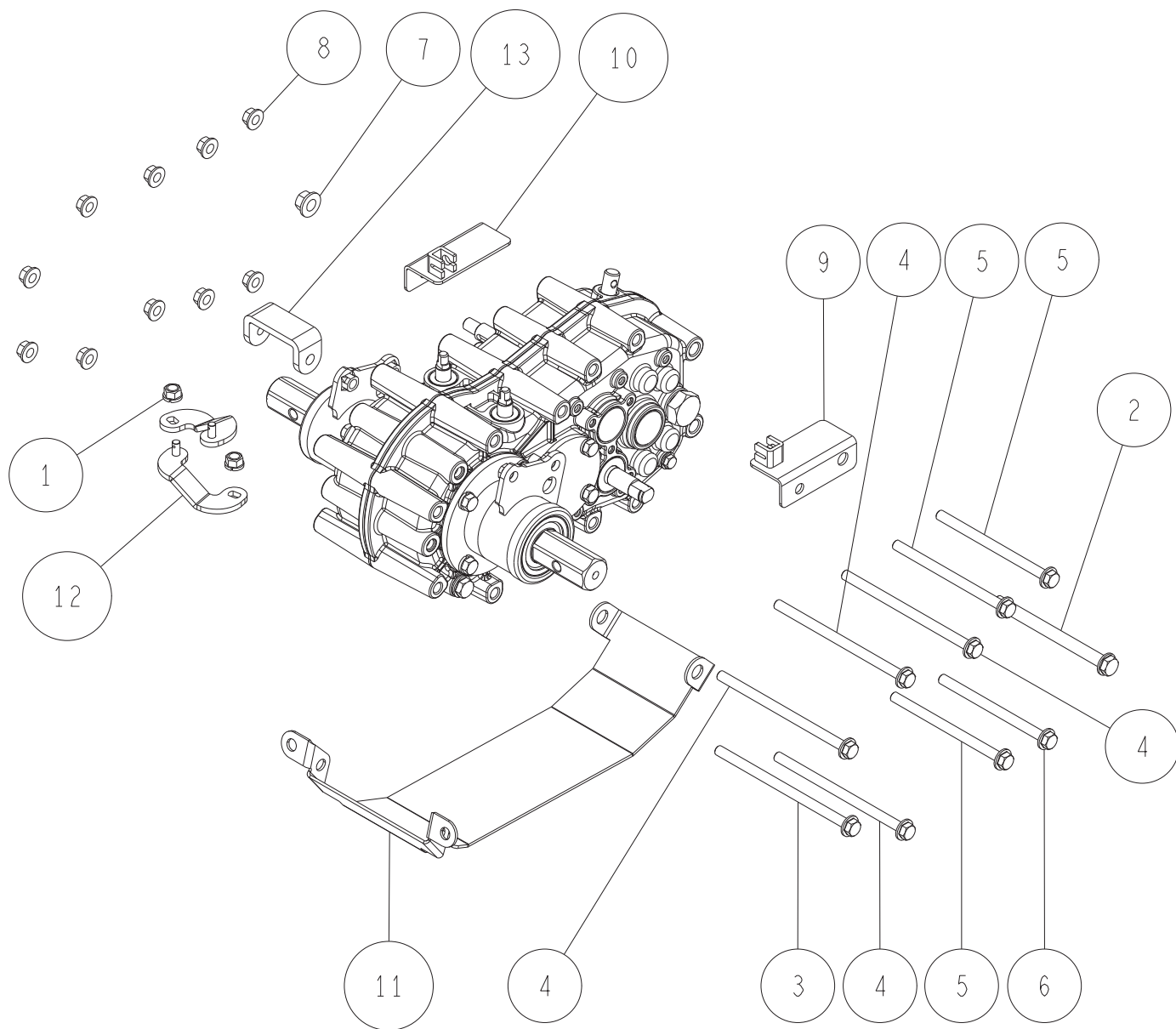
11	0207-06100	エアブリーザー	1	
10	0267-50200	横軸	1	
9	0267-50402	ギアボックス蓋CMP(赤)	1	
8	80-1535-618-00	スパイラルマイター左	1	
7	84-1713-607-00	パッキン	1	
6	89-1232-080182	小形六角ボルト(SW) M8X18	4	
5	89-2150-050250	キー(両丸)5×25	1	
4	89-2512-000520	穴用止め輪 52	1	
3	89-3111-062044	ベアリング 6204	1	
2	89-3111-062054	ベアリング 6205	1	
1	89-5121-255208	オイルシール UE 25.52.08	1	
番号	部品番号	部品名	個数	備考

23/29 ギアボックス部2



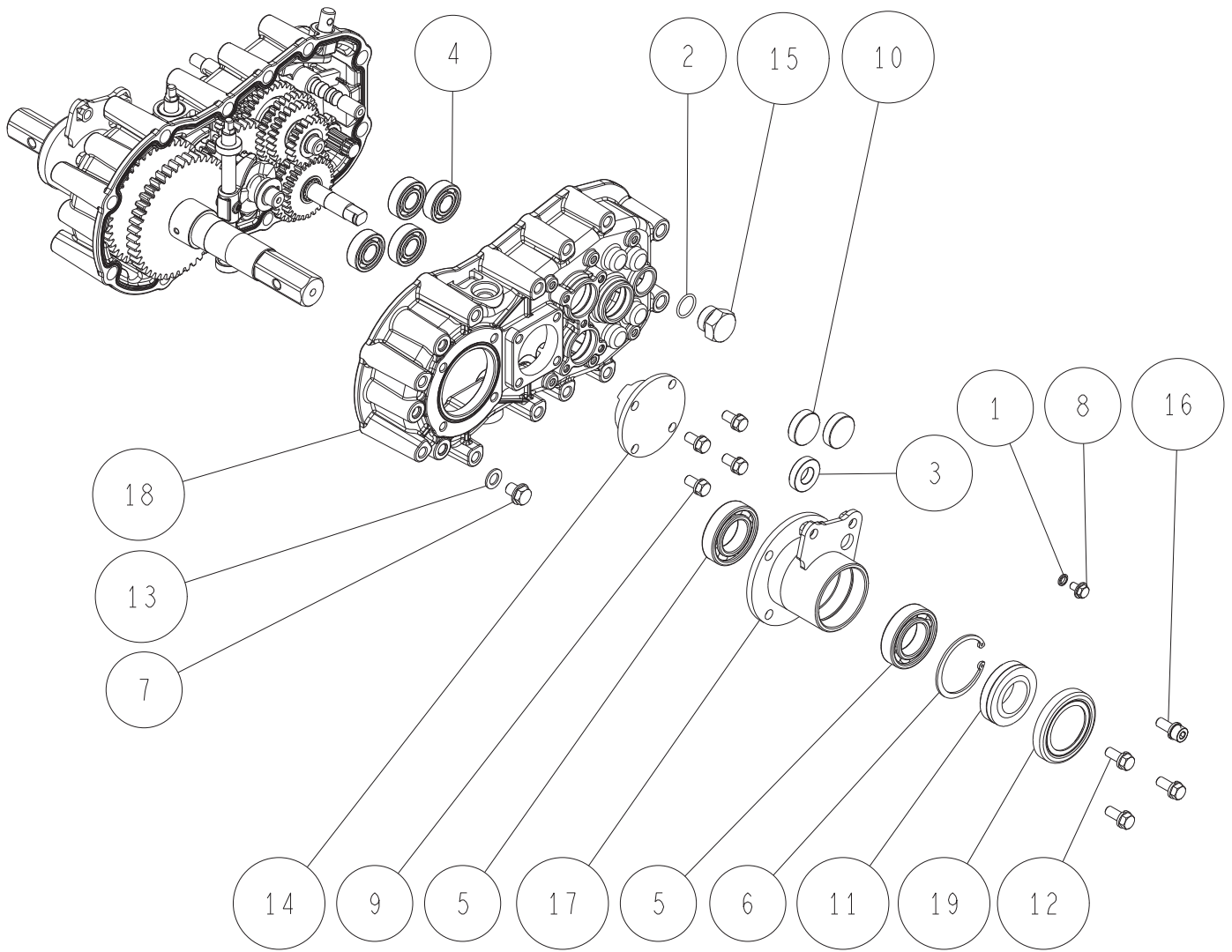
10	0267-50102	ギアボックス(赤)	1	
9	0267-50300	縦軸	1	
8	80-1535-622-00	スパイラルマイター右	1	
7	83-1415-662-00	オイルシール AP30.55.18	1	
6	89-2150-050250	キー(両丸)5×25	1	
5	89-2511-000200	軸用止め輪 20	1	
4	89-2512-000550	穴用止め輪 55	1	
3	89-3111-060064	ベアリング 6006	1	
2	89-3115-062054	ベアリング 6205 2RS	1	
1	89-5121-284708	オイルシール UE 28.47.08	1	
番号	部品番号	部品名	個数	備考

24/29 ミッション部1



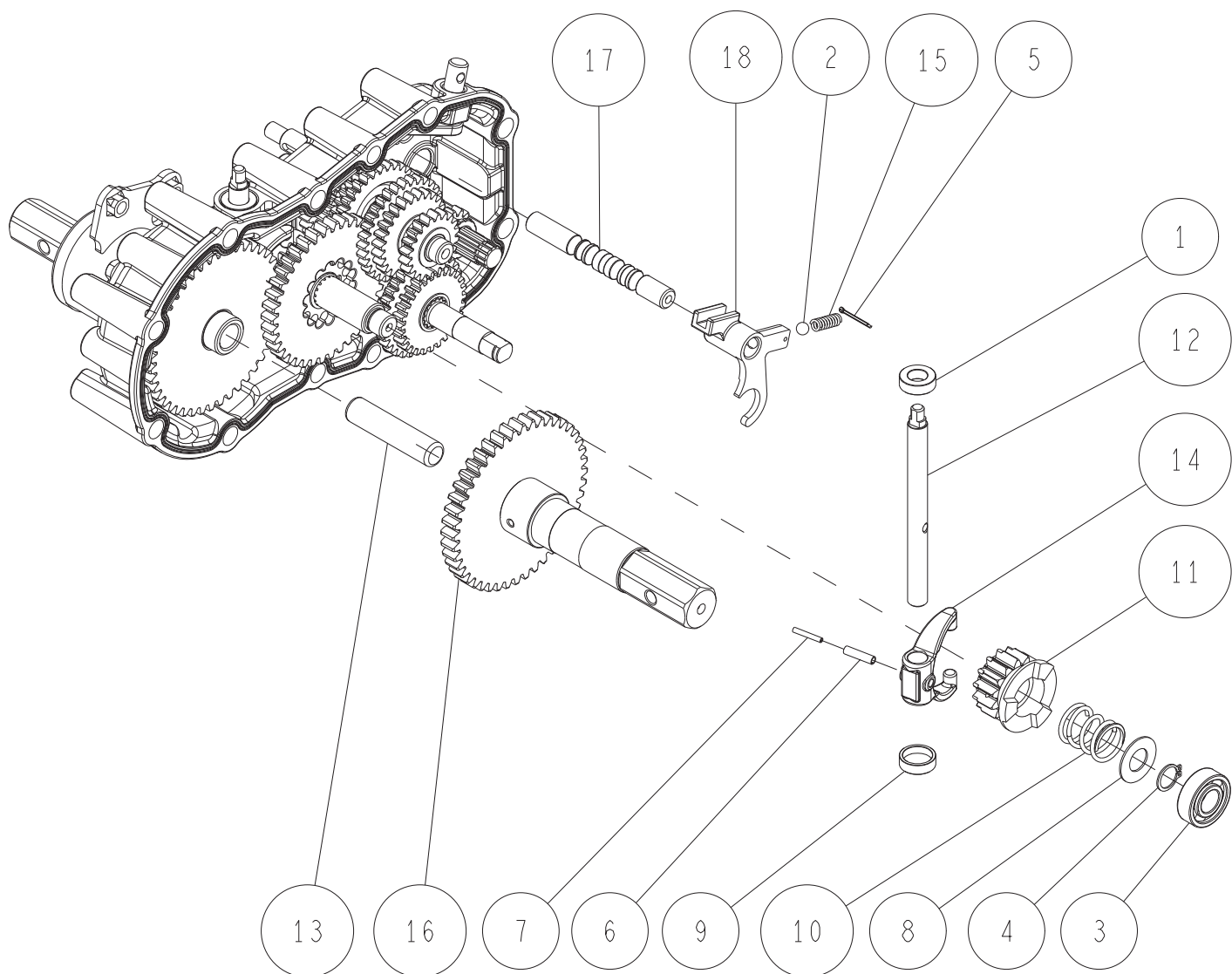
13	0267-01607	ベルト押えステー(黒)	1	
12	0267-01707	サイドクラッチアームCMP(黒)	2	
11	0267-01807	ミッションガード(黒)	1	
10	80-1920-197-07	サイドクラッチワイヤ受け(左)CMP(黒)	1	
9	80-1920-198-07	サイドクラッチワイヤ受け(右)CMP(黒)	1	
8	83-1484-255-00	ZUFスーパーロックナット M8	10	
7	83-1493-255-00	ZUFスーパーロックナット M10(細目)	1	
6	89-1253-081153	座付小形六角ボルト(8T) M8X115(ユニクロ)	1	
5	89-1253-081203	座付小形六角ボルト(8T) M8X120(ユニクロ)	3	
4	89-1253-081403	座付小形六角ボルト(8T) M8X140(ユニクロ)	5	
3	89-1253-081453	座付小形六角ボルト(8T) M8X145(ユニクロ)	1	
2	89-1254-101203	座付小形六角ボルト(8T) M10X120(細目)(ユニクロ)	1	
1	89-1543-080002	小型六角ナット(SW) M8	2	
番号	部品番号	部品名	個数	備考

25/29 ミッション部2



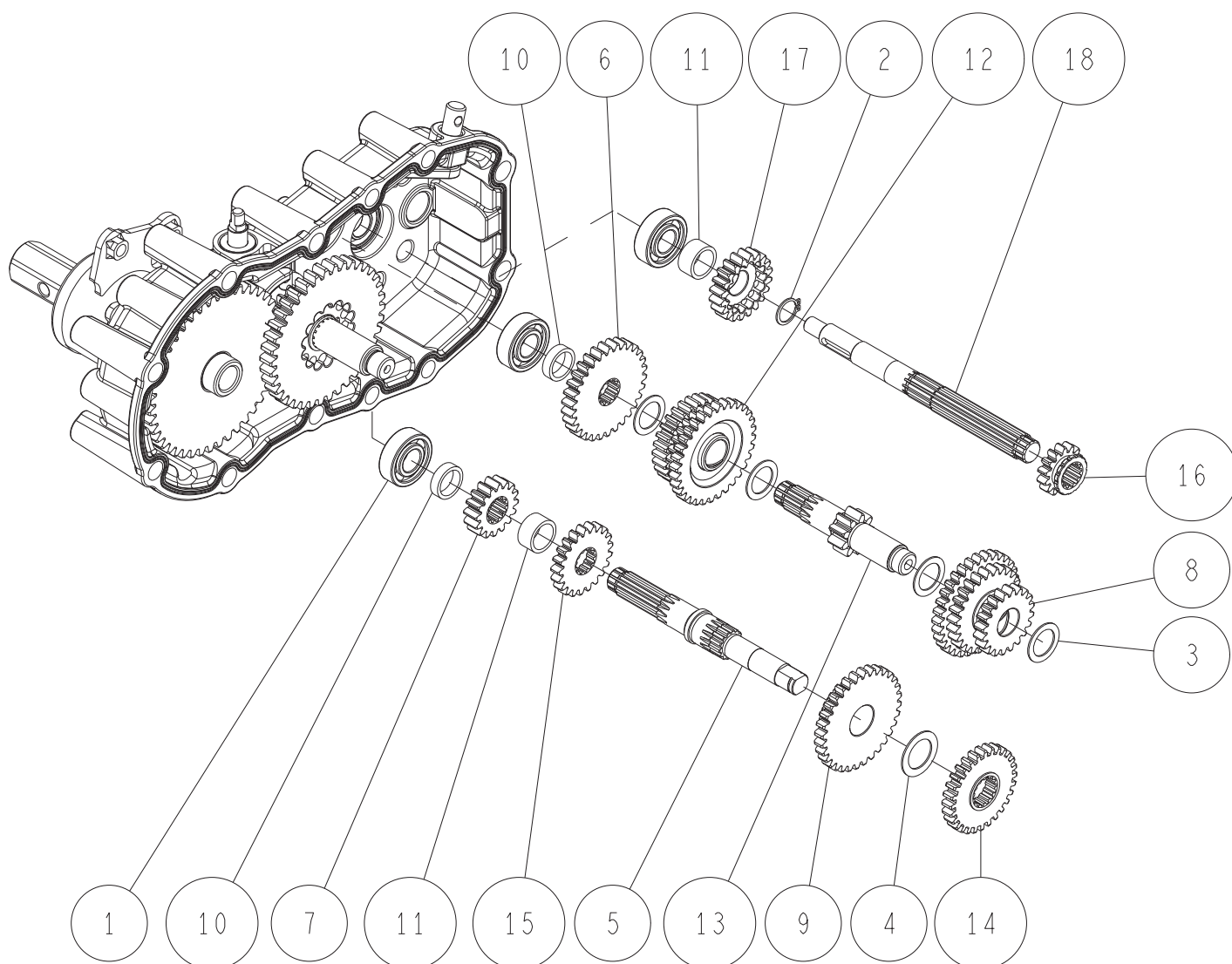
19	0267-00700	ダストカバー	1	
18	0267-01210	ミッションケース 右	1	
17	0267-01307	車軸BBケース(左)(黒)	1	
16	0267-71800	シールボルトM8×20六角穴付	1	
15	80-1032-119-00	オイル栓	1	
14	80-1575-152-17	サイドクラッチ軸BBケース(黒)	1	
13	83-1020-349-00	銅パッキン 10	1	
12	83-1415-127-00	シールボルト(SW)8×20	3	
11	83-1415-662-00	オイルシール AP30.55.18	1	
10	83-1415-672-00	シールキャップ30	2	
9	89-1232-080162	小形六角ボルト(SW) M8X16	4	
8	89-1251-060102	座付六角ボルト M6X10	1	
7	89-1254-100122	座付小形六角ボルト M10X12(細目)	1	
6	89-2512-000550	穴用止め輪 55	1	
5	89-3111-060064	ベアリング 6006	2	
4	89-3111-062024	ベアリング 6202	3	
3	89-5121-153007	オイルシール UE 15.30.07	1	
2	89-5221-018000	Oリング P18	1	
1	89-5230-060000	シールワッシャー 6	1	
番号	部品番号	部品名	個数	備考

26/29 ミッション部3



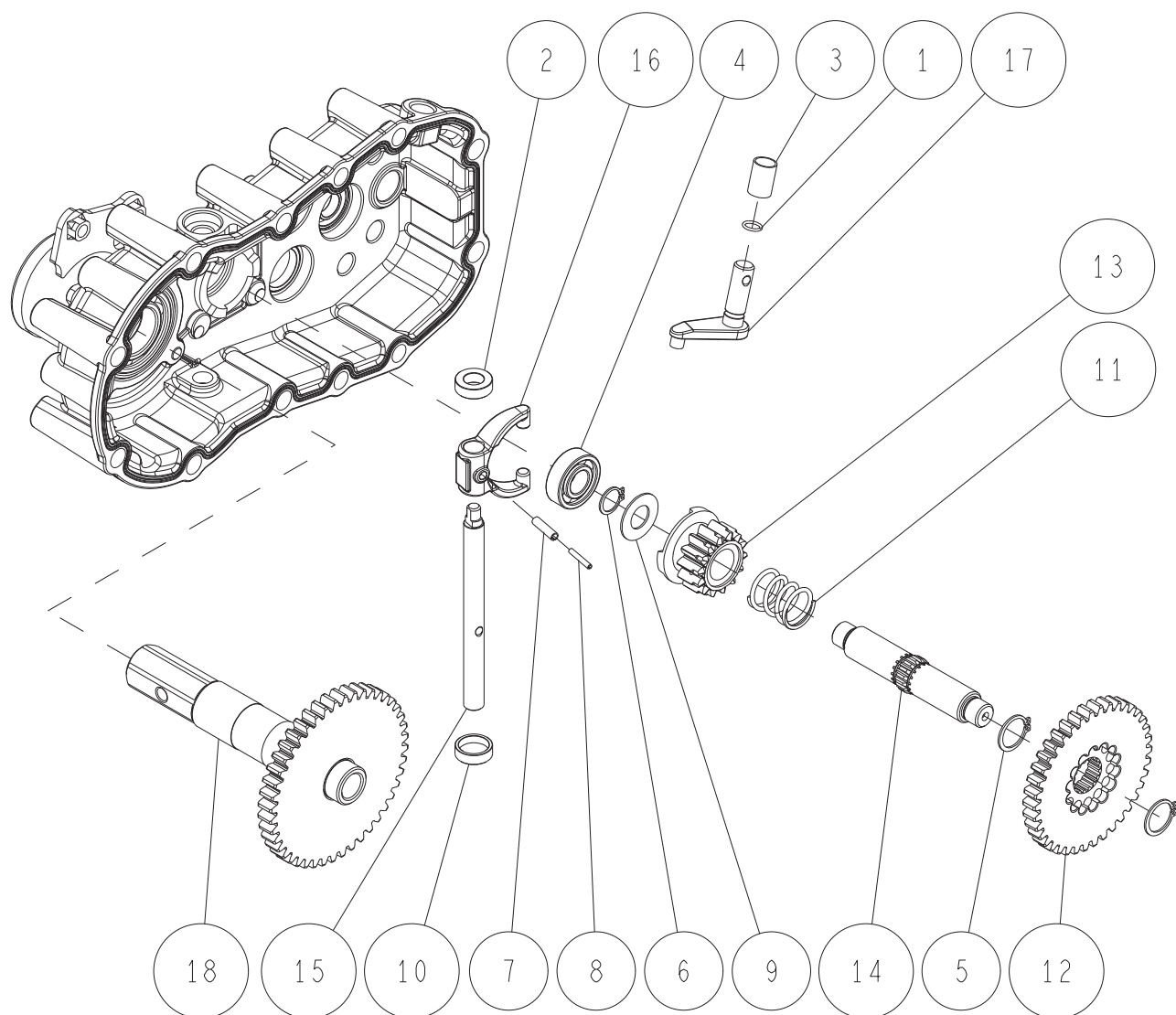
18	0223-00310	シフトフォーク	1	
17	0223-00400	シフトフォーク軸	1	
16	0251-04110	車軸 CMP	1	
15	80-1310-138-00	ノッチスプリング	1	
14	80-1415-114-00	サイドクラッチフォーク	1	
13	80-1415-150-00	車軸ピン	1	
12	80-1425-112-00	デロックフォーク軸	1	
11	80-1575-141-00	サイドクラッチ14丁ギヤ	1	
10	80-1575-162-00	サイドクラッチスプリング	1	
9	83-1415-671-00	シールキャップ22	1	
8	83-1633-362-10	スラストワッシャー 15X30X1.2	1	
7	89-2111-030020	スプリングピン 3X20	1	
6	89-2111-050020	スプリングピン 5X20	1	
5	89-2120-200202	割ピン 2X20	1	
4	89-2511-000150	軸用止め輪 15	1	
3	89-3111-062024	ベアリング 6202	1	
2	89-3410-075000	鋼球7.5	1	
1	89-5121-122207	オイルシール UE 12.22.07	1	
番号	部品番号	部品名	個数	備考

27/29 ミッション部4



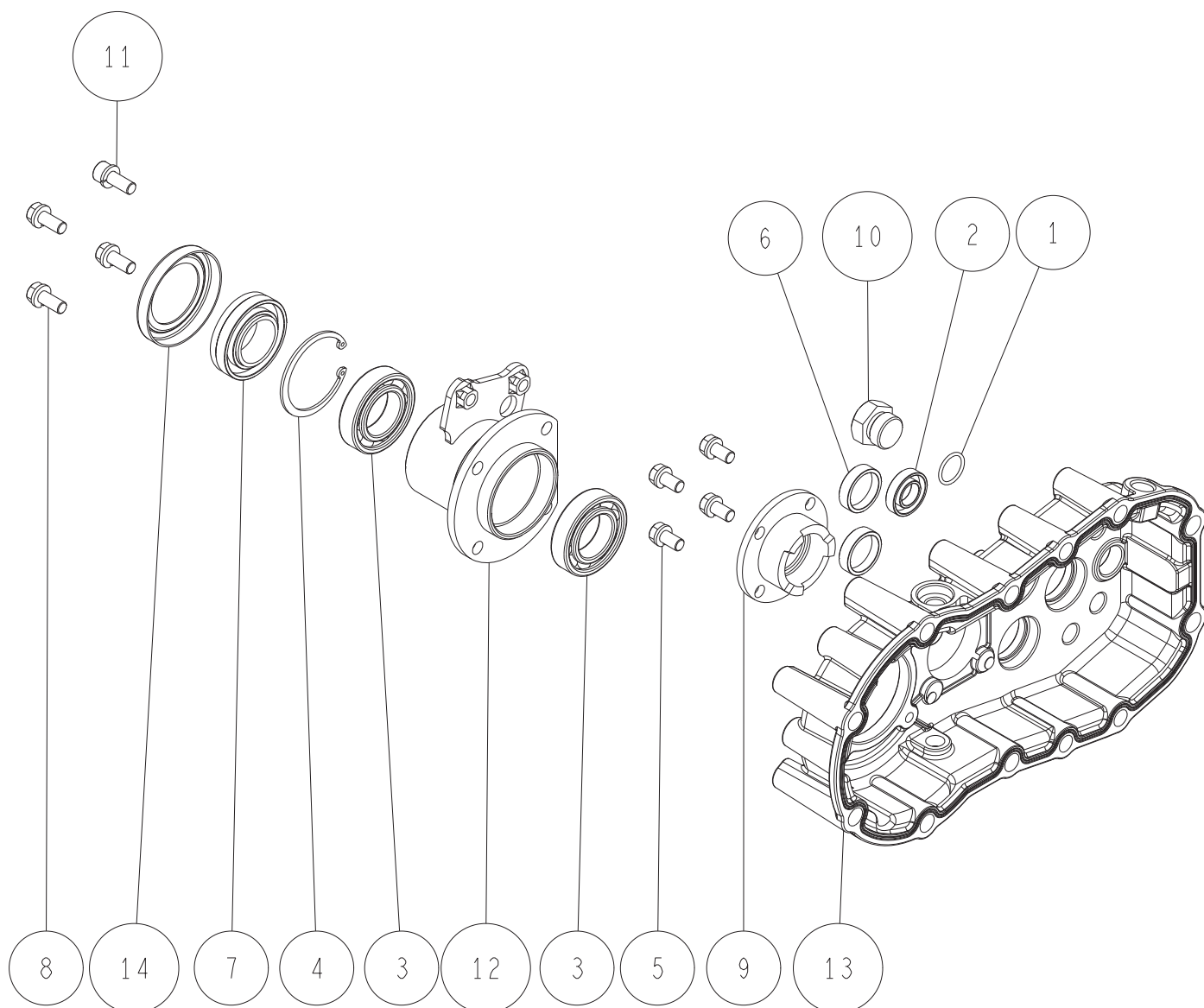
18	0223-00500	主軸	1	
17	0223-00600	主軸20丁ギア	1	
16	0223-00700	主軸14丁ギア	1	
15	0223-01100	2軸21丁ギア	1	
14	0223-01300	2軸28丁ギア	1	
13	0223-01400	第3軸	1	
12	0223-01600	3軸28丁ギアCMP	1	
11	0223-02400	カラーL11	2	
10	0223-02500	カラーL6	2	
9	0267-00300	バックギアCMP	1	
8	0267-00400	3軸20丁ギアCMP	1	
7	0267-00500	2軸16丁ギア	1	
6	0267-00600	3軸30丁ギア	1	
5	0301-00500	第2軸	1	
4	83-1310-371-00	スラストワッシャー 20X30X1.0	1	
3	83-1830-368-00	スラストワッシャー 18X26X1.0	4	
2	89-2511-000150	軸用止め輪 15	1	
1	89-3111-062024	ベアリング 6202	3	
番号	部品番号	部品名	個数	備考

28/29 ミッション部5



18	0251-04110	車軸 CMP	1	
17	0267-00900	スイングアームCMP	1	
16	80-1415-114-00	サイドクラッチフォーク	1	
15	80-1425-112-00	デロックフォーク軸	1	
14	80-1575-140-00	サイドクラッチ軸	1	
13	80-1575-141-00	サイドクラッチ14丁ギヤ	1	
12	80-1575-142-00	サイドクラッチ38丁ギヤ	1	
11	80-1575-162-00	サイドクラッチスプリング	1	
10	83-1415-671-00	シールキャップ22	1	
9	83-1633-362-10	スラストワッシャー 15X30X1.2	1	
8	89-2111-030020	スプリングピン 3X20	1	
7	89-2111-050020	スプリングピン 5X20	1	
6	89-2511-000150	軸用止め輪 15	1	
5	89-2511-000200	軸用止め輪 20	2	
4	89-3111-062024	ベアリング 6202	1	
3	89-3510-012200	DUブッシュ 12.20	1	
2	89-5121-122207	オイルシール UE 12.22.07	1	
1	89-5221-009000	リング P9	1	
番号	部品番号	部品名	個数	備考

29/29 ミッション部6



14	0267-00700	ダストカバー	1	
13	0267-01110	ミッションケース 左	1	
12	0267-01407	車軸BBケース(右)(黒)	1	
11	0267-71800	シールボルトM8×20六角穴付	1	
10	80-1032-119-00	オイル栓	1	
9	80-1575-152-17	サイドクラッチ軸BBケース(黒)	1	
8	83-1415-127-00	シールボルト(SW)8×20	3	
7	83-1415-662-00	オイルシール AP30.55.18	1	
6	83-1415-672-00	シールキャップ30	2	
5	89-1232-080162	小形六角ボルト(SW) M8X16	4	
4	89-2512-000550	穴用止め輪 55	1	
3	89-3111-060064	ベアリング 6006	2	
2	89-5121-153007	オイルシール UE 15.30.07	1	
1	89-5221-018000	Oリング P18	1	
番号	部品番号	部品名	個数	備考



0234-75800
ナイフ操作マーク



0234-75700
走行操作マーク

機 種	
型 式 名	
製造年次	
機 番	

株式会社 青柳製作所 MADE IN JAPAN
CREC CO., LTD. FUKUOKA, JAPAN

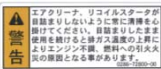
機番



0267-72500
刈高さマーク



0279-70700
GRラベルB



0286-72800
エアクリーナメンテ
警告ラベル



0267-72600
チェンジマーク



0234-75600
R25警告マーク



社名マーク



0279-70800
GRラベルC



0279-70700
GRラベルB

MA. Model
R63

0267-72400
ミッションマーク

83-1712-923-00
油量マーク

ギヤオイル
#90 1.6ℓ

GREEN SPECIAL
R63AW

0267-73500
型式マーク

R63 ベルトサイズ	
走行	ナイフ
SA-38 × 1	SB-56 (WB00) × 1
オイル注油量(L)#90	
ミッション	ギヤBOX
1.6	グリス

0267-72700

0267-72700
ベルトサイズマーク
ベルトカバー裏側に貼付

