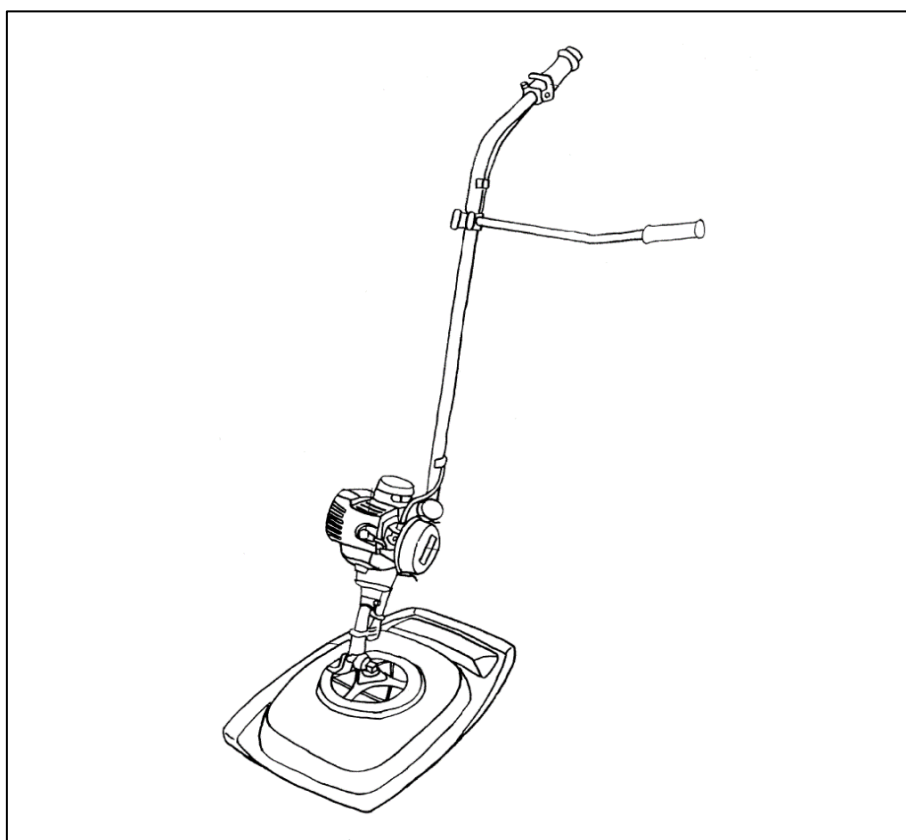


SHIBAURA

PARTS LIST 部品表

FM930 ホバーモア

2021年 6月 Jun . 2021



パーツリストの見方について

1) リストの記載内容について

リストの記載内容は下記に示す番号に従って説明します。

見出番号 Key No	部品番号 Parts No	部品名称 Description	台当個数 Q'ty				互換性 R/P	適応号機 Serial Number	型 寸 Size and details	備 考 Remarks
			⑨							
①	②	③	④				⑤	⑥	⑦	⑧

- ① 見出番号 イラストに付されている番号とリストの番号を一致させることにより、部品番号が索引出来ます。
- ② 部品番号 部品を管理するための部品番号です。
- ③ 部品名称 部品の名称を英文・和文で表示してあります。
- ④ 個 数 見出し番号あたりの使用個数を表示してあります。
- ⑤ 互 換 性 部品変更による新部品と旧部品との互換性記号を表示してあります。
- ⑥ 適用号機 設計変更実施号機が表示してあります。
- ⑦ 型 寸 標準部品の型寸表示がしてあります。
- ⑧ 備 考 部品の仕様・説明等が表示してあります。
- ⑨ 型 式 個別の型式を表示してあります。

2) 記号、略語について

記号(部品変更による新部品と旧部品との互換性の表示は次の通りです。)

表示記号	内容
*	部品供給不可(部品番号欄にこのマークがあるものは供給いたしません。)
A	新旧共に互換性あり(新旧部品は新旧製品のいずれにも取付け出来ます。)
B	新部品のみ互換性あり(新部品は新旧製品のいずれにも取付け出来ますが、旧部品は新製品に取付けることは出来ません。)
D	新旧部品の互換性なし(新部品は新製品、旧部品は旧製品にのみ取付け出来ます。)
E	追加部品であり適用号機欄に号機を記入。
F	廃止部品であり適用号機欄に号機を記入。
O	旧部品は在庫に限り供給、以降新部品を供給(○マークを部品番号欄に旧部品番号備考欄に表示)
~×××××:製造番号 ××××× 号機まで ×××××~:製造番号 ××××× 号機より	

略語

ASSY	:アセンブリ	R. H	:ライト	OP	:オプション	IN	:吸気
Inc	:…を含む	UP	:上	d	:直径	EX	:排気
AR	:所要	LOW	:下	l	:長さ		
Fr.	:フロント	S. T. D	:スタンダード	t	:厚さ		
Re.	:リヤ	U. S	:アンダーサイズ	φ	:直径		
L. H	:レフト	O. S	:オーバーサイズ	COMP	:コンプリート (圧入, カシメ品)		

3) イラストについて

イラストにはASSY部品・単体部品が記載されていますが、必ずしも正確な形状を示すものではありません。

正確な部品番号を見出すための目安となるものです。イラストに付されている番号とリストの見出番号を一致させることにより、その見出し番号から部品番号を知るようになっています。

ご注文について

1) 部品をご注文の際は、部品番号・部品名称・個数をお知らせ下さい。

2) ご注文の部品は、原則として誤送以外の返品は認めません。

3) シバウラ製品には、シバウラ 純正部品 を必ずご使用願います。

(市販の類似品を使用されますと早期破損や性能を悪くする原因となります。)

4) 部品価格は、別表の部品価格表を参照ください。

※本部品表は予告なく変更することがあります。

INTRODUCTION

1) Description of items in the list.

見出番号 Key No	部品番号 Parts No	部品名称 Description	台当個数 Q'ty				互換性 R/P	適応号機 Serial Number	型 寸 Size and details	備 考 Remarks
			⑨							
①	②	③	④				⑤	⑥	⑦	⑧

- ① Key No. :The number are shown the relevant part in the diagram.
- ② Parts No. :The parts numbers are generated as a unique number to identify and manage.
- ③ Description :Descriptions are written in Japanese and English.
- ④ Quantity :It represents the quantity of each part contained in key number.
- ⑤ Interchangeability :Mark to show interchangeability when replacing former parts with new ones.
- ⑥ Serial Number :It helps to identify a correct parts due to design changes.
- ⑦ Size and details :Dimensions of standard parts.
- ⑧ Remarks :Specifications, descriptions, etc. of parts.
- ⑨ Model :Each types of model is mentioned.

2) Mark and Abbreviation

Mark when parts are changed, interchangeability of new and former parts is shown as below.

Mark	Description
*	This mark appearing "Parts No." column indicates parts not to be supplied.
A	New and old parts are mutually interchangeable.
B	New parts can be substituted for old parts, but vice versa Thus, new part may be supplied to order asking for supply of old parts.
D	New and old parts are not interchangeable.
E	This is an additional parts and applicable serial numbers are filled in the column "Serial Number".
F	This is a discontinued parts and applicable serial numbers are filled in the column "Serial Number".
O	Old parts will be supplied until IAT run out stocks and thereafter new substituted parts will be started to supply. ("O" mark appears in the column Parts No.)
~ x x x x x :Up to x x x x x for serial numbers. x x x x x ~ :x x x x x and up for serial numbers.	

Abbreviation

ASSY	: Assembly	R. H	: Right	OP	: Optional	IN	: Intake
Inc	: Including	UP	: Upper	d	: Diameter	EX	: Exhaust
AR	: Required	LOW	: Lower	l	: Length		
Fr.	: Front	S. T. D	: Standard	t	: Thickness		
Re.	: Rear	U. S	: Undersize	ϕ	: Diameter		
L. H	: Left	O. S	: Oversize	COMP	: Complete		

3) Diagrams

Diagrams show assembly parts and each unit parts; however, it does not always show exactly the same shape and sizes of service parts.

These are visual aids easily to find correct parts numbers you need. Using parts numbers in the diagrams and key numbers in the parts list, appropriate parts can be identified.

How to order

- 1) When placing order, please send a parts number, parts name and quantity of the necessary part.
- 2) Basically, IAT do not accept your return request except IAT's failure.
- 3) Be sure to use SHIBAURA genuine parts for SHIBAURA products. (Warranty does not cover when the use of parts which are not SHIBAURA service parts.)

※This parts list may be modified without notice.

本製品は、2015年4月からモデルチェンジ機が発売されました。現行モデルとエンジン及びいくつかの構成部品が異なります。
部品をご注文いただく際には、誤部品の発送を防止するために エンジンの型式名を同時にご連絡ください。
エンジン型式名は下記の部分をご確認ください。

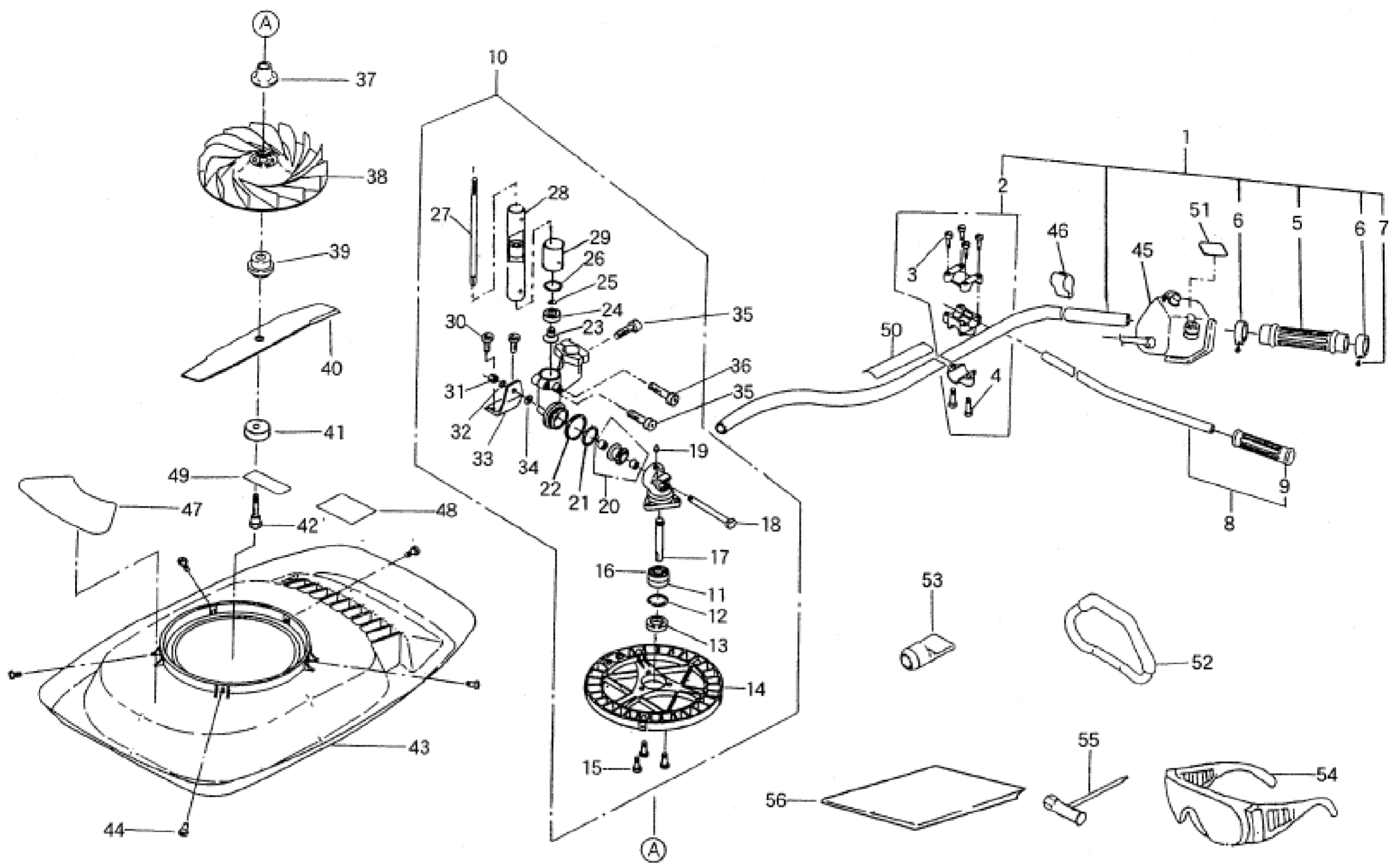


エンジン型式名

目 次 CONTENTS

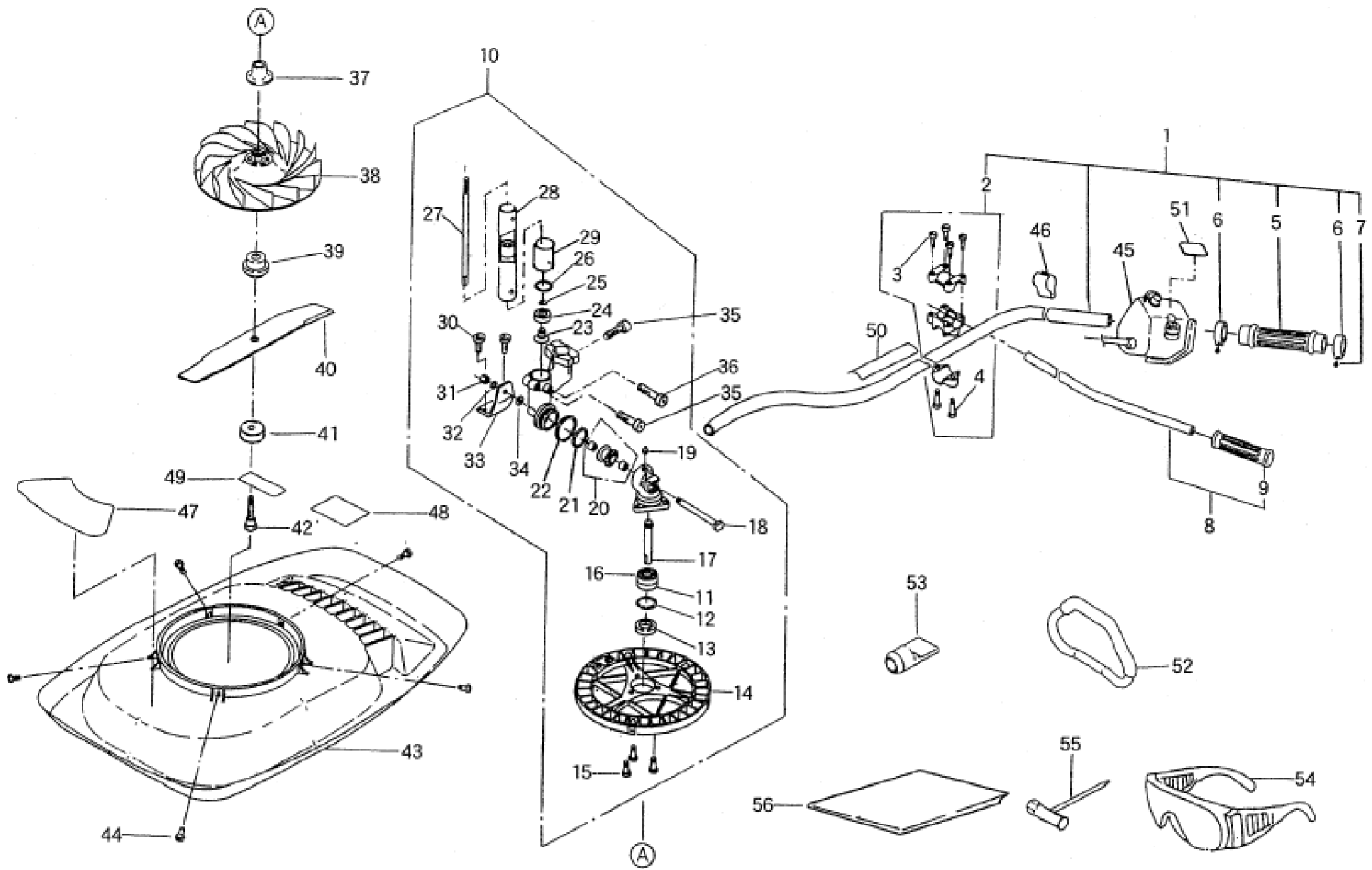
図 番 FIG.NO.	装置名称 SUBJECT
● 本体関係	
101	ホバーモア部
● エンジン関係	
201	エンジン部
● 索 引	

FIG 101. ホバーモア部



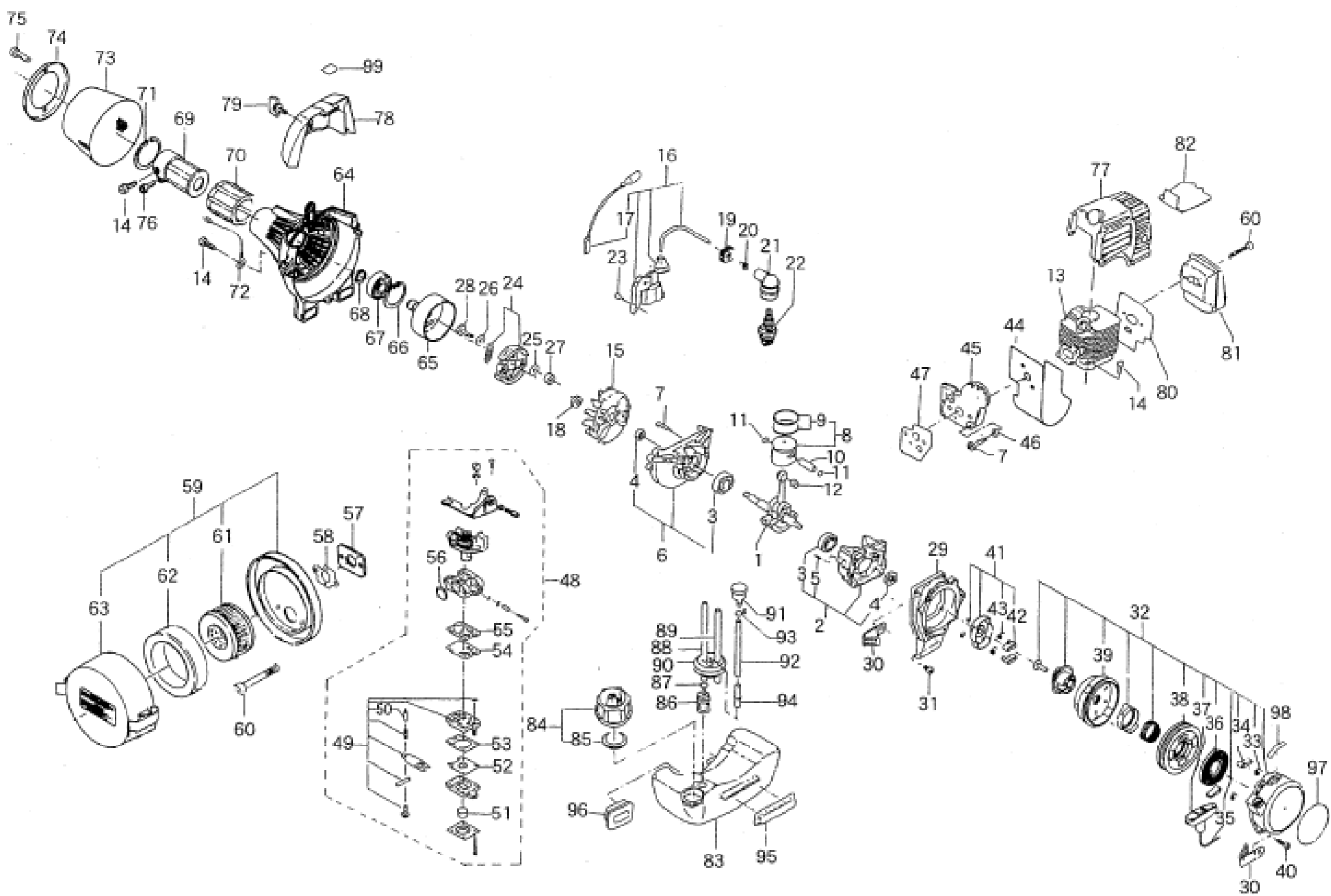
見出番号 Key No	部品番号 Part No	部品名称 Parts Name	台当個数 Q'ty		互換性 R/P	適用号機 Application	型寸 Description	備考 Remarks
			FM930					
1	720053790	ハンドル ASSY	HANDLE ASSY	1				
2	720063271	ハンドルホルダ ASSY	HOLDER	1				
3	010709009	ボルト : M5x20	BOLT	4				
4	720973184	ボルト : M6x26	BOLT	2				
5	720623392	グリップ	GRIP	1				
6	720173130	ハンドル	HANDLE	2				
7	720973647	スクリュー	SCREW	2				
8	720053780	ハンドルASSY	HANDLE ASSY	1				
9	720623090	グリップ	GRIP	1				
10	720024220	ギヤケースASSY	CASE GEAR ASSY	1				
11	040126002	ボールベアリング	BEARING	1				
12	036500032	スナップリング	SNAP RING	1				
13	050103120	オイルシール	OIL SEAL	1				
14	720363060	フランジ	FRANGE	1				
15	720973178	ボルト : M6x14	BOLT	3				
16	040106002	ボールベアリング	BEARING	1				
17	720273810	ギヤ	GEAR	1				
18	720293350	シャフト	SHAFT	1				
19	060610000	グリースニップル	GREESE NIPPLE	1				
20	720273800	アイトルギヤ.COMPL	GEAR COMPL	1				
21	052400320	Oリング	O-RING	1				
22	720973721	スラストワッシャ	WASHER	1				
23	720273830	ピニオンギヤ	GEAR	1				
24	040126000	ボールベアリング	BEARING	1				
25	036100010	スナップリング	SNAP RING	1				
26	036500026	スナップリング	SNAP RING	1				
27	720113470	ドライブシャフト	DRIVE SHAFT	1				
28	720125100	パイプ COMP	PIPE COMP	1				
29	720973780	カラー	COLLAR	1				
30	720973643	ボルト : M6x10	BOLT	2				
31	022300008	ナット :U	NUT	1				
32	026100008	ワッシャ	WASHER	1				
33	720473690	ステー	STAY	1				
34	720973720	スラストワッシャ	WASHER	1				
35	010709013	ボルト : M6x20	BOLT	3				

FIG 101. ホバーモア部



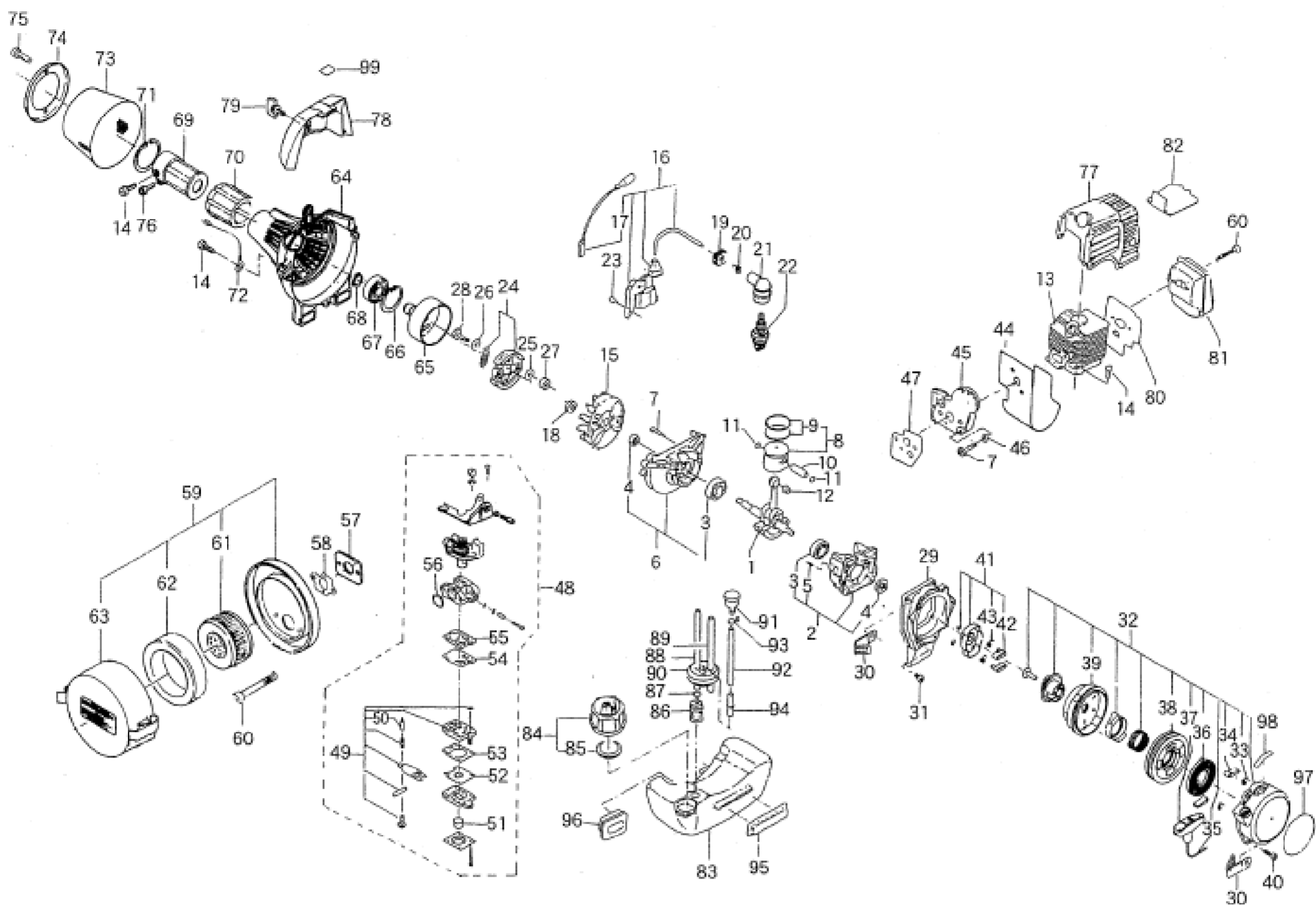
見出番号 Key No	部品番号 Part No	部品名称 Parts Name	台当個数 Q'ty			互換性 R/P	適用号機 Application	型寸 Description	備考 Remarks
			FM930						
36	010709006	ボルト : M5x12 BOLT	1						
37	720333780	ホルダ HOLDER	1						
38	725130022	ファン FAN	1						
39	720723260	カラー COLLAR	1						
40	195833700	ブレード BLADE	1						
41	720333790	ホルダ HOLDER	1						
42	720323210	ボルト BOLT	1						
43	720463440	デッキ DECK	1						
44	010709017	ボルト : M5x14 BOLT	5						
45	125034600	スロットルレバ - ASSY THROTTLE LEVER	1						
46	199113140	クランプ CLAMP	2						
47	720960340	ネームプレート NAME PLATE	1						
48	190193940	コーションプレート CAUTION	1						
49	720953180	コーションプレート CAUTION	1						
50	190193950	コーションプレート CAUTION	1						
51	190193900	コーションプレート CAUTION	1						
52	720613271	ハンドル HANDLE	1						
53	720983600	カリハオサエ TOOL	1						
54	195633040	メガネ GOGGLES	1						
55	720983370	ボックススパナ WRENCH	1						
56	720940060	トリアツカイセツメイショ OPERATION MANUAL	1						

FIG 201. エンジン部



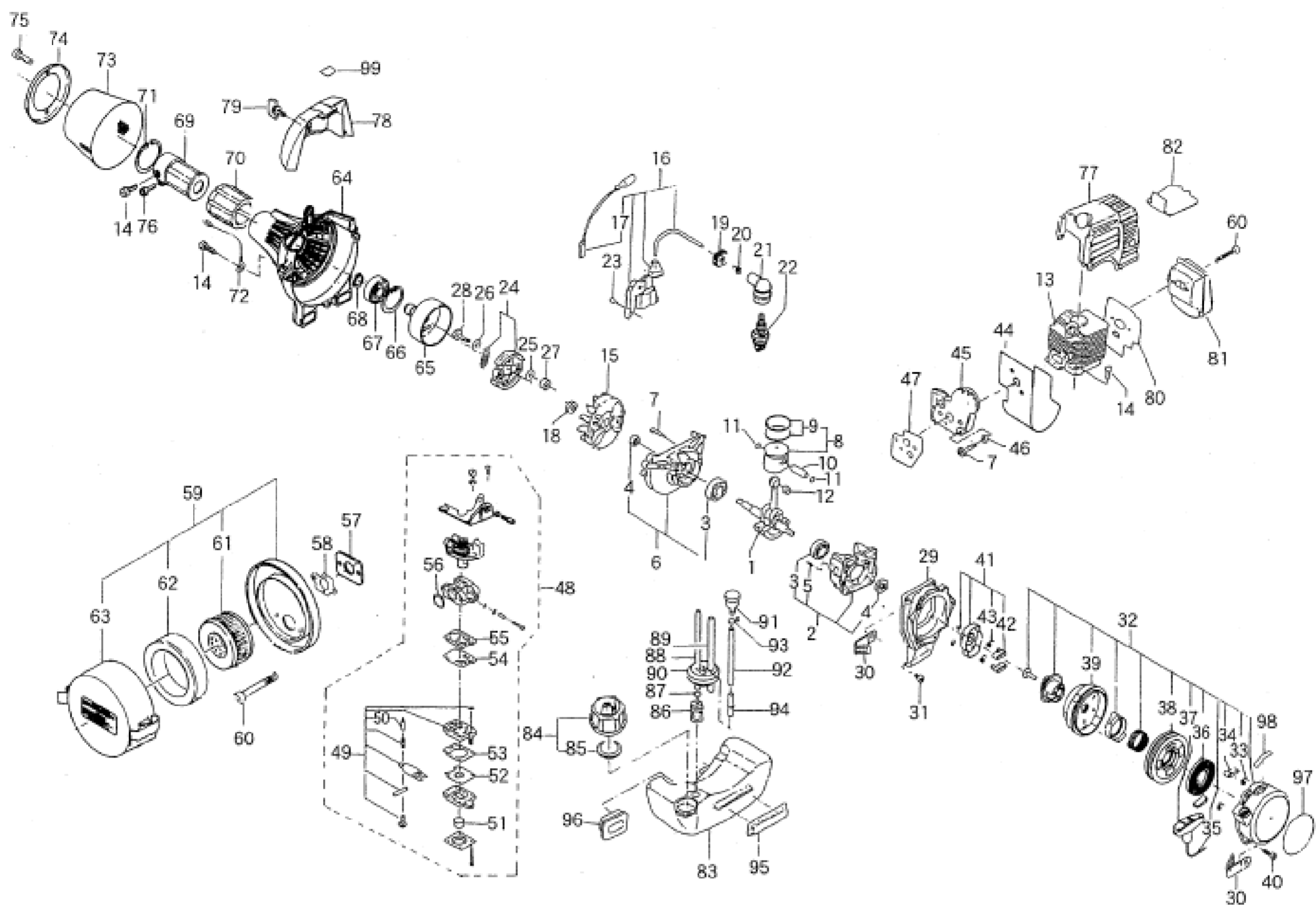
見出番号 Key No	部品番号 Part No	部品名称 Parts Name	台当個数 Q'ty		互換性 R/P	適用号機 Application	型寸 Description	備考 Remarks
			FM930					
1	115253470	クランクシャフト CRANK SHAFT	1					
2	110035190	クランクケースASSY CRANK CASE ASSY	1					
3	040106201	ボールベアリング BALL BEARING	2					
4	050209070	オイルシール OIL SEAL	2					
5	030500512	ノックピン DOWEL PIN	2					
6	110035200	クランクケースASSY CRANK CASE ASSY	1					
7	010709010	ボルト : M5x25 BOLT	5					
8	115013311	ピストンASSY PISTON ASSY	1					
9	115113650	ピストンリング RING , PISTON	2					
10	115323040	ピストンピン PIN , PISTON	1					
11	198343210	クリップ CLIP	2					
12	042709008	ニードルベアリング NEEDLE BEARING	1					
13	110213690	シリンダ CYLINDER	1					
14	010709009	ボルト : M5x20 BOLT	6					
15	150103580	フライホイール FLYWHEEL , MAGNETO	1					
16	150053420	イグニッションコイルASSY COIL ASSY , IGNITION	1					
17	185603500	ワイヤハーネス HARNESS , WIRE	1					
18	020109107	ナット NUT	1					
19	198113530	ゴム RUBBER	1					
20	198213300	スプリング SPRING	1					
21	150413033	プラグキャップ CAP , PLUG	1					
22	150265091	スパークプラグ PLUG , SPARK	1					
23	010709032	ボルト : M4x16 BOLT	2					
24	170033300	クラッチASSY CLUTCH ASSY	1					
25	199213090	スペーサ SPACER	2					
26	199213230	スペーサ SPACER	2					
27	199233460	カラー COLLAR	2					
28	199433100	ボルト BOLT	2					
29	110423100	アダプタ ADAPTER	1					
30	199113060	クランプ CLAMP	2					
31	010709008	ボルト : M5x16 BOLT	4					
32	155103520	リコイルASSY RECOIL ASSY	1					
33	155263360	リターンスプリング SPRING , SPIRAL	1					
34	155163140	ラチェット RATCHET	1					
35	155213190	スタータロープ ROPE , STARTER	1					

FIG 201. エンジン部



見出番号 Key No	部品番号 Part No	部品名称 Parts Name	台当個数 Q'ty		互換性 R/P	適用号機 Application	型寸 Description	備考 Remarks
			FM930					
36	155263340	スパイラルスプリング	SPURING , SPIRAL	1				
37	155223120	スタータノブ	KNOB , STARTER	1				
38	155183170	リール	REEL	1				
39	155243020	スプリング ASSY	SPRING ASSY	1				
40	010709047	ボルト : PC5x18	BOLT	3				
41	155353110	スタータプーリー	PULLEY , STARTER	1				
42	155163090	ラチェット	RATCHET	2				
43	155263261	リターンスプリング	SPRING , RETURN	2				
44	135994440	ガスケット	GASKET	1				
45	199513640	インシュレータ	INSULATOR	1				
46	026100005	ワッシャ	WASHER	2				
47	135994420	ガスケット	GASKET	1				
48	130104590	キャブレタASSY	CARBURETOR ASSY	1				
49	130283373	エアパージボディ	BODY , PUMP	1				
50	130153200	フロートバルブ	VALVE , FLOAT	1				
51	130513383	ゴム	RUBBER	1				
52	130283375	メタリングダイヤフラム	DIAPHRAM , METERING	1				
53	130123290	ガスケット : メタリングダイヤフラム	GASKET	1				
54	130513381	ポンプダイヤフラム	DIAPHRAGM , PUMP	1				
55	130123230	ガスケット	GASKET	1				
56	130123270	ガスケット	GASKET	1				
57	135173080	プレート	PLATE	1				
58	135993581	ガスケット	GASKET	1				
59	135013120	エアクリナーASSY	CLEANER ASSY , AIR	1				
60	010709057	ボルト : M5x48	BOLT	4				
61	135253040	エレメントCOMPL	ELEMENT , AIR CLEANER	1				
62	135263520	エレメント	ELEMENT , AIR CLEANER	1				
63	135153120	ケースCOMPL	CASE	1				
64	175114600	ファンカバー	HOUSING , BLOWER	1				
65	170333270	クラッチドラム	DRUM	1				
66	036500032	スナップリング	SNAP RING	1				
67	040126201	ボールベアリング	BALL BEARING	1				
68	036100012	スナップリング	SNAP RING	1				
69	165983071	パイプ	PIPE	1				
70	198113641	ゴム	RUBBER	1				

FIG 201. エンジン部



見出番号 Key No	部品番号 Part No	部品名称 Parts Name	台当個数 Q'ty		互換性 R/P	適用号機 Application	型寸 Description	備考 Remarks
			FM930					
71	036600042	スナップリング	SNAP RING	1				
72	185603510	ワイヤハーネス	HARNESS, WIRE	1				
73	175613040	カバー	COVER	1				
74	175973420	プレート	PLATE	1				
75	010709006	ボルト: M5x12	BOLT	2				
76	010709033	ボルト: PC5x12	BOLT	1				
77	175154210	カウリング	COWLING, CYLINDER	1				
78	175163920	カウリング	COWLING, CYLINDER	1				
79	199433160	ボルト	BOLT	1				
80	135994410	ガスケット	GASKET	1				
81	135403640	マフラーCOMPL	MUFFLER, EXHAUST	1				
82	135433700	バッフルプレート	PLATE, BAFFLE	1				
83	160113301	フューエルタンク	TANK, FUEL	1				
84	160033200	タンクキャップ ASSY	CAP ASSY, FUEL TANK	1				
85	160993100	ガスケット	GASKET	1				
86	130303290	フューエルフィルタ	FIETER, FUEL	1				
87	198343181	クリップ	CLIP	1				
88	198163080	ホース	HOSE	1				
89	068209150	ホース	HOSE	1				
90	198113980	ゴム	RUBBER	1				
91	160043121	リバースینگバルブ ASSY	VALVE ASSY, REVERSING	1				
92	068209174	ホース	HOSE	1				
93	198343060	クリップ	CLIP	1				
94	198483100	コネクタ	CONNECTOR	1				
95	198113740	ゴム	RUBBER	1				
96	198113620	ゴム	RUBBER	1				
97	190285900	ネームプレート	NAME PLATE	1				
98	190194040	コーションプレート	CAUTION PLATE	1				
99	190463920	マークシート	MARK SHEET	1				

部品番号順索引
NUMERICAL PARTS INDEX

部品番号 Description	図番号 FIG No.	見出し番号 Key No.	部品番号 Description	図番号 FIG No.	見出し番号 Key No.	部品番号 Description	図番号 FIG No.	見出し番号 Key No.
010709006	101	36	150053420	201	16	720273830	101	23
010709006	201	75	150103580	201	15	720293350	101	18
010709008	201	31	150265091	201	22	720323210	101	42
010709009	101	3	150413033	201	21	720333780	101	37
010709009	201	14	155103520	201	32	720333790	101	41
010709010	201	7	155163090	201	42	720363060	101	14
010709013	101	35	155163140	201	34	720463440	101	43
010709017	101	44	155183170	201	38	720473690	101	33
010709032	201	23	155213190	201	35	720613271	101	52
010709033	201	76	155223120	201	37	720623090	101	9
010709047	201	40	155243020	201	39	720623392	101	5
010709057	201	60	155263261	201	43	720723260	101	39
020109107	201	18	155263340	201	36	720940060	101	56
022300008	101	31	155263360	201	33	720953180	101	49
026100005	201	46	155353110	201	41	720960340	101	47
026100008	101	32	160033200	201	84	720973178	101	15
030500512	201	5	160043121	201	91	720973184	101	4
036100010	101	25	160113301	201	83	720973643	101	30
036100012	201	68	160993100	201	85	720973647	101	7
036500026	101	26	165983071	201	69	720973720	101	34
036500032	101	12	170033300	201	24	720973721	101	22
036500032	201	66	170333270	201	65	720973780	101	29
036600042	201	71	175114600	201	64	720983370	101	55
040106002	101	16	175154210	201	77	720983600	101	53
040106201	201	3	175163920	201	78	725130022	101	38
040126000	101	24	175613040	201	73			
040126002	101	11	175973420	201	74			
040126201	201	67	185603500	201	17			
042709008	201	12	185603510	201	72			
050103120	101	13	190193900	101	51			
050209070	201	4	190193940	101	48			
052400320	101	21	190193950	101	50			
060610000	101	19	190194040	201	98			
068209150	201	89	190285900	201	97			
068209174	201	92	190463920	201	99			
110035190	201	2	195633040	101	54			
110035200	201	6	195833700	101	40			
110213690	201	13	198113530	201	19			
110423100	201	29	198113620	201	96			
115013311	201	8	198113641	201	70			
115113650	201	9	198113740	201	95			
115253470	201	1	198113980	201	90			
115323040	201	10	198163080	201	88			
125034600	101	45	198213300	201	20			
130104590	201	48	198343060	201	93			
130123230	201	55	198343181	201	87			
130123270	201	56	198343210	201	11			
130123290	201	53	198483100	201	94			
130153200	201	50	199113060	201	30			
130283373	201	49	199113140	101	46			
130283375	201	52	199213090	201	25			
130303290	201	86	199213230	201	26			
130513381	201	54	199233460	201	27			
130513383	201	51	199433100	201	28			
135013120	201	59	199433160	201	79			
135153120	201	63	199513640	201	45			
135173080	201	57	720024220	101	10			
135253040	201	61	720053780	101	8			
135263520	201	62	720053790	101	1			
135403640	201	81	720063271	101	2			
135433700	201	82	720113470	101	27			
135993581	201	58	720125100	101	28			
135994410	201	80	720173130	101	6			
135994420	201	47	720273800	101	20			
135994440	201	44	720273810	101	17			

