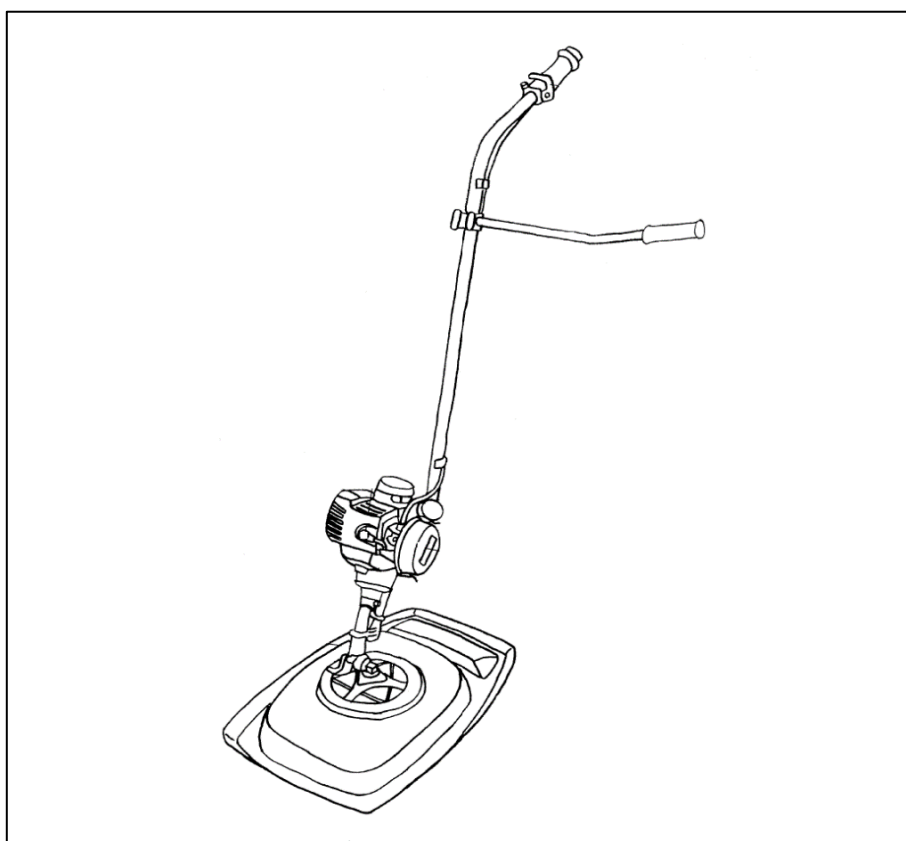


SHIBAURA

PARTS LIST 部品表

FM930 ホバーモア

2021年 6月 Jun . 2021



部品表 PARTS LIST

ご注文の際は、部品番号、部品名称、個数を明記ください。
但し(見出番号Key No)の記入がない部品は、単体販売できませんので、それに該当する
完備部品(組部品)をご注文ください。
* 本部品表は改良のため予告なく変更することがあります。

本製品は、2015年4月からモデルチェンジ機が発売されました。現行モデルとエンジン及びいくつかの構成部品が異なります。
部品をご注文いただく際には、誤部品の発送を防止するために エンジンの型式名を同時にご連絡ください。
エンジン型式名は下記の部分をご確認ください。



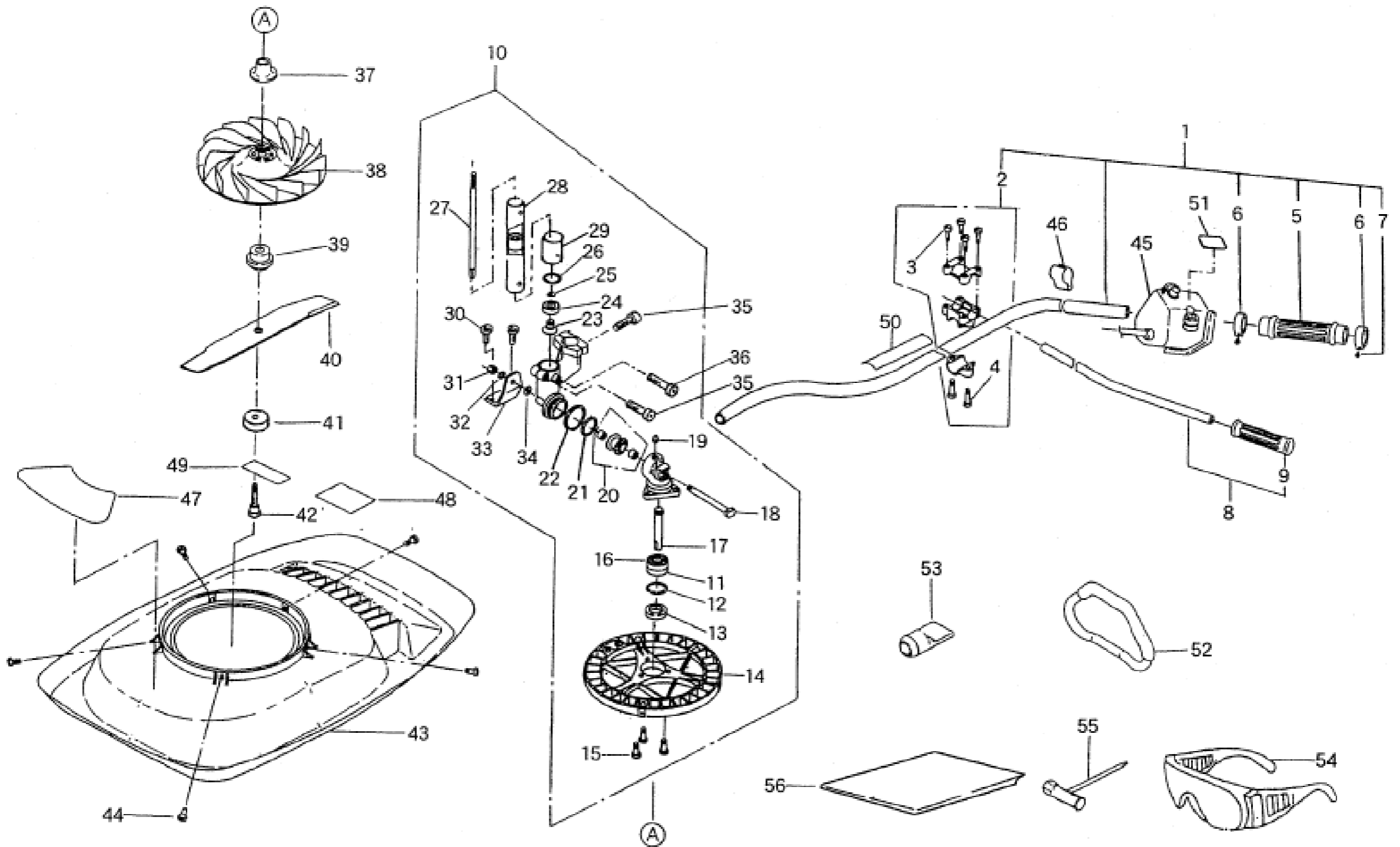
エンジン型式名

When ordering some parts, designate the code No., name of parts and quantity.
But, the part which the entry of the(Index No.KeyNo)is not in can't sell a simple substance.
And, order a full-equipped part(party part)to apply.
* This parts list may be modified without notice.

目次 CONTENTS

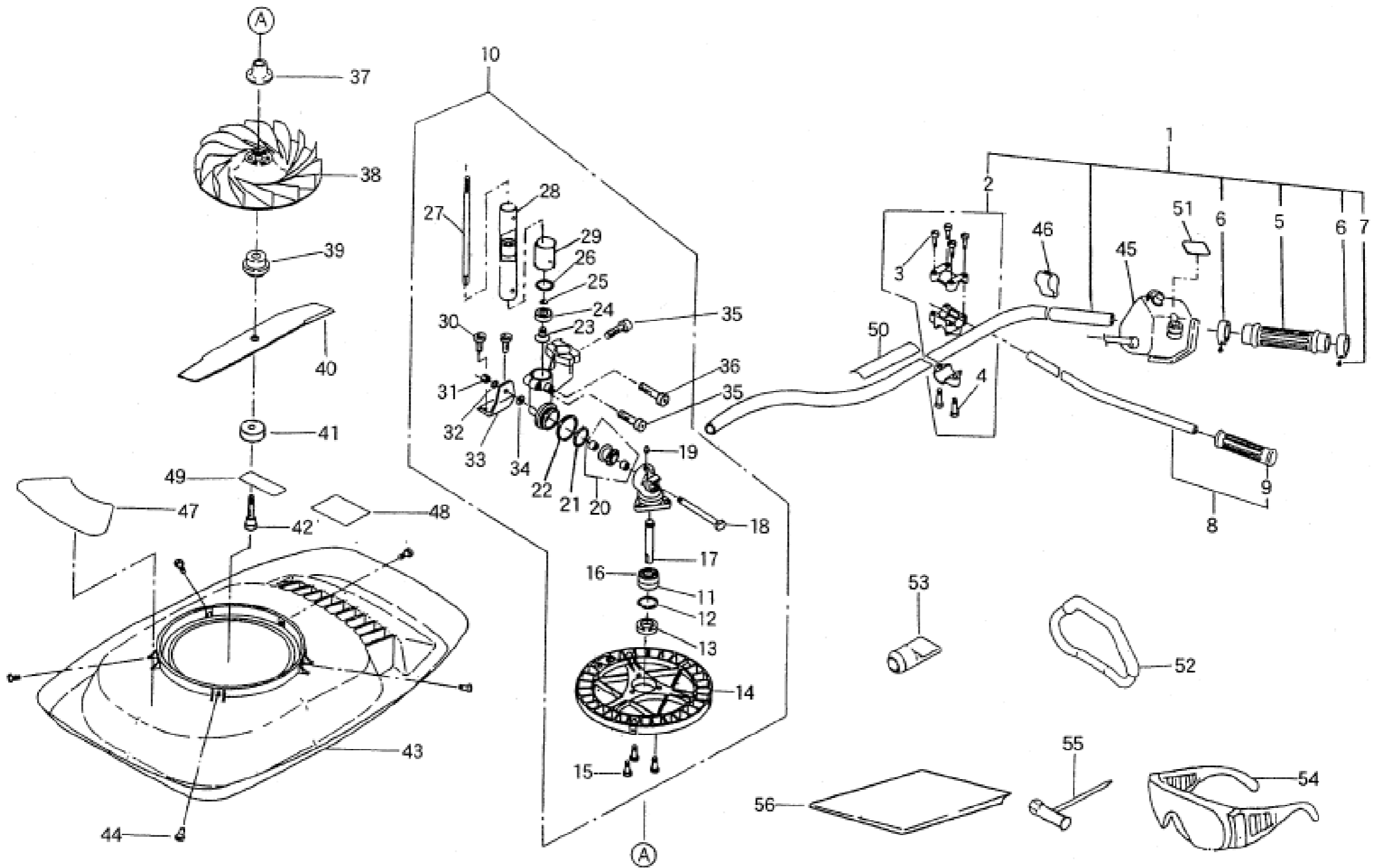
図番 FIG.NO.	装置名称 SUBJECT
● 本体関係	
101	ホバーモア部
● エンジン関係	
201	エンジン部
● 索引	

FIG 101. ホバーモア部



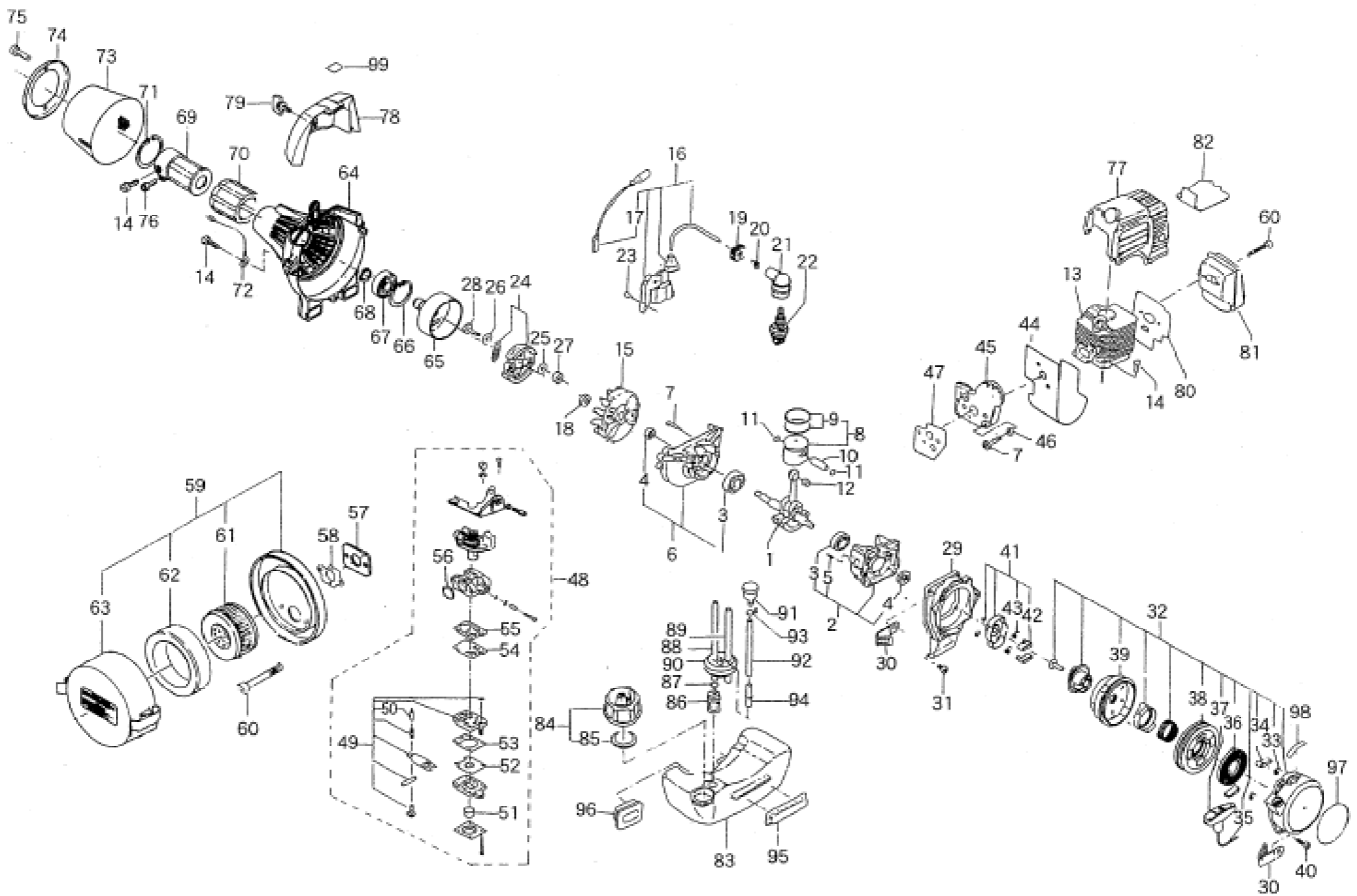
見出番号 Key No	部品番号 Part No	部品名称 Parts Name		台当個数 Q'ty			互換性 R/P	適用号機 Application	型寸 Description	備考 Remarks
				FM930						
1	720053790	ハンドル ASSY	HANDLE ASSY	1						
2	720063271	ハンドルホルダ ASSY	HOLDER	1						
3	010709009	ボルト : M5x20	BOLT	4						
4	720973184	ボルト : M6x26	BOLT	2						
5	720623392	グリップ	GRIP	1						
6	720173130	ハンドル	HANDLE	2						
7	720973647	スクリュー	SCREW	2						
8	720053780	ハンドルASSY	HANDLE ASSY	1						
9	720623090	グリップ	GRIP	1						
10	720024220	ギヤケースASSY	CASE GEAR ASSY	1						
11	040126002	ボールベアリング	BEARING	1						
12	036500032	スナップリング	SNAP RING	1						
13	050103120	オイルシール	OIL SEAL	1						
14	720363060	フランジ	FRANGE	1						
15	720973178	ボルト : M6x14	BOLT	3						
16	040106002	ボールベアリング	BEARING	1						
17	720273810	ギヤ	GEAR	1						
18	720293350	シャフト	SHAFT	1						
19	060610000	グリースニップル	GREASE NIPPLE	1						
20	720273800	アイドルギヤ.COMPL	GEAR COMPL	1						
21	052400320	Oリング	O-RING	1						
22	720973721	スラストワッシャ	WASHER	1						
23	720273830	ピニオンギヤ	GEAR	1						
24	040126000	ボールベアリング	BEARING	1						
25	036100010	スナップリング	SNAP RING	1						
26	036500026	スナップリング	SNAP RING	1						
27	720113470	ドライブシャフト	DRIVE SHAFT	1						
28	720125100	パイプCOMP	PIPE COMP	1						
29	720973780	カラー	COLLAR	1						
30	720973643	ボルト : M6x10	BOLT	2						
31	022300008	ナット :U	NUT	1						
32	026100008	ワッシャ	WASHER	1						
33	720473690	ステー	STAY	1						
34	720973720	スラストワッシャ	WASHER	1						
35	010709013	ボルト : M6x20	BOLT	3						

FIG 101. ホバーモア部



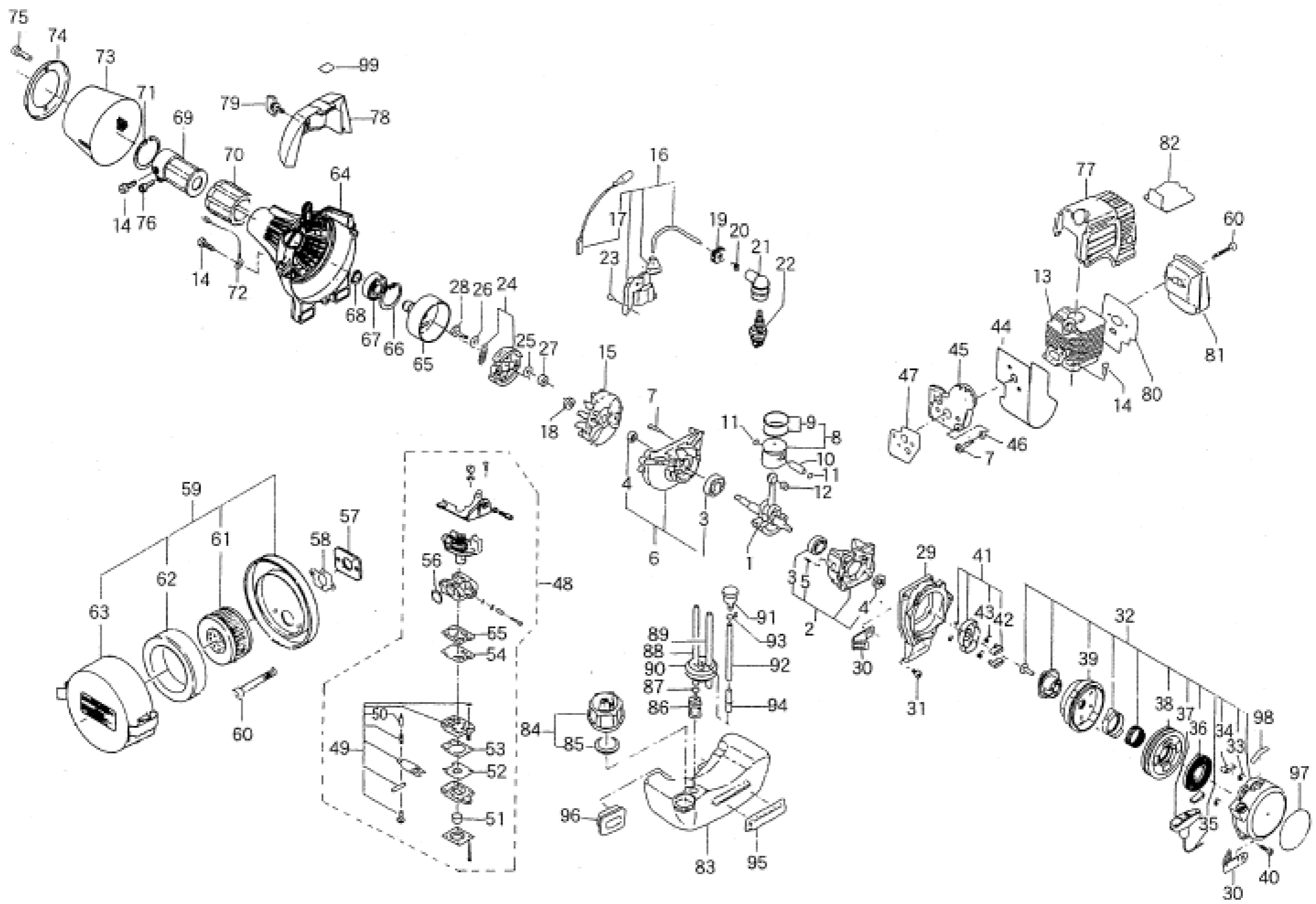
見山番 Key No	部品番 Part No	部品名 Parts Name	数量 Qty			互換性 R/P	適用 Application	説明 Description	備考 Remarks
			FM930						
36	010709006	ボルト : M5x12	BOLT	1					
37	720333780	ホルダ	HOLDER	1					
38	725130022	ファン	FAN	1					
39	720723260	カラー	COLLAR	1					
40	195833700	ブレード	BLADE	1					
41	720333790	ホルダ	HOLDER	1					
42	720323210	ボルト	BOLT	1					
43	720463440	デッキ	DECK	1					
44	010709017	ボルト : M5x14	BOLT	5					
45	125034600	スロットルレバ - ASSY	THROTTLE LEVER	1					
46	199113140	クランプ	CLAMP	2					
47	720960340	ネームプレート	NAME PLATE	1					
48	190193940	コーションプレート	CAUTION	1					
49	720953180	コーションプレート	CAUTION	1					
50	190193950	コーションプレート	CAUTION	1					
51	190193900	コーションプレート	CAUTION	1					
52	720613271	ハンドル	HANDLE	1					
53	720983600	カリハサ	TOOL	1					
54	195633040	メガネ	GOGGLES	1					
55	720983370	ボックススパナ	WRENCH	1					
56	720940060	トリアツカイセツメイシヨ	OPERATION MANUAL	1					

FIG 201. エンジン部



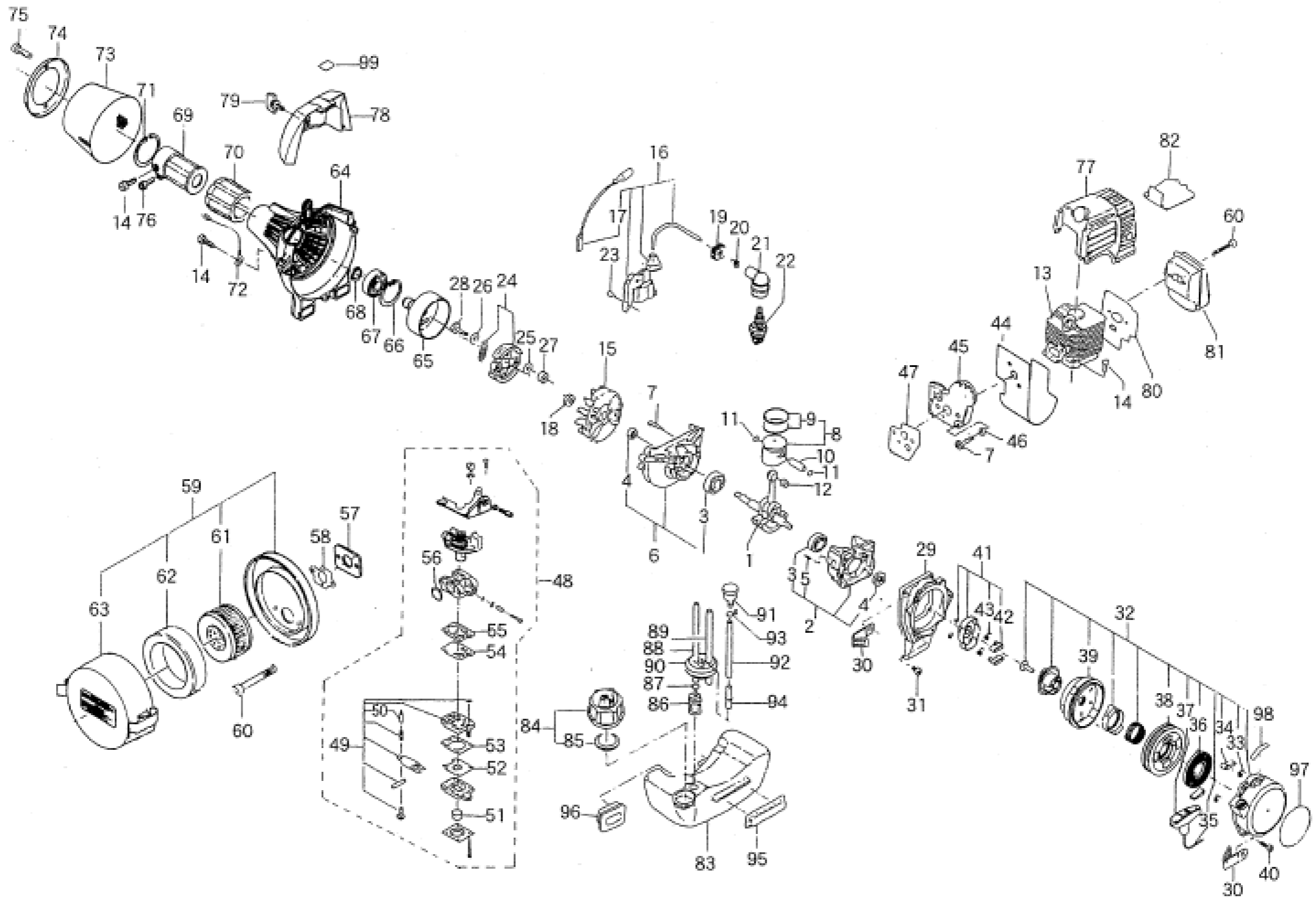
見出番号 Key No	部品番号 Part No	部品名称 Parts Name		台当個数 Q'ty			互換性 R/P	適用号機 Application	型寸 Description	備考 Remarks
				FM930						
1	115253470	クランクシャフト	CRANK SHAFT	1						
2	110035190	クランクケースASSY	CRANK CASE ASSY	1						
3	040106201	ボールベアリング	BALL BEARING	2						
4	050209070	オイルシール	OIL SEAL	2						
5	030500512	ノックピン	DOWEL PIN	2						
6	110035200	クランクケースASSY	CRANK CASE ASSY	1						
7	010709010	ボルト : M5x25	BOLT	5						
8	115013311	ピストンASSY	PISTON ASSY	1						
9	115113650	ピストンリング	RING , PISTON	2						
10	115323040	ピストンピン	PIN , PISTON	1						
11	198343210	クリップ	CLIP	2						
12	042709008	ニードルベアリング	NEEDLE BEARING	1						
13	110213690	シリンダ	CYLINDER	1						
14	010709009	ボルト : M5x20	BOLT	6						
15	150103580	フライホイール	FLYWHEEL , MAGNETO	1						
16	150053420	イグニッションコイルASSY	COIL ASSY , IGNITION	1						
17	185603500	ワイヤハーネス	HARNESS , WIRE	1						
18	020109107	ナット	NUT	1						
19	198113530	ゴム	RUBBER	1						
20	198213300	スプリング	SPRING	1						
21	150413033	プラグキャップ	CAP , PLUG	1						
22	150265091	スパークプラグ	PLUG , SPARK	1						
23	010709032	ボルト : M4x16	BOLT	2						
24	170033300	クラッチASSY	CLUTCH ASSY	1						
25	199213090	スペーサ	SPACER	2						
26	199213230	スペーサ	SPACER	2						
27	199233460	カラー	COLLAR	2						
28	199433100	ボルト	BOLT	2						
29	110423100	アダプタ	ADAPTER	1						
30	199113060	クランプ	CLAMP	2						
31	010709008	ボルト : M5x16	BOLT	4						
32	155103520	リコイルASSY	RECOIL ASSY	1						
33	155263360	リターンスプリング	SPRING , SPIRAL	1						
34	155163140	ラチェット	RATCHET	1						
35	155213190	スターターロープ	ROPE , STARTER	1						

FIG 201. エンジン部



見出番号 Key No	部品番号 Part No	部品名称 Parts Name	品番 Part No			互換性 R/P	適用機種 Application	説明 Description	備考 Remarks
			FM930						
36	155263340	スパイラルスプリング	SPURING , SPIRAL	1					
37	155223120	スタータノブ	KNOB , STARTER	1					
38	155183170	リール	REEL	1					
39	155243020	スプリング ASSY	SPRING ASSY	1					
40	010709047	ボルト : PC5x18	BOLT	3					
41	155353110	スタータプーリー	PULLEY , STARTER	1					
42	155163090	ラチェット	RATCHET	2					
43	155263261	リターンスプリング	SPRING , RETURN	2					
44	135994440	ガスケット	GASKET	1					
45	199513640	インシュレータ	INSULATOR	1					
46	026100005	ワッシャ	WASHER	2					
47	135994420	ガスケット	GASKET	1					
48	130104590	キャブレタASSY	CARBURETOR ASSY	1					
49	130283373	エアポンプボディ	BODY , PUMP	1					
50	130153200	フロートバルブ	VALVE , FLOAT	1					
51	130513383	ゴム	RUBBER	1					
52	130283375	メタリングダイヤフラム	DIAPHRAM , METERING	1					
53	130123290	ガスケット : メタリングダイヤフラム	GASKET	1					
54	130513381	ポンプダイヤフラム	DIAPHRAGM , PUMP	1					
55	130123230	ガスケット	GASKET	1					
56	130123270	ガスケット	GASKET	1					
57	135173080	プレート	PLATE	1					
58	135993581	ガスケット	GASKET	1					
59	135013120	エアクリナーASSY	CLEANER ASSY , AIR	1					
60	010709057	ボルト : M5x48	BOLT	4					
61	135253040	エレメントCOMPL	ELEMENT , AIR CLEANER	1					
62	135263520	エレメント	ELEMENT , AIR CLEANER	1					
63	135153120	ケースCOMPL	CASE	1					
64	175114600	ファンカバー	HOUSING , BLOWER	1					
65	170333270	クラッチドラム	DRUM	1					
66	036500032	スナップリング	SNAP RING	1					
67	040126201	ボールベアリング	BALL BEARING	1					
68	036100012	スナップリング	SNAP RING	1					
69	165983071	パイプ	PIPE	1					
70	198113641	ゴム	RUBBER	1					

FIG 201. エンジン部



見出番 Key No	部品番 Part No	部品名 Parts Name	数量 Qty			互換性 R/P	適用機 Application	説明 Description	備考 Remarks
			FM930						
71	036600042	スナップ リング	SNAP RING	1					
72	185603510	ワイヤーネス	HARNESS , WIRE	1					
73	175613040	カバー	COVER	1					
74	175973420	プレート	PLATE	1					
75	010709006	ボルト : M5x12	BOLT	2					
76	010709033	ボルト : PC5x12	BOLT	1					
77	175154210	カウリング	COWLING , CYLINDER	1					
78	175163920	カウリング	COWLING , CYLINDER	1					
79	199433160	ボルト	BOLT	1					
80	135994410	ガスケット	GASKET	1					
81	135403640	マフラCOMPL	MUFFLER , EXHAUST	1					
82	135433700	バッフルプレート	PLATE , BAFFLE	1					
83	160113301	フューエルタンク	TANK , FUEL	1					
84	160033200	タンクキャップ ASSY	CAP ASSY , FUEL TANK	1					
85	160993100	ガスケット	GASKET	1					
86	130303290	フューエルフィルタ	FIETER , FUEL	1					
87	198343181	クリップ	CLIP	1					
88	198163080	ホース	HOSE	1					
89	068209150	ホース	HOSE	1					
90	198113980	ゴム	RUBBER	1					
91	160043121	リバーシングバルブ ASSY	VALVE ASSY , REVERSING	1					
92	068209174	ホース	HOSE	1					
93	198343060	クリップ	CLIP	1					
94	198483100	コネクタ	CONNECTOR	1					
95	198113740	ゴム	RUBBER	1					
96	198113620	ゴム	RUBBER	1					
97	190285900	ネームプレート	NAME PLATE	1					
98	190194040	注意シール	CAUTION PLATE	1					
99	190463920	マークシート	MARK SHEET	1					

部品番号順索引
NUMERICAL PARTS INDEX

部品番号 Parts No	図番号 FIG No.	見出し番号 Key No.	部品番号 Parts No	図番号 FIG No.	見出し番号 Key No.	部品番号 Parts No	図番号 FIG No.
010709006	101	36	150053420	201	16	720273830	101
010709006	201	75	150103580	201	15	720293350	101
010709008	201	31	150265091	201	22	720323210	101
010709009	101	3	150413033	201	21	720333780	101
010709009	201	14	155103520	201	32	720333790	101
010709010	201	7	155163090	201	42	720363060	101
010709013	101	35	155163140	201	34	720463440	101
010709017	101	44	155183170	201	38	720473690	101
010709032	201	23	155213190	201	35	720613271	101
010709033	201	76	155223120	201	37	720623090	101
010709047	201	40	155243020	201	39	720623392	101
010709057	201	60	155263261	201	43	720723260	101
020109107	201	18	155263340	201	36	720940060	101
022300008	101	31	155263360	201	33	720953180	101
026100005	201	46	155353110	201	41	720960340	101
026100008	101	32	160033200	201	84	720973178	101
030500512	201	5	160043121	201	91	720973184	101
036100010	101	25	160113301	201	83	720973643	101
036100012	201	68	160993100	201	85	720973647	101
036500026	101	26	165983071	201	69	720973720	101
036500032	101	12	170033300	201	24	720973721	101
036500032	201	66	170333270	201	65	720973780	101
036600042	201	71	175114600	201	64	720983370	101
040106002	101	16	175154210	201	77	720983600	101
040106201	201	3	175163920	201	78	725130022	101
040126000	101	24	175613040	201	73		
040126002	101	11	175973420	201	74		
040126201	201	67	185603500	201	17		
042709008	201	12	185603510	201	72		
050103120	101	13	190193900	101	51		
050209070	201	4	190193940	101	48		
052400320	101	21	190193950	101	50		
060610000	101	19	190194040	201	98		
068209150	201	89	190285900	201	97		
068209174	201	92	190463920	201	99		
110035190	201	2	195633040	101	54		
110035200	201	6	195833700	101	40		
110213690	201	13	198113530	201	19		
110423100	201	29	198113620	201	96		
115013311	201	8	198113641	201	70		
115113650	201	9	198113740	201	95		
115253470	201	1	198113980	201	90		
115323040	201	10	198163080	201	88		
125034600	101	45	198213300	201	20		
130104590	201	48	198343060	201	93		
130123230	201	55	198343181	201	87		
130123270	201	56	198343210	201	11		
130123290	201	53	198483100	201	94		
130153200	201	50	199113060	201	30		
130283373	201	49	199113140	101	46		
130283375	201	52	199213090	201	25		
130303290	201	86	199213230	201	26		
130513381	201	54	199233460	201	27		
130513383	201	51	199433100	201	28		
135013120	201	59	199433160	201	79		
135153120	201	63	199513640	201	45		
135173080	201	57	720024220	101	10		
135253040	201	61	720053780	101	8		
135263520	201	62	720053790	101	1		
135403640	201	81	720063271	101	2		
135433700	201	82	720113470	101	27		
135993581	201	58	720125100	101	28		
135994410	201	80	720173130	101	6		
135994420	201	47	720273800	101	20		
135994440	201	44	720273810	101	17		

見出し番号

Key No.

23

18

42

37

41

14

43

33

52

9

5

39

56

49

47

15

4

30

7

34

22

29

55

53

38

