

SHIBAURA

部品表

FM930B



部品表 PARTS LIST

ご注文の際は、部品番号、部品名称、個数を明記ください。

但し(見出番号Key No)の記入がない部品は、単体販売できませんので、それに該当する完備部品(組部品)をご注文ください。

* 本部品表は改良のため予告なく変更することがあります。

When ordering some parts, designate the code No., name of parts and quantity.

But, the part which the entry of the (Index No.KeyNo) is not in can't sell a simple substance.

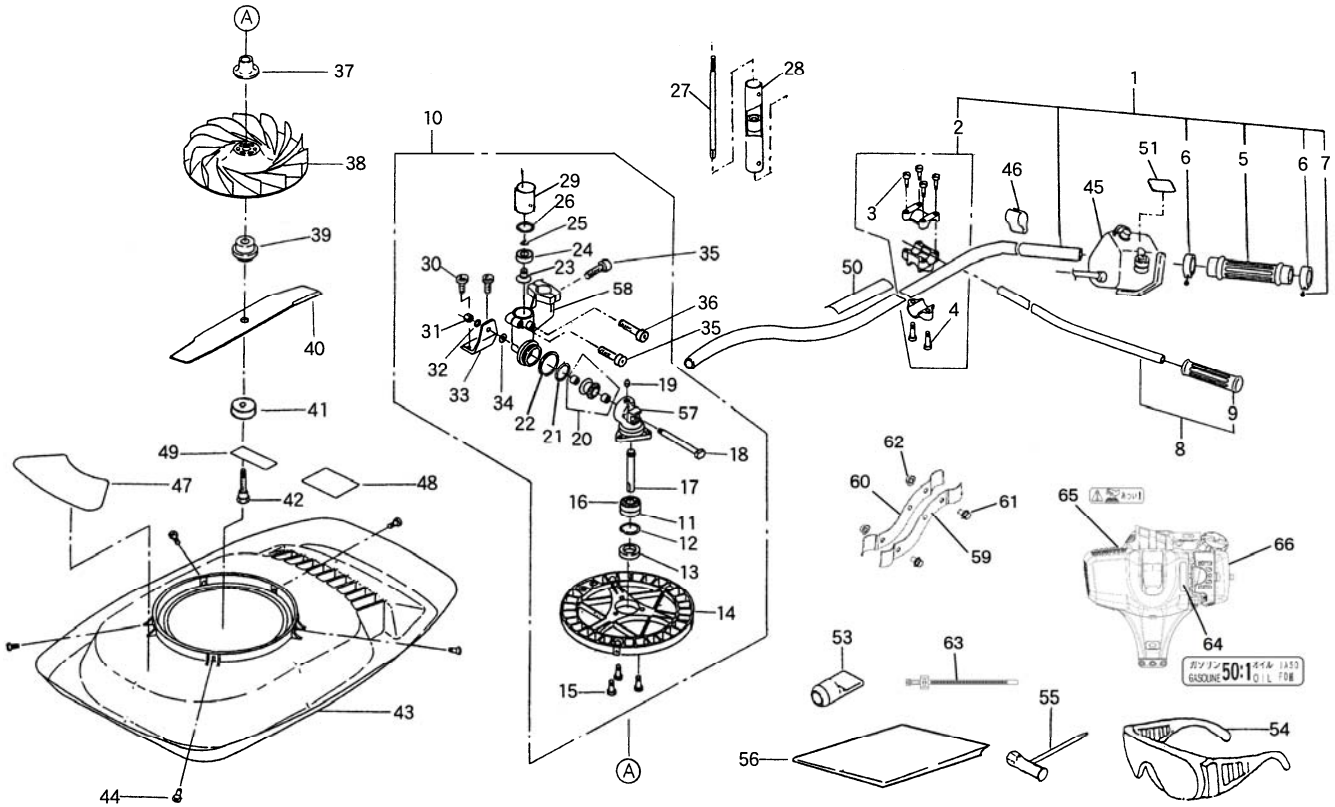
And, order a full-equipped part (party part) to apply.

* This parts list may be modified without notice.

目次 CONTENTS

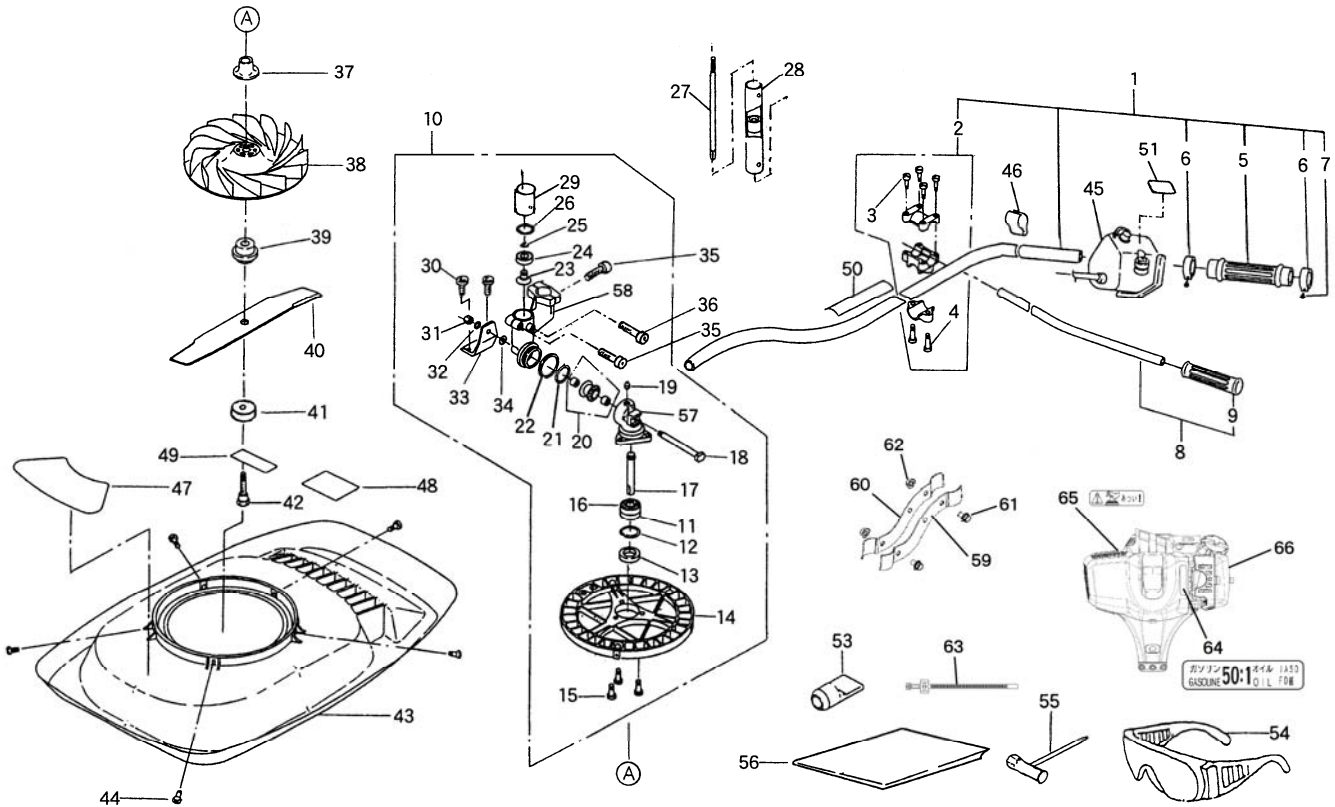
図番 FIG.NO.	装置名称 SUBJECT	ページ PAGE
● 本体関係		
101	本体関係	2
● エンジン関係		
201	エンジンブロック・電装・マフラ	4
202	燃料供給系	5
203	外装・クラッチ・スタータ	6
204	キャブレタ・付属品	7
● 索引		8

FIG 101. 本体関係



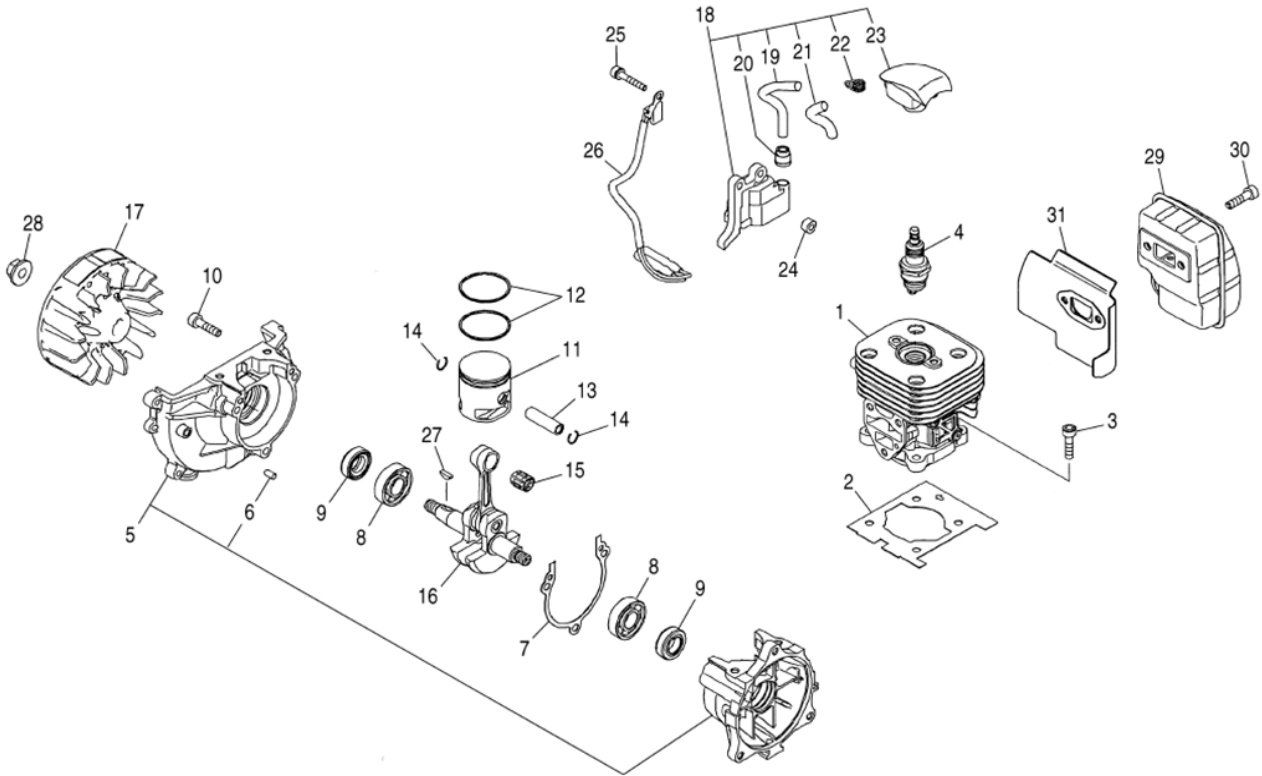
見出番号 Key No	部品番号 Part No	部品名称 Parts Name	台当個数 Q'ty		適用号機 Application	型寸 Description	備考 Remarks
			FM930B				
1	720053790	ハンドルASSY	HANDLE ASSY	1			
2	720063271	ハンドルホルダASSY	HOLDER	1			
3	010709009	ボルト:M5x20	BOLT	4			
4	720973184	ボルト:M6x26	BOLT	2			
5	720623392	グリップ	GRIP	1			
6	720173130	バンド	BAND	2			
7	720973647	スクリュー	SCREW	2			
8	720053780	ハンドルASSY	HANDLE ASSY	1			
9	720623090	グリップ	GRIP	1			
10	A22000330	ギヤケースASSY	CASE GEAR	1			
11	040126002	ボールベアリング	BEARING	1			
12	036500032	スナップリング	SNAP RING	1			
13	050103120	オイルシール	OIL SEAL	1			
14	720363060	フランジ	FRANGE	1			
15	720973178	ボルト	BOLT	3			
16	040106002	ボールベアリング	BEARING	1			
17	720273810	ギヤ	GEAR	1			
18	720293350	シャフト	SHAFT	1			
19	060610000	グリースニップル	GREASE NIPPLE	1			
20	720273800	アイドルギヤ.COMPL	GEAR COMPL	1			
21	052400320	Oリング	O-RING	1			
22	720973721	スラストワッシャ	WASHER	1			
23	720273830	ピニオンギヤ	GEAR	1			
24	040126000	ボールベアリング	BEARING	1			
25	036100010	スナップリング	SNAP RING	1			
26	036500026	スナップリング	SNAP RING	1			
27	A22210480	ドライブシャフト	DRIVE SHAFT	1			
28	A34350730	パイプCOMP	PIPE COMP	1			
29	720973780	カラー	COLLAR	1			
30	720973643	トルクス ボルト	BOLT	2			
31	022300008	ナット :U	NUT	1			
32	026100008	ワッシャ	WASHER	1			
33	A34460150	ステー	STAY	1			
34	A99240990	スラストワッシャ	WASHER	1			
35	010709013	ボルト(トルクス)	BOLT	3			

FIG 101. 本体関係



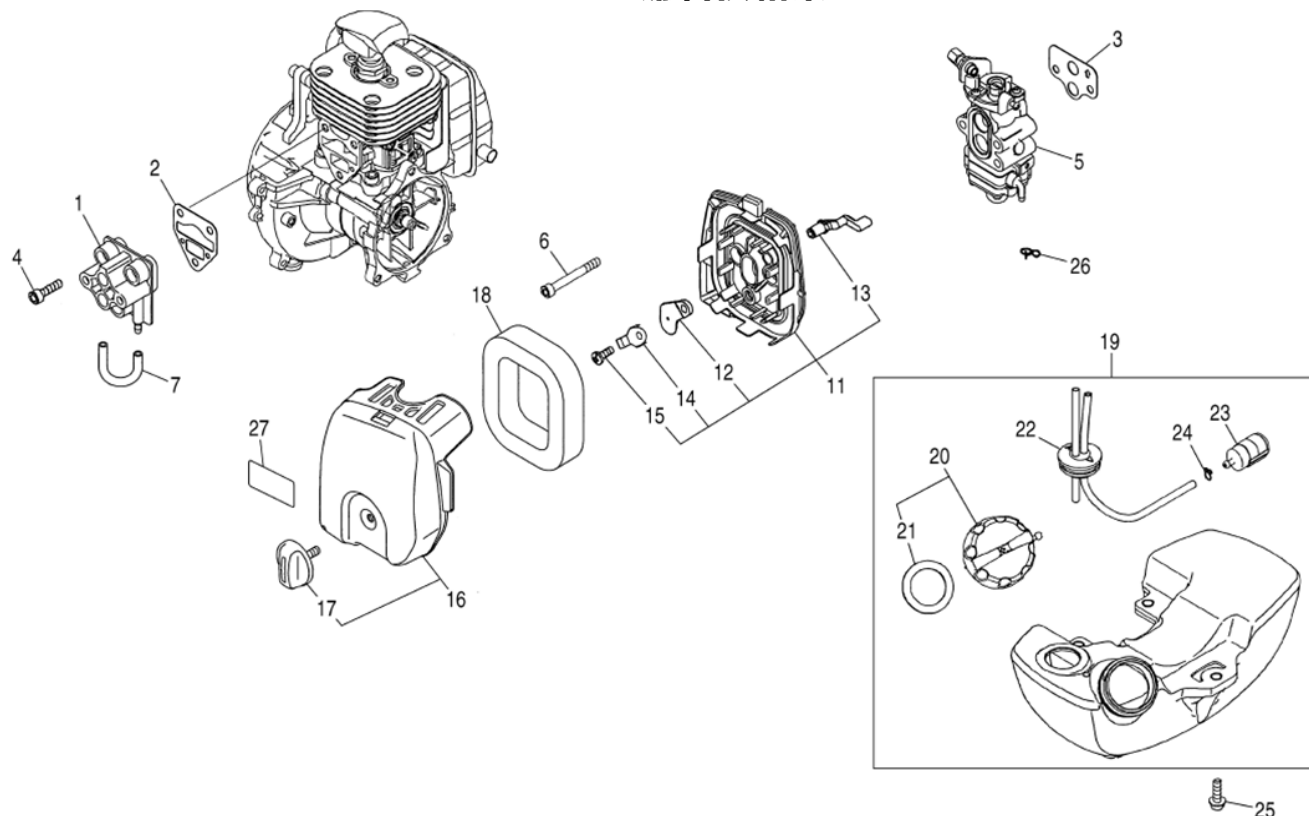
見出番号 Key No	部品番号 Part No	部品名称 Parts Name	台当個数 Q'ty			適用号機 Application	型寸 Description	備考 Remarks
			FM930B					
36	010709006	ボルト BOLT	1					
37	720333780	ホルダ HOLDER	1					
38	725130022	ファン FAN	1					
39	720723260	カラー COLLAR	1					
40	A70510100	プレート BLADE	1					
41	720333790	ホルダ HOLDER	1					
42	720323210	ボルト BOLT	1					
43	720463440	デッキ DECK	1					
44	010709017	ボルト BOLT	5					
45	A98231070	スロットルレバー-ASSY THROTTLE LEVER	1					
46	199113140	クランプ CLAMP	2					
47	720960340	ネームプレート NAME PLATE	1					
48	190193940	コーションプレート CAUTION	1					
49	720953180	コーションプレート CAUTION	1					
50	190193950	コーションプレート CAUTION	1					
51	190463900	マークシート MARK SHEET	1					
52								
53	720983600	カリハオサエ TOOL	1					
54	E572Z0033	ゴーグル GOGGLES	1					
55	E572Z0113	レンチ WRENCH	1					
56	A00810750	トリアツカイセツメイシヨ:FM OPERATION MANU	1					
57	720263641	ギヤケース A CASE GEAR	1					
58	720263651	ギヤケース B CASE GEAR	1					
59	A34460160	ステー:L STAY	1					
60	A34460170	ステー:R STAY	1					
61	010800812	ボルト BOLT	2					
62	023100008	ナット NUT	2					
63	499110320	バンド BAND	1					
64	A90610480	コーションプレート CAUTION	1					
65	A90610490	コーションプレート CAUTION	1					
66	A10010460	エンジンASSY ENGINE ASSY	1					

FIG 201. エンジンブロック・電装・マフラ



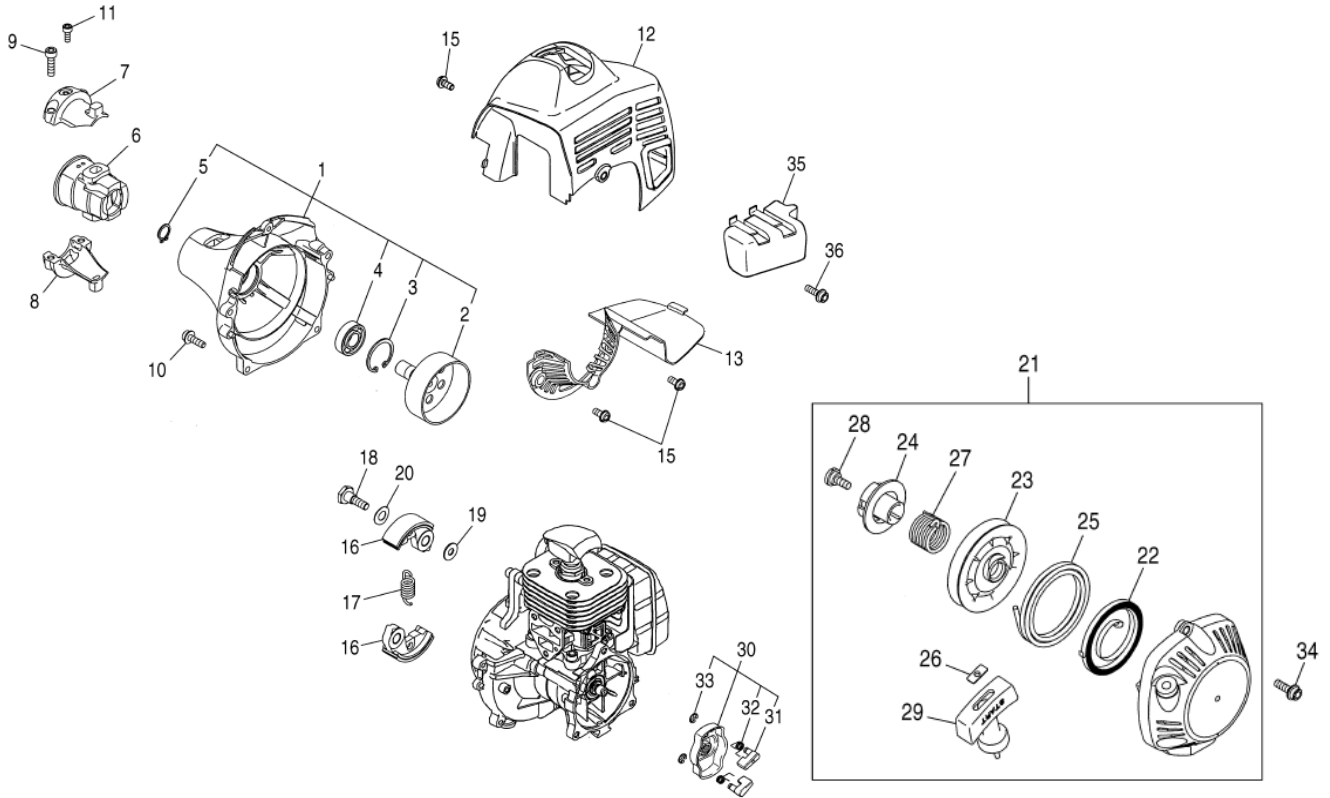
見出番号 Key No	部品番号 Part No	部品名称 Parts Name	台当個数 Q'ty			適用号機 Application	型寸 Description	備考 Remarks
			FM930B					
1	E572Z0038	シリンダコンブ	CYLINDER COMP	1			*577979001	
2	E572Z0010	ガスケット	GASKET	1			*576398702	
3	E572Z0093	ホルト	BOLT	4			*482013180	
4	E572Z0050	スパークプラグ	PLUG	1			*369992672	
5	E572Z0027	クランクケースコンブ	CRANKCASE CP	1			*578066001	
6	E572Z0076	ピン	PIN	2			*577167401	
7	E572Z0012	ガスケット	GASKET	1			*576399502	
8	E572Z0089	ベアリング	BEARING	2			*T180221240	
9	E572Z0035	シール	SEAL	2			*481021210	
10	E572Z0093	ホルト	BOLT	3			*482013180	
11	E572Z0072	ピストン	PISTON	1			*577917401	
12	E572Z0074	ピストンリング	RING PISTON	2			*8488C34101	
13	E572Z0073	ピストンピン	PIN PISTON	1			*160041310	
14	E572Z0108	リング	RING	2			*126041320	
15	E572Z0087	ベアリング	BEARING	1			*576402701	
16	E572Z0028	クランクシャフトコンブ	CRANKSHAFT CP	1			*579223201	
17	E572Z0080	フライホイール	FLYWHEEL	1			*578967801	
18	E572Z0031	コイルアツセン	COIL ASSY	1			*578967901	
19	E572Z0032	コウアツコート	CODE	1			*584826601	
20	E572Z0022	キャツブ	CAP	1			*848F6L71E0	
21	E572Z0060	チューブ	TUBE	1			*T151271320	
22	E572Z0055	スプリング	SPRING	1			*577884701	
23	E572Z0021	キャツブ	CAP	1			*581942701	
24	E572Z0057	スペーサ	SPACER	2			*T170071260	
25	E572Z0097	ホルト	BOLT	2			*8488142500	
26	E572Z0034	コードコンブ	CODE COMP	1			*580639001	
27	E572Z0019	キー	KEY	1			*100043240	
28	E572Z0064	ナット	NUT	1			*165043230	
29	E572Z0102	マフラ	MUFFLER	1			*587215801	
30	E572Z0093	ホルト	BOLT	2			*482013180	
31	E572Z0015	ガスケット	GASKET	1			*581954002	

FIG 202. 燃料供給系



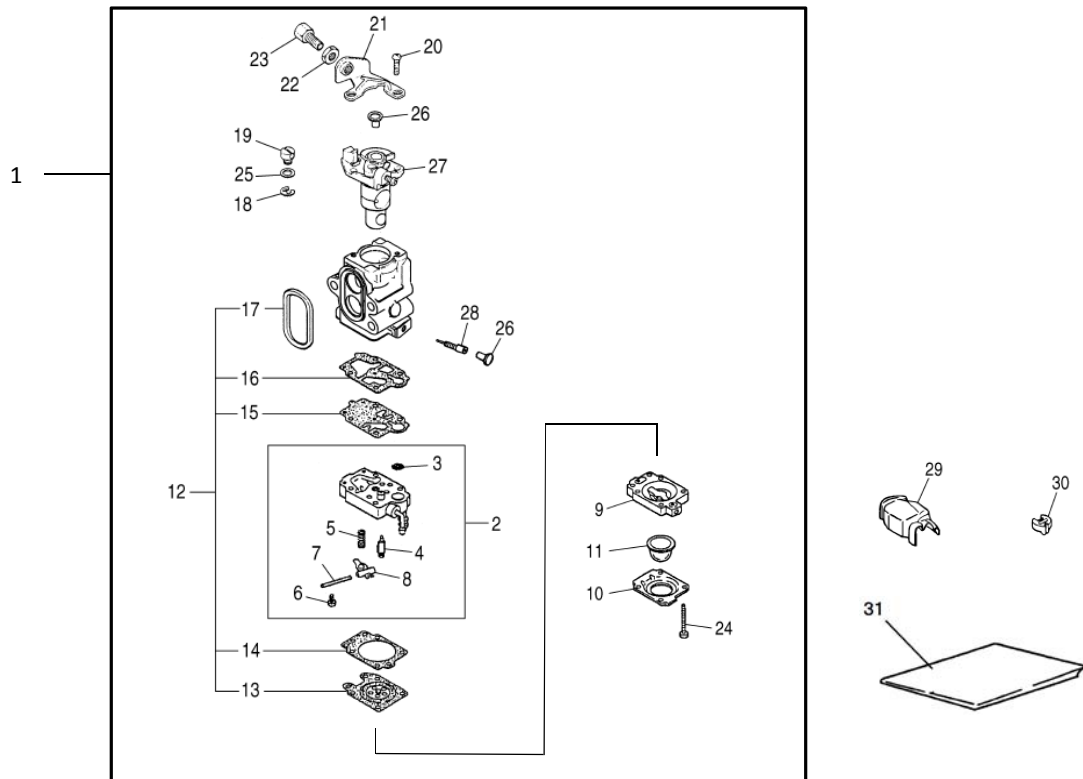
見出番号 Key No	部品番号 Part No	部品名称 Parts Name		台当個数 Q'ty			適用号機 Application	型寸 Description	備考 Remarks
				FM930B					
1	E572Z0005	インシュレータ	INSULATOR	1				*578778701	
2	E572Z0011	ガスケット	GASKET	1				*576398901	
3	E572Z0014	ガスケット	GASKET	1				*578432501	
4	E572Z0093	ボルト	BOLT	3				*482013180	
5	E572Z0024	キャブレタアツセン	CARBURETOR ASS	1				*588145101	
6	E572Z0099	ボルト	BOLT	2				*8488154500	
7	E572Z0090	ホース	HOSE	1				*578968301	
11	E572Z0069	ハウジングアツセン	HOUSING ASSY	1				*581599502	
12	E572Z0061	チョークプレート	CHOKE PLATE	1				*481082130	
13	E572Z0112	レバー	LEVER	1				*T160082140	
14	E572Z0086	プレート	PLATE	1				*586294401	
15	E572Z0045	スクリュー	SCREW	1				*581736201	
16	E572Z0018	カバーアツセン	COVER ASSY	1				*578778901	
17	E572Z0066	ノブ	KNOB	1				*848F7083J0	
18	E572Z0007	エアフィルタ	AIR FILTER	1				*579027001	
19	E572Z0059	タンクアツセン	TANK ASSY	1				*581495403	
20	E572Z0023	キャップアツセン	CAP ASSY	1				*576403702	
21	E572Z0013	ガスケット	GASKET	1				*577048701	
22	E572Z0067	パイプコンプ	PIPE COMP	1				*848F018530	
23	E572Z0077	フィルタアツセン	FILTER ASSY	1				*330685401	
24	E572Z0029	クリップ	CLIP	1				*126085460	
25	E572Z0095	ボルト	BOLT	3				*577942301	
26	E572Z0030	クリップ	CLIP	1				*195086120	
27	E572Z0106	ラベル	LABEL	1				*560491190	

FIG 203. 外装・クラッチ・スタータ



見出番号 Key No	部品番号 Part No	部品名称 Parts Name	台当個数 Q'ty			適用号機 Application	型寸 Description	備考 Remarks
			FM930B					
1	E572Z0068	ハウジングアッセン	HOUSING ASSY	1			*576861901	
2	E572Z0026	クラッチドラム	CLUTCH DRAM	1			*586033601	
3	E572Z0110	リング	RING	1			*0406502812	
4	E572Z0088	ベアリング	BEARING	1			*T170131151	
5	E572Z0109	リング	RING	1			*0406401210	
6	E572Z0025	クッション	CUSHION	1			*576420501	
7	E572Z0083	ブラケット、アツパ	BRACKET UPPER	1			*576420702	
8	E572Z0084	ブラケット、ロワ	BRACKET LOWER	1			*576420802	
9	E572Z0094	ボルト	BOLT	2			*577942001	
10	E572Z0098	ボルト	BOLT	4			*8488151600	
11	E572Z0096	ボルト	BOLT	1			*581499801	
12	E572Z0037	シリンダカバー	COVER CYLINDER	1			*579102104	
13	E572Z0103	マフラガード	GUARD MUFFLER	1			*576403602	
15	E572Z0048	スクリュ	SCREW	3			*T496050810	
16	E572Z0036	シュー	SHOE	2			*482051110	
17	E572Z0053	スプリング	SPRING	1			*482051220	
18	E572Z0041	スクリュ	SCREW	2			*114051250	
19	E572Z0115	ワッシャ	WASHER	2			*114051230	
20	E572Z0116	ワッシャ	WASHER	2			*114051242	
21	E572Z0049	スタータアッセン	STARTER ASSY	1			*577005902	
22	E572Z0051	スプリング	SPRING	1			*185075130	
23	E572Z0107	リール	REEL	1			*576401101	
24	E572Z0078	プーリ	PULLEY	1			*576401201	
25	E572Z0114	ロープ	ROPE	1			*577134201	
26	E572Z0085	プレート	PLATE	1			*550075170	
27	E572Z0054	スプリング	SPRING	1			*577134101	
28	E572Z0046	スクリュ	SCREW	1			*848E4075E0	
29	E572Z0065	ノブ	KNOB	1			*114075320	
30	E572Z0079	プーリアッセン	PULLEY ASSY	1			*848EAX7520	
31	E572Z0105	ラチェット	RATCHET	2			*848E4075R0	
32	E572Z0056	スプリング	SPRING	2			*848E4075S0	
33	E572Z0002	E-リング	E-RING	2			*848E4075T0	
34	E572Z0098	ボルト	BOLT	2			*8488151600	
35	E572Z0062	デフレクタ	DEFLECTOR	1			*580844002	
36	E572Z0047	スクリュ	SCREW	1			*T495052540	

FIG 204. キャブレタ・付属品



見出番号 Key No	部品番号 Part No	部品名称 Parts Name	台当個数 Q'ty			適用号機 Application	型寸 Description	備考 Remarks
			FM930B					
1	E572Z0024	キャブレタアツセン	CARBURETOR ASS	1			*588145101	
2	E572Z0092	ボディアツセン	BODY ASSY	1			*185081450	
3	E572Z0040	スクリーン	SCREEN	1			*330681380	
4	E572Z0006	インレットバルブ	INLET VALVE	1			*335681310	
5	E572Z0052	スプリング	SPRING	1			*185081270	
6	E572Z0043	スクリュ	SCREW	1			*185081220	
7	E572Z0075	ピン	PIN	1			*331081250	
8	E572Z0111	レバー	LEVER	1			*331081230	
9	E572Z0091	ボディ、エアパージ	BODY	1			*185081490	
10	E572Z0017	カバー、ポンプ	COVER PUMP	1			*185081520	
11	E572Z0100	ポンプ	PUMP	1			*175181510	
12	E572Z0016	ガスケットキット	GASKET KIT	1			*481006022	
13	E572Z0104	メタリックダイヤフラム	DIAPHRAGM	1			*848HE081K0	
14	E572Z0008	ガスケット	GASKET	1			*185081470	
15	E572Z0101	ポンプダイヤフラム	DIAPHRAGM	1			*106581420	
16	E572Z0009	ガスケット	GASKET	1			*481081410	
17	E572Z0070	パッキンリング	PACKING	1			*481081130	
18	E572Z0001	E-リング	E-RING	1			*175181130	
19	E572Z0039	スィベル	JOINT	1			*188181140	
20	E572Z0042	スクリュ	SCREW	2			*175281110	
21	E572Z0082	ブラケット	BRACKET	1			*550081120	
22	E572Z0063	ナット	NUT	1			*028210604	
23	E572Z0004	アジャスタ	ADJUSTER	1			*T160013170	
24	E572Z0044	スクリュ	SCREW	4			*185081530	
25	E572Z0117	ワッシャ	WASHER	1			*550081160	
26	E572Z0081	プラグ	PLUG	2			*188181160	
27	E572Z0071	バルブ、スロツトル	VALVE	1			*848F6281U0	
28	E572Z0003	Hニードル	H NEEDLE	1			*848F0880J0	
29	E572Z0058	ダストカバー	DUST COVER	1			*450081910	
30	E572Z0020	キャツプ	CAP	1			*160181810	
31	E572Z0118	トリセツ:エンジン	OPERATORS MANUAL				*115571479	

部品番号順索引
NUMERICAL PARTS INDEX

部品番号 Parts No	図番号 FIG No.	見出し番号 Key No.	部品番号 Parts No	図番号 FIG No.	見出し番号 Key No.	部品番号 Parts No	図番号 FIG No.	見出し番号 Key No.
010709006	101	36	E572Z0003	204	28	E572Z0067	202	22
010709009	101	3	E572Z0004	204	23	E572Z0068	203	1
010709013	101	35	E572Z0005	202	1	E572Z0069	202	11
010709017	101	44	E572Z0006	204	4	E572Z0070	204	17
010800812	101	61	E572Z0007	202	18	E572Z0071	204	27
022300008	101	31	E572Z0008	204	14	E572Z0072	201	11
023100008	101	62	E572Z0009	204	16	E572Z0073	201	13
026100008	101	32	E572Z0010	201	2	E572Z0074	201	12
036100010	101	25	E572Z0011	202	2	E572Z0075	204	7
036500026	101	26	E572Z0012	201	7	E572Z0076	201	6
036500032	101	12	E572Z0013	202	21	E572Z0077	202	23
040106002	101	16	E572Z0014	202	3	E572Z0078	203	24
040126000	101	24	E572Z0015	201	31	E572Z0079	203	30
040126002	101	11	E572Z0016	204	12	E572Z0080	201	17
050103120	101	13	E572Z0017	204	10	E572Z0081	204	26
052400320	101	21	E572Z0018	202	16	E572Z0082	204	21
060610000	101	19	E572Z0019	201	27	E572Z0083	203	7
190193940	101	48	E572Z0020	204	30	E572Z0084	203	8
190193950	101	50	E572Z0021	201	23	E572Z0085	203	26
190463900	101	51	E572Z0022	201	20	E572Z0086	202	14
199113140	101	46	E572Z0023	202	20	E572Z0087	201	15
499110320	101	63	E572Z0024	202	5	E572Z0088	203	4
720053780	101	8	E572Z0024	204	1	E572Z0089	201	8
720053790	101	1	E572Z0025	203	6	E572Z0090	202	7
720063271	101	2	E572Z0026	203	2	E572Z0091	204	9
720173130	101	6	E572Z0027	201	5	E572Z0092	204	2
720263641	101	57	E572Z0028	201	16	E572Z0093	201	3
720263651	101	58	E572Z0029	202	24	E572Z0093	201	10
720273800	101	20	E572Z0030	202	26	E572Z0093	201	30
720273810	101	17	E572Z0031	201	18	E572Z0093	202	4
720273830	101	23	E572Z0032	201	19	E572Z0094	203	9
720293350	101	18	E572Z0033	101	54	E572Z0095	202	25
720323210	101	42	E572Z0034	201	26	E572Z0096	203	11
720333780	101	37	E572Z0035	201	9	E572Z0097	201	25
720333790	101	41	E572Z0036	203	16	E572Z0098	203	10
720363060	101	14	E572Z0037	203	12	E572Z0098	203	34
720463440	101	43	E572Z0038	201	1	E572Z0099	202	6
720623090	101	9	E572Z0039	204	19	E572Z0100	204	11
720623392	101	5	E572Z0040	204	3	E572Z0101	204	15
720723260	101	39	E572Z0041	203	18	E572Z0102	201	29
720953180	101	49	E572Z0042	204	20	E572Z0103	203	13
720960340	101	47	E572Z0043	204	6	E572Z0104	204	13
720973178	101	15	E572Z0044	204	24	E572Z0105	203	31
720973184	101	4	E572Z0045	202	15	E572Z0106	202	27
720973643	101	30	E572Z0046	203	28	E572Z0107	203	23
720973647	101	7	E572Z0047	203	36	E572Z0108	201	14
720973721	101	22	E572Z0048	203	15	E572Z0109	203	5
720973780	101	29	E572Z0049	203	21	E572Z0110	203	3
720983600	101	53	E572Z0050	201	4	E572Z0111	204	8
725130022	101	38	E572Z0051	203	22	E572Z0112	202	13
A00810750	101	56	E572Z0052	204	5	E572Z0113	101	55
A10010460	101	66	E572Z0053	203	17	E572Z0114	203	25
A22000330	101	10	E572Z0054	203	27	E572Z0115	203	19
A22210480	101	27	E572Z0055	201	22	E572Z0116	203	20
A34350730	101	28	E572Z0056	203	32	E572Z0117	204	25
A34460150	101	33	E572Z0057	201	24	E572Z0118	204	31
A34460160	101	59	E572Z0058	204	29			
A34460170	101	60	E572Z0059	202	19			
A70510100	101	40	E572Z0060	201	21			
A90610480	101	64	E572Z0061	202	12			
A90610490	101	65	E572Z0062	203	35			
A98231070	101	45	E572Z0063	204	22			
A99240990	101	34	E572Z0064	201	28			
E572Z0001	204	18	E572Z0065	203	29			
E572Z0002	203	33	E572Z0066	202	17			



株式会社IHIシバウラ

機械事業本部

〒390-8714 長野県松本市石芝1丁目1番1号

TEL (0263)88-0200 FAX (0263)27-0380

URL: <http://www.ih-shibaura.com>

FM930B . **A00830150**