

SHIBAURA

部品表

FM930B



部品表 PARTS LIST

ご注文の際は、部品番号、部品名称、個数を明記ください。

但し(見出番号Key No)の記入がない部品は、単体販売できませんので、それに該当する完備部品(組部品)をご注文ください。

* 本部品表は改良のため予告なく変更することがあります。

When ordering some parts, designate the code No., name of parts and quantity.

But, the part which the entry of the (Index No.KeyNo) is not in can't sell a simple substance.

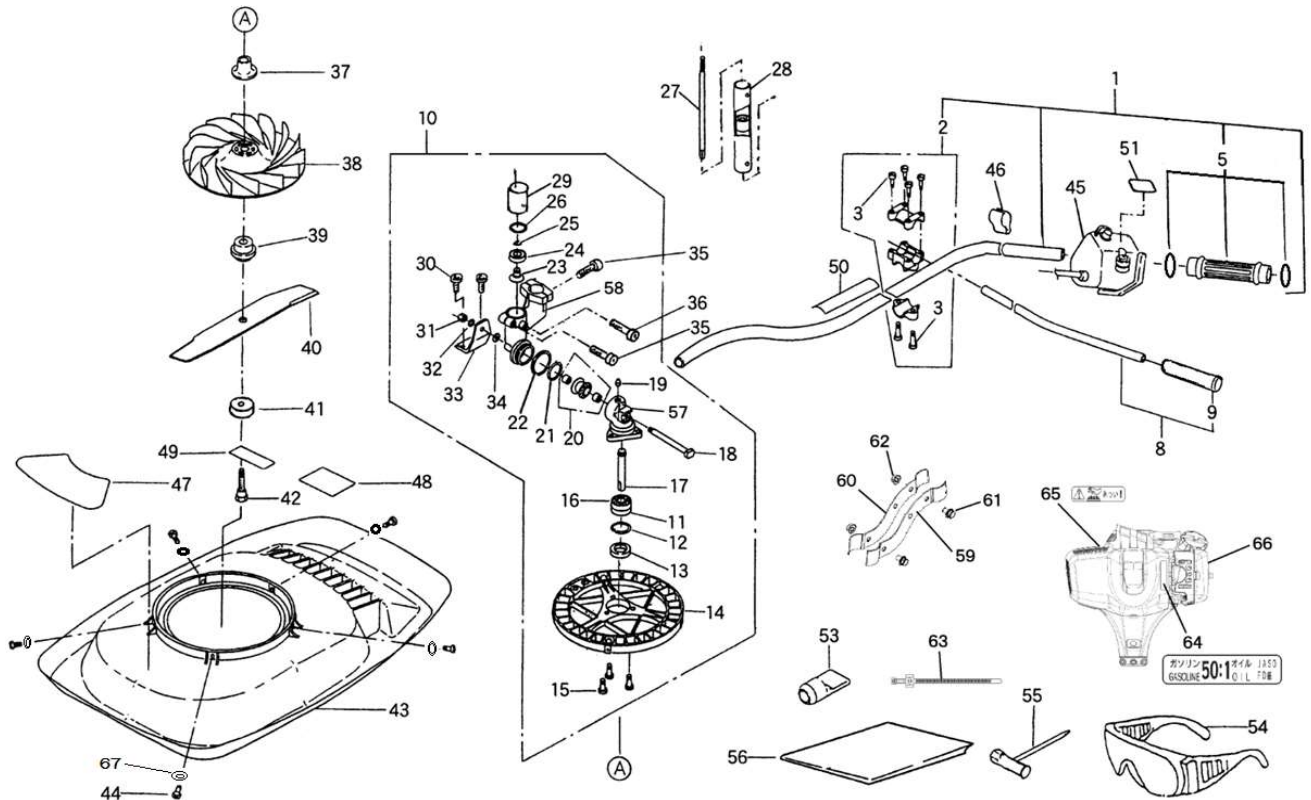
And, order a full-equipped part (party part) to apply.

* This parts list may be modified without notice.

目 次 CONTENTS

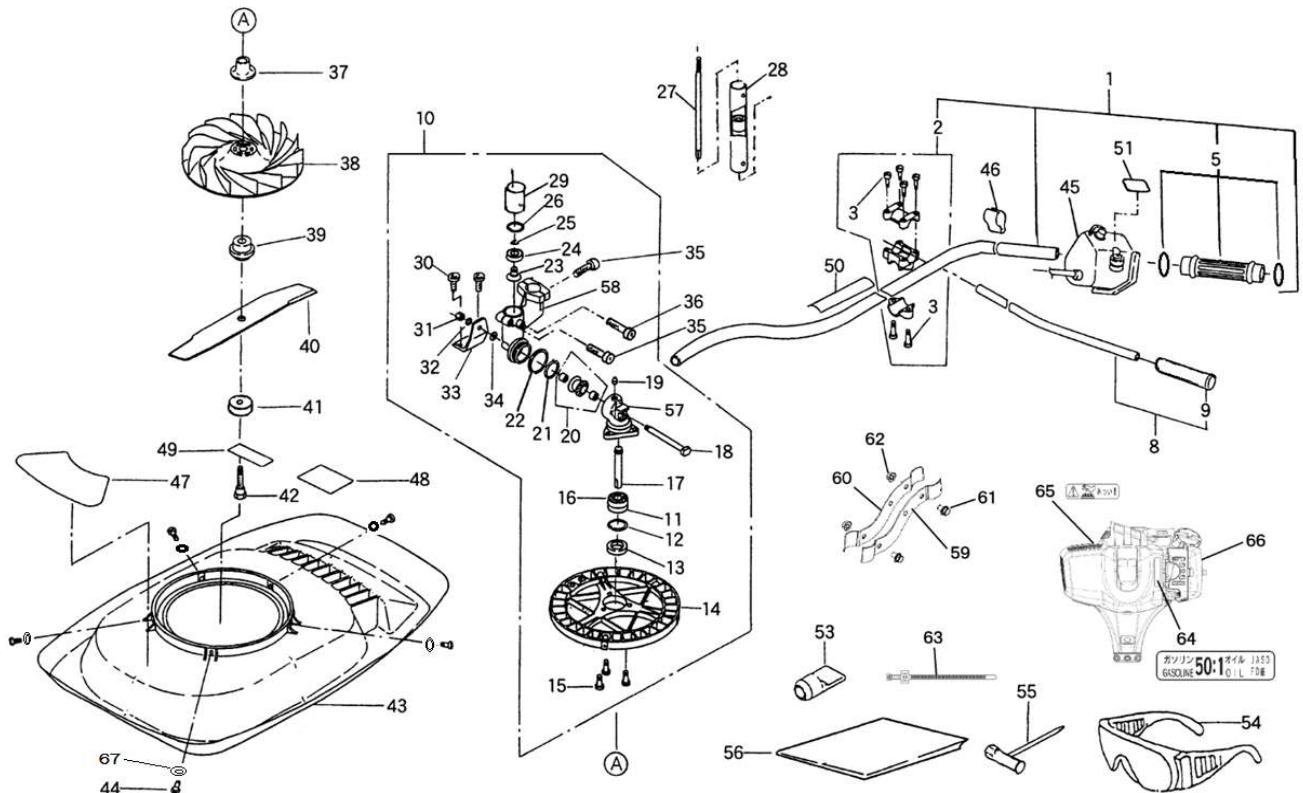
| 図 番 FIG.NO. | 装置名称 SUBJECT | ページ PAGE |
|-------------------|-----------------------|-------------|
| ● 本体関係 | | |
| 101 | 本体関係 | 2 |
| ● エンジン関係 | | |
| 201 | エンジンブロック・電装・マフラ | 4 |
| 202 | 燃料供給系 | 5 |
| 203 | 外装・クラッチ・スタータ | 6 |
| 204 | キャブレタ・付属品 | 7 |
| ● 索引 | | |
| | | 8 |

FIG 101. 本体関係



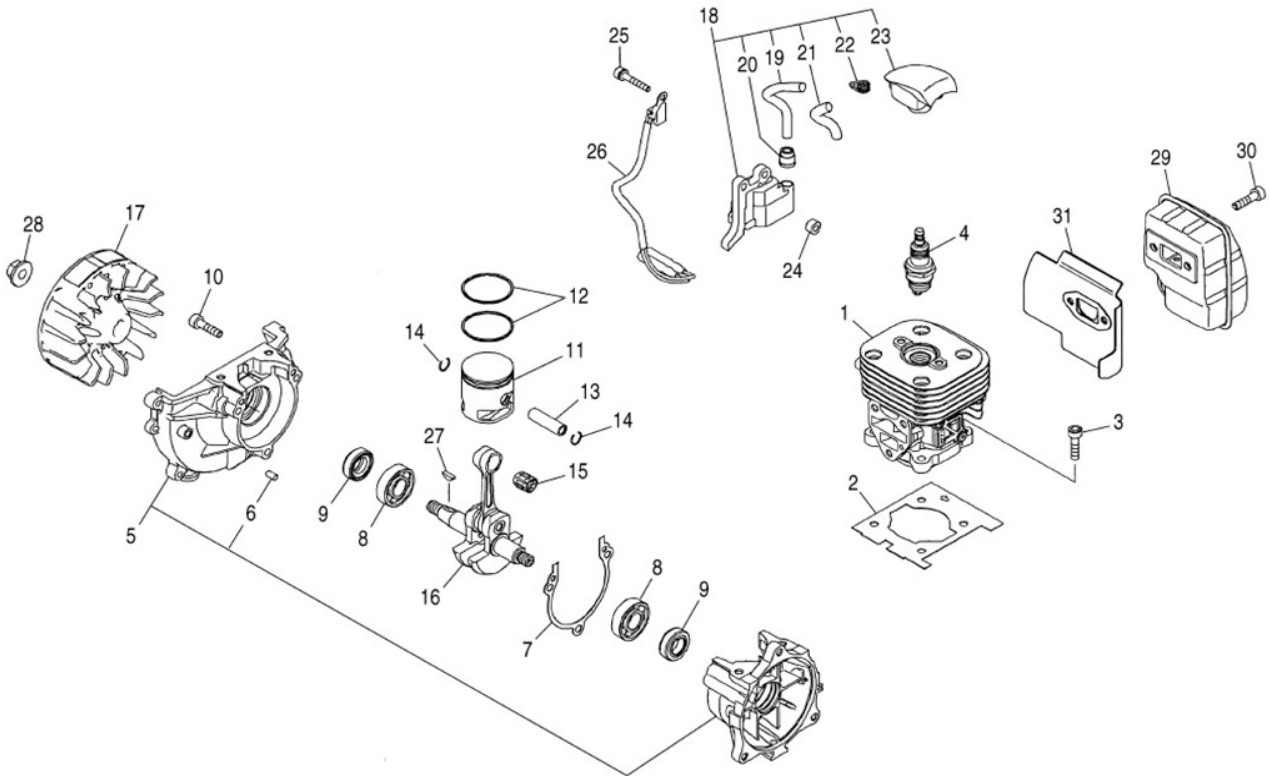
| 見出番号 Key No | 部品番号 Part No | 部品名称 Parts Name | 台当個数 Q'ty | | | 適用号機 Application | 型寸 Description | 備考 Remarks |
|----------------|-----------------|--------------------|---------------|---|--|---------------------|-------------------|---------------|
| | | | FM930B | | | | | |
| 1 | A34350740 | ハンドルASSY | HANDLE ASSY | 1 | | | | |
| 2 | A34500030 | ジョイントASSY | HOLDER | 1 | | | | |
| 3 | A99480330 | スクリュ:M5x25 | SCREW | 6 | | | | |
| 4 | | | | | | | | |
| 5 | A98180280 | グリップ | GRIP | 1 | | | | |
| 6 | | | | | | | | |
| 7 | | | | | | | | |
| 8 | A34350750 | ハンドルASSY | HANDLE ASSY | 1 | | | | |
| 9 | A98180290 | グリップ | GRIP | 1 | | | | |
| 10 | A22000330 | キヤケースASSY | CASE GEAR | 1 | | | | |
| 11 | 040126002 | ボールベアリング | BEARING | 1 | | | | |
| 12 | 036500032 | スナップリング | SNAP RING | 1 | | | | |
| 13 | 050103120 | オイルシール | OIL SEAL | 1 | | | | |
| 14 | 720363060 | フランジ | FRANGE | 1 | | | | |
| 15 | 720973178 | ボルト | BOLT | 3 | | | | |
| 16 | 040106002 | ボールベアリング | BEARING | 1 | | | | |
| 17 | 720273810 | キヤ | GEAR | 1 | | | | |
| 18 | 720293350 | シャフト | SHAFT | 1 | | | | |
| 19 | 060610000 | グリースニツプル | GREASE NIPPLE | 1 | | | | |
| 20 | 720273800 | アイドルキヤ.COMPL | GEAR COMPL | 1 | | | | |
| 21 | 052400320 | Oリング | O-RING | 1 | | | | |
| 22 | 720973721 | スラストワッシャ | WASHER | 1 | | | | |
| 23 | 720273830 | ピニオンキヤ | GEAR | 1 | | | | |
| 24 | 040126000 | ボールベアリング | BEARING | 1 | | | | |
| 25 | 036100010 | スナップリング | SNAP RING | 1 | | | | |
| 26 | 036500026 | スナップリング | SNAP RING | 1 | | | | |
| 27 | A22210480 | ドライブシャフト | DRIVE SHAFT | 1 | | | | |
| 28 | A34350730 | パイプCOMP | PIPE COMP | 1 | | | | |
| 29 | 720973780 | カラー | COLLAR | 1 | | | | |
| 30 | 720973643 | トルクスボルト | BOLT | 2 | | | | |
| 31 | 022300008 | ナット:U | NUT | 1 | | | | |
| 32 | 026100008 | ワッシャ | WASHER | 1 | | | | |
| 33 | A34460150 | ステー | STAY | 1 | | | | |
| 34 | A99240990 | スラストワッシャ | WASHER | 1 | | | | |
| 35 | 010709134 | ボルト:ハネツキ | BOLT | 3 | | | | |

FIG 101. 本体関係



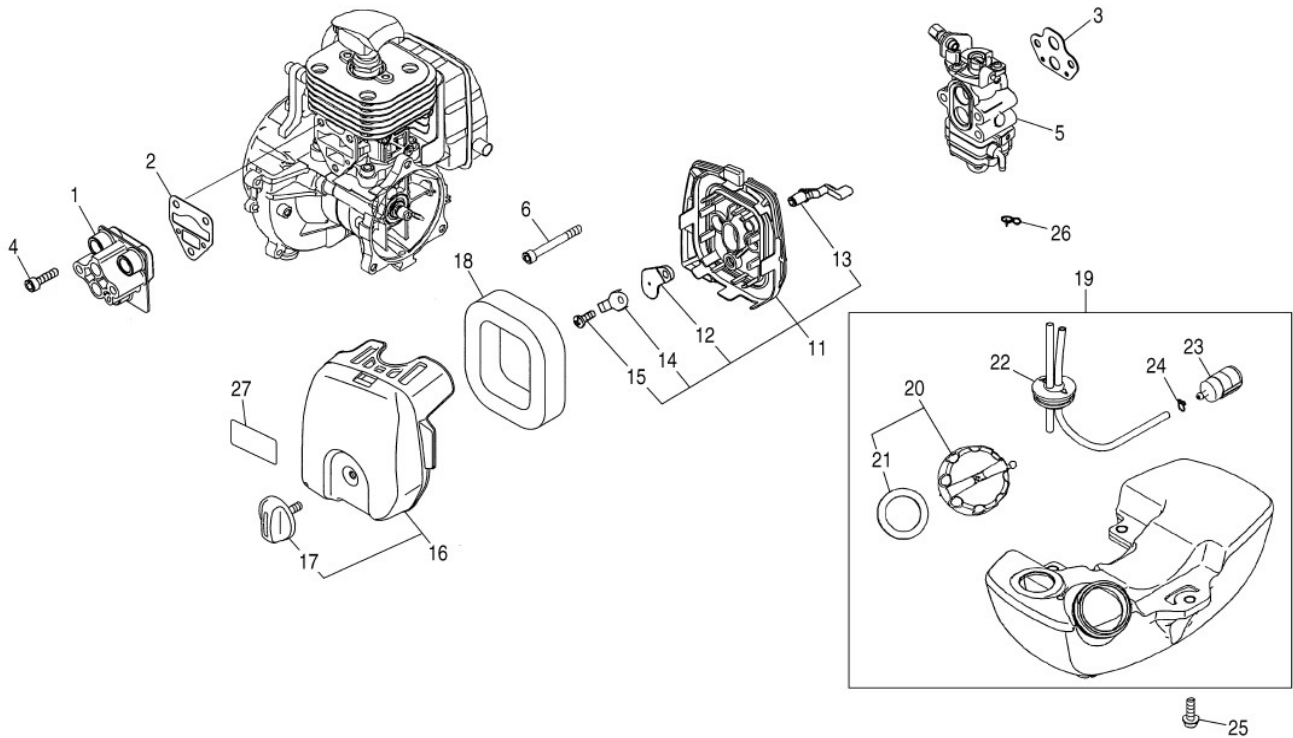
| 見出番号 Key No | 部品番号 Part No | 部品名称 Parts Name | 台当個数 Q'ty | | | 適用号機 Application | 型寸 Description | 備考 Remarks |
|----------------|-----------------|--------------------|----------------|---|--|---------------------|-------------------|---------------|
| | | | FM930B | | | | | |
| 36 | 010700512 | ボルト | BOLT | 1 | | | | |
| 37 | 720333780 | ホルダ | HOLDER | 1 | | | | |
| 38 | 725130022 | ファン | FAN | 1 | | | | |
| 39 | 720723260 | カラー | COLLAR | 1 | | | | |
| 40 | A70510100 | プレート | BLADE | 1 | | | | |
| 41 | 720333790 | ホルダ | HOLDER | 1 | | | | |
| 42 | 720323210 | ボルト | BOLT | 1 | | | | |
| 43 | 720463440 | デッキ | DECK | 1 | | | | |
| 44 | 010709133 | フランジソケット | BOLT FRANGE | 5 | | | | |
| 45 | A98231071 | スロットルレバーASSY | THROTTLE LEVER | 1 | | | | |
| 46 | 199113140 | クランプ | CLAMP | 2 | | | | |
| 47 | 720960340 | ネームプレート | NAME PLATE | 1 | | | | |
| 48 | 190193940 | コーションプレート | CAUTION | 1 | | | | |
| 49 | 720953180 | コーションプレート | CAUTION | 1 | | | | |
| 50 | 190193950 | コーションプレート | CAUTION | 1 | | | | |
| 51 | 190463900 | マークシート | MARK SHEET | 1 | | | | |
| 52 | | | | | | | | |
| 53 | 720983600 | カリハオサエ | TOOL | 1 | | | | |
| 54 | E572Z0033 | ゴーグル | GOGGLES | 1 | | | | |
| 55 | E572Z0113 | レンチ | WRENCH | 1 | | | | |
| 56 | A00810750 | トリアツカイセツメイシヨ:FM | OPERATION MANU | 1 | | | | |
| 57 | 720263641 | ギヤケース A | CASE GEAR | 1 | | | | |
| 58 | 720263651 | ギヤケース B | CASE GEAR | 1 | | | | |
| 59 | A34460160 | ステー:L | STAY | 1 | | | | |
| 60 | A34460170 | ステー:R | STAY | 1 | | | | |
| 61 | 010800812 | ボルト | BOLT | 2 | | | | |
| 62 | 023100008 | ナット | NUT | 2 | | | | |
| 63 | 499110320 | バンド | BAND | 1 | | | | |
| 64 | A90610480 | コーションプレート | CAUTION | 1 | | | | |
| 65 | A90610490 | コーションプレート | CAUTION | 1 | | | | |
| 66 | A10010460 | エンジンASSY | ENGINE ASSY | 1 | | | | |
| 67 | A99241060 | ワッシャ | WASHER | 5 | | | | |

FIG 201. エンジンブロック・電装・マフラ



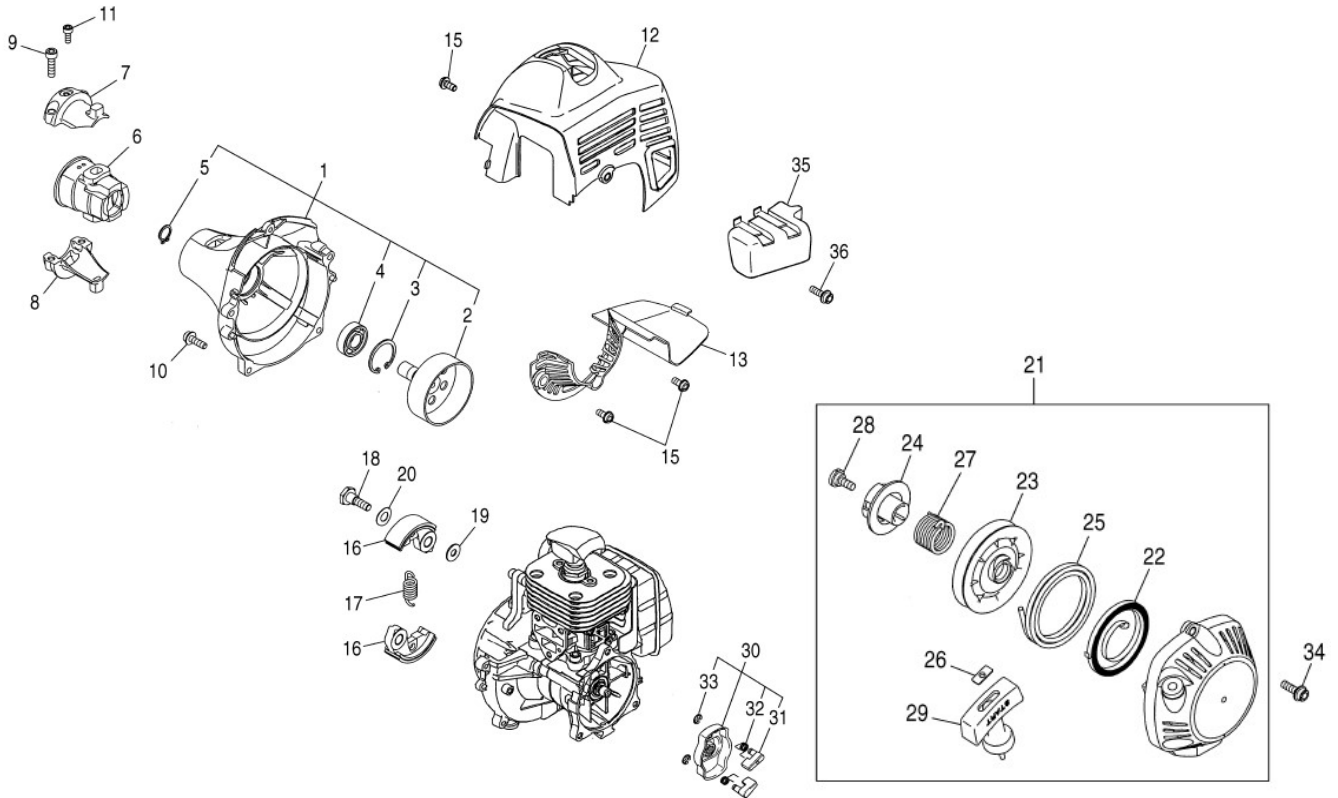
| 見出番号 Key No | 部品番号 Part No | 部品名称 Parts Name | 台当個数 Q'ty | | | 適用号機 Application | 型寸 Description | 備考 Remarks |
|----------------|-----------------|--------------------|---------------|---|--|---------------------|------------------------|---------------|
| | | | FM930B | | | | | |
| 1 | E572Z0038 | シリンダコンブ | CYLINDER COMP | 1 | | | *577979001 | |
| 2 | E572Z0010 | ガスケット | GASKET | 1 | | | *576398702 | |
| 3 | E572Z0093 | ボルト | BOLT | 4 | | | *482013180 | |
| 4 | E572Z0050 | スパークプラグ | PLUG | 1 | | | *369992672 | |
| 5 | E572Z0027 | クランクケースコンブ | CRANKCASE CP | 1 | | | *578066001 | |
| 6 | E572Z0076 | ピン | PIN | 2 | | | *577167401 | |
| 7 | E572Z0012 | ガスケット | GASKET | 1 | | | *576399502 | |
| 8 | E572Z0089 | ベアリング | BEARING | 2 | | | *T180221240 | |
| 9 | E572Z0035 | シール | SEAL | 2 | | | *481021210 | |
| 10 | E572Z0093 | ボルト | BOLT | 3 | | | *482013180 | |
| 11 | E572Z0072 | ピストン | PISTON | 1 | | | *577917401 | |
| 12 | E572Z0074 | ピストンリング | RING PISTON | 2 | | | *8488C34101 | |
| 13 | E572Z0073 | ピストンピン | PIN PISTON | 1 | | | *160041310 | |
| 14 | E572Z0108 | リング | RING | 2 | | | *126041320 | |
| 15 | E572Z0087 | ベアリング | BEARING | 1 | | | *576402701 | |
| 16 | E572Z0028 | クランクシャフトコンブ | CRANKSHAFT CP | 1 | | | *579223201 | |
| 17 | E572Z0080 | フライホイール | FLYWHEEL | 1 | | | *578967801 | |
| 18 | E572Z0031 | コイルアツセン | COIL ASSY | 1 | | | *588088101 | *588142301 |
| 19 | E572Z0032 | コウアツコード | CODE | 1 | | | *584826601 | |
| 20 | E572Z0022 | キャップ | CAP | 1 | | | *848F6L71E0 | |
| 21 | E572Z0060 | チューブ | TUBE | 1 | | | *T151271320 | |
| 22 | E572Z0055 | スプリング | SPRING | 1 | | | *577884701 | |
| 23 | E572Z0021 | キャップ | CAP | 1 | | | *581942701 | |
| 24 | E572Z0057 | スペーサ | SPACER | 2 | | | *T170071260 | *588171401 |
| 25 | E572Z0097 | ボルト | BOLT | 2 | | | *8488142500 | |
| 26 | E572Z0034 | コードコンブ | CODE COMP | 1 | | | *580639001 | *580639002 |
| 27 | E572Z0019 | キー | KEY | 1 | | | *100043240 | |
| 28 | E572Z0064 | ナット | NUT | 1 | | | *165043230 | |
| 29 | E572Z0102 | マフラ | MUFFLER | 1 | | | *587215801 | |
| 30 | E572Z0093 | ボルト | BOLT | 2 | | | *482013180 | |
| 31 | E572Z0015 | ガスケット | GASKET | 1 | | | *581954002 | |

FIG 202. 燃料供給系



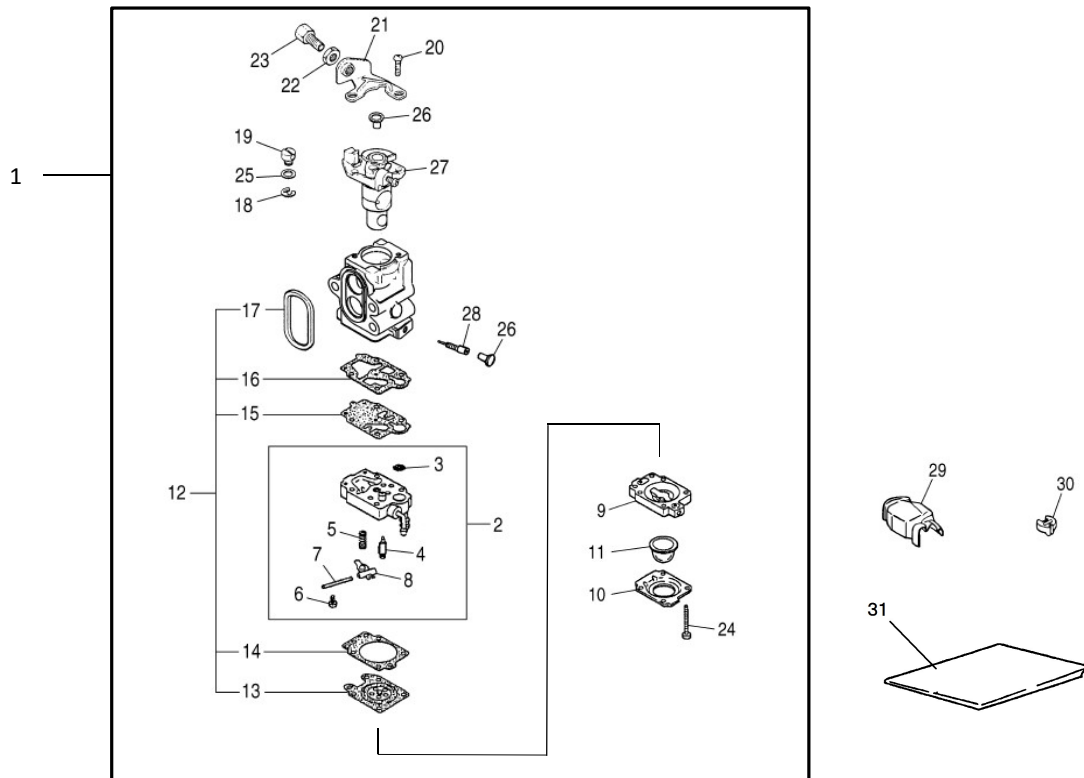
| 見出番号 Key No | 部品番号 Part No | 部品名称 Parts Name | | 台当個数 Q'ty | | | 適用号機 Application | 型寸 Description | 備考 Remarks |
|----------------|-----------------|--------------------|----------------|-----------|--|--|---------------------|-------------------|---------------|
| | | | | FM930B | | | | | |
| 1 | E572Z0005 | インシュレータ | INSULATOR | 1 | | | | *578778701 | *585809001 |
| 2 | E572Z0011 | ガスケット | GASKET | 1 | | | | *576398901 | |
| 3 | E572Z0014 | ガスケット | GASKET | 1 | | | | *578432501 | *585809101 |
| 4 | E572Z0093 | ボルト | BOLT | 3 | | | | *482013180 | |
| 5 | E572Z0024 | キャブレタアツセン | CARBURETOR ASS | 1 | | | | *588145101 | |
| 6 | E572Z0099 | ボルト | BOLT | 2 | | | | *8488154500 | |
| 7 | | | | | | | | | |
| 11 | E572Z0069 | ハウジングアツセン | HOUSING ASSY | 1 | | | | *581599502 | |
| 12 | E572Z0061 | チョークプレート | CHOKE PLATE | 1 | | | | *481082130 | |
| 13 | E572Z0112 | レバー | LEVER | 1 | | | | *T160082140 | |
| 14 | E572Z0086 | プレート | PLATE | 1 | | | | *586294401 | |
| 15 | E572Z0045 | スクリュー | SCREW | 1 | | | | *581736201 | |
| 16 | E572Z0018 | カバーアツセン | COVER ASSY | 1 | | | | *578778901 | |
| 17 | E572Z0066 | ノブ | KNOB | 1 | | | | *848F7083J0 | |
| 18 | E572Z0007 | エアフィルタ | AIR FILTER | 1 | | | | *579027001 | |
| 19 | E572Z0059 | タンクアツセン | TANK ASSY | 1 | | | | *581495403 | |
| 20 | E572Z0023 | キャップアツセン | CAP ASSY | 1 | | | | *576403702 | |
| 21 | E572Z0013 | ガスケット | GASKET | 1 | | | | *577048701 | |
| 22 | E572Z0067 | パイプコンプ | PIPE COMP | 1 | | | | *848F018530 | |
| 23 | E572Z0077 | フィルタアツセン | FILTER ASSY | 1 | | | | *330685401 | |
| 24 | E572Z0029 | クリップ | CLIP | 1 | | | | *126085460 | |
| 25 | E572Z0095 | ボルト | BOLT | 3 | | | | *577942301 | |
| 26 | E572Z0030 | クリップ | CLIP | 1 | | | | *195086120 | |
| 27 | E572Z0106 | ラベル | LABEL | 1 | | | | *560491190 | |
| | | | | | | | | | |
| | | | | | | | | | |

FIG 203. 外装・クラッチ・スタータ



| 見出番号 Key No | 部品番号 Part No | 部品名称 Parts Name | 台当個数 Q'ty | | | 適用号機 Application | 型寸 Description | 備考 Remarks |
|----------------|-----------------|--------------------|----------------|---|--|---------------------|-------------------|---------------|
| | | | FM930B | | | | | |
| 1 | E572Z0068 | ハウジングアツセン | HOUSING ASSY | 1 | | | *576861901 | |
| 2 | E572Z0026 | クラッチドラム | CLUTCH DRAM | 1 | | | *586033601 | |
| 3 | E572Z0110 | リング | RING | 1 | | | *0406502812 | |
| 4 | E572Z0088 | ベアリング | BEARING | 1 | | | *T170131151 | |
| 5 | E572Z0109 | リング | RING | 1 | | | *0406401210 | |
| 6 | E572Z0025 | クッション | CUSHION | 1 | | | *576420501 | |
| 7 | E572Z0083 | ブラケット、アツパ | BRACKET UPPER | 1 | | | *576420702 | |
| 8 | E572Z0084 | ブラケット、ロワ | BRACKET LOWER | 1 | | | *576420802 | |
| 9 | E572Z0094 | ボルト | BOLT | 2 | | | *577942001 | |
| 10 | E572Z0098 | ボルト | BOLT | 4 | | | *8488151600 | |
| 11 | E572Z0096 | ボルト | BOLT | 1 | | | *581499801 | |
| 12 | E572Z0037 | シリンダカバー | COVER CYLINDER | 1 | | | *579102104 | |
| 13 | E572Z0103 | マフラガード | GUARD MUFFLER | 1 | | | *576403602 | |
| 15 | E572Z0048 | スクリュ | SCREW | 3 | | | *T496050810 | |
| 16 | E572Z0036 | シュー | SHOE | 2 | | | *482051110 | |
| 17 | E572Z0053 | スプリング | SPRING | 1 | | | *482051220 | |
| 18 | E572Z0041 | スクリュ | SCREW | 2 | | | *114051250 | |
| 19 | E572Z0115 | ワッシャ | WASHER | 2 | | | *114051230 | |
| 20 | E572Z0116 | ワッシャ | WASHER | 2 | | | *114051242 | |
| 21 | E572Z0049 | スタータアツセン | STARTER ASSY | 1 | | | *577005902 | |
| 22 | E572Z0051 | スプリング | SPRING | 1 | | | *185075130 | |
| 23 | E572Z0107 | リール | REEL | 1 | | | *576401101 | |
| 24 | E572Z0078 | プーリ | PULLEY | 1 | | | *576401201 | |
| 25 | E572Z0114 | ロープ | ROPE | 1 | | | *577134201 | |
| 26 | E572Z0085 | プレート | PLATE | 1 | | | *550075170 | |
| 27 | E572Z0054 | スプリング | SPRING | 1 | | | *577134101 | |
| 28 | E572Z0046 | スクリュ | SCREW | 1 | | | *848E4075E0 | |
| 29 | E572Z0065 | ノブ | KNOB | 1 | | | *114075320 | |
| 30 | E572Z0079 | プーリアツセン | PULLEY ASSY | 1 | | | *848EAX7520 | |
| 31 | E572Z0105 | ラチェット | RATCHET | 2 | | | *848E4075R0 | |
| 32 | E572Z0056 | スプリング | SPRING | 2 | | | *848E4075S0 | |
| 33 | E572Z0002 | E-リング | E-RING | 2 | | | *848E4075T0 | |
| 34 | E572Z0098 | ボルト | BOLT | 2 | | | *8488151600 | |
| 35 | E572Z0062 | デフレクタ | DEFLECTOR | 1 | | | *580844002 | |
| 36 | E572Z0047 | スクリュ | SCREW | 1 | | | *T495052540 | |

FIG 204. キャブレタ・付属品



| 見出番号 Key No | 部品番号 Part No | 部品名称 Parts Name | 台当個数 Q'ty | | | 適用号機 Application | 型寸 Description | 備考 Remarks |
|----------------|-----------------|--------------------|------------------|---|--|---------------------|-------------------|---------------|
| | | | FM930B | | | | | |
| 1 | E572Z0024 | キャブレタアツセン | CARBURETOR ASS | 1 | | | *588145101 | |
| 2 | E572Z0092 | ボディアツセン | BODY ASSY | 1 | | | *185081450 | |
| 3 | E572Z0040 | スクリーン | SCREEN | 1 | | | *330681380 | |
| 4 | E572Z0006 | インレットバルブ | INLET VALVE | 1 | | | *335681310 | |
| 5 | E572Z0052 | スプリング | SPRING | 1 | | | *185081270 | |
| 6 | E572Z0043 | スクリュー | SCREW | 1 | | | *185081220 | |
| 7 | E572Z0075 | ピン | PIN | 1 | | | *331081250 | |
| 8 | E572Z0111 | レバー | LEVER | 1 | | | *331081230 | |
| 9 | E572Z0091 | ボディ、エアホージ | BODY | 1 | | | *185081490 | |
| 10 | E572Z0017 | カバー、ポンプ | COVER PUMP | 1 | | | *185081520 | |
| 11 | E572Z0100 | ポンプ | PUMP | 1 | | | *175181510 | |
| 12 | E572Z0016 | ガスケットキット | GASKET KIT | 1 | | | *481006022 | |
| 13 | E572Z0104 | メタリングダイヤフラム | DIAPHRAGM | 1 | | | *848HE081K0 | |
| 14 | E572Z0008 | ガスケット | GASKET | 1 | | | *185081470 | |
| 15 | E572Z0101 | ポンプダイヤフラム | DIAPHRAGM | 1 | | | *106581420 | |
| 16 | E572Z0009 | ガスケット | GASKET | 1 | | | *481081410 | |
| 17 | E572Z0070 | パッキンリング | PACKING | 1 | | | *481081130 | |
| 18 | E572Z0001 | E-リング | E-RING | 1 | | | *175181130 | |
| 19 | E572Z0039 | スイベル | JOINT | 1 | | | *188181140 | |
| 20 | E572Z0042 | スクリュー | SCREW | 2 | | | *175281110 | |
| 21 | E572Z0082 | ブラケット | BRACKET | 1 | | | *550081120 | |
| 22 | E572Z0063 | ナット | NUT | 1 | | | *028210604 | |
| 23 | E572Z0004 | アジャスタ | ADJUSTER | 1 | | | *T160013170 | |
| 24 | E572Z0044 | スクリュー | SCREW | 4 | | | *185081530 | |
| 25 | E572Z0117 | ワッシャ | WASHER | 1 | | | *550081160 | |
| 26 | E572Z0081 | プラグ | PLUG | 2 | | | *188181160 | |
| 27 | E572Z0071 | バルブ、スロツトル | VALVE | 1 | | | *848F6281U0 | |
| 28 | E572Z0003 | H-ニードル | H NEEDLE | 1 | | | *848F0880J0 | |
| 29 | E572Z0058 | ダストカバー | DUST COVER | 1 | | | *450081910 | |
| 30 | E572Z0020 | キャツプ | CAP | 1 | | | *160181810 | |
| 31 | E572Z0118 | トリセツ:エンジン | OPERATORS MANUAL | | | | *115571479 | |

部品番号順索引
NUMERICAL PARTS INDEX

| 部品番号 Parts No | 図番号 FIG No. | 見出し番号 Key No. | 部品番号 Parts No | 図番号 FIG No. | 見出し番号 Key No. | 部品番号 Parts No | 図番号 FIG No. | 見出し番号 Key No. |
|------------------|----------------|------------------|------------------|----------------|------------------|------------------|----------------|------------------|
| 010700512 | 101 | 36 | E572Z0005 | 202 | 1 | E572Z0069 | 202 | 11 |
| 010709133 | 101 | 44 | E572Z0006 | 204 | 4 | E572Z0070 | 204 | 17 |
| 010709134 | 101 | 35 | E572Z0007 | 202 | 18 | E572Z0071 | 204 | 27 |
| 010800812 | 101 | 61 | E572Z0008 | 204 | 14 | E572Z0072 | 201 | 11 |
| 022300008 | 101 | 31 | E572Z0009 | 204 | 16 | E572Z0073 | 201 | 13 |
| 023100008 | 101 | 62 | E572Z0010 | 201 | 2 | E572Z0074 | 201 | 12 |
| 026100008 | 101 | 32 | E572Z0011 | 202 | 2 | E572Z0075 | 204 | 7 |
| 036100010 | 101 | 25 | E572Z0012 | 201 | 7 | E572Z0076 | 201 | 6 |
| 036500026 | 101 | 26 | E572Z0013 | 202 | 21 | E572Z0077 | 202 | 23 |
| 036500032 | 101 | 12 | E572Z0014 | 202 | 3 | E572Z0078 | 203 | 24 |
| 040106002 | 101 | 16 | E572Z0015 | 201 | 31 | E572Z0079 | 203 | 30 |
| 040126000 | 101 | 24 | E572Z0016 | 204 | 12 | E572Z0080 | 201 | 17 |
| 040126002 | 101 | 11 | E572Z0017 | 204 | 10 | E572Z0081 | 204 | 26 |
| 050103120 | 101 | 13 | E572Z0018 | 202 | 16 | E572Z0082 | 204 | 21 |
| 052400320 | 101 | 21 | E572Z0019 | 201 | 27 | E572Z0083 | 203 | 7 |
| 060610000 | 101 | 19 | E572Z0020 | 204 | 30 | E572Z0084 | 203 | 8 |
| 190193940 | 101 | 48 | E572Z0021 | 201 | 23 | E572Z0085 | 203 | 26 |
| 190193950 | 101 | 50 | E572Z0022 | 201 | 20 | E572Z0086 | 202 | 14 |
| 190463900 | 101 | 51 | E572Z0023 | 202 | 20 | E572Z0087 | 201 | 15 |
| 199113140 | 101 | 46 | E572Z0024 | 202 | 5 | E572Z0088 | 203 | 4 |
| 499110320 | 101 | 63 | E572Z0024 | 204 | 1 | E572Z0089 | 201 | 8 |
| 720263641 | 101 | 57 | E572Z0025 | 203 | 6 | E572Z0091 | 204 | 9 |
| 720263651 | 101 | 58 | E572Z0026 | 203 | 2 | E572Z0092 | 204 | 2 |
| 720273800 | 101 | 20 | E572Z0027 | 201 | 5 | E572Z0093 | 201 | 3 |
| 720273810 | 101 | 17 | E572Z0028 | 201 | 16 | E572Z0093 | 201 | 10 |
| 720273830 | 101 | 23 | E572Z0029 | 202 | 24 | E572Z0093 | 201 | 30 |
| 720293350 | 101 | 18 | E572Z0030 | 202 | 26 | E572Z0093 | 202 | 4 |
| 720323210 | 101 | 42 | E572Z0031 | 201 | 18 | E572Z0094 | 203 | 9 |
| 720333780 | 101 | 37 | E572Z0032 | 201 | 19 | E572Z0095 | 202 | 25 |
| 720333790 | 101 | 41 | E572Z0033 | 101 | 54 | E572Z0096 | 203 | 11 |
| 720363060 | 101 | 14 | E572Z0034 | 201 | 26 | E572Z0097 | 201 | 25 |
| 720463440 | 101 | 43 | E572Z0035 | 201 | 9 | E572Z0098 | 203 | 10 |
| 720723260 | 101 | 39 | E572Z0036 | 203 | 16 | E572Z0098 | 203 | 34 |
| 720953180 | 101 | 49 | E572Z0037 | 203 | 12 | E572Z0099 | 202 | 6 |
| 720960340 | 101 | 47 | E572Z0038 | 201 | 1 | E572Z0100 | 204 | 11 |
| 720973178 | 101 | 15 | E572Z0039 | 204 | 19 | E572Z0101 | 204 | 15 |
| 720973643 | 101 | 30 | E572Z0040 | 204 | 3 | E572Z0102 | 201 | 29 |
| 720973721 | 101 | 22 | E572Z0041 | 203 | 18 | E572Z0103 | 203 | 13 |
| 720973780 | 101 | 29 | E572Z0042 | 204 | 20 | E572Z0104 | 204 | 13 |
| 720983600 | 101 | 53 | E572Z0043 | 204 | 6 | E572Z0105 | 203 | 31 |
| 725130022 | 101 | 38 | E572Z0044 | 204 | 24 | E572Z0106 | 202 | 27 |
| A00810750 | 101 | 56 | E572Z0045 | 202 | 15 | E572Z0107 | 203 | 23 |
| A10010460 | 101 | 66 | E572Z0046 | 203 | 28 | E572Z0108 | 201 | 14 |
| A22000330 | 101 | 10 | E572Z0047 | 203 | 36 | E572Z0109 | 203 | 5 |
| A22210480 | 101 | 27 | E572Z0048 | 203 | 15 | E572Z0110 | 203 | 3 |
| A34350730 | 101 | 28 | E572Z0049 | 203 | 21 | E572Z0111 | 204 | 8 |
| A34350740 | 101 | 1 | E572Z0050 | 201 | 4 | E572Z0112 | 202 | 13 |
| A34350750 | 101 | 8 | E572Z0051 | 203 | 22 | E572Z0113 | 101 | 55 |
| A34460150 | 101 | 33 | E572Z0052 | 204 | 5 | E572Z0114 | 203 | 25 |
| A34460160 | 101 | 59 | E572Z0053 | 203 | 17 | E572Z0115 | 203 | 19 |
| A34460170 | 101 | 60 | E572Z0054 | 203 | 27 | E572Z0116 | 203 | 20 |
| A34500030 | 101 | 2 | E572Z0055 | 201 | 22 | E572Z0117 | 204 | 25 |
| A70510100 | 101 | 40 | E572Z0056 | 203 | 32 | E572Z0118 | 204 | 31 |
| A90610480 | 101 | 64 | E572Z0057 | 201 | 24 | | | |
| A90610490 | 101 | 65 | E572Z0058 | 204 | 29 | | | |
| A98180280 | 101 | 5 | E572Z0059 | 202 | 19 | | | |
| A98180290 | 101 | 9 | E572Z0060 | 201 | 21 | | | |
| A98231071 | 101 | 45 | E572Z0061 | 202 | 12 | | | |
| A99240990 | 101 | 34 | E572Z0062 | 203 | 35 | | | |
| A99241060 | 101 | 67 | E572Z0063 | 204 | 22 | | | |
| A99480330 | 101 | 3 | E572Z0064 | 201 | 28 | | | |
| E572Z0001 | 204 | 18 | E572Z0065 | 203 | 29 | | | |
| E572Z0002 | 203 | 33 | E572Z0066 | 202 | 17 | | | |
| E572Z0003 | 204 | 28 | E572Z0067 | 202 | 22 | | | |
| E572Z0004 | 204 | 23 | E572Z0068 | 203 | 1 | | | |