

SHIBAURA

PARTS LIST 部品表

FM930B ホバーモア

2023年2月 Feb. 2023



パーツリストの見方について

1) リストの記載内容について

リストの記載内容は下記に示す番号に従って説明します。

見出番号 Key No	部品番号 Parts No	部品名称 Description	台当個数 Q'ty				互換性 R/P	適応号機 Serial Number	型 寸 Size and details	備 考 Remarks
			⑨							
①	②	③	④				⑤	⑥	⑦	⑧

- ① 見出番号 イラストに付されている番号とリストの番号を一致させることにより、部品番号が索引出来ます。
- ② 部品番号 部品を管理するための部品番号です。
- ③ 部品名称 部品の名称を英文・和文で表示してあります。
- ④ 個 数 見出し番号あたりの使用個数を表示してあります。
- ⑤ 互 換 性 部品変更による新部品と旧部品との互換性記号を表示してあります。
- ⑥ 適応号機 設計変更実施号機が表示してあります。
- ⑦ 型 寸 標準部品の型寸表示がしてあります。
- ⑧ 備 考 部品の仕様・説明等が表示してあります。
- ⑨ 型 式 個別の型式を表示してあります。

2) 記号、略語について

記号(部品変更による新部品と旧部品との互換性の表示は次の通りです。)

表示記号	内容
*	部品供給不可(部品番号欄にこのマークがあるものは供給いたしません。)
A	新旧共に互換性あり(新旧部品は新旧製品のいずれにも取付け出来ます。)
B	新部品のみ互換性あり(新部品は新旧製品のいずれにも取付け出来ますが、旧部品は新製品に取付けることは出来ません。)
D	新旧部品の互換性なし(新部品は新製品、旧部品は旧製品にのみ取付け出来ます。)
E	追加部品であり適応号機欄に号機を記入。
F	廃止部品であり適応号機欄に号機を記入。
O	旧部品は在庫に限り供給、以降新部品を供給(Oマークを部品番号欄に旧部品番号備考欄に表示)
~×××××	:製造番号 ××××× 号機まで
×××××~	:製造番号 ××××× 号機より

略語

ASSY	:アセンブリ	R. H	:ライト	OP	:オプション	IN	:吸気
Inc	:…を含む	UP	:上	d	:直径	EX	:排気
AR	:所要	LOW	:下	l	:長さ		
Fr.	:フロント	S. T. D	:スタンダード	t	:厚さ		
Re.	:リヤ	U. S	:アンダーサイズ	φ	:直径		
L. H	:レフト	O. S	:オーバーサイズ	COMP	:コンプリート (圧入, カシメ品)		

3) イラストについて

イラストにはASSY部品・単体部品が記載されていますが、必ずしも正確な形状を示すものではありません。

正確な部品番号を見出すための目安となるものです。イラストに付されている番号とリストの見出番号を一致させることにより、その見出し番号から部品番号を知るようになっています。

ご注文について

1) 部品をご注文の際は、部品番号・部品名称・個数をお知らせ下さい。

2) ご注文の部品は、原則として誤送以外の返品は認めません。

3) シバウラ製品には、シバウラ 純正部品 を必ずご使用願います。

(市販の類似品を使用されますと早期破損や性能を悪くする原因となります。)

4) 部品価格は、別表の部品価格表を参照ください。

※本部品表は予告なく変更することがあります。

INTRODUCTION

1) Description of items in the list.

見出番号 Key No	部品番号 Parts No	部品名称 Description	台当個数 Q'ty				互換性 R/P	適応号機 Serial Number	型 寸 Size and details	備 考 Remarks
			⑨							
①	②	③	④				⑤	⑥	⑦	⑧

- ① Key No. :The number are shown the relevant part in the diagram.
- ② Parts No. :The parts numbers are generated as a unique number to identify and manage.
- ③ Description :Descriptions are written in Japanese and English.
- ④ Quantity :It represents the quantity of each part contained in key number.
- ⑤ Interchangeability :Mark to show interchangeability when replacing former parts with new ones.
- ⑥ Serial Number :It helps to identify a correct parts due to design changes.
- ⑦ Size and details :Dimensions of standard parts.
- ⑧ Remarks :Specifications, descriptions, etc. of parts.
- ⑨ Model :Each types of model is mentioned.

2) Mark and Abbreviation

Mark when parts are changed, interchangeability of new and former parts is shown as below.

Mark	Description
*	This mark appearing "Parts No." column indicates parts not to be supplied.
A	New and old parts are mutually interchangeable.
B	New parts can be substituted for old parts, but vice versa Thus, new part may be supplied to order asking for supply of old parts.
D	New and old parts are not interchangeable.
E	This is an additional parts and applicable serial numbers are filled in the column "Serial Number".
F	This is a discontinued parts and applicable serial numbers are filled in the column "Serial Number".
O	Old parts will be supplied until IAT run out stocks and thereafter new substituted parts will be started to supply. ("O" mark appears in the column Parts No.)
~ x x x x x :Up to x x x x x for serial numbers. x x x x x ~ : x x x x x and up for serial numbers.	

Abbreviation

ASSY :Assembly	R. H :Right	OP :Optional	IN :Intake
Inc :Including	UP :Upper	d :Diameter	EX :Exhaust
AR :Required	LOW :Lower	l :Length	
Fr. :Front	S. T. D :Standard	t :Thickness	
Re. :Rear	U. S :Undersize	ϕ :Diameter	
L. H :Left	O. S :Oversize	COMP :Complete	

3) Diagrams

Diagrams show assembly parts and each unit parts; however, it does not always show exactly the same shape and sizes of service parts.

These are visual aids easily to find correct parts numbers you need. Using parts numbers in the diagrams and key numbers in the parts list, appropriate parts can be identified.

How to order

- 1) When placing order, please send a parts number, parts name and quantity of the necessary part.
- 2) Basically, IAT do not accept your return request except IAT's failure.
- 3) Be sure to use SHIBAURA genuine parts for SHIBAURA products. (Warranty does not cover when the use of parts which are not SHIBAURA service parts.)

※This parts list may be modified without notice.

本製品は、すでに販売されている「FM930」とエンジン及びいくつかの構成部品が異なります。
部品をご注文いただく際には、誤部品の発送を防止するために エンジンの型式名を同時にご連絡ください。
エンジン型式名は下記の部分をご確認ください。

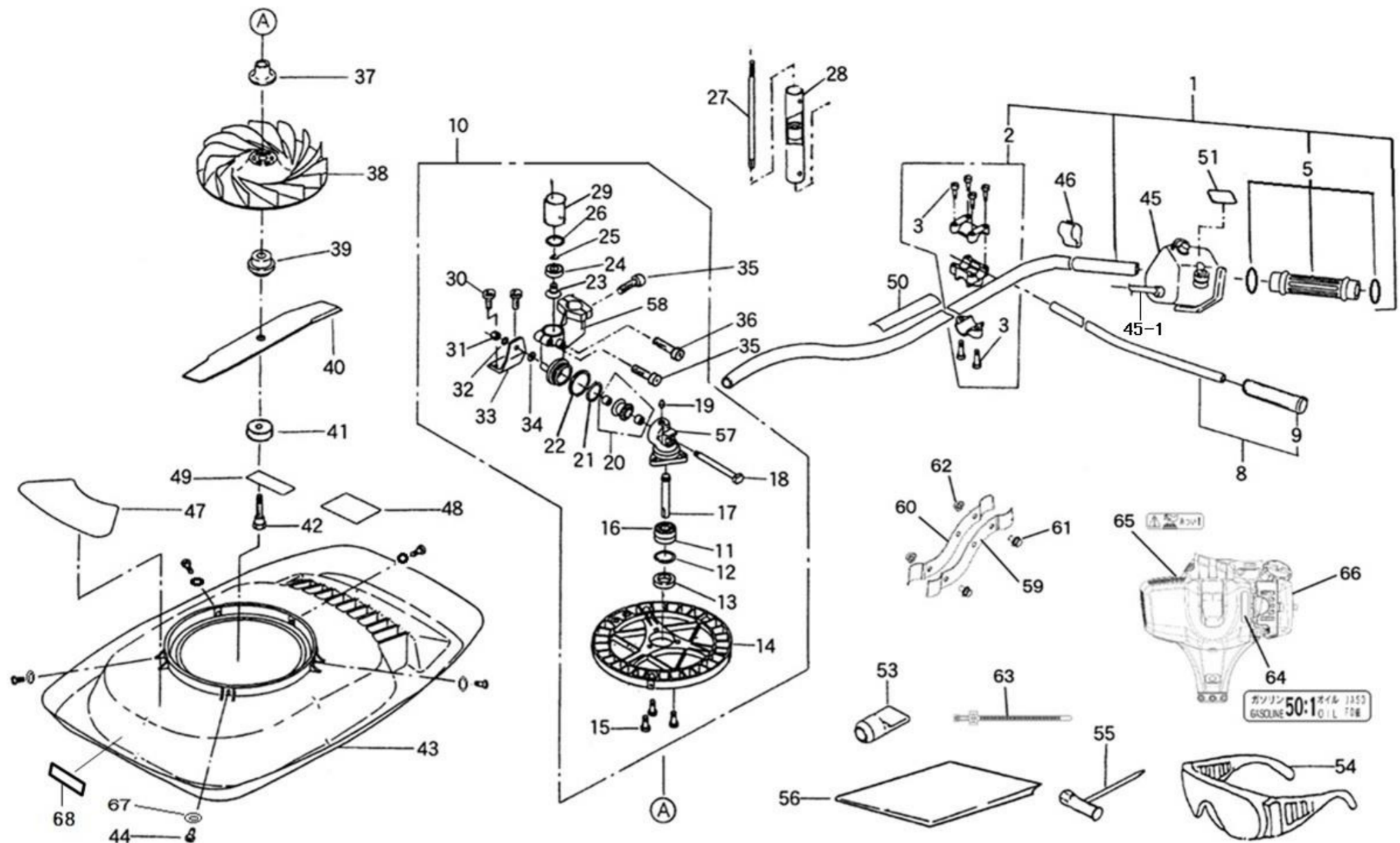


When ordering some parts, designate the code No., name of parts and quantity.
But, the part which the entry of the (Index No.KeyNo) is not in can't sell a simple substance.
And, order a full-equipped part (party part) to apply.
* This parts list may be modified without notice.

目 次 CONTENTS

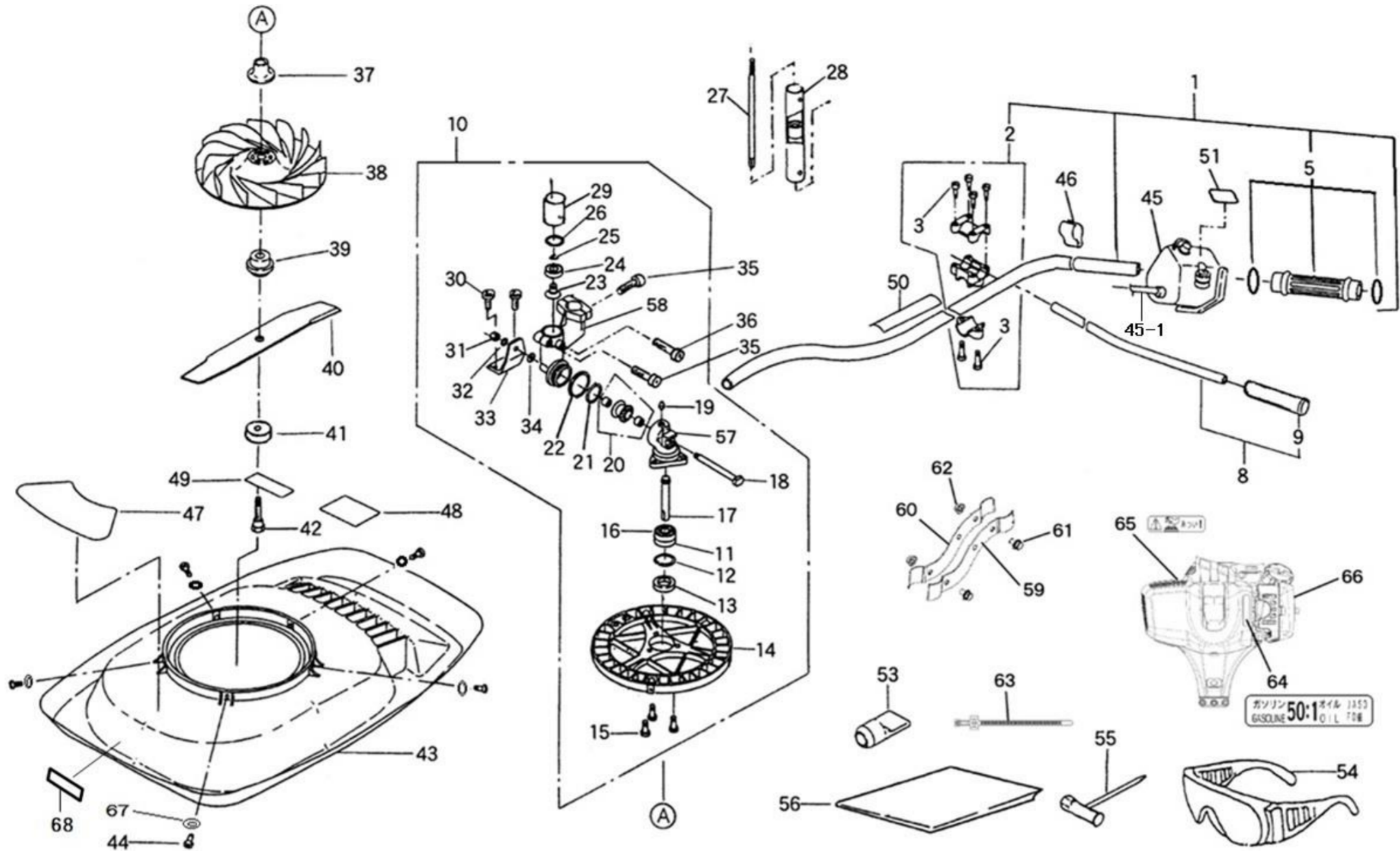
図 番 FIG.NO.	装置名称 SUBJECT
● 本体関係	
101	ホバーモア部
● エンジン関係	
201	エンジン部
● 索 引	

FIG 101. 本体関係



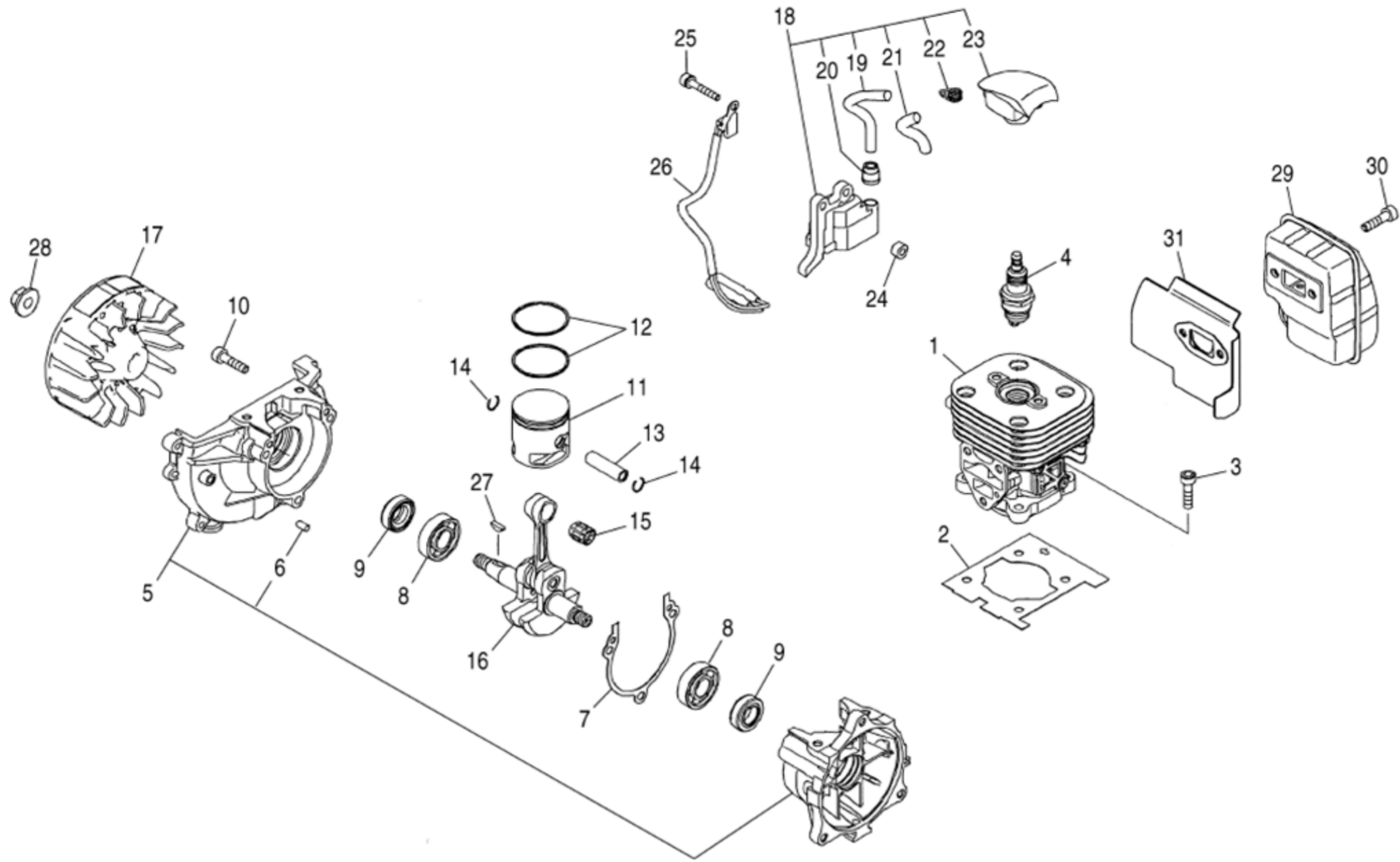
見出番号 Key No	部品番号 Part No	部品名称 Description		台当個数 Q'ty			適応号機 Serial Number	型寸 Size and details	備考 Remarks
				FM930B					
1	A34350740	ハンドルASSY	HANDLE ASSY	1					
2	A34500030	ジョイントASSY	HOLDER	1					
3	A99480330	スクリユ:M5x25	SCREW	6					
-	-	-	-	-					
5	A98180280	グリップ	GRIP	1					
-	-	-	-	-					
8	A34350750	ハンドルASSY	HANDLE ASSY	1					
9	A98180290	グリップ	GRIP	1					
10	A22000330	キヤケースASSY	CASE GEAR	1					
11	040126002	ボールベアリング	BEARING	1					
12	036500032	スナップリング	SNAP RING	1					
13	050103120	オイルシール	OIL SEAL	1					
14	720363060	フランジ	FRANGE	1					
15	720973178	ボルト	BOLT	3					
16	040106002	ボールベアリング	BEARING	1					
17	720273810	ギヤ	GEAR	1					
18	720293350	シャフト	SHAFT	1					
19	060610000	グリースニツプル	GREESE NIPPLE	1					
20	720273800	アイドルギヤ.COMPL	GEAR COMPL	1					
21	052400320	Oリング	O-RING	1					
22	720973721	スラストワツシヤ	WASHER	1					
23	720273830	ピニオンギヤ	GEAR	1					
24	040126000	ボールベアリング	BEARING	1					
25	036100010	スナップリング	SNAP RING	1					
26	036500026	スナップリング	SNAP RING	1					
27	A22210480	ドライブシャフト	DRIVE SHAFT	1					
28	A34350730	パイプCOMP	PIPE COMP	1					
29	720973780	カラー	COLLAR	1					
30	720973643	トルクスボルト	BOLT	2					
31	022300008	ナツト:U	NUT	1					
32	026100008	ワツシヤ	WASHER	1					
33	A34460150	ステー	STAY	1					
34	A99240990	スラストワツシヤ	WASHER	1					
35	010709134	ボルト:ハネツキ	BOLT	3					

FIG 101. 本体関係



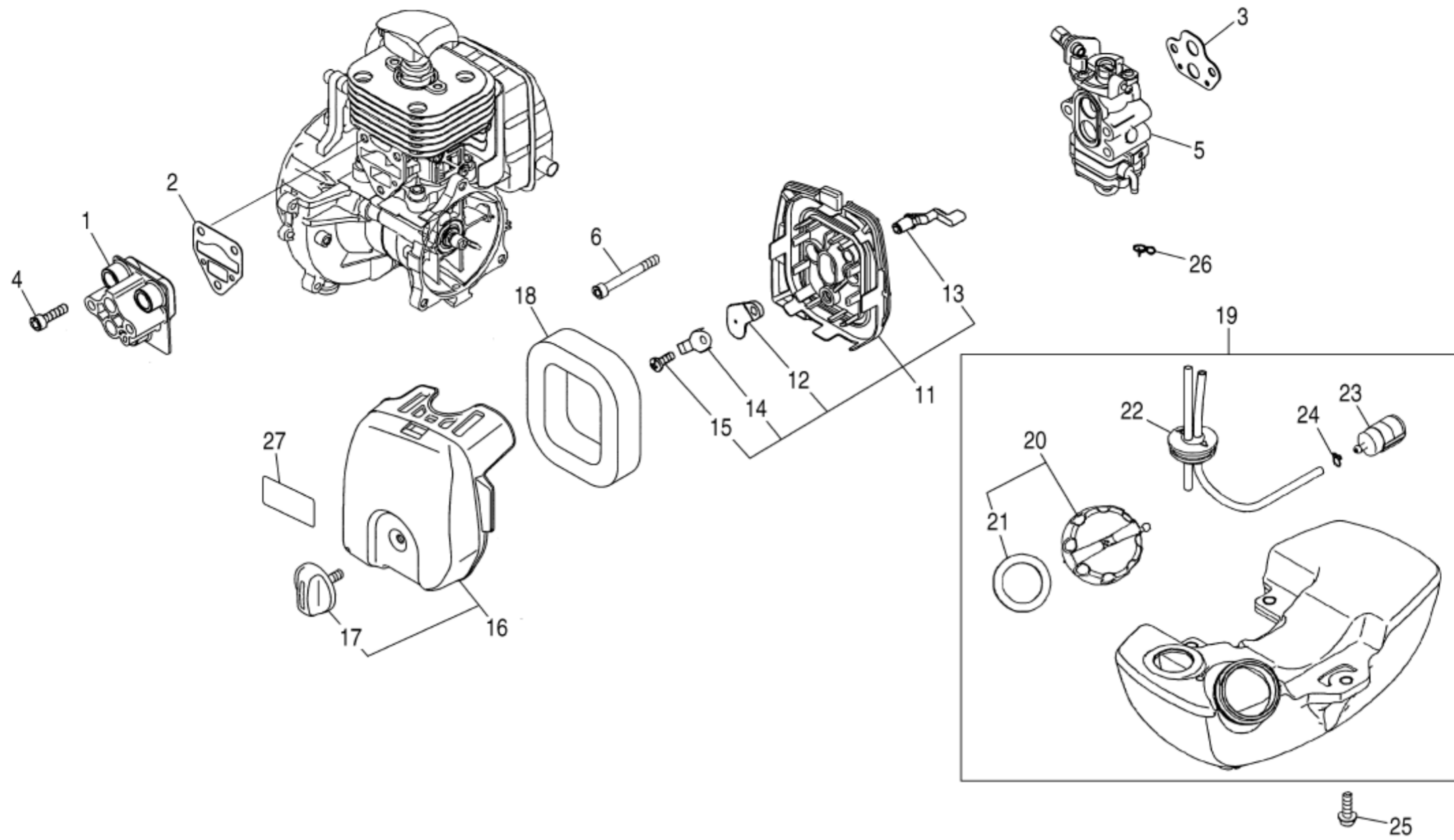
見出番号 Key No	部品番号 Part No	部品名称 Description		台当個数 Q'ty		適応号機 Serial Number	型寸 Size and details	備考 Remarks
				FM930B				
36	010700512	ボルト	BOLT	1				
37	720333780	ホルダ	HOLDER	1				
38	725130022	ファン	FAN	1				
39	720723260	カラー	COLLAR	1				
40	A70510100	プレート	BLADE	1		~12200		
40	A70510101	プレート	BLADE	1		12201~		
41	720333790	ホルダ	HOLDER	1				
42	720323210	ボルト	BOLT	1				
43	720463440	デッキ	DECK	1				
44	010709133	フランジソケット	BOLT FRANGE	5				
45	A98231071	スロットルレバーASSY	THROTTLE LEVER	1				
45-1	A98231180	スロットルワイヤ	WIRE	1				
46	199113140	クランプ	CLAMP	2				
47	720960340	ネームプレート	NAME PLATE	1		~12750		
47	720960341	ネームプレート	NAME PLATE	1		12751~		
48	190193940	コーションプレート	CAUTION	1				
49	720953180	コーションプレート	CAUTION	1				
50	190193950	コーションプレート	CAUTION	1				
51	190463900	マークシート	MARK SHEET	1				
53	720983600	カリハオサエ	TOOL	1				
54	E572Z0033	ゴーグル	GOGGLES	1				
55	E572Z0113	レンチ	WRENCH	1				
56	A00810752	トリアツカイセツメイシヨ:FM930B	OPERATION MANUAL	1				
57	720263641	ギヤケース A	CASE GEAR	1				
58	720263651	ギヤケース B	CASE GEAR	1				
59	A34460160	ステー:L	STAY	1				
60	A34460170	ステー:R	STAY	1				
61	010800812	ボルト	BOLT	2				
62	023100008	ナット	NUT	2				
63	499110320	バンド	BAND	1				
64	A90610480	コーションプレート	CAUTION	1				
65	A90610490	コーションプレート	CAUTION	1				
66	A10010460	エンジンASSY	ENGINE ASSY	1				
67	A99241060	ワッシャ	WASHER	5				
68	A90390470	シジマーク:MADE IN JAPAN	INDICATING MARK	1		11901~		

FIG 201. エンジンブロック・電装・マフラ



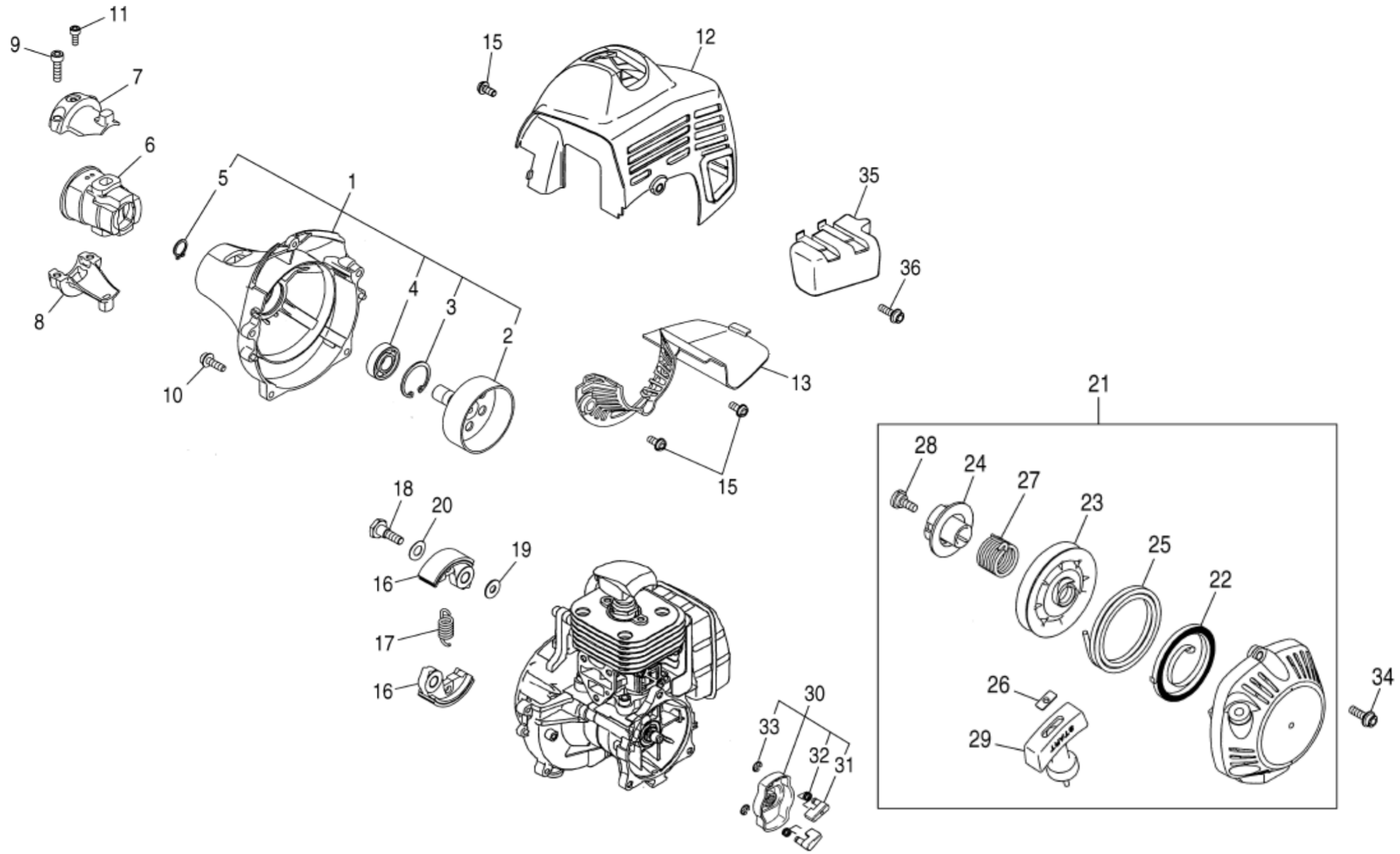
見出番号 Key No	部品番号 Part No	部品名称 Description	台当個数 Q'ty			適応号機 Serial Number	型寸 Size and drtails	備考 Remarks
			FM930B					
1	E572Z0038	シリンダコンブ	CYLINDER COMP	1				
2	E572Z0010	ガスケット	GASKET	1				
3	E572Z0093	ボルト	BOLT	4				
4	E572Z0050	スパークプラグ	PLUG	1				
5	E572Z0027	クランクケースコンブ	CRANKCASE CP	1				
6	E572Z0076	ピン	PIN	2				
7	E572Z0012	ガスケット	GASKET	1				
8	E572Z0089	ヘアリング	BEARING	2				
9	E572Z0035	シール	SEAL	2				
10	E572Z0093	ボルト	BOLT	3				
11	E572Z0072	ピストン	PISTON	1				
12	E572Z0074	ピストンリング	RING PISTON	2				
13	E572Z0073	ピストンピン	PIN PISTON	1				
14	E572Z0108	リング	RING	2				
15	E572Z0087	ヘアリング	BEARING	1				
16	E572Z0028	クランクシャフトコンブ	CRANKSHAFT CP	1				
17	E572Z0080	フライホイール	FLYWHEEL	1				
18	E572Z0031	コイルアツセン	COIL ASSY	1				
19	E572Z0032	コウアツコード	CODE	1				
20	E572Z0022	キャツフ	CAP	1				
21	E572Z0060	チューブ	TUBE	1				
22	E572Z0055	スプリング	SPRING	1				
23	E572Z0021	キャツフ	CAP	1				
24	E572Z0057	スペーサ	SPACER	2				
25	E572Z0097	ボルト	BOLT	2				
26	E572Z0034	コードコンブ	CODE COMP	1				
27	E572Z0019	キー	KEY	1				
28	E572Z0064	ナツト	NUT	1				
29	E572Z0102	マフラ	MUFFLER	1				
30	E572Z0093	ボルト	BOLT	2				
31	E572Z0015	ガスケット	GASKET	1				

FIG 202. 燃料供給系



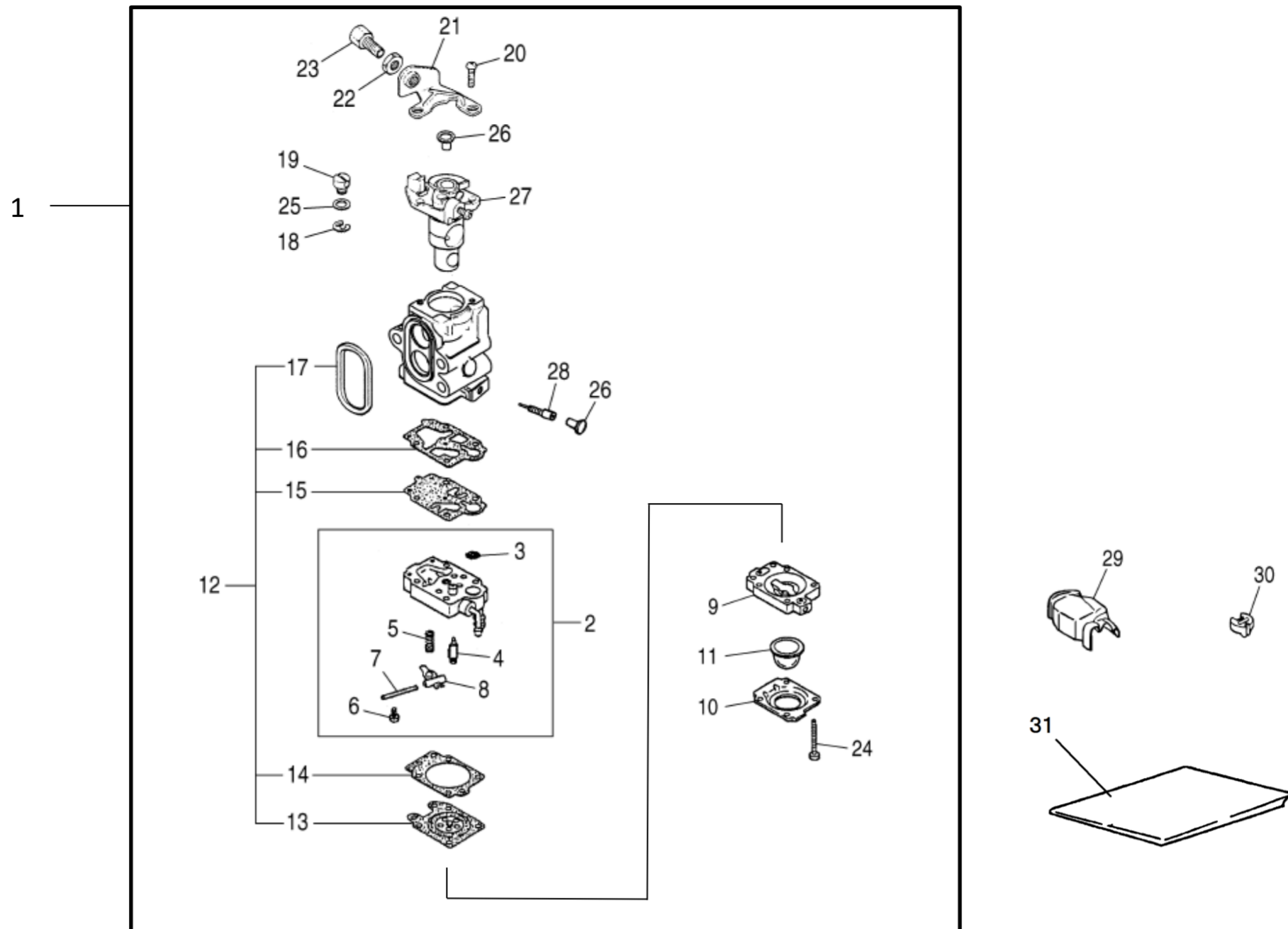
見出番号 Key No	部品番号 Part No	部品名称 Description		台当個数 Q'ty			適応号機 Serial Number	型寸 Size and drtails	備考 Remarks
				FM930B					
1	E572Z0005	インシュレータ	INSULATOR	1					
2	E572Z0011	ガスケット	GASKET	1					
3	E572Z0014	ガスケット	GASKET	1					
4	E572Z0093	ボルト	BOLT	3					
5	E572Z0024	キャブレタアツセン	CARBURETOR ASSY	1					
6	E572Z0099	ボルト	BOLT	2					
-	-								
11	E572Z0069	ハウジングアツセン	HOUSING ASSY	1					
12	E572Z0061	チョークプレート	CHOKE PLATE	1					
13	E572Z0112	レバー	LEVER	1					
14	E572Z0086	プレート	PLATE	1					
15	E572Z0045	スクリュ	SCREW	1					
16	E572Z0018	カバーアツセン	COVER ASSY	1					
17	E572Z0066	ノブ	KNOB	1					
18	E572Z0007	エアフィルタ	AIR FILTER	1					
19	E572Z0059	タンクアツセン	TANK ASSY	1					
20	E572Z0023	キャツプアツセン	CAP ASSY	1					
21	E572Z0013	ガスケット	GASKET	1					
22	E572Z0067	パイプコンプ	PIPE COMP	1					
23	E572Z0077	フィルタアツセン	FILTER ASSY	1					
24	E572Z0029	クリツプ	CLIP	1					
25	E572Z0095	ボルト	BOLT	3					
26	E572Z0030	クリツプ	CLIP	1					
27	E572Z0106	ラベル	LABEL	1					

FIG 203. 外装・クラッチ・スタータ



見出番号 Key No	部品番号 Part No	部品名称 Description	台当個数 Q'ty			適応号機 Serial Number	型寸 Size and details	備考 Remarks
			FM930B					
1	E572Z0068	ハウジングアツセン HOUSING ASSY	1					
2	E572Z0026	クラッチドラム CLUTCH DRAM	1					
3	E572Z0110	リング RING	1					
4	E572Z0088	ベアリング BEARING	1					
5	E572Z0109	リング RING	1					
6	E572Z0025	クッション CUSHION	1					
7	E572Z0083	ブラケット、アツパ BRAKET UPPER	1					
8	E572Z0084	ブラケット、口 BRAKET LOWER	1					
9	E572Z0094	ボルト BOLT	2					
10	E572Z0098	ボルト BOLT	4					
11	E572Z0096	ボルト BOLT	1					
12	E572Z0037	シリンダカバー COVER CYLINDER	1					
13	E572Z0103	マフラガード GUARD MUFFLER	1					
15	E572Z0048	スクリュ SCREW	3					
16	E572Z0036	シュー SHOE	2					
17	E572Z0053	スプリング SPRING	1					
18	E572Z0041	スクリュ SCREW	2					
19	E572Z0115	ワッシャ WASHER	2					
20	E572Z0116	ワッシャ WASHER	2					
21	E572Z0049	スタータアツセン STARTER ASSY	1					
22	E572Z0051	スプリング SPRING	1					
23	E572Z0107	リール REEL	1					
24	E572Z0078	プーリ PULLEY	1					
25	E572Z0114	ロープ ROPE	1					
26	E572Z0085	プレート PLATE	1					
27	E572Z0054	スプリング SPRING	1					
28	E572Z0046	スクリュ SCREW	1					
29	E572Z0065	ノブ KNOB	1					
30	E572Z0079	プーリアツセン PULLEY ASSY	1					
31	E572Z0105	ラチェット RATCHET	2					
32	E572Z0056	スプリング SPRING	2					
33	E572Z0002	E-リング E-RING	2					
34	E572Z0098	ボルト BOLT	2					
35	E572Z0062	デフレクタ DEFLECTOR	1					
36	E572Z0047	スクリュ SCREW	1					

FIG 204. キャブレタ・付属品



見出番号 Key No	部品番号 Part No	部品名称 Description		台当個数 Q'ty			適応号機 Serial Number	型寸 Size and details	備考 Remarks
				FM930B					
1	E572Z0024	キャブレタアツセン	CARBURETOR ASSY	1					
2	E572Z0092	ボディアツセン	BODY ASSY	1					
3	E572Z0040	スクリーン	SCREEN	1					
4	E572Z0006	インレットバルブ	INLET VALVE	1					
5	E572Z0052	スプリング	SPRING	1					
6	E572Z0043	スクリユ	SCREW	1					
7	E572Z0075	ピン	PIN	1					
8	E572Z0111	レバー	LEVER	1					
9	E572Z0091	ボディ、エアパージ	BODY	1					
10	E572Z0017	カバー、ポンプ	COVER PUMP	1					
11	E572Z0100	ポンプ	PUMP	1					
12	E572Z0016	ガスケットキット	GASKET KIT	1					
13	E572Z0104	メタリングダイヤフラム	DIAPHRAGM	1					
14	E572Z0008	ガスケット	GASKET	1					
15	E572Z0101	ポンプダイヤフラム	DIAPHRAGM	1					
16	E572Z0009	ガスケット	GASKET	1					
17	E572Z0070	パッキンリング	PACKING	1					
18	E572Z0001	E-リング	E-RING	1					
19	E572Z0039	スィベル	JOINT	1					
20	E572Z0042	スクリユ	SCREW	2					
21	E572Z0082	ブラケット	BRACKET	1					
22	E572Z0063	ナツト	NUT	1					
23	E572Z0004	アジャスタ	ADJUSTER	1					
24	E572Z0044	スクリユ	SCREW	4					
25	E572Z0117	ワッシャ	WASHER	1					
26	E572Z0081	プラグ	PLUG	2					
27	E572Z0071	バルブ、スロツトル	VALVE	1					
28	E572Z0003	Hニードル	H NEEDLE	1					
29	E572Z0058	ダストカバー	DUST COVER	1					
30	E572Z0020	キャツプ	CAP	1					
31	E572Z0118	トリセツ:エンジン	OPERATORS MANUA	1					

部品番号順索引
NUMERICAL PARTS INDEX

部品番号 Parts No	図番号 FIG No.	見出し番号 Key No.	部品番号 Parts No	図番号 FIG No.	見出し番号 Key No.	部品番号 Parts No	図番号 FIG No.	見出し番号 Key No.
010700512	101	36	E572Z0001	204	18	E572Z0065	203	29
010709133	101	44	E572Z0002	203	33	E572Z0066	202	17
010709134	101	35	E572Z0003	204	28	E572Z0067	202	22
010810812	101	61	E572Z0004	204	23	E572Z0068	203	1
022300008	101	31	E572Z0005	202	1	E572Z0069	202	11
023100008	101	62	E572Z0006	204	4	E572Z0070	204	17
026100008	101	32	E572Z0007	202	18	E572Z0071	204	27
036100010	101	25	E572Z0008	204	14	E572Z0072	201	11
036500026	101	26	E572Z0009	204	16	E572Z0073	201	13
036500032	101	12	E572Z0010	201	2	E572Z0074	201	12
040106002	101	16	E572Z0011	202	2	E572Z0075	204	7
040126000	101	24	E572Z0012	201	7	E572Z0076	201	6
040126002	101	11	E572Z0013	202	21	E572Z0077	202	23
050103120	101	13	E572Z0014	202	3	E572Z0078	203	24
052400320	101	21	E572Z0015	201	31	E572Z0079	203	30
060610000	101	19	E572Z0016	204	12	E572Z0080	201	17
190193940	101	48	E572Z0017	204	10	E572Z0081	204	26
190193950	101	50	E572Z0018	202	16	E572Z0082	204	21
190463900	101	51	E572Z0019	201	27	E572Z0083	203	7
199113140	101	46	E572Z0020	204	30	E572Z0084	203	8
499110320	101	63	E572Z0021	201	23	E572Z0085	203	26
720263641	101	57	E572Z0022	201	20	E572Z0086	202	14
720263651	101	58	E572Z0023	202	20	E572Z0087	201	15
720273800	101	20	E572Z0024	202	5	E572Z0088	203	4
720273810	101	17	E572Z0024	204	1	E572Z0089	201	8
720273830	101	23	E572Z0025	203	6	E572Z0091	204	9
720293350	101	18	E572Z0026	203	2	E572Z0092	204	2
720323210	101	42	E572Z0027	201	5	E572Z0093	201	3
720333780	101	37	E572Z0028	201	16	E572Z0093	201	10
720333790	101	41	E572Z0029	202	24	E572Z0093	201	30
720363060	101	14	E572Z0030	202	26	E572Z0093	202	4
720463440	101	43	E572Z0031	201	18	E572Z0094	203	9
720723260	101	39	E572Z0032	201	19	E572Z0095	202	25
720953180	101	49	E572Z0033	101	54	E572Z0096	203	11
720960340	101	47	E572Z0034	201	26	E572Z0097	201	25
720960341	101	47	E572Z0035	201	9	E572Z0098	203	10
720973178	101	15	E572Z0036	203	16	E572Z0098	203	34
720973643	101	30	E572Z0037	203	12	E572Z0099	202	6
720973721	101	22	E572Z0038	201	1	E572Z0100	204	11
720973780	101	29	E572Z0039	204	19	E572Z0101	204	15
720983600	101	53	E572Z0040	204	3	E572Z0102	201	29
725130022	101	38	E572Z0041	203	18	E572Z0103	203	13
A00810752	101	56	E572Z0042	204	20	E572Z0104	204	13
A10010460	101	66	E572Z0043	204	6	E572Z0105	203	31
A22000330	101	10	E572Z0044	204	24	E572Z0106	202	27
A22210480	101	27	E572Z0045	202	15	E572Z0107	203	23
A34350730	101	28	E572Z0046	203	28	E572Z0108	201	14
A34350740	101	1	E572Z0047	203	36	E572Z0109	203	5
A34350750	101	8	E572Z0048	203	15	E572Z0110	203	3
A34460150	101	33	E572Z0049	203	21	E572Z0111	204	8
A34460160	101	59	E572Z0050	201	4	E572Z0112	202	13
A34460170	101	60	E572Z0051	203	22	E572Z0113	101	55
A34500030	101	2	E572Z0052	204	5	E572Z0114	203	25
A70510100	101	40	E572Z0053	203	17	E572Z0115	203	19
A70510101	101	40	E572Z0054	203	27	E572Z0116	203	20
A90390470	101	68	E572Z0055	201	22	E572Z0117	204	25
A90610480	101	64	E572Z0056	203	32	E572Z0118	204	31
A90610490	101	65	E572Z0057	201	24			
A98180280	101	5	E572Z0058	204	29			
A98180290	101	9	E572Z0059	202	19			
A98231071	101	45	E572Z0060	201	21			
A98231180	101	45-1	E572Z0061	202	12			
A99240990	101	34	E572Z0062	203	35			
A99241060	101	67	E572Z0063	204	22			
A99480330	101	3	E572Z0064	201	28			

