

SHIBAURA

部品表

GT216



部品表 PARTS LIST

ご注文の際は、部品番号、部品名称、個数を明記ください。
 但し(見出番号Key No)の記入がない部品は、単体販売できませんので、それに該当する
 完備部品(組部品)をご注文ください。
 * 本部品表は改良のため予告なく変更することがあります。

When ordering some parts, designate the code No., name of parts and quantity.
 But, the part which the entry of the (Index No.KeyNo) is not in can't sell a simple substance.
 And, order a full-equipped part(party part) to apply.
 * This parts list may be modified without notice.

目次 CONTENTS

図番 FIG.NO.	装置名称 SUBJECT	ページ PAGE
●エンジン編(ENGINE)		
101	ショートブロック	SHORT BLOCK 6
102	シリンダーヘッド	CYLINDER HEAD 7
103	シリンダーヘッドカバー	CYLINDER HEAD COVER 8
104	インレットマニフォールド	INLET MANIFOLD 9
105	エキゾーストマニフォールド	EXHAUST MANIFOLD 10
106	シリンダーブロック	CYLINDER BLOCK 11
107	ベアリング/アンダーサイズ(オプション)	BEARING/UNDER SIZE (OPTION) 12
108	オイルパン	OIL PAN 13
109	リヤプレート	REAR PLATE 14
110	タイミングギヤケース	TIMING GEAR CASE 15
111	ハンガー	HANGER 17
112	バルブ	VALVE 18
113	カムシャフト	CAM SHAFT 19
114	ピストン	PISTON 20
115	ピストン/オーバーサイズ(オプション)	PISTON/OVER SIZE (OPTION) 21
116	クランクシャフト	CRANK SHAFT 22
117	オイルポンプ	OIL PUMP 23
118	ウォーターポンプ	WATER PUMP 24
119	クーリングファン	COOLING FAN 25
120	インジェクションノズル	INJECTION NOZZLE 26
121	インジェクションポンプ	INJECTION PUMP 27
122	フューエルフィルター	FUEL FILTER 29
123	フューエルパイプ	FUEL PIPE 30
124	アダプタ	ADAPTER 31
125	エレクトリック(1)	ELECTRIC(1) 32
126	エレクトリック(2)	ELECTRIC(2) 33

127	リペアパーツ(オプション)	REPAIR PARTS(OPTION)	34
128	コンポーネントパーツ(2615-300-045-10)	COMPONENT PARTS (6215-300-045-10)	35
129	コンポーネントパーツ(2615-600-147-10)	COMPONENT PARTS (6215-600-147-10)	36
130	コンポーネントパーツ(6281-100-014-00)	COMPONENT PARTS (6281-100-014-00)	38

●シャーシ編(CHASSIS)

201	ブラケット(エンジン)	BRACKET(ENGINE)SYSTEM	41
202	ラジエータ	RADIATOR SYSTEM	42
203	マフラ	MUFFFLER SYSTEM	44
204	クリーナ	CLEANER(AIR)SYSTEM	45
205	ポンプ	PUMP(FUEL)SYSTEM	46
206	タンク	TANK(FUEL)SYSTEM	47
207	バッテリー	BATTERY SYSTEM	48
208	レバー	LEVER(ACCELERATOR)SYSTEM	49
209	シャフト	SHAFT(INPUT)SYSTEM	50
210	メタル	METAL(COUNTER)SYSTEM	51
211	ミッション	MISSION(HST)SYSTEM	53
212	マウント	MOUNT(HST)SYSTEM	54
213	リンク	LINK(HST)SYSTEM	55
214	ペダル	PEDAL(HST)SYSTEM	56
215	ロック	LOCK(PEDAL)SYSTEM	57
216	ペダル	PEDAL(BRAKE)SYSTEM	58
217	ブレーキ	BRAKE(PARKING)SYSTEM	59
218	ホイール	WHEEL(REAR)SYSTEM	60
219	PTO	PTO(MOWER)SYSTEM	61
220	シャフト	SHAFT(STEERING)SYSTEM	64
221	フレーム	FRAME(MAIN)SYSTEM	65
222	アクセル	AXLE(FRONT)SYSTEM	66
223	スピンドル	SPINDLE(KNUCKLE)SYSTEM	67
224	ロッド	ROD(TIE)SYSTEM	68
225	ホイール	WHEEL(FRONT)SYSTEM	69
226	リンク	LINK(MOWER)SYSTEM	70
227	レバー(リフト)	LEVER(LIFT)SYSTEM	71
228	フード	HOOD SYSTEM	72
229	カバー	COVER SYSTEM	74
230	フェンダー	FENDER SYSTEM	75
231	シート	SEAT SYSTEM (S TYPE-STANDARD/OPTION)	76
232	フロア	FLOOR SYSTEM	77
233	ランプ	LAMP(HEAD)SYSTEM	78
234	パネル	PANEL SYSTEM	79

235	スイッチ	SWITCH(PANEL)SYSTEM	80
236	ハーネス	HARNESS SYSTEM	81
237	シューター	CHUTER SYSTEM	83
238	オーナメント	ORNAMET	84
239	ラベル	LABEL(CONTROL)	85
240	ラベル	LABEL(CAUTION)	86
241	ラベル	LABEL(CE)	87
242	コンポーネントパーツ(1782-201-200-30)	COMPONENT PARTS (1782-201-200-30)	88

●モア編(MOWER)

301	ジョイント(ユニバーサル)システム	JOINT(UNIVERSAL)SYSTEM	93
302	ケース(ベベル)	CASE(BEVEL)SYSTEM	94
303	カラー	COLLAR(BLADE)SYSTEM	96
304	ブレード	BLADE SYSTEM	97
305	デッキ	DECK(MOWER)SYSTEM	98
306	カバー	COVER(DISCHARGE)SYSTEM	99
307	カバー	COVER SYSTEM	100
308	ホイール	WHEEL(GAUGE)SYSTEM	101
309	リンク	LINK(LIFT)SYSTEM	102
310	ラベル	LABEL	103
311	ラベル(CE)	LABEL(CE)	104
312	ピン(セーフティ)	PIN(SAFETY)	105
313	ケース	CASE(BEVEL)ASSY(REPAIR)	106
314	マルチング	MULCHING(OPTION)	108
315	コンポーネントパーツ	COMPONENT PARTS	109

●コレクタ編(COLLECTOR)

401	フレーム	FRAME SYSTEM	111
402	ロックシステム	LOCK SYSTEM	112
403	リフト	LIFT SYSTEM	113
404	ロックシステム	LOCK SYSTEM	114
405	リフト	LIFT SYSTEM	115
406	コンテナ	CONTAINER SYSTEM	116
407	クリーナー	CLEANER SYSTEM	117
408	レバー	LEVER SYSTEM	118
409	センサー	SENSOR SYSTEM	119
410	ハーネス	HARNESS SYSTEM	120

411	カバー(コンテナ)	COVER SYSTEM	121
412	ラベル(コーション)	LABEL	122
413	ラベル(モデル)	LABEL	123
414	ラベル(コーション)	LABEL	124
415	デフレクタSET	DEFLECTOR SET	125

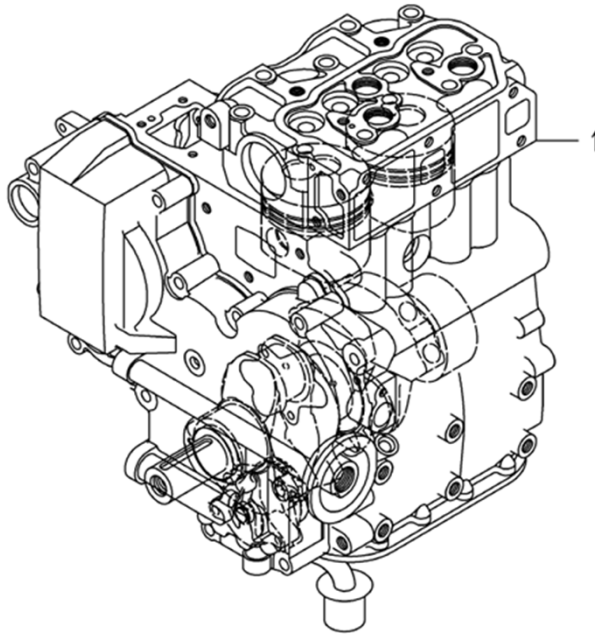
●索引(NUMERICAL PARTS INDEX)

エンジン編	ENGINE	126
シャーシ編	CHASSIS	130
モア編	MOWER	136
コレクタ編	COLLECTOR	138

エンジン編

(ENGINE)

FIG.101 ショートブロック
SHORT BLOCK



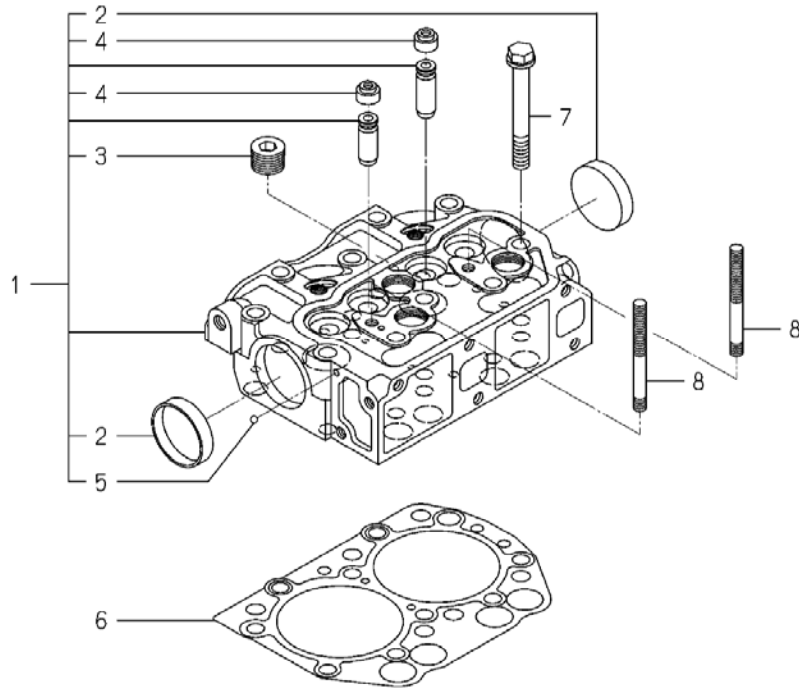
6

見出番号 KeyNo	部品番号 Parts No	部品名称 Parts Name		台 当 個 数 Q'ty			互 換 性 R/P	適 応 機 種 Application	型 寸 Description	備 考 Remarks
				ALL						
1	E571R1958	SHORT BLOCK ENGIN AS	ショートブロック	1						6003-010-080-00

6

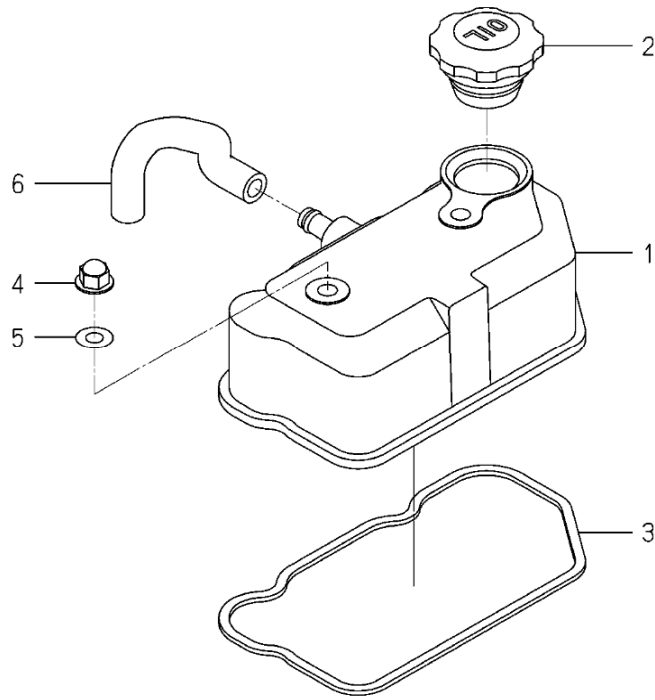
FIG.102

シリンダーヘッド
CYLINDER HEAD



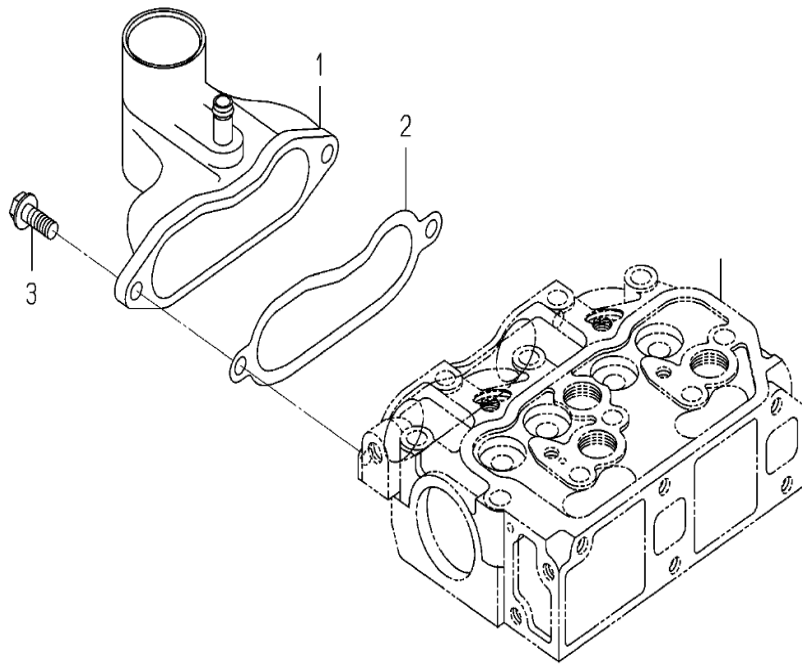
見出番号 KeyNo	部品番号 Parts No	部品名称 Parts Name	台当個数 Q'ty			互換性 R/P	適応機種 Application	型寸 Description	備考 Remarks
			ALL						
1	E571R1968	CYLINDER HEAD ASSY シリンダーヘッド ASSY	1					6211-110-094-10	
2	E571R1041	CAP SEALING カップシーリング	2					6911-129-006-00	
3	E571R0732	PLUG PT1 2 プラグ:PT1 2	3					6209-605-004-10	
4	E571R0807	SEAL OIL オイルシール:ハルブ	4					6212-569-002-00	
5	E571R1491	BALL スチールボール	1					V682-200-000-60	
6	E571R1969	GASKET_CYLINDER HEAD ガスケット	1					6211-141-016-10	
7	E571R0714	BOLT ボルト	10					6209-000-044-00	
8	E571R0719	STUD スタット	2					6209-300-014-00	

FIG.103 シリンダーヘッドカバー
CYLINDER HEAD COVER



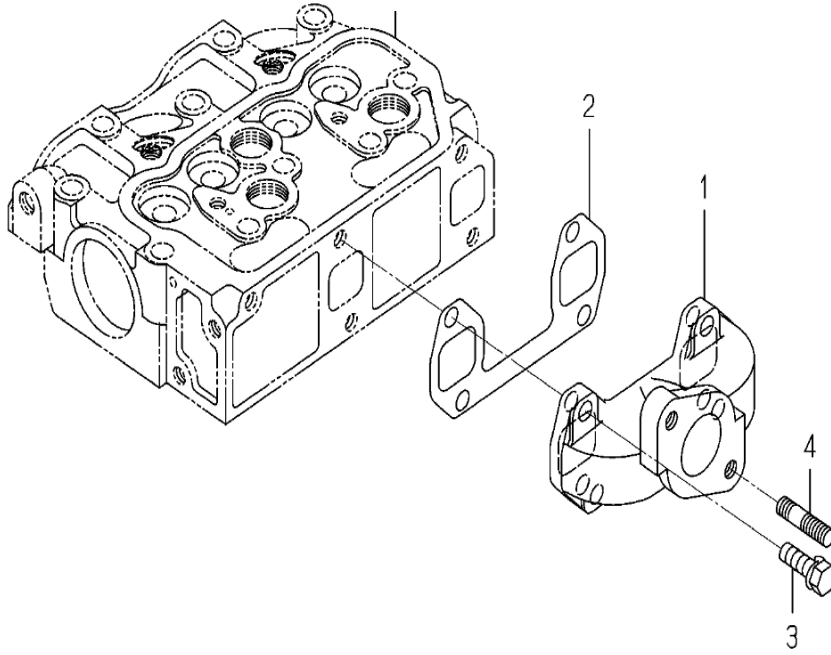
見出番号 KeyNo	部品番号 Parts No	部品名称 Parts Name	台当個数 Q'ty			互換性 R/P	適応機種 Application	型寸 Description	備考 Remarks
			ALL						
1	E571R1970	COVER_CYLINDER_HEAD カバー	1					6211-170-006-20	
2	E571R0773	CAP OIL FILLER キャップ:オイルフイ	1					6211-751-001-10	
3	E571R1971	SEAL_CYL COVER シール	1					6211-173-004-00	
4	E571R0726	NUT CAP ナツ:キャツ	2					6209-490-002-10	
5	E571R0728	GASKET ガスケット	2					6209-572-003-00	
6	E571R0721	HOSE RUBBER ホ-ス:ラバ-	1					6209-360-028-20	

FIG.104 インレットマニフォールド
INLET MANIFOLD



見出番号 KeyNo	部品番号 Parts No	部品名称 Parts Name		台当個数 Q'ty			互換性 R/P	適応機種 Application	型寸 Description	備考 Remarks
				ALL						
1	E571R201	MANIFOLD ASSY	マニフォールド ASSY	1						6214-111-014-00
2	E571R202	GASKET	ガスケット	1						6214-115-002-20
3	E571R1389	FLANGE BOLT	フランジボルト	2						V231-360-802-00

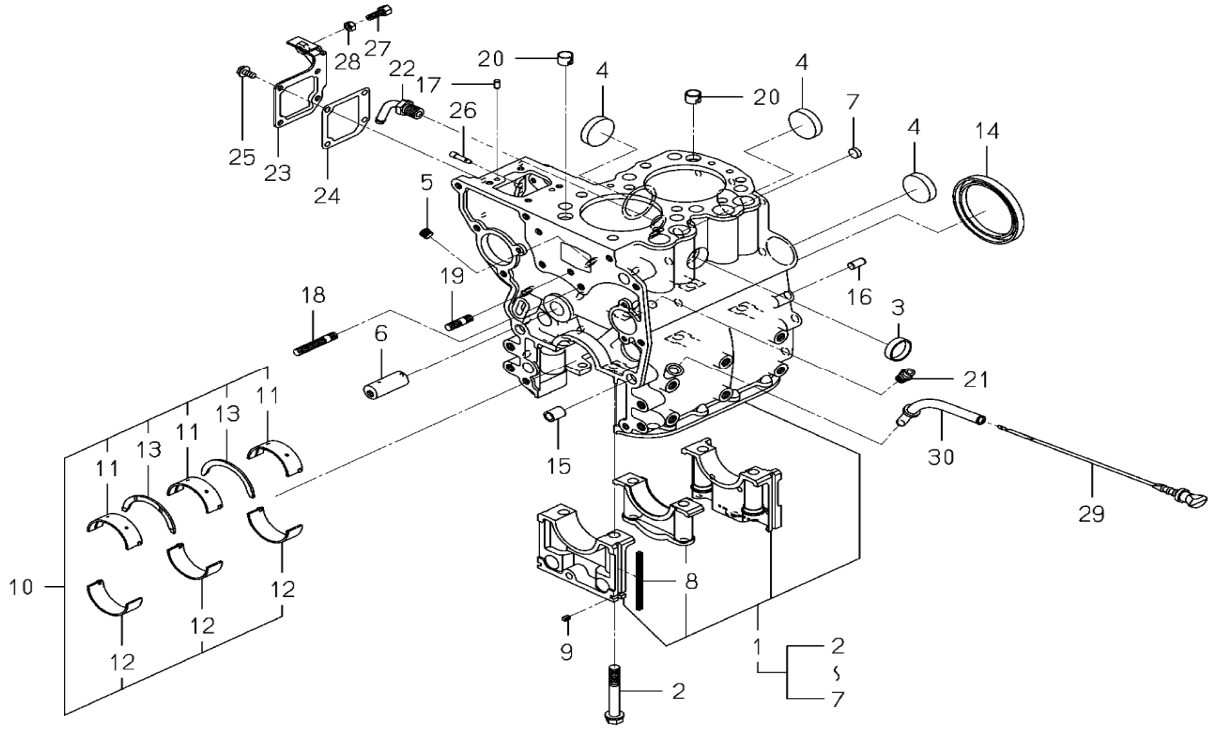
FIG.105 エキゾーストマニフォールド
EXHAUST MANIFOLD



見出番号 KeyNo	部品番号 Parts No	部品名称 Parts Name	台当個数 Q'ty			互換性 R/P	適応機種 Application	型寸 Descriptor	備考 Remarks
			ALL						
1	E571R2023	MANIFOLD EXHAUST マニフォールド・エキゾースト	1					6214-141-012-00	
2	E571R2024	GASKET EXHAUST MANIF ガスケット	1					6214-145-006-10	
3	E571R1371	BOLT SEMS M8X25 7T セムスコガタボルトS7T	4					V211-560-802-50	
4	E571R1034	STUD スタット 7T-M8X22	2					6904-110-822-00	

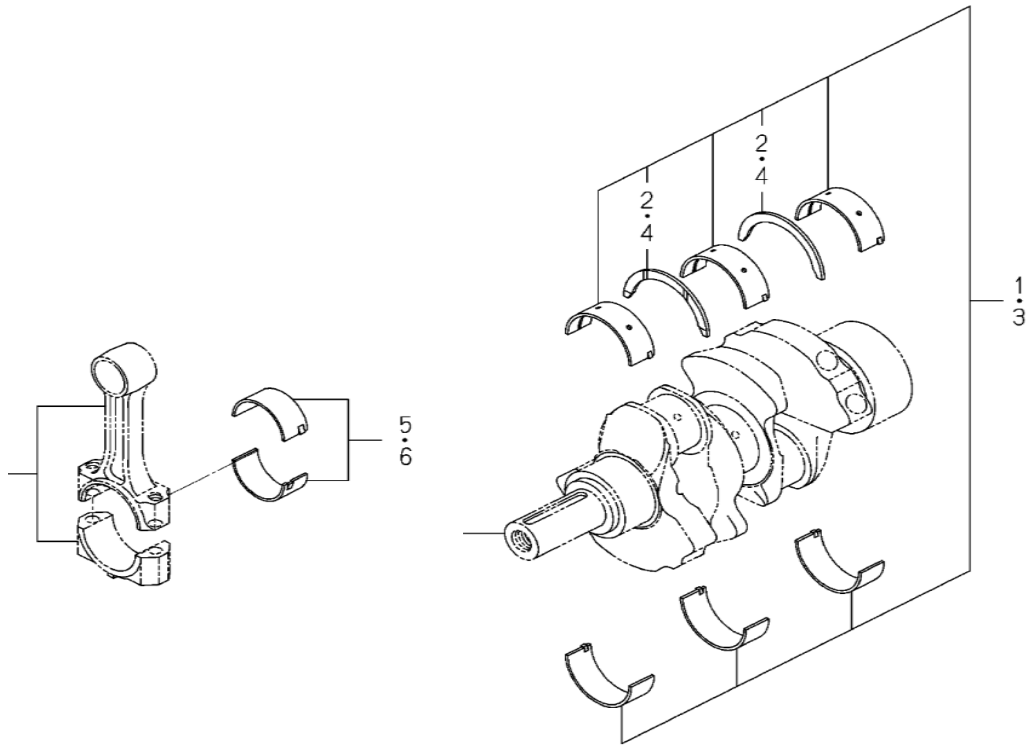
FIG.106

シリンダーブロック
CYLINDER BLOCK



見出番号 KeyNo	部品番号 Parts No	部品名称 Parts Name	台当個数 Q'ty			互換性 R/P	適応機種 Application	型寸 Description	備考 Remarks
			ALL						
1	E571R1972	CYLINDER BLOCK ASSY	シリンダーブロックASSY	1				6211-210-024-60	
2	E571R0712	BOLT	ボルト	6				6209-000-004-10	
3	E571R0734	CUP SEALING 28	カップ:シーリング 28	1				6209-610-001-10	
4	E571R0737	CUP SEALING 36	カップ:シーリング 36	3				6209-610-009-00	
5	E571R0733	PLUG PT1 8	プラグ:PT1 8	2				6209-605-007-10	
6	E571R1998	PIN_IDLE GEAR	ピン	1				6212-531-014-00	
7	E571R0736	CUP SEALING 12	カップ:シーリング 12	1				6209-610-008-00	
8	E571R0753	SEAL BEARING CAP	シール:ベアリングキャップ	4				6211-258-001-00	
9	E571R0754	SEAL BEARING CAP 7	シール:ベアリングキャップ	2				6211-258-002-00	
10	E571R1981	METAL,CRANK	クランクメタル	1				6211-510-002-00	
11	E571R0768	BEARING CRANK UPPER	ベアリング クランク アツ	3				6211-511-003-00	
12	E571R0769	BEARING CRANK LOWER	ベアリング クランク ロウ	3				6211-511-004-00	
13	E571R0772	BEARING THRUST CRAN	スラスト ベアリングSET	2				6211-599-001-10	
14	E571R0738	SEAL OIL	オイルシール	1				6209-625-001-00	
15	E571R0745	PIN TUBE	ピン:チューブ	2				6209-749-001-20	
16	E571R0821	PIN STRAIGHT	ピン:ストレート	2				6213-129-006-00	
17	E571R2005	PIN_STRAIGHT	ピン	2				6213-129-005-00	
18	E571R1035	STUD M8X40	スタット 7T-M8X40	1				6904-110-840-00	
19	E571R1033	STUD	スタット 7T-M8X18	1				6904-110-818-00	
20	E571R1026	DOWEL	ダウエル	2				6294-453-002-00	
21	E571R1039	NIPPLE	ニツプル	1				6909-902-299-00	
22	E571R2019	PIPE.WATER DRAIN	パイプ	1				6213-721-001-00	
23	E571R1973	COVER.INJ PUMP	カバー	1				6211-291-001-10	
24	E571R0756	GASKET COVER	ガスケット:カバー	1				6211-292-001-20	
25	E571R1384	FLANGEBOLT	フランジボルト	4				V230-360-601-20	
26	E571R2056	PIN,STARTING SPRING	ピン	1				6215-549-001-10	
27	E571R1967	BOLT.ADJUST	ボルト	1				6209-788-001-00	
28	E571R1407	NUT M6	ナット.ナミ.2 M 6	1				V301-260-006-00	
29	E571R1984	LEVEL_GAGE	レベルゲージ	1				6211-760-026-40	
30	E571R1985	GUIDE_LEVELGAGE COMP	ガイド	1				6211-766-012-10	

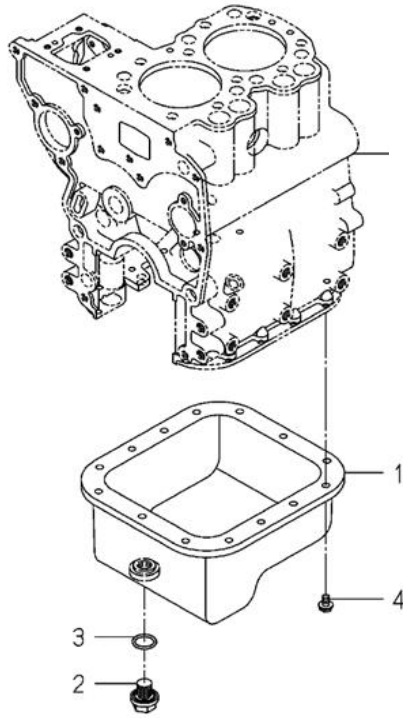
FIG.107 ベアリング/アンダーサイズ(オプション)
BEARING/UNDER SIZE (OPTION)



見出番号 KeyNo	部品番号 Parts No	部品名称 Parts Name		台当個数 Q'ty			互換性 R/P	適応機種 Application	型寸 Descriptor	備考 Remarks
				ALL						
1	E571R1982	METALCRANK	クランクメタル	1						6211-540-002-00
2	E571R0772	BEARING THRUST CRAN	スラストベアリングSET	2						6211-599-001-10
3	E571R1983	METALCRANK	クランクメタル	1						6211-560-002-00
4	E571R0772	BEARING THRUST CRAN	スラストベアリングSET	2						6211-599-001-10
5	E571R0787	BEARING CONNECTING	コンロッドベアリング.5	2						6212-274-016-00
6	E571R0788	BEARING CONNECTING	コンロッドベアリング.1	2						6212-276-016-00

FIG.108

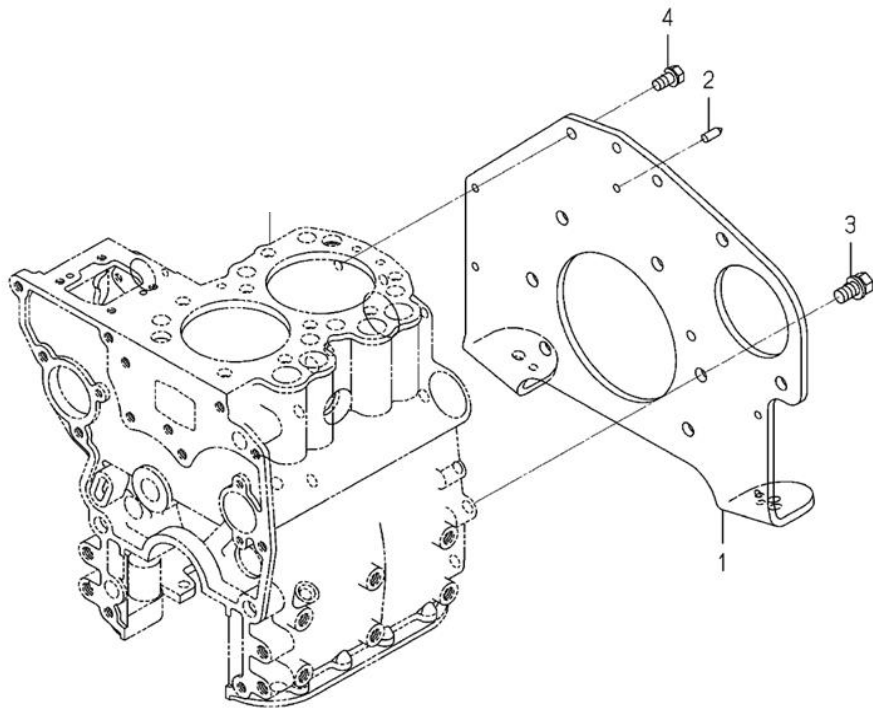
オイルパン
OIL PAN



見出番号 KeyNo	部品番号 Parts No	部品名称 Parts Name		台当個数 Q'ty			互換性 R/P	適応機種 Application	型寸 Description	備考 Remarks
				ALL						
1	E571R1980	OILPAN COMP	オイルパンCOMP	1						6211-361-019-20
2	E571R0692	PLUG M14X1.5	プラグ:M14X1.5	1						3805-355-002-20
3	E571R1522	O-RING P18	オーリング:1A P 18	1						V720-102-401-80
4	E571R1383	FLANGE BOLT	フランジボルト	14						V230-360-601-00

FIG.109

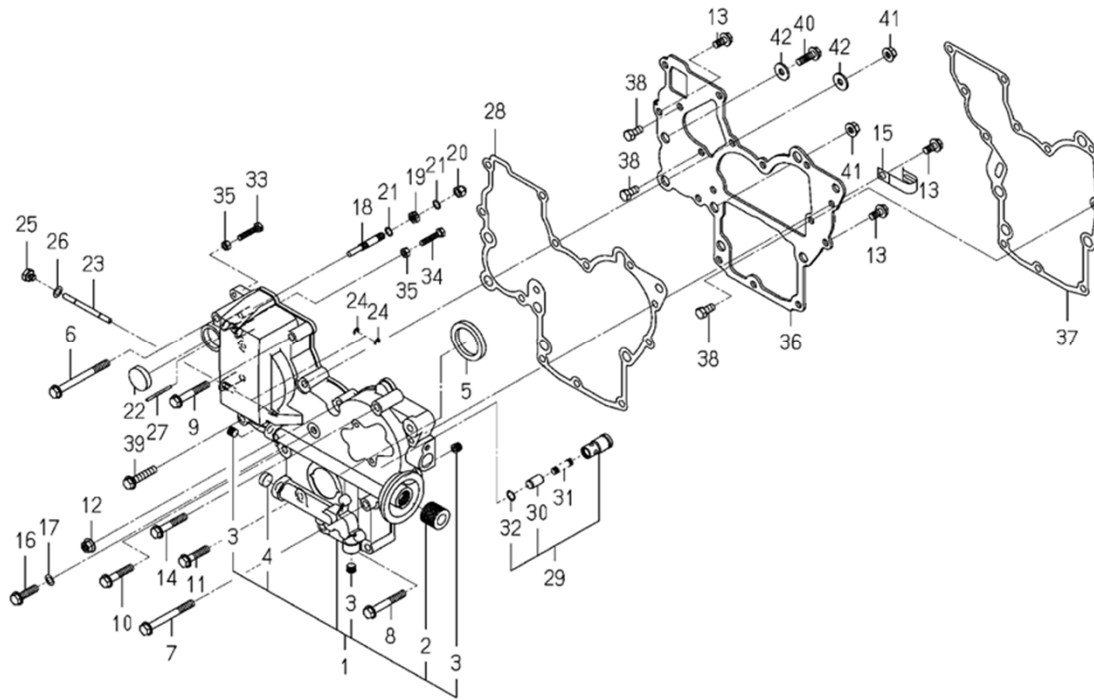
リヤプレート
REAR PLATE



見出番号 KeyNo	部品番号 Parts No	部品名称 Parts Name		台当個数 Q'ty			互換性 R/P	適応機種 Application	型寸 Descriptor	備考 Remarks
				ALL						
1	E571R1978	PLATE_REAR	プレート	1						6211-341-086-00
2	E571R1979	POINTER	ポインタ	1						6211-342-002-10
3	E571R1030	BOLT SEMS M10X20	ホルトWS7T-M10X20	6						6901-911-020-00
4	E571R2143	BOLT.SEMS_M8X16	ホルト	2						6901-910-816-00

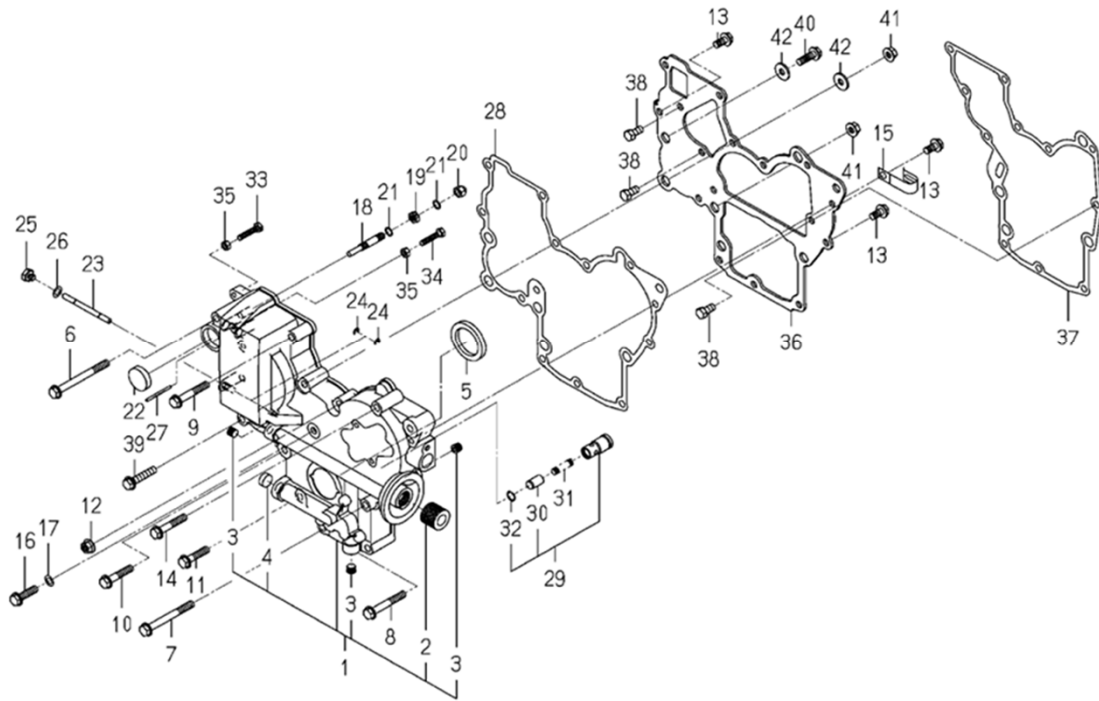
FIG.110

タイミングギヤケース
TIMING GEAR CASE



見出番号 KeyNo	部品番号 Parts No	部品名称 Parts Name		台当個数 Q'ty			互換性 R/P	適応機種 Application	型寸 Description	備考 Remarks
				ALL						
1	E571R1974	GEARCASE ASSY	ギヤケースASSY	1					6211-310-006-50	
2	E571R0829	CONNECTOR OIL FILTE	コネクタ オイルフィルタ	1					6213-319-001-00	
3	E571R0733	PLUG PT1 8	プラグ:PT1 8	3					6209-605-007-10	
4	E571R0735	CUP SEALING 16	カップ:シーリング 16	1					6209-610-007-00	
5	E571R0739	SEAL OIL	オイルシール	1					6209-625-002-00	
6	E571R1398	FLANGEBOLT	フランジボルト	1					V231-360-808-50	
7	E571R1396	FLANGEBOLT	フランジボルト	1					V231-360-807-50	
8	E571R1395	FLANGEBOLT	フランジボルト	2					V231-360-805-50	
9	E571R1394	FLANGEBOLT	フランジボルト	2					V231-360-805-00	
10	E571R1392	FLANGEBOLT	フランジボルト	1					V231-360-804-00	
11	E571R2167	FLANGEBOLT	フランジボルト	1					V231-360-803-50	
12	E571R0698	NUT M08	ナット:フランジ M08	1					3817-401-001-00	
13	E571R1388	FLANGEBOLT	フランジボルト	3					V231-360-801-60	
14	E571R1393	FLANGEBOLT	フランジボルト	1					V231-360-804-50	
15	E571R0023	HOLDER JE 9-9	ハネスクランプ	1					1425-621-004-00	
16	E571R1391	FLANGEBOLT	フランジボルト	1					V231-360-803-00	
17	E571R0727	WASHER 08X14X01	ワッシャ:08X14X01	1					6209-500-003-00	
18	E571R2055	STOPPER.FULL-LOAD	ストッパ	1					6215-546-001-00	
19	E571R0723	NUT M8	ナット:4T-M8	1					6209-409-001-00	
20	E571R1423	NUT CAP M 8	コガタフクロナット M8	1					V341-120-008-00	
21	E571R0746	PACKING	パッキン	2					6209-920-002-00	
22	E571R0660	CAP BLANK 30	キャップ:ブランク 30	1					3625-540-004-00	
23	E571R2052	PIN_ARM	ピン	1					6215-542-001-10	
24	E571R1516	RING SNAP 4 E	Eガ外メワ 4	2					V710-140-004-00	
25	E571R0731	PLUG SCREW	プラグ:スクリュ	1					6209-600-004-00	
26	E571R0727	WASHER 08X14X01	ワッシャ:08X14X01	1					6209-500-003-00	
27	E571R0743	PIN GROOVE	ピン:グループ 3X40	1					6209-740-001-00	
28	E571R1976	GASKET_GEARCASE	ガスケット	1					6211-312-001-30	
29	E571R0824	VALVE RELIEF ASS	バルブ:リリーフ ASSY	1					6213-160-002-20	
30	E571R0825	PISTON VALVE RELIEF	ピストン:バルブ リリー	1					6213-161-001-20	
31	E571R0826	SPRING RELIEF VALVE	スプリングリリーフバルブ	1					6213-164-001-00	
32	E571R1505	RING SNAP 12 C	スナツプリング:アナ 12	1					V705-140-012-00	
33	E571R0717	BOLT M6	ボルト 7T-M6	1					6209-050-001-00	
34	E571R0718	BOLT M6	ボルト 7T-M6	1					6209-050-002-00	
35	E571R1407	NUT M6	ナット:ナミ.2 M 6	2					V301-260-006-00	

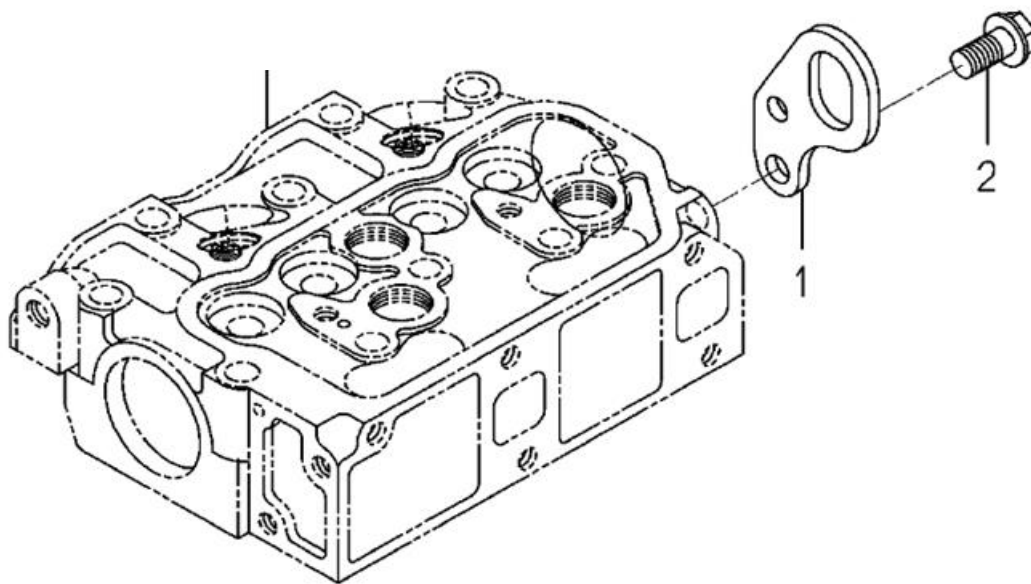
FIG.110 タイミングギヤケース
TIMING GEAR CASE



見出番号 KeyNo	部品番号 Parts No	部品名称 Parts Name		台当個数 Q'ty			互換性 R/P	適応機種 Application	型寸 Description	備考 Remarks
				ALL						
36	E571R1975	PLATE_FRONT	プレート	1					6211-311-005-30	
37	E571R1977	GASKET_PLATE	ガスケット	1					6211-312-002-30	
38	E571R1032	BOLT	ボルト 7T-M8X16	3					6902-050-816-00	
39	E571R1392	FLANGEBOLT	フランジボルト	2					V231-360-804-00	
40	E571R1390	FLANGEBOLT	フランジボルト	1					V231-360-802-50	
41	E571R0698	NUT M08	ナット:フランジ M08	2					3817-401-001-00	
42	E571R0006	WASHER 9X22X2	ワッシャ:9X22X2	2					1373-121-001-00	

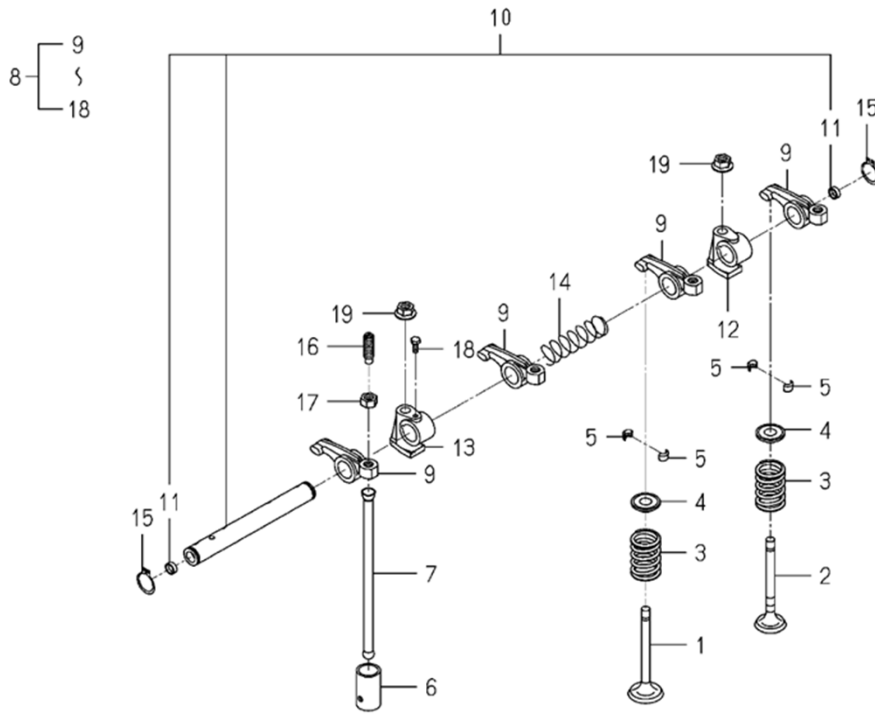
FIG.111

ハンガー HANGER



見出番号 KeyNo	部品番号 Parts No	部品名称 Parts Name		台当個数 Q'ty		互換性 R/P	適応機種 Application	型寸 Description	備考 Remarks
				ALL					
1	E571R0776	HANGER	ハンガ	1					6211-777-007-30
2	E571R1401	FLANGEBOLT	フランジボルト:ホソメ	1					V233-361-002-00

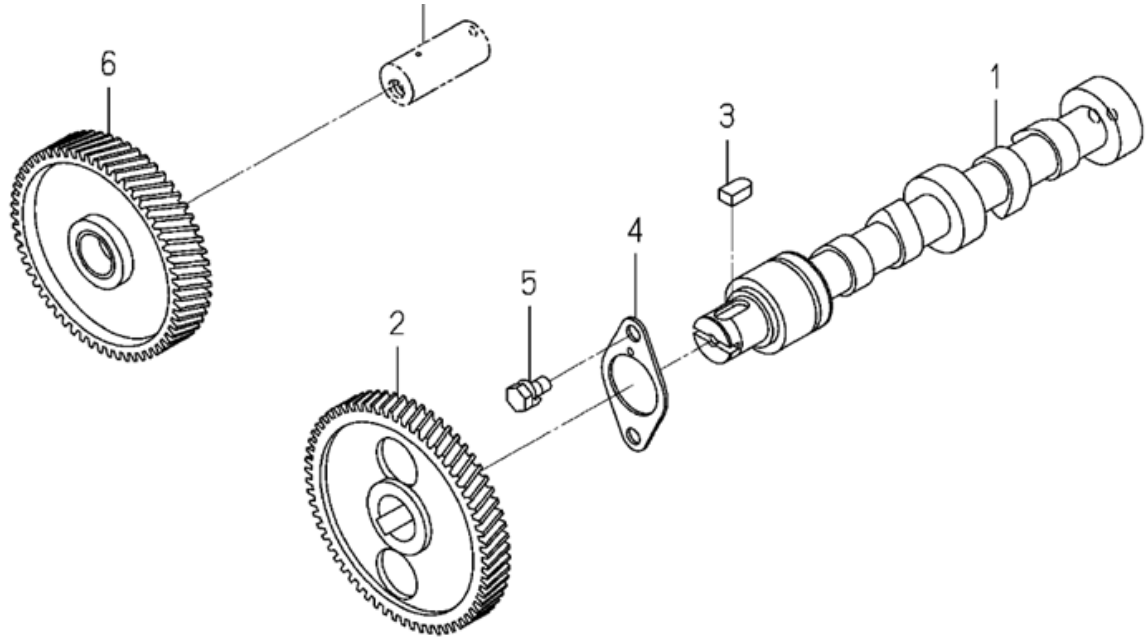
バルブ VALVE



見出番号 KeyNo	部品番号 Parts No	部品名称 Parts Name		台当個数 Q'ty			互換性 R/P	適応機種 Application	型寸 Description	備考 Remarks
				ALL						
1	E571R0802	VALVE INTAKE	バルブ:インテーク	2					6212-551-028-00	
2	E571R0803	VALVE EXHAUST	バルブ:エキゾースト	2					6212-552-014-00	
3	E571R0804	SPRING VALVE	スプリング:バルブ	4					6212-561-001-10	
4	E571R2000	SEAT_VALVESPRING	シートバルブスプリング	4					6212-563-005-00	
5	E571R0806	CUTTER VALVE	コッタ:バルブ	8					6212-565-001-00	
6	E571R0808	TAPPET	タペット	4					6212-571-006-00	
7	E571R2001	ROD.PUSH	プッシュロッド	4					6212-575-001-00	
8	E571R2002	ROCKERSHAFT ASSY	ロッカーシャフトASSY	1					6212-600-003-20	
9	E571R2003	ROCKERARM	ロッカーアーム	4					6212-611-015-00	
10	E571R2004	SHAFT/ROCKERARM ASSY	シャフト	1					6212-620-002-20	
11	E571R0814	PLUG	プラグ	2					6212-626-002-10	
12	E571R0815	BRACKET ROCKER SHAF	ブラケット:ロッカーシャフト	1					6212-628-004-00	
13	E571R0816	BRACKET ROCKER SHAF	ブラケット:ロッカーシャフト	1					6212-628-005-00	
14	E571R0747	SPRING	スプリング	1					6209-940-004-00	
15	E571R1497	RING SNAP 16 C	スナップリング 16	2					V704-140-016-00	
16	E571R0812	SCREW ADJUST	スクリュウ:アジャスト	4					6212-616-002-00	
17	E571R0724	NUT	ナット	4					6209-409-003-00	
18	E571R0711	BOLT	ボルト	1					6209-000-002-00	
19	E571R0698	NUT M08	ナット:フランジ M08	2					3817-401-001-00	

FIG.113

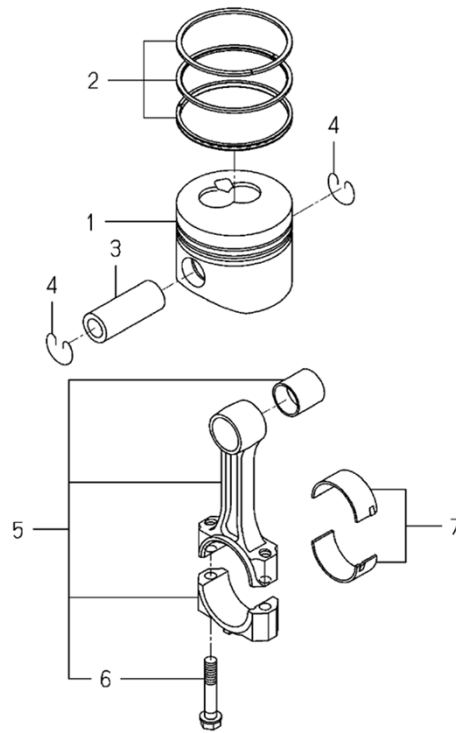
カムシャフト
CAM SHAFT



見出番号 KeyNo	部品番号 Parts No	部品名称 Parts Name		台当個数 Q'ty			互換性 R/P	適応機種 Application	型寸 Descriptor	備考 Remarks
				ALL						
1	E571R1997	SHAFT.CAM	シャフト	1						6212-511-004-00
2	E571R0795	GEAR CAMSHAFT	ギヤ-カムシャフト	1						6212-522-010-00
3	E571R0742	KEY 07X05X09	キー-07X05X09	1						6209-730-005-00
4	E571R1999	PLATE_THRUST	プレート	1						6212-535-014-00
5	E571R1354	BOLT S	セムスボルトS7T6X12	2						V210-560-601-20
6	E571R0796	GEAR IDLE ASS	ギヤ-アイドル ASSY	1						6212-523-023-00

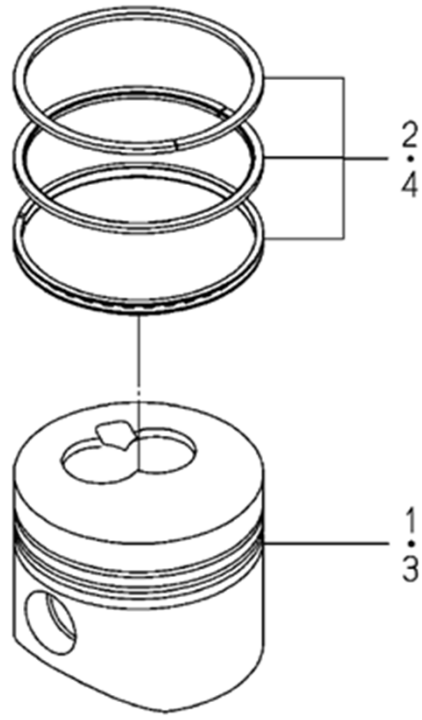
FIG.114

ピストン
PISTON



見出番号 KeyNo	部品番号 Parts No	部品名称 Parts Name		台当個数 Q'ty			互換性 R/P	適応機種 Application	型寸 Description	備考 Remarks
				ALL						
1	E571R1986	PISTON	ピストン	2					6212-111-100-00	
2	E571R1989	RING_PISTON SET	ピストンリングSET	2					6212-121-009-20	
3	E571R0783	PIN PISTON	ピン:ピストン	2					6212-211-001-10	
4	E571R0730	RING SNAP	スナップリング	4					6209-587-001-00	
5	E571R1992	CONNECTINGROD ASSY	コネクティングロッド	2					6212-230-003-10	
6	E571R0785	BOLT CONNECTINGROD	ボルト:コンロッド	4					6212-235-005-00	
7	E571R0786	BEARING CONNECTING	ベアリング:コンロッド	2					6212-271-016-00	

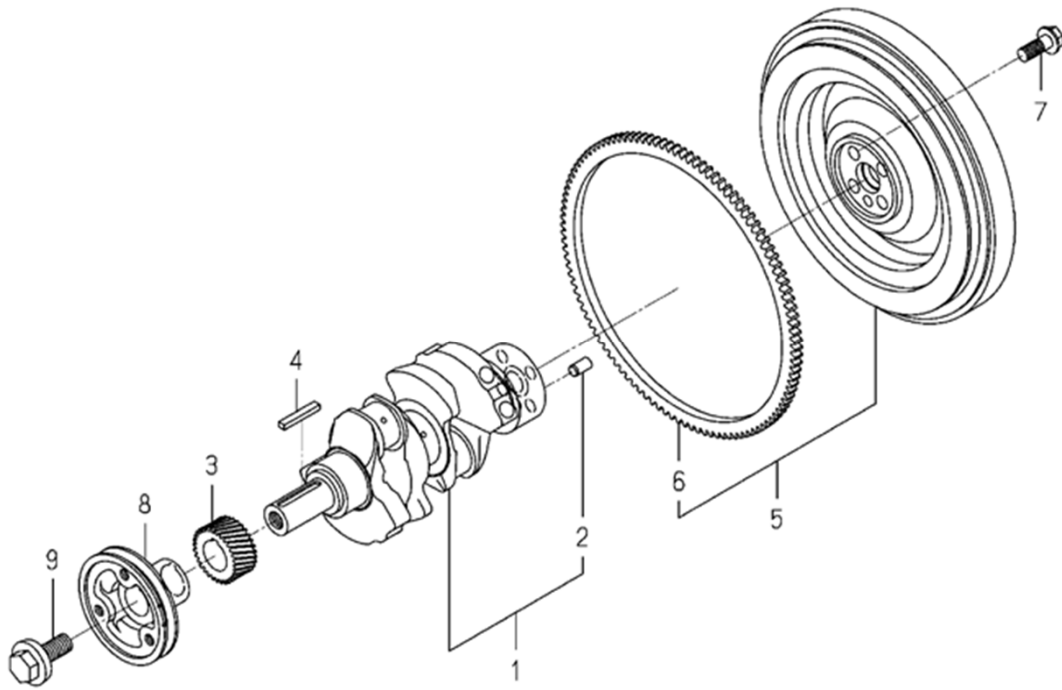
FIG.115 ピストン/オーバーサイズ(オプション)
PISTON/OVER SIZE (OPTION)



見出番号 KeyNo	部品番号 Parts No	部品名称 Parts Name		台 当 個 数 Q'ty			互換性 R/P	適応機種 Application	型 寸 Description	備 考 Remarks
				ALL						
1	E571R1987	PISTON_OV	ピストン	2						6212-114-100-00
2	E571R1990	RING_PISTON_OV SET	ピストンリングSET	2						6212-124-009-10
3	E571R1988	PISTON_OV	ピストン	2						6212-116-100-00
4	E571R1991	RING_PISTON_OV SET	ピストンリングSET	2						6212-126-009-10

FIG.116

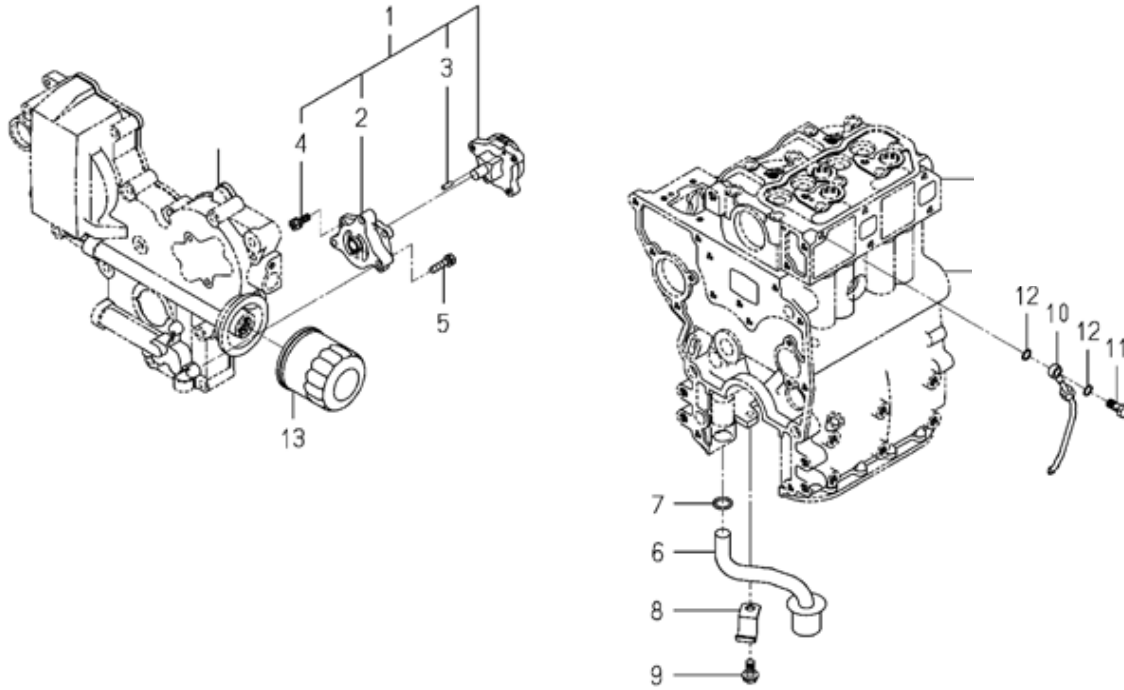
クランクシャフト
CRANK SHAFT



見出番号 KeyNo	部品番号 Parts No	部品名称 Parts Name		台当個数 Q'ty			互換性 R/P	適応機種 Application	型寸 Description	備考 Remarks
				ALL						
1	E571R1993	CRANKSHAFT ASSY	クランクシャフトASSY	1					6212-310-010-60	
2	E571R1458	PIN	ヘイコウピン:BSユ	1					V523-101-001-80	
3	E571R0794	GEAR CRANK	ギヤ:クランク	1					6212-521-008-00	
4	E571R1966	KEY_07X05X43	キー	1					6209-730-006-00	
5	E571R1994	FLYWHEEL ASSY	フライホイールASSY	1					6212-330-056-10	
6	E571R1995	RINGGEAR	リングギヤ	1					6212-333-003-00	
7	E571R0716	BOLT FLANGE	ボルト:フランジ	4					6209-046-015-00	
8	E571R1996	PULLEY_CRANK	プーリ	1					6212-371-022-10	
9	E571R0713	BOLT CRANK	ボルト:クランク	1					6209-000-043-00	

FIG.117

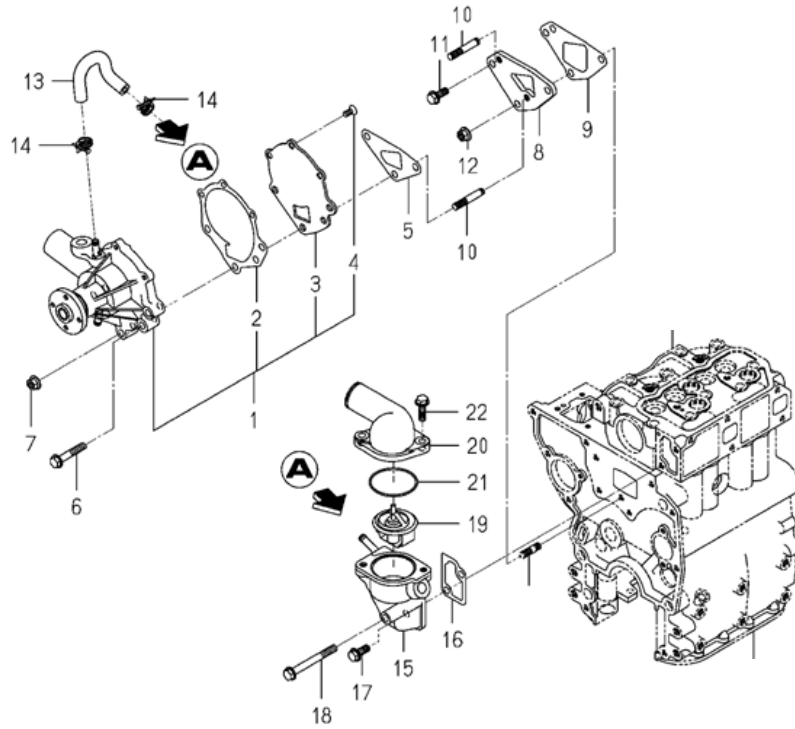
オイルポンプ OIL PUMP



見出番号 KeyNo	部品番号 Parts No	部品名称 Parts Name		台当個数 Q'ty			互換性 R/P	適応機種 Application	型寸 Descriptor	備考 Remarks
				ALL						
1	E571R0817	OILPUMP ASS	オイルポンプASSY	1						6213-100-003-30
2	E571R0818	BODY OILPUMP	本体:オイルポンプ	1						6213-111-001-30
3	E571R0820	PIN STRAIGHT	ピン:ストレナ 4X8	2						6213-129-003-00
4	E571R0819	BOLT WS	ボルト:WS	3						6213-119-001-00
5	E571R1355	BOLT S	セムスボルトS7T6X25	3						V210-560-602-50
6	E571R2006	STRAINER	ストレーナ	1						6213-140-033-00
7	E571R1521	O-RING P15	オーリング:1A P 15	1						V720-102-401-50
8	E571R2007	CLAMP.STRAINER	クランプ	1						6213-149-001-00
9	E571R1388	FLANGEBOLT	フランジボルト	1						V231-360-801-60
10	E571R2010	PIPE,OIL	パイプ	1						6213-311-003-10
11	E571R1040	BOLT JOINT	アイボルト	1						6909-906-105-10
12	E571R0746	PACKING	パッキン	2						6209-920-002-00
13	E571R2009	CARTRIDGE_OILFILTER	カートリッジ	1						6213-240-002-20

FIG.118

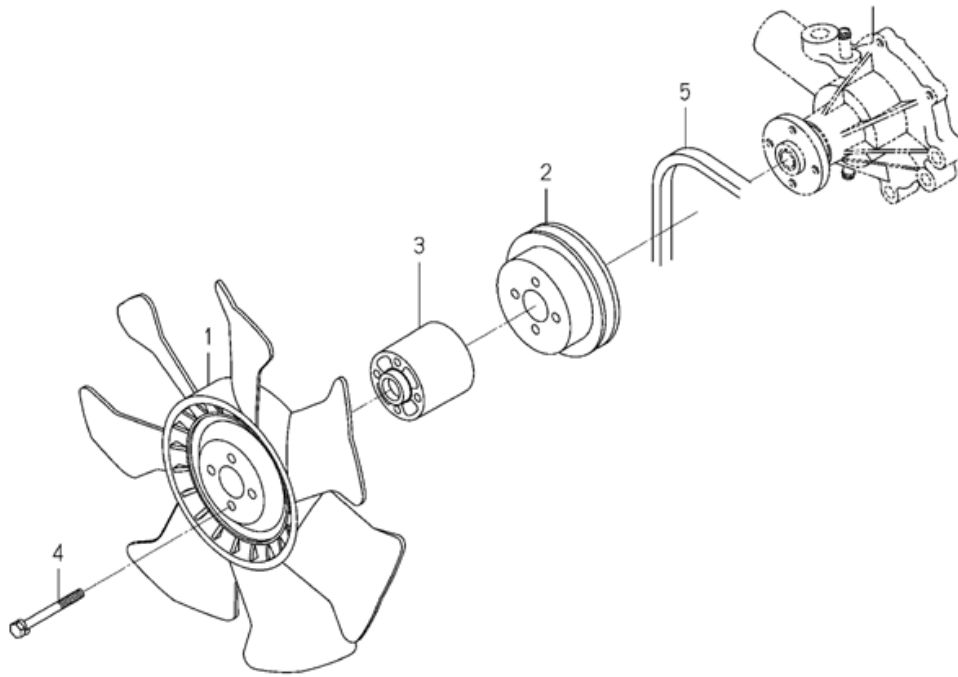
ウォーターポンプ
WATER PUMP



見出番号 KeyNo	部品番号 Parts No	部品名称 Parts Name	台当個数 Q'ty			互換性 R/P	適応機種 Application	型寸 Descriptor	備考 Remarks
			ALL						
1	E571R0830	WATERPUMP ASS	ウォーターポンプ ASSY	1				6213-610-005-50	
2	E571R0832	GASKET	ガスケットウォーターポンプ	1				6213-613-002-10	
3	E571R0831	PLATE WATER PUMP	プレート:ウォーターポンプ	1				6213-612-004-00	
4	E571R0836	SCREW WATER PUMP	スクリュー:ウォーターポンプ	3				6213-619-003-00	
5	E571R0833	GASKET WATER PUMP	ガスケットウォーターポンプ	1				6213-614-003-10	
6	E571R1393	FLANGE BOLT	フランジボルト	1				V231-360-804-50	
7	E571R0698	NUT M08	ナット:フランジ M08	2				3817-401-001-00	
8	E571R2012	SPACER.WATER PUMP	スペーサ	1				6213-619-005-00	
9	E571R2011	GASKET(SPACER)	ガスケット	1				6213-614-006-20	
10	E571R1962	STUD	スタッド	2				6209-300-002-00	
11	E571R1389	FLANGE BOLT	フランジボルト	1				V231-360-802-00	
12	E571R0698	NUT M08	ナット:フランジ M08	1				3817-401-001-00	
13	E571R2020	HOSE_RUBBER	ホース	1				6213-729-016-00	
14	E571R1260	CLAMP WIRE 10-15	クランプ:ワイヤ 10-15	2				J061-210-015-00	
15	E571R0843	HOUSING THERMOSTAT	ハウジング:サーモスタット	1				6213-716-001-60	
16	E571R0846	GASKET HOUSING	ガスケット:ハウジング	1				6213-743-002-10	
17	E571R1389	FLANGE BOLT	フランジボルト	1				V231-360-802-00	
18	E571R1396	FLANGE BOLT	フランジボルト	1				V231-360-807-50	
19	E571R1027	THERMOSTAT	サーモスタット	1				6513-770-022-10	
20	E571R2018	PIPE_WATEROUTLET	パイプ	1				6213-711-004-00	
21	E571R1545	O-RING	オーリング:1A S 55	1				V723-102-005-50	
22	E571R1390	FLANGE BOLT	フランジボルト	2				V231-360-802-50	

FIG.119

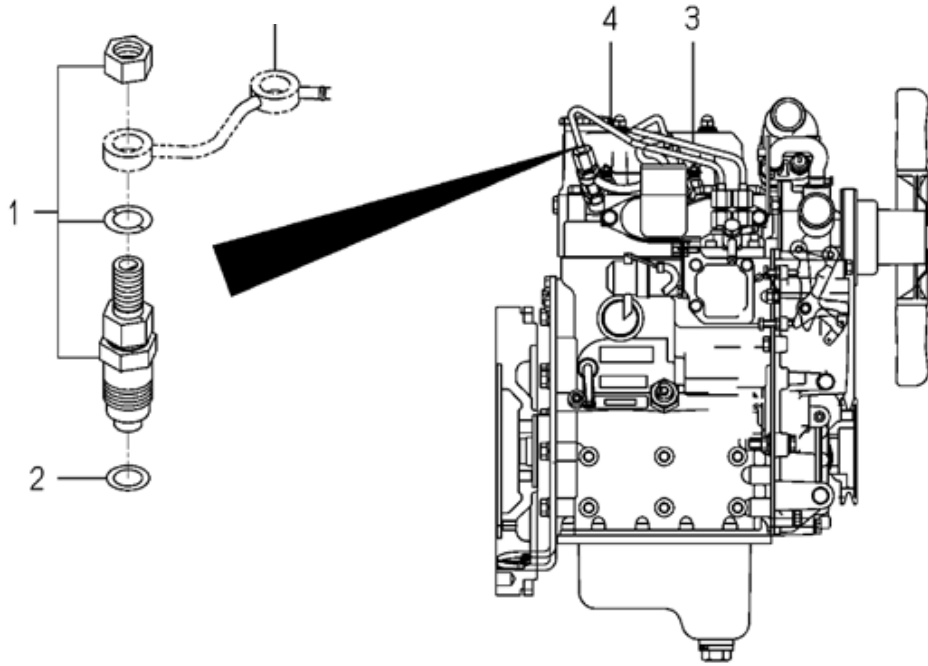
クーリングファン
COOLING FAN



見出番号 KeyNo	部品番号 Parts No	部品名称 Parts Name		台当個数 Q'ty			互換性 R/P	適応機種 Application	型寸 Descriptor	備考 Remarks
				ALL						
1	E571R2014	FAN.COOLING	ファン	1						6213-660-006-00
2	E571R2013	PULLEY.WATER PUMP	プーリ	1						6213-641-004-10
3	E571R2015	SPACER_FAN_48	スペーサ	1						6213-669-008-00
4	E571R1959	BOLT_WS	ホルト	4						6209-030-044-00
5	E571R2016	BELT_VHM34..5/FAN	ベルト	1						6213-671-012-00

FIG.120

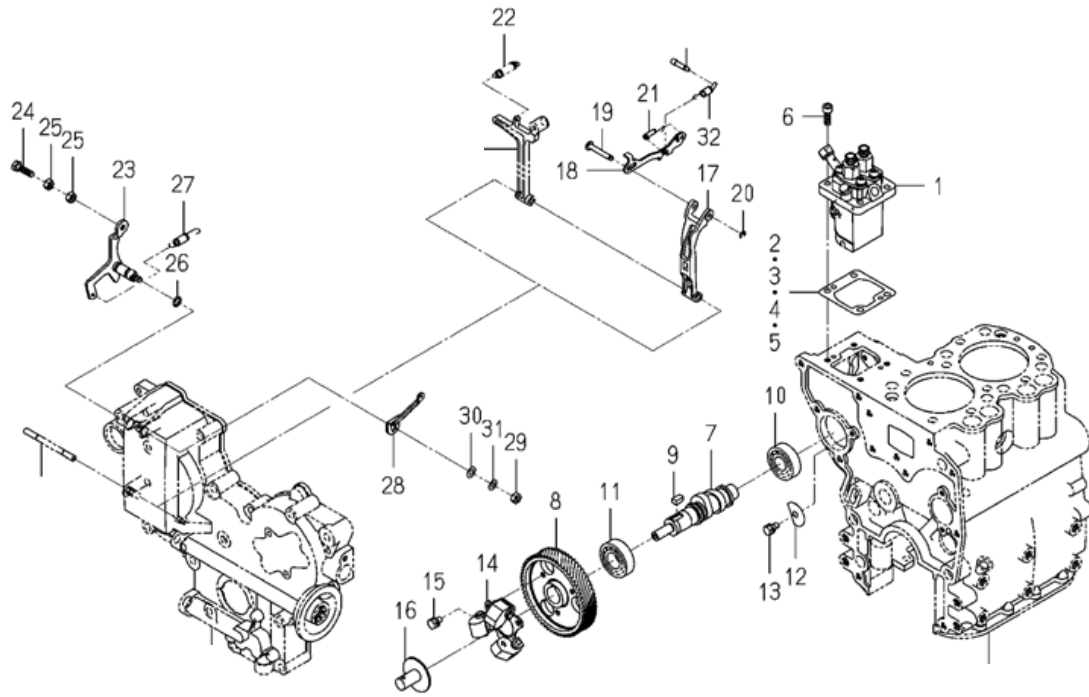
インジェクションノズル
INJECTION NOZZLE



見出番号 KeyNo	部品番号 Parts No	部品名称 Parts Name	台当個数 Q'ty			互換性 R/P	適応機種 Application	型寸 Descriptor	備考 Remarks
			ALL						
1	E571R2025	INJECTIONNOZZLE ASSY インジェクションノズル	2					6215-300-045-10	
2	E571R0853	GASKET NOZZLE ガスケット:ノズル	2					6215-315-002-00	
3	E571R2045	PIPE_INJECTION ASSY パイプ	1					6215-411-149-00	
4	E571R2046	PIPE_INJECTION ASSY パイプ	1					6215-411-150-10	

FIG.121

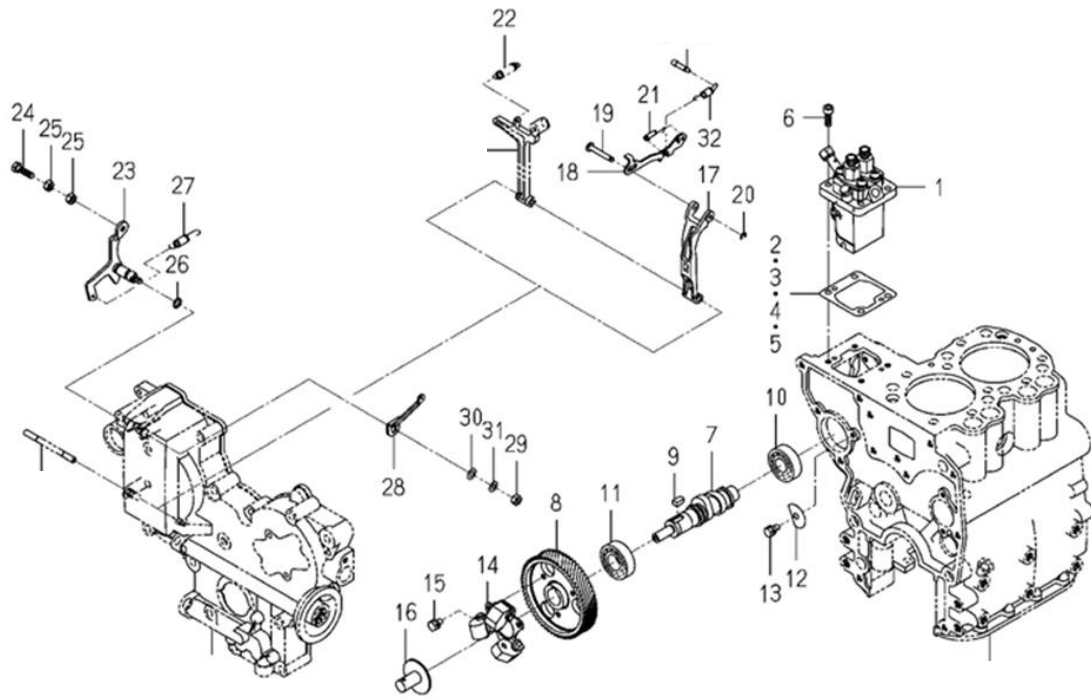
インジェクションポンプ
INJECTION PUMP



見出番号 KeyNo	部品番号 Parts No	部品名称 Parts Name	台当個数 Q'ty			互換性 R/P	適応機種 Application	型寸 Descriptor	備考 Remarks
			ALL						
1	E571R2060	INJECTIONPUMPASSY	インジェクションポンプ	1				6215-600-147-00	
2	E571R2102	SHIM_INJECTIONPUMP	シム	1				6219-752-036-00	
3	E571R2103	SHIM_INJECTIONPUMP	シム	1				6219-752-037-00	
4	E571R2104	SHIM_INJECTIONPUMP	シム	1				6219-752-038-00	
5	E571R2105	SHIM_INJECTIONPUMP	シム	1				6219-752-039-00	
6	E571R1961	BOLT_M6X18	ホルト	4				6209-056-001-00	
7	E571R2067	CAMSHAFT_INJECTION P	カムシャフト	1				6215-621-036-00	
8	E571R0797	GEAR INJECTIONPUMP	ギヤ:インジェクションホ	1				6212-524-002-30	
9	E571R0742	KEY 07X05X09	キー:07X05X09	1				6209-730-005-00	
10	E571R1476	BEARING RB 6203	RBB 6203	1				V600-110-620-30	
11	E571R0310	BEARING BALL	ベアリング:ボール	1				1729-202-001-00	
12	E571R0801	PLATE THRUST INJPUM	プレート:スラスト INJ	1				6212-535-002-00	
13	E571R1354	BOLT S	セムスホルトS7T6X12	1				V210-560-601-20	
14	E571R0910	FLYWEIGHT	フライウイト ASSY	1				6215-520-001-00	
15	E571R0715	BOLT M6X10	ホルトWS 7T-M6X10	3				6209-030-043-00	
16	E571R0911	THRUSTPIECE	スラストピース	1				6215-526-004-00	
17	E571R0913	ARM FLOATING COM	アーム:フローティング CO	1				6215-541-001-10	
18	E571R2054	LINK_CONTROL	リンク	1				6215-543-003-20	
19	E571R2053	PIN.CONTROL LINK	ピン	1				6215-542-002-00	
20	E571R1516	RING SNAP 4 E	Eガ:外メワ 4	1				V710-140-004-00	
21	E571R2057	SPRING.SETTING	スプリング	1				6215-549-003-00	
22	E571R2049	SPRING GOVERNOR	スプリング	1				6215-531-001-00	
23	E571R2051	LEVER.CONTROL	コントロールレバー	1				6215-541-003-10	
24	E571R1960	BOLT_M6X18	ホルト	1				6209-044-001-00	
25	E571R2170	NUT_M6	ナット	2				V302-260-006-00	
26	E571R1518	O-RING P 8	オーリング:1A P 8	1				V720-101-900-80	
27	E571R0729	SPRING RETURN	スプリング:リターン	1				6209-580-002-10	
28	E571R0922	ARM CONTROL	アーム:コントロール	1				6215-549-007-10	
29	E571R1407	NUT M6	ナット:ナミ.2 M 6	1				V301-260-006-00	
30	E571R1440	WASHER M6	ワッシャ:ネミガキマルM 6	1				V411-260-006-00	

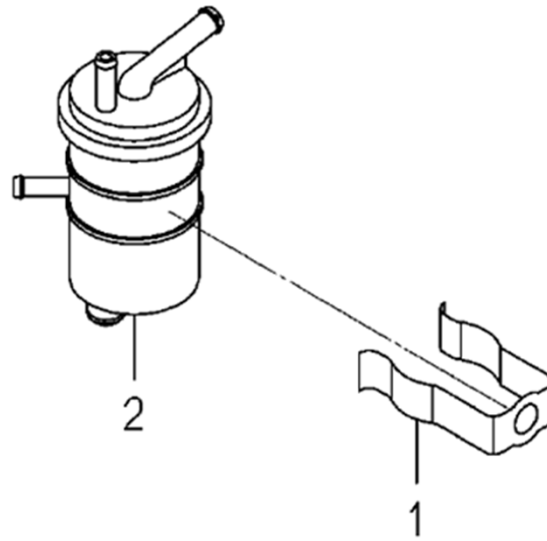
FIG.121

インジェクションポンプ
INJECTION PUMP



見出番号 KeyNo	部品番号 Parts No	部品名称 Parts Name		台当個数 Q'ty			互換性 R/P	適応機種 Application	型寸 Descriptor	備考 Remarks
				ALL						
31	E571R1431	WASHER SP M 6	サガネハネ.2 M 6	1						V401-160-006-00
32	E571R2058	SPRING_STARTING	スプリング	1						6215-549-008-10

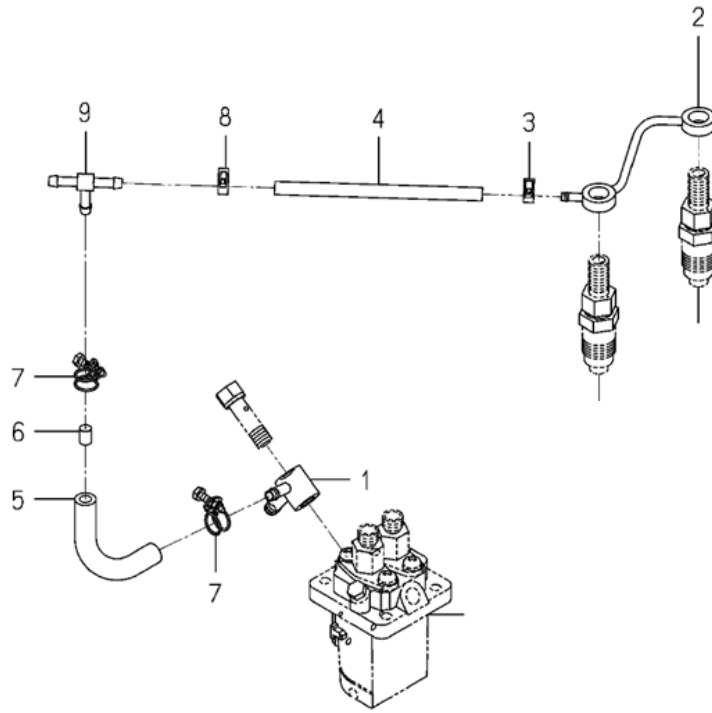
FIG.122 フューエルフィルター
FUEL FILTER



見出番号 KeyNo	部品番号 Parts No	部品名称 Parts Name	台当個数 Q'ty			互換性 R/P	適応機種 Application	型寸 Description	備考 Remarks
			ALL						
1	E571R2106	HOLDER(FUEL FILTER)	ホルダー	1					6219-755-001-00
2	E571R2008	FILTER_FUEL ASSY	フィルター	1					6213-200-009-00

FIG.123

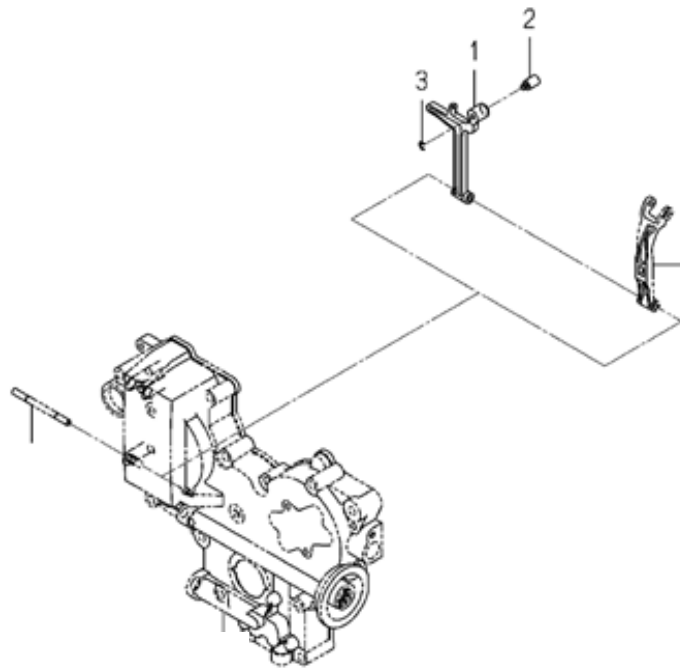
フューエルパイプ
FUEL PIPE



見出番号 KeyNo	部品番号 Parts No	部品名称 Parts Name		台当個数 Q'ty			互換性 R/P	適応機種 Application	型寸 Descriptor	備考 Remarks
				ALL						
1	E571R2047	CONNECTOR_FUEL	コネクター	1						6215-412-001-20
2	E571R2044	PIPE_FUEL	パイプ	1						6215-411-141-00
3	E571R1266	CLIP HOSE 7.6-8.2	クリップ:ホース 7.6-8	1						J062-076-082-00
4	E571R0720	HOSE RUBBER	ホースラバ`04X08X125	1						6209-360-005-00
5	E571R1963	HOSE_RUBBER	ホース	1						6209-360-021-00
6	E571R2048	TUBE.ORIFICE	チューブ	1						6215-419-001-00
7	E571R1965	CLAMP_WIRE_10-12	クランプ	2						6209-704-009-00
8	E571R1267	CLIP HOSE 8.7-9.3	クリップ:ホース 8.7-9	1						J062-087-093-00
9	E571R0663	JOINTT-TYPE 2	Tガタ ジョイント:2	1						3632-360-036-00

FIG.124

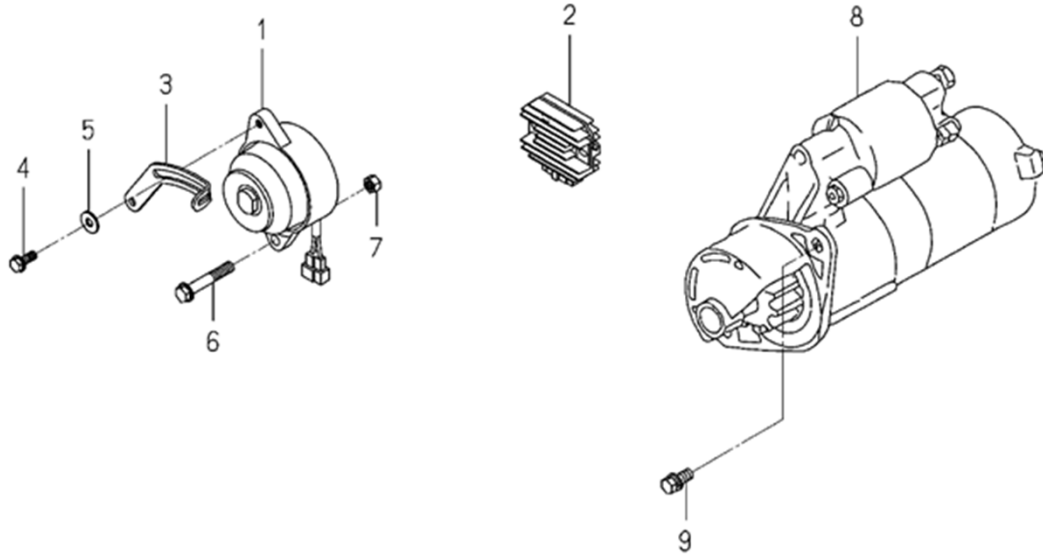
アダプタ
ADAPTER



見出番号 KeyNo	部品番号 Parts No	部品名称 Parts Name		台当個数 Q'ty			互換性 R/P	適応機種 Application	型寸 Descriptor	備考 Remarks
				ALL						
1	E571R2050	ARM.TENSION	アーム	1						6215-541-002-10
2	E571R2059	PIN.ADAPTER	ピン	1						6215-549-029-00
3	E571R1516	RING SNAP 4 E	カ外ワ4	1						V710-140-004-00

FIG.125

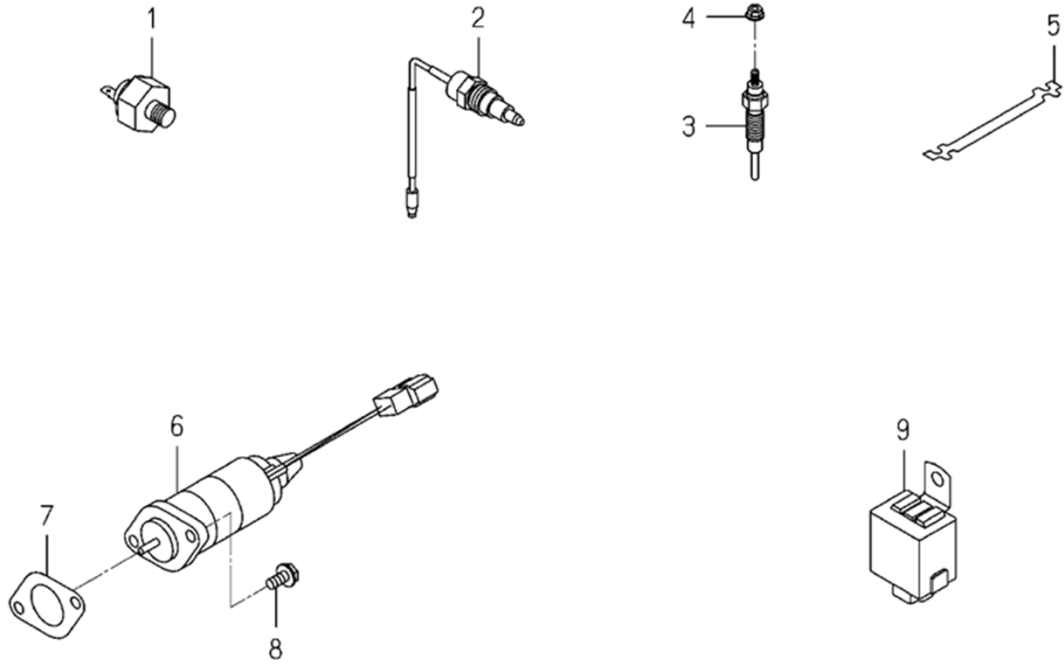
エレクトリック(1)
ELECTRIC(1)



見出番号 KeyNo	部品番号 Parts No	部品名称 Parts Name		台当個数 Q'ty			互換性 R/P	適応機種 Application	型寸 Description	備考 Remarks
				ALL						
1	E571R2139	GENERATOR ASSY	ジェネレータASSY	1					6281-200-007-10	
2	E571R2140	REGULATOR	レギュレータ	1					6281-270-006-00	
3	E571R2017	PLATE_ADJUST	プレート	1					6213-674-017-10	
4	E571R1389	FLANGEBOLT	フランジボルト	1					V231-360-802-00	
5	E571R0006	WASHER 9X22X2	ワッシャ:9X22X2	1					1373-121-001-00	
6	E571R2168	FLANGEBOLT	フランジボルト	1					V233-361-006-00	
7	E571R1964	NUT_FLANGE_M10	ナット	1					6209-440-007-00	
8	E571R2107	STARTER ASSY	ストレータASSY	1					6281-100-014-00	
9	E571R2144	BOLT	ボルト	2					6901-911-025-00	

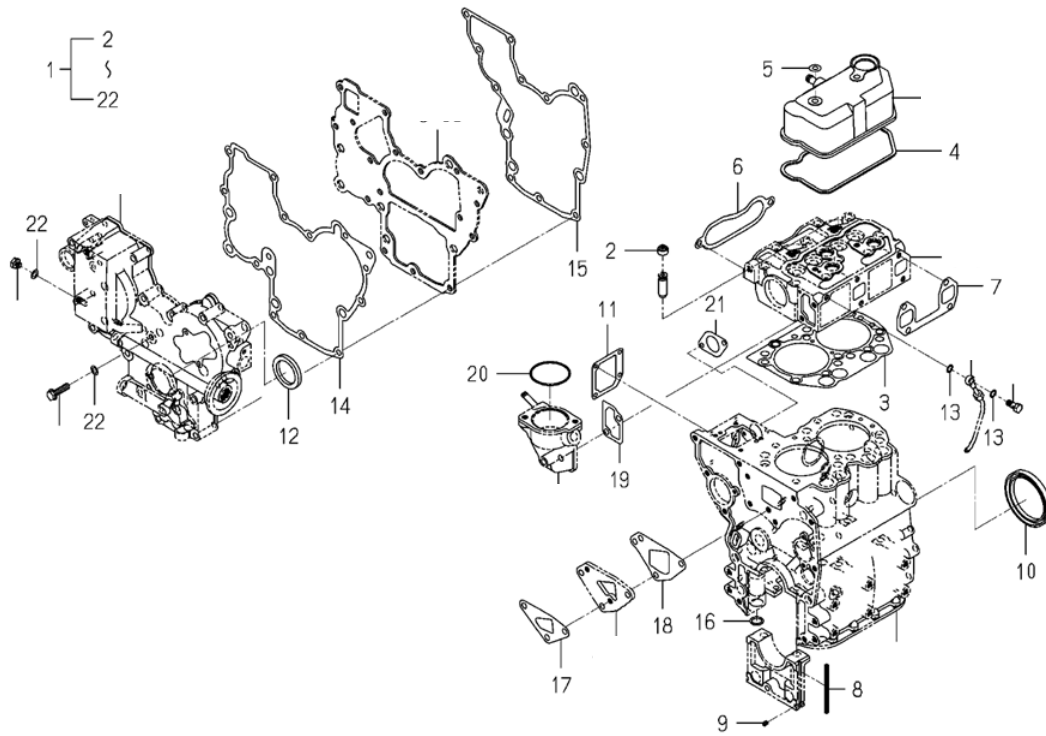
FIG.126

エレクトリック(2)
ELECTRIC(2)



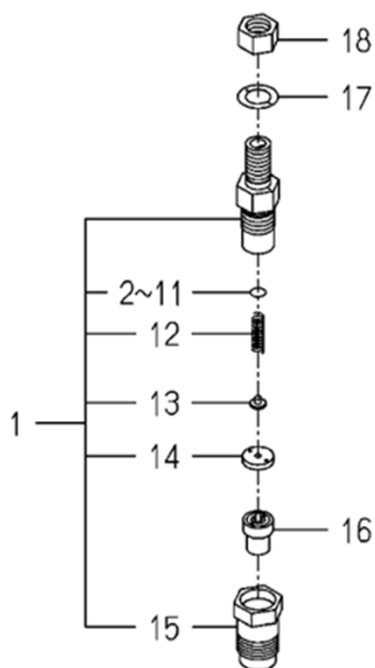
見出番号 KeyNo	部品番号 Parts No	部品名称 Parts Name	台当個数 Q'ty			互換性 R/P	適応機種 Application	型寸 Description	備考 Remarks
			ALL						
1	E571R1023	SWITCH OILPRESSURE スイッチ:オイルプレッシャ	1					6281-971-001-10	
2	E571R1024	SWITCH OVERHEAT スイッチ:オーバーヒート	1					6282-450-002-00	
3	E571R1020	GLOWPLUG グロープラグ	2					6281-410-023-10	
4	E571R0725	NUT FLANGE ナット:フランジ	2					6209-440-005-00	
5	E571R2101	CONNECTOR.GLOW PLUG コネクター	1					6219-732-003-00	
6	E571R2141	SOLENOID ソレノイド	1					6281-910-015-10	
7	E571R0740	GASKET ガスケット:ソレノイド	1					6209-630-002-10	
8	E571R1385	FLANGEBOLT フランジボルト	2					V230-360-601-60	
9	E571R1022	RELAY SOLENOID リレー:コントロール ソレノイ	1					6281-920-001-00	

FIG.127 リペアパーツ(オプション)
REPAIR PARTS(OPTION)



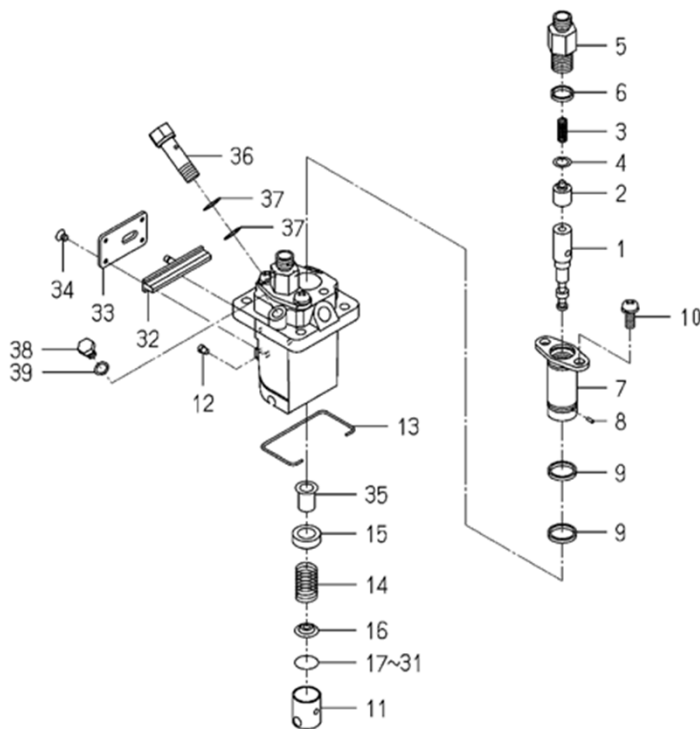
見出番号 KeyNo	部品番号 Parts No	部品名称 Parts Name		台当個数 Q'ty			互換性 R/P	適応機種 Application	型寸 Descriptor	備考 Remarks
				ALL						
1	E571R2142	REPAIR_ENGINESET	リペアエンジンセット	1						6287-810-054-00
2	E571R0807	SEAL OIL	オイルシール:バルブ	4						6212-569-002-00
3	E571R1969	GASKET_CYLINDER HEAD	ガスケット	1						6211-141-016-10
4	E571R1971	SEAL_CYL COVER	シール	1						6211-173-004-00
5	E571R0728	GASKET	ガスケット	2						6209-572-003-00
6	E571R2022	GASKET	ガスケット	1						6214-115-002-20
7	E571R2024	GASKET EXHAUST MANIF	ガスケット	1						6214-145-006-10
8	E571R0753	SEAL BEARING CAP	シール:ベアリングキャップ	4						6211-258-001-00
9	E571R0754	SEAL BEARING CAP 7	シール:ベアリングキャップ	2						6211-258-002-00
10	E571R0738	SEAL OIL	オイルシール	1						6209-625-001-00
11	E571R0756	GASKET COVER	ガスケット:カバー	1						6211-292-001-20
12	E571R0739	SEAL OIL	オイルシール	1						6209-625-002-00
13	E571R0746	PACKING	パッキン	2						6209-920-002-00
14	E571R1976	GASKET_GEARCASE	ガスケット	1						6211-312-001-30
15	E571R1977	GASKET_PLATE	ガスケット	1						6211-312-002-30
16	E571R1521	O-RING P15	オーリング:1A P 15	1						V720-102-401-50
17	E571R0833	GASKET WATER PUMP	ガスケット:ウォーターポンプ	1						6213-614-003-10
18	E571R2011	GASKET(SPACER)	ガスケット	1						6213-614-006-20
19	E571R0846	GASKET HOUSING	ガスケット:ハウジング	1						6213-743-002-10
20	E571R1545	O-RING	オーリング:1A S 55	1						V723-102-005-50
21	E571R0740	GASKET	ガスケット:ソレノイド	1						6209-630-002-10
22	E571R0727	WASHER 08X14X01	ワッシャー:08X14X01	2						6209-500-003-00

FIG.128 コンポーネントパーツ(6215-300-045-10)
COMPONENT PARTS(6215-300-045-10)



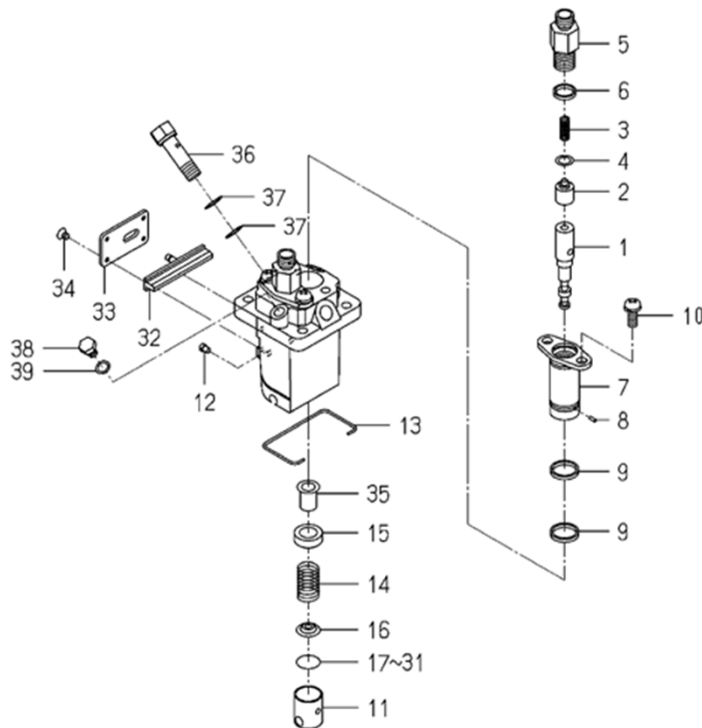
見出番号 KeyNo	部品番号 Parts No	部品名称 Parts Name	台当個数 Q'ty			互換性 R/P	適応機種 Application	型寸 Description	備考 Remarks
			ALL						
1	E571R2027	HOLDER_NOZZLEASSY ホルダー	2					6215-330-028-00	
2	E571R2032	SHIM_0.10 シム	2					6215-345-044-00	
3	E571R2033	SHIM_0.20 シム	2					6215-345-045-00	
4	E571R2034	SHIM_0.30 シム	2					6215-345-046-00	
5	E571R2035	SHIM_0.40 シム	2					6215-345-047-00	
6	E571R2036	SHIM_0.50 シム	2					6215-345-048-00	
7	E571R2037	SHIM_0.52 シム	2					6215-345-049-00	
8	E571R2038	SHIM_0.54 シム	2					6215-345-050-00	
9	E571R2039	SHIM_0.56 シム	2					6215-345-051-00	
10	E571R2040	SHIM/0.58 シム	2					6215-345-052-00	
11	E571R2041	SHIM_0.80 シム	2					6215-345-053-00	
12	E571R2031	SPRING NOZZLE スプリング	2					6215-343-010-00	
13	E571R2030	SPRING SEAT スプリング	2					6215-342-013-00	
14	E571R2029	SPACER スペーサ	2					6215-339-004-00	
15	E571R2028	NUT_NOZZLE RETAINING ナット	2					6215-332-014-00	
16	E571R2026	NOZZLE ノズル	2					6215-311-036-00	
17	E571R2042	GASKET ガスケット	2					6215-359-003-00	
18	E571R2043	NUT ナット	2					6215-359-004-00	

FIG.129 コンポーネントパーツ(6215-600-147-10)
COMPONENT PARTS(6215-600-147-10)



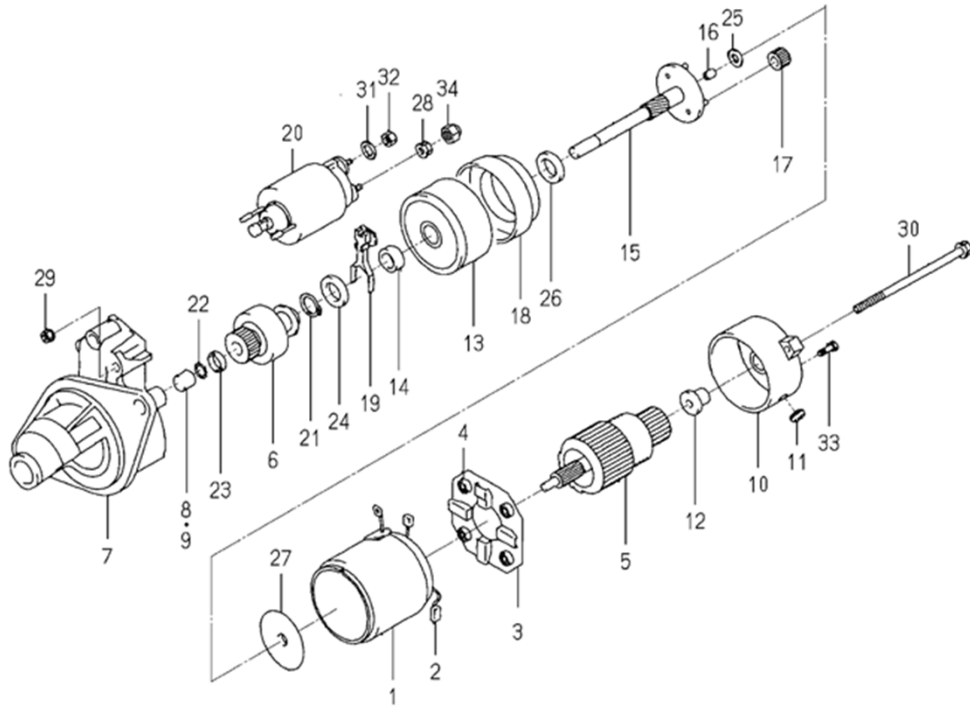
見出番号 KeyNo	部品番号 Parts No	部品名称 Parts Name		台当個数 Q'ty			互換性 R/P	適応機種 Application	型寸 Description	備考 Remarks
				ALL						
1	E571R2086	PLUNGER ASSY	プランジャー	2					6215-631-017-00	
2	E571R2093	VALVE.DELIVERY	バルブ	2					6215-641-002-00	
3	E571R2094	SPRING DELIVERY VALV	スプリング	2					6215-643-002-00	
4	E571R2096	GASKET	ガスケット	2					6215-649-003-00	
5	E571R2095	HOLDER.DELIVERY VALV	ホルダー	2					6215-644-003-00	
6	E571R2097	ORING	Oリング	2					6215-649-004-10	
7	E571R2088	SLEEVE.FRANGE	スリーブフランジ	2					6215-635-002-00	
8	E571R2098	PIN	ピン	2					6215-649-005-00	
9	E571R2099	ORING	Oリング	4					6215-649-006-10	
10	E571R2100	SCREW	スクリュー	4					6215-649-007-00	
11	E571R2068	TAPPET	タペット	2					6215-622-002-00	
12	E571R2069	PIN	ピン	2					6215-629-017-00	
13	E571R2070	RING SNAP	スナツプリング	1					6215-629-019-00	
14	E571R2087	SPRING.PLUNGER	スプリング	2					6215-634-002-00	
15	E571R2091	SEAT.SPRING	シートスプリング	2					6215-639-006-00	
16	E571R2092	SEAT.SPRING	シートスプリング	2					6215-639-007-00	
17	E571R2071	PLATE_T=1.80	プレート	1					6215-629-020-00	
18	E571R2072	PLATE_T=1.85	プレート	1					6215-629-021-00	
19	E571R2073	PLATE_T=1.90	プレート	1					6215-629-022-00	
20	E571R2074	PLATE_T=1.95	プレート	1					6215-629-023-00	
21	E571R2075	PLATE_T=2.00	プレート	1					6215-629-024-00	
22	E571R2076	PLATE_T=2.05	プレート	1					6215-629-025-00	
23	E571R2077	PLATE_T=2.10	プレート	1					6215-629-026-00	
24	E571R2078	PLATE_T=2.15	プレート	1					6215-629-027-00	
25	E571R2079	PLATE_T=2.20	プレート	1					6215-629-028-00	
26	E571R2080	PLATE/T=2.25	プレート	1					6215-629-029-00	
27	E571R2081	PLATE_T=2.30	プレート	1					6215-629-030-00	
28	E571R2082	PLATE_T=2.35	プレート	1					6215-629-031-00	
29	E571R2083	PLATE_T=2.40	プレート	1					6215-629-032-00	
30	E571R2084	PLATE_T=2.45	プレート	1					6215-629-033-00	

FIG.129 コンポーネントパーツ(6215-600-147-10)
COMPONENT PARTS(6215-600-147-10)



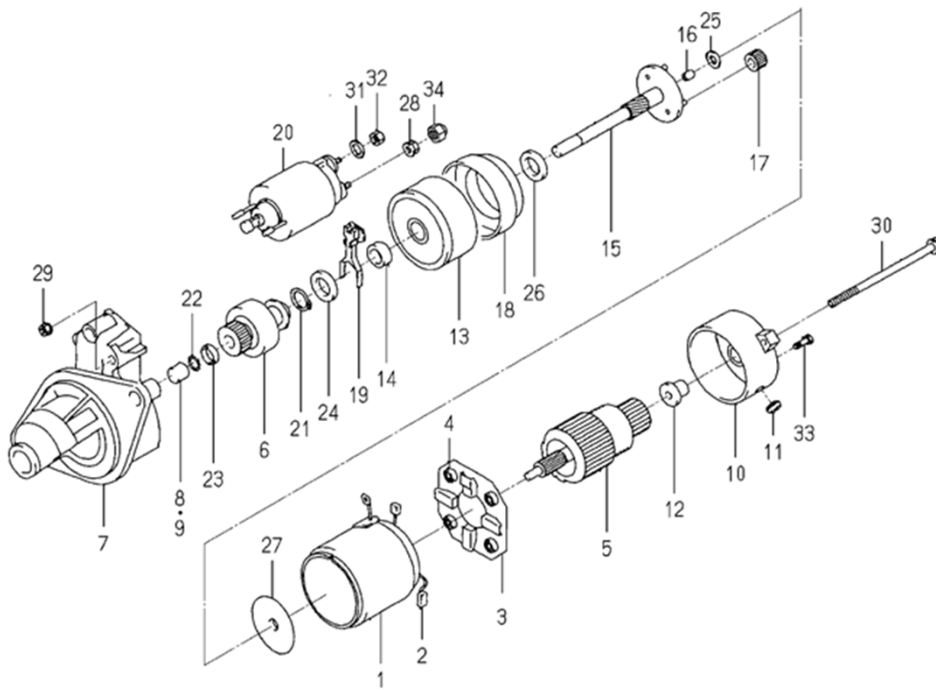
見出番号 KeyNo	部品番号 Parts No	部品名称 Parts Name		台当個数 Q'ty			互換性 R/P	適応機種 Application	型寸 Description	備考 Remarks
				ALL						
31	E571R2085	PLATE_T=2.50	プレート	1					6215-629-034-00	
32	E571R2090	ROD CONTROL	ロッド	1					6215-637-003-00	
33	E571R2061	PLATE	プレート	1					6215-612-003-00	
34	E571R2062	SCREW	スクリュー	4					6215-619-012-00	
35	E571R2089	CONTROL SLEEVE	コントロールスリーブ	2					6215-635-008-00	
36	E571R2063	BOLT.EYE	ボルト	1					6215-619-013-00	
37	E571R2064	GASKET	ガスケット	2					6215-619-014-00	
38	E571R2065	BOLT	ボルト	1					6215-619-015-00	
				1					6215-619-016-00	

FIG.130 コンポーネントパーツ(6281-100-014-00)
COMPONENT PARTS(6281-100-014-00)



見出番号 KeyNo	部品番号 Parts No	部品名称 Parts Name	台当個数 Q'ty			互換性 R/P	適応機種 Application	型寸 Description	備考 Remarks
			ALL						
1	E571R2108	YOKE_STARTER ASSY	ヨーク	1				6281-111-009-00	
2	E571R2113	BRUSH_STARTER	ブラシスタータ	2				6281-119-009-00	
3	E571R2112	HOLDER_STARTER ASSY	ホルダー	1				6281-118-007-00	
4	E571R2111	SPRING_STARTER BRUSH	スプリング	4				6281-117-003-00	
5	E571R2114	ARMATURE_STARTER ASSY	アーマチュア	1				6281-121-010-00	
6	E571R2115	CLUTCH_STARTER ASSY	クラッチ	1				6281-124-011-00	
7	E571R2121	HOUSING_STARTER ASSY	ハウジングスタータ	1				6281-129-064-00	
8	E571R2137	BEARING_NEEDLE	ベアリング	1				6281-129-080-00	
9	E571R2120	BEARING_NEEDLE	ベアリング	1				6281-129-058-00	
10	E571R2109	FRAME/COMMUTATOR END	フレーム	1				6281-115-017-00	
11	E571R2110	COVER	カバー	1				6281-115-018-00	
12	E571R2122	BEARING_OILLESS	ベアリング	1				6281-129-065-00	
13	E571R2123	BEARING_WITH SHOCKAB	ベアリング	1				6281-129-066-00	
14	E571R2124	BEARING_OILLESS	ベアリング	1				6281-129-067-00	
15	E571R2125	SHAFT_STARTER PLANET	シャフト	1				6281-129-068-00	
16	E571R2126	BEARING_OILLESS	ベアリング	1				6281-129-069-00	
17	E571R2127	GEAR_STARTER PLANETA	ギヤー	3				6281-129-070-00	
18	E571R2128	GEAR_STARTERINTERNAL	ギヤー	1				6281-129-071-00	
19	E571R2116	LEVER_PINIONDRIVE	レバー	1				6281-127-003-00	
20	E571R2138	SWITCH_MAGNETIC ASSY	スイッチ	1				6281-151-014-00	
21	E571R2129	RING_SNAP	スナツプリング	1				6281-129-072-00	
22	E571R2130	RING_SNAP	スナツプリング	1				6281-129-073-00	
23	E571R2131	NUT_PINION STOP	ナツト	1				6281-129-074-00	
24	E571R2132	WASHER_SK	ワツシヤ	1				6281-129-075-00	
25	E571R2133	WASHER_SK	ワツシヤ	1				6281-129-076-00	
26	E571R2134	WASHER/SK	ワツシヤ	1				6281-129-077-00	
27	E571R2135	PLATE	プレート	1				6281-129-078-00	
28	E571R2118	NUT	ナツト	1				6281-129-030-00	
29	E571R2117	NUT	ナツト	2				6281-129-029-00	
30	E571R2119	BOLT_THROUGH	ボルト	2				6281-129-043-00	

FIG.130 コンポーネントパーツ(6281-100-014-00)
COMPONENT PARTS(6281-100-014-00)

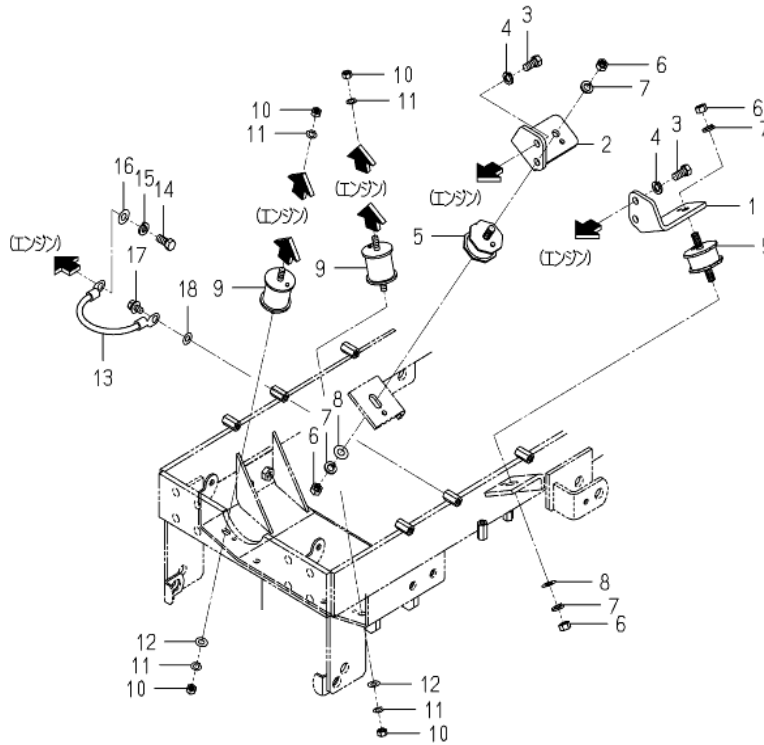


見出番号 KeyNo	部品番号 Parts No	部品名称 Parts Name		台当個数 Q'ty			互換性 R/P	適応機種 Application	型寸 Description	備考 Remarks
				ALL						
31	E571R2146	WASHER	ワッシャ	1						6909-150-508-00
32	E571R2145	NUT_M8	ナット	1						6909-110-408-00
33	E571R0989	SCREW	スクリュ	2						6281-129-062-00
34	E571R2136	NUT	ナット	1						6281-129-079-00

シャーシ編

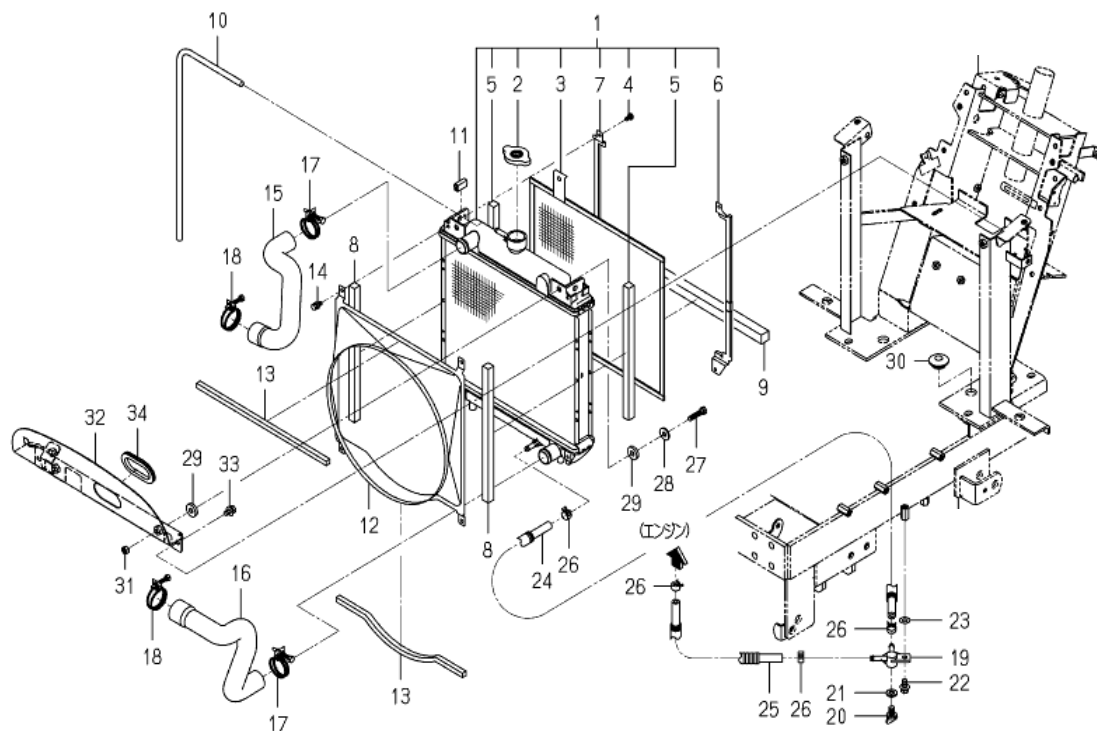
(CHASSIS)

FIG.201 ブラケット(エンジン)
BRACKET(ENGINE)SYSTEM



見出番号 KeyNo	部品番号 Parts No	部品名称 Parts Name		台当個数 Q'ty			互換性 R/P	適応機種 Application	型寸 Descriptor	備考 Remarks
				ALL						
1	E571R1673	PLATE_LH	プレート	1					1782-101-002-00	
2	E571R1674	PLATE_RH	プレート	1					1782-101-003-00	
3	E571R1348	BOLT M10X1.25X20	ホルト9TホリM10X 20	4					V203-461-002-00	
4	E571R1433	WASHER SP M10	サガネ.ハネ.2 M10	4					V401-160-010-00	
5	E571R1939	INSULATOR_MOUNT_RH	インシュレータ	2					3623-150-004-10	
6	E571R1409	NUT	ナツト.コガタ.2 M10	4					V304-260-010-00	
7	E571R1433	WASHER SP M10	サガネ.ハネ.2 M10	4					V401-160-010-00	
8	E571R1442	WASHER M10	サガネ.ミガキマルM10	2					V411-260-010-00	
9	E571R0073	INSULATOR	インシュレータ :エンジン	2					1593-101-003-20	
10	E571R1412	NUT M8	コガタナツト M8 7T	4					V304-460-008-00	
11	E571R1432	WASHER SP M 8	サガネ.ハネ.2 M 8	4					V401-160-008-00	
12	E571R1441	WASHER PL M 8	サガネ.ミガキマルM 8	2					V411-260-008-00	
13	E571R0658	WIRE LEAD	マイナスリードセン E	1					3623-263-001-00	
14	E571R1348	BOLT M10X1.25X20	ホルト9TホリM10X 20	1					V203-461-002-00	
15	E571R1433	WASHER SP M10	サガネ.ハネ.2 M10	1					V401-160-010-00	
16	E571R1442	WASHER M10	サガネ.ミガキマルM10	1					V411-260-010-00	
17	E571R1364	BOLT SEMS :SP	セムスコホルト :SP	1					V211-360-801-60	
18	E571R1441	WASHER PL M 8	サガネ.ミガキマルM 8	1					V411-260-008-00	
19	E571R1616	NUT_M6X15	ナツト	1					1672-603-007-00	
20	E571R1431	WASHER SP M 6	サガネ.ハネ.2 M 6	1					V401-160-006-00	

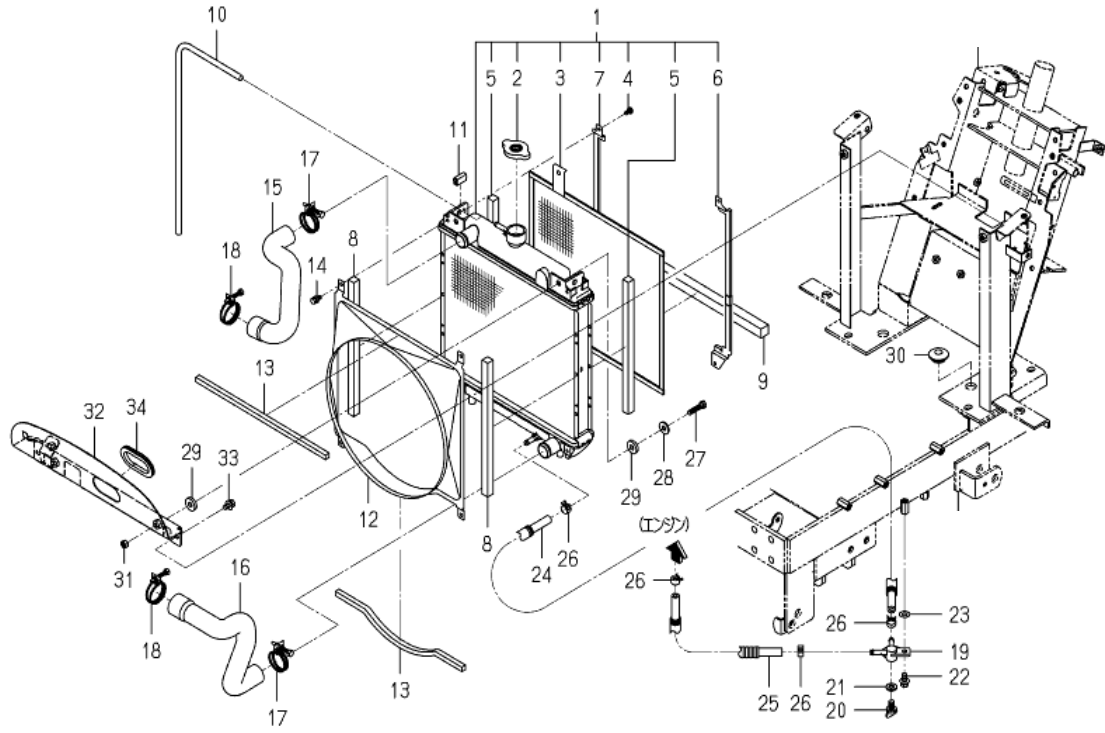
ラジエータ
RADIATOR SYSTEM



見出番号 KeyNo	部品番号 Parts No	部品名称 Parts Name		台当個数 Q'ty		互換性 R/P	適応機種 Application	型寸 Descriptor	備考 Remarks
				ALL					
1	E571R1624	RADIATOR ASSY	ラジエータ	1					1703-102-200-20
2	E571R0125	CAP	キャップ	1					1650-102-202-10
3	E571R1625	PROTECTOR	プロテクター	1					1703-102-202-00
4	E571R0199	SCREW P	ナベコネジ:P	4					1703-102-203-00
5	E571R1626	INSULATOR	インシュレータ	2					1703-102-204-00
6	E571R1627	GUIDE	ガイド	1					1703-102-205-00
7	E571R1628	GUIDE	ガイド	1					1703-102-206-00
8	E571R1621	INSULATOR	インシュレータ	2					1703-102-001-00
9	E571R1677	INSULATOR_20X20X350	インシュレータ	1					1782-102-052-00
10	E571R1935	HOSE/08X10X600	ホース	1					2515-102-003-00
11	E571R0693	PAD 25	パッド:25	1					3805-371-007-00
12	E571R1675	SHROUD	シユラウド	1					1782-102-001-00
13	E571R1622	INSULATOR	インシュレータ	2					1703-102-003-00
14	E571R1350	BOLT SEMS	セムスホルト :SP	4					V210-360-601-20
15	E571R1623	HOSE_RADIATOR_INLET	ホース	1					1703-102-004-00
16	E571R1676	HOSE_RADIATOR_OUTLET	ホース	1					1782-102-051-00
17	E571R2156	CLAMP_WIRE_30--38	クランプ	2					J061-230-038-00
18	E571R1263	CLAMP WIRE 36-44	クランプ ワイヤ 36-44	2					J061-236-044-00
19	E571R0056	CONNECTOR	コネクタ	1					1560-104-010-40
20	E571R0021	PLUG	プラグ	1					1424-101-203-00
21	E571R0022	PACKING	パツキン	1					1424-101-204-00
22	E571R1368	BOLT SP	セムスコホルト :SP	1					V211-360-803-50
23	E571R1441	WASHER PL M 8	サガネメカキマルM 8	1					V411-260-008-00
24	E571R1640	HOSE_290 ASSY	ホース	1					1728-102-220-00
25	E571R1640	HOSE_290 ASSY	ホース	1					1728-102-220-00
26	E571R1271	CLIP HOSE 14.7-15.9	クリツフ:ホース 14.7-	4					J062-147-159-00
27	E571R2157	BOLT_M 8X35	ホルト	2					V201-260-803-50
28	E571R0709	WASHER 24X9X3.2	モミオクリコミサガネ	2					4101-102-038-00
29	E571R0020	CUSHION RUBBER 10X2	クツシヨゴム	4					1423-616-004-00
30	E571R0018	BUSH LEVER	レバ-ブツシユ	2					1421-603-004-00

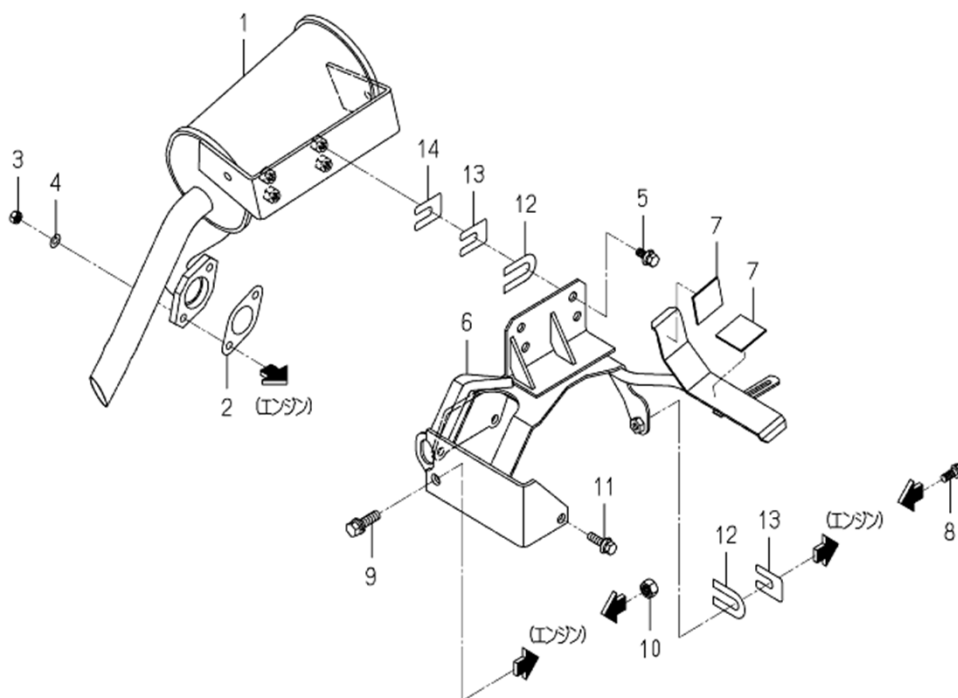
ラジエータ RADIATOR SYSTEM

FIG.202



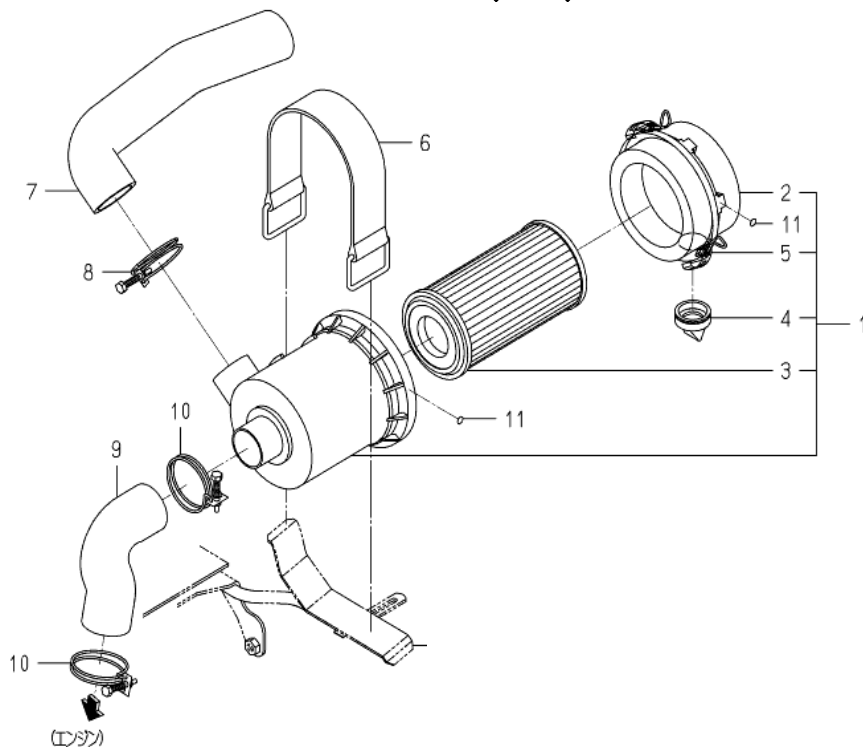
見出番号 KeyNo	部品番号 Parts No	部品名称 Parts Name		台当個数 Q'ty			互換性 R/P	適応機種 Application	型寸 Descriptor	備考 Remarks
				ALL						
31	E571R1408	NUT	ナット:コガタ.2 M 8	2					V304-260-008-00	
32	E571R1678	PANEL_RADIATOR COMP	パネル	1					1782-102-710-00	
33	E571R1364	BOLT SEMS :SP	セムスコボルト :SP	2					V211-360-801-60	
34	E571R0245	TRIM 188	トリム:188	1					1724-102-012-00	

FIG.203 マフラー
MUFFLER SYSTEM



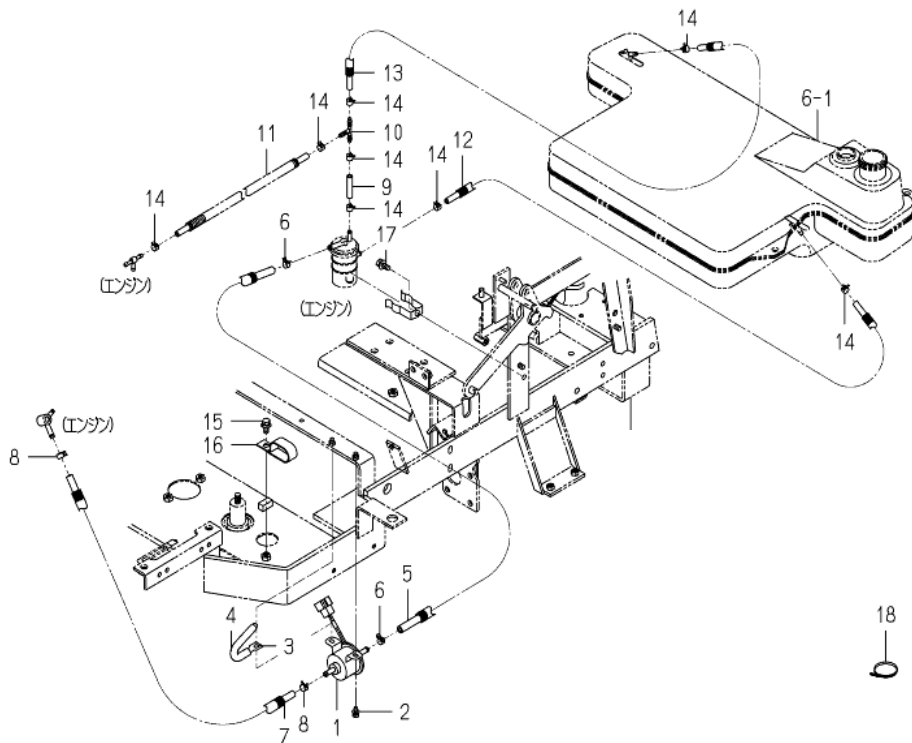
見出番号 KeyNo	部品番号 Parts No	部品名称 Parts Name		台当個数 Q'ty			互換性 R/P	適応機種 Application	型寸 Description	備考 Remarks
				ALL						
1	E571R1681	MUFFLER COMP	マフラー-COMP	1					1782-103-700-00	
2	E571R0176	GASKET MUFFLER	ガスケット:マフラー	1					1689-103-004-00	
3	E571R1416	NUT	ナット.S.ナミ.2 M08	2					V304-700-008-00	
4	E571R1438	WASHER LOCK	ザガネ.ハネ.2 M 8	2					V401-700-008-00	
5	E571R1376	BOLT 8X20	セムスコボルト 7T:SP	4					V211-660-802-00	
6	E571R1680	BRACKET_MUFFLER COMP	ブラケット	1					1782-103-510-20	
7	E571R0024	CUSHION RUBBER	クッションゴム	2					1427-111-229-00	
8	E571R1376	BOLT 8X20	セムスコボルト 7T:SP	1					V211-660-802-00	
9	E571R2158	BOLT	ボルト	1					V203-361-003-50	
10	E571R1433	WASHER SP M10	ザガネ.ハネ.2 M10	1					V401-160-010-00	
11	E571R1410	NUT M12	ナット.S.ナミ.2 M12	1					V304-260-012-00	
12	E571R2164	BOLT_SP	ボルト	1					V211-660-803-00	
13	E571R0694	SHIM 1.2	シム:1.2	8					3814-302-023-00	
14	E571R0247	SHIM 0.6 B	シム:0.6 B	4					1725-103-002-00	
15	E571R1679	SHIM_0.3	シム	4					1782-103-051-00	

FIG.204 クリーナ
CLEANER(AIR)SYSTEM



見出番号 KeyNo	部品番号 Parts No	部品名称 Parts Name		台当個数 Q'ty			互換性 R/P	適応機種 Application	型寸 Descriptor	備考 Remarks
				ALL						
1	E571R1641	CLEANER_AIR ASSY	エアクリーナASSY	1						1728-104-210-00
2	E571R1617	COVER ASSY	カバー	1						1675-104-211-00
3	E571R1618	ELEMENT ASSY	エレメント	1						1675-104-213-00
4	E571R0053	VALVE	バルブ	1						1544-104-205-00
5	E571R0127	CLIP	クリップ	2						1650-104-201-00
6	E571R1683	BAND_CLEANER	バンド	1						1782-104-051-00
7	E571R1682	HOSE_CLEANER_INLET	ホース	1						1782-104-001-00
8	E571R1264	CLAMP WIRE 47-55	クランプワイヤ 47-55	1						J061-247-055-00
9	E571R1629	HOSE_CLEANER_OUTLET	ホース	1						1703-104-002-00
10	E571R1264	CLAMP WIRE 47-55	クランプワイヤ 47-55	2						J061-247-055-00
11	E571R1684	MARKER_8	マーカ	2						1782-104-052-00

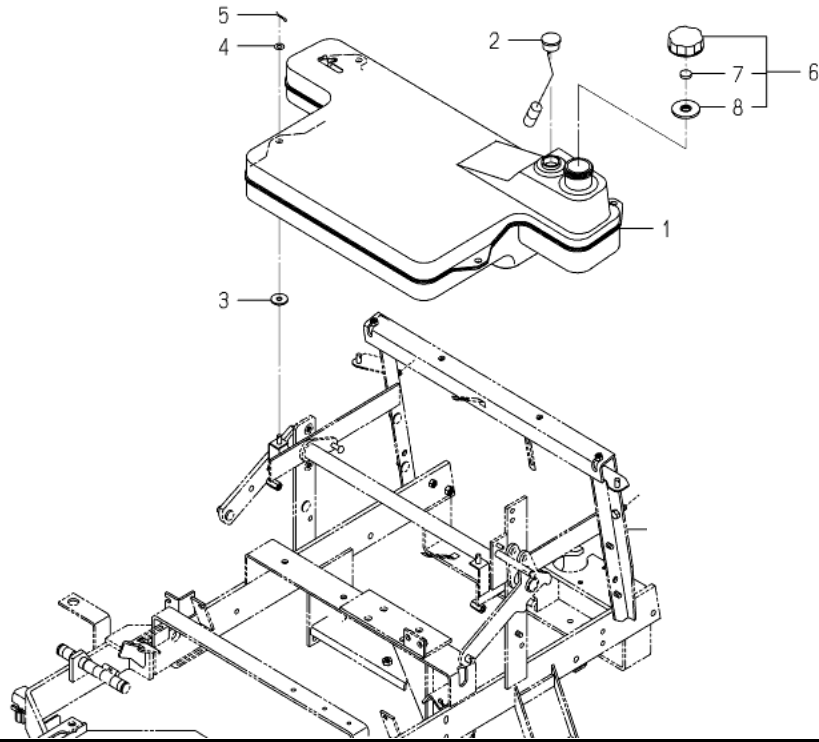
ポンプ PUMP(FUEL)SYSTEM



見出番号 KeyNo	部品番号 Parts No	部品名称 Parts Name		台当個数 Q'ty			互換性 R/P	適応機種 Application	型寸 Descriptor	備考 Remarks
				ALL						
1	E571R1953	PUMP_FUEL ASSY	フューエルポンプ ASSY	1					3829-311-200-00	
2	E571R1351	BOLT:SP M6X16	セムスボルト :SP	2					V210-360-601-60	
3	E571R1611	CLAMP	クランプ	1					1650-650-015-00	
4	E571R1612	TUBE_120	チューブ	1					1650-650-017-00	
5	E571R1668	HOSE_08X13X370	ホース	1					1770-105-001-00	
6	E571R1609	CLIP_HOSE_11-13	クリップ	2					1650-111-034-00	
7	E571R1687	HOSE_08X12X1100 ASSY	ホース	1					1782-105-230-00	
8	E571R1269	CLIP HOSE 11.9-12.6	クリップ:ホース 11.9-	2					J062-119-126-00	
9	E571R1685	HOSE_06X10X45	ホース	1					1782-105-001-10	
10	E571R1951	T-JOINT (6X6X6)	ジョイント	1					3819-311-013-00	
11	E571R1642	HOSE_06X10X1650 ASSY	ホース	1					1728-105-230-00	
12	E571R1686	HOSE_06X10X250 ASSY	ホース	1					1782-105-210-00	
13	E571R1688	HOSE_06X10X800 ASSY	ホース	1					1782-105-240-00	
14	E571R1268	CLIP HOSE 10.4-11.1	クリップ:ホース 10.4-	8					J062-104-111-00	
15	E571R1365	BOLT SP	セムスコボルト :SP	1					V211-360-802-00	
16	E571R1589	CLAMP.RADIATOR HOSE	クランプ	1					1444-101-016-10	
17	E571R1364	BOLT SEMS :SP	セムスコボルト :SP	1					V211-360-801-60	
18	E571R0004	BAND WIRE 250	ワイヤーバンド 250	2					1342-402-006-00	

FIG.206

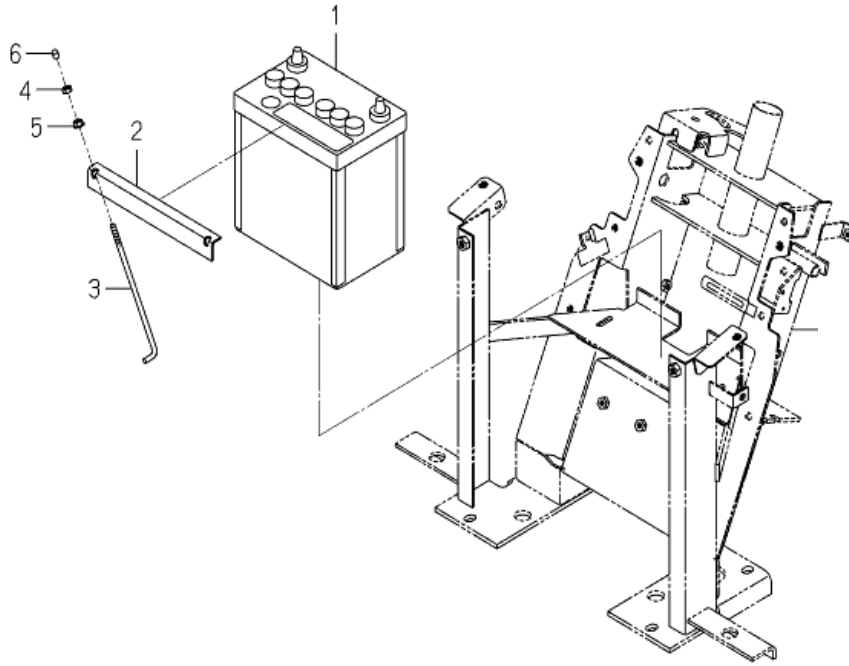
タンク TANK(FUEL)SYSTEM



見出番号 KeyNo	部品番号 Parts No	部品名称 Parts Name		台当個数 Q'ty			互換性 R/P	適応機種 Application	型寸 Descriptor	備考 Remarks
				ALL						
1	E571R1689	TANK_FUEL	タンク	1						1782-111-001-00
2	E571R1690	GAUGE_FUEL ASSY	ガスケット	1						1782-111-210-00
3	E571R1605	INSULATOR_10X30X03	インシュレータ	4						1593-612-005-00
4	E571R1441	WASHER PL M 8	サガネミガキマルM 8	4						V411-260-008-00
5	E571R1464	PIN SNAP	ピン:スナップ	4						V560-160-008-00
6	E571R1606	CAP.TANK	キャップ	1						1593-612-220-10
7	E571R1937	BREATHER.TANK CAP	ブリーザー	1						2706-501-003-00
8	E571R1938	GASKET	ガスケット	1						2706-501-004-00

FIG.207

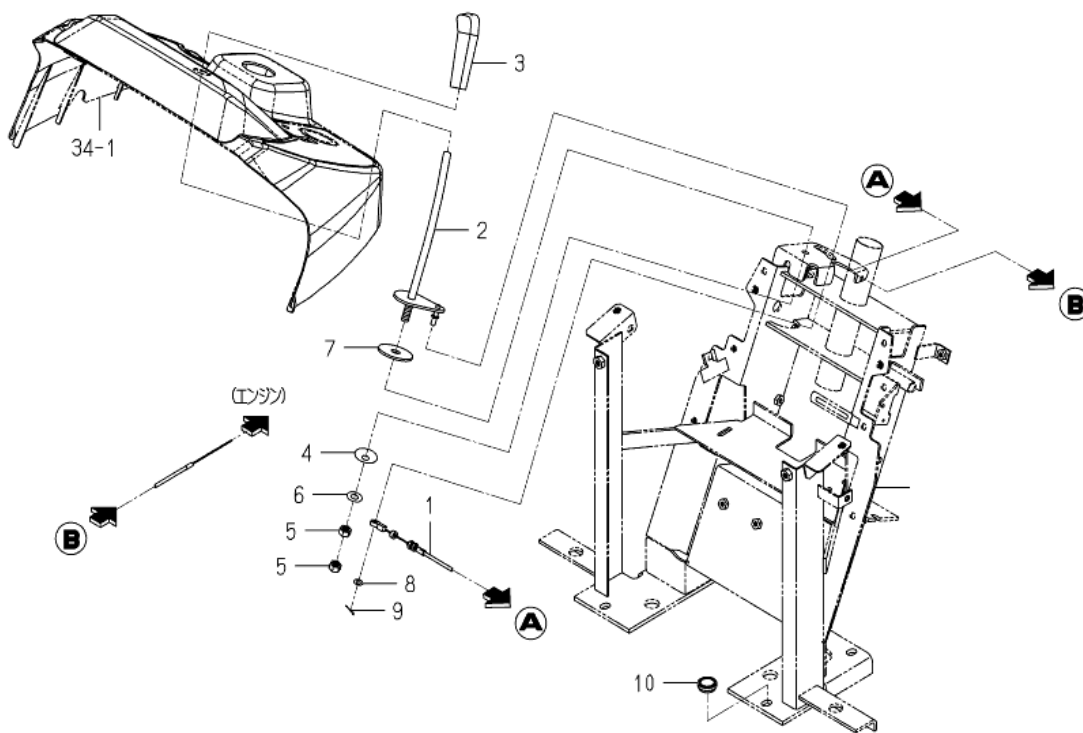
バッテリー BATTERY SYSTEM



見出番号 KeyNo	部品番号 Parts No	部品名称 Parts Name	台当個数 Q'ty			互換性 R/P	適応機種 Application	型寸 Descriptor	備考 Remarks
			ALL						
1	E571R1644	BATTERY_44B19L ASSY	バッテリー	1					1728-112-250-10
2	E571R1691	HOLDER_BATTERY	ホルダー	1					1782-112-071-00
3	E571R0148	BOLT BATTERY	ホルト:バッテリー	2					1675-112-002-00
4	E571R1407	NUT M6	ナット:ナミ.2 M 6	2					V301-260-006-00
5	E571R1425	NUT M6	ナット:サガネツキ M6	2					V360-260-006-00
6	E571R1692	CAP_5	キャップ	2					1782-112-072-00

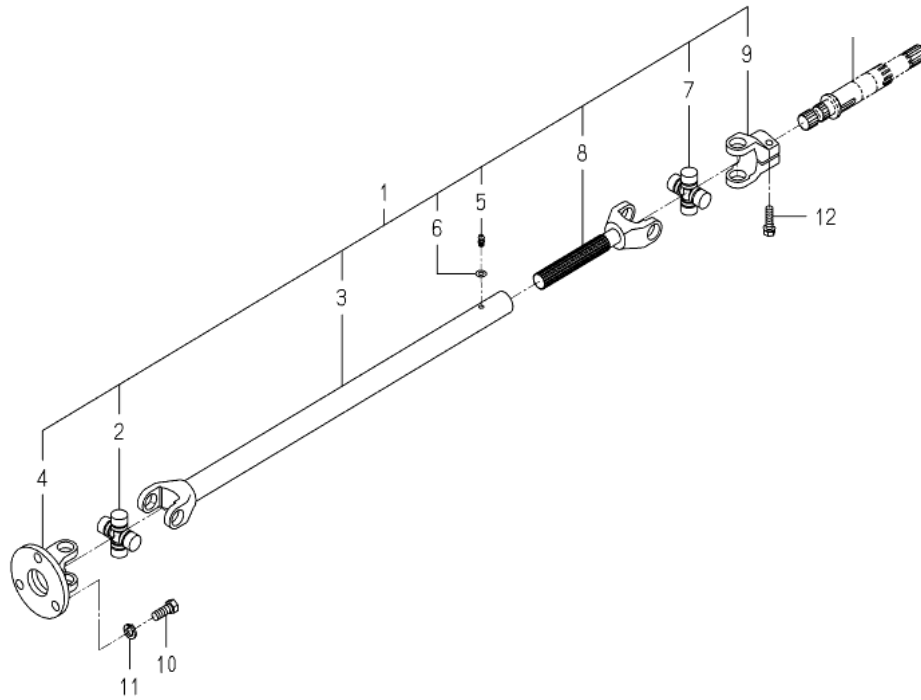
FIG.208

レバー LEVER(ACCELERATOR)SYSTEM



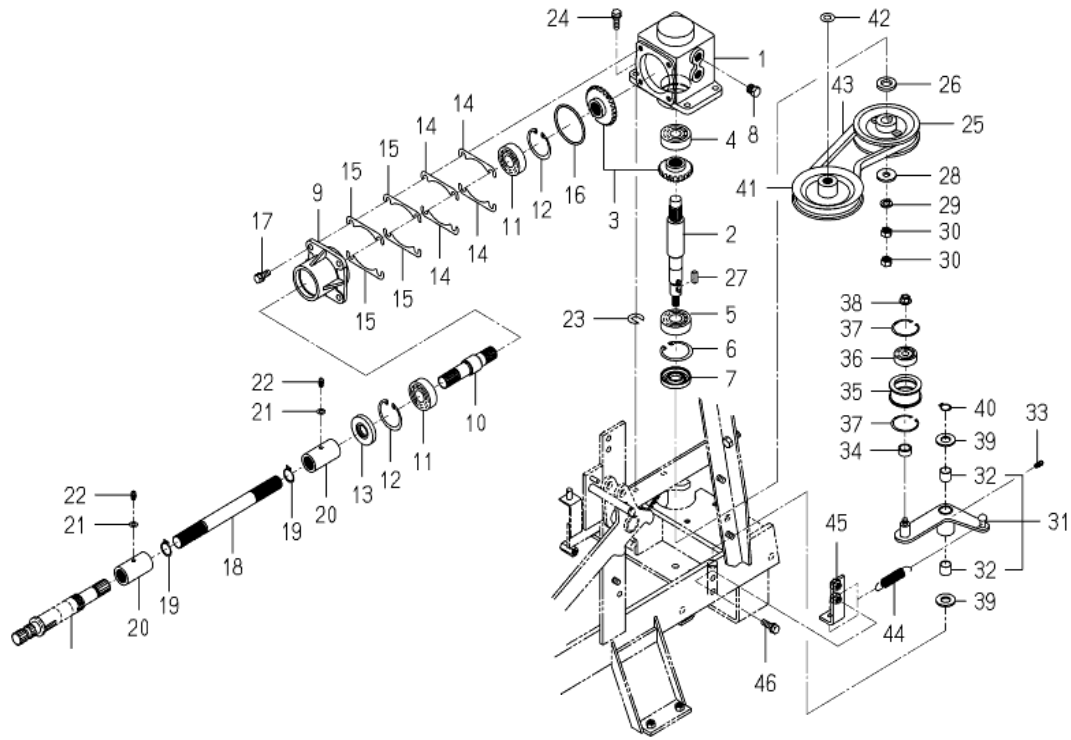
見出番号 KeyNo	部品番号 Parts No	部品名称 Parts Name	台当個数 Q'ty		互換性 R/P	適応機種 Application	型寸 Descriptor	備考 Remarks
			ALL					
1	E571R1693	CABLE_ACCELERATOR	ケーブル	1				1782-117-520-00
2	E571R1645	LEVER_ACCELERATOR	レバー	1				1728-117-700-00
3	E571R0122	GRIP_THROTTLE	グリップ:スロットル	1				1646-116-051-10
4	E571R0075	SPRING_DISK	スプリング:ディスク10	1				1593-117-003-10
5	E571R1409	NUT	ナット:コガタ.2 M10	2				V304-260-010-00
6	E571R1442	WASHER M10	サガネ:ミガキマルM10	1				V411-260-010-00
7	E571R0092	LINING 13X50X03	ライニング:13X50X03	1				1600-505-007-10
8	E571R1440	WASHER M6	サガネ:ミガキマルM 6	1				V411-260-006-00
9	E571R1450	PIN_SPLIT 2.5X15	ワリピン 2.5X15	1				V500-162-501-50
10	E571R1620	CAP/20	キャップ	1				1689-613-301-00

シャフト SHAFT(INPUT)SYSTEM



見出番号 KeyNo	部品番号 Parts No	部品名称 Parts Name	台当個数 Q'ty			互換性 R/P	適応機種 Application	型寸 Descriptor	備考 Remarks
			ALL						
1	E571R1694	JOINT_UNIVERSAL SET	ジョイント	1					1782-120-220-00
2	E571R1664	JOINT_UNIVERSAL ASSY	ジョイント	1					1752-120-201-00
3	E571R1695	SLEEVEYOKE	スリーブヨーク	1					1782-120-232-00
4	E571R1646	FRANGE_YOKE	フランジヨーク	1					1728-120-221-00
5	E571R1666	NIPPLE_GREASE	グリスニツプル	1					1752-120-206-00
6	E571R1696	WASHER	ワッシャ	1					1782-120-235-00
7	E571R1664	JOINT_UNIVERSAL ASSY	ジョイント	1					1752-120-201-00
8	E571R1697	SHAFTYOKE	シャフト	1					1782-120-241-00
9	E571R1665	CLAMP_YOKE	クランプ	1					1752-120-204-00
10	E571R1345	BOLT	コガタボルト:ホソメ	3					V203-361-002-50
11	E571R1433	WASHER SP M10	サガネ:ハネ.2 M10	3					V401-160-010-00
12	E571R2161	BOLT_M8X30	ボルト	1					V211-560-803-00

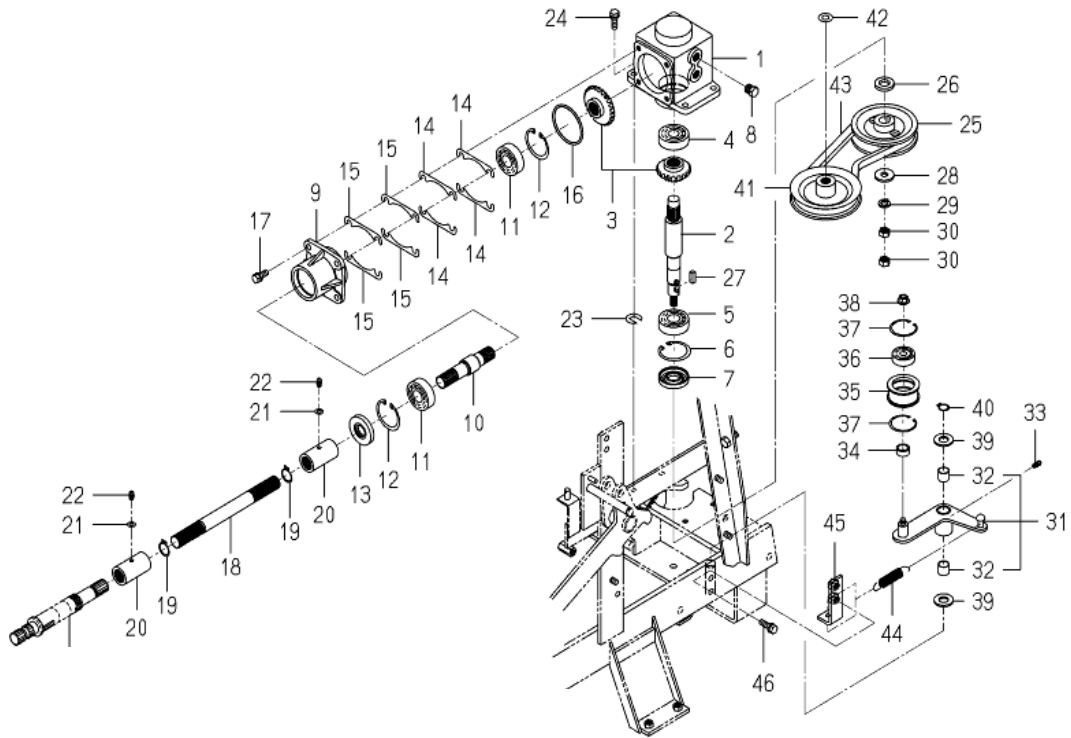
FIG.210 **メタル**
METAL(COUNTER)SYSTEM



見出番号 KeyNo	部品番号 Parts No	部品名称 Parts Name	台当個数 Q'ty			互換性 R/P	適応機種 Application	型寸 Descriptor	備考 Remarks
			ALL						
1	E571R1698	METAL_COUNTER	メタルカウンタ	1				1782-122-001-10	
2	E571R1699	SHAFT_OUTPUT	シャフト	1				1782-122-002-10	
3	E571R2155	GEAR_BEVEL_23-1SET	ギヤ	1				8670-201-220-00	
4	E571R1480	BEARING_RB_6303	RBB 6303	1				V600-110-630-30	
5	E571R1477	BEARING_RB_6204	RBB 6204	1				V600-110-620-40	
6	E571R1509	RING_SNAP_47_C	スナツプリング.アナ 47	1				V705-140-047-00	
7	E571R1551	SEAL_OIL	オイルシールTC 204707	1				V744-120-470-70	
8	E571R1046	PLUG_DRAIN :1 4	ドレンプラグ 1 4	2				7955-201-026-00	
9	E571R2152	METAL_CASE	メタルケース	1				8670-201-006-00	
10	E571R2153	SHAFT/CASE	シャフト	1				8670-201-007-00	
11	E571R1477	BEARING_RB_6204	RBB 6204	2				V600-110-620-40	
12	E571R1509	RING_SNAP_47_C	スナツプリング.アナ 47	2				V705-140-047-00	
13	E571R1551	SEAL_OIL	オイルシールTC 204707	1				V744-120-470-70	
14	E571R2150	SHIM_0.1	シム	4				8663-202-055-00	
15	E571R2151	SHIM_0.2	シム	4				8663-202-056-00	
16	E571R1537	O-RING_G60	オーリング:1A G 60	1				V721-103-106-00	
17	E571R1357	BOLT_S	セムスコボルト :S	4				V211-260-802-00	
18	E571R2154	SHAFT_JOINT	シャフト	1				8670-201-008-10	
19	E571R1251	RING_SNAP_CS20	リング:スナツプ CS20	2				8674-202-012-00	
20	E571R1704	COUPLING_18X30X55	カツプリング	2				1782-122-051-00	
21	E571R1440	WASHER_M6	ワッシャ:ネ.ミガキマルM 6	2				V411-260-006-00	
22	E571R1556	NIPPLE_GREASE	Gニツプル A-M6FX1	2				V760-150-000-00	
23	E571R1925	SHIM_PLANTING_B0.5	シム	4				2120-340-004-00	
24	E571R2163	BOLT_M8X25	ボルト	4				V211-660-802-50	
25	E571R1700	PULLEY_VB097	プーリ	1				1782-122-003-00	
26	E571R1702	WASHER_17X30X05	ワッシャ	1				1782-122-013-00	
27	E571R1946	KEY	キー	1				3750-121-011-00	
28	E571R1940	WASHER_11X30X3	ワッシャ	1				3659-170-003-00	
29	E571R1433	WASHER_SP_M10	ワッシャ:ネ.ハ.ネ.2 M10	1				V401-160-010-00	
30	E571R1409	NUT	ナツト.ユガタ.2 M10	2				V304-260-010-00	

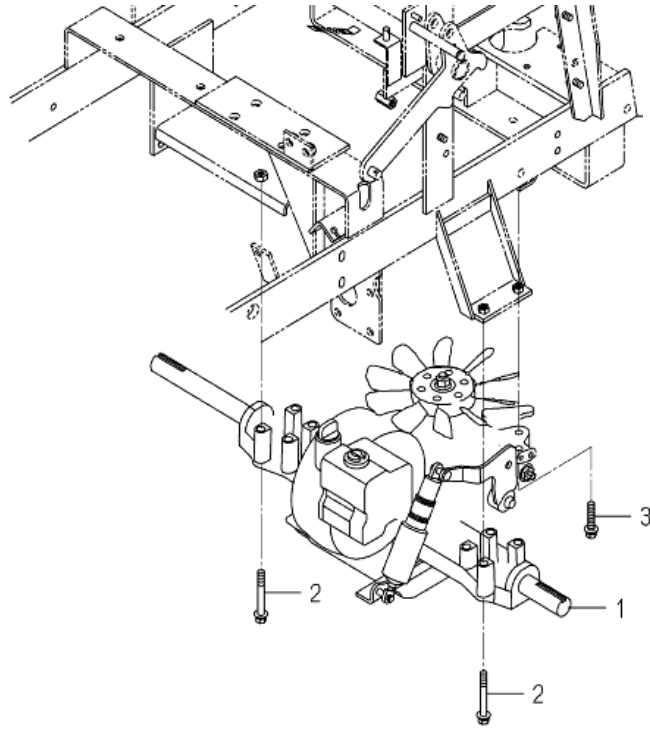
FIG.210 METAL(COUNTER)SYSTEM

メタル



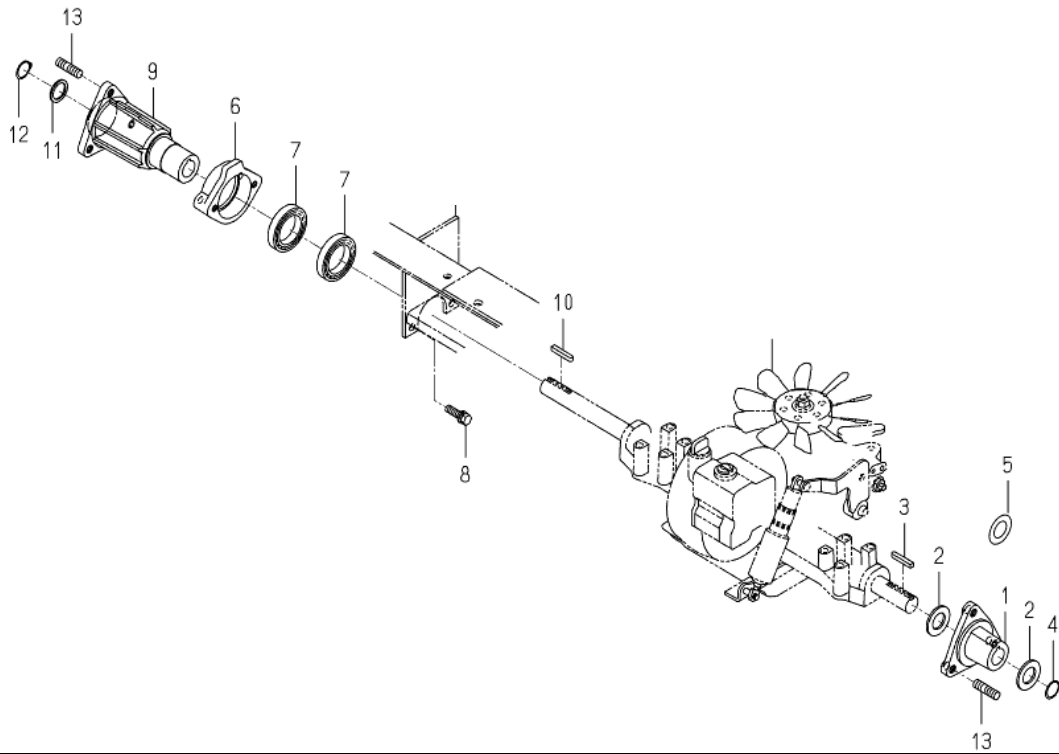
見出番号 KeyNo	部品番号 Parts No	部品名称 Parts Name	台当個数 Q'ty			互換性 R/P	適応機種 Application	型寸 Descriptor	備考 Remarks
			ALL						
31	E571R1707	ARM_TENSION_HST ASSY	アーム	1				1782-122-700-10	
32	E571R1944	BUSH.15X17X15	ブッシュ	2				3676-133-013-00	
33	E571R1556	NIPPLE GREASE	Gニツプル A-M6FX1	1				V760-150-000-00	
34	E571R1705	COLLAR_15X20X09	カラー	1				1782-122-052-00	
35	E571R1703	PULLY_FT045X020	プーリ	1				1782-122-014-00	
36	E571R2178	BEARING.RB_6202RS	ベアリング	1				V600-350-620-20	
37	E571R2184	RING.SNAP_35 C	スナップリング	2				V705-140-035-00	
38	E571R1428	NUT WASHER	ナット.サラバネツキ M8	1				V362-260-008-00	
39	E571R1444	WASHER PL M14	サガネ.ネミガキマルM14	2				V411-260-014-00	
40	E571R1496	RING SNAP 15 C	スナップリング 15	1				V704-140-015-00	
41	E571R1706	PULLEY_VB101 COMP	プーリ	1				1782-122-210-10	
42	E571R1442	WASHER M10	サガネ.ネミガキマルM10	1				V411-260-010-00	
43	E571R1701	BELT_VB027	ベルト	1				1782-122-012-00	
44	E571R1575	SPRING_HE074	スプリング	1				1104-410-007-00	
45	E571R1708	PLATE_L/25X81 COMP	プレート	1				1782-122-720-00	
46	E571R1371	BOLT SEMS M8X25 7T	セムスコガタボルトS7T	2				V211-560-802-50	

FIG.211 ミッション
MISSION(HST)SYSTEM



見出番号 KeyNo	部品番号 Parts No	部品名称 Parts Name		台当個数 Q'ty			互換性 R/P	適応機種 Application	型寸 Descriptor	備考 Remarks
				ALL						
1	E571R1710	HST_K66AH ASSY	HST	1						1782-201-200-30
2	E571R1709	BOLT_SP_M8X70	ボルト	4						1782-201-051-00
3	E571R2165	BOLT_SP	ボルト	1						V211-660-804-50

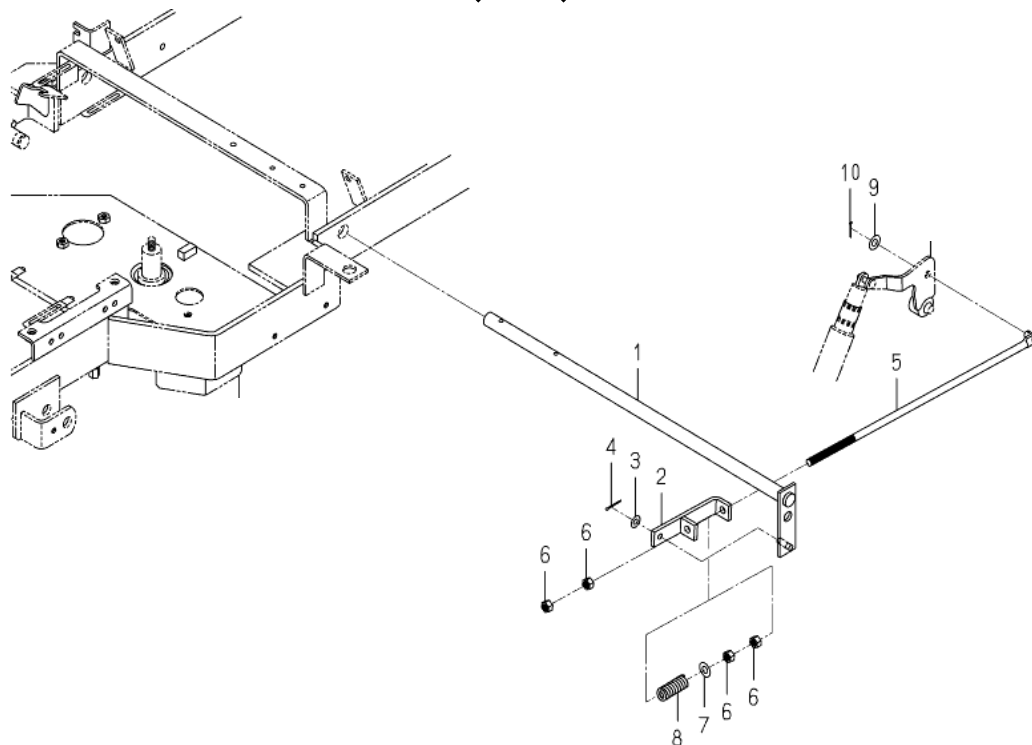
FIG.212 マウント
MOUNT(HST)SYSTEM



見出番号 KeyNo	部品番号 Parts No	部品名称 Parts Name		台当個数 Q'ty			互換性 R/P	適応機種 Application	型寸 Descriptor	備考 Remarks
				ALL						
1	E571R1803	HUB_WHEEL_LH	ハブホイール	1						1782-202-001-30
2	E571R1804	WASHER_26X45X02	ワッシャ	2						1782-202-002-00
3	E571R1808	KEY_06X06X40	キー	1						1782-202-054-00
4	E571R1636	RING_SNAP_CS25	スナップリング	1						1725-218-006-00
5	E571R1805	WASHER_26X45X02	ワッシャ	1						1782-202-009-00
6	E571R1807	METAL_WHEELSHAFT	メタルホイールシャフト	1						1782-202-052-00
7	E571R1809	BEARING_BALL	ベアリング	2						1782-202-056-00
8	E571R2162	BOLT_S	ボルト	2						V211-561-003-50
9	E571R1806	HUB_WHEEL_RH	ハブホイール	1						1782-202-051-10
10	E571R1808	KEY_06X06X40	キー	1						1782-202-054-00
11	E571R1941	WASHER_26X34X2	ワッシャ	1						3666-222-003-00
12	E571R1636	RING_SNAP_CS25	スナップリング	1						1725-218-006-00
13	E571R1928	WASHER	ワッシャ	1						2161-129-002-00
14	E571R2169	BOLT_M12X25	ボルト	6						V251-341-202-50

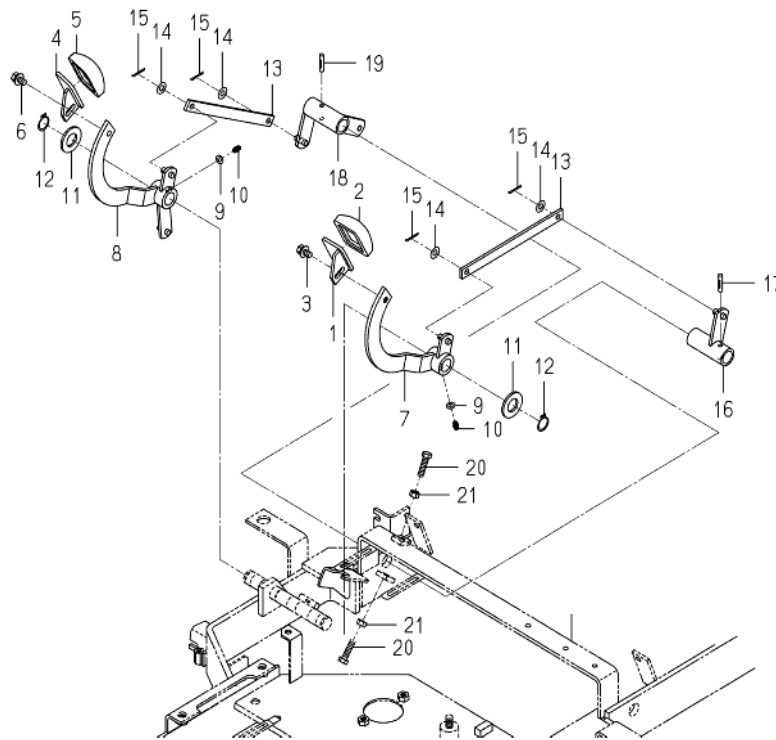
FIG.213

リンク LINK(HST)SYSTEM



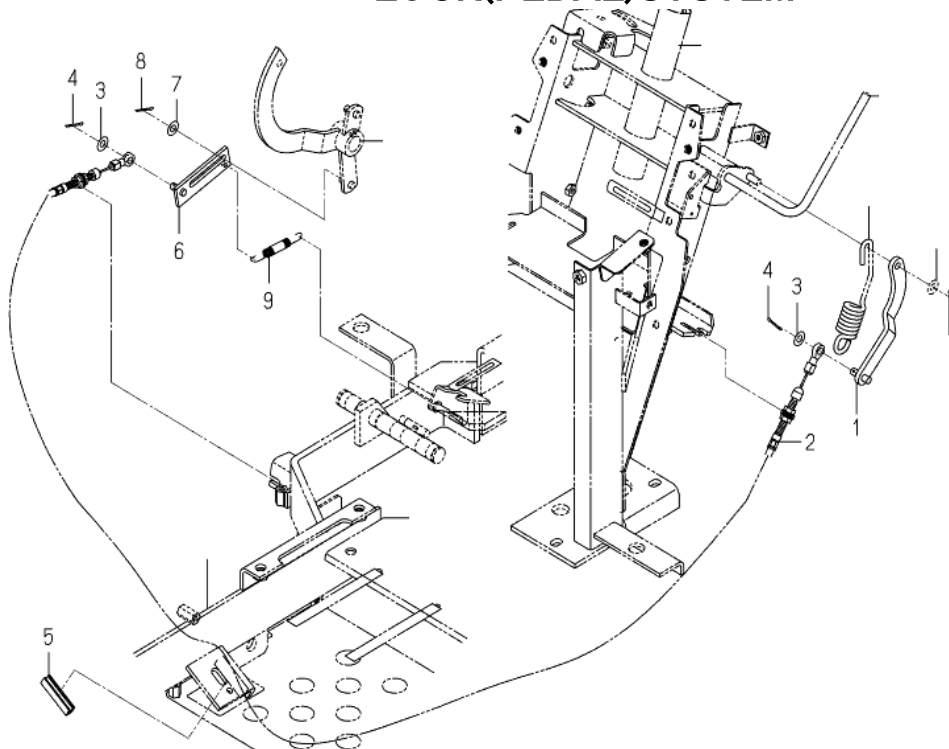
見出番号 KeyNo	部品番号 Parts No	部品名称 Parts Name		台当個数 Q'ty			互換性 R/P	適応機種 Application	型寸 Descriptor	備考 Remarks
				ALL						
1	E571R1813	PIN_HST COMP	ピン	1						1782-271-520-00
2	E571R1812	PLATE_L/25X132 COMP	プレート	1						1782-271-230-20
3	E571R1441	WASHER PL M 8	サガネミガキマルM 8	1						V411-260-008-00
4	E571R1451	PIN SPLIT 2.5X20	ワリピン 2.5X20	1						V500-162-502-00
5	E571R1811	ROD_M10X463 COMP	ロッド	1						1782-271-210-20
6	E571R1409	NUT	ナット.コカタ.2 M10	4						V304-260-010-00
7	E571R1442	WASHER M10	サガネミガキマルM10	1						V411-260-010-00
8	E571R1810	SPRING_HC047	スプリング	1						1782-271-003-00
9	E571R1442	WASHER M10	サガネミガキマルM10	1						V411-260-010-00
10	E571R1451	PIN SPLIT 2.5X20	ワリピン 2.5X20	1						V500-162-502-00

FIG.214 **ペダル**
PEDAL(HST)SYSTEM



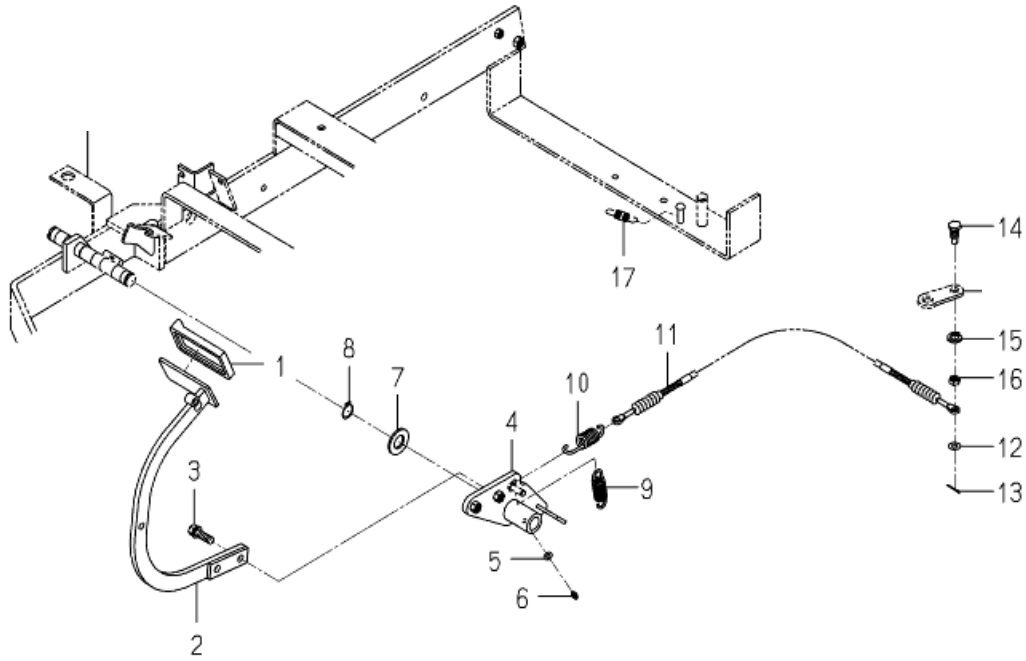
見出番号 KeyNo	部品番号 Parts No	部品名称 Parts Name	台当個数 Q'ty			互換性 R/P	適応機種 Application	型寸 Descriptor	備考 Remarks
			ALL						
1	E571R1663	PEDAL_HST_R COMP	ペダル	1				1740-272-620-00	
2	E571R1672	PAD/HST_R	パッド	1				1774-272-062-10	
3	E571R1375	BOLT M8X16	ボルトS7 M8X16	1				V211-660-801-60	
4	E571R0182	PEDAL HST RH COM	ペダル:HST RH CO	1				1689-272-240-00	
5	E571R1672	PAD/HST_R	パッド	1				1774-272-062-10	
6	E571R1375	BOLT M8X16	ボルトS7 M8X16	1				V211-660-801-60	
7	E571R1817	ARM_HST COMP	アーム	1				1782-272-510-00	
8	E571R1818	ARM_HST_R COMP	アーム	1				1782-272-540-00	
9	E571R1440	WASHER M6	ワッシャーネミカキマルM 6	2				V411-260-006-00	
10	E571R1556	NIPPLE GREASE	Gニツプル A-M6FX1	2				V760-150-000-00	
11	E571R2174	WASHER_M20	ワッシャー	2				V411-260-020-00	
12	E571R1500	RING SNAP 20C	スナツプリング 20	2				V704-140-020-00	
13	E571R1814	PLATE_I/16X214	プレート	2				1782-272-001-00	
14	E571R1441	WASHER PL M 8	ワッシャーネミカキマルM 8	4				V411-260-008-00	
15	E571R1451	PIN SPLIT 2.5X20	ワリピン 2.5X20	4				V500-162-502-00	
16	E571R1815	ARM_COUNTER_F COMP	アーム	1				1782-272-210-10	
17	E571R2176	PIN_GROOVE	ピン	1				V530-240-602-80	
18	E571R1816	ARM_COUNTER_R COMP	アーム	1				1782-272-220-10	
19	E571R2176	PIN_GROOVE	ピン	1				V530-240-602-80	
20	E571R1333	BOLT M8X30	ボルトナミ M 8 X 30	2				V201-360-803-00	
21	E571R1408	NUT	ナツト.コガタ.2 M 8	2				V304-260-008-00	

FIG.215 ロック
LOCK(PEDAL)SYSTEM



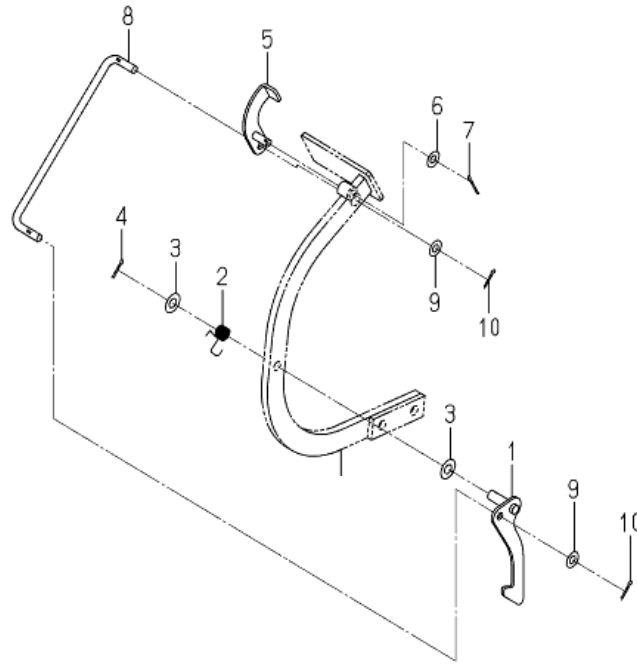
見出番号 KeyNo	部品番号 Parts No	部品名称 Parts Name	台当個数 Q'ty			互換性 R/P	適応機種 Application	型寸 Descriptor	備考 Remarks
			ALL						
1	E571R1648	PLATE_PULL_CABL COMP プレート	1					1728-273-240-00	
2	E571R1647	CABLE_HST ASSY ケーブル	1					1728-273-230-10	
3	E571R1441	WASHER PL M 8 サガネミガキ丸M 8	2					V411-260-008-00	
4	E571R1451	PIN SPLIT 2.5X20 ワリピン 2.5X20	2					V500-162-502-00	
5	E571R0677	PAD 50 パッド:50	1					3666-202-005-10	
6	E571R1819	PLATE_STOPPER COMP プレート	1					1782-273-240-00	
7	E571R1441	WASHER PL M 8 サガネミガキ丸M 8	1					V411-260-008-00	
8	E571R1451	PIN SPLIT 2.5X20 ワリピン 2.5X20	1					V500-162-502-00	
9	E571R0015	SPRING TENSION 86 テンションスプリング 86	1					1415-120-006-00	

FIG.216 ペダル
PEDAL(BRAKE)SYSTEM



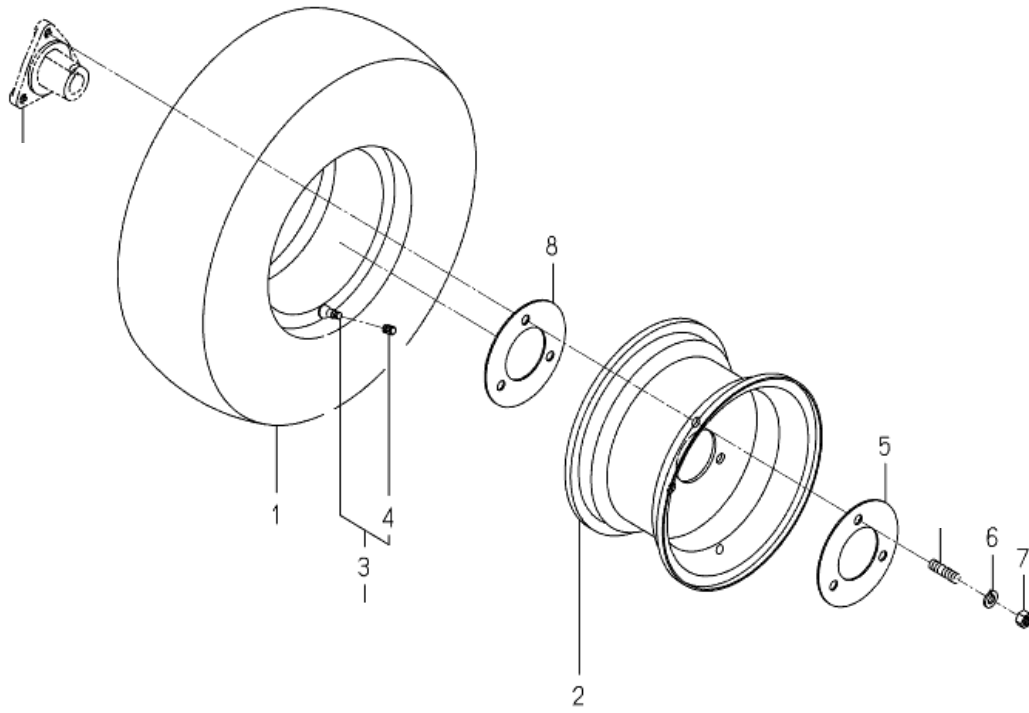
見出番号 KeyNo	部品番号 Parts No	部品名称 Parts Name		台当個数 Q'ty			互換性 R/P	適応機種 Application	型寸 Descriptor	備考 Remarks
				ALL						
1	E571R0052	PAD	パッド	1					1524-122-001-00	
2	E571R1823	PEDAL_BRAKE_216 COMP	ペダル	1					1782-312-510-00	
3	E571R1821	PLATE_I/25X80	プレート	1					1782-312-051-00	
4	E571R2162	BOLT_S	ボルト	2					V211-561-003-50	
5	E571R1824	ARM_BRAKE_216 COMP	アーム	1					1782-312-530-00	
6	E571R1440	WASHER M6	サガネ.ミカキマルM 6	1					V411-260-006-00	
7	E571R1556	NIPPLE GREASE	Gニツプル A-M6FX1	1					V760-150-000-00	
8	E571R2174	WASHER_M20	ワッシャ	1					V411-260-020-00	
9	E571R1500	RING SNAP 20C	スナツプリング 20	1					V704-140-020-00	
10	E571R1596	SPRING	スプリング	1					1560-404-002-30	
11	E571R1952	SPRING_HE075	スプリング	1					3829-133-011-00	
12	E571R1822	CABLE_BRAKE ASSY	ケーブル	1					1782-312-260-10	
13	E571R1441	WASHER PL M 8	サガネ.ミカキマルM 8	1					V411-260-008-00	
14	E571R1451	PIN SPLIT 2.5X20	ワリピン 2.5X20	1					V500-162-502-00	
15	E571R1820	PIN_BRAKE	ピン	1					1782-312-001-00	
16	E571R1434	WASHER SP M12	サガネ.ハネ.2 M12	1					V401-160-012-00	
17	E571R1417	NUT M12	ナツト.S.ナミ.3 M12	1					V305-260-012-00	
18	E571R1592	SPRING.TENSION (52)	スプリング	1					1480-117-002-00	

FIG.217 ブレーキ
BRAKE(PARKING)SYSTEM



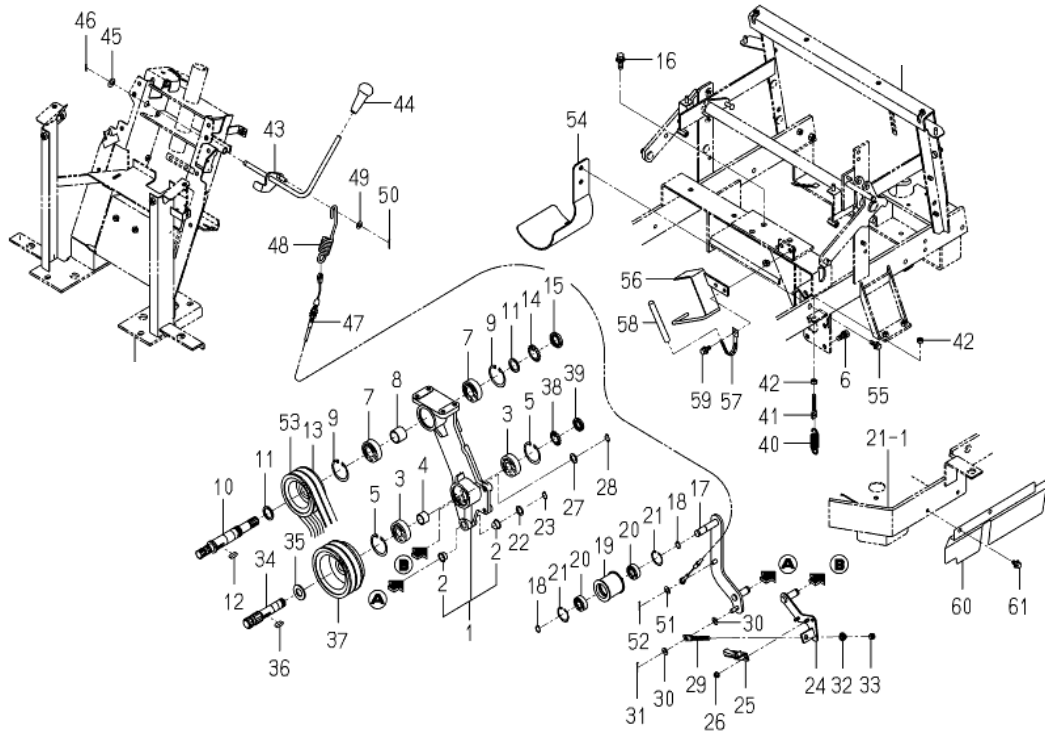
見出番号 KeyNo	部品番号 Parts No	部品名称 Parts Name	台当個数 Q'ty			互換性 R/P	適応機種 Application	型寸 Descriptor	備考 Remarks
			ALL						
1	E571R1827	ROCK_PARKING COMP ロック	1					1782-313-510-00	
2	E571R1826	SPRING_HT014 スプリング	1					1782-313-054-00	
3	E571R1442	WASHER M10 サガネミガキマルM10	2					V411-260-010-00	
4	E571R1451	PIN SPLIT 2.5X20 ワリピン 2.5X20	1					V500-162-502-00	
5	E571R1828	PLATE_PARKING COMP プレート	1					1782-313-530-00	
6	E571R1441	WASHER PL M 8 サガネミガキマルM 8	1					V411-260-008-00	
7	E571R1451	PIN SPLIT 2.5X20 ワリピン 2.5X20	1					V500-162-502-00	
8	E571R1825	ROD_PARKING ロッド	1					1782-313-052-00	
9	E571R1441	WASHER PL M 8 サガネミガキマルM 8	2					V411-260-008-00	
10	E571R1451	PIN SPLIT 2.5X20 ワリピン 2.5X20	2					V500-162-502-00	

FIG.218 ホイール
WHEEL(REAR)SYSTEM



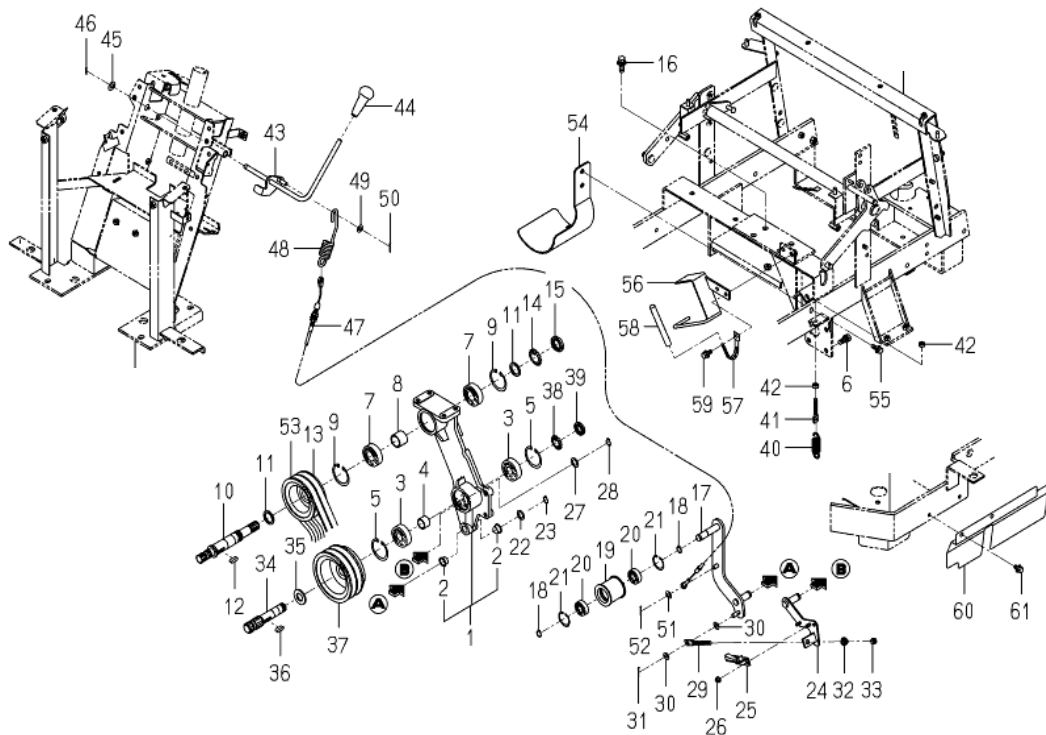
見出番号 KeyNo	部品番号 Parts No	部品名称 Parts Name	台当個数 Q'ty			互換性 R/P	適応機種 Application	型寸 Descriptor	備考 Remarks
			ALL						
1	E571R1831	TIRE_20X8.0-10 ASSY タイヤ:20X8.0-10	2					1782-317-250-00	
2	E571R1832	TIRE_TURF_20-10 ターフタイヤ	2					1782-317-251-00	
3	E571R1833	RIM_WHEEL COMP リム	2					1782-317-260-00	
4	E571R1652	RIMVALVE ASSY リムバルブASSY	2					1728-441-220-00	
5	E571R2185	CAP.TIRE VALVE キャップ	2					V999-200-003-00	
6	E571R1829	RING_HUB_100 リングハブ	2					1782-317-051-00	
7	E571R1434	WASHER SP M12 サガネ.ハネ.2 M12	6					V401-160-012-00	
8	E571R1414	NUT M12 ナット.S.ナミ.7.2 M12	6					V304-460-012-00	
9	E571R1830	RING_HUB_INNER リングハブ	2					1782-317-052-00	

FIG.219 PTO (MOWER) SYSTEM



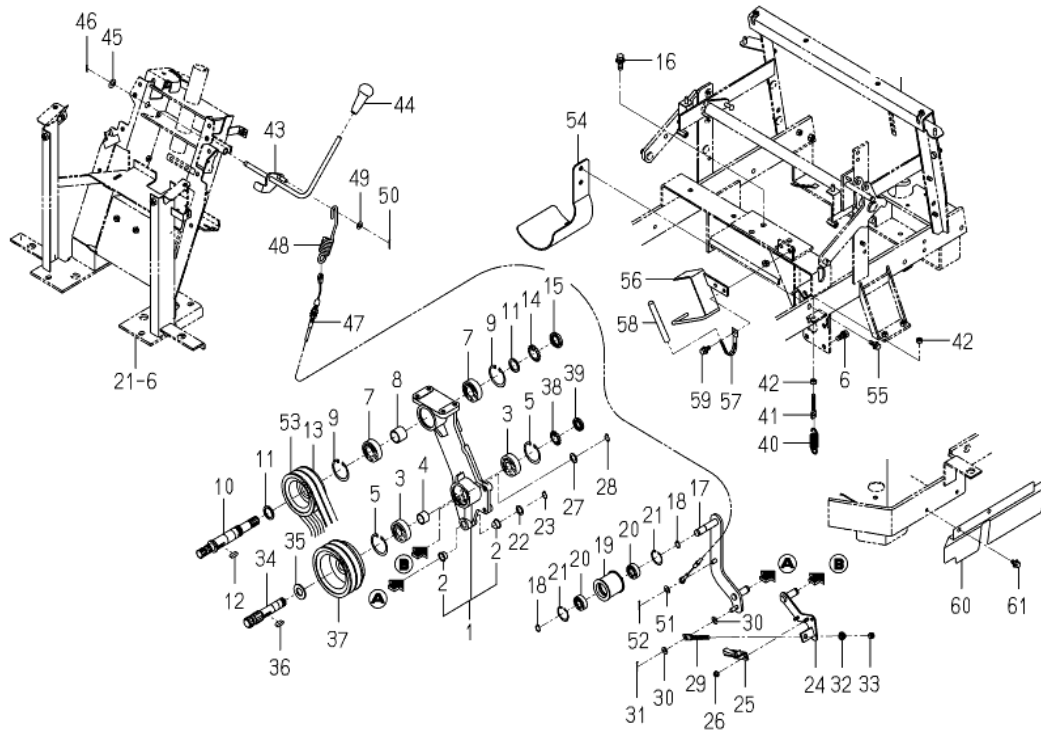
見出番号 KeyNo	部品番号 Parts No	部品名称 Parts Name		台当個数 Q'ty		互換性 R/P	適応機種 Application	型寸 Descriptor	備考 Remarks
				ALL					
1	E571R1843	METAL_PTO ASSY	メタルPTO	1					1782-334-310-20
2	E571R0647	BUSH 15X17X11	ブッシュ:15X17X11	4					2502-407-001-10
3	E571R2177	BEARING.RB_6304SS	ベアリング	2					V600-150-630-40
4	E571R1835	COLLAR_21X25X18	カラー	1					1782-334-006-00
5	E571R1510	RING SNAP 52 C	スナップリング:アナ 52	2					V705-140-052-00
6	E571R1373	BOLT M10X25	セムスヒガタボルトS7T	3					V211-561-002-50
7	E571R0316	BEARING BALL	ベアリング:ボール	2					1729-202-015-00
8	E571R1834	COLLAR_26X32X25	カラー	1					1782-334-003-00
9	E571R1510	RING SNAP 52 C	スナップリング:アナ 52	2					V705-140-052-00
10	E571R1839	SHAFT/INPUT	シャフト	1					1782-334-023-00
11	E571R1942	WASHER_25X34X02	ワッシャ	2					3670-520-008-00
12	E571R1577	KEY_7X7X22	キー	1					1118-716-001-00
13	E571R1837	PULLEY_V2B104	プーリ	1					1782-334-021-00
14	E571R2182	WASHER.ADAPTER_AW05	ワッシャ	1					V671-400-005-00
15	E571R2180	NUT.ADAPTER_AN05	ナット	1					V670-200-005-00
16	E571R1381	BOLT SP	セムスヒガタボルトS7T	4					V211-661-003-00
17	E571R1844	ARM_TENSION COMP	アーム	1					1782-334-410-00
18	E571R1496	RING SNAP 15 C	スナップリング 15	2					V704-140-015-00
19	E571R2149	PULLY_FT050X046	プーリ	1					8663-201-062-10
20	E571R2178	BEARING.RB_6202RS	ベアリング	2					V600-350-620-20
21	E571R2184	RING.SNAP_35 C	スナップリング	2					V705-140-035-00
22	E571R0651	WASHER	カキコミクドウシクサカネ	1					3517-205-007-00
23	E571R1496	RING SNAP 15 C	スナップリング 15	1					V704-140-015-00
24	E571R1842	ARM_PTO_BRAKE COMP	アーム	1					1782-334-270-10
25	E571R0302	LINING PTOBRAKE COM	ライニング:PTOブレーキ	1					1728-334-280-00
26	E571R1425	NUT M6	ナット:サガネツキ M6	2					V360-260-006-00
27	E571R0651	WASHER	カキコミクドウシクサカネ	1					3517-205-007-00
28	E571R1496	RING SNAP 15 C	スナップリング 15	1					V704-140-015-00
29	E571R1949	ROD_M8X92	ロッド	1					3814-114-001-00
30	E571R1441	WASHER PL M 8	サガネ:ネミガキマルM 8	2					V411-260-008-00

FIG.219 PTO (MOWER) SYSTEM



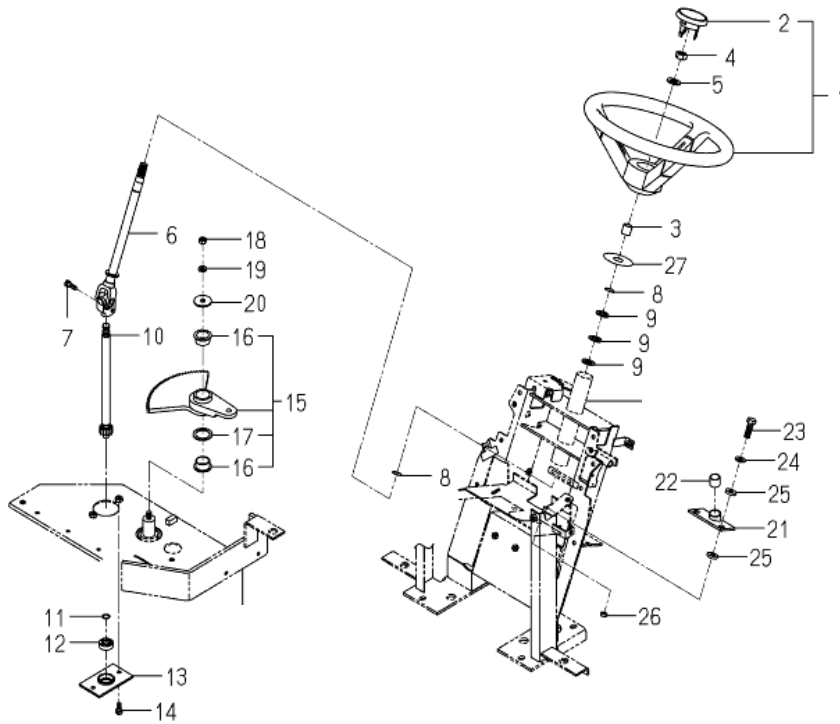
見出番号 KeyNo	部品番号 Parts No	部品名称 Parts Name	台当個数 Q'ty			互換性 R/P	適応機種 Application	型寸 Descriptor	備考 Remarks
			ALL						
31	E571R1451	PIN SPLIT 2.5X20	ワリピン 2.5X20	1				V500-162-502-00	
32	E571R1428	NUT WASHER	ナット.サラバネツキ M8	1				V362-260-008-00	
33	E571R1408	NUT	ナット.コガタ.2 M 8	1				V304-260-008-00	
34	E571R1840	SHAFT_PTO	シャフト	1				1782-334-024-00	
35	E571R2148	WASHER	ワッシャ	1				7970-505-005-00	
36	E571R1577	KEY_7X7X22	キー	1				1118-716-001-00	
37	E571R1838	PULLEY_V2B123	プーリ	1				1782-334-022-00	
38	E571R2181	WASHER.ADAPTER_AW04	ワッシャ	1				V671-400-004-00	
39	E571R2179	NUT.ADAPTER_AN04	ナット	1				V670-200-004-00	
40	E571R1576	SPRING/HE067	スプリング	1				1105-410-003-00	
41	E571R1954	ROD_08X057	ロッド	1				3838-203-001-00	
42	E571R1408	NUT	ナット.コガタ.2 M 8	2				V304-260-008-00	
43	E571R1649	LEVER_PTO COMP	レバー	1				1728-334-910-00	
44	E571R1632	GRIP_PTO	グリップ	1				1705-333-001-00	
45	E571R1442	WASHER M10	サカネ.ミカキマルM10	1				V411-260-010-00	
46	E571R1451	PIN SPLIT 2.5X20	ワリピン 2.5X20	1				V500-162-502-00	
47	E571R1846	CABLE_PTO ASSY	ケーブル	1				1782-334-530-10	
48	E571R1631	SPRING_HE138	スプリング	1				1705-332-006-00	
49	E571R1441	WASHER PL M 8	サカネ.ミカキマルM 8	1				V411-260-008-00	
50	E571R1451	PIN SPLIT 2.5X20	ワリピン 2.5X20	1				V500-162-502-00	
51	E571R1441	WASHER PL M 8	サカネ.ミカキマルM 8	1				V411-260-008-00	
52	E571R1451	PIN SPLIT 2.5X20	ワリピン 2.5X20	1				V500-162-502-00	
53	E571R1841	BELT_VB031	ベルト	2				1782-334-025-00	
54	E571R1847	GUIDE_BELT_LOWE COMP	ガイド	1				1782-334-710-00	
55	E571R1366	BOLT SP	セムスコボルト :SP	2				V211-360-802-50	
56	E571R1845	STOPPER/BELT COMP	ストッパー	1				1782-334-440-00	
57	E571R1611	CLAMP	クランプ	1				1650-650-015-00	
58	E571R1612	TUBE_120	チューブ	1				1650-650-017-00	
59	E571R1365	BOLT SP	セムスコボルト :SP	2				V211-360-802-00	
60	E571R1836	COVER_JOINT	カバー	1				1782-334-014-30	

PTO PTO(MOWER)SYSTEM



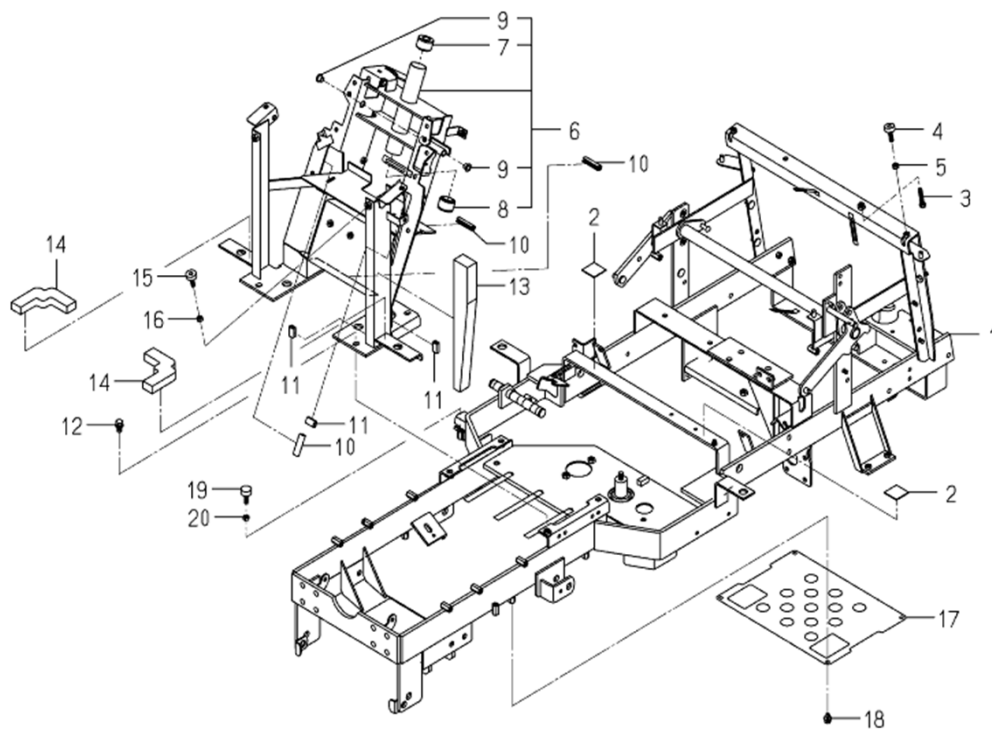
見出番号 KeyNo	部品番号 Parts No	部品名称 Parts Name		台当個数 Q'ty			互換性 R/P	適応機種 Application	型寸 Descriptor	備考 Remarks
				ALL						
61	E571R1364	BOLT SEMS :SP	セムスコボルト :SP	2						V211-360-801-60

FIG.220 シャフト
SHAFT(STEERING)SYSTEM



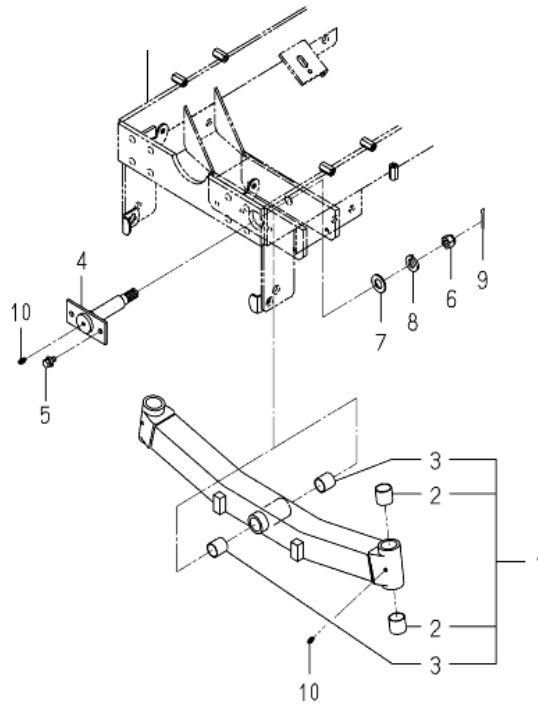
見出番号 KeyNo	部品番号 Parts No	部品名称 Parts Name	台当個数 Q'ty			互換性 R/P	適応機種 Application	型寸 Descriptor	備考 Remarks
			ALL						
1	E571R0321	WHEEL STEERING ASS	ホイール:ステアリング AS	1				1739-401-200-00	
2	E571R0322	CAP STEERING	キャップ:ステアリング	1				1739-401-202-00	
3	E571R1851	TUBE_20	チューブ	1				1782-407-051-10	
4	E571R2173	NUT_M16	ナット	1				V335-260-016-00	
5	E571R1445	WASHER M16	サガネ:ミガキマルM16	1				V411-260-016-00	
6	E571R1857	SHAFT_STEERING_COMP	シャフト	1				1782-407-510-10	
7	E571R1371	BOLT_SEMS M8X25 7T	セムスコガタボルトS7T	1				V211-560-802-50	
8	E571R2183	RING.SNAP 19	スナツプリング	1				V704-140-019-00	
9	E571R1850	WASHER_19X30X02	ワツシヤ	3				1782-407-006-00	
10	E571R1853	SHAFT/STEERING/COMP	シャフト	1				1782-407-250-20	
11	E571R1579	WASHER	ワツシヤ	1				1330-726-013-00	
12	E571R1488	BEARING BALL	R.B.B	1				V600-350-620-10	
13	E571R1854	HUB_STEERING COMP	ハブ	1				1782-407-260-10	
14	E571R1370	BOLT M8X20	セムスヒカタボルトS7T	2				V211-560-802-00	
15	E571R1856	GEAR_SPUR_37 ASSY	キヤ-	1				1782-407-310-10	
16	E571R1848	BUSH_28X32X15	ブツシュ	2				1782-407-003-20	
17	E571R1595	WASHER_33X40X02	ワツシヤ	1				1560-263-011-00	
18	E571R1409	NUT	ナット:コガタ.2 M10	1				V304-260-010-00	
19	E571R1433	WASHER SP M10	サガネ:ハネ.2 M10	1				V401-160-010-00	
20	E571R1849	WASHER_11X40X3.2	ワツシヤ	1				1782-407-004-00	
21	E571R1855	HUB COMP	ハブ	1				1782-407-270-10	
22	E571R1943	BUSH_20X23X20	ブツシュ	1				3670-703-008-00	
23	E571R2157	BOLT_M 8X35	ボルト	2				V201-260-803-50	
24	E571R0709	WASHER 24X9X3.2	モミオクリコミサガネ	2				4101-102-038-00	
25	E571R0020	CUSHION RUBBER 10X2	クツシヨクム	4				1423-616-004-00	
26	E571R1408	NUT	ナット:コガタ.2 M 8	2				V304-260-008-00	
27	E571R1852	COVER_STEERING	カバー	1				1782-407-052-00	

FIG.221 フレーム
FRAME(MAIN)SYSTEM



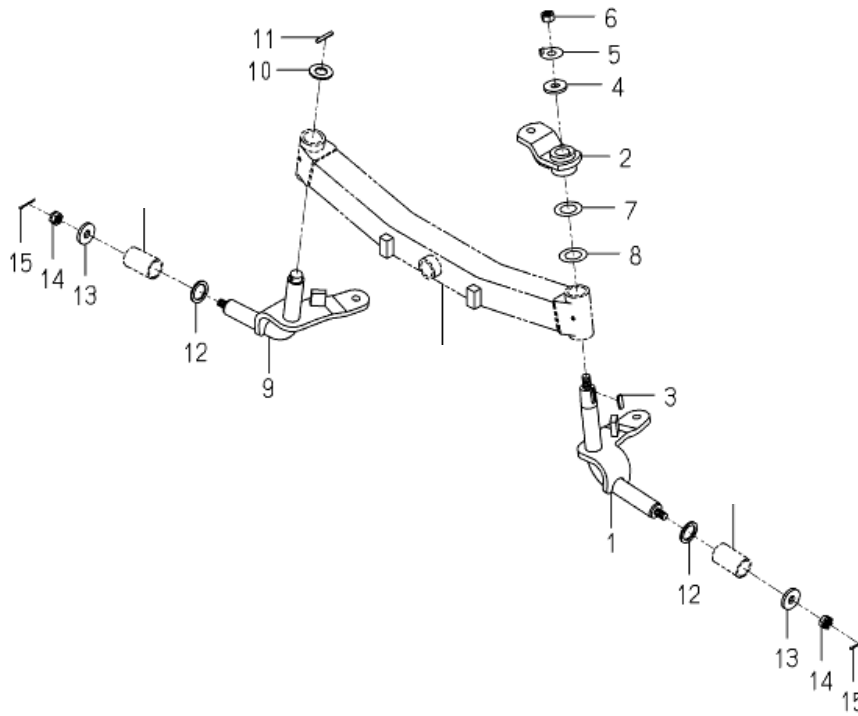
見出番号 KeyNo	部品番号 Parts No	部品名称 Parts Name	台当個数 Q'ty			互換性 R/P	適応機種 Application	型寸 Description	備考 Remarks
			ALL						
1	E571R1862	FRAME MAIN_216 COMP	フレーム	1					1782-410-710-40
2	E571R0024	CUSHION RUBBER	クッションゴム	2					1427-111-229-00
3	E571R1860	PIN_FENDER	ピン	2					1782-410-057-00
4	E571R1654	INSULATOR	インシュレータ	2					1729-702-003-00
5	E571R1408	NUT	ナット.コガタ.2 M 8	2					V304-260-008-00
6	E571R1863	POST_STEERING ASSY	ステアリングポスト	1					1782-410-780-10
7	E571R1588	INSULATOR_STEERING	インシュレータ	1					1429-406-205-10
8	E571R1586	BUSH.COLUMN	ブッシュ	1					1426-406-203-00
9	E571R1599	BUSH_10X12X10	ブッシュ	2					1564-512-001-00
10	E571R0677	PAD 50	パッド:50	3					3666-202-005-10
11	E571R0693	PAD 25	パッド:25	3					3805-371-007-00
12	E571R1380	BOLT 7T:SP	セムスヒガタボルトS7T	4					V211-661-002-50
13	E571R1859	SEAL_30X45X355	シール	2					1782-410-052-00
14	E571R1861	INSULATOR_20X30X200	インシュレータ	2					1782-410-058-00
15	E571R1583	CUSHION.B/RUBBER	クッションラバー	2					1421-602-005-10
16	E571R1408	NUT	ナット.コガタ.2 M 8	2					V304-260-008-00
17	E571R1858	GUARD_UNDER	ガード	1					1782-410-006-10
18	E571R1364	BOLT SEMS :SP	セムスコボルト :SP	4					V211-360-801-60
19	E571R1654	INSULATOR	インシュレータ	1					1729-702-003-00
20	E571R1408	NUT	ナット.コガタ.2 M 8	1					V304-260-008-00

FIG.222
アクセル
AXLE(FRONT)SYSTEM



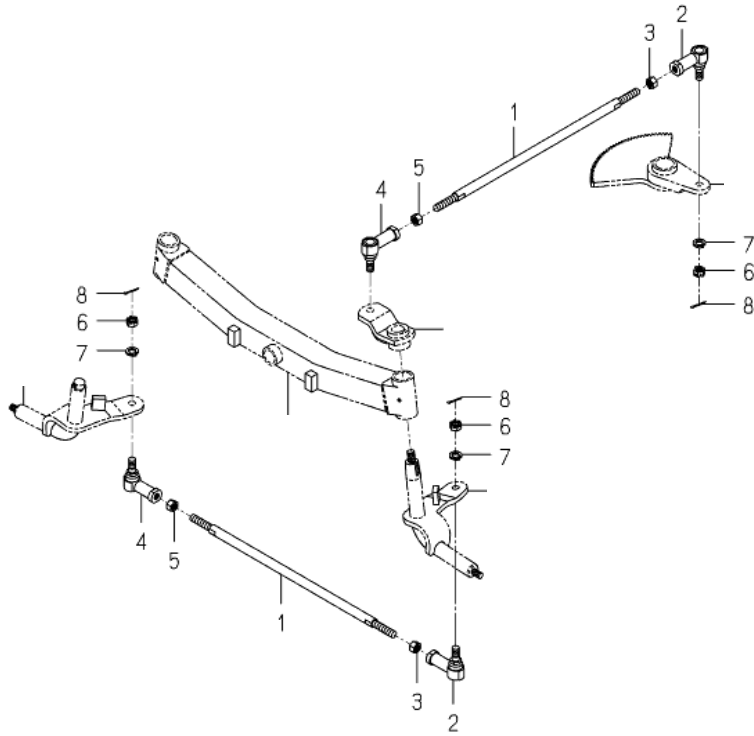
見出番号 KeyNo	部品番号 Parts No	部品名称 Parts Name		台当個数 Q'ty			互換性 R/P	適応機種 Application	型寸 Descriptor	備考 Remarks
				ALL						
1	E571R1865	AXLE_FRONT ASSY	アクスル	1						1782-433-530-10
2	E571R0078	BUSH 25X28X25	ブッシュ:25X28X25	4						1593-402-051-10
3	E571R1638	BUSH_22X25X25	ブッシュ	2						1725-433-202-10
4	E571R1864	PIN_PIVOT COMP	ピン	1						1782-433-510-00
5	E571R1376	BOLT 8X20	セムスコボルト 7T:SP	2						V211-660-802-00
6	E571R1418	NUT CASTTLE M16X1.5	ナット.ミツ.コウ2 M16	1						V327-261-216-00
7	E571R1445	WASHER M16	ワッシャ.ネ.ガキマルM16	1						V411-260-016-00
8	E571R1435	WASHER SP M16	ワッシャ.ネ.ハネ.2 M16	1						V401-160-016-00
9	E571R2175	PIN.SPLIT_4X30	ピン	1						V500-164-003-00
10	E571R1556	NIPPLE GREASE	Gニツプル A-M6FX1	3						V760-150-000-00

FIG.223 スピンドル
SPINDLE(KNUCKLE)SYSTEM



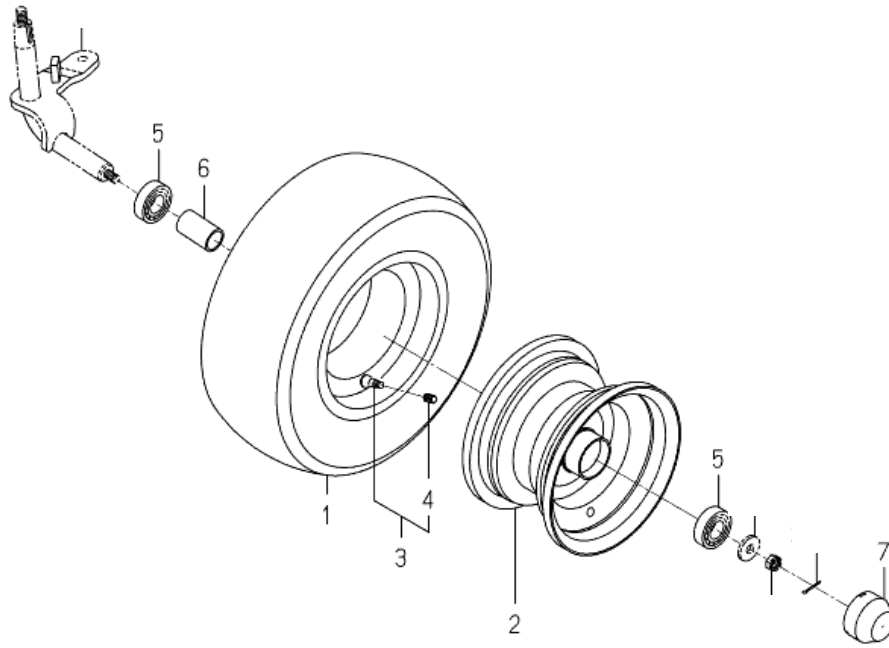
見出番号 KeyNo	部品番号 Parts No	部品名称 Parts Name	台当個数 Q'ty			互換性 R/P	適応機種 Application	型寸 Descriptor	備考 Remarks
			ALL						
1	E571R1867	SPINDLE_KNUCKLE_LH スピンドル	1					1782-434-700-10	
2	E571R1866	ARM_KNUCKLE COMP アーム	1					1782-434-220-10	
3	E571R1578	KEY.ROTARY TOP SHAFT キー	1					1326-708-005-00	
4	E571R1581	WASHER.LOCK_M12 ワッシャ	1					1421-403-007-00	
5	E571R1582	WASHER_13X35X5 ワッシャ	1					1421-403-008-00	
6	E571R1410	NUT M12 ナット.S.ナミ.2 M12	1					V304-260-012-00	
7	E571R1584	SHIM.A/0.5 シム	1					1421-951-006-00	
8	E571R1585	SHIM.A/1.0 シム	1					1421-951-007-00	
9	E571R1868	SPINDLE_KNUCKLE_RH スピンドル	1					1782-434-710-10	
10	E571R1446	WASHER PL M18 サガネ.ミカキマルM18	1					V411-260-018-00	
11	E571R1468	PIN SPRING 5 X32 W SPピン W 5.0X32	1					V580-140-503-20	
12	E571R1580	WASHER_26X35X2 ワッシャ	2					1415-216-602-00	
13	E571R0657	WASHER PULLEY プーリサガネ	2					3621-702-003-00	
14	E571R1420	NUT M12X1.25 ナット.ミゾ.Sテイ M12	2					V328-262-112-00	
15	E571R1453	PIN SPLIT 3 X20 ワリピン 3.0X20	2					V500-163-002-00	

FIG.224 ロッド
ROD(TIE)SYSTEM



見出番号 KeyNo	部品番号 Parts No	部品名称 Parts Name		台当個数 Q'ty			互換性 R/P	適応機種 Application	型寸 Descriptor	備考 Remarks
				ALL						
1	E571R1869	ROD_M12X495	ロッド	2					1782-436-001-10	
2	E571R1600	JOINT.BALL	ジョイント	2					1593-403-005-00	
3	E571R2172	NUT	ナット	2					V334-260-012-00	
4	E571R1633	JOINT_BALL ASSY	ジョイント	2					1705-436-300-00	
5	E571R1630	NUT_SM_LH_M12X1.25	ナット	2					1703-135-002-00	
6	E571R1420	NUT M12X1.25	ナット.ミソ.ステイ M12	4					V328-262-112-00	
7	E571R1434	WASHER SP M12	サガネ.ハネ.2 M12	4					V401-160-012-00	
8	E571R1453	PIN SPLIT 3 X20	ワリピン 3.0X20	4					V500-163-002-00	

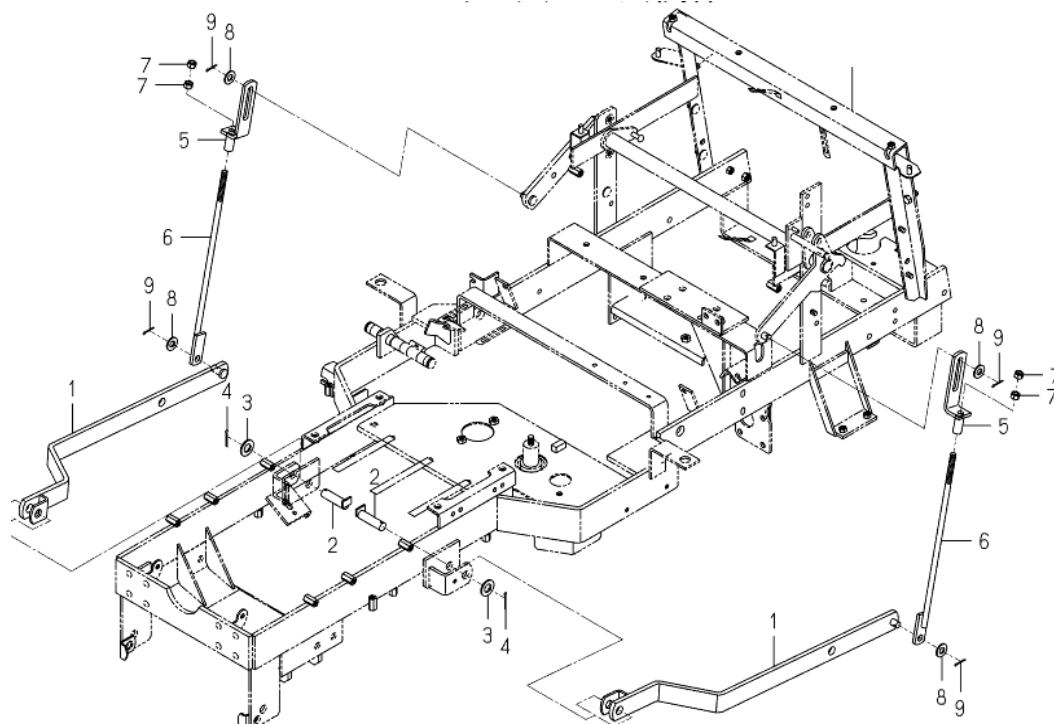
FIG.225 ホイール
WHEEL(FRONT)SYSTEM



見出番号 KeyNo	部品番号 Parts No	部品名称 Parts Name	台当個数 Q'ty			互換性 R/P	適応機種 Application	型寸 Descriptor	備考 Remarks
			ALL						
1	E571R1653	TIRE_16X6.50-8 ASSY タイヤ:16X6.50-8	2					1728-441-230-00	
2	E571R1650	TIRE_TURF_16-8 ターフタイヤ	2					1728-441-201-00	
3	E571R1652	RIMVALVE ASSY リムバルブASSY	2					1728-441-220-00	
4	E571R2185	CAP.TIRE VALVE キャップ	2					V999-200-003-00	
5	E571R1651	WHEEL_8XW5.4 COMP ホイール	2					1728-441-210-00	
6	E571R0316	BEARING BALL ベアリング:ボール	4					1729-202-015-00	
7	E571R0081	COLLAR 26X32X53 カラー:26X32X53	2					1593-411-001-10	
8	E571R0082	CAP WHEEL キャップ:ホイール	2					1593-411-053-20	

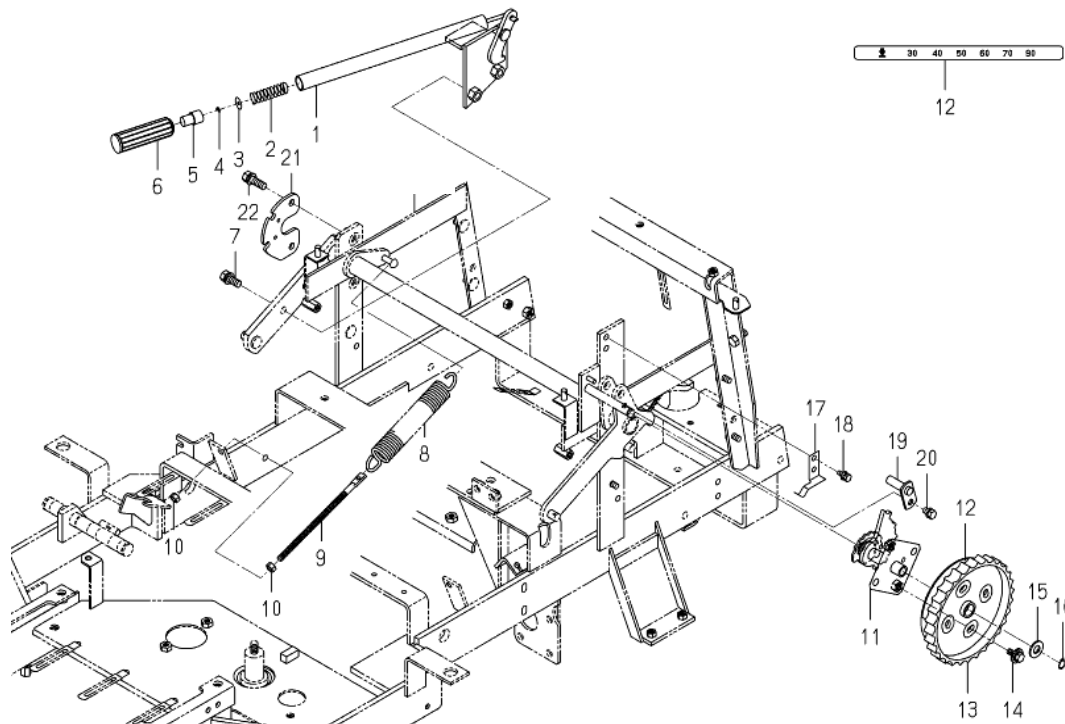
リンク LINK(MOWER)SYSTEM

FIG.226



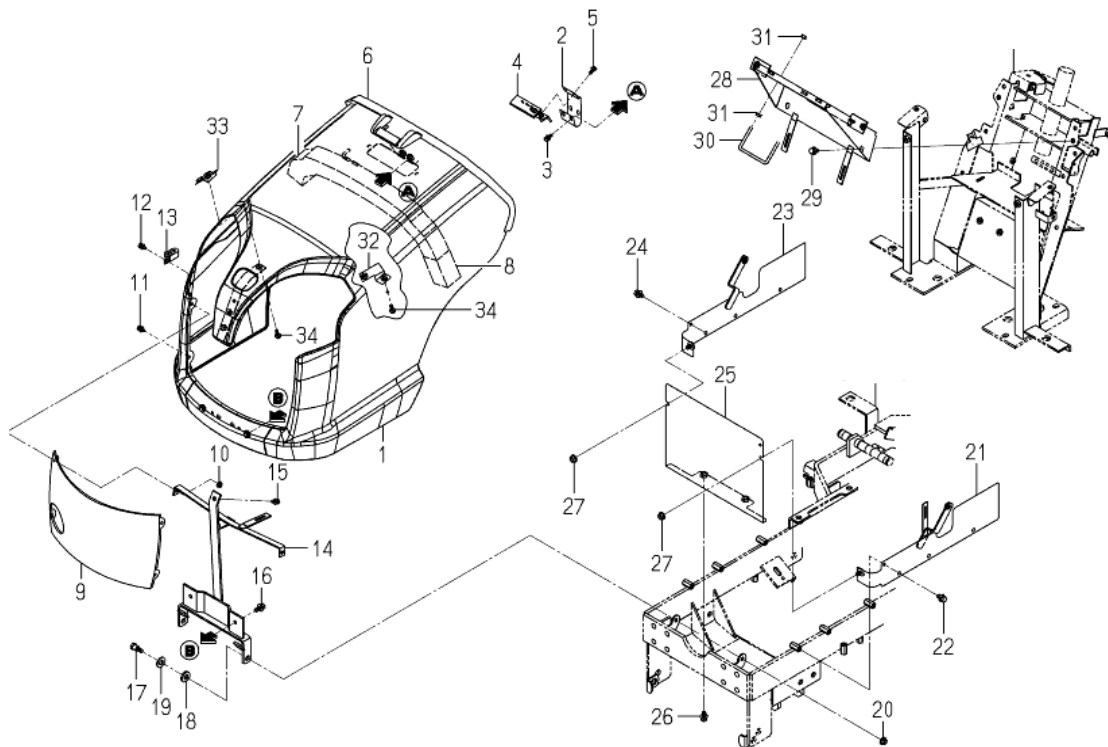
見出番号 KeyNo	部品番号 Parts No	部品名称 Parts Name	台当個数 Q'ty			互換性 R/P	適応機種 Application	型寸 Descriptor	備考 Remarks
			ALL						
1	E571R1870	ARM_MID COMP アーム	2					1782-553-210-20	
2	E571R1873	PIN_16X57 COMP ピン	2					1782-553-730-00	
3	E571R1445	WASHER M16 サガネミガキ丸M16	2					V411-260-016-00	
4	E571R1454	PIN_SPLIT 3 X25 ワリピン 3.0X25	2					V500-163-002-50	
5	E571R1872	PLATE_L/32X120 COMP プレート	2					1782-553-260-00	
6	E571R1871	ROD_LIFT COMP リフトロッド	2					1782-553-250-00	
7	E571R1409	NUT ナット.コガタ.2 M10	4					V304-260-010-00	
8	E571R1443	WASHER M12 サガネミガキ丸M12	4					V411-260-012-00	
9	E571R1453	PIN_SPLIT 3 X20 ワリピン 3.0X20	4					V500-163-002-00	

レバー(リフト) LEVER(LIFT)SYSTEM



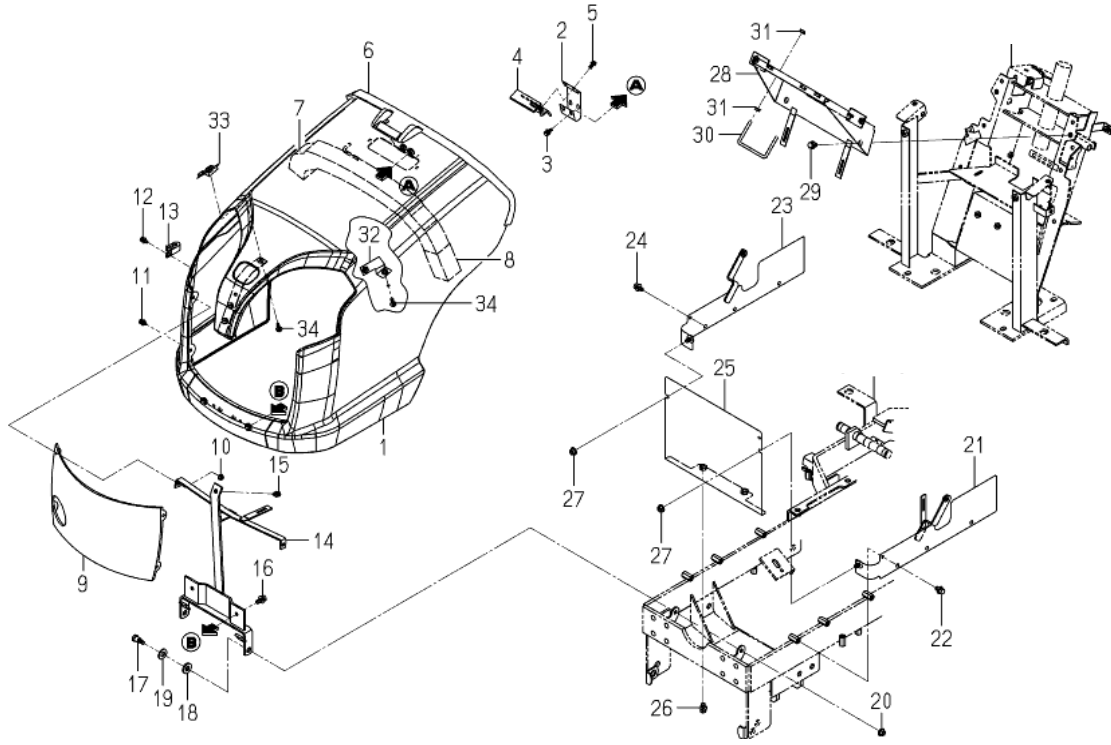
見出番号 KeyNo	部品番号 Parts No	部品名称 Parts Name	台当個数 Q'ty			互換性 R/P	適応機種 Application	型寸 Descriptor	備考 Remarks
			ALL						
1	E571R1881	LEVER_LIFT_216 COMP	レバー	1				1782-554-650-00	
2	E571R1933	SPRING_HC057	スプリング	1				2502-554-007-00	
3	E571R1874	WASHER_05X18X01	ワッシャ	1				1782-554-009-00	
4	E571R1516	RING SNAP 4 E	Eガ外ワ 4	1				V710-140-004-00	
5	E571R1931	PIN_PUSH	ピン	1				2502-554-003-10	
6	E571R1932	GRIP_LIFT	グリップ	1				2502-554-004-10	
7	E571R1374	BOLT M10X30	コガタボルト:S 7	2				V211-561-003-00	
8	E571R1876	SPRING_HE190	スプリング	2				1782-554-071-00	
9	E571R1950	ROD_M8X175	ロッド	2				3814-354-013-40	
10	E571R1408	NUT	ナット.コガタ.2 M 8	4				V304-260-008-00	
11	E571R1879	DIAL_GAUGE COMP	ダイヤルゲージ	1				1782-554-510-00	
12	E571R1875	LABEL_ADJUST	ラベル	1				1782-554-056-00	
13	E571R1878	GRIP_ADJUST	グリップ	1				1782-554-082-00	
14	E571R1926	BOLT_M8X20(22)	ボルト	2				2144-415-003-00	
15	E571R1443	WASHER M12	サカネ.ネ.カキマルM12	1				V411-260-012-00	
16	E571R1495	RING SNAP 12 C	スナツプリング 12	1				V704-140-012-00	
17	E571R1667	STOPPER_DIAL	ストッパー	1				1752-554-003-00	
18	E571R1351	BOLT:SP M6X16	セムスボルト :SP	2				V210-360-601-60	
19	E571R1880	PIN_12X35 COMP	ピン	1				1782-554-520-00	
20	E571R2160	BOLT.SEMS (S) M8X12	ボルト	1				V211-260-801-20	
21	E571R1877	CAM_LIFT	カム	2				1782-554-072-00	
22	E571R1374	BOLT M10X30	コガタボルト:S 7	2				V211-561-003-00	

フード HOOD SYSTEM



見出番号 KeyNo	部品番号 Parts No	部品名称 Parts Name		台当個数 Q'ty			互換性 R/P	適応機種 Application	型寸 Descriptor	備考 Remarks
				ALL						
1	E571R1883	HOOD COMP	フード	1						1782-601-710-20
2	E571R1657	PLATE_LOCK	プレート	1						1739-601-076-00
3	E571R1351	BOLT:SP M6X16	セムスボルト :SP	2						V210-360-601-60
4	E571R1659	HANDLE COMP	ハンドル	1						1739-601-760-10
5	E571R1324	SCREW	コネジ SPナベ M6X16	2						V120-366-001-60
6	E571R1656	INSULATOR	インシュレータ	1						1739-601-075-40
7	E571R1882	SEAL_45X45X640	シール	1						1782-601-052-10
8	E571R1637	SEAL_45X50X80	シール	2						1725-410-006-00
9	E571R1655	NET_FRONT	ネット	1						1739-601-071-10
10	E571R1425	NUT M6	ナット.サガネツキ M6	4						V360-260-006-00
11	E571R1350	BOLT SEMS	セムスボルト :SP	2						V210-360-601-20
12	E571R1351	BOLT:SP M6X16	セムスボルト :SP	2						V210-360-601-60
13	E571R0023	HOLDER JE 9-9	ハーネスクランプ	2						1425-621-004-00
14	E571R1887	ARM_HOOD COMP	アーム	1						1782-601-760-00
15	E571R1351	BOLT:SP M6X16	セムスボルト :SP	1						V210-360-601-60
16	E571R1365	BOLT SP	セムスコボルト :SP	2						V211-360-802-00
17	E571R0190	BOLT	ボルト	2						1689-621-008-10
18	E571R0189	WASHER 12X26X04	ワッシャ:12X26X04	2						1689-621-007-00
19	E571R1443	WASHER M12	サガネ.ミカキマルM12	2						V411-260-012-00
20	E571R1429	NUT WASHER	ナット.サガネツキ M8	2						V363-260-008-00
21	E571R1885	COVER_SIDE_LH COMP	カバー	1						1782-601-740-00
22	E571R2166	FLANGEBOLT	フランジボルト	3						V231-360-801-20
23	E571R1886	COVER_SIDE_RH COMP	カバー	1						1782-601-750-00
24	E571R2166	FLANGEBOLT	フランジボルト	3						V231-360-801-20
25	E571R1884	COVER_ENGINE_F COMP	カバー	1						1782-601-720-00
26	E571R2166	FLANGEBOLT	フランジボルト	2						V231-360-801-20
27	E571R1428	NUT WASHER	ナット.サラバネツキ M8	2						V362-260-008-00
28	E571R1658	BRACKET COMP	ブラケット	1						1739-601-740-10
29	E571R1364	BOLT SEMS :SP	セムスコボルト :SP	2						V211-360-801-60
30	E571R1669	LEVER_LOCK	レバー	1						1770-605-001-10

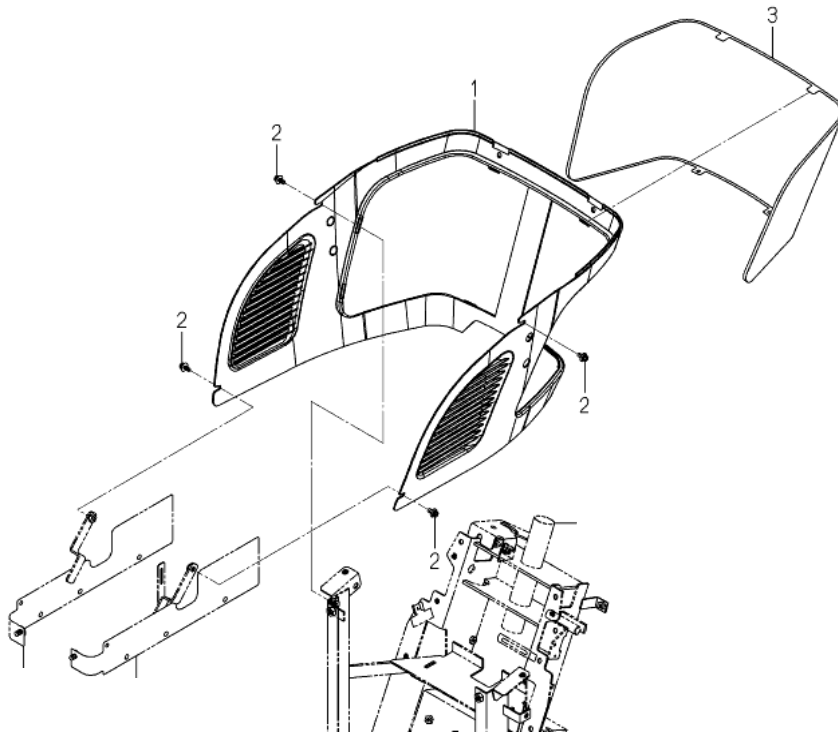
FIG.228
フード
HOOD SYSTEM



見出番号 KeyNo	部品番号 Parts No	部品名称 Parts Name		台当個数 Q'ty			互換性 R/P	適応機種 Application	型寸 Descriptor	備考 Remarks
				ALL						
31	E571R1425	NUT M6	ナット.サガネツキ M6	4					V360-260-006-00	
32	E571R1888	STAY_LH COMP	ステイルH	1					1782-601-770-00	
33	E571R1889	STAY_RH COMP	ステイルH	1					1782-601-780-00	
34	E571R1351	BOLT:SP M6X16	セムスボルト :SP	2					V210-360-601-60	

FIG.229

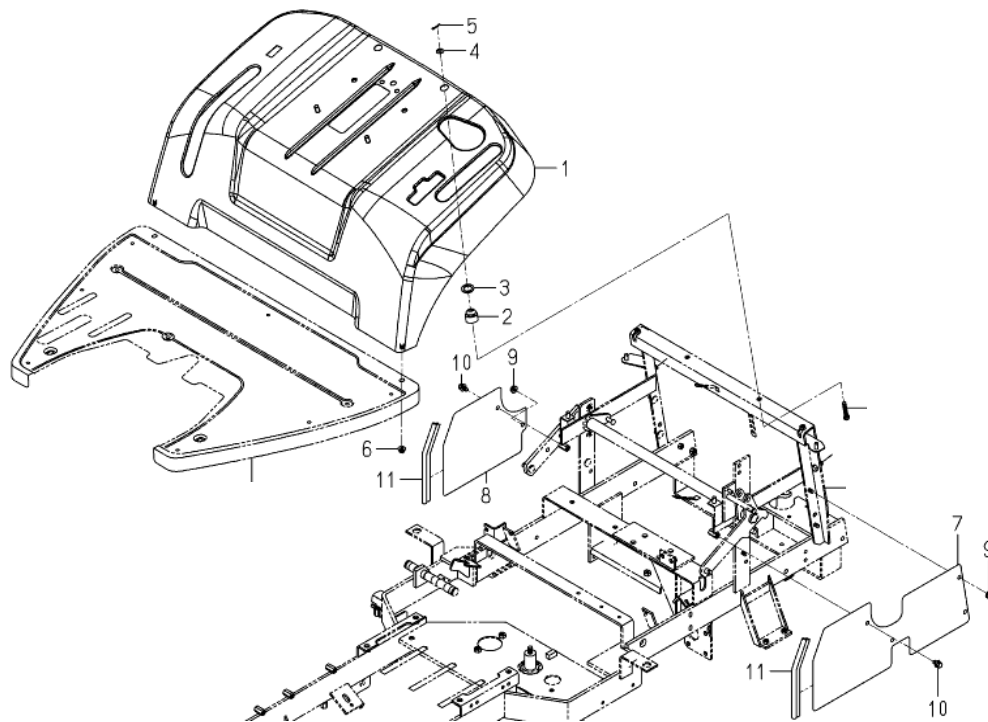
カバー
COVER SYSTEM



見出番号 KeyNo	部品番号 Parts No	部品名称 Parts Name		台当個数 Q'ty			互換性 R/P	適応機種 Application	型寸 Descriptor	備考 Remarks
				ALL						
1	E571R1890	COVER_LOWER	カバー	1						1782-604-071-00
2	E571R1639	SCREW_SP_M06X16	スクリュー	6						1725-604-051-00
3	E571R1660	NET_LOWER	ネット	1						1739-603-072-00

FIG.230

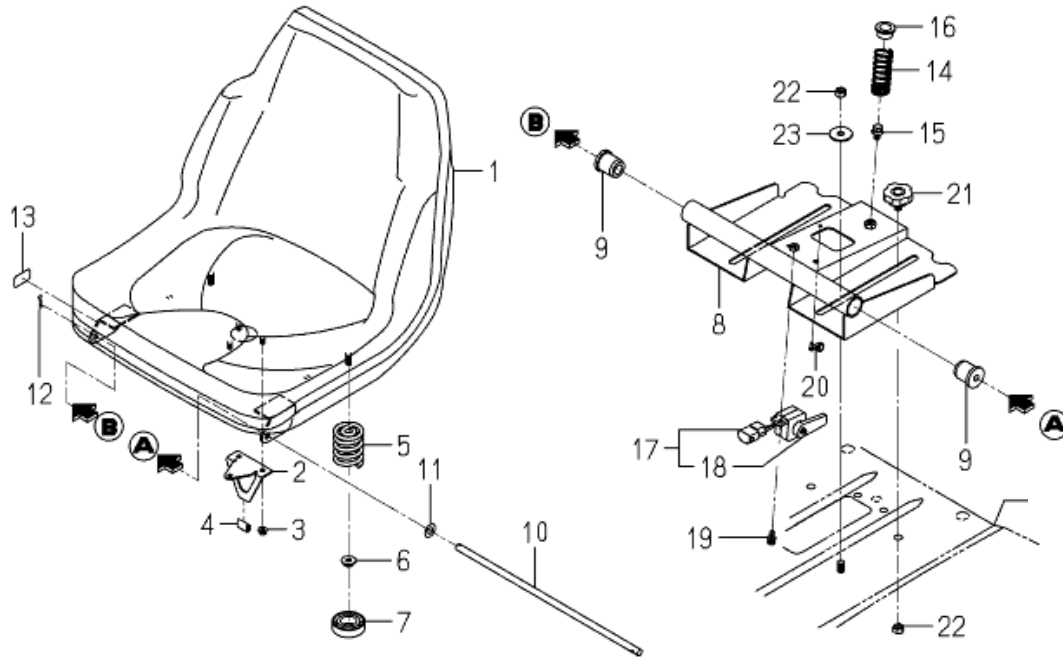
フェンダー
FENDER SYSTEM



見出番号 KeyNo	部品番号 Parts No	部品名称 Parts Name		台当個数 Q'ty			互換性 R/P	適応機種 Application	型寸 Descriptor	備考 Remarks
				ALL						
1	E571R1893	FENDER COMP	フェンダー	1						1782-606-710-00
2	E571R0083	GROMMET 10X30X5	グロメット:10X30X05	2						1593-616-004-20
3	E571R1947	WASHER	ワッシャ	2						3752-152-007-00
4	E571R1441	WASHER PL M 8	ザガネミガキマルM 8	2						V411-260-008-00
5	E571R1464	PIN SNAP	ピン:スナップ	2						V560-160-008-00
6	E571R1428	NUT WASHER	ナット:サラバネツキ M8	2						V362-260-008-00
7	E571R1891	COVER_SIDE	カバー	1						1782-606-004-20
8	E571R1892	COVER_SIDE_RH	カバー	1						1782-606-053-00
9	E571R1428	NUT WASHER	ナット:サラバネツキ M8	4						V362-260-008-00
10	E571R1948	BOLT(SP/M8X16)	ホルト	2						3805-208-016-00
11	E571R1619	INSULATOR_220	インシュレータ	2						1689-603-012-00

FIG.231

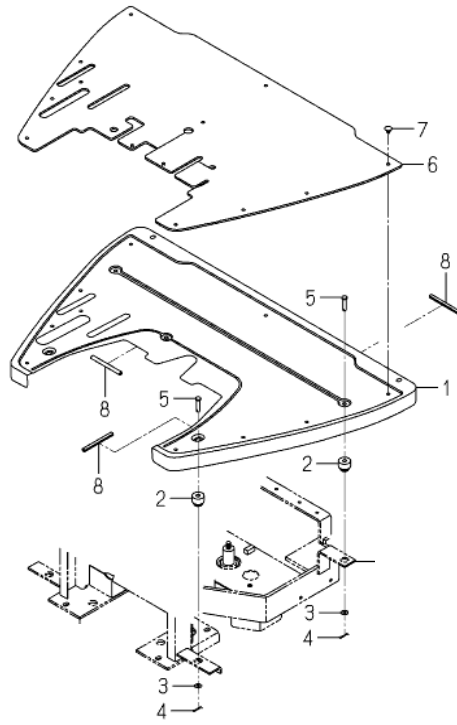
シート
SEAT SYSTEM (S TYPE-
STANDARD/OPTION)



見出番号 KeyNo	部品番号 Parts No	部品名称 Parts Name	台当個数 Q'ty			互換性 R/P	適応機種 Application	型寸 Descriptor	備考 Remarks
			ALL						
1	E571R1608	SEAT ASSY	シートASSY	1					1631-611-210-20
2	E571R1894	BRACKET_PUSH	ブラケット	1					1782-611-005-10
3	E571R1425	NUT M6	ナット.サガネツキ M6	3					V360-260-006-00
4	E571R1610	PAD_20	パッド	1					1650-602-223-00
5	E571R1603	SPRING_D=6	スプリング	2					1593-611-014-00
6	E571R1429	NUT WASHER	ナット.サガネツキ M8	2					V363-260-008-00
7	E571R1895	CAP_SPRING	キャップ	2					1782-611-006-00
8	E571R1899	STAY_SEAT COMP	ステイシート	1					1782-611-310-10
9	E571R1593	RUBBER.CUSHION (A)	クッションラバー	2					1488-611-001-00
10	E571R1898	PIN/10X10X384	ピン	1					1782-611-053-00
11	E571R1442	WASHER M10	サガネ.ネミガキマルM10	1					V411-260-010-00
12	E571R1464	PIN SNAP	ピン.スナッフ	1					V560-160-008-00
13	E571R1896	SEAL	シール	2					1782-611-007-00
14	E571R1897	SPRING_HC072	スプリング	1					1782-611-051-00
15	E571R1364	BOLT SEMS :SP	セムスコボルト :SP	1					V211-360-801-60
16	E571R2147	BUSH_19X30X14	ブッシュ	1					7821-501-005-00
17	E571R0226	SWITCH LEVER ASS	スイッチレバー ASSY	1					1716-680-330-00
18	E571R0225	ARM	アーム	1					1716-680-222-00
19	E571R1351	BOLT:SP M6X16	セムスボルト :SP	1					V210-360-601-60
20	E571R1591	CLAMP	クランプ	1					1444-621-008-00
21	E571R1604	BOLT.KMOB	ボルト	2					1593-611-058-00
22	E571R2171	NUT_M10	ナット	4					V305-260-010-00
23	E571R1602	WASHER_11X35X02	ワッシャ	2					1593-611-001-00

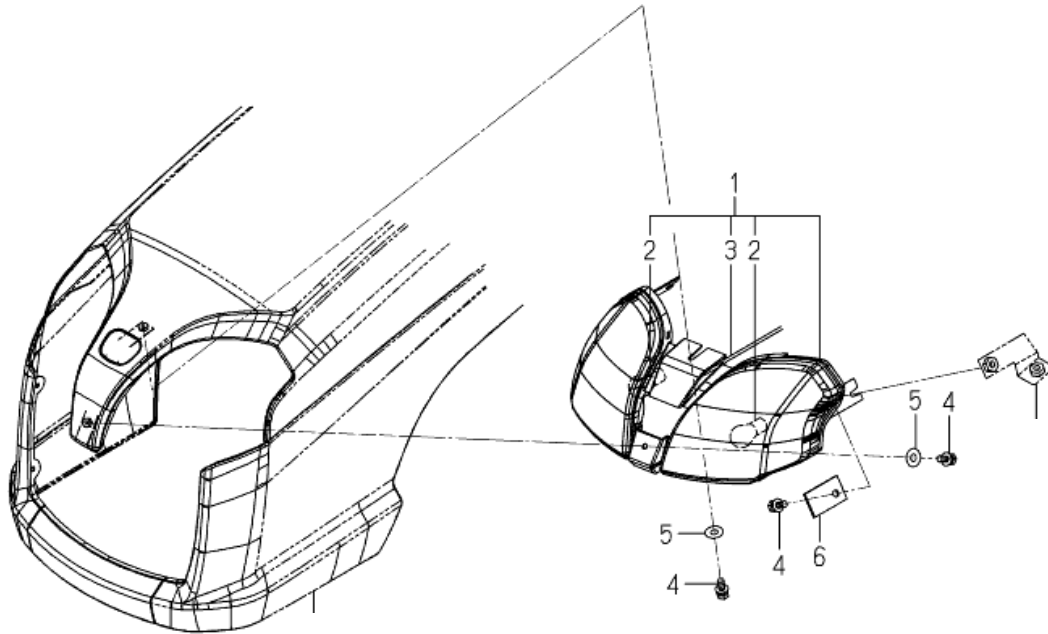
FIG.232

フロア
FLOOR SYSTEM



見出番号 KeyNo	部品番号 Parts No	部品名称 Parts Name		台当個数 Q'ty			互換性 R/P	適応機種 Application	型寸 Descriptor	備考 Remarks
				ALL						
1	E571R1900	STEP	ステップ	1						1782-630-071-10
2	E571R0083	GROMMET 10X30X5	グロメット:10X30X05	4						1593-616-004-20
3	E571R1441	WASHER PL M 8	サガネミガキ丸M 8	4						V411-260-008-00
4	E571R1464	PIN SNAP	ピン:スナップ	4						V560-160-008-00
5	E571R1601	PIN_8X36	ピン	4						1593-606-006-10
6	E571R1901	MAT_STEP	マット	1						1782-630-072-10
7	E571R1594	CLIP(B)	クリップ	11						1527-604-002-00
8	E571R1934	INSULATOR	インシュレータ	3						2504-165-002-10

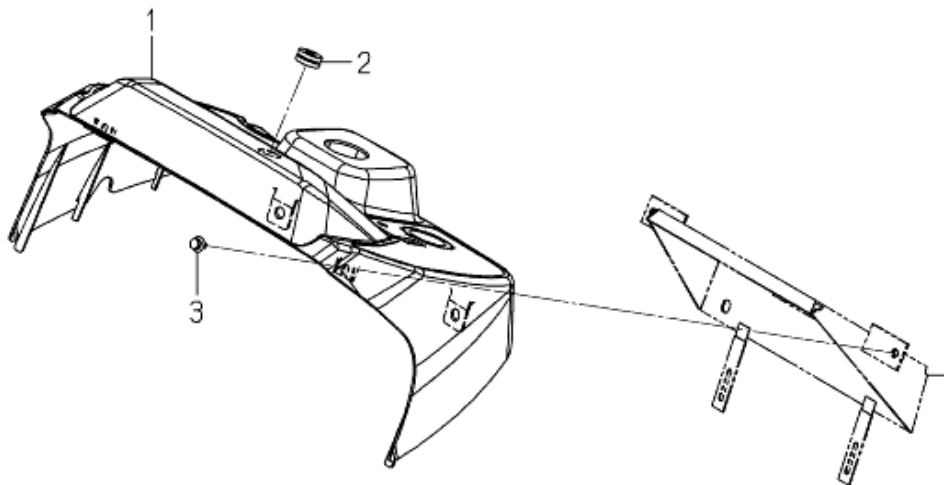
FIG.233 ランプ
LAMP(HEAD)SYSTEM



見出番号 KeyNo	部品番号 Parts No	部品名称 Parts Name		台当個数 Q'ty			互換性 R/P	適応機種 Application	型寸 Descriptor	備考 Remarks
				ALL						
1	E571R1902	LAMP_HEAD_2 ASSY	ヘッドランプ	1						1782-650-710-00
2	E571R1587	BULB_12V23W	バルブ	2						1426-621-002-00
3	E571R1903	HARNESS_LAMP_2 ASSY	ハーネス	1						1782-650-730-00
4	E571R1351	BOLT:SP M6X16	セムスボルト :SP	4						V210-360-601-60
5	E571R1945	WASHER	ワッシャ	2						3740-162-005-00
6	E571R1924	PLATE_I/25X45	プレート	2						1789-650-001-00

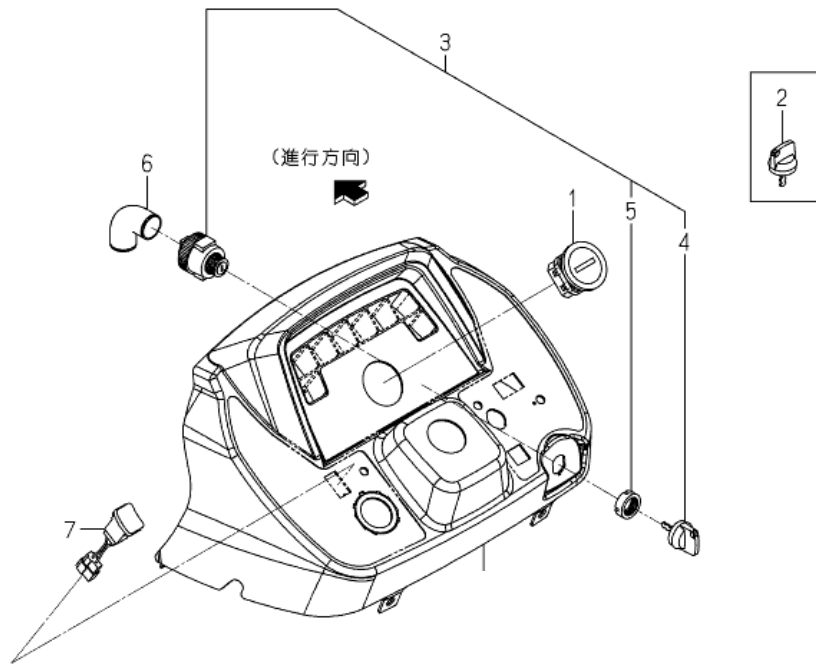
FIG.234

パネル
PANEL SYSTEM



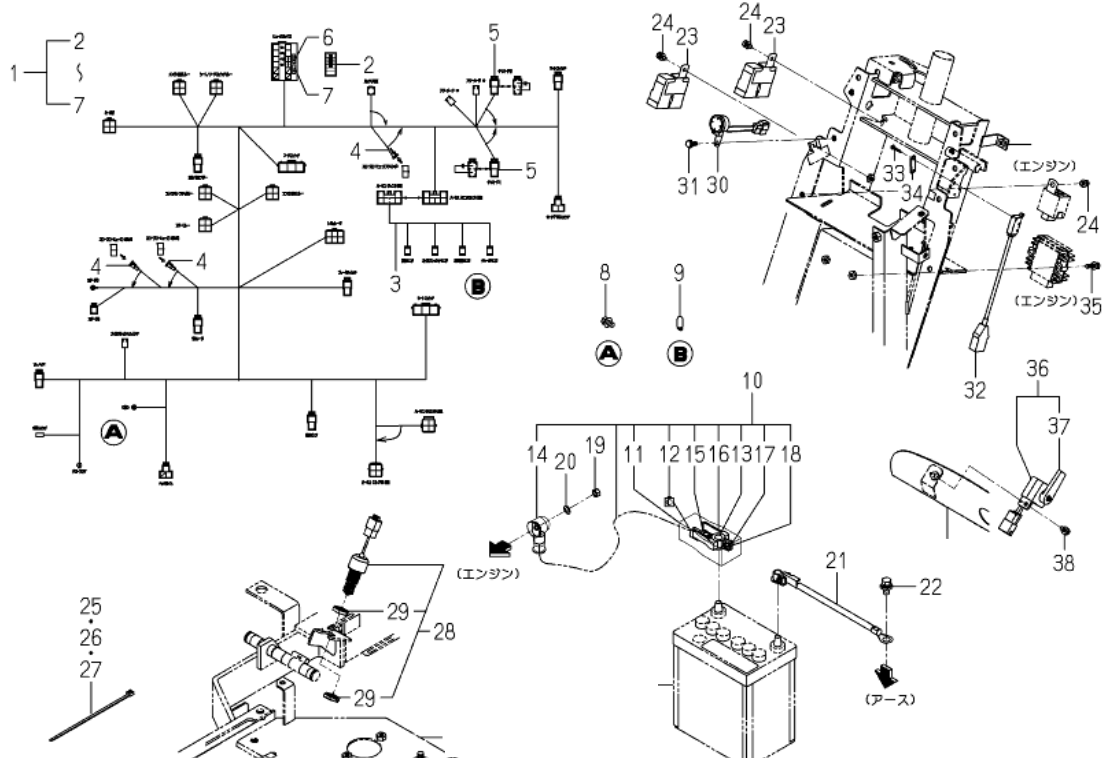
見出番号 KeyNo	部品番号 Parts No	部品名称 Parts Name		台当個数 Q'ty			互換性 R/P	適応機種 Application	型寸 Descriptor	備考 Remarks
				ALL						
1	E571R1904	COVER_PANEL COMP	カバー	1						1782-670-720-00
2	E571R0011	GROMMET 12X19	グロメット 12X19	1						1414-606-002-00
3	E571R1927	BOLT_M6X14_16	ボルト	2						2144-610-001-00

FIG.235 スイッチ
SWITCH(PANEL)SYSTEM



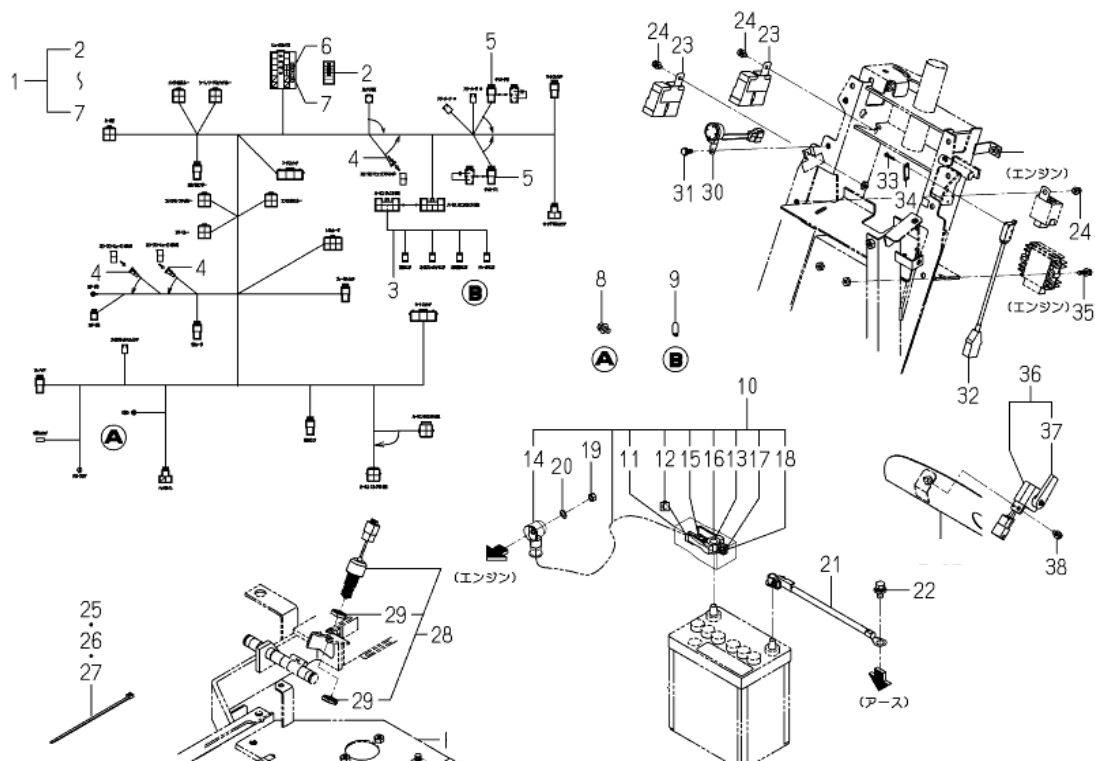
見出番号 KeyNo	部品番号 Parts No	部品名称 Parts Name		台当個数 Q'ty			互換性 R/P	適応機種 Application	型寸 Descriptor	備考 Remarks
				ALL						
1	E571R0188	METER HOUR ASS	メータ:アワー ASSY	1						1689-613-260-00
2	E571R1956	KEY	キー	1						3843-261-201-00
3	E571R1955	SWITCH_MAIN ASSY	スイッチ	1						3843-261-200-20
4	E571R1956	KEY	キー	1						3843-261-201-00
5	E571R1929	NUT_RING	ナット	1						2186-536-212-00
6	E571R1634	COVER_SWITCH	カバー	1						1716-680-006-00
7	E571R1905	SWITCH_LAMP ASSY	スイッチ	1						1782-680-210-00

ハーネス HARNESS SYSTEM



見出番号 KeyNo	部品番号 Parts No	部品名称 Parts Name	台当個数 Q'ty			互換性 R/P	適応機種 Application	型寸 Descriptor	備考 Remarks
			ALL						
1	E571R1911	HARNESS_MAIN ASSY	ハーネス	1				1782-690-500-10	
2	E571R1912	LABEL_FUSE	ラベル	1				1782-690-502-00	
3	E571R1913	HARNESS_MONITOR LUMP	ハーネス	1				1782-690-510-00	
4	E571R0133	FUSE SLOWBLOW	ヒューズ:スロブロー	3				1650-650-222-00	
5	E571R0618	DIODE 3A	ダイオード:3A	2				1773-652-212-00	
6	E571R0699	FUSE BLADE 32V10A	ヒューズ:ブレード 32	3				3821-262-202-00	
7	E571R0701	FUSE BLADE 32V05A	ヒューズ:ブレード 32	3				3824-247-202-00	
8	E571R1364	BOLT SEMS :SP	セムスコボルト :SP	1				V211-360-801-60	
9	E571R0668	BULB	バルブ 12V3.4W	4				3650-270-214-00	
10	E571R1907	CABLE/BATTERY ASSY	ケーブル	1				1782-690-250-20	
11	E571R1908	COVER_BATTERY	カバー	1				1782-690-252-00	
12	E571R1909	HARNESS ASSY	ハーネス	1				1782-690-253-00	
13	E571R1910	TERMINAL_BATTERY/+	ターミナル	1				1782-690-254-00	
14	E571R1613	COVER_BATTERY_STARTO	カバー	1				1650-650-293-00	
15	E571R1614	NUT	ナット	1				1650-650-295-00	
16	E571R1615	INSULATOR	インシュレータ	1				1650-650-296-00	
17	E571R1597	BOLT	ボルト	1				1560-666-005-00	
18	E571R1598	NUT	ナット	1				1560-666-006-00	
19	E571R1408	NUT	ナット:コガタ.2 M 8	1				V304-260-008-00	
20	E571R1432	WASHER SP M 8	ワッシャ:ネ.2 M 8	1				V401-160-008-00	
21	E571R1643	CABLE_EARTH ASSY	ケーブル	1				1728-112-230-00	
22	E571R1379	BOLT M10X20	セムシガタボルトS7T	1				V211-661-002-00	
23	E571R0197	RELAY 4P-2 ASS	リレー:4P-2 ASSY	2				1690-658-360-10	
24	E571R1350	BOLT SEMS	セムスコボルト :SP	3				V210-360-601-20	
25	E571R0004	BAND WIRE 250	ワイヤーバンド:250	3				1342-402-006-00	
26	E571R0007	BAND WIRE 140	ワイヤーバンド:140	3				1376-402-003-00	
27	E571R1607	BAND	バンド	1				1593-623-003-00	
28	E571R1670	SWITCH_PUSH ASSY	スイッチ	1				1772-654-250-10	
29	E571R1671	NUT	ナット	2				1772-654-251-00	
30	E571R1936	BUZZER	ブザー	1				2515-665-210-00	

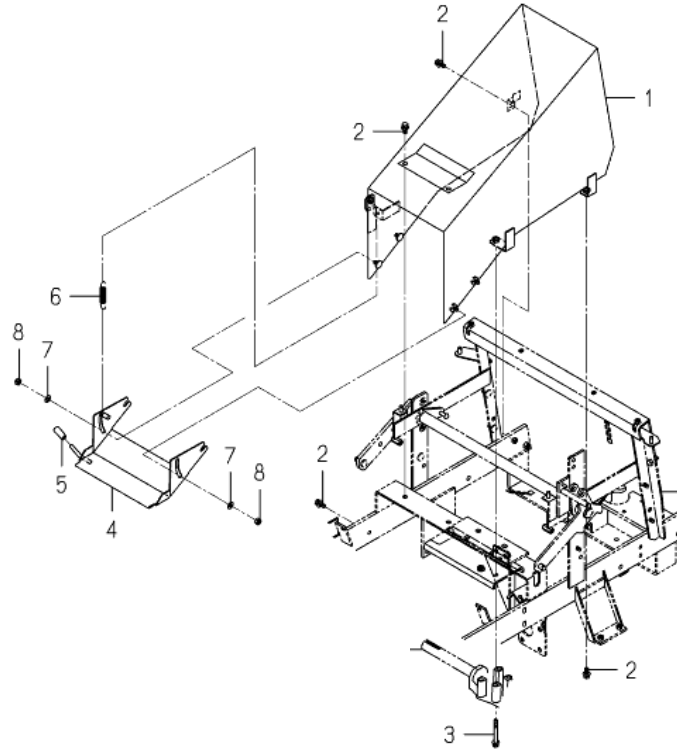
ハーネス HARNESS SYSTEM



見出番号 KeyNo	部品番号 Parts No	部品名称 Parts Name		台当個数 Q'ty			互換性 R/P	適応機種 Application	型寸 Descriptor	備考 Remarks
				ALL						
31	E571R1350	BOLT SEMS	セムスボルト :SP	1					V210-360-601-20	
32	E571R0086	SWITCH MERIT	スイッチ:リミット ASSY	1					1593-623-520-00	
33	E571R0099	SCREW M03X20	スクリユ:M03X20	2					1614-129-003-00	
34	E571R0665	PLATE SWITCH	スイッチトメタ	1					3642-496-007-10	
35	E571R2159	BOLT_SP	ボルト	2					V210-360-602-50	
36	E571R0226	SWITCH LEVER ASS	スイッチ:レバー ASSY	1					1716-680-330-00	
37	E571R0225	ARM	アーム	1					1716-680-222-00	
38	E571R1351	BOLT:SP M6X16	セムスボルト :SP	1					V210-360-601-60	
39	E571R1906	TUBE_80	チューブ	1					1782-690-051-10	

FIG.237

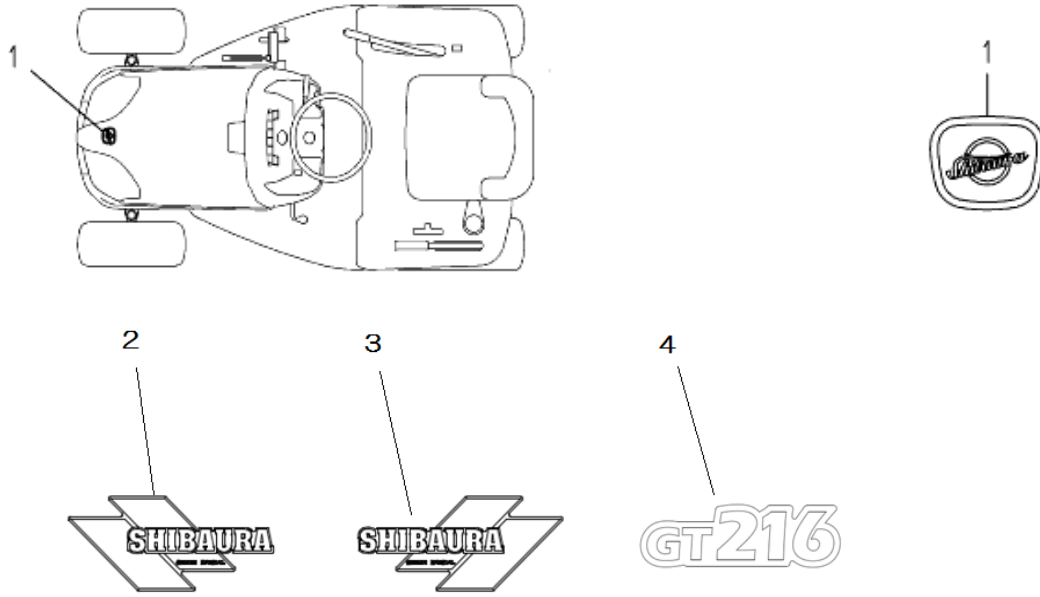
シューター CHUTER SYSTEM



見出番号 KeyNo	部品番号 Parts No	部品名称 Parts Name		台当個数 Q'ty			互換性 R/P	適応機種 Application	型寸 Descriptor	備考 Remarks
				ALL						
1	E571R1915	CHUTER COMP	チャッター	1					1782-801-520-10	
2	E571R1365	BOLT SP	セムスコボルト :SP	5					V211-360-802-00	
3	E571R1709	BOLT_SP_M8X70	ボルト	1					1782-201-051-00	
4	E571R1914	PLATE_BOTTOM COMP	プレート	1					1782-801-230-10	
5	E571R1590	GRIP.LEVER	グリップ	1					1444-507-003-00	
6	E571R1957	SPRING_HE074	スプリング	1					4136-405-002-00	
7	E571R1441	WASHER PL M 8	サガネミカキマルM 8	4					V411-260-008-00	
8	E571R1635	U-NUT	ナット	4					1719-312-001-00	

FIG.238

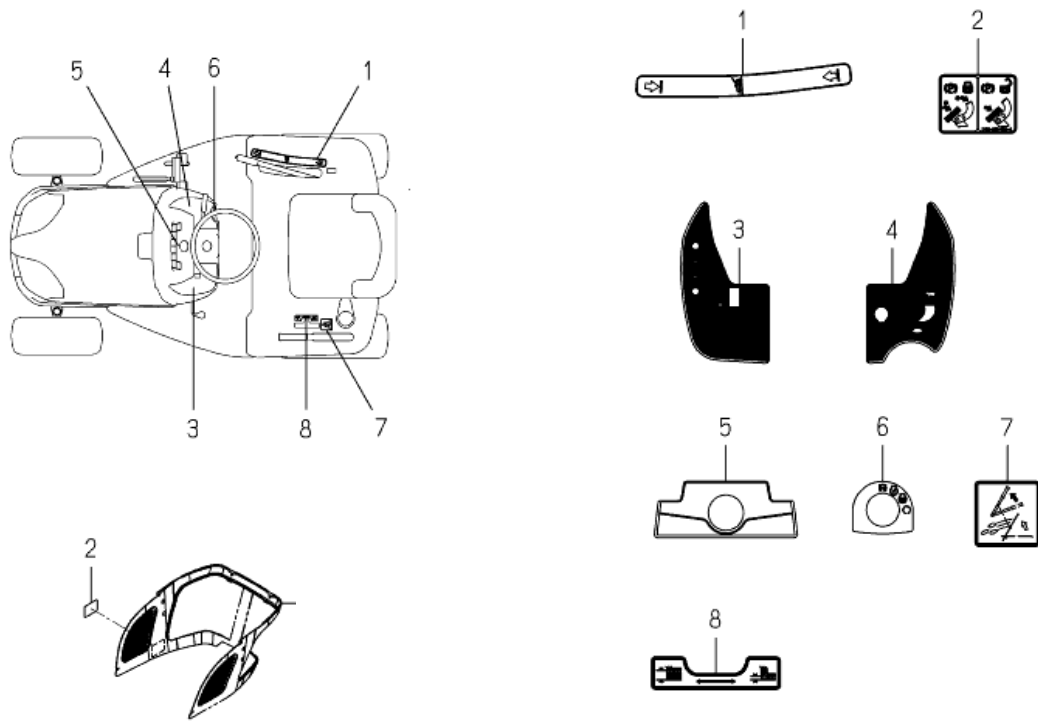
オーナメント
ORNAMENT



見出番号 KeyNo	部品番号 Parts No	部品名称 Parts Name		台当個数 Q'ty			互換性 R/P	適応機種 Application	型寸 Descriptor	備考 Remarks
				ALL						
1	390101810	NAME PLATE	シバウラマーク	1						
2	A90110140	MARK	シバウラマーク	1						
3	A90110150	MARK	シバウラマーク	1						
4	390124930	NAME PLATE	ボンネットネームプレート:GT216	1						
5										
6										

FIG.239

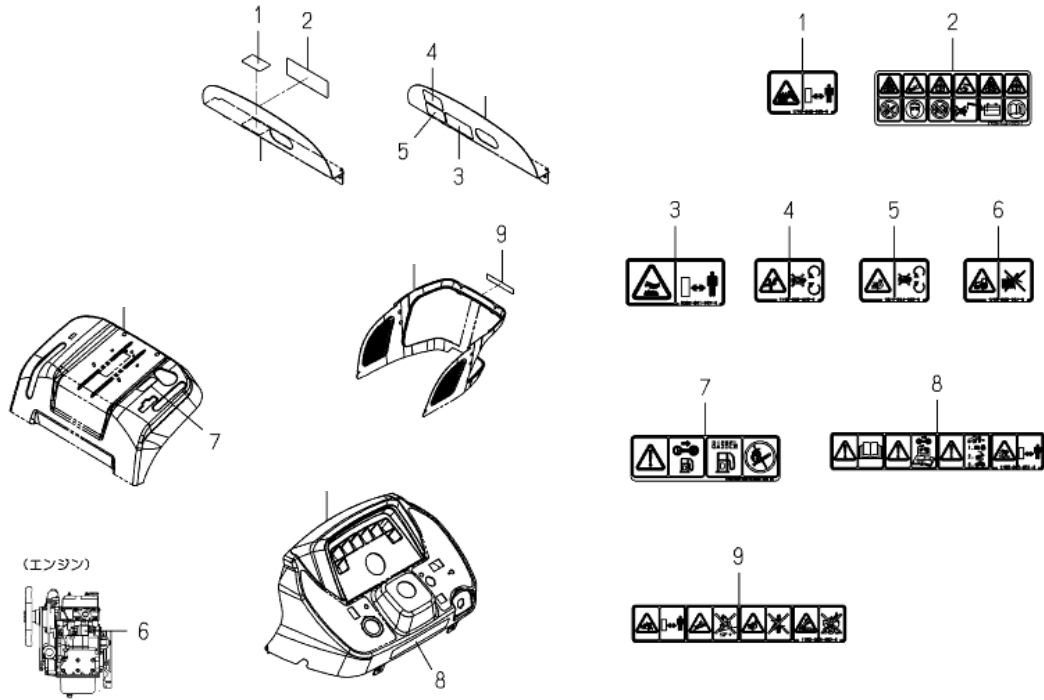
ラベル
LABEL(CONTROL)



見出番号 KeyNo	部品番号 Parts No	部品名称 Parts Name		台当個数 Q'ty			互換性 R/P	適応機種 Application	型寸 Descriptor	備考 Remarks
				ALL						
1	E571R1916	LABEL_LIFT_MOWER	ラベル	1						1782-902-001-00
2	E571R1917	LABEL_PARKING	ラベル	1						1782-902-051-00
3	E571R1918	LABEL_CONTROL_LH	ラベル	1						1782-902-052-00
4	E571R1919	LABEL_CONTROL_RH	ラベル	1						1782-902-053-00
5										
6	E571R1661	LABEL_SWITCH_MAIN	ラベル	1						1739-902-003-00
7	E571R1920	LABEL_CLEANER	ラベル	1						1782-902-055-00
8	E571R1921	LABEL_ADJUST	ラベル	1						1782-902-056-00

FIG.240

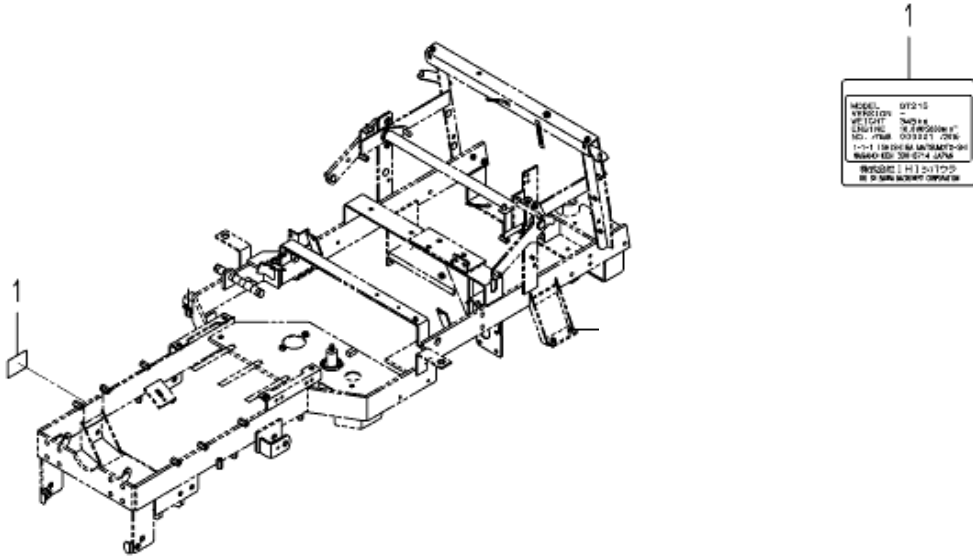
ラベル
LABEL(CAUTION)



見出番号 KeyNo	部品番号 Parts No	部品名称 Parts Name		台当個数 Q'ty			互換性 R/P	適応機種 Application	型寸 Descriptor	備考 Remarks
				ALL						
1	E571R0307	LABEL BATTERY	ラベル:バッテリー	1						1728-903-003-00
2	E571R1930	LABEL_NOISE_LWA_100	ラベル	1						2500-901-031-00
3	E571R0220	LABEL W RADIATOR	ラベル:ケイコク ラジエ-	1						1705-902-008-00
4	E571R0221	LABEL BATTERY	ラベル:バッテリー	1						1705-904-002-10
5	E571R1080	LABEL WARNING HOT	ラベル:ケイコク ホット	1						8595-901-007-00
6	E571R0218	LABEL W FAN	ラベル:ケイコク ファン	1						1705-902-006-00
7	E571R0147	LABEL WARNING BELT	ラベル:ケイコク ベルト	1						1674-904-008-00
8	E571R0219	LABEL W STARTER	ラベル:ケイコク スタータ	1						1705-902-007-00
9	E571R1662	LABEL_FUEL	ラベル	1						1739-904-004-00
10	E571R1922	LABEL/CAUTION/A	ラベル	1						1782-903-051-00
11	E571R1923	LABEL_CAUTION_B	ラベル	1						1782-903-052-00

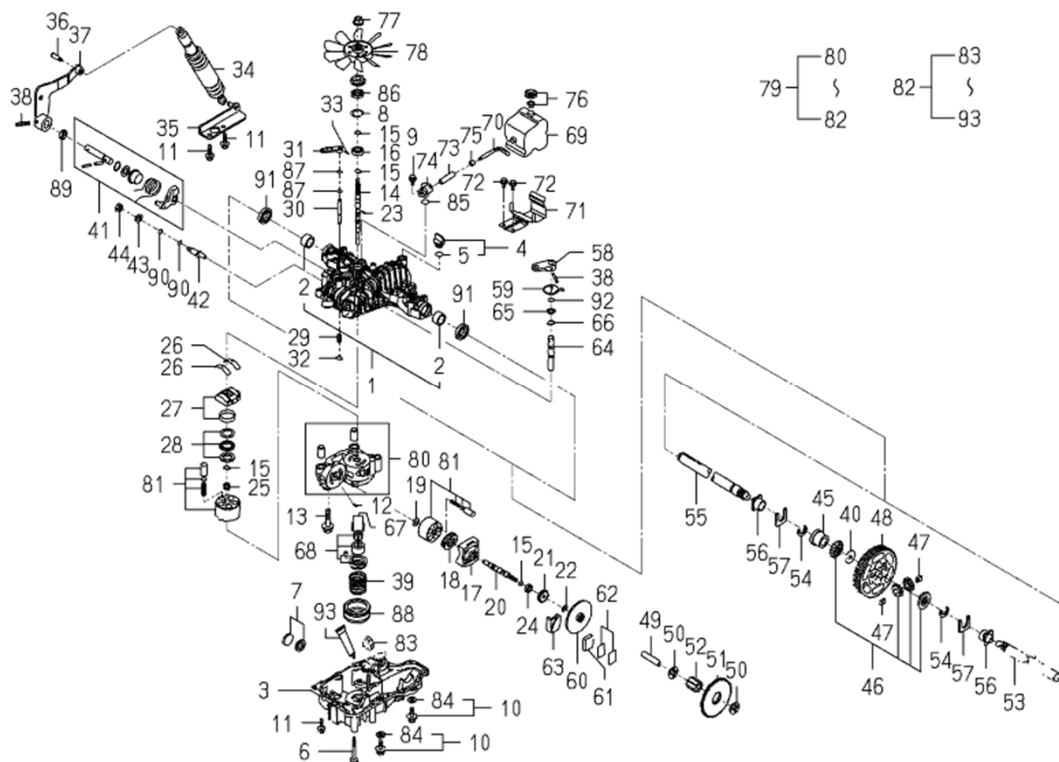
FIG.241

ラベル
LABEL(CE)



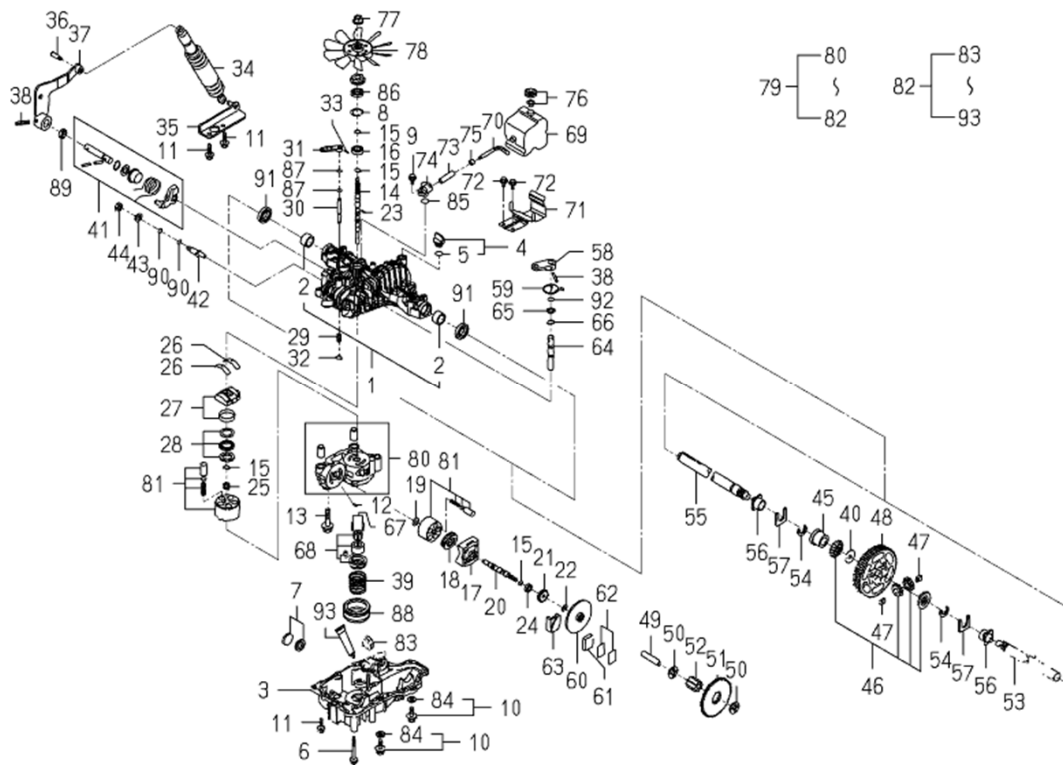
見出番号 KeyNo	部品番号 Parts No	部品名称 Parts Name		台当個数 Q'ty		互換性 R/P	適応機種 Application	型寸 Descriptor	備考 Remarks
				ALL					
1	*	LABEL CE	ラベル:CE	1					2500-901-027-00

FIG.242 コンポーネントパーツ(1782-201-200-30)
COMPONENT PARTS(1782-201-200-30)



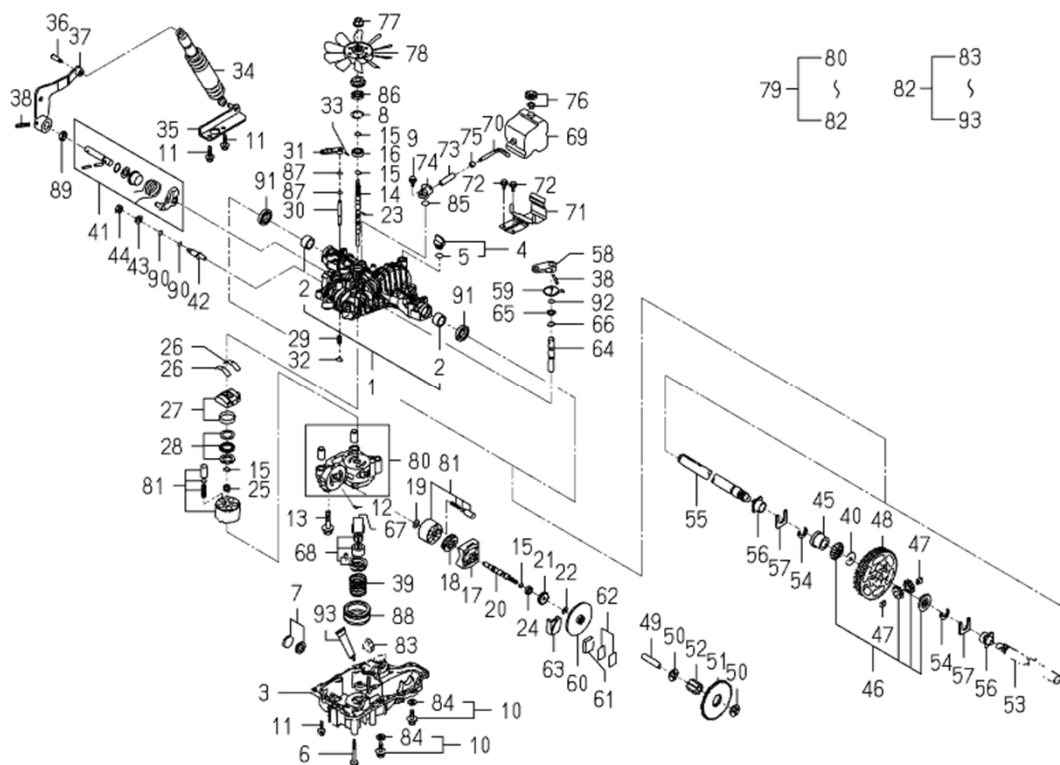
見出番号 KeyNo	部品番号 Parts No	部品名称 Parts Name		台当個数 Q'ty			互換性 R/P	適応機種 Application	型寸 Description	備考 Remarks
				ALL						
1	E571R1789	UPPER CASEKIT	アツパーケースKIT	1					1782-201-510-00	
2	E571R1790	BUSHING25.4	ブツシュ	2					1782-201-511-00	
3	E571R1711	LOWER CASE	ロアーケース	1					1782-201-203-00	
4	E571R1791	OILCAPM2020B ASSY	オイルキャツプ	1					1782-201-520-00	
5	E571R1792	O-RING P18	Oリング	1					1782-201-521-00	
6	E571R1712	CAPSCREW8X75	キャツプスクリュ	1					1782-201-207-00	
7	E571R1714	MAGNET	マグネット	1					1782-201-209-00	
8	E571R1715	SNAPRINGC35	スナツプリング	1					1782-201-212-00	
9	E571R1717	BOLT8X20	ボルト	1					1782-201-215-00	
10	E571R1793	DRAINBOLTKIT	ドレインボルトKIT	2					1782-201-530-00	
11	E571R1718	TAPPINGSCREW8X30	スクリュ	3					1782-201-217-00	
12	E571R1721	PIN3X9.8	ピン	1					1782-201-221-00	
13	E571R1723	BOLT10X65	ボルト	1					1782-201-223-00	
14	E571R1724	PUMPSHAFT	ポンプシャフト	1					1782-201-225-00	
15	E571R1725	SNAPRING S15	スナツプリング	4					1782-201-226-00	
16	E571R1726	BEARING 6202C3	ベアリング	1					1782-201-227-00	
17	E571R1727	MOTORHOUSING	モーターハウジング	1					1782-201-228-00	
18	E571R1728	THRUSTBEARING	スラストベアリング	1					1782-201-229-00	
19	E571R1729	WASHER_12X24X1	ワツシヤ	1					1782-201-231-00	
20	E571R1730	MOTORSHAFT	モーターシャフト	1					1782-201-232-00	
21	E571R1731	MOTORGear(17T)	ギヤモータ	1					1782-201-233-00	
22	E571R1732	E-RING(MOTOR)	イーリング	1					1782-201-234-00	
23	E571R1733	PLN3X13.8	ピン	1					1782-201-235-00	
24	E571R1734	BEARING 6302DUC33	ベアリング	1					1782-201-236-00	
25	E571R1735	PUMP SPRING	ポンプスプリング	1					1782-201-237-00	
26	E571R1736	THRUSTMETAL	スラストメタル	2					1782-201-238-00	
27	E571R1796	SWASHPLATE ASSY	プレート	1					1782-201-550-00	
28	E571R1797	THRUSTBEARING ASSY	スラストベアリング	1					1782-201-560-00	
29	E571R1737	SPRING25	スプリング	1					1782-201-243-00	
30	E571R1738	BYPASSSHAFT	バイパスシャフト	1					1782-201-244-00	

FIG.242 コンポーネントパーツ(1782-201-200-30)
COMPONENT PARTS(1782-201-200-30)



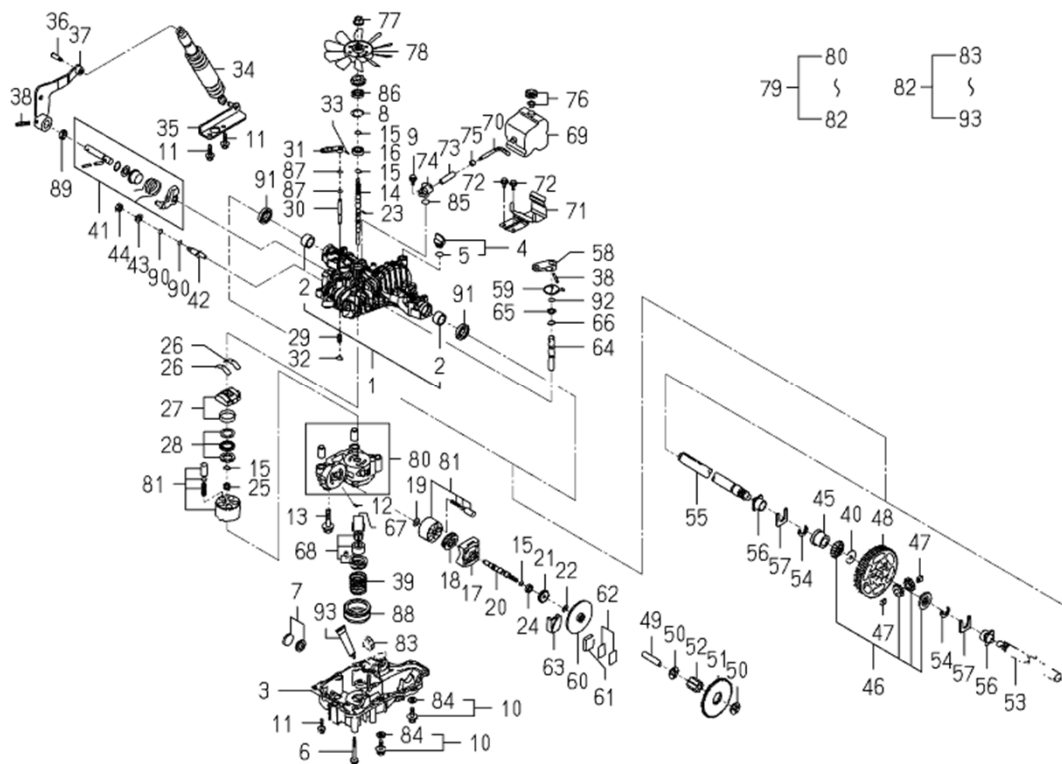
見出番号 KeyNo	部品番号 Parts No	部品名称 Parts Name		台当個数 Q'ty			互換性 R/P	適応機種 Application	型寸 Description	備考 Remarks
				ALL						
31	E571R1739	BYPASSLEVER	バイパスレバー	1					1782-201-245-00	
32	E571R1740	SNAPRING10	スナップリング	1					1782-201-246-00	
33	E571R1741	PIN 3.0AX20	ピン	1					1782-201-247-00	
34	E571R1742	SHOCK ABSORBER K65	ショックアブソーバ	1					1782-201-248-00	
35	E571R1743	SHOCK STAY	ショックステイ	1					1782-201-249-00	
36	E571R1744	PIN SHOCK	ピン	1					1782-201-250-00	
37	E571R1745	CONTROLLEVER	コントロールレバー	1					1782-201-251-00	
38	E571R1746	ROLLPIN6X40	ロールピン	2					1782-201-254-00	
39	E571R1747	CHARGE SPRING	チャージスプリング	1					1782-201-256-00	
40	E571R1748	WASHER/17X36X6.4	ワッシャ	1					1782-201-258-00	
41	E571R1798	CONTROLSHAFTKIT	コントロールシャフトKIT	1					1782-201-570-00	
42	E571R1750	FULCRUM	フルクラム	1					1782-201-261-00	
43	E571R1751	WASHER_12	ワッシャ	1					1782-201-262-00	
44	E571R1753	NUT12	ナット	1					1782-201-264-00	
45	E571R1754	COLLAR 25.4	カラー	1					1782-201-265-00	
46	E571R1799	DIFFGEARKIT	デフギヤKIT	1					1782-201-580-00	
47	E571R1755	PIN17X24	ピン	2					1782-201-267-00	
48	E571R1756	FINAL GEAR(67T)	ファイナルギヤ	1					1782-201-268-00	
49	E571R1757	FINALPINIONSHAFT	ファイナルピニオンシャフト	1					1782-201-269-00	
50	E571R1758	WASHER_15X35X3.2	ワッシャ	2					1782-201-270-00	
51	E571R1759	REDUCTIONGEAR(53T)	リダクションギヤ	1					1782-201-271-00	
52	E571R1760	FINAL PINION GEAR(11	ファイナルピニオンギヤ	1					1782-201-272-00	
53	E571R1761	AXLESHAFTLEFT	アクスルシャフト	1					1782-201-276-10	
54	E571R1762	RETAINING RING	リング	2					1782-201-277-00	
55	E571R1763	AXLESHAFTRIGHT	アクスルシャフト	1					1782-201-278-10	
56	E571R1764	BUSHING	ブッシュ	2					1782-201-279-00	
57	E571R1766	THRUSTWASHER	スラストワッシャ	2					1782-201-282-00	
58	E571R1767	BRAKE LEVER	ブレーキレバー	1					1782-201-285-00	
59	E571R1768	BRAKE RETURN SPRING	スプリング	1					1782-201-286-00	
60	E571R1769	BRAKEDISK	ブレーキディスク	1					1782-201-287-00	

FIG.142 コンポーネントパーツ(1782-201-200-30)
COMPONENT PARTS(1782-201-200-30)



見出番号 KeyNo	部品番号 Parts No	部品名称 Parts Name		台当個数 Q'ty			互換性 R/P	適応機種 Application	型寸 Description	備考 Remarks
				ALL						
61	E571R1770	BRAKE SHOE	ブレーキシュー	1					1782-201-288-00	
62	E571R1800	SHIM KIT	シム	1					1782-201-590-00	
63	E571R1771	BRAKE ACTUATOR	ブレーキアクチュエータ	1					1782-201-290-00	
64	E571R1772	BRAKE SHAFT	ブレーキシャフト	1					1782-201-291-00	
65	E571R1773	WASHER_16X23X1.6	ワッシャ	1					1782-201-292-00	
66	E571R1776	SNAPRING	スナツプリング	1					1782-201-300-00	
67	E571R1777	SPRINGPIN 4X18	スプリング	2					1782-201-331-00	
68	E571R1801	CHARGE PUMP KIT	チャージポンプキット	1					1782-201-600-00	
69	E571R1778	RESERVOLR TANK	リザーバタンク	1					1782-201-338-00	
70	E571R1779	PLPE 8	パイプ	1					1782-201-339-00	
71	E571R1780	TANK BRACKET	タンクブラケット	1					1782-201-340-00	
72	E571R1781	TAPPING SCREW 8X20	スクリュ	2					1782-201-341-00	
73	E571R1782	TANK SPACER	タンクスペーサ	1					1782-201-342-00	
74	E571R1783	FITTING	フィットテイング	1					1782-201-344-00	
75	E571R1784	SEAL8	シール	1					1782-201-345-00	
76	E571R1802	VENT VALVE 15 ASSY	バルブ	1					1782-201-610-00	
77	E571R1785	LOCKNUT 10	ロックナツト	1					1782-201-351-00	
78	E571R1786	NOTCHEDFAN88.4DIA	ファン	1					1782-201-353-00	
79	E571R1788	REPAIRKIT	リペアKIT	1					1782-201-450-00	
80	E571R1719	CENTER CASE BB	センターケース	1					1782-201-218-00	
81	E571R1795	CYLINDER BLOCK KIT	シリンダーブロックKIT	2					1782-201-540-00	
82	E571R1787	SEAL KIT	シールKIT	1					1782-201-400-00	
83	E571R1713	FILTER	フィルター	1					1782-201-208-00	
84	E571R1794	SEAL WASHER 10	シールワッシャ	2					1782-201-531-00	
85	E571R1792	O-RING P18	Oリング	1					1782-201-521-00	
86	E571R1716	SEAL TC153507	シール	1					1782-201-214-00	
87	E571R1720	O-RING 1AP10A	Oリング	2					1782-201-220-00	
88	E571R1722	FILTER	フィルター	1					1782-201-222-00	
89	E571R1749	SEALTC162606	シール	1					1782-201-259-00	
90	E571R1752	O-RING 1AP14	Oリング	2					1782-201-263-00	

FIG.242 コンポーネントパーツ(1782-201-200-30)
COMPONENT PARTS(1782-201-200-30)

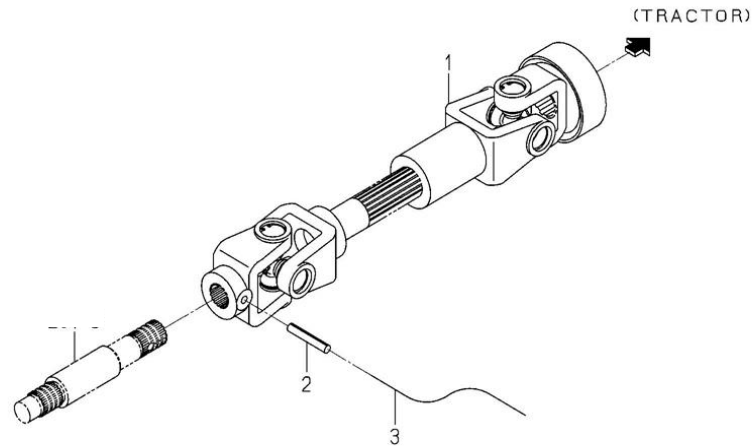


見出番号 KeyNo	部品番号 Parts No	部品名称 Parts Name		台当個数 Q'ty			互換性 R/P	適応機種 Application	型寸 Description	備考 Remarks
				ALL						
91	E571R1765	SEALS25.4X42X8	シール	2					1782-201-281-00	
92	E571R1774	O-RING1AP12	Oリング	1					1782-201-293-00	
93	E571R1775	SEALANT	シーラント	1					1782-201-299-00	

モア編

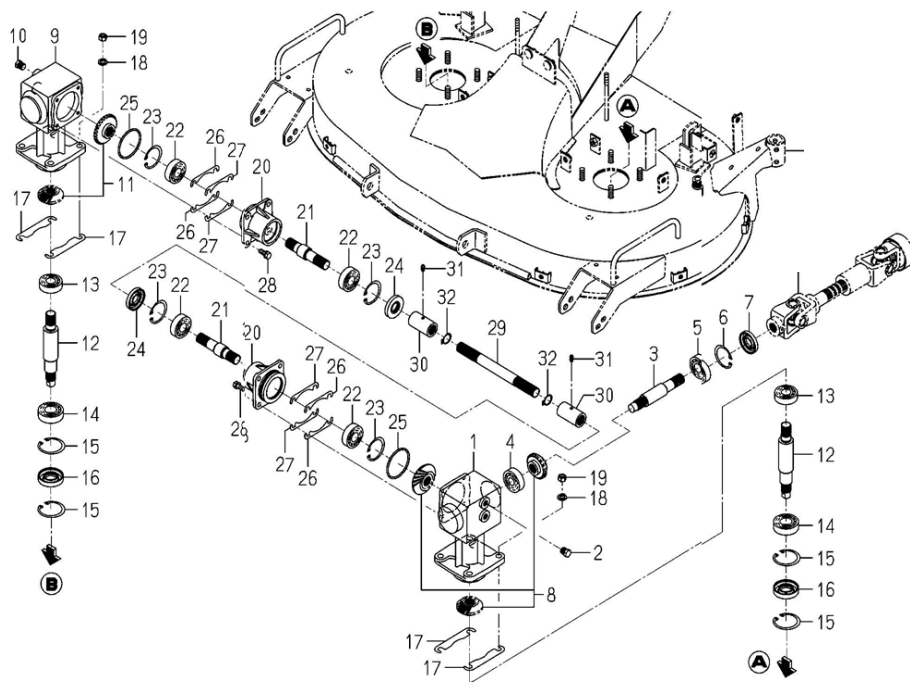
(MOWER)

FIG.301 ジョイント(ユニバーサル)システム
JOINT(UNIVERSAL)SYSTEM



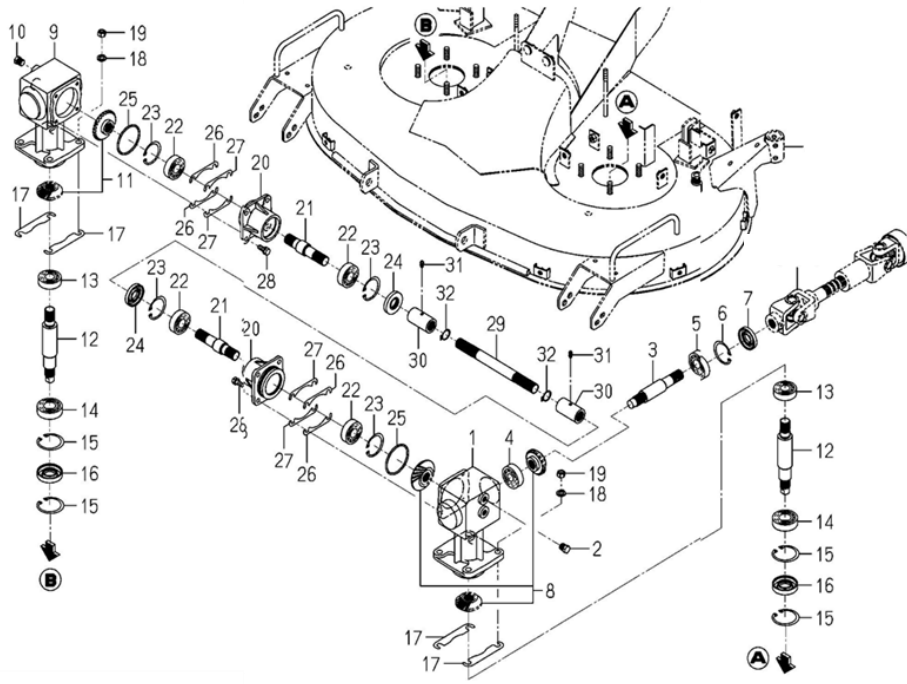
見出番号 KeyNo	部品番号 Parts No	部品名称 Parts Name	台当個数 Q'ty			互換性 R/P	適応機種 Application	型寸 Descriptor	備考 Remarks
			ALL						
1	E571R2210	JOINT/UNIVERSAL SET	ジョイント(ユニバーサル) SET	1					8670-101-210-00
2	E571R2317	PIN,SPRING/6 X40 W	スプリングピン(W)	1					V580-140-604-00
3	E571R1250	WIRE	ワイヤ:1.6X150	1					8674-101-001-00

FIG.302 ケース(ベベル) CASE(BEVEL)SYSTEM



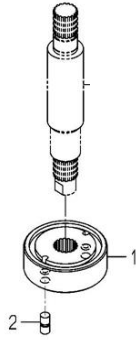
見出番号 KeyNo	部品番号 Parts No	部品名称 Parts Name		台当個数 Q'ty			互換性 R/P	適応機種 Application	型寸 Descriptor	備考 Remarks
				ALL						
1	E571R2215	CASE/BEVEL/LH	ケース(ベベル/LH)	1					8670-201-001-00	
2	E571R1046	PLUG,DRAIN (1/4)	ドレンプラグ 1 4	2					7955-201-026-00	
3	E571R2216	SHAFT/INPUT	シャフト(インプット)	1					8670-201-002-00	
4	E571R1480	BEARING/BALL	RBB 6303	1					V600-110-630-30	
5	E571R1477	BEARING,RB/6204	RBB 6204	1					V600-110-620-40	
6	E571R1509	RING,SNAP/47 C	スナップリング.アナ 47	1					V705-140-047-00	
7	E571R1551	SEAL/OIL	オイルシールTC 204707	1					V744-120-470-70	
8	E571R2220	GEAR/BEVEL/19-23-19	ギヤ(B/19-23-19)SET	1					8670-201-210-00	
9	E571R2217	CASE/BEVEL/RH	ケース(ベベル/RH)	1					8670-201-003-00	
10	E571R1046	PLUG,DRAIN (1/4)	ドレンプラグ 1 4	2					7955-201-026-00	
11	E571R2155	GEAR/BEVEL/23-1 SET	ギヤ	1					8670-201-220-00	
12	E571R2218	SHAFT/BLADE	シャフト(プレート)	2					8670-201-004-00	
13	E571R1477	BEARING,RB/6204	RBB 6204	2					V600-110-620-40	
14	E571R1478	BEARING,RB/6205	RBB 6205	2					V600-110-620-50	
15	E571R1510	RING,SNAP/52 C	スナップリング.アナ 52	4					V705-140-052-00	
16	E571R1552	SEAL,OIL/TC255210	オイルシールTC 255210	2					V744-125-521-00	
17	E571R2219	SHIM/0.2	シム(0.2)	4					8670-201-005-10	
18	E571R1433	WASHER,SP/M10	サガネ.ハネ.2 M10	8					V401-160-010-00	
19	E571R1409	NUT	ナット.コガタ.2 M10	8					V304-260-010-00	
20	E571R2152	METAL/CASE	メタルケース	2					8670-201-006-00	
21	E571R2153	SHAFT/CASE	シャフト	2					8670-201-007-00	
22	E571R1477	BEARING,RB/6204	RBB 6204	4					V600-110-620-40	
23	E571R1509	RING,SNAP/47 C	スナップリング.アナ 47	4					V705-140-047-00	
24	E571R1551	SEAL/OIL	オイルシールTC 204707	2					V744-120-470-70	
25	E571R1537	O-RING/G60	オーリング:1A G 60	2					V721-103-106-00	
26	E571R2150	SHIM/0.1	シム	8					8663-202-055-00	
27	E571R2151	SHIM/0.2	シム	4					8663-202-056-00	
28	E571R1357	BOLT/S	セムスコボルト :S	8					V211-260-802-00	
29	E571R2154	SHAFT/JOINT	シャフト	1					8670-201-008-10	
30	E571R1704	COUPLING/18X30X55	カツプリング	2					1782-122-051-00	

FIG.302 ケース(ベベル)
CASE(BEVEL)SYSTEM



見出番号 KeyNo	部品番号 Parts No	部品名称 Parts Name		台当個数 Q'ty			互換性 R/P	適応機種 Application	型寸 Descriptor	備考 Remarks
				ALL						
31	E571R1440	WASHER	サガネミガキ丸M 6	2					V411-260-006-00	
32	E571R1556	NIPPLE, GREASE	Gニツプル A-M6FX1	2					V760-150-000-00	
33	E571R1251	RING, SNAP/20C	リング:スナツプ CS20	2					8674-202-012-00	

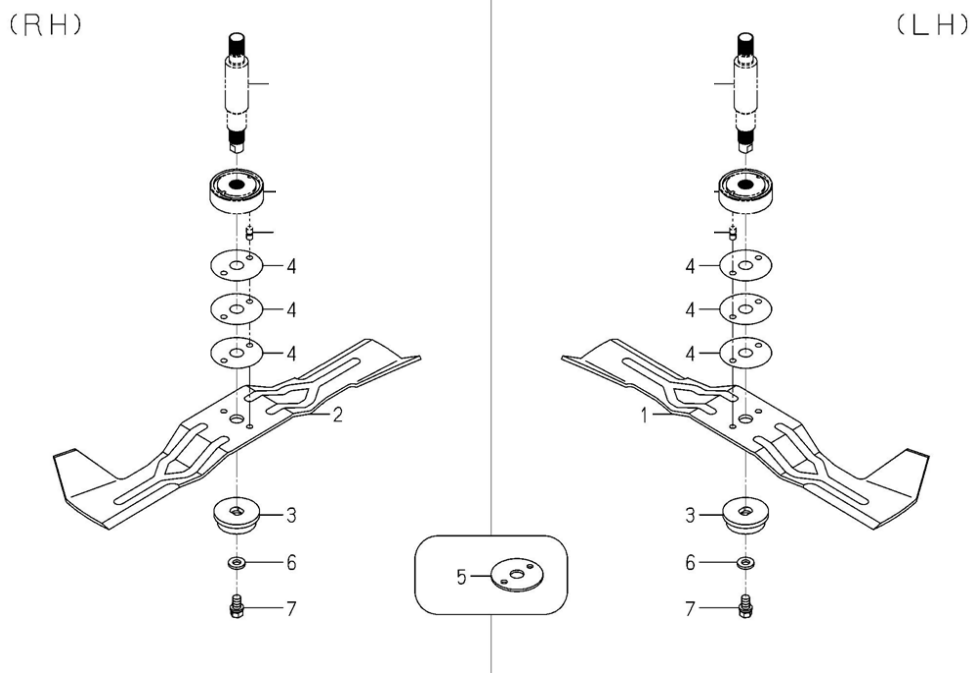
カラー COLLAR(BLADE)SYSTEM



見出番号 KeyNo	部品番号 Parts No	部品名称 Parts Name		台当個数 Q'ty			互換性 R/P	適応機種 Application	型寸 Descriptor	備考 Remarks
				ALL						
1	E571R2223	COLLAR/BLADE	カラー(ブレード)	2						8670-301-001-00
2	E571R2224	PIN/08X16	ピン(08X16)	4						8670-301-002-10

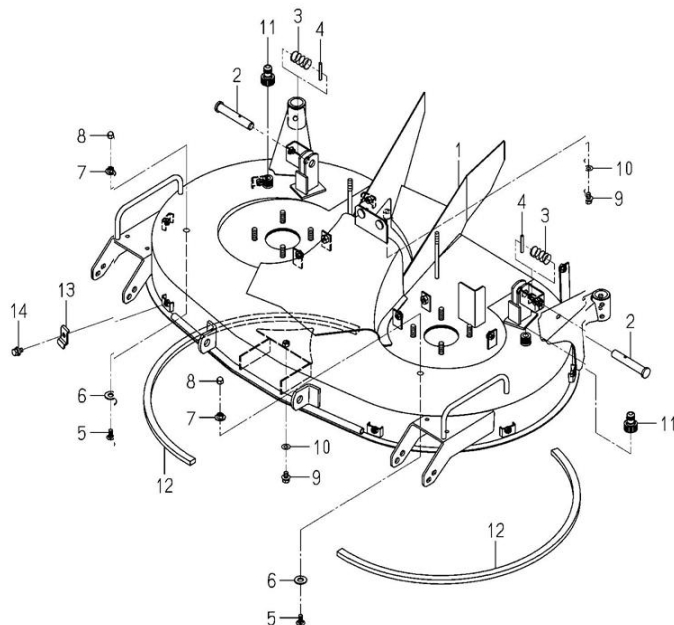
FIG.304

ブレード BLADE SYSTEM



見出番号 KeyNo	部品番号 Parts No	部品名称 Parts Name		台当個数 Q'ty			互換性 R/P	適応機種 Application	型寸 Descriptor	備考 Remarks
				ALL						
1	E571R2225	BLADE/60X538/A	ブレード(60X538/A)	1						8670-306-001-20
2	E571R2226	BLADE/60X538/B	ブレード(60X538/B)	1						8670-306-002-20
3	E571R2229	PLATE/BLADE COMP	ブレード(ブレード) COMP	2						8670-306-210-00
4	E571R2227	SHIM/1.2	シム(1.2)	6						8670-306-003-00
5	E571R2228	WASHER/11X22X03	ワッシャ(11X22X03)	2						8670-306-005-00
6	E571R1372	BOLT/M10X20	セムスヒガ*タホルトS7T	2						V211-561-002-00

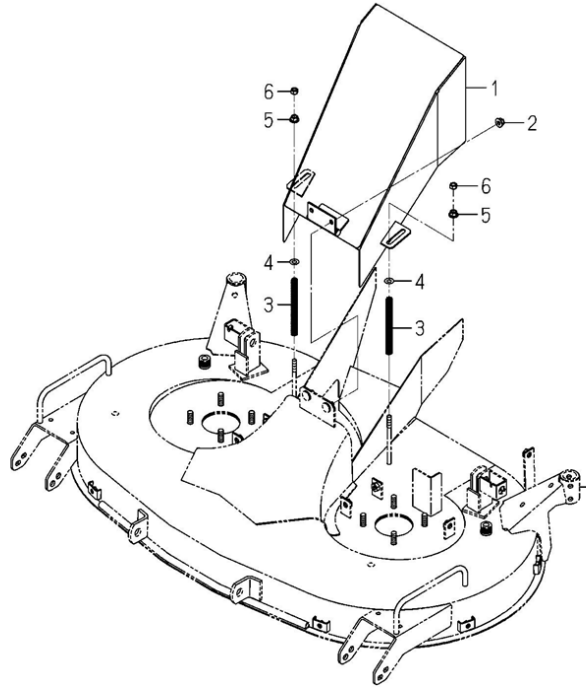
デッキ DECK(MOWER)SYSTEM



見出番号 KeyNo	部品番号 Parts No	部品名称 Parts Name		台当個数 Q'ty			互換性 R/P	適応機種 Application	型寸 Descriptor	備考 Remarks
				ALL						
1	E571R2231	DECK/MOWER/40/216	デッキ(モ-ア/40/216)COMP	1					8670-402-710-20	
2	E571R1077	PIN/16X96	ピン:16X96	2					8595-608-082-10	
3	E571R0062	SPRING/HC042	スプリング:HC042	2					1560-601-028-00	
4	E571R1469	PIN,SPRING/5 X40 W	SPピン W 5.0X40	2					V580-140-504-00	
5	E571R1045	CUP HEAD SQUARE NECK	カクネマルアタマボルト:M8	2					7866-405-016-00	
6	E571R1443	WASHER /M12	サガネミガキマルM12	2					V411-260-012-00	
7	E571R1429	NUT/WASHER	ナット.サガネツキ M8	2					V363-260-008-00	
8	E571R1423	NUT,CAP/M 8	ユガタフクロナット M8	2					V341-120-008-00	
9	E571R2311	BOLT,SEMS (SP)	ボルト.ナミ M8X 16	1					V201-260-801-60	
10	E571R2209	WASHER,PL/M 8	プラグ(ホ-ス)	2					8663-402-002-10	
11	E571R2304	PLUG/HOSE	プレート(パイプ)	2					8674-402-002-00	
12	E571R2201	INSULATOR/860	インシュレータ(860)	2					3852-335-004-00	
13	E571R2230	STAY/INSULATOR	ステー(インシュレータ)	8					8670-402-001-10	
14	E571R1364	BOLT,SEMS (SP)	セムスコボルト :SP	8					V211-360-801-60	

FIG.306

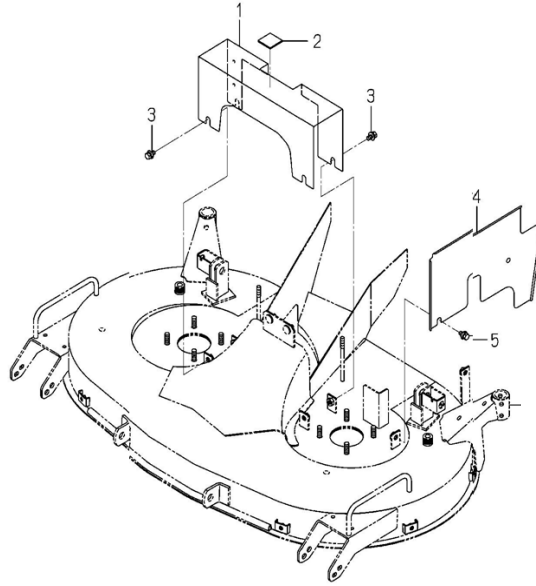
カバー
COVER(DISCHARGE)SYSTEM



見出番号 KeyNo	部品番号 Parts No	部品名称 Parts Name	台当個数 Q'ty			互換性 R/P	適応機種 Application	型寸 Descriptor	備考 Remarks
			ALL						
1	E571R2233	COVER/DISCHARGE COMP	カバー(ディスプレイ) COMP	1					8670-406-710-00
2	E571R1429	NUT/WASHER	ナット.サガネツキ M8	2					V363-260-008-00
3	E571R2232	SPRING/HC130	スプリング(HC130)	2					8670-406-071-00
4	E571R1441	WASHER,PL/M 8	サガネミガキマルM 8	2					V411-260-008-00
5	E571R1429	NUT/WASHER	ナット.サガネツキ M8	2					V363-260-008-00
6	E571R1408	NUT	ナット.コガタ.2 M 8	2					V304-260-008-00

FIG.307

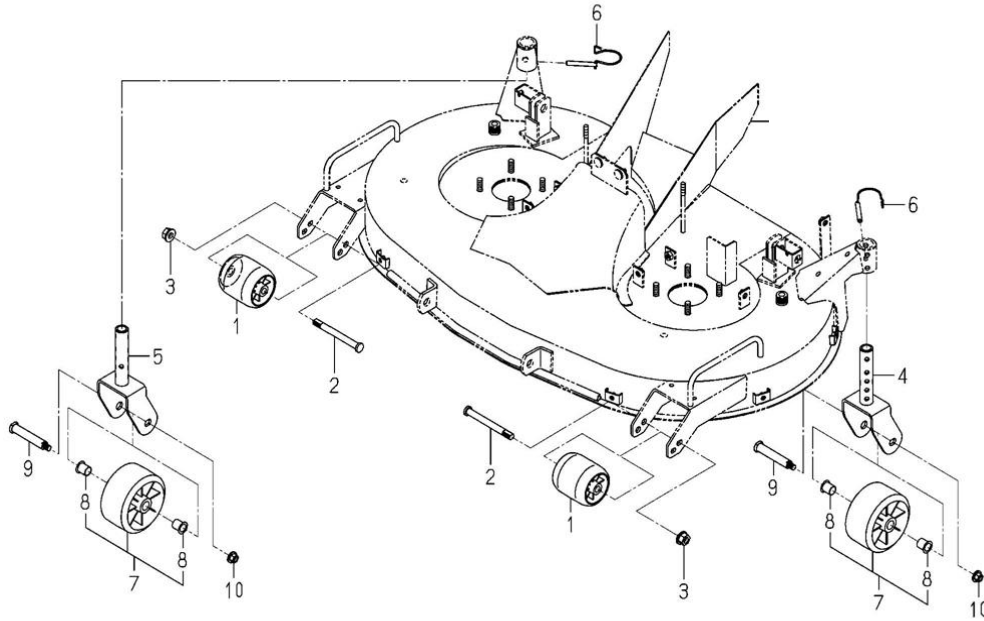
カバー COVER SYSTEM



見出番号 KeyNo	部品番号 Parts No	部品名称 Parts Name		台当個数 Q'ty			互換性 R/P	適応機種 Application	型寸 Descriptor	備考 Remarks
				ALL						
1	E571R2235	COVER/SHAFT	カバー(シャフト)	1						8670-407-011-10
2	E571R2234	INSULATOR/38X38X03	インシュレータ(38X38X03)	1						8670-407-004-00
3	E571R1364	BOLT,SEMS (SP)	セムスコボルト :SP	4						V211-360-801-60
4	E571R2236	COVER/JOINT	カバー(ジョイント)	1						8670-407-013-10
5	E571R1364	BOLT,SEMS (SP)	セムスコボルト :SP	2						V211-360-801-60

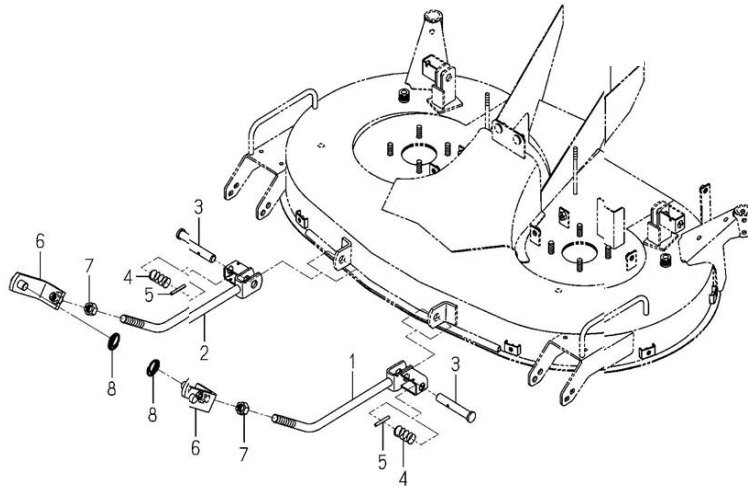
FIG.308

ホイール WHEEL(GAUGE)SYSTEM



見出番号 KeyNo	部品番号 Parts No	部品名称 Parts Name	台当個数 Q'ty			互換性 R/P	適応機種 Application	型寸 Descriptor	備考 Remarks
			ALL						
1	E571R1066	WHEEL/GAUGE/FRONT	ホイールゲージ フロント	2					8595-501-001-20
2	E571R1129	PIN/12X117	ピン:12X117	2					8663-501-051-00
3	E571R1426	NUT/WASHER	ナット.サガネツキ M12	2					V360-260-012-00
4	E571R2237	FORK/WHEEL/REAR/LH	フォーク(ホイール/リヤ/LH)COMP	1					8670-501-220-10
5	E571R2238	FORK/WHEEL/REAR/RH	フォーク(ホイール/リヤ/RH)COMP	1					8670-501-230-10
6	E571R1130	PIN/08X60 COMP	ピン:08X60 COMP	2					8663-501-240-00
7	E571R2204	WHEEL.GAUGE ASSY	ホイールゲージ/リヤ) ASSY	2					8595-501-510-00
8	E571R2191	BUSH/16X24X21	ブッシュ(16X24X20)	4					1560-285-006-20
9	E571R2203	PIN/16X94	ピン(16X94)	2					8595-501-005-20
10	E571R1430	NUT/M10	ナット.Sサラハネ 2サ M10	2					V363-260-010-00

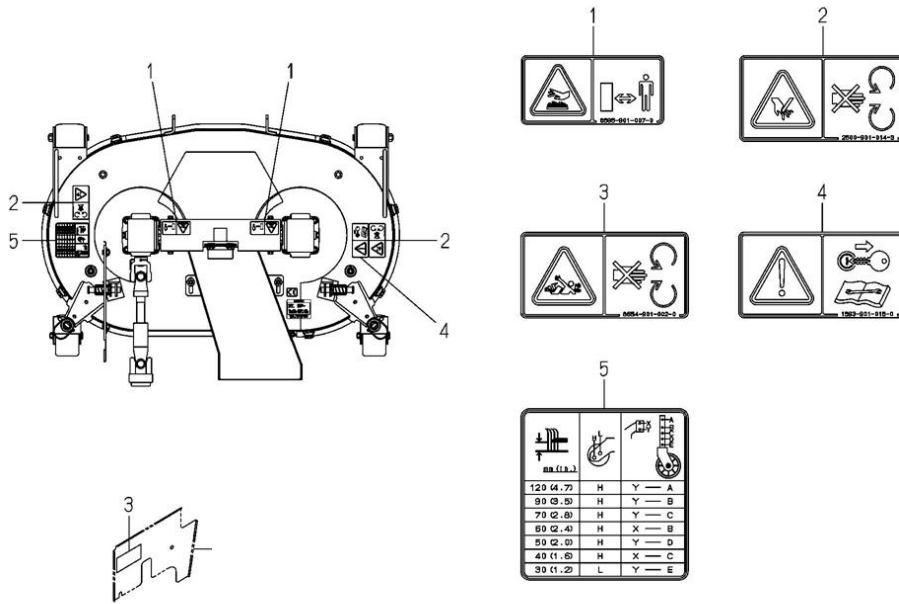
リンク LINK(LIFT)SYSTEM



見出番号 KeyNo	部品番号 Parts No	部品名称 Parts Name	台当個数 Q'ty			互換性 R/P	適応機種 Application	型寸 Descriptor	備考 Remarks
			ALL						
1	E571R2239	ARM/FRONT/LH COMP	アーム(フロント/LH) COMP	1				8670-608-210-00	
2	E571R2241	ARM/FRONT/RH COMP	アーム(フロント/RH) COMP	1				8670-608-230-00	
3	E571R1077	PIN/16X96	ピン:16X96	2				8595-608-082-10	
4	E571R0062	SPRING/HC042	スプリング:HC042	2				1560-601-028-00	
5	E571R1469	PIN,SPRING/5 X40 W	SPピン W 5.0X40	2				V580-140-504-00	
6	E571R2240	PLATE/L/38X110 COMP	プレート(L/38X110) COMP	2				8670-608-220-00	
7	E571R1411	NUT/M16	ナット:ナミ M16	2				V304-260-016-00	
8	E571R2190	CLIP,PIN	ピンクリップ	2				1427-317-003-00	

FIG.310

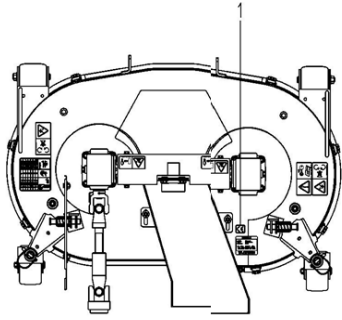
ラベル
LABEL



見出番号 KeyNo	部品番号 Parts No	部品名称 Parts Name	台当個数 Q'ty			互換性 R/P	適応機種 Application	型寸 Descriptor	備考 Remarks
			ALL						
1	E571R1080	LABEL/WARNING/HOT	ラベル:ケイコク ホツト	2					8595-901-007-00
2	E571R0645	LABEL/DANGER	ラベル:テイインジヤ	2					2500-901-014-30
3	E571R1097	LABEL/PTO	ラベル:PTO	1					8654-901-002-00
4	E571R0087	LABEL/MAINTENANCE	ラベル:メンテナンス	1					1593-901-015-00
5	E571R2246	LABEL/GAUGEWHEEL	ラベル(ゲージホイール)	1					8670-901-001-00

FIG.311

ラベル(CE)
LABEL(CE)



見出番号 KeyNo	部品番号 Parts No	部品名称 Parts Name		台当個数 Q'ty			互換性 R/P	適応機種 Application	型寸 Descriptor	備考 Remarks
				ALL						
1	*	LABEL	ラベル	1						

FIG.312

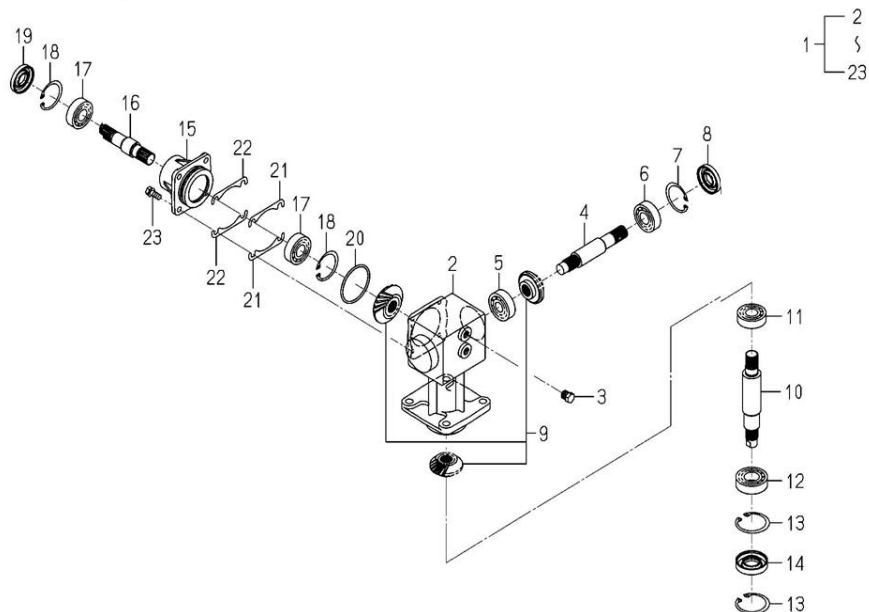
ピン(セーフティ)
PIN(SAFETY)



見出番号 KeyNo	部品番号 Parts No	部品名称 Parts Name		台当個数 Q'ty			互換性 R/P	適応機種 Application	型寸 Descriptor	備考 Remarks
				ALL						
1	E571R2224	PIN/08X16	ピン(08X16)	1						8670-301-002-10

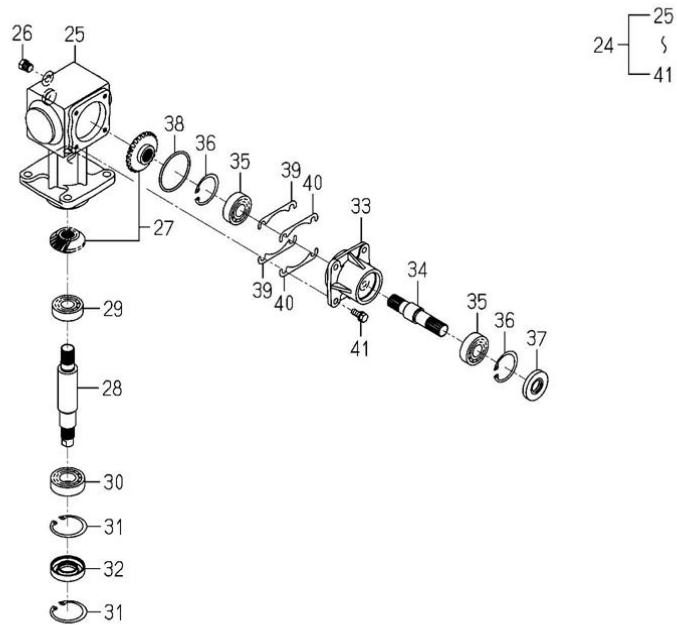
ケース CASE(BEVEL)ASSY(REPAIR)(1/2)

24~26-PLEASE SEE (2/2)



見出番号 KeyNo	部品番号 Parts No	部品名称 Parts Name	台当個数 Q'ty			互換性 R/P	適応機種 Application	型寸 Descriptor	備考 Remarks
			ALL						
1	E571R2221	CASE/BEVEL/LH ASSY	ケース(ベベル/LH) ASSY	1					8670-201-260-00
2	E571R2215	CASE/BEVEL/LH	ケース(ベベル/LH)	1					8670-201-001-00
3	E571R1046	PLUG,DRAIN (1/4)	ドレンプラグ 1 4	2					7955-201-026-00
4	E571R2216	SHAFT/INPUT	シャフト(インプット)	1					8670-201-002-00
5	E571R1480	BEARING/BALL	RBB 6303	1					V600-110-630-30
6	E571R1477	BEARING,RB/6204	RBB 6204	1					V600-110-620-40
7	E571R1509	RING,SNAP/47 C	スナップリング:アナ 47	1					V705-140-047-00
8	E571R1551	SEAL/OIL	オイルシールTC 204707	1					V744-120-470-70
9	E571R2220	GEAR/BEVEL/19-23-19	ギヤ(B/19-23-19)SET	1					8670-201-210-00
10	E571R2218	SHAFT/BLADE	シャフト(ブレード)	1					8670-201-004-00
11	E571R1477	BEARING,RB/6204	RBB 6204	1					V600-110-620-40
12	E571R1478	BEARING,RB/6205	RBB 6205	1					V600-110-620-50
13	E571R1510	RING,SNAP/52 C	スナップリング:アナ 52	2					V705-140-052-00
14	E571R1552	SEAL,OIL/TC255210	オイルシールTC 255210	1					V744-125-521-00
15	E571R2152	METAL/CASE	メタルケース	1					8670-201-006-00
16	E571R2153	SHAFT/CASE	シャフト	1					8670-201-007-00
17	E571R1477	BEARING,RB/6204	RBB 6204	2					V600-110-620-40
18	E571R1509	RING,SNAP/47 C	スナップリング:アナ 47	2					V705-140-047-00
19	E571R1551	SEAL/OIL	オイルシールTC 204707	1					V744-120-470-70
20	E571R1537	O-RING/G60	オーリング:1A G 60	1					V721-103-106-00
21	E571R2150	SHIM/0.1	シム	4					8663-202-055-00
22	E571R2151	SHIM/0.2	シム	2					8663-202-056-00
23	E571R1357	BOLT/S	セムスコボルト :S	4					V211-260-802-00
24	E571R2222	CASE/BEVEL/RH ASSY	ケース(ベベル/RH) ASSY	1					8670-201-270-00
25	E571R2217	CASE/BEVEL/RH	ケース(ベベル/RH)	1					8670-201-003-00
26	E571R1046	PLUG,DRAIN (1/4)	ドレンプラグ 1 4	2					7955-201-026-00
27	E571R2155	GEAR/BEVE/23-1 SET	ギヤ	1					8670-201-220-00
28	E571R2218	SHAFT/BLADE	シャフト(ブレード)	1					8670-201-004-00
29	E571R1477	BEARING,RB/6204	RBB 6204	1					V600-110-620-40
30	E571R1478	BEARING,RB/6205	RBB 6205	1					V600-110-620-50

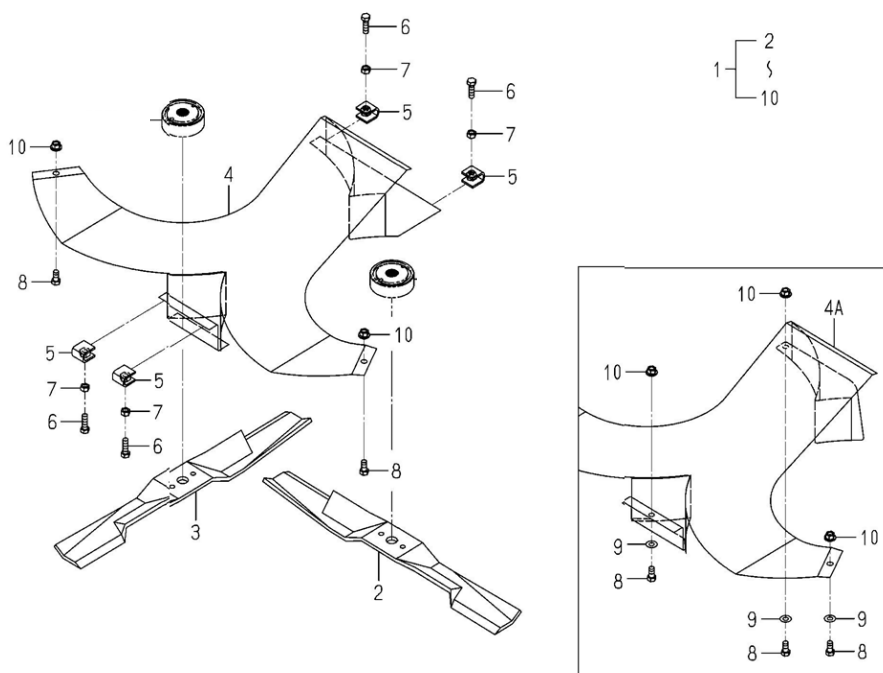
FIG.313 ケース CASE(BEVEL)ASSY(REPAIR)(2/2)



見出番号 KeyNo	部品番号 Parts No	部品名称 Parts Name		台当個数 Q'ty			互換性 R/P	適応機種 Application	型寸 Descriptor	備考 Remarks
				ALL						
31	E571R1510	RING,SNAP/52 C	スナツプリング.アナ 52	2					V705-140-052-00	
32	E571R1552	SEAL,OIL/TC255210	オイルシールTC 255210	1					V744-125-521-00	
33	E571R2152	METAL/CASE	メタルケース	1					8670-201-006-00	
34	E571R2153	SHAFT/CASE	シャフト	1					8670-201-007-00	
35	E571R1477	BEARING,RB/6204	RBB 6204	2					V600-110-620-40	
36	E571R1509	RING,SNAP/47 C	スナツプリング.アナ 47	2					V705-140-047-00	
37	E571R1551	SEAL/OIL	オイルシールTC 204707	1					V744-120-470-70	
38	E571R1537	O-RING/G60	オーリング:1A G 60	1					V721-103-106-00	
39	E571R2150	SHIM/0.1	シム	4					8663-202-055-00	
40	E571R2151	SHIM/0.2	シム	2					8663-202-056-00	
41	E571R1357	BOLT/S	セムスコボルト :S	4					V211-260-802-00	

FIG.314

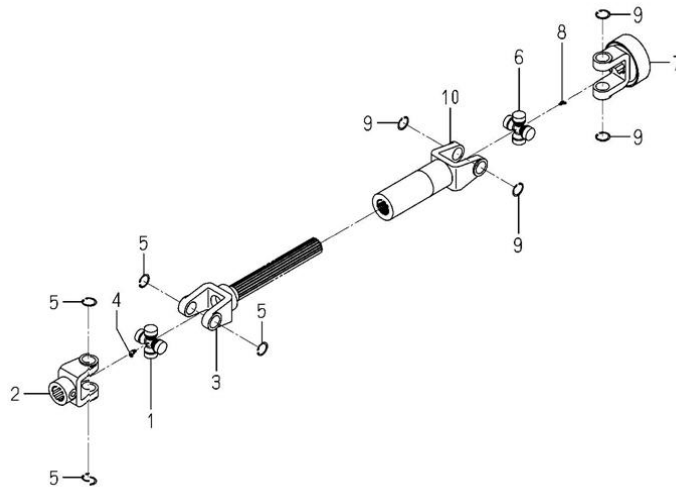
マルチング
MULCHING(OPTION)



見出番号 KeyNo	部品番号 Parts No	部品名称 Parts Name		台当個数 Q'ty			互換性 R/P	適応機種 Application	型寸 Descriptor	備考 Remarks
				ALL						
1	E571R2244	MULCHINGKIT	マルチング KIT	1						8670-701-200-10
2	E571R2242	BLADE/60X536/Y	プレート(60X536/Y)	1						8670-701-001-00
3	E571R2243	BLADE/60X536/Z	プレート(60X536/Z)	1						8670-701-002-00
4	E571R2245	PLATE/DECK COMP	プレート(デッキ) COMP	1						8670-701-210-10
5	E571R2311	BOLT/M 8X16	ボルト.ナミ M8X 16	4						V201-260-801-60
6	E571R1441	WASHER,PL/M 8	サガネ.ミカキマルM 8	4						V411-260-008-00
7	E571R1428	NUT/WASHER	ナット.サラバネツキ M8	4						V362-260-008-00

FIG.315

コンポーネントパーツ
COMPONENT PARTS
FOR 8670-101-210-00 ON Fig.101



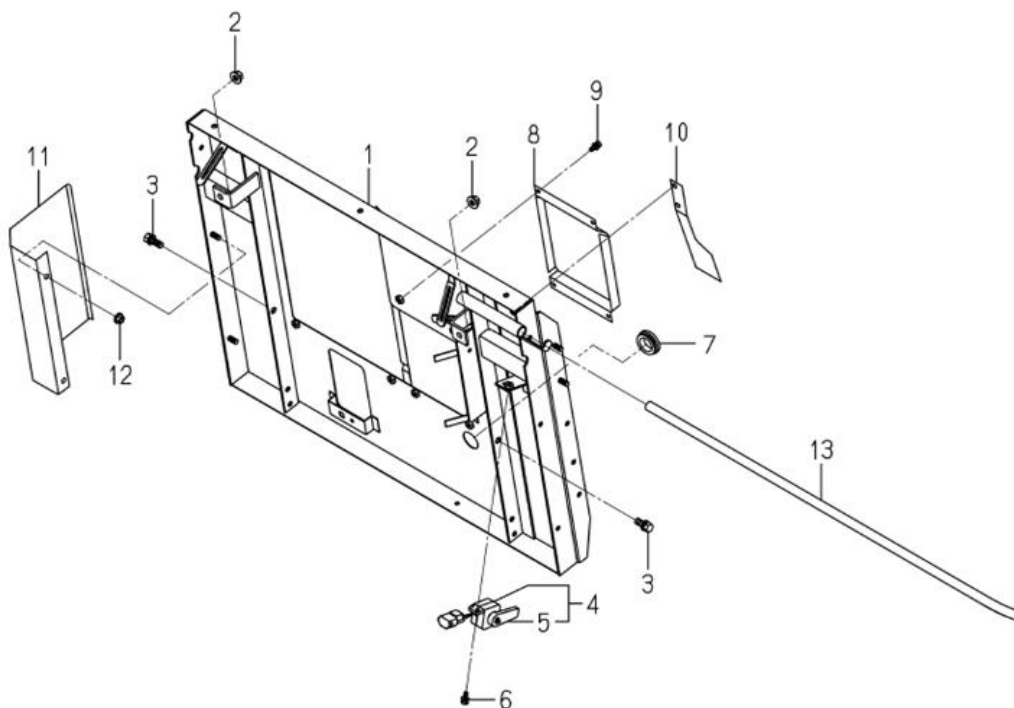
見出番号 KeyNo	部品番号 Parts No	部品名称 Parts Name		台当個数 Q'ty			互換性 R/P	適応機種 Application	型寸 Descriptor	備考 Remarks
				ALL						
1	E571R2206	JOINTKIT	ジョイント KIT	1						8654-101-911-00
2	E571R2211	CLANPYOKE	クランプヨーク	1						8670-101-221-00
3	E571R2212	SPLINEYOKE	スプラインヨーク	1						8670-101-222-00
4	E571R2207	GREASENIPPLE	グリースニツプル	1						8654-101-917-00
5	E571R2208	SNAPRING	スナツプリング	4						8654-101-918-00
6	E571R2206	JOINTKIT	ジョイント KIT	1						8654-101-911-00
7	E571R2213	ONETOUCHJOINT/B	ワンタッチジョイント(B)	1						8670-101-231-00
8	E571R2207	GREASENIPPLE	グリースニツプル	1						8654-101-917-00
9	E571R2208	SNAPRING	スナツプリング	4						8654-101-918-00
10	E571R2214	SLEEVEYOKE	スリーブヨーク	1						8670-101-232-00

コレクタ編

(COLLECTOR)

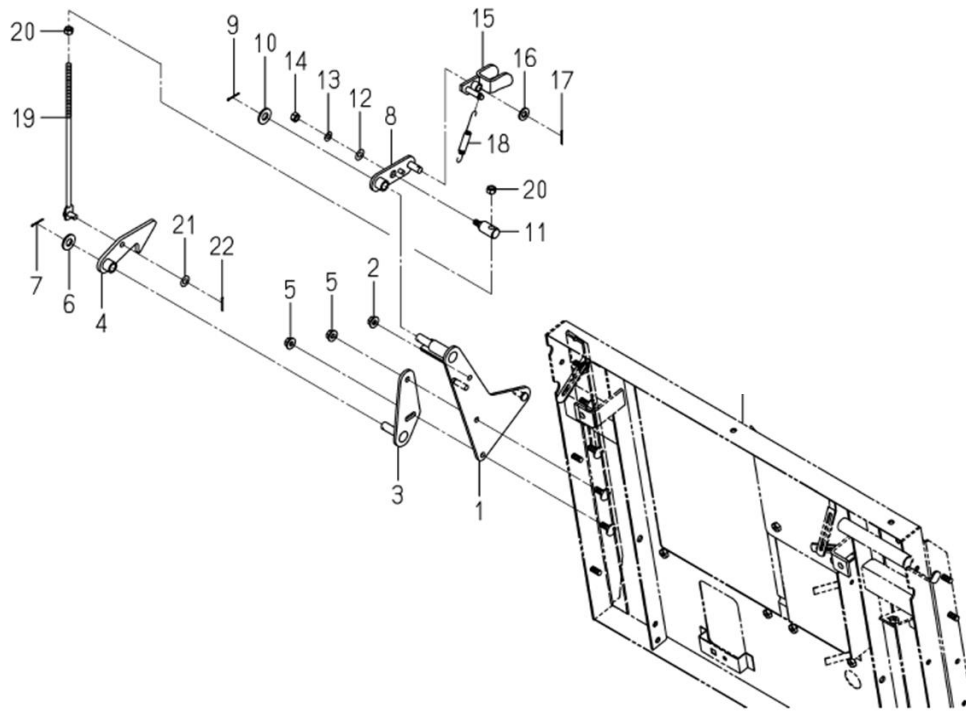
FIG.401

フレーム
FRAME SYSTEM



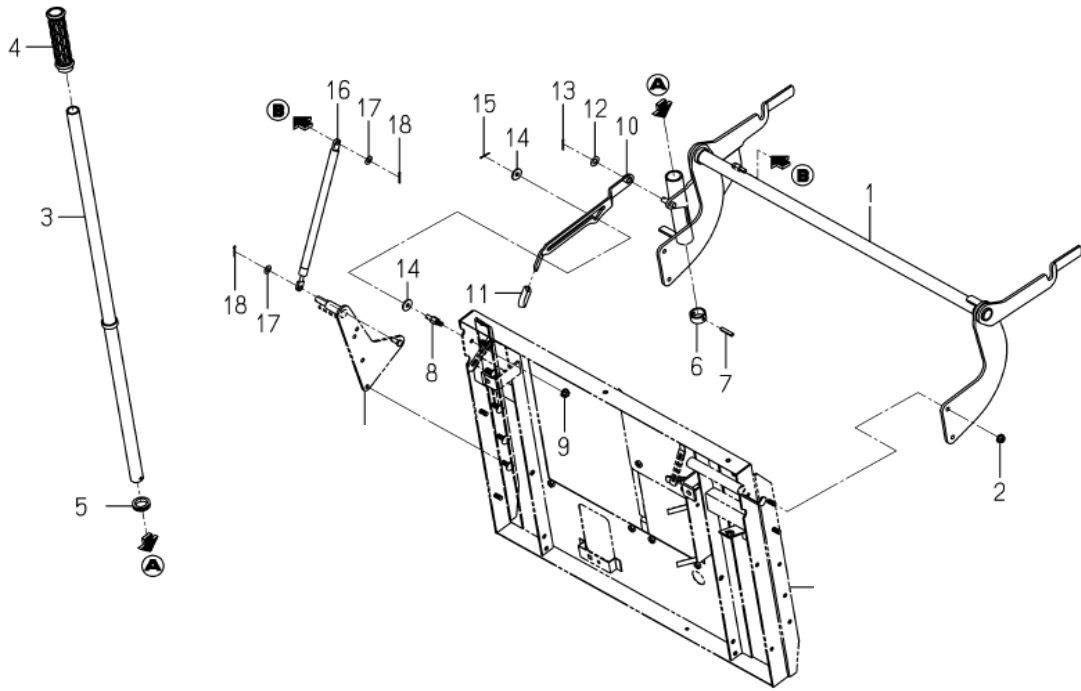
見出番号 KeyNo	部品番号 Parts No	部品名称 Parts Name	台当個数 Q'ty		互換性 R/P	適応機種 Application	型寸 Descriptor	備考 Remarks
			SUSBC402XL	SUSBC402XLA				
1	E571R2256	FRAME/COLLECTOR COMP	フレーム(コレクタ) COMP	1	1			8671-105-710-10
2	E571R1430	NUT/M10	ナット.Sサラハネ 2サ M10	2	2			V363-260-010-00
3	E571R1362	BOLT(S) M10X25	セムスコボルト :S	2	2			V211-261-002-50
4	E571R0226	SWITCH/LEVER ASSY	スイッチ:レバー ASSY	1	1			1716-680-330-00
5	E571R0225	ARM	アーム	1	1			1716-680-222-00
6	E571R1351	BOLT(SP)/M6X16	セムスボルト :SP	1	1			V210-360-601-60
7	E571R0690	GROMMET/27X34X03	グロメット:27X34X03	1	1			3805-113-003-00
8	E571R2250	COVER/CASE/COUNTER	カバー-(ケース/カウンタ)	1	1			8671-105-054-00
9	E571R1351	BOLT(SP)/M6X16	セムスボルト :SP	4	4			V210-360-601-60
10	E571R2248	PLATE/SPRING	プレート(スプリング)	1	1			8671-105-051-10
11	E571R2249	COVER/LINK	カバー-(リンク)	1	1			8671-105-052-10
12	E571R1428	NUT/WASHER	ナット.サラハネツキ M8	2	2			V362-260-008-00
13	E571R2247	BAR	バー	1	1			8671-105-003-10

FIG.402 ロックシステム
LOCK SYSTEM(EXCEPT A TYPE)



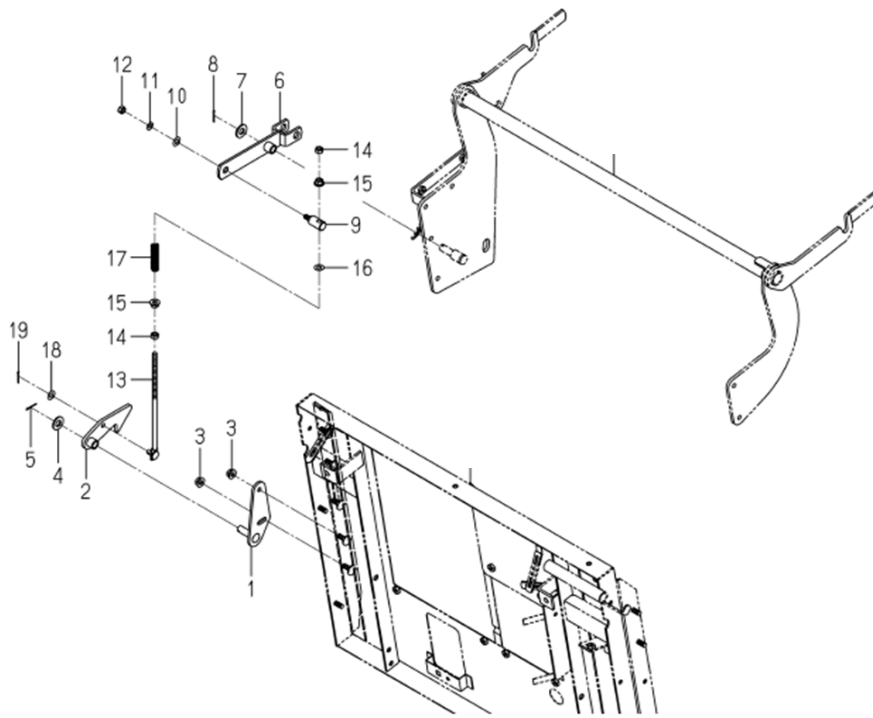
見出番号 KeyNo	部品番号 Parts No	部品名称 Parts Name	台当個数 Q'ty		互換性 R/P	適応機種 Application	型寸 Descriptor	備考 Remarks
			SUSBC402XL	SUSBC402LA				
1	E571R2254	PLATE/ASSIST COMP	プレート(アシスト) COMP	1				8671-105-470-10
2	E571R1428	NUT/WASHER	ナット.サラバネツキ M8	1				V362-260-008-00
3	E571R2262	BRACKET/LOCK/RH COMP	ブラケット(ロック/RH) COMP	1				8671-155-280-10
4	E571R2255	PLATE/HOOK COMP	プレート(フック) COMP	1				8671-105-480-10
5	E571R1428	NUT/WASHER	ナット.サラバネツキ M8	2				V362-260-008-00
6	E571R1443	WASHER /M12	サカネ.ミガキマルM12	1				V411-260-012-00
7	E571R1451	PIN,SPLIT/2.5X20	ワリピン 2.5X20	1				V500-162-502-00
8	E571R2251	PLATE/IR/30X95 COMP	プレート(IR/30X95) COMP	1				8671-105-440-00
9	E571R1451	PIN,SPLIT/2.5X20	ワリピン 2.5X20	1				V500-162-502-00
10	E571R1443	WASHER /M12	サカネ.ミガキマルM12	1				V411-260-012-00
11	E571R2205	PIN(JOINT)	ピン(ジョイント)	1				8596-213-002-10
12	E571R1441	WASHER,PL/M 8	サカネ.ミガキマルM 8	1				V411-260-008-00
13	E571R1432	WASHER,SP/M 8	サカネ.ハネ.2 M 8	1				V401-160-008-00
14	E571R1408	NUT	ナット.コカタ.2 M 8	1				V304-260-008-00
15	E571R2252	PLATE/CAM COMP	プレート(カム) COMP	1				8671-105-450-00
16	E571R2187	WASHER/10X20X2	ワッシャ(10X20X2)	1				1365-121-005-00
17	E571R1451	PIN,SPLIT/2.5X20	ワリピン 2.5X20	1				V500-162-502-00
18	E571R2195	SPRING/HE086	スプリング(HE086)	1				2145-542-050-00
19	E571R2253	ROD/M08X285 COMP	ロッド(M08X285) COMP	1				8671-105-460-00
20	E571R1408	NUT	ナット.コカタ.2 M 8	2				V304-260-008-00
21	E571R1441	WASHER,PL/M 8	サカネ.ミガキマルM 8	1				V411-260-008-00
22	E571R1451	PIN,SPLIT/2.5X20	ワリピン 2.5X20	1				V500-162-502-00

FIG.403 リフト
LIFT SYSTEM(EXCEPT A TYPE)



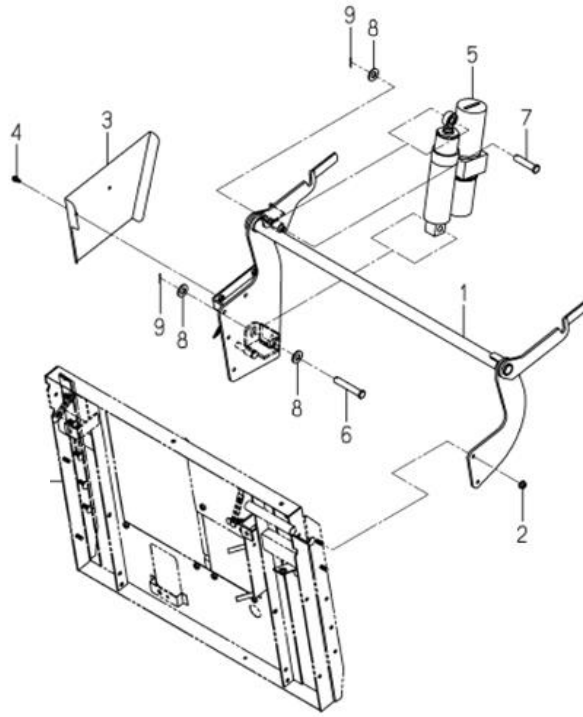
見出番号 KeyNo	部品番号 Parts No	部品名称 Parts Name	台当個数 Q'ty		互換性 R/P	適応機種 Application	型寸 Descriptor	備考 Remarks
			SUSBC402XL	SUSBC402XLA				
1	E571R2259	LINK/DUMP COMP	リンク(ダンブ) COMP	1				8671-107-330-20
2	E571R1428	NUT/WASHER	ナット.サラバネツキ M8	4				V362-260-008-00
3	E571R2260	LEVER/DUMP COMP	レバ(ダンブ) COMP	1				8671-107-340-10
4	E571R2197	GRIP/HANDLE	グリップ(ハンドル)	1				2173-827-003-10
5	E571R2194	GROMMET/25X30X03	グロメット(25X30X03)	1				1723-630-051-00
6	E571R2258	COLLAR/26X32X15	カラ(26X32X15)	1				8671-107-051-00
7	E571R2316	PIN,SPRING/6 X32 W	スプリングピン(W)	1				V580-140-603-20
8	E571R2257	PIN/STOPPER	ピン(ストッパ)	1				8671-107-006-00
9	E571R1428	NUT/WASHER	ナット.サラバネツキ M8	1				V362-260-008-00
10	E571R2261	PLATE/STOPPER COMP	プレート(ストッパ) COMP	1				8671-107-350-20
11	E571R2196	GRIP/04X12X50	グリップ(04X12X50)	1				2171-213-002-00
12	E571R1442	WASHER/M10	サガネ.ミカキマルM10	1				V411-260-010-00
13	E571R1451	PIN,SPLIT/2.5X20	ワリピン 2.5X20	1				V500-162-502-00
14	E571R2198	WASHER,BINDING SHAFT	ケツソクシクサガネ	2				3560-201-015-00
15	E571R1451	PIN,SPLIT/2.5X20	ワリピン 2.5X20	1				V500-162-502-00
16	E571R2193	DAMPER/FENDER ASSY	ダンバ(フエンダ) ASSY	1				1705-606-360-00
17	E571R1441	WASHER,PL/M 8	サガネ.ミカキマルM 8	2				V411-260-008-00
18	E571R1451	PIN,SPLIT/2.5X20	ワリピン 2.5X20	2				V500-162-502-00

FIG.404 ロックシステム
LOCK SYSTEM(A TYPE)



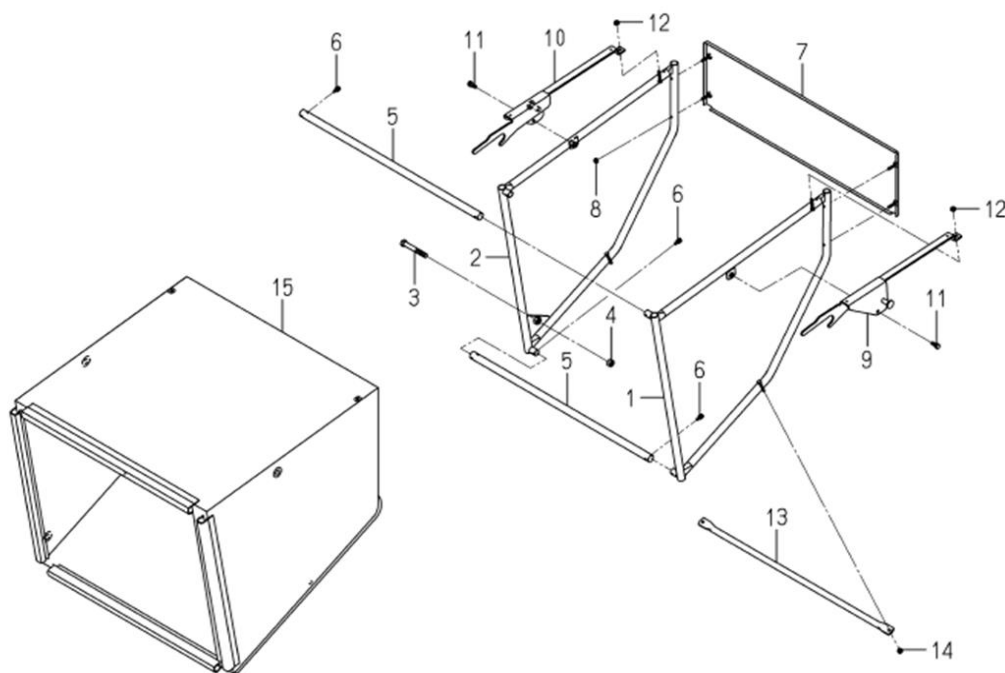
見出番号 KeyNo	部品番号 Parts No	部品名称 Parts Name	台当個数 Q'ty		互換性 R/P	適応機種 Application	型寸 Descriptor	備考 Remarks
			SUSBC402XL	SUSBC402XLA				
1	E571R2262	BRACKET/LOCK/RH COMP	ブラケット(ロック/RH) COMP	1				8671-155-280-10
2	E571R2255	PLATE/HOOK COMP	プレート(フック) COMP	1				8671-105-480-10
3	E571R1428	NUT/WASHER	ナット.サラバネツキ M8	2				V362-260-008-00
4	E571R1443	WASHER /M12	サガネ.ミガキマルM12	1				V411-260-012-00
5	E571R1451	PIN,SPLIT/2.5X20	ワリピン 2.5X20	1				V500-162-502-00
6	E571R2263	LINK/LOCK COMP	リンク(ロック) COMP	1				8671-155-320-00
7	E571R1443	WASHER /M12	サガネ.ミガキマルM12	1				V411-260-012-00
8	E571R1451	PIN,SPLIT/2.5X20	ワリピン 2.5X20	1				V500-162-502-00
9	E571R2205	PIN(JOINT)	ピン(ジョイント)	1				8596-213-002-10
10	E571R1441	WASHER,PL/M 8	サガネ.ミガキマルM 8	1				V411-260-008-00
11	E571R1432	WASHER,SP/M 8	サガネ.ハネ.2 M 8	1				V401-160-008-00
12	E571R1408	NUT	ナット.コカタ.2 M 8	1				V304-260-008-00
13	E571R2264	ROD/M08X230 COMP	ロッド(M08X230) COMP	1				8671-155-330-10
14	E571R1408	NUT	ナット.コカタ.2 M 8	2				V304-260-008-00
15	E571R1428	NUT/WASHER	ナット.サラバネツキ M8	2				V362-260-008-00
16	E571R1441	WASHER,PL/M 8	サガネ.ミガキマルM 8	1				V411-260-008-00
17	E571R2189	SPRING/HC054	スプリング(HC054)	1				1396-404-006-20
18	E571R1441	WASHER,PL/M 8	サガネ.ミガキマルM 8	1				V411-260-008-00
19	E571R1451	PIN,SPLIT/2.5X20	ワリピン 2.5X20	1				V500-162-502-00

FIG.405 リフト
LIFT SYSTEM(A TYPE)



見出番号 KeyNo	部品番号 Parts No	部品名称 Parts Name	台当個数 Q'ty			互換性 R/P	適応機種 Application	型寸 Descriptor	備考 Remarks
			SUSBC402XL	SUSBC402XLA					
1	E571R2268	LINK/DUMP/A COMP	リンク(ダンプ/A) COMP		1			8671-157-320-40	
2	E571R1428	NUT/WASHER	ナット・サラハネツキ M8		5			V362-260-008-00	
3	E571R2267	COVER/CYLINDER	カバー(シリンダ)		1			8671-157-007-00	
4	E571R2310	SCREW/SP	コネジSPナベ M6X16		2			V120-376-001-60	
5	E571R2265	CYLINDER/PACKAG ASSY	シリンダ(パッケージ) ASSY		1			8671-157-001-10	
6	E571R2266	PIN/14X83	ピン(14X83)		1			8671-157-002-10	
7	E571R2199	PIN/14X97	ピン(14X97)		1			3650-380-062-00	
8	E571R1444	WASHER,PL/M14	サガネミガキマルM14		3			V411-260-014-00	
9	E571R1451	PIN,SPLIT/2.5X20	ワリピン 2.5X20		2			V500-162-502-00	

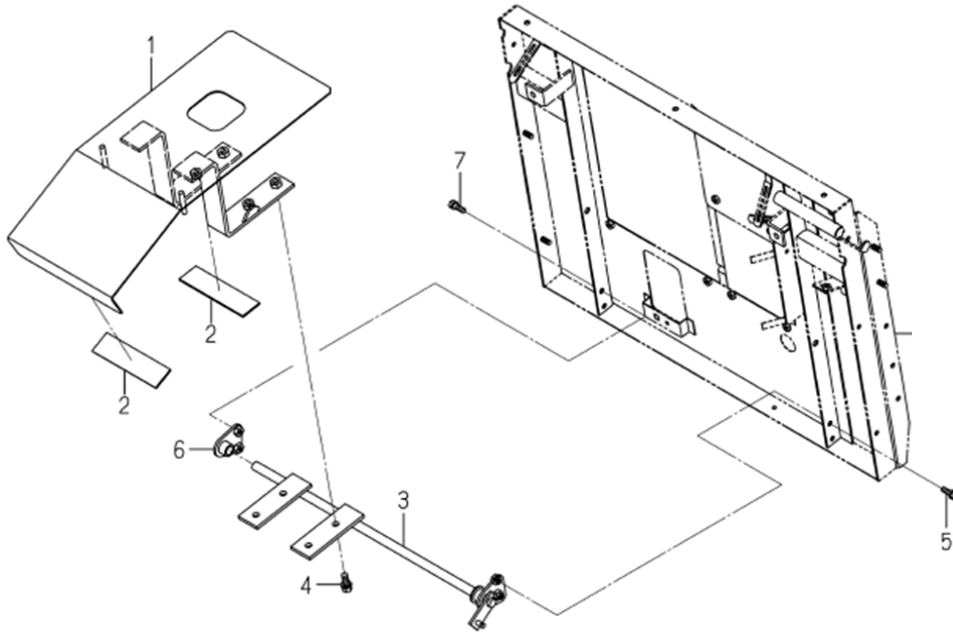
FIG.406 コンテナ
CONTAINER SYSTEM



見出番号 KeyNo	部品番号 Parts No	部品名称 Parts Name	台当個数 Q'ty		互換性 R/P	適応機種 Application	型寸 Descriptor	備考 Remarks
			SUSBC402XL	SUSBC402XLA				
1	E571R2275	FRAME/CONTAINER/LH	フレーム(コンテナ/LH) COMP	1	1			8671-305-510-00
2	E571R2276	FRAME/CONTANER/RH	フレーム(コンテナ/RH) COMP	1	1			8671-305-520-00
3	E571R2313	BOLT	ボルト.ナミ M12X85 7T	1	1			V201-361-208-50
4	E571R1410	NUT/M12	ナット.S.ナミ.2 M12	1	1			V304-260-012-00
5	E571R2271	TUBE/718	チューブ(718)	2	2			8671-305-061-10
6	E571R2314	BOLT/SP	ボルト(SP) M6X20 7T	4	4			V210-660-602-00
7	E571R2278	COVER/REAR COMP	カバー(リヤ) COMP	1	1			8671-305-580-00
8	E571R1425	NUT/M6	ナット.サガネツキ M6	4	4			V360-260-006-00
9	E571R2273	STAY/LH COMP	ステー(LH) COMP	1	1			8671-305-430-10
10	E571R2279	STAY/RH COMP	ステー(RH) COMP	1	1			8671-305-590-10
11	E571R1357	BOLT/S	セムスコボルト :S	2	2			V211-260-802-00
12	E571R2186	NUT,U/M6	Uナット	2	2			1118-606-002-10
13	E571R2270	TUBE/UNDER	チューブ(アンダ)	1	1			8671-305-059-00
14	E571R2186	NUT,U/M6	Uナット	2	2			1118-606-002-10
15	E571R2274	CLOTH/COLLECTOR COMP	クロス(コレクタ) COMP	1	1			8671-305-460-00

FIG.407

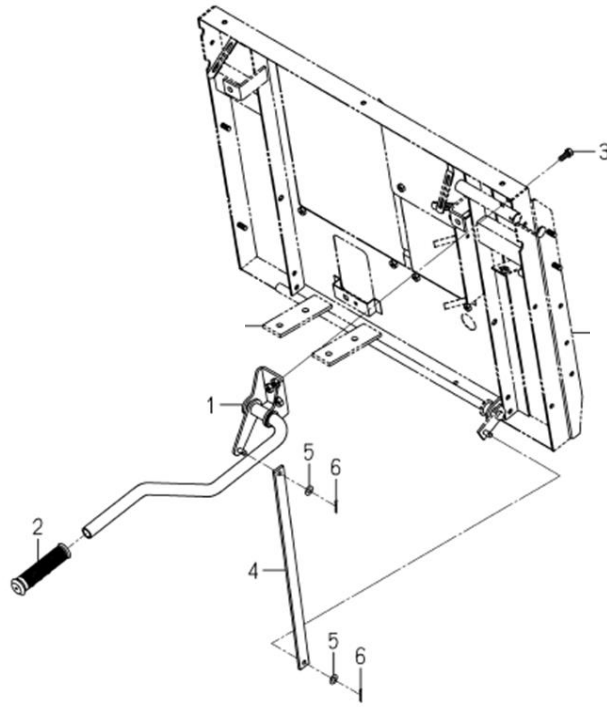
クリーナー
CLEANER SYSTEM



見出番号 KeyNo	部品番号 Parts No	部品名称 Parts Name	台当個数 Q'ty		互換性 R/P	適応機種 Application	型寸 Descriptor	備考 Remarks
			SUSBC402XL	SUSBC402XLA				
1	E571R2282	PLATE/CLEANER COMP プレート(クリーナ) COMP	1	1				8671-602-310-00
2	E571R2281	INSULATOR/40X150 インシュレータ(40X150)	2	2				8671-602-071-00
3	E571R2283	PIN COMP ピン COMP	1	1				8671-602-710-00
4	E571R1362	BOLT(S) M10X25 セムスコボルト :S	4	4				V211-261-002-50
5	E571R1365	BOLT(SP) セムスコボルト :SP	2	2				V211-360-802-00
6	E571R2284	HUB/CLEANER COMP ハブ(クリーナ) COMP	1	1				8671-602-720-00
7	E571R1365	BOLT(SP) セムスコボルト :SP	2	2				V211-360-802-00

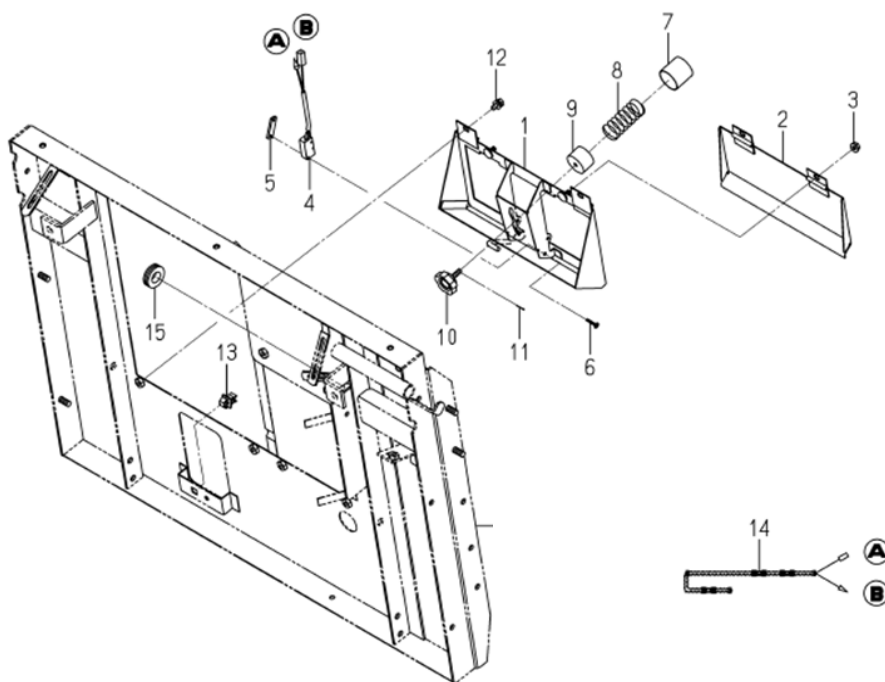
FIG.408

レバー
LEVER(CLEANER)SYSTEM



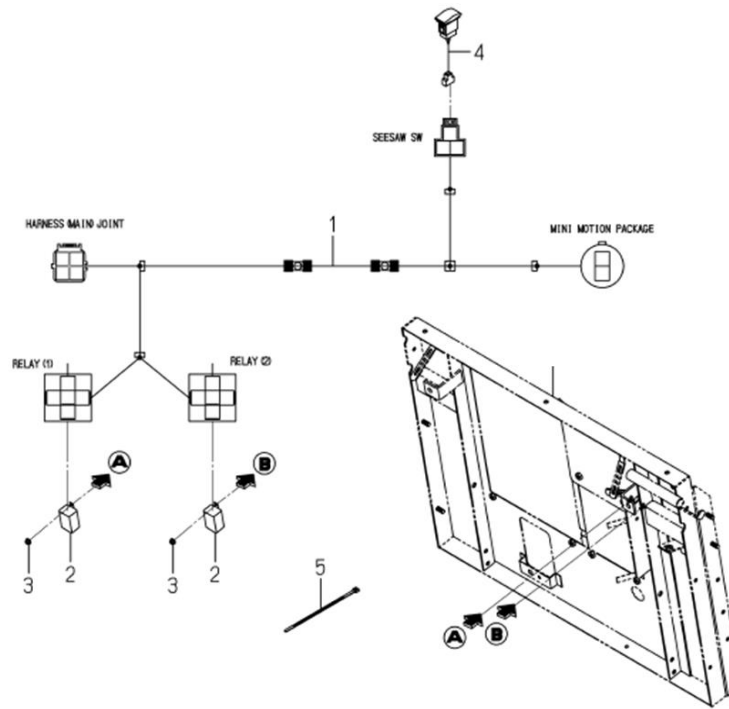
見出番号 KeyNo	部品番号 Parts No	部品名称 Parts Name	台当個数 Q'ty			互換性 R/P	適応機種 Application	型寸 Descriptor	備考 Remarks
			SUSBC402XL	SUSBC402XLA					
1	E571R2286	LEVER/CLEANER COMP	レバー-(クリーナ) COMP	1	1				8671-603-710-00
2	E571R2188	GRIP,HANDLE	ハンドルグリップ	1	1				1379-311-002-00
3	E571R1365	BOLT/SP	セムスコボルト :SP	3	3				V211-360-802-00
4	E571R2285	PLATE/1/22X465	プレート(1/22X465)	1	1				8671-603-011-10
5	E571R1441	WASHER,PL/M 8	サガネミガキ丸M 8	2	2				V411-260-008-00
6	E571R1451	PIN,SPLIT/2.5X20	ワリピン 2.5X20	2	2				V500-162-502-00

センサー SENSOR SYSTEM



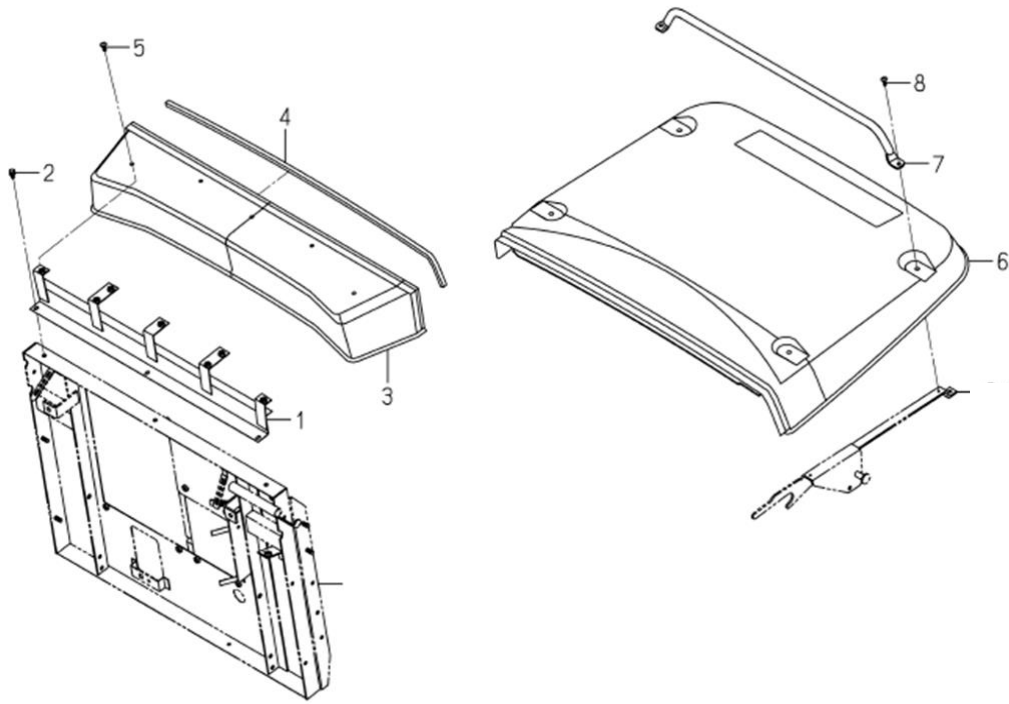
見出番号 KeyNo	部品番号 Parts No	部品名称 Parts Name	台当個数 Q'ty		互換性 R/P	適応機種 Application	型寸 Descriptor	備考 Remarks
			SUSBC402XL	SUSBC402XLA				
1	E571R2288	PLATE/SENSOR/BASE	プレート(センサ/ベース) COMP	1	1			8671-605-520-00
2	E571R2287	PLATE/SENSOR COMP	プレート(センサ) COMP	1	1			8671-605-510-00
3	E571R1425	NUT/M6	ナット:サガネツキ M6	2	2			V360-260-006-00
4	E571R1141	SWITCH ASSY	スイッチASSY	1	1			8664-605-230-00
5	E571R0665	PLATE,SWITCH	スイッチトメタ	1	1			3642-496-007-10
6	E571R0099	SCREW/M03X20	スクリュー:M03X20	2	2			1614-129-003-00
7	E571R1137	CUP/SPRING	キャップ:スプリング	1	1			8664-605-002-10
8	E571R1226	SPRING/HC064	スプリング:HC064	1	1			8669-605-001-00
9	E571R1138	NUT/ADJUST	ナット:アジャスト	1	1			8664-605-004-00
10	E571R1139	BOLT/KNOB/M06X20	ホルト:ノブ M06X20	1	1			8664-605-005-00
11	E571R1448	PIN,SPLIT/1.6X10	ワリピン 1.6X10	1	1			V500-161-601-00
12	E571R1351	BOLT(SP)/M6X16	セムスホルト :SP	2	2			V210-360-601-60
13	E571R2308	HOLDER/ROD	ホルダー(ロッド)	1	1			P103-601-005-00
14	E571R2289	HARNESS/COLLECTOR	ハーネス(コレクタ) ASSY	1	1			8671-605-700-00
15	E571R0072	GROMMET/17X21X3	グロメット:17X21X3	1	1			1575-616-005-00

FIG.410 ハーネス HARNESS SYSTEM(A TYPE)



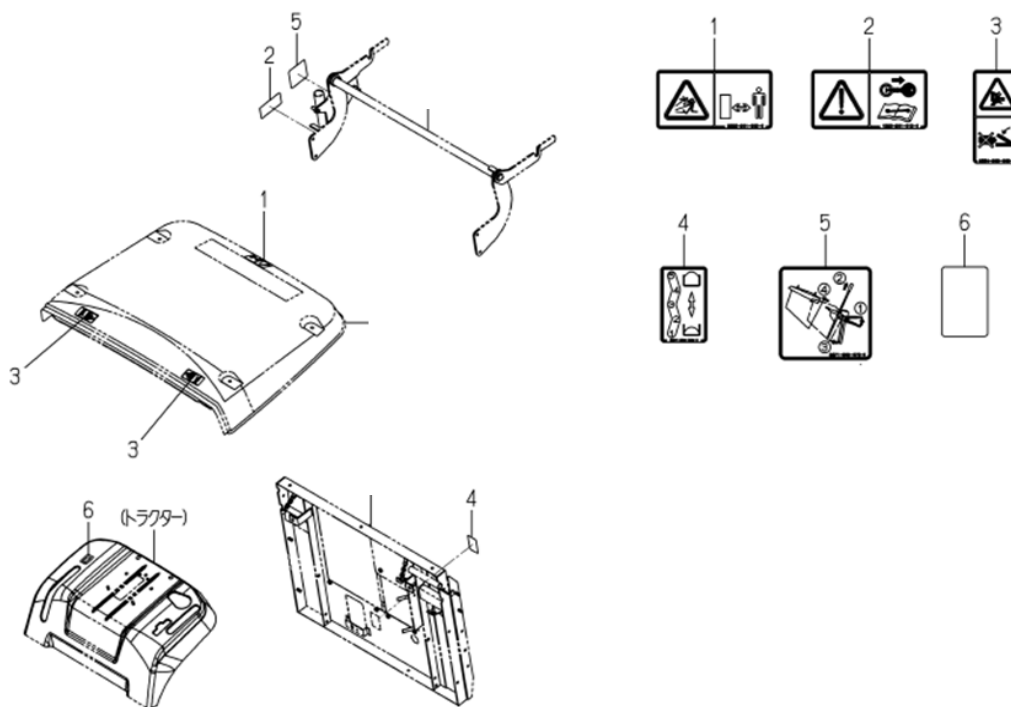
見出番号 KeyNo	部品番号 Parts No	部品名称 Parts Name	台当個数 Q'ty		互換性 R/P	適応機種 Application	型寸 Descriptor	備考 Remarks
			SUSBC402XL	SUSBC402XLA				
1	E571R2291	HARNESS/CYLINDE ASSY	ハーネス(シリンダ) ASSY	1				8671-657-700-00
2	E571R2290	RELAY/5P ASSY	リレー(5P) ASSY	2				8671-657-003-00
3	E571R2315	NUT/M5	サラパネツキナツト M 5	2				V360-260-005-00
4	E571R2292	SWITCH/SEESAW SET	スイッチ(シーソー) SET	1				8671-657-710-00
5	E571R0007	WIRE BAND	ワイヤバンド(140)	1				1376-402-003-00

FIG.411 カバー(コンテナ)
COVER(CONTAINER)SYSTEM



見出番号 KeyNo	部品番号 Parts No	部品名称 Parts Name	台当個数 Q'ty		互換性 R/P	適応機種 Application	型寸 Descriptor	備考 Remarks
			SUSBC402XL	SUSBC402XLA				
1	E571R2277	STAY/COVER COMP	ステー(カバー) COMP	1	1			8671-305-550-10
2	E571R1351	BOLT(SP)/M6X16	ボルト(SP) M6X16	3	3			V210-360-601-60
3	E571R2305	COVER/SUB/A	カバー(サブ/S)	1	1			8677-705-071-00
4	E571R2202	TAPE 10X10X900 SOFT	ソフトテープ(10X10X900)	1	1			4146-301-003-00
5	E571R0318	SCREW/TRUSS/M06X16	スクリュー(トラス/M06X16)	5	5			1729-705-009-00
6	E571R2306	COVER/UPPER	カバー(アツパ/S)	1	1			8677-705-072-00
7	E571R2269	GRIP/CONTAINER	グリップ(コンテナ)	2	2			8671-305-058-00
8	E571R0318	SCREW/TRUSS/M06X16	スクリュー(トラス/M06X16)	4	4			1729-705-009-00

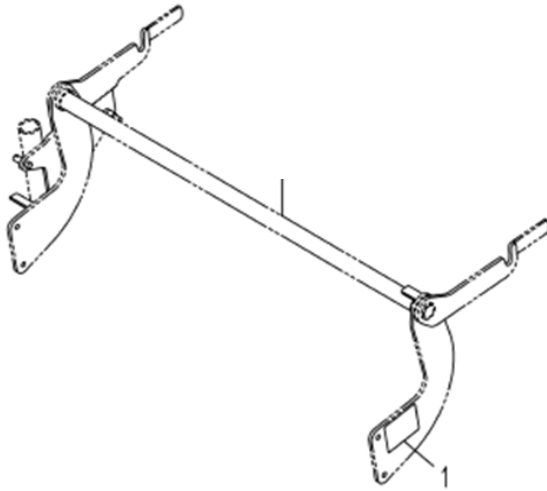
FIG.412 ラベル(コーション L)
LABEL(CAUTION L)



見出番号 KeyNo	部品番号 Parts No	部品名称 Parts Name	台当個数 Q'ty		互換性 R/P	適応機種 Application	型寸 Descriptor	備考 Remarks
			SUSBC402XL	SUSBC402XLA				
1	E571R1078	LABEL/DANGER/DISCHAR ラベル(キケン/デイチヤージ)	1					8595-901-005-00
2	E571R0087	LABEL/MAINTENANCE ラベル(メンテナンス)	1					1593-901-015-00
3	E571R1142	LABEL/CAUTION ラベル(コーション)	2					8664-905-003-00
4	E571R2300	LABEL/SENSOR ラベル(センサ)	1					8671-905-005-00
5	E571R2301	LABEL/CONTAINER/LE ラベル(コンテナ/LE)	1					8671-905-072-00
6	E571R2307	LABEL ラベル(S)	1					8677-905-071-00

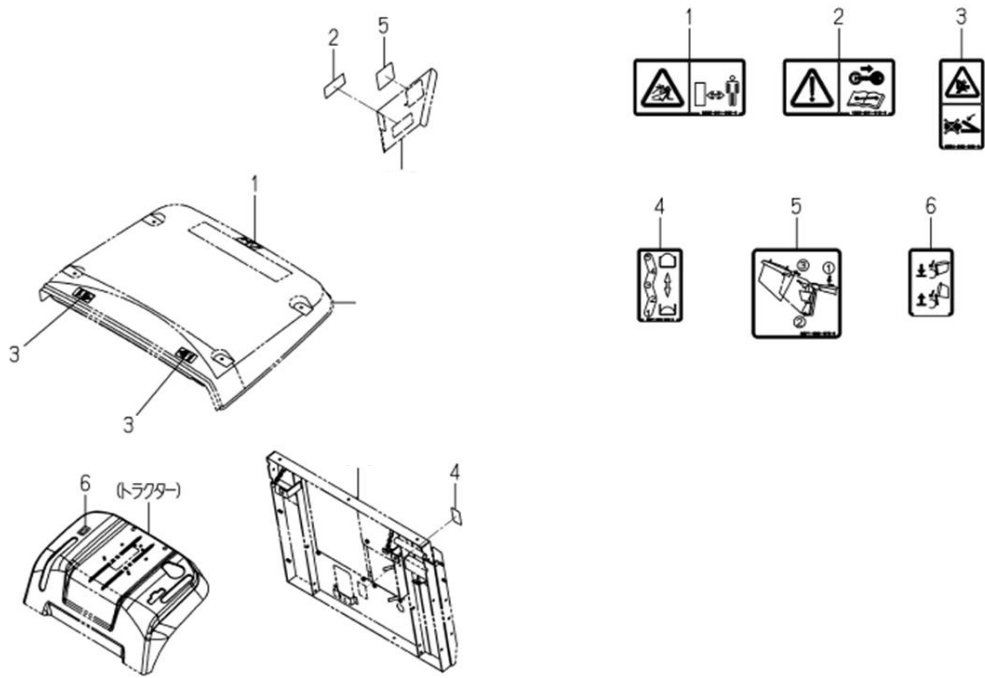
FIG.413

ラベル(モデル)
LABEL



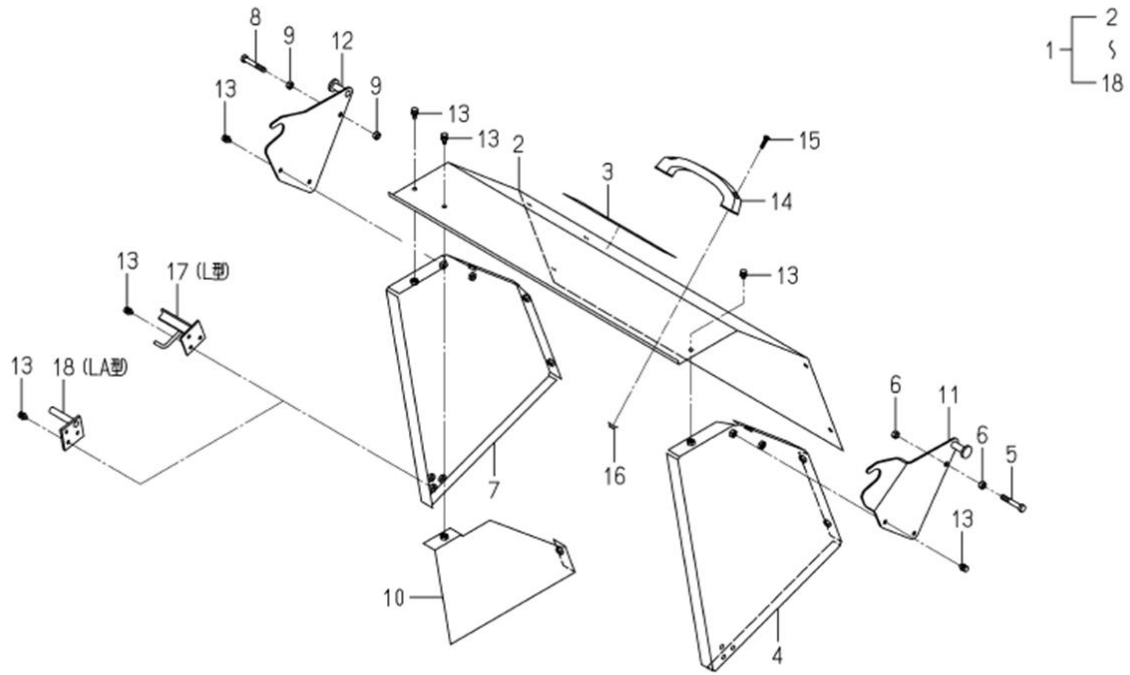
見出番号 KeyNo	部品番号 Parts No	部品名称 Parts Name		台当個数 Q'ty		互換性 R/P	適応機種 Application	型寸 Descriptor	備考 Remarks
				SUSBC402XL	SUSBC402XLA				
1	*	LABEL	ラベル(モデル/S)	1	1				

FIG.414 ラベル(コーション LA)
 LABEL(CAUTION LA)



見出番号 KeyNo	部品番号 Parts No	部品名称 Parts Name	台当個数 Q'ty		互換性 R/P	適応機種 Application	型寸 Descriptor	備考 Remarks
			SUSBC402XL	SUSBC402XLA				
1	E571R1078	LABEL/DANGER/DISCHAR	ラベル(キケン/デイチヤージ)	1				8595-901-005-00
2	E571R0087	LABEL/MAINTENANCE	ラベル(メンテナンス)	1				1593-901-015-00
3	E571R1142	LABEL/CAUTION	ラベル(コーション)	2				8664-905-003-00
4	E571R2300	LABEL/SENSOR	ラベル(センサ)	1				8671-905-005-00
5	E571R2303	LABEL/CONTAINER/LE	ラベル(コンテナ/LAE)	1				8671-955-072-00
6	E571R2302	LABEL	ラベル(リフト)	1				8671-955-001-10

FIG.415 デフレクタSET(オプション)
DEFLECTOR SET(OPTION)



見出番号 KeyNo	部品番号 Parts No	部品名称 Parts Name	台当個数 Q'ty			互換性 R/P	適応機種 Application	型寸 Descriptor	備考 Remarks
			SUSBC402XL	SUSBC402XLA					
1	E571R2297	DEFLECTOR/SET デフレクタ SET	1	1				8671-701-300-00	
2	E571R2293	DEFLECTOR/CENTER デフレクタ(センタ)	1	1				8671-701-001-00	
3	*								
4	E571R2294	DEFLECTOR/LH COMP デフレクタ(LH) COMP	1	1				8671-701-210-00	
5	E571R2312	BOLT ボルト.ナミ M8X 50	1	1				V201-260-805-00	
6	E571R1408	NUT ナット.コガタ.2 M 8	2	2				V304-260-008-00	
7	E571R2295	DEFLECTOR/RH COMP デフレクタ(RH) COMP	1	1				8671-701-220-00	
8	E571R2312	BOLT ボルト.ナミ M8X 50	1	1				V201-260-805-00	
9	E571R1408	NUT/M8 ナット.コガタ.2 M 8	2	2				V304-260-008-00	
10	E571R2296	PLATE/GUIDE COMP プレート(ガイド) COMP	1	1				8671-701-230-00	
11	E571R2298	PLATE/GUIDE LH COMP プレート(フック/LH) COMP	1	1				8671-701-310-00	
12	E571R2299	PLATE/GUIDE RH COMP プレート(フック/RH) COMP	1	1				8671-701-320-00	
13	E571R1351	BOLT(SP)/M6X16 ボルト(SP) M6X16	17	17				V210-360-601-60	
14	E571R2200	GRIP グリッパ	1	1				3670-236-003-00	
15	E571R2309	SCREW/M6X20 コネジ SPナベ M6X20	2	2				V120-366-002-00	
16	E571R1427	NUT/M6 サラバネツキナット M 6	2	2				V361-260-006-00	
17	E571R2272	PLATE/LOCK COMP プレート(ロック) COMP	1	1				8671-305-250-10	
18	E571R2280	PLATE/LOCK COMP プレート(ロック) COMP	1	1				8671-355-260-00	

部品番号順索引

NUMERICAL PARTS INDEX

エンジン編

(ENGINE)

部品番号索引 NUMERICAL PARTS INDEX

部品番号 Parts No.	図番号 FIG No.	見出番号 Key No.	部品番号 Parts No.	図番号 FIG No.	見出番号 Key No.	部品番号 Parts No.	図番号 FIG No.	見出番号 Key No.
E571R0006	10	42	E571R0746	27	13	E571R0853	20	2
E571R0006	25	5	E571R0747	12	14	E571R0910	21	14
E571R0023	10	15	E571R0753	6	8	E571R0911	21	16
E571R0310	21	11	E571R0753	27	8	E571R0913	21	17
E571R0660	10	22	E571R0754	6	9	E571R0922	21	28
E571R0663	23	9	E571R0754	27	9	E571R0989	30	33
E571R0692	8	2	E571R0756	6	24	E571R1020	26	3
E571R0698	10	12	E571R0756	27	11	E571R1022	26	9
E571R0698	10	41	E571R0768	6	11	E571R1023	26	1
E571R0698	12	19	E571R0769	6	12	E571R1024	26	2
E571R0698	18	7	E571R0772	6	13	E571R1026	6	20
E571R0698	18	12	E571R0772	7	2	E571R1027	18	19
E571R0711	12	18	E571R0772	7	4	E571R1030	9	3
E571R0712	6	2	E571R0773	3	2	E571R1032	10	38
E571R0713	16	9	E571R0776	11	1	E571R1033	6	19
E571R0714	2	7	E571R0783	14	3	E571R1034	5	4
E571R0715	21	15	E571R0785	14	6	E571R1035	6	18
E571R0716	16	7	E571R0786	14	7	E571R1039	6	21
E571R0717	10	33	E571R0787	7	5	E571R1040	17	11
E571R0718	10	34	E571R0788	7	6	E571R1041	2	2
E571R0719	2	8	E571R0794	16	3	E571R1260	18	14
E571R0720	23	4	E571R0795	13	2	E571R1266	23	3
E571R0721	3	6	E571R0796	13	6	E571R1267	23	8
E571R0723	10	19	E571R0797	21	8	E571R1354	13	5
E571R0724	12	17	E571R0801	21	12	E571R1354	21	13
E571R0725	26	4	E571R0802	12	1	E571R1355	17	5
E571R0726	3	4	E571R0803	12	2	E571R1371	5	3
E571R0727	10	17	E571R0804	12	3	E571R1383	8	4
E571R0727	10	26	E571R0806	12	5	E571R1384	6	25
E571R0727	27	22	E571R0807	2	4	E571R1385	26	8
E571R0728	3	5	E571R0807	27	2	E571R1388	10	13
E571R0728	27	5	E571R0808	12	6	E571R1388	17	9
E571R0729	21	27	E571R0812	12	16	E571R1389	4	3
E571R0730	14	4	E571R0814	12	11	E571R1389	18	11
E571R0731	10	25	E571R0815	12	12	E571R1389	18	17
E571R0732	2	3	E571R0816	12	13	E571R1389	25	4
E571R0733	6	5	E571R0817	17	1	E571R1390	10	40
E571R0733	10	3	E571R0818	17	2	E571R1390	18	22
E571R0734	6	3	E571R0819	17	4	E571R1391	10	16
E571R0735	10	4	E571R0820	17	3	E571R1392	10	10
E571R0736	6	7	E571R0821	6	16	E571R1392	10	39
E571R0737	6	4	E571R0824	10	29	E571R1393	10	14
E571R0738	6	14	E571R0825	10	30	E571R1393	18	6
E571R0738	27	10	E571R0826	10	31	E571R1394	10	9
E571R0739	10	5	E571R0829	10	2	E571R1395	10	8
E571R0739	27	12	E571R0830	18	1	E571R1396	10	7
E571R0740	26	7	E571R0831	18	3	E571R1396	18	18
E571R0740	27	21	E571R0832	18	2	E571R1398	10	6
E571R0742	13	3	E571R0833	18	5	E571R1401	11	2
E571R0742	21	9	E571R0833	27	17	E571R1407	6	28
E571R0743	10	27	E571R0836	18	4	E571R1407	10	35
E571R0745	6	15	E571R0843	18	15	E571R1407	21	29
E571R0746	10	21	E571R0846	18	16	E571R1423	10	20
E571R0746	17	12	E571R0846	27	19	E571R1431	21	31

部品番号索引 NUMERICAL PARTS INDEX

部品番号 Parts No.	図番号 FIG No.	見出番号 Key No.	部品番号 Parts No.	図番号 FIG No.	見出番号 Key No.	部品番号 Parts No.	図番号 FIG No.	見出番号 Key No.
E571R1440	21	30	E571R1993	16	1	E571R2044	23	2
E571R1458	16	2	E571R1994	16	5	E571R2045	20	3
E571R1476	21	10	E571R1995	16	6	E571R2046	20	4
E571R1491	2	5	E571R1996	16	8	E571R2047	23	1
E571R1497	12	15	E571R1997	13	1	E571R2048	23	6
E571R1505	10	32	E571R1998	6	6	E571R2049	21	22
E571R1516	10	24	E571R1999	13	4	E571R2050	24	1
E571R1516	21	20	E571R2000	12	4	E571R2051	21	23
E571R1516	24	3	E571R2001	12	7	E571R2052	10	23
E571R1518	21	26	E571R2002	12	8	E571R2053	21	19
E571R1521	17	7	E571R2003	12	9	E571R2054	21	18
E571R1521	27	16	E571R2004	12	10	E571R2055	10	18
E571R1522	8	3	E571R2005	6	17	E571R2056	6	26
E571R1545	18	21	E571R2006	17	6	E571R2057	21	21
E571R1545	27	20	E571R2007	17	8	E571R2058	21	32
E571R1958	1	1	E571R2008	22	2	E571R2059	24	2
E571R1959	19	4	E571R2009	17	13	E571R2060	21	1
E571R1960	21	24	E571R2010	17	10	E571R2061	29	33
E571R1961	21	6	E571R2011	18	9	E571R2062	29	34
E571R1962	18	10	E571R2011	27	18	E571R2063	29	36
E571R1963	23	5	E571R2012	18	8	E571R2064	29	37
E571R1964	25	7	E571R2013	19	2	E571R2065	29	38
E571R1965	23	7	E571R2014	19	1	E571R2066	29	39
E571R1966	16	4	E571R2015	19	3	E571R2067	21	7
E571R1967	6	27	E571R2016	19	5	E571R2068	29	11
E571R1968	2	1	E571R2017	25	3	E571R2069	29	12
E571R1969	2	6	E571R2018	18	20	E571R2070	29	13
E571R1969	27	3	E571R2019	6	22	E571R2071	29	17
E571R1970	3	1	E571R2020	18	13	E571R2072	29	18
E571R1971	3	3	E571R2021	4	1	E571R2073	29	19
E571R1971	27	4	E571R2022	4	2	E571R2074	29	20
E571R1972	6	1	E571R2022	27	6	E571R2075	29	21
E571R1973	6	23	E571R2023	5	1	E571R2076	29	22
E571R1974	10	1	E571R2024	5	2	E571R2077	29	23
E571R1975	10	36	E571R2024	27	7	E571R2078	29	24
E571R1976	10	28	E571R2025	20	1	E571R2079	29	25
E571R1976	27	14	E571R2026	28	16	E571R2080	29	26
E571R1977	10	37	E571R2027	28	1	E571R2081	29	27
E571R1977	27	15	E571R2028	28	15	E571R2082	29	28
E571R1978	9	1	E571R2029	28	14	E571R2083	29	29
E571R1979	9	2	E571R2030	28	13	E571R2084	29	30
E571R1980	8	1	E571R2031	28	12	E571R2085	29	31
E571R1981	6	10	E571R2032	28	2	E571R2086	29	1
E571R1982	7	1	E571R2033	28	3	E571R2087	29	14
E571R1983	7	3	E571R2034	28	4	E571R2088	29	7
E571R1984	6	29	E571R2035	28	5	E571R2089	29	35
E571R1985	6	30	E571R2036	28	6	E571R2090	29	32
E571R1986	14	1	E571R2037	28	7	E571R2091	29	15
E571R1987	15	1	E571R2038	28	8	E571R2092	29	16
E571R1988	15	3	E571R2039	28	9	E571R2093	29	2
E571R1989	14	2	E571R2040	28	10	E571R2094	29	3
E571R1990	15	2	E571R2041	28	11	E571R2095	29	5
E571R1991	15	4	E571R2042	28	17	E571R2096	29	4
E571R1992	14	5	E571R2043	28	18	E571R2097	29	6

部品番号索引 NUMERICAL PARTS INDEX

部品番号 Parts No.	図番号 FIG No.	見出番号 Key No.	部品番号 Parts No.	図番号 FIG No.	見出番号 Key No.	部品番号 Parts No.	図番号 FIG No.	見出番号 Key No.
E571R2098	29	8						
E571R2099	29	9						
E571R2100	29	10						
E571R2101	26	5						
E571R2102	21	2						
E571R2103	21	3						
E571R2104	21	4						
E571R2105	21	5						
E571R2106	22	1						
E571R2107	25	8						
E571R2108	30	1						
E571R2109	30	10						
E571R2110	30	11						
E571R2111	30	4						
E571R2112	30	3						
E571R2113	30	2						
E571R2114	30	5						
E571R2115	30	6						
E571R2116	30	19						
E571R2117	30	29						
E571R2118	30	28						
E571R2119	30	30						
E571R2120	30	9						
E571R2121	30	7						
E571R2122	30	12						
E571R2123	30	13						
E571R2124	30	14						
E571R2125	30	15						
E571R2126	30	16						
E571R2127	30	17						
E571R2128	30	18						
E571R2129	30	21						
E571R2130	30	22						
E571R2131	30	23						
E571R2132	30	24						
E571R2133	30	25						
E571R2134	30	26						
E571R2135	30	27						
E571R2136	30	34						
E571R2137	30	8						
E571R2138	30	20						
E571R2139	25	1						
E571R2140	25	2						
E571R2141	26	6						
E571R2142	27	1						
E571R2143	9	4						
E571R2144	25	9						
E571R2145	30	32						
E571R2146	30	31						
E571R2167	10	11						
E571R2168	25	6						
E571R2170	21	25						

部品番号順索引

NUMERICAL PARTS INDEX

シャーシ編
(CHASSIS)

部品番号索引 NUMERICAL PARTS INDEX

部品番号 Parts No.	図番号 FIG No.	見出番号 Key No.	部品番号 Parts No.	図番号 FIG No.	見出番号 Key No.	部品番号 Parts No.	図番号 FIG No.	見出番号 Key No.
E571R0004	205	18	E571R0322	220	2	E571R1364	236	8
E571R0004	236	25	E571R0618	236	5	E571R1365	205	15
E571R0007	236	26	E571R0646	241	1	E571R1365	219	59
E571R0011	234	2	E571R0647	219	2	E571R1365	228	16
E571R0015	215	9	E571R0651	219	22	E571R1365	237	2
E571R0018	202	30	E571R0651	219	27	E571R1366	219	55
E571R0020	202	29	E571R0657	223	13	E571R1368	202	22
E571R0020	220	25	E571R0658	201	13	E571R1370	220	14
E571R0021	202	20	E571R0665	236	34	E571R1371	210	46
E571R0022	202	21	E571R0668	236	9	E571R1371	220	7
E571R0023	228	13	E571R0677	215	5	E571R1373	219	6
E571R0024	203	7	E571R0677	221	10	E571R1374	227	7
E571R0024	221	2	E571R0693	202	11	E571R1374	227	22
E571R0052	216	1	E571R0693	221	11	E571R1375	214	3
E571R0053	204	4	E571R0694	203	13	E571R1375	214	6
E571R0056	202	19	E571R0699	236	6	E571R1376	203	5
E571R0073	201	9	E571R0701	236	7	E571R1376	203	8
E571R0075	208	4	E571R0709	202	28	E571R1376	222	5
E571R0078	222	2	E571R0709	220	24	E571R1379	236	22
E571R0081	225	7	E571R1046	210	8	E571R1380	221	12
E571R0082	225	8	E571R1080	240	5	E571R1381	219	16
E571R0083	230	2	E571R1251	210	19	E571R1407	207	4
E571R0083	232	2	E571R1263	202	18	E571R1408	202	31
E571R0086	236	32	E571R1264	204	8	E571R1408	214	21
E571R0092	208	7	E571R1264	204	10	E571R1408	219	33
E571R0099	236	33	E571R1268	205	14	E571R1408	219	42
E571R0122	208	3	E571R1269	205	8	E571R1408	220	26
E571R0125	202	2	E571R1271	202	26	E571R1408	221	5
E571R0127	204	5	E571R1324	228	5	E571R1408	221	16
E571R0133	236	4	E571R1333	214	20	E571R1408	221	20
E571R0147	240	7	E571R1345	209	10	E571R1408	227	10
E571R0148	207	3	E571R1348	201	3	E571R1408	236	19
E571R0176	203	2	E571R1348	201	14	E571R1409	201	6
E571R0182	214	4	E571R1350	202	14	E571R1409	208	5
E571R0188	235	1	E571R1350	228	11	E571R1409	210	30
E571R0189	228	18	E571R1350	236	24	E571R1409	213	6
E571R0190	228	17	E571R1350	236	31	E571R1409	220	18
E571R0197	236	23	E571R1351	205	2	E571R1409	226	7
E571R0199	202	4	E571R1351	227	18	E571R1410	203	11
E571R0218	240	6	E571R1351	228	3	E571R1410	223	6
E571R0219	240	8	E571R1351	228	12	E571R1412	201	10
E571R0220	240	3	E571R1351	228	15	E571R1414	218	8
E571R0221	240	4	E571R1351	228	34	E571R1416	203	3
E571R0225	231	18	E571R1351	231	19	E571R1417	216	17
E571R0225	236	37	E571R1351	233	4	E571R1418	222	6
E571R0226	231	17	E571R1351	236	38	E571R1420	223	14
E571R0226	236	36	E571R1357	210	17	E571R1420	224	6
E571R0245	202	34	E571R1364	201	17	E571R1425	207	5
E571R0247	203	14	E571R1364	202	33	E571R1425	219	26
E571R0302	219	25	E571R1364	225	17	E571R1425	228	10
E571R0307	240	1	E571R1364	219	61	E571R1425	228	31
E571R0316	219	7	E571R1364	221	18	E571R1425	231	3
E571R0316	225	6	E571R1364	228	29	E571R1428	210	38
E571R0321	220	1	E571R1364	231	15	E571R1428	219	32

部品番号索引 NUMERICAL PARTS INDEX

部品番号 Parts No.	図番号 FIG No.	見出番号 Key No.	部品番号 Parts No.	図番号 FIG No.	見出番号 Key No.	部品番号 Parts No.	図番号 FIG No.	見出番号 Key No.
E571R1428	228	27	E571R1445	220	5	E571R1577	219	36
E571R1428	230	6	E571R1445	222	7	E571R1578	223	3
E571R1428	230	9	E571R1445	226	3	E571R1579	220	11
E571R1429	228	20	E571R1446	223	10	E571R1580	223	12
E571R1429	231	6	E571R1450	208	9	E571R1581	223	4
E571R1431	201	20	E571R1451	213	4	E571R1582	223	5
E571R1432	201	11	E571R1451	213	10	E571R1583	221	15
E571R1432	236	20	E571R1451	214	15	E571R1584	223	7
E571R1433	201	4	E571R1451	215	4	E571R1585	223	8
E571R1433	201	7	E571R1451	215	8	E571R1586	221	8
E571R1433	201	15	E571R1451	216	14	E571R1587	233	2
E571R1433	203	10	E571R1451	217	4	E571R1588	221	7
E571R1433	209	11	E571R1451	217	7	E571R1589	205	16
E571R1433	210	29	E571R1451	217	10	E571R1590	237	5
E571R1433	220	19	E571R1451	219	31	E571R1591	231	20
E571R1434	216	16	E571R1451	219	46	E571R1592	216	18
E571R1434	218	7	E571R1451	219	50	E571R1593	231	9
E571R1434	224	7	E571R1451	219	52	E571R1594	232	7
E571R1435	222	8	E571R1453	223	15	E571R1595	220	17
E571R1438	203	4	E571R1453	224	8	E571R1596	216	10
E571R1440	208	8	E571R1453	226	9	E571R1597	236	17
E571R1440	210	21	E571R1454	226	4	E571R1598	236	18
E571R1440	214	9	E571R1464	206	5	E571R1599	221	9
E571R1440	216	6	E571R1464	230	5	E571R1600	224	2
E571R1441	201	12	E571R1464	231	12	E571R1601	232	5
E571R1441	201	18	E571R1464	232	4	E571R1602	231	23
E571R1441	202	23	E571R1468	223	11	E571R1603	231	5
E571R1441	206	4	E571R1477	210	5	E571R1604	231	21
E571R1441	213	3	E571R1477	210	11	E571R1605	206	3
E571R1441	214	14	E571R1480	210	4	E571R1606	206	6
E571R1441	215	3	E571R1488	220	12	E571R1607	236	27
E571R1441	215	7	E571R1495	227	16	E571R1608	231	1
E571R1441	216	13	E571R1496	210	40	E571R1609	205	6
E571R1441	217	6	E571R1496	219	18	E571R1610	231	4
E571R1441	217	9	E571R1496	219	23	E571R1611	205	3
E571R1441	219	30	E571R1496	219	28	E571R1611	219	57
E571R1441	219	49	E571R1500	214	12	E571R1612	205	4
E571R1441	219	51	E571R1500	216	9	E571R1612	219	58
E571R1441	230	4	E571R1509	210	6	E571R1613	236	14
E571R1441	232	3	E571R1509	210	12	E571R1614	236	15
E571R1441	237	7	E571R1510	219	5	E571R1615	236	16
E571R1442	201	8	E571R1510	219	9	E571R1616	201	19
E571R1442	201	16	E571R1516	227	4	E571R1617	204	2
E571R1442	208	6	E571R1537	210	16	E571R1618	204	3
E571R1442	210	42	E571R1551	210	7	E571R1619	230	11
E571R1442	213	7	E571R1551	210	13	E571R1620	208	10
E571R1442	213	9	E571R1556	210	22	E571R1621	202	8
E571R1442	217	3	E571R1556	210	33	E571R1622	202	13
E571R1442	219	45	E571R1556	214	10	E571R1623	202	15
E571R1442	231	11	E571R1556	216	7	E571R1624	202	1
E571R1443	226	8	E571R1556	222	10	E571R1625	202	3
E571R1443	227	15	E571R1575	210	44	E571R1626	202	5
E571R1443	228	19	E571R1576	219	40	E571R1627	202	6
E571R1444	210	39	E571R1577	219	12	E571R1628	202	7

部品番号索引 NUMERICAL PARTS INDEX

部品番号 Parts No.	図番号 FIG No.	見出番号 Key No.	部品番号 Parts No.	図番号 FIG No.	見出番号 Key No.	部品番号 Parts No.	図番号 FIG No.	見出番号 Key No.
E571R1629	204	9	E571R1677	202	9	E571R1730	242	20
E571R1630	224	5	E571R1678	202	32	E571R1731	242	21
E571R1631	219	48	E571R1679	203	15	E571R1732	242	22
E571R1632	219	44	E571R1680	203	6	E571R1733	242	23
E571R1633	224	4	E571R1681	203	1	E571R1734	242	24
E571R1634	235	6	E571R1682	204	7	E571R1735	242	25
E571R1635	237	8	E571R1683	204	6	E571R1736	242	26
E571R1636	212	4	E571R1684	204	11	E571R1737	242	29
E571R1636	212	12	E571R1685	205	9	E571R1738	242	30
E571R1637	228	8	E571R1686	205	12	E571R1739	242	31
E571R1638	222	3	E571R1687	205	7	E571R1740	242	32
E571R1639	229	2	E571R1688	205	13	E571R1741	242	33
E571R1640	202	24	E571R1689	206	1	E571R1742	242	34
E571R1640	202	25	E571R1690	206	2	E571R1743	242	35
E571R1641	204	1	E571R1691	207	2	E571R1744	242	36
E571R1642	205	11	E571R1692	207	6	E571R1745	242	37
E571R1643	236	21	E571R1693	208	1	E571R1746	242	38
E571R1644	207	1	E571R1694	209	1	E571R1747	242	39
E571R1645	208	2	E571R1695	209	3	E571R1748	242	40
E571R1646	209	4	E571R1696	209	6	E571R1749	242	89
E571R1647	215	2	E571R1697	209	8	E571R1750	242	42
E571R1648	215	1	E571R1698	210	1	E571R1751	242	43
E571R1649	219	43	E571R1699	210	2	E571R1752	242	90
E571R1650	225	2	E571R1700	210	25	E571R1753	242	44
E571R1651	225	5	E571R1701	210	43	E571R1754	242	45
E571R1652	218	4	E571R1702	210	26	E571R1755	242	47
E571R1652	225	3	E571R1703	210	35	E571R1756	242	48
E571R1653	225	1	E571R1704	210	20	E571R1757	242	49
E571R1654	221	4	E571R1705	210	34	E571R1758	242	50
E571R1654	221	19	E571R1706	210	41	E571R1759	242	51
E571R1655	228	9	E571R1707	210	31	E571R1760	242	52
E571R1656	228	6	E571R1708	210	45	E571R1761	242	53
E571R1657	228	2	E571R1709	211	2	E571R1762	242	54
E571R1658	228	28	E571R1709	237	3	E571R1763	242	55
E571R1659	228	4	E571R1710	211	1	E571R1764	242	56
E571R1660	229	3	E571R1711	242	3	E571R1765	242	91
E571R1661	239	6	E571R1712	242	6	E571R1766	242	57
E571R1662	240	9	E571R1713	242	83	E571R1767	242	58
E571R1663	214	1	E571R1714	242	7	E571R1768	242	59
E571R1664	209	2	E571R1715	242	8	E571R1769	242	60
E571R1664	209	7	E571R1716	242	86	E571R1770	242	61
E571R1665	209	9	E571R1717	242	9	E571R1771	242	63
E571R1666	209	5	E571R1718	242	11	E571R1772	242	64
E571R1667	227	17	E571R1719	242	80	E571R1773	242	65
E571R1668	205	5	E571R1720	242	87	E571R1774	242	92
E571R1669	228	30	E571R1721	242	12	E571R1775	242	93
E571R1670	236	28	E571R1722	242	88	E571R1776	242	66
E571R1671	236	29	E571R1723	242	13	E571R1777	242	67
E571R1672	214	2	E571R1724	242	14	E571R1778	242	69
E571R1672	214	5	E571R1725	242	15	E571R1779	242	70
E571R1673	201	1	E571R1726	242	16	E571R1780	242	71
E571R1674	201	2	E571R1727	242	17	E571R1781	242	72
E571R1675	202	12	E571R1728	242	18	E571R1782	242	73
E571R1676	202	16	E571R1729	242	19	E571R1783	242	74

部品番号索引 NUMERICAL PARTS INDEX

部品番号 Parts No.	図番号 FIG No.	見出番号 Key No.	部品番号 Parts No.	図番号 FIG No.	見出番号 Key No.	部品番号 Parts No.	図番号 FIG No.	見出番号 Key No.
E571R1784	242	75	E571R1836	219	60	E571R1890	229	1
E571R1785	242	77	E571R1837	219	13	E571R1891	230	7
E571R1786	242	78	E571R1838	219	37	E571R1892	230	8
E571R1787	242	82	E571R1839	219	10	E571R1893	230	1
E571R1788	242	79	E571R1840	219	34	E571R1894	231	2
E571R1789	242	1	E571R1841	219	53	E571R1895	231	7
E571R1790	242	2	E571R1842	219	24	E571R1896	231	13
E571R1791	242	4	E571R1843	219	1	E571R1897	231	14
E571R1792	242	5	E571R1844	219	17	E571R1898	231	10
E571R1792	242	85	E571R1845	219	56	E571R1899	231	8
E571R1793	242	10	E571R1846	219	47	E571R1900	232	1
E571R1794	242	84	E571R1847	219	54	E571R1901	232	6
E571R1795	242	81	E571R1848	220	16	E571R1902	233	1
E571R1796	242	27	E571R1849	220	20	E571R1903	233	3
E571R1797	242	28	E571R1850	220	9	E571R1904	234	1
E571R1798	242	41	E571R1851	220	3	E571R1905	235	7
E571R1799	242	46	E571R1852	220	27	E571R1906	236	39
E571R1800	242	62	E571R1853	220	10	E571R1907	236	10
E571R1801	242	68	E571R1854	220	13	E571R1908	236	11
E571R1802	242	76	E571R1855	220	21	E571R1909	236	12
E571R1803	212	1	E571R1856	220	15	E571R1910	236	13
E571R1804	212	2	E571R1857	220	6	E571R1911	236	1
E571R1805	212	5	E571R1858	221	17	E571R1912	236	2
E571R1806	212	9	E571R1859	221	13	E571R1913	236	3
E571R1807	212	6	E571R1860	221	3	E571R1914	237	4
E571R1808	212	3	E571R1861	221	14	E571R1915	237	1
E571R1808	212	10	E571R1862	221	1	E571R1916	239	1
E571R1809	212	7	E571R1863	221	6	E571R1917	239	2
E571R1810	213	8	E571R1864	222	4	E571R1918	239	3
E571R1811	213	5	E571R1865	222	1	E571R1919	239	4
E571R1812	213	2	E571R1866	223	2	E571R1920	239	7
E571R1813	213	1	E571R1867	223	1	E571R1921	239	8
E571R1814	214	13	E571R1868	223	9	E571R1922	240	10
E571R1815	214	16	E571R1869	224	1	E571R1923	240	11
E571R1816	214	18	E571R1870	226	1	E571R1924	233	6
E571R1817	214	7	E571R1871	226	6	E571R1925	210	23
E571R1818	214	8	E571R1872	226	5	E571R1926	227	14
E571R1819	215	6	E571R1873	226	2	E571R1927	234	3
E571R1820	216	15	E571R1874	227	3	E571R1928	212	13
E571R1821	216	3	E571R1875	227	12	E571R1929	235	5
E571R1822	216	12	E571R1876	227	8	E571R1930	240	2
E571R1823	216	2	E571R1877	227	21	E571R1931	227	5
E571R1824	216	5	E571R1878	227	13	E571R1932	227	6
E571R1825	217	8	E571R1879	227	11	E571R1933	227	2
E571R1826	217	2	E571R1880	227	19	E571R1934	232	8
E571R1827	217	1	E571R1881	227	1	E571R1935	202	10
E571R1828	217	5	E571R1882	228	7	E571R1936	236	30
E571R1829	218	6	E571R1883	228	1	E571R1937	206	7
E571R1830	218	9	E571R1884	228	25	E571R1938	206	8
E571R1831	218	1	E571R1885	228	21	E571R1939	201	5
E571R1832	218	2	E571R1886	228	23	E571R1940	210	28
E571R1833	218	3	E571R1887	228	14	E571R1941	212	11
E571R1834	219	8	E571R1888	228	32	E571R1942	219	11
E571R1835	219	4	E571R1889	228	33	E571R1943	220	22

部品番号索引 NUMERICAL PARTS INDEX

部品番号 Parts No.	図番号 FIG No.	見出番号 Key No.	部品番号 Parts No.	図番号 FIG No.	見出番号 Key No.	部品番号 Parts No.	図番号 FIG No.	見出番号 Key No.
E571R1944	210	32	E571R2182	219	14			
E571R1945	233	5	E571R2183	220	8			
E571R1946	210	27	E571R2184	210	37			
E571R1947	230	3	E571R2184	219	21			
E571R1948	230	10	E571R2185	218	5			
E571R1949	219	29	E571R2185	225	4			
E571R1950	227	9						
E571R1951	205	10						
E571R1952	216	11						
E571R1953	205	1						
E571R1954	219	41						
E571R1955	235	3						
E571R1956	235	2						
E571R1956	235	4						
E571R1957	237	6						
E571R2147	231	16						
E571R2148	219	35						
E571R2149	219	19						
E571R2150	210	14						
E571R2151	210	15						
E571R2152	210	9						
E571R2153	210	10						
E571R2154	210	18						
E571R2155	210	3						
E571R2156	202	17						
E571R2157	202	27						
E571R2157	220	23						
E571R2158	203	9						
E571R2159	236	35						
E571R2160	227	20						
E571R2161	209	12						
E571R2162	212	8						
E571R2162	216	4						
E571R2163	210	24						
E571R2164	203	12						
E571R2165	211	3						
E571R2166	228	22						
E571R2166	228	24						
E571R2166	228	26						
E571R2169	212	14						
E571R2171	231	22						
E571R2172	224	3						
E571R2173	220	4						
E571R2174	214	11						
E571R2174	216	8						
E571R2175	222	9						
E571R2176	214	17						
E571R2176	214	19						
E571R2177	219	3						
E571R2178	210	36						
E571R2178	219	20						
E571R2179	219	39						
E571R2180	219	15						
E571R2181	219	38						

部品番号順索引

NUMERICAL PARTS INDEX

モア編

(MOWER)

部品番号索引 NUMERICAL PARTS INDEX

部品番号 Parts No.	図番号 FIG No.	見出番号 Key No.	部品番号 Parts No.	図番号 FIG No.	見出番号 Key No.	部品番号 Parts No.	図番号 FIG No.	見出番号 Key No.
E571R0062	305	3	E571R1480	313	5	E571R2215	302	1
E571R0062	309	4	E571R1509	302	6	E571R2215	313	2
E571R0087	310	4	E571R1509	302	23	E571R2216	302	3
E571R0645	310	2	E571R1509	313	7	E571R2216	313	4
E571R1045	305	5	E571R1509	313	18	E571R2217	302	9
E571R1046	302	2	E571R1509	313	36	E571R2217	313	25
E571R1046	302	10	E571R1510	302	15	E571R2218	302	12
E571R1046	313	3	E571R1510	313	13	E571R2218	313	10
E571R1046	313	26	E571R1510	313	31	E571R2218	313	28
E571R1066	308	1	E571R1537	302	25	E571R2219	302	17
E571R1077	305	2	E571R1537	313	20	E571R2220	302	8
E571R1077	309	3	E571R1537	313	38	E571R2220	313	9
E571R1080	310	1	E571R1551	302	7	E571R2221	313	1
E571R1097	310	3	E571R1551	302	24	E571R2222	313	24
E571R1129	308	2	E571R1551	313	8	E571R2223	303	1
E571R1130	308	6	E571R1551	313	19	E571R2224	303	2
E571R1250	301	3	E571R1551	313	37	E571R2224	312	1
E571R1251	302	33	E571R1552	302	16	E571R2225	304	1
E571R1357	302	28	E571R1552	313	14	E571R2226	304	2
E571R1357	313	23	E571R1552	313	32	E571R2227	304	4
E571R1357	313	41	E571R1556	302	32	E571R2228	304	5
E571R1364	305	14	E571R1704	302	30	E571R2229	304	3
E571R1364	307	3	E571R2150	302	26	E571R2230	305	13
E571R1364	307	5	E571R2150	313	21	E571R2231	305	1
E571R1372	304	6	E571R2150	313	39	E571R2232	306	3
E571R1408	306	6	E571R2151	302	27	E571R2233	306	1
E571R1409	302	19	E571R2151	313	22	E571R2234	307	2
E571R1411	309	7	E571R2151	313	40	E571R2235	307	1
E571R1423	305	8	E571R2152	302	20	E571R2236	307	4
E571R1426	308	3	E571R2152	313	15	E571R2237	308	4
E571R1428	314	7	E571R2152	313	33	E571R2238	308	5
E571R1429	305	7	E571R2153	302	21	E571R2239	309	1
E571R1429	306	2	E571R2153	313	16	E571R2240	309	6
E571R1429	306	5	E571R2153	313	34	E571R2241	309	2
E571R1430	308	10	E571R2154	302	29	E571R2242	314	2
E571R1433	302	18	E571R2155	302	11	E571R2243	314	3
E571R1440	302	31	E571R2155	313	27	E571R2244	314	1
E571R1441	306	4	E571R2190	309	8	E571R2245	314	4
E571R1441	314	6	E571R2191	308	8	E571R2246	310	5
E571R1443	305	6	E571R2201	305	12	E571R2304	305	11
E571R1469	305	4	E571R2203	308	9	E571R2311	305	9
E571R1469	309	5	E571R2204	308	7	E571R2311	314	5
E571R1477	302	5	E571R2206	315	1	E571R2317	301	2
E571R1477	302	13	E571R2206	315	6			
E571R1477	302	22	E571R2207	315	4			
E571R1477	313	6	E571R2207	315	8			
E571R1477	313	11	E571R2208	315	5			
E571R1477	313	17	E571R2208	315	9			
E571R1477	313	29	E571R2209	305	10			
E571R1477	313	35	E571R2210	301	1			
E571R1478	302	14	E571R2211	315	2			
E571R1478	313	12	E571R2212	315	3			
E571R1478	313	30	E571R2213	315	7			
E571R1480	302	4	E571R2214	315	10			

部品番号順索引

NUMERICAL PARTS INDEX

コレクタ編

(COLLECTOR)

部品番号索引 NUMERICAL PARTS INDEX

部品番号 Parts No.	図番号 FIG No.	見出番号 Key No.	部品番号 Parts No.	図番号 FIG No.	見出番号 Key No.	部品番号 Parts No.	図番号 FIG No.	見出番号 Key No.
E571R0007	410	5	E571R1441	403	17	E571R2260	403	3
E571R0072	409	15	E571R1441	404	10	E571R2261	403	10
E571R0087	412	2	E571R1441	404	16	E571R2262	402	3
E571R0087	414	2	E571R1441	404	18	E571R2262	404	1
E571R0099	409	6	E571R1441	408	5	E571R2263	404	6
E571R0225	401	5	E571R1442	403	12	E571R2264	404	13
E571R0226	401	4	E571R1443	402	6	E571R2265	405	5
E571R0318	411	5	E571R1443	402	10	E571R2266	405	6
E571R0318	411	8	E571R1443	404	4	E571R2267	405	3
E571R0665	409	5	E571R1443	404	7	E571R2268	405	1
E571R0690	401	7	E571R1444	405	8	E571R2269	411	7
E571R1078	412	1	E571R1448	409	11	E571R2270	406	13
E571R1078	414	1	E571R1451	402	7	E571R2271	406	5
E571R1137	409	7	E571R1451	402	9	E571R2272	415	17
E571R1138	409	9	E571R1451	402	17	E571R2273	406	9
E571R1139	409	10	E571R1451	402	22	E571R2274	406	15
E571R1141	409	4	E571R1451	403	13	E571R2275	406	1
E571R1142	412	3	E571R1451	403	15	E571R2276	406	2
E571R1142	414	3	E571R1451	403	18	E571R2277	411	1
E571R1226	409	8	E571R1451	404	5	E571R2278	406	7
E571R1351	401	6	E571R1451	404	8	E571R2279	406	10
E571R1351	401	9	E571R1451	404	19	E571R2280	415	18
E571R1351	409	12	E571R1451	405	9	E571R2281	407	2
E571R1351	411	2	E571R1451	408	6	E571R2282	407	1
E571R1351	415	13	E571R2186	406	12	E571R2283	407	3
E571R1357	406	11	E571R2186	406	14	E571R2284	407	6
E571R1362	401	3	E571R2187	402	16	E571R2285	408	4
E571R1362	407	4	E571R2188	408	2	E571R2286	408	1
E571R1365	407	5	E571R2189	404	17	E571R2287	409	2
E571R1365	407	7	E571R2193	403	16	E571R2288	409	1
E571R1365	408	3	E571R2194	403	5	E571R2289	409	14
E571R1408	402	14	E571R2195	402	18	E571R2290	410	2
E571R1408	402	20	E571R2196	403	11	E571R2291	410	1
E571R1408	404	12	E571R2197	403	4	E571R2292	410	4
E571R1408	404	14	E571R2198	403	14	E571R2293	415	2
E571R1408	415	6	E571R2199	405	7	E571R2294	415	4
E571R1408	415	9	E571R2200	415	14	E571R2295	415	7
E571R1410	406	4	E571R2202	411	4	E571R2296	415	10
E571R1425	406	8	E571R2205	402	11	E571R2297	415	1
E571R1425	409	3	E571R2205	404	9	E571R2298	415	11
E571R1427	415	16	E571R2247	401	13	E571R2299	415	12
E571R1428	401	12	E571R2248	401	10	E571R2300	412	4
E571R1428	402	2	E571R2249	401	11	E571R2300	414	4
E571R1428	402	5	E571R2250	401	8	E571R2301	412	5
E571R1428	403	2	E571R2251	402	8	E571R2302	414	6
E571R1428	403	9	E571R2252	402	15	E571R2303	414	5
E571R1428	404	3	E571R2253	402	19	E571R2305	411	3
E571R1428	404	15	E571R2254	402	1	E571R2306	411	6
E571R1428	405	2	E571R2255	402	4	E571R2307	412	6
E571R1430	401	2	E571R2255	404	2	E571R2308	409	13
E571R1432	402	13	E571R2256	401	1	E571R2309	415	15
E571R1432	404	11	E571R2257	403	8	E571R2310	405	4
E571R1441	402	12	E571R2258	403	6	E571R2312	415	5
E571R1441	402	21	E571R2259	403	1	E571R2312	415	8

部品番号索引 NUMERICAL PARTS INDEX

部品番号 Parts No.	図番号 FIG No.	見出番号 Key No.	部品番号 Parts No.	図番号 FIG No.	見出番号 Key No.	部品番号 Parts No.	図番号 FIG No.	見出番号 Key No.
E571R2313	406	3						
E571R2314	406	6						
E571R2315	410	3						
E571R2316	403	7						



株式会社IHIシバウラ

機械事業本部

〒390-8714 長野県松本市石芝1丁目1番1号
TEL (0263)88-0200 FAX (0263)27-0380
URL: <http://www.ih-shibaura.com>

GT216