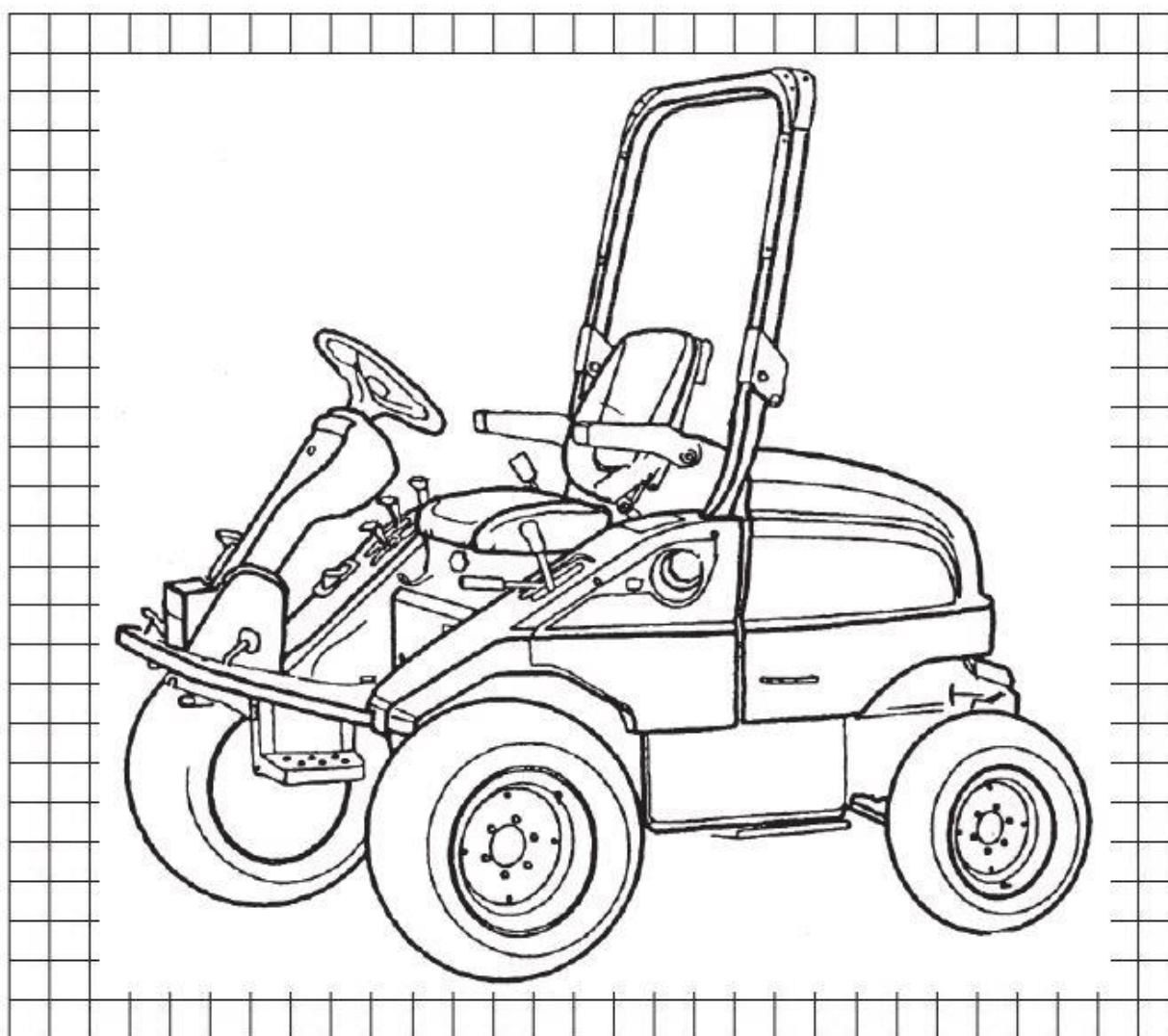


# SHIBAURA

## PARTS LIST 部品表

### MC254J フロントモア



2016年 2月 第2版 JAN、2016  
PARTS LIST CODE No.300830980-1



# パーツリストの見方について

1)このパーツリストには下記型式が記載されています。

型式	コード	仕様	タイプ	車体No.	機関型式
MC254J	392516	4サイクル水冷ディーゼル 3気筒 18.4kW(25PS)/2700rpm		20001~	N843L-F-MC25 SR525-19 (139275)

エンジン関係部品はエンジン製造番号(EN.....)、シャーシ、ボディ関係部品は車台製造番号により管理されております。

2)リストの記載内容について

リストの記載内容は下記に示す番号に従って説明します。

見出番号 Key No	部品番号 Parts No	部品名称 Parts Name	台当個数 Qty				互換性 R/P	適応号機 Application	型 寸 Description	備 考 Remarks
			⑨							
①	②	③	④				⑤	⑥	⑦	⑧

- ①見出番号 イラストに付されている番号とリストの番号を一致させることにより、部品番号が索引出来ます。
- ②部品番号 部品を管理するための部品番号です。
- ③部品名称 部品の名称を英文・和文で表示してあります。
- ④個 数 見出し番号あたりの使用個数を表示してあります。
- ⑤互 換 性 部品変更による新部品と旧部品との互換性記号を表示してあります。
- ⑥適用号機 設計変更実施号機が表示してあります。
- ⑦型 寸 標準部品の型寸表示がしてあります。
- ⑧備 考 部品の仕様・説明等が表示してあります。
- ⑨型 式 個別の形式を表示してあります。

### 3)記号、略語について

記号(部品変更による新部品と旧部品との互換性の表示は次の通りです。)

表示記号	内容
*	部品供給不可(部品番号欄にこのマークがあるものは供給いたしません。)
A	新旧共に互換性あり(新旧部品は新旧製品のいずれにも取付け出来ます。)
B	新部品のみ互換性あり(新部品は新旧製品のいずれにも取付け出来ますが、旧部品は新製品に取付けることは出来ません。)
D	新旧部品の互換性なし(新部品は新製品、旧部品は旧製品にのみ取付け出来ます。)
E	追加部品であり適用号機欄に号機を記入。
F	廃止部品であり適用号機欄に号機を記入。
O	旧部品は在庫に限り供給、以降新部品を供給(Oマークを部品番号欄に旧部品番号備考欄に表示)
~×××××:製造番号 ××××× 号機まで ×××××~:製造番号 ××××× 号機より	

### Abbreviation

ASSY	:アセンブリ	R. H	:ライト	OP	:オプション	IN	:吸気
Inc	:…を含む	UP	:上	d	:直径	EX	:排気
AR	:所要	LOW	:下	l	:長さ		
Fr.	:フロント	S. T. D	:スタンダード	t	:厚さ		
Re.	:リヤ	U. S	:アンダーサイズ	φ	:直径		
L. H	:レフト	O. S	:オーバーサイズ	COMP	:コンプリート (圧入, カシメ品)		

### 4)イラストについて

イラストにはASSY部品・単体部品が記載されていますが、必ずしも正確な騎乗を示すものではありません。正確な部品番号を見出すための目安となるものです。イラストに付されている番号とリストの見出番号を一致させることにより、その見出し番号から部品番号を知るようになっています。

## ご注文について

- 1)部品をご注文の際は、部品番号・部品名称・個数をお知らせ下さい。
- 2)ご注文の部品は、原則として誤送以外の返品は認めません。
- 3)シバウラ製品には、シバウラ 純正部品 を必ずご使用願います。  
(市販の類似品を使用されますと早期破損や性能を悪くする原因となります。)
- 4)部品価格は、別表の部品価格表を参照ください。

※本部品表は予告なく変更することがあります。

## How to consult parts list

1) This parts list contain following model.

Model	Cord		Type	Chassis No.	Engine Model
MC254J	392612	18.4kW(25PS)/2700rpm		20001~	N843L-F-MC25 SR525-19 (139275)

Please confirm both engine serial number (addreviation ; EN•••••) and charssis number, when place a spare parts order.

2) Description in list.

Items in the list are described below by Nos, in the table below.

見出番号 Key No	部品番号 Parts No	部品名称 Parts Name	台当個数 Qty					互換性 R/P	適応号機 Application	型 寸 Description	備 考 Remarks
			⑨								
①	②	③	④					⑤	⑥	⑦	⑧

- ① Index No. : By referring the No. in the illustrations to the same No., you can find the correct parts No..
- ② Parts No. : No. to control parts.
- ③ Name of parts : Name of parts is indicated in English and Japanese.
- ④ Quantity : It represents the quantity of each part contained in reference No..
- ⑤ Interchangeability : Mark to show interchangeability when replacing former parts with new ones.
- ⑥ Applicable No. of machines : No. of machines for which design is changed.
- ⑦ Description : Dimensions of standard parts.
- ⑧ Remarks : Specifications, descriptions, etc. of parts.
- ⑨ Model : Individual form is indicated.

### 3) Mark and abbreviation.

Mark (when parts are changed, interchangeability of new and former parts is shown as below.)

Mark	Content
*	This mark appearing "Parts No." column indicates parts not to be supplied.
A	New and old parts are mutually interchangeable.
B	New parts can be substituted for old parts, but vice versa Thus, new part may be supplied to order asking for supply of old parts.
D	New and old parts are not interchangeable.
E	Indicated as "E" in "interchangeably" column. Its applicable serial number or
F	"F" mini tiller engine appears in "application" column.
O	old parts will be supplied until out of stock and thereafter new substitute parts will be supplied. (This mark appears in "Parts No." column and corresponding old numbers in "Remarks" column)
~ x x x x x : Up to x x x x x for serial numbers. x x x x x ~ : x x x x x and up for serial numbers.	

### Abbreviation

ASSY	: Assembly	R. H	: Right	OP	: Optional	IN	: Intake
Inc	: Including	UP	: Upper	d	: Diameter	EX	: Exhaust
AR	: Required	LOW	: Lower	l	: Length		
Fr.	: Front	S. T. D	: Standard	t	: Thickness		
Re.	: Reer	U. S	: Undersize	φ	: Diameter		
L. H	: Left	O. S	: Oversize	COMP	: Complete		

### 4) Illustrations

Illustrations present assemblies and individual piece parts not always precisely.

They are just guidelines to find correct parts codes. By comparing the index No. in the parts list with the same No. in the illustrations, you can know the parts No.

## How to order

- 1) When ordering some parts, designate the code No. , name of parts and quantity.
- 2) Returned parts order then those which were delivered by mistake are not accepted.
- 3) Be sure to use SHIBAURA genuine parts for SHIBAURA products. (Those similar to SHIBAURA parts available on the market may cause early failure or performance deterioration.)
- 4) Refer separated parts price list for price of parts.

※ This parts list may be modified without notice.

# CONTENTS

## 目 次

### ENGINE N843 エンジン

FIG.101	CYLINDER BLOCK, OIL PAN	シリンダブロック, オイルパン	8
FIG.102	CRANK SHAFT, PISTON	クランクシャフト, ピストン	9
FIG.103	REAR PLATE, FLYWHEEL, STARTER	リアプレート, フライホイール, スタータ	10
FIG.104	CYLINDER HEAD, ROCKER ARM	シリンダヘッド, ロッカーアーム	11
FIG.105	HEAD COVER	ヘッドカバー	13
FIG.106	EXHAUST MANIFOLD, GAUGE	エキゾーストマニホールド, ゲージ	14
FIG.107	WATER PUMP, THERMOSTAT CASE, ALTERNATOR	ウォーターポンプ, サーモスタットケース, オルタネータ	15
FIG.108	CAMSHAFT, TIMING GEAR CASE	カムシャフト, タイミングギヤケース	17
FIG.109	INJECTION PUMP, INJECTOR, INJECTION PIPE	インJECTIONポンプ, インジェクター, インJECTIONパイプ	19
FIG.110	STARTING MOTOR	スターティングモータ	20
FIG.111	ALTERNATOR	オルタネータ	21
FIG.112	INJECTION PUMP - 131017811	インJECTIONポンプ	22
FIG.113	FUEL INJECTOR	フュエルインジェクタ	23

### CHASSIS シャーシ

FIG.201	FUEL LINES, BATTERY	フュエルハイカン, バッテリ	25
FIG.202	FUEL TANK	フュエルタンク	26
FIG.204	AIR CLEANER, MUFFLER	エアクリーナ, マフラ	27
FIG.205	TRANSMISSION, GEARS	トランスミッション, ギヤ	28
FIG.206	TRANSMISSION, SHIFTER	トランスミッション, シフタ	30
FIG.207	TRANSMISSION, DRIVE PINION	トランスミッション, ドライブピニオン	31
FIG.208	DIFFERENTIAL, FRONT AXLE	デフ, フロントアクスル	33
FIG.209	STEERING COLUMN & OPERATOR'S DECK	ステアリング	35
FIG.209A	INSTRUMENT PANEL	メータ	37
FIG.211	REAR AXLE, DIFFERENTIAL & HOUSING	リヤアクスル, デフ&ハウジング	38
FIG.212	REAR AXLE, WHEEL SHAFT	リヤアクスル, ホイルシャフト	40
FIG.212A	STEERING CYLINDER	ステアリングシリンダ	42
FIG.213	PEDALS, HYDROSTATIC TRANSMISSION	ペダル, HST	43
FIG.214	CONTROLS, ACCELERATOR & CHANGE LEVER	コントロール, アクセル&チェンジレバー	44
FIG.215	CHASSIS & ROPS	シャーシ&ロプス	46
FIG.216	LIFT ARM	リフトアーム	47
FIG.216A	LIFT CYLINDER	リフトシリンダ	48
FIG.217	BONNET, FENDERS	ボンネット, フェンダ	49
FIG.218	STEERING CASE, HYDRAULICS	ステアリングケース, ユアツ	51
FIG.219	CONTROL VALE	コントロールバルブ	52
FIG.219A	CONTROL VALE	コントロールバルブ	54

## CONTENTS

### 目 次

FIG.220	FILTER, HYDRAULICS	フィルタ、ユアツ	55
FIG.221	H.S.T DRAIVE	HSTドライブ	56
FIG.221A	HST ASSEMBLY	HST アッセンブリ	57
FIG.222	RADIATOR	ラジエータ	59
FIG.223	SEAT BRACKET	シートダイ	60
FIG.223A	SEAT	シート	61
FIG.224	ENGINE SUPPORT	エンジンサポート	63
FIG.224A	ENGINE SUPPORT	エンジンサポート	64
FIG.225	BRAKE PEDALS	ブレーキペダル	65
FIG.226	PARKING BRAKE, RANGE LEVER	パーキングブレーキ、ヘンソクレバー	66
FIG.226A	PARKING BRAKE CABLE RETENTION	パーキングブレーキ、ケーブルササエ	67
FIG.227	BRAKE ASSEMBLY	ブレーキアッセンブリ	68
FIG.228	CLUTCH ASSEMBLY	クラッチ	69
FIG.229	FRONT WHEELS, REAR WHEELS	フロント、リヤホイール	70
FIG.230	WIRE HARNESS	ワイヤハーネス	71
FIG.231	DECALS	デカール	72
FIG.232	DECALS	デカール	73

### NUMERICAL PARTS INDEX

#### 索引

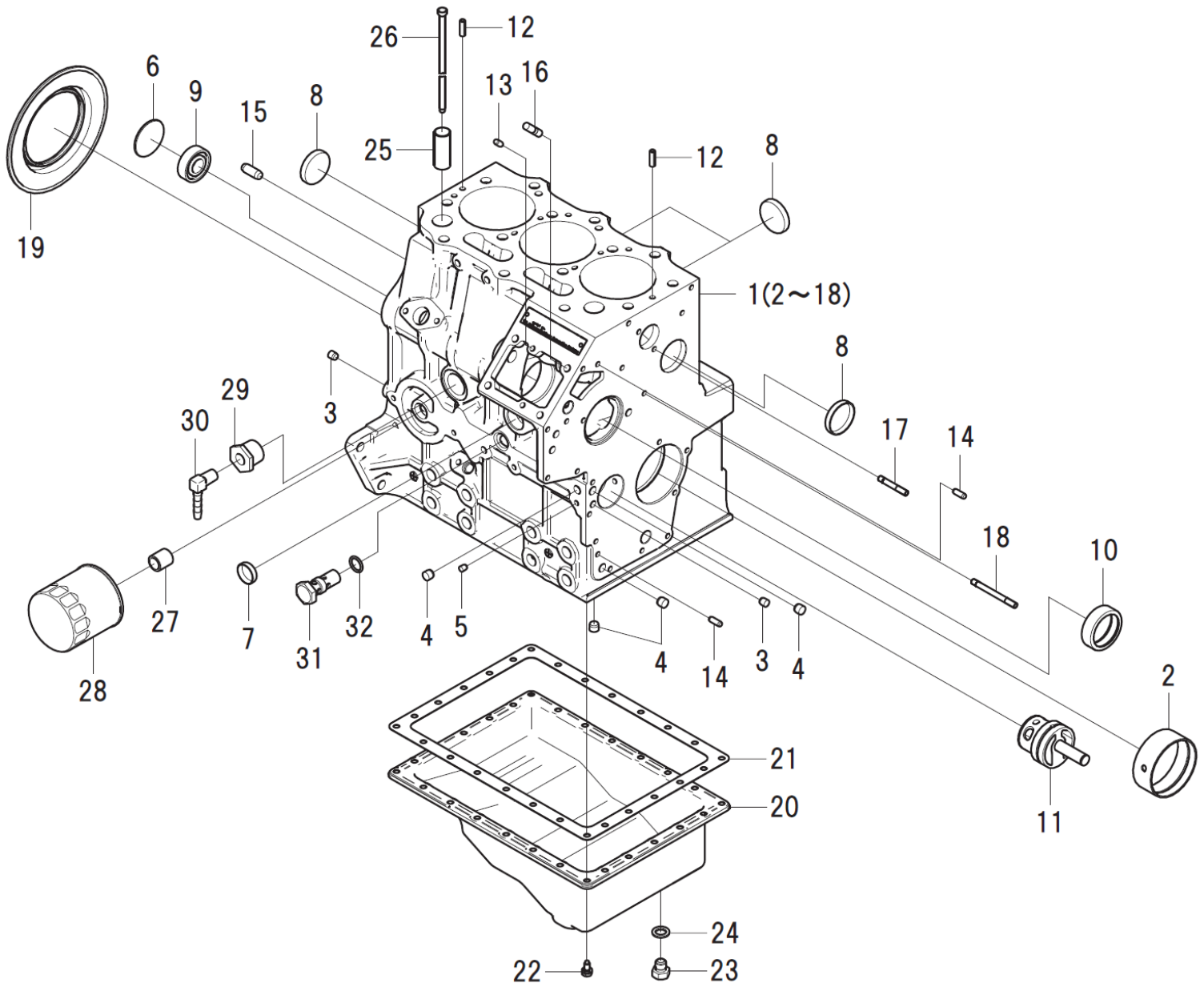
ENGINE	エンジン編	74
CHASSIS	シャーシ編	77



# エンジン編 (ENGINE)

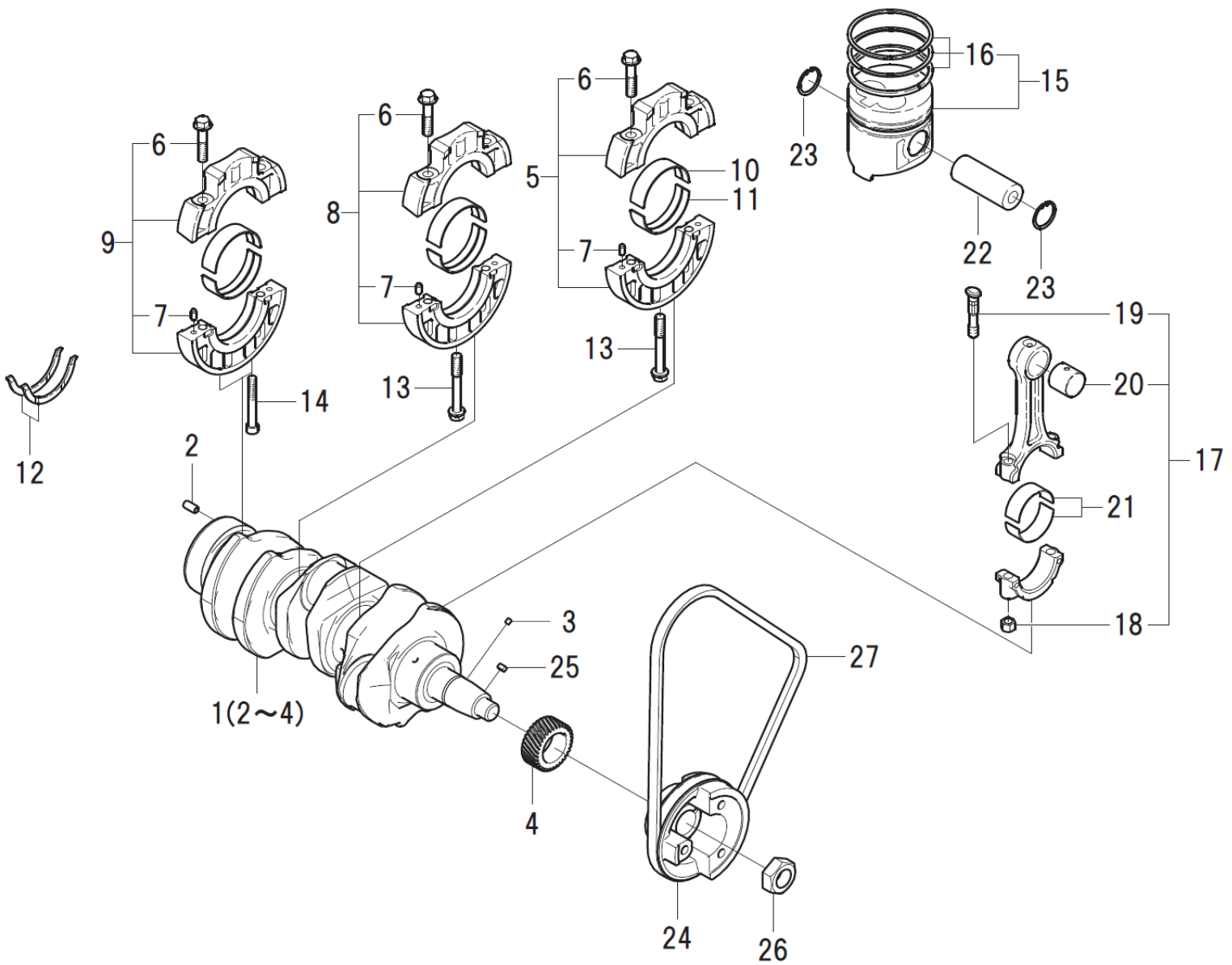
N843

FIG.101 CYLINDER BLOCK, OIL PAN  
シリンダブロック, オイルパン



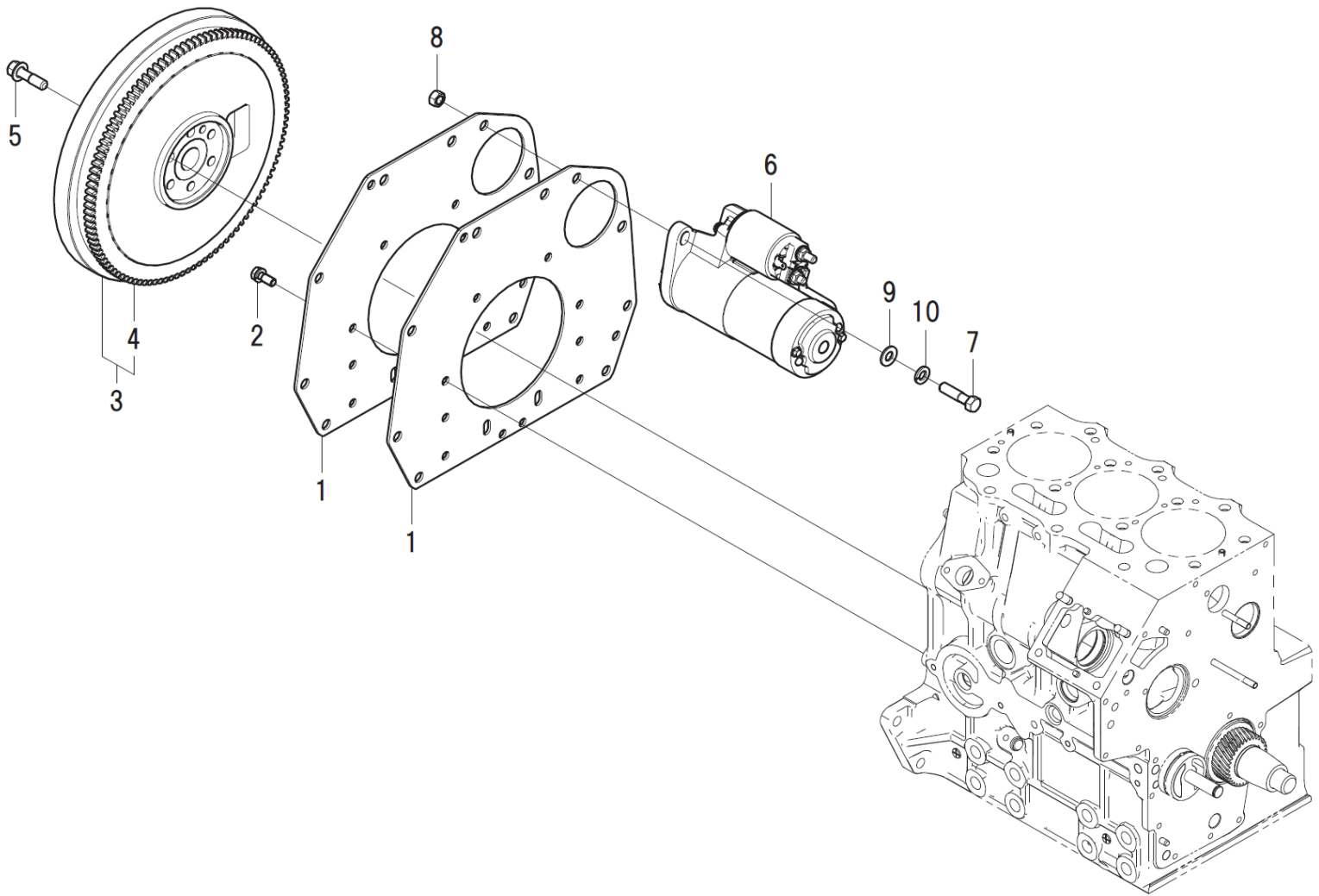
見出番号 Key No	部品番号 Parts No	部品名称 Parts Name		台当個数 Q'ty					互換性 R/P	適応号機 Application	型 寸 Description	備 考 Remarks
				ALL	S	F	FD					
1	110101800	CYLINDER BLOCK:SB	シリンダブロックCOMPL:SB	1								
2	198517222	BUSHING:STD	ブッシュ:STD	1								
3	198466010	PLUG :8.4	プラグ:8.4	2								
4	198466020	PLUG :10.4	プラグ:10.4	4								
5	198466030	PLUG :6.5-7	プラグ:6.5-7	4								
6	064100045	EXPANSION PLUG	エクspansionプラグ	1								
7	064210025	SEALING CAP	シーリングキャップ	1								
8	064209055	SEALING CAP	シーリングキャップ	4								
9	040106203	BALL BEARING	ボールベアリング	1								
10	042309013	NEEDLE BEARING	ニードルベアリング	1								
11	165296260	SHAFT.IDLE GEAR	アイドルキヤンシャフトCOMPL	1								
12	030309005	SPRING PIN	スプリングピン	2								
13	030500612	DOWEL PIN	ノックピン	2								
14	030500616	DOWEL PIN	ノックピン	2								
15	030501025	DOWEL PIN	ノックピン	2								
16	012100820	STUD BOLT	スタッドボルト	2								
17	012110635	STUD BOLT	スタッドボルト	1								
18	012110660	STUD BOLT	スタッドボルト	1								
19	198636170	OIL SEAL	オイルシール	1								
20	110701470	OIL PAN COMPL:SB	オイルパンCOMPL:SB	1								
21	110996820	GASKET	ガスケット:オイルパン	1								
22	010109235	BOLT	ボルト	26								
23	010411212	BOLT	ボルト	1								
24	025100012	SEAL WASHER	シールワッシャ	1								
25	120116160	TAPPET	タペット	6								
26	120456250	ROD.PUSH	プッシュロッドCOMPL	6								
27	140546020	JOINT.FILTER	フィルタジョイント	1								
28	140517020	FILTER.OIL	オイルフィルタCOMPL	1								
29	198486770	CONNECTOR	ブッシング	1								
30	340672970	ADAPTOR	アダプタ:エルボ	1								
31	140036220	VALVE ASSY.RELIEF	リリーフバルブASSY	1								
32	052109078	O-RING	Oリング	1								

FIG.102 CRANK SHAFT, PISTON  
クランクシャフト, ピストン



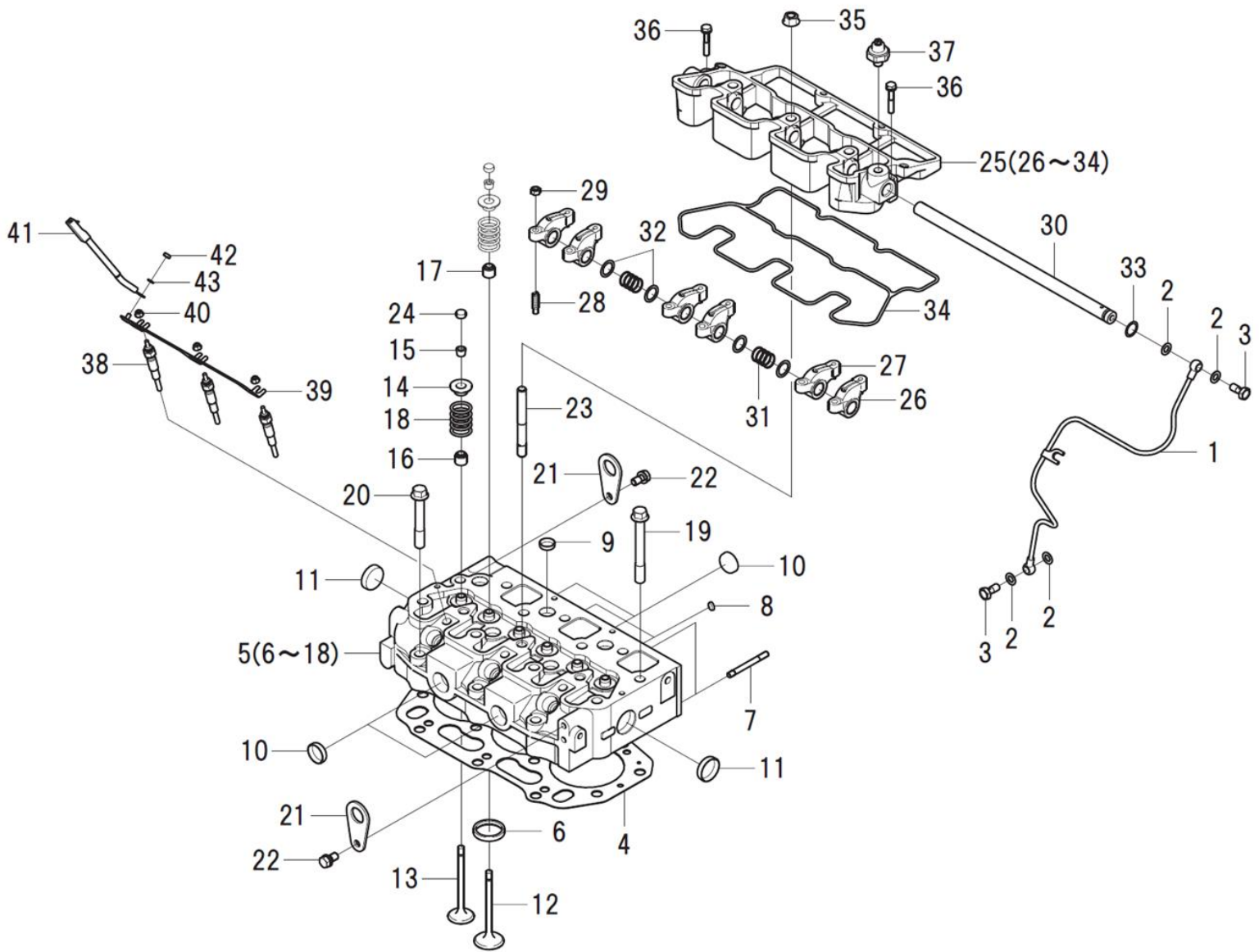
見出番号 Key No	部品番号 Parts No	部品名称 Parts Name		台当個数 Q'ty					互換性 R/P	適応号機 Application	型 寸 Description	備 考 Remarks
				ALL	S	F	FD					
1	115256950	CRANKSHAFT	クランクシャフトCOMPL	1								
2	030300816	SPRING PIN	スプリングピン	1								
3	030509020	DOWEL PIN	ノックピン	1								
4	115276270	GEAR.CRANKSHAFT	クランクギヤ	1								
5	110156171	BEARING HOLDER ASSY	ベアリングホルダ ASSY:1	1								
6	010109406	BOLT	ボルト:ベアリングホルダ	6								
7	030500612	DOWEL PIN	ノックピン	6								
8	110156181	BEARING HOLDER ASSY	ベアリングホルダ ASSY:2	1								
9	110156191	BEARING HOLDER ASSY	ベアリングホルダ ASSY:3	1								
10	198517232	METAL.UPPER:STD	メタル.ウエ:STD	3								
11	198517242	METAL.LOWER:STD	メタル.シタ:STD	3								
12	199266200	WASHER.THRUST	スラストワッシャ	2								
13	010109667	BOLT	ボルト	2								
14	010700865	BOLT	ボルト	2								
15	115017541	PISTON KIT:STD	ピストンKIT:STD	3								
16	115107970	RING KIT.PISTON	ピストンリングKIT	1								
17	115026251	ROD ASSY.CONNECTING	コネクティングロッド ASSY	3								
18	020109120	NUT	ナット:コンロッド	2								
19	115176140	BOLT.CONNECTING ROD	ロッドボルト	2								
20	198517265	BUSHING	ブッシュ	3								
21	198517650	METAL.PIN:STD	メタルピン:STD	6								
22	115326220	PIN.PISTON	ピストンピン	3								
23	036500028	SNAP RING	スナップリング	6								
24	115397350	PULLEY.CRANKSHAFT:SB	クランクシャフトプーリ:SB	1								
25	034100508	KEY	キー	1								
26	020109086	NUT	ナット	1								
27	080109061	V-BELT:AX36.5	Vベルト(A36.5)	1								

FIG.103 REAR PLATE, FLYWHEEL & STARTER  
リアプレート, フライホイール, スターター



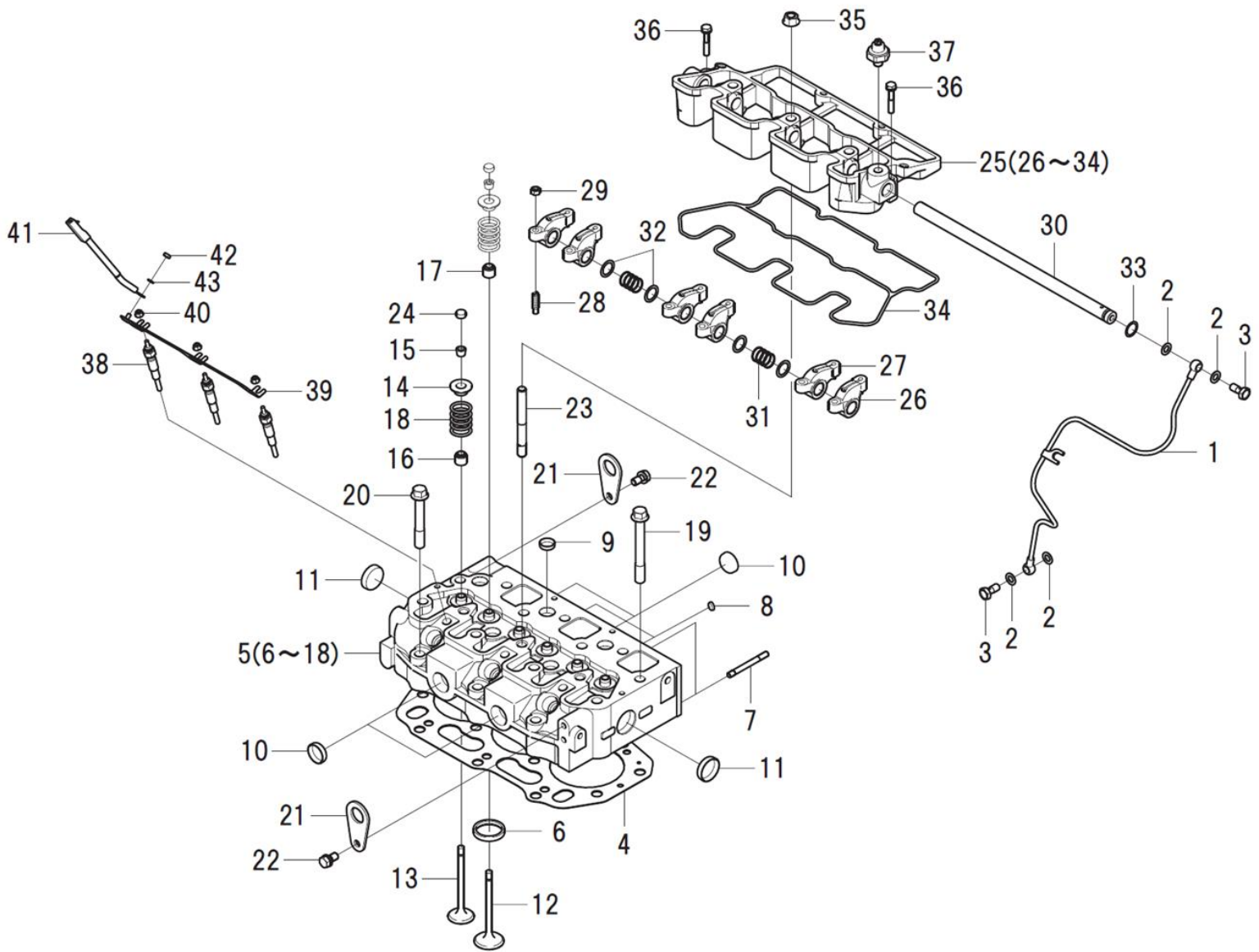
見出番号 Key No	部品番号 Parts No	部品名称 Parts Name		台当個数 Q'ty					互換性 R/P	適応号機 Application	型 寸 Description	備 考 Remarks
				ALL	S	F	FD					
1	110367440	REAR PLATE:SB	リヤプレート:SB	2								
2	011510820	BOLT	ボルト	10								
3	115357380	FLYWHEEL	フライホイール COMPL	1								
4	115376040	GEAR.RING	リングギヤ	1								
5	010109341	BOLT:F/W	ボルト	6								
6	185086551	MOTOR ASSY.STARTING	スタータ ASSY	1								
7	010311040	BOLT	ボルト	2								
8	020500010	NUT	ナット	2								
9	026100010	WASHER	ワッシャ	2								
10	027100010	SPRING WASHER	スプリングワッシャ	2								

FIG.104 CYLINDER HEAD, ROCKER ARM  
シリンダヘッド, ロッカーアーム



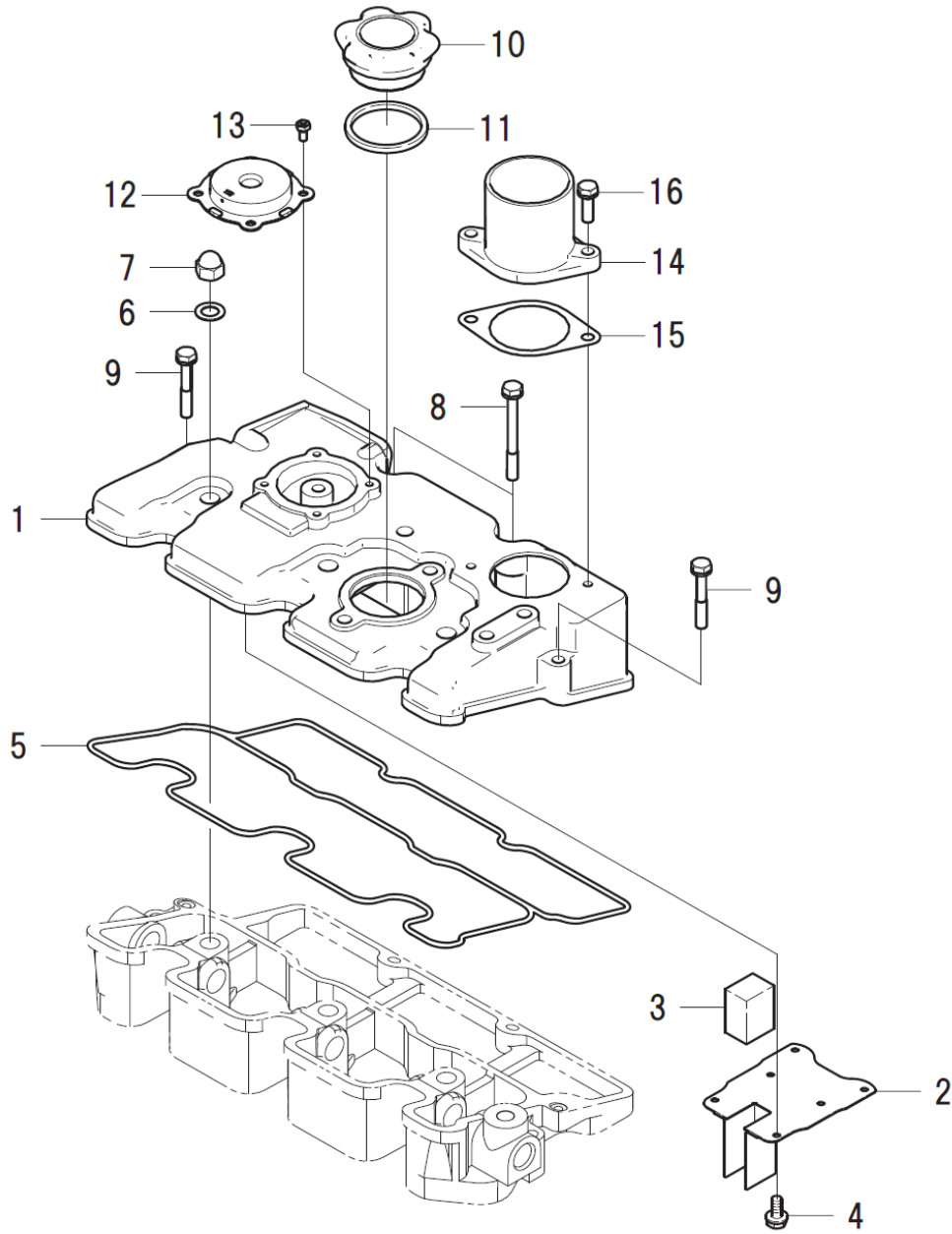
見出番号 Key No	部品番号 Parts No	部品名称 Parts Name		台当個数 Q'ty				互換性 R/P	適応号機 Application	型 寸 Description	備 考 Remarks
				ALL	S	F	FD				
1	140606941	PIPE.OIL	オイルパイプCOMPL	1							
2	140996260	GASKET:M8	ガスケット:M8	4							
3	198486780	BOLT BANJO	アイボルト	2							
4	111147491	GASKET.CYLINDER HEAD	ガスケット.ヘッド T=1.3	1							
4	111147501	GASKET.CYLINDER HEAD	ガスケット.ヘッド T=1.4	1							
5	111012000	HEAD ASSY.CYLINDER	シリンダヘッドASSY:SB	1							
6	110136400	SEAT.VALVE	バルブシート:IN	3							
7	012110655	STUD BOLT	スタッドボルト	2							
8	064210010	SEALING CAP	シーリングキャップ	2							
9	064210018	SEALING CAP	シーリングキャップ	5							
10	064210025	SEALING CAP	シーリングキャップ	4							
11	064210030	SEALING CAP	シーリングキャップ	2							
12	120166380	VALVE.INTAKE	インテイクバルブ	3							
13	120176380	VALVE.EXHAUST	エキゾーストバルブ	3							
14	120186080	RETAINER	リテーナ	6							
15	120226070	COTTER	コッタ	12							
16	120406050	SEAL.VALVE GUIDE:EX	バルブガイドシール:EX	3							
17	120406070	SEAL.VALVE GUIDE:IN	バルブガイドシール:IN	3							
18	198216700	SPRING	スプリング	6							
19	111136480	BOLT.CYLINDER HEAD	ヘッドボルト	11							
20	111136490	BOLT.CYLINDER HEAD	ヘッドボルト	3							
21	195816540	HANGER	ハンガ	2							
22	011510816	BOLT	ボルト	2							
23	012109044	STUD BOLT	スタッドボルト	3							
24	120216041	CAP VALVE	バルブキャップ	6							
25	120037000	ROCKER ARM ASSY:SB	ロッカーアームASSY:SB	1							
26	120356131	ROCKER ARM COMPL:IN	ロッカーアームCOMPL:IN	3							
27	120356141	ROCKER ARM COMPL:EX	ロッカーアームCOMPL:EX	3							
28	199486220	ADJUSTMENT SCREW	アジャストスクリュー	6							
29	020109076	NUT	ナット	6							
30	120316281	SHAFT.ROCKER ARM	ロッカーアームシャフト	1							
31	198217170	SPRING	スプリング	2							
32	199280300	SHIM	シム:0.5	4							
33	052109076	O-RING	Oリング	1							
34	120996140	GASKET:ROC/BRACKET	ガスケット:ロッカーアームブラケット	1							

FIG.104 CYLINDER HEAD, ROCKER ARM  
シリンダヘッド, ロッカーアーム



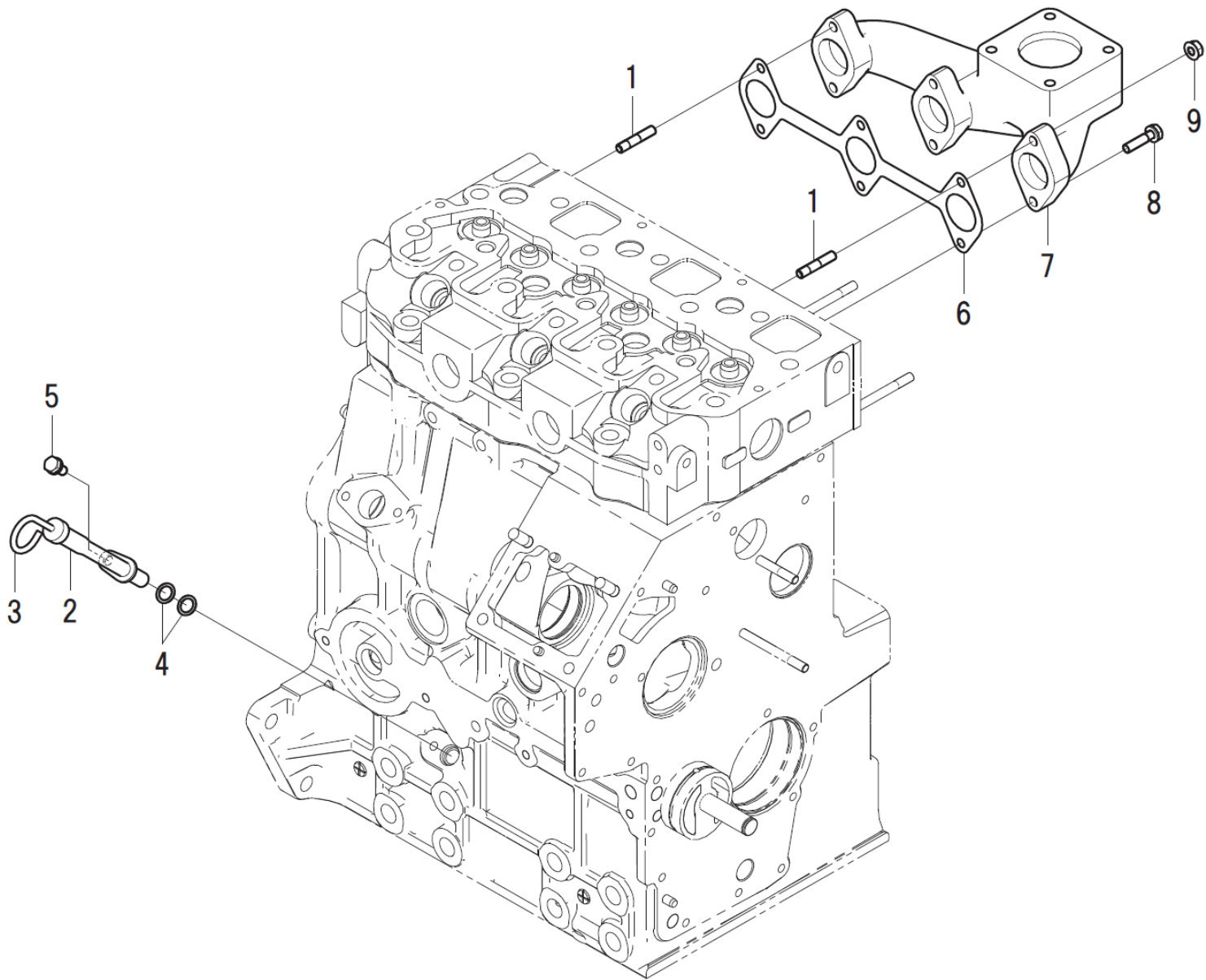
見出番号 Key No	部品番号 Parts No	部品名称 Parts Name		台当個数 Q'ty				互換性 R/P	適応号機 Application	型 寸 Description	備 考 Remarks
				ALL	S	F	FD				
35	023100010	NUT	ナット	3							
36	011310635	BOLT	ボルト	2							
37	185246060	PRESSURE UNIT.OIL	マノコンタクト	1							
38	185366190	PLUG.GLOW	グロープラグ	3							
39	185376140	CONNECTOR	コネクタ:グロー	1							
40	023100004	NUT	ナット	3							
41	185606170	HARNESS.WIRE	ワイヤーハーネス	1							
42	020100004	NUT	ナット	1							
43	027100004	SPRING WASHER	スプリングワッシャ	1							

FIG.105 HEAD COVER  
ヘッドカバー



見出番号 Key No	部品番号 Parts No	部品名称 Parts Name	台当個数 Q'ty				互換性 R/P	適応号機 Application	型 寸 Description	備 考 Remarks
			ALL	S	F	FD				
1	111211190	COVER.CYLINDER HEAD	ヘッドカバー:ウエ SB	1						
2	110666210	STOPPER.OIL	オイルストッパ	1						
3	110666060	OIL STOPPER	スチールウール	1						
4	015600406	SCREW	スクリユ	6						
5	111996410	GASKET:TOP COVER	ガスケット:ヘッドカバー	1						
6	140996270	GASKET:M10	ガスケット:M10	3						
7	024600010	CAP NUT	キャップナツト	3						
8	011310660	BOLT	ボルト:M6X60 ハネサツキ	2						
9	011310640	BOLT	ボルト	2						
10	198436010	CAP	キャップ	1						
11	052100400	O-RING	Oリング	1						
12	110566080	VALVE.BREATHER	ブリーザバルブ	1						
13	011100408	BOLT	ボルト	4						
14	135566570	ELBOW.INTAKE:SB	アダプタ.エアインテイク:SB	1						
15	135996951	GASKET:AIR INTAKE	ガスケット:エアインテイク	1						
16	011310620	BOLT	ボルト	2						

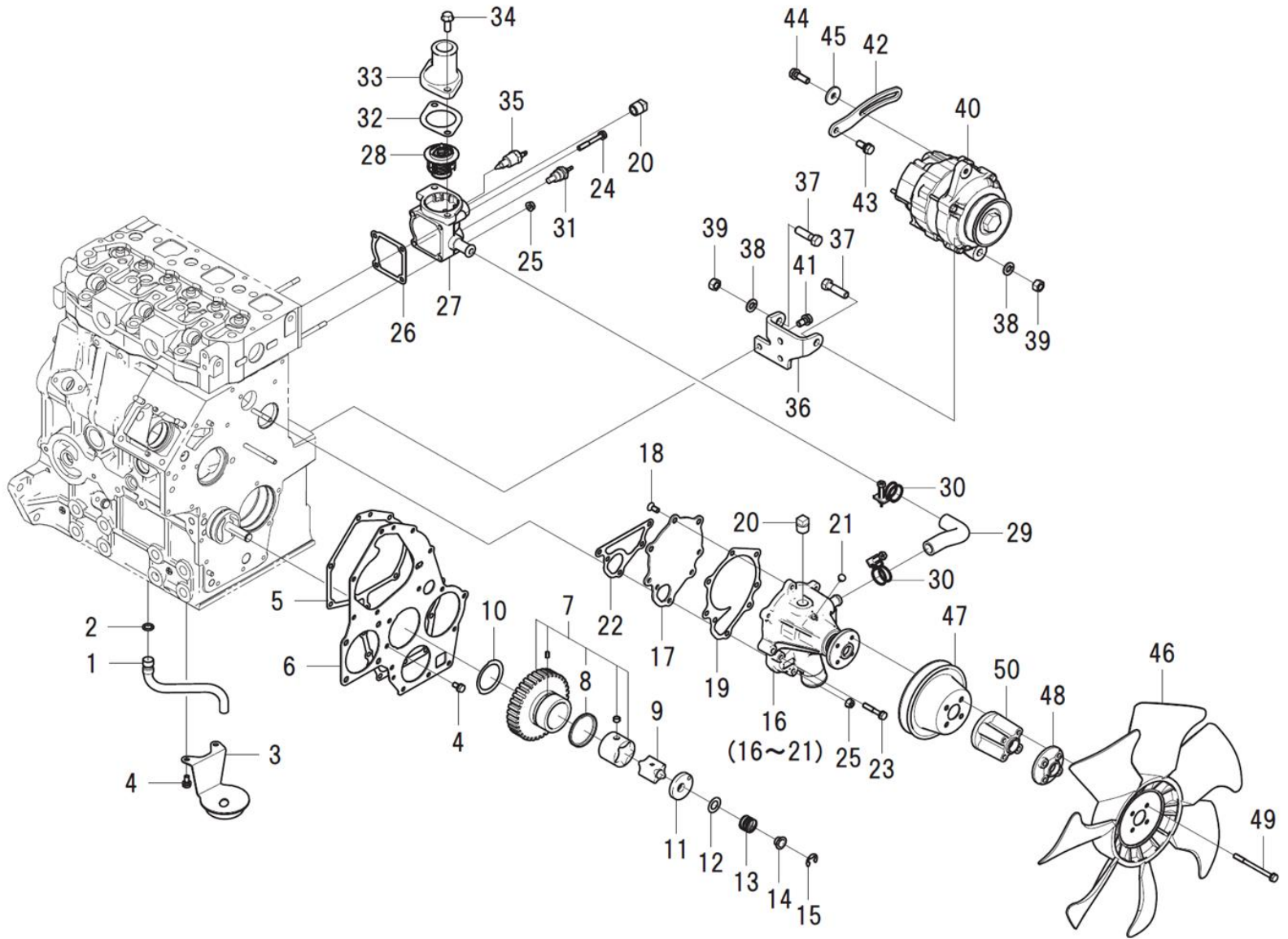
FIG.106 EXHAUST MANIFOLD, GAUGE  
 エキゾーストマニホールド, ゲージ



見出番号 Key No	部品番号 Parts No	部品名称 Parts Name	台当個数 Q'ty					互換性 R/P	適応号機 Application	型 寸 Description	備 考 Remarks
			ALL	S	F	FD					
1	012110625	STUD BOLT スタッドボルト	2								
2	110756490	GAUGE GUIDE COMPL ゲージガイドCOMPL	1								
3	198416270	LEVEL GAUGE COMPL レベルゲージCOMPL	1								
4	052109113	O-RING Oリング	2								
5	011310612	BOLT ボルト	1								
6	135996590	GASKET.EX.MANIFOLD ガスケット:EXマニホールド	1								
7	135616400	MANIFOLD.EXHAUST エキゾーストマニホールド:SB-H	1								
8	011310625	BOLT ボルト	4								
9	023100006	NUT ナット	2								

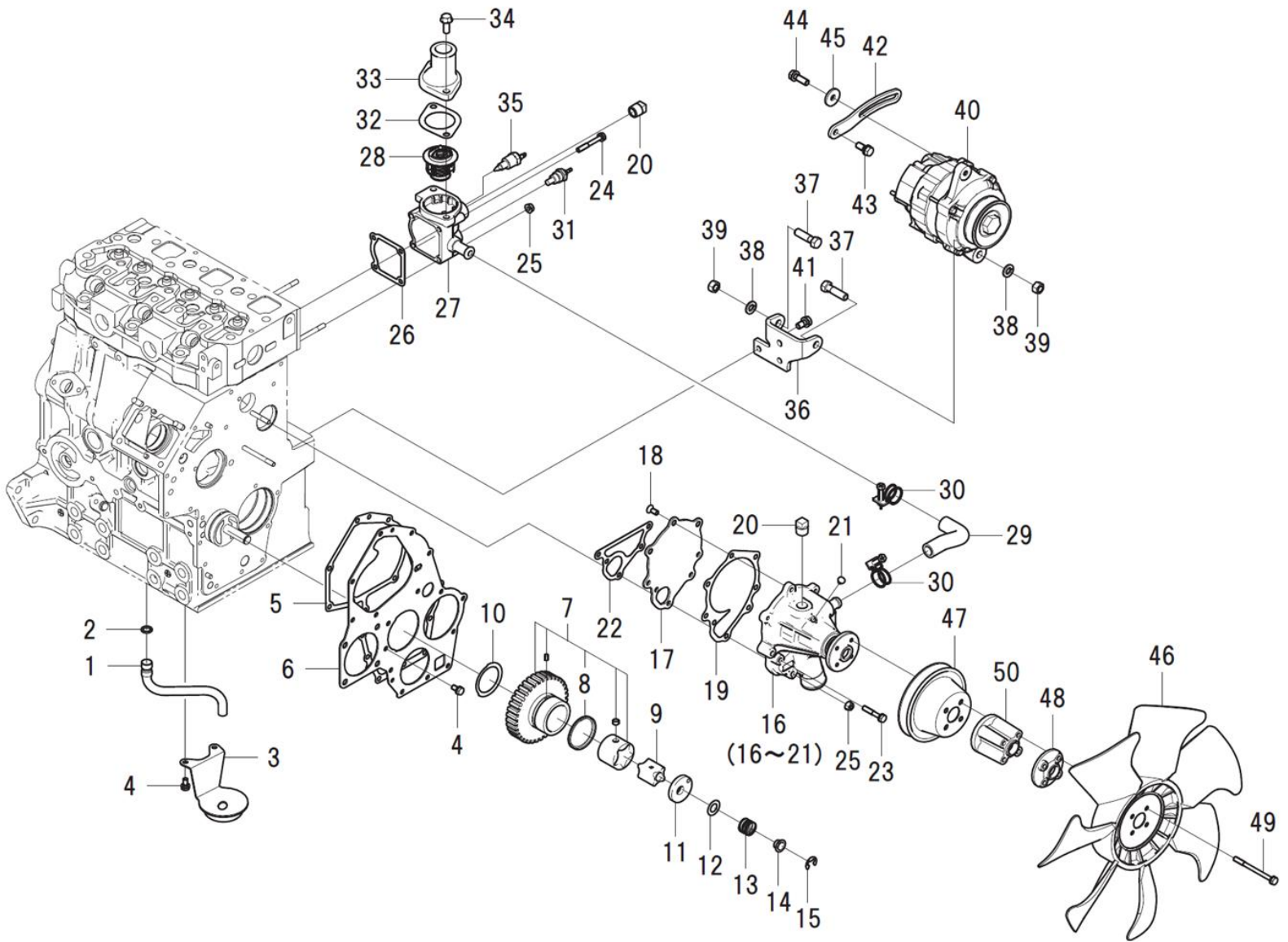


FIG.107 WATER PUMP, THERMOSTAT CASE, ALTERNATOR  
 ウォーターポンプ, サーモスタットケース, オルタネーター



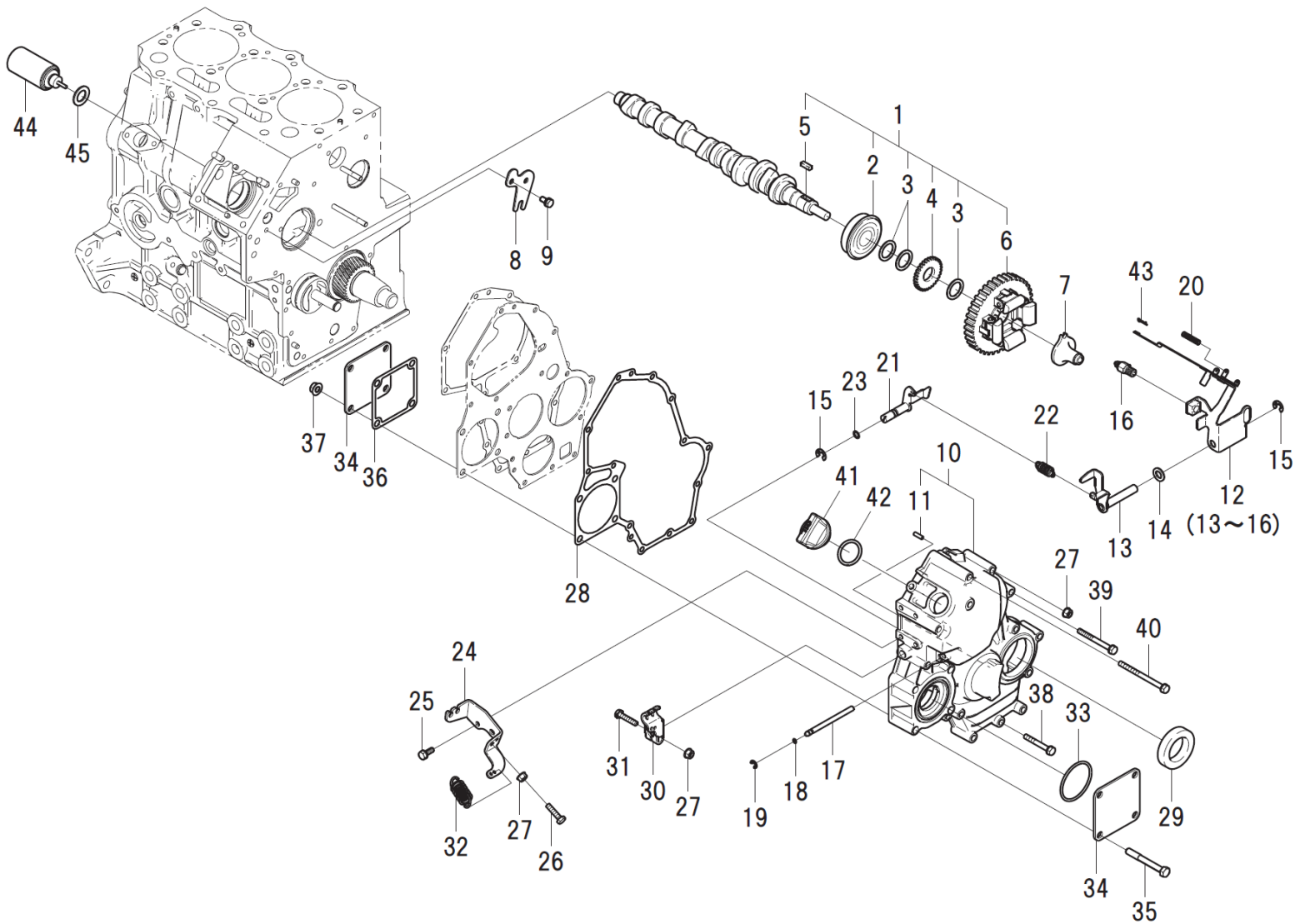
見出番号 Key No	部品番号 Parts No	部品名称 Parts Name		台当個数 Q'ty					互換性 R/P	適応号機 Application	型 寸 Description	備 考 Remarks
				ALL	S	F	FD					
1	140986860	PIPE	パイプ	1								
2	052109076	O-RING	Oリング	1								
3	140406520	FILTER.SUCTION	サクションフィルタCOMPL	1								
4	011310612	BOLT	ボルト	4								
5	165996540	GASKET	ガスケット:フロントプレート	1								
6	165166620	PLATE.FRONT:SB	フロントプレート:SB	1								
7	165026230	GEAR ASSY.IDLE	アイドルギヤASSY	1								
8	198217760	SPRING	スプリング	1								
9	140166250	ROTOR	ロータ	1								
10	199266270	WASHER.THRUST	スラストワッシャ	1								
11	140116220	COVER.OIL PUMP	オイルポンプカバー	1								
12	199286340	SHIM SET	シム セット	1								
13	198216720	SPRING	スプリング	1								
14	199236540	COLLAR	カラー	1								
15	036800010	SNAP RING	スナップリング	1								
16	145017770	PUMP ASSY.WATER	ウォーターポンプASSY:SB	1								
17	145146320	SET PLATE	セットプレート	1								
18	015300614	SCREW	スクリュー	3								
19	145996681	GASKET. SET PLATE	ガスケット:セットプレート	1								
20	064500030	PLUG	プラグ	2								
21	198466910	PLUG.BLANK	プラグ	1								
22	145996990	GASKET:WATER PUMP	ガスケット:W/P	1								
23	011310635	BOLT	ボルト	4								
24	011310645	BOLT	ボルト	2								
25	023100006	NUT	ナット	3								
26	145996710	GASKET	ガスケット:サーモケース	1								
27	145217140	CASE.THERMOSTAT:SB	サーモスタットケース:SB	1								
28	145206220	THERMOSTAT COMPL	サーモスタットCOMPL	1								
29	145536051	HOSE	ホース	1								
30	067100022	HOSE BAND	ホースバンド	2								
31	385720011	SENSOR	センサー:サーモメータ	1								
32	145996051	GASKET. THERMO COVER	ガスケット:サーモカバー	1								
33	145226320	COVER.THERMOSTAT:SB	サーモスタットカバー:SB	1								
34	010810820	BOLT	ボルト	2								
35	385720360	SWITCH:THERMO	スイッチ:サーモ	1								

FIG.107 WATER PUMP, THERMOSTAT CASE, ALTERNATOR  
 ウォーターポンプ, サーモスタットケース, オルタネーター



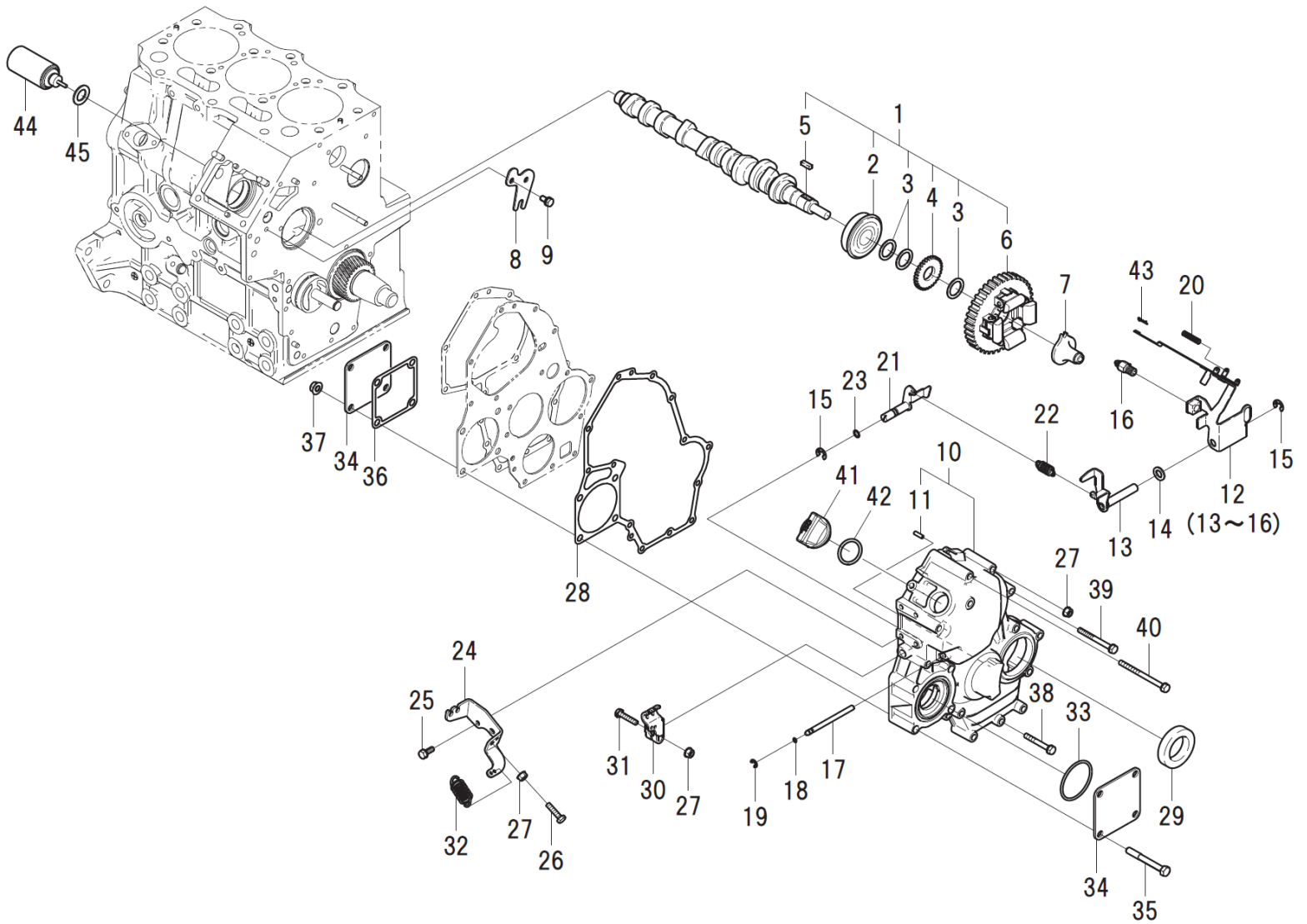
見出番号 Key No	部品番号 Parts No	部品名称 Parts Name		台当個数 Q'ty					互換性 R/P	適応号機 Application	型 寸 Description	備 考 Remarks
				ALL	S	F	FD					
36	185976900	STAY:SB	ステイ:SB	1								
37	010311035	BOLT	ボルト	2								
38	027100010	SPRING WASHER	スプリングワッシャ	2								
39	020900010	NUT	ナット	2								
40	185046320	ALTERNATOR ASSY	オルタネーターASSY	1								
41	011510816	BOLT	ボルト	3								
42	185727000	PLATE.ADJUSTING	アジャステイングプレート:メッキ	1								
43	011510820	BOLT	ボルト	1								
44	011510825	BOLT	ボルト	1								
45	026109017	WASHER	ワッシャ	1								
46	145306510	FAN.COOLING	クーリングファン COMPL	1								
47	145337030	PULLEY.FAN	ファンプーリー	1								
48	145386910	HOLDER.FAN:10	ファンホルダー:10	1								
49	011310675	BOLT	ボルト	4								
50	145387000	HOLDER.FAN:50	ファンホルダー:50	1								

FIG.108 CAMSHAFT, TIMING GEAR CASE  
カムシャフト, タイミングギアケース



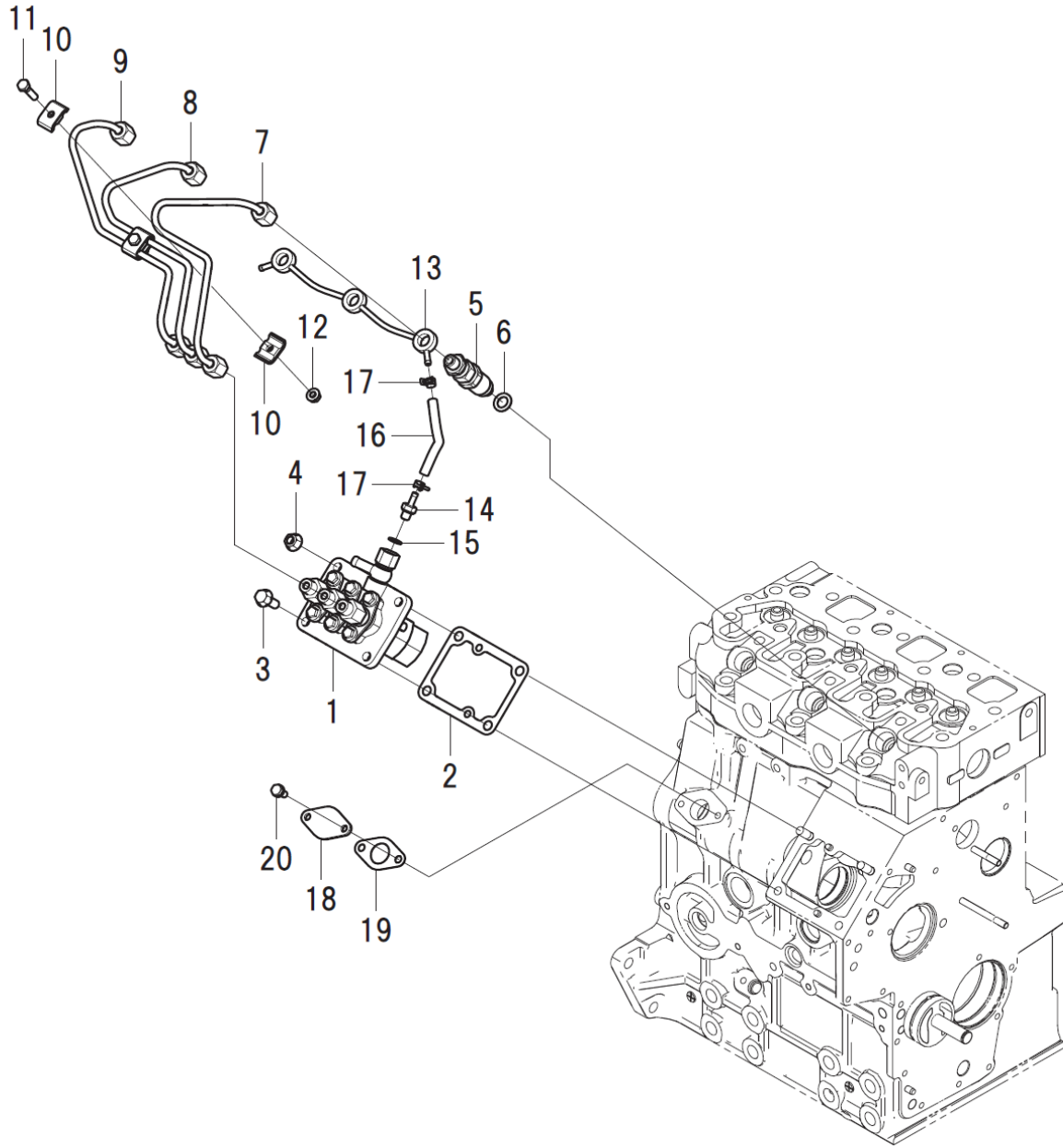
見出番号 Key No	部品番号 Parts No	部品名称 Parts Name		台当個数 Q'ty				互換性 R/P	適応号機 Application	型 寸 Description	備 考 Remarks
				ALL	S	F	FD				
1	120026350	CAMSHAFT ASSY	カムシャフトASSY	1							
2	040156304	BALL BEARING	ボールベアリング	1							
3	199216230	SPACER	スペーサ	3							
4	120736081	GEAR	ギヤ	1							
5	034100508	KEY	キー	1							
6	120016050	GEAR ASSY.CAMSHAFT	カムギヤCOMPL	1							
7	125256120	SLIDER COMPL	スライダCOMPL	1							
8	199566652	PLATE	プレート	1							
9	011310612	BOLT	ボルト	2							
10	165106970	CASE.GEAR:SB	ギヤケースCOMPL:SB	1							
11	030300414	SPRING PIN	スプリングピン	1							
12	125046500	LEVER ASSY.GOVERNOR	ガバナレバ-ASSY	1							
13	125406080	LEVER.GOVERNOR	テンションレバ-COMPL	1							
14	026200010	WASHER	ワッシャ	1							
15	036800008	SNAP RING	スナップリング	2							
16	131046430	ANGLICH SET ASSY	アングライヒセットASSY	1							
17	125116141	SHAFT.GOVERNOR	シャフト	1							
18	052109108	O-RING	Oリング	2							
19	036800005	SNAP RING	スナップリング	1							
20	198217500	SPRING	スプリング:スタート	1							
21	125156170	ARM COMPL	ア-ムCOMPL	1							
22	198217220	SPRING:MAIN	スプリング:メイン	1							
23	052109110	O-RING	Oリング	1							
24	125976100	STAY	ステイ	1							
25	011310614	BOLT	ボルト	2							
26	010109264	BOLT	ボルト	1							
27	023100006	NUT	ナット	3							
28	165996550	GASKET	ガasket:ギヤケース	1							
29	198636160	OIL SEAL	オイルシール	1							
30	125416090	LEVER.GOVERNOR	ガバナレバ-	1							
31	010110630	BOLT	ボルト	1							
32	398210070	SPRING	スプリング	1							
33	052300600	O-RING	Oリング	1							
34	165206510	COVER:SB	カバー:SB	2							
35	010310865	BOLT	ボルト	4							

FIG.108 CAMSHAFT, TIMING GEAR CASE  
カムシャフト, タイミングギアケース



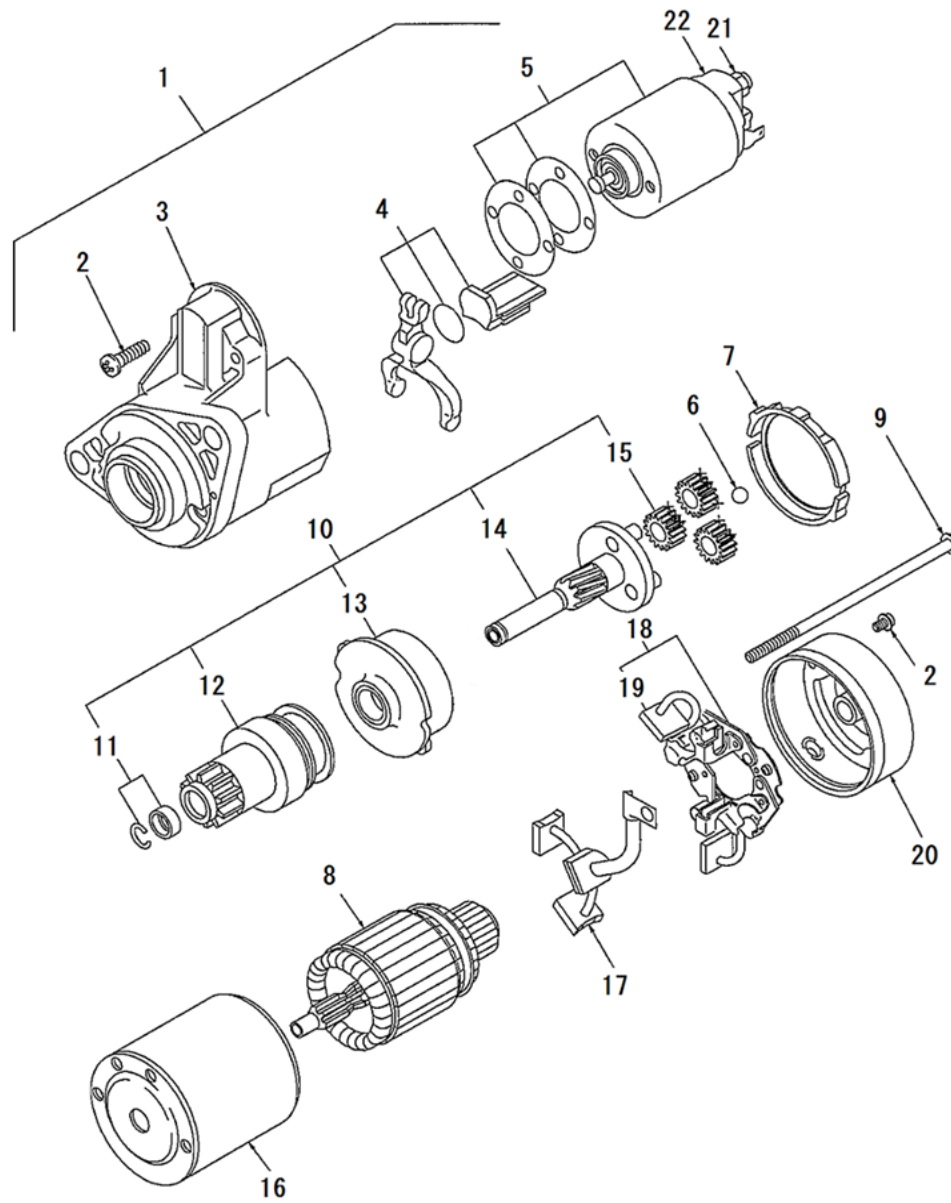
見出番号 Key No	部品番号 Parts No	部品名称 Parts Name	台当個数 Q'ty				互換性 R/P	適応号機 Application	型 寸 Description	備 考 Remarks
			ALL	S	F	FD				
36	165996610	GASKET:COVER	1							
37	023100008	NUT	4							
38	011310645	BOLT	7							
39	011310660	BOLT	3							
40	011310680	BOLT	2							
41	398430630	PLUG(OIL)	1							
42	052100280	O-RING	1							
43	031100004	SNAP PIN	1							
44	185206085	SOLENOID	1							
45	025100016	SEAL WASHER	1							

FIG.109 INJECTION PUMP, INJECTOR, INJECTION PIPE  
 インジェクションポンプ, インジェクター, インジェクションパイプ



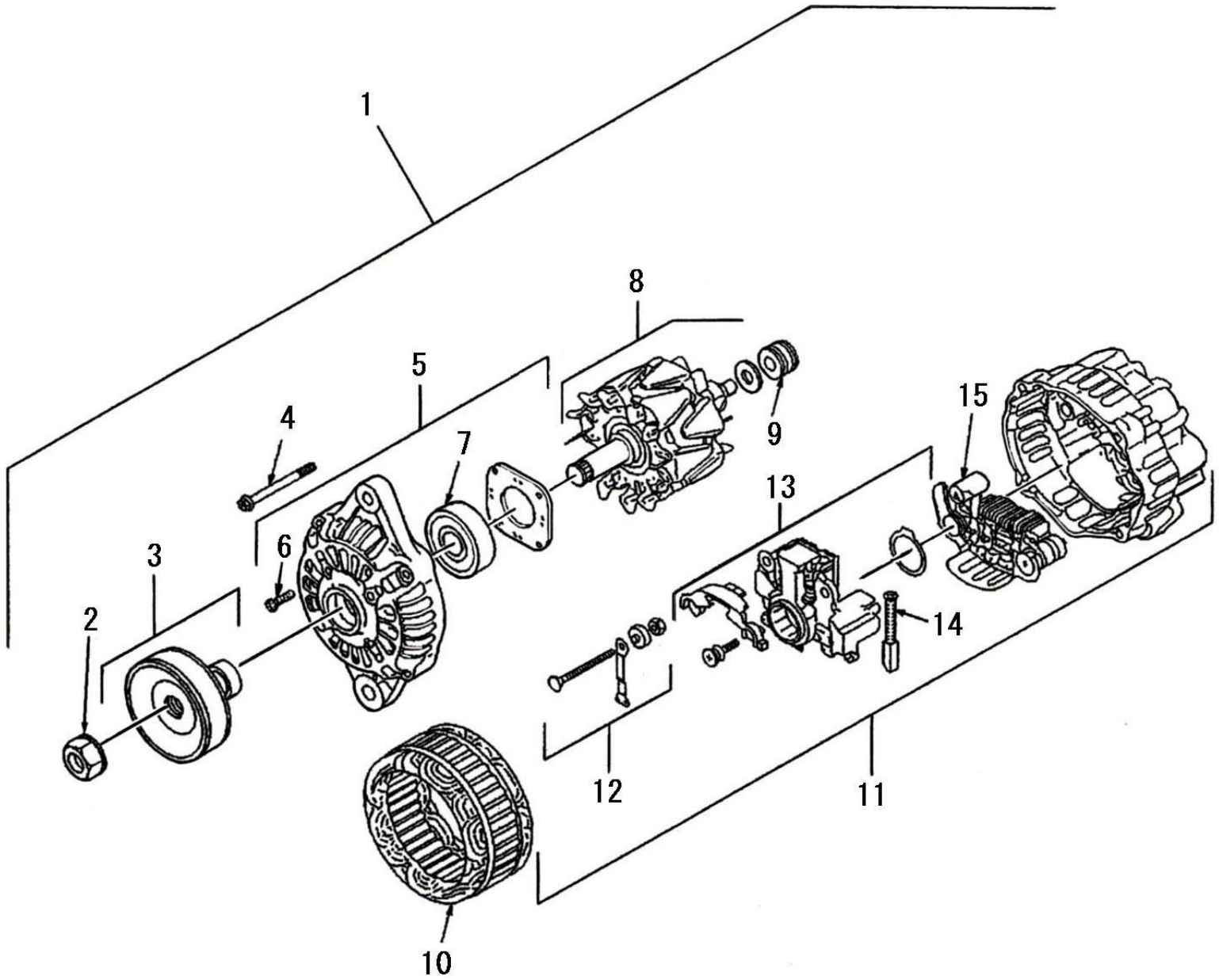
見出番号 Key No	部品番号 Parts No	部品名称 Parts Name		台当個数 Q'ty					互換性 R/P	適応号機 Application	型 寸 Description	備 考 Remarks
				ALL	S	F	FD					
1	131017811	PUMP ASSY.INJECTION	インジェクションポンプ ASSY	1								
2	131426380	SHIM SET	シム セット	1								
3	010810820	BOLT	ボルト	2								
4	023100008	NUT	ナット	2								
5	131406360	INJECTOR	ノズルアノードホルダ ASSY	3								
6	131426200	GASKET	ガスケット:ノズル	3								
7	131507601	PIPE.INJECTION	インジェクションパイプ COMPL	1								
8	131507611	PIPE.INJECTION	インジェクションパイプ COMPL	1								
9	131507621	PIPE.INJECTION	インジェクションパイプ COMPL	1								
10	199106021	CLAMP	クランプ COMPL	4								
11	010110625	BOLT	ボルト	2								
12	023100006	NUT	ナット	2								
13	131606960	PIPE.RETURN	リターンパイプ COMPL	1								
14	198487920	CONNECTOR	コネクタ	1								
15	140996350	WASHER	ワッシャ	1								
16	068204090	FUEL HOSE	フューエルホース	1								
17	067200078	HOSE CLIP	ホースクリップ	2								
18	165206640	COVER	カバー	1								
19	130996130	GASKET	ガスケット:フイードポンプ	1								
20	011310612	BOLT	ボルト	2								

FIG.110 STARTING MOTOR  
スターティングモーター



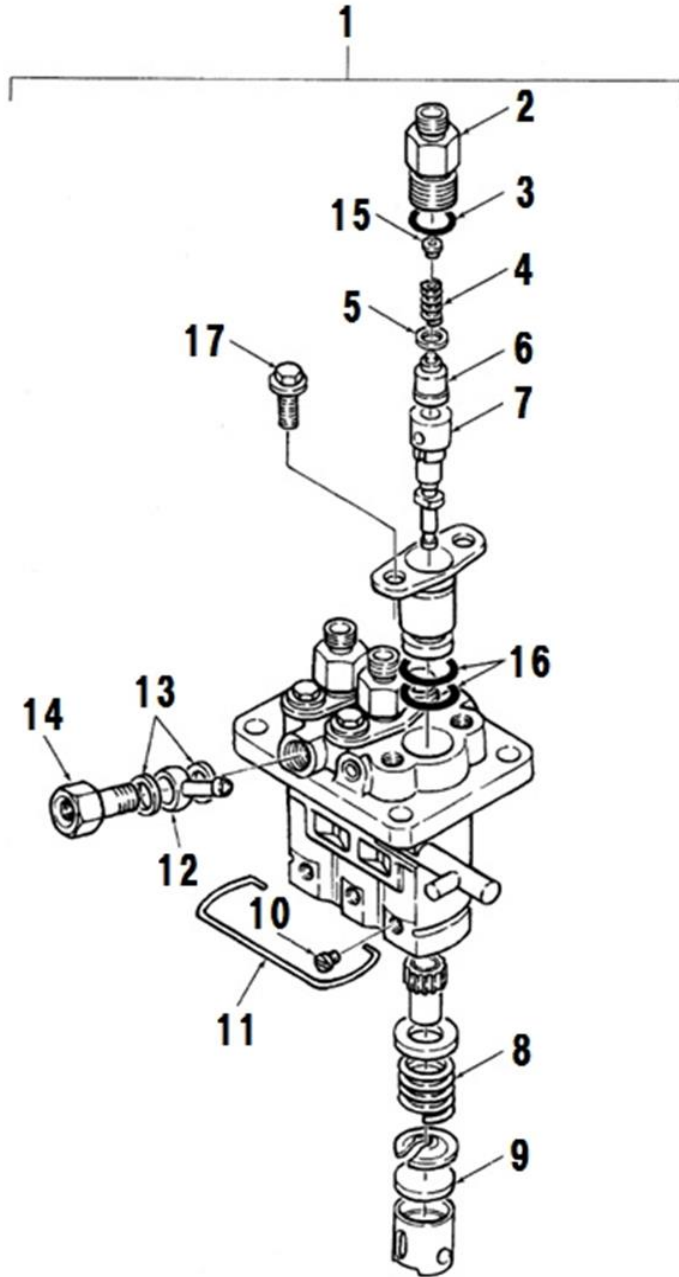
見出番号 Key No	部品番号 Parts No	部品名称 Parts Name	台当個数 Q'ty					互換性 R/P	適応号機 Application	型 寸 Description	備 考 Remarks
			ALL	S	F	FD					
1	185086551	MOTOR ASSY. STARTING	スタータ ASSY	1						Inc:2-22	
2	185846468	SCREW SET	スクリューSET	1							
3	185846610	BRACKET ASSY FRONT	ブラケット ASSY フロント	1							
4	185846615	LEVER SET	レバーセット	1							
5	185816340	SWITCH ASSY	スイッチ ASSY	1							
6	185846616	BALL	ボール	1							
7	185846617	PACKINE	パッキン	1							
8	185846684	ARMATURE	アマチュア	1							
9	185846621	HEXAGON HEAD SET	ロツカクホルトセット	1							
10	185866391	SHAFT ASSY CLUTCHSET	シャフトASSY クラッチセット	1						Inc:11-15	
11	185846614	STOPPER SET	ストッパセット	1							
12	185866411	OVER RUNNING CLUTCH	オーバーランイングクラッチ	1							
13	185846613	GEAR ASSY:INTERNAL	インターナルギヤASSY	1							
14	185866400	SHAFT ASSY GEAR	シャフトASSY ギヤ	1							
15	185846613	GEAR ASSY	ギヤ ASSY	3							
16	185846619	YOKE ASSY	ヨーク ASSY	1							
17	185416490	BRUSH ASSY	ブラシ ASSY	1							
18	185416500	BRUSH HOLDER ASSY	ブラシホルダ ASSY	1						Inc:19	
19	185886070	SPRING BRASH SET	スプリングブラシセット	1							
20	185846620	BRACKET ASSY REAR	ブラケット ASSY リヤ	1							
21	020109160	NUT	ナット	1							
22	185736330	COVER	カバー:スタータ	1							

FIG.111 ALTERNATOR  
オルタネーター



見出番号 Key No	部品番号 Parts No	部品名称 Parts Name	台当個数 Q'ty				互換性 R/P	適応号機 Application	型 寸 Description	備 考 Remarks
			ALL	S	F	FD				
1	185046320	ALTERNATOR ASSY オルタネーターASSY	1						Inc:2-15	
2	185446269	NUT ナット	1							
3	185436180	PULLEY プーリ	1							
4	185446270	SCREW SET スクリュ SET	1							
5	185426210	BRACKET. FRONT ブラケットASSY	1						Inc:6-7	
6	185446271	SCREW SET スクリュ SET	1							
7	185446272	BEARING ベアリング	1							
8	185446273	ROTOR ASSY ロータASSY	1						Inc:9	
9	185446274	BEARING ベアリング	1							
10	185446275	STATOR ステータ	1							
11	185426220	BRACKET. REAR ブラケットASSY	1						Inc:12-15	
12	185446278	TERMINAL SET ターミナルSET	1							
13	185446277	REGULATOR ASSY レギュレータASSY	1							
14	185416480	BRUSH ブラシ COMPL	2							
15	185446276	RECTIFIER ASSY レクチファイヤASSY	1							

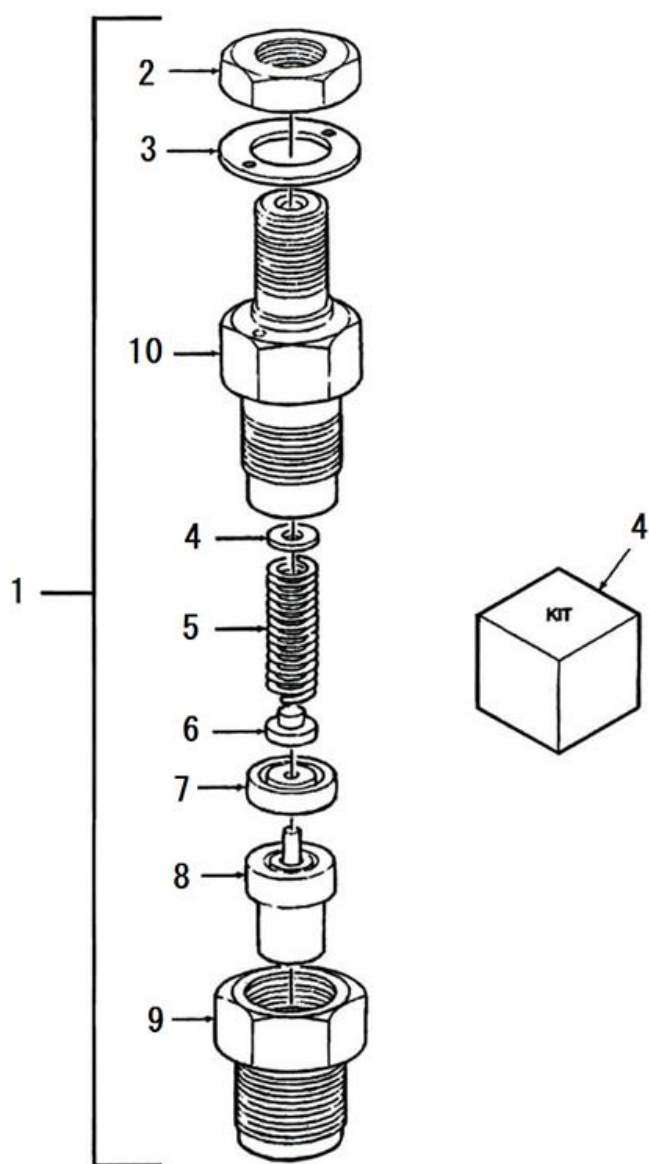
FIG.112 INJECTION PUMP - 131017811  
インジェクションポンプ



見出番号 Key No	部品番号 Parts No	部品名称 Parts Name		台当個数 Q'ty				互換性 R/P	適応号機 Application	型 寸 Description	備 考 Remarks
				ALL	S	F	FD				
1	131017811	PUMP ASSY. INJECTION	インジェクションポンプASSY	1							Inc:2-17
2	131196200	HOLDER:D. V	デリバリアバルブホルダ	3							
3	131227310	O-RING	Oリング	3							
4	131176510	SPRING:D. V	スプリング:デリバリアバルブ	3							
5	131186110	GASKET	ガスケット	3							
6	131156260	VALVE. DELIVERY	デリバリアバルブASSY	3							
7	131116660	PLUNGER	プランジャCOMPL	3							
8	131176320	SPRING	プランジャスプリング	3							
9	131296530	PLATE	プレート KIT	AR							
10	131296645	PIN	ピン	3							
11	131296954	SNAP RING	スナップ リング	1							
12	131246010	PIPE JOINT	アイ	1							
13	131296255	GASKET	ガスケット	2							
14	131246170	EYE BOLT	アイボルト	1							
15	*	SPRING SEAT	スプリングシート	3							
16	131227320	O-RING	Oリング	6							
17	131136430	BOLT	ボルト	6							



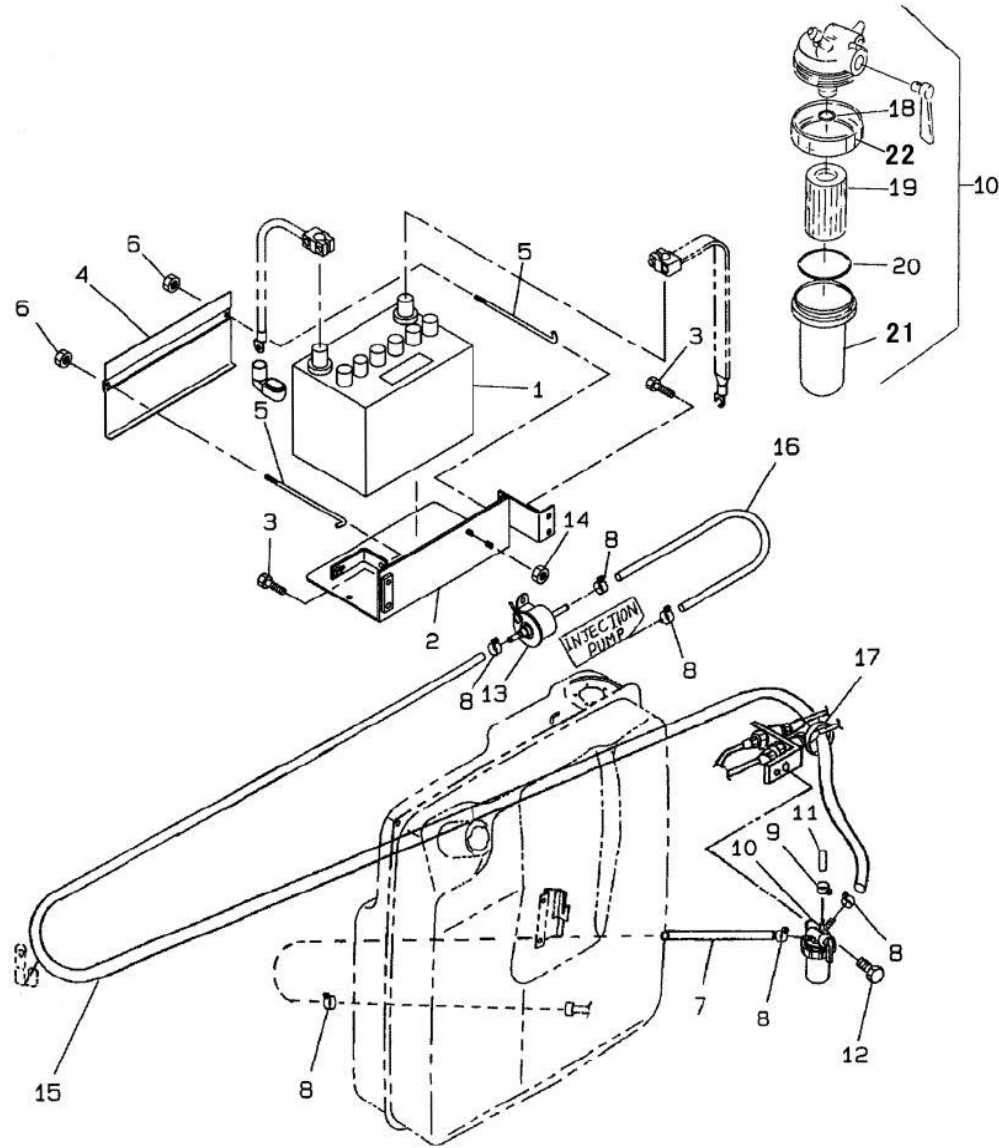
FIG.113 FUEL INJECTOR  
 フュエルインジェクター



見出番号 Key No	部品番号 Parts No	部品名称 Parts Name		台当個数 Q'ty					互換性 R/P	適応号機 Application	型 寸 Description	備 考 Remarks
				ALL	S	F	FD					
1	131406360	INJECTOR	ノズルアソビホルダASSY	3							Inc:2-10	
2	131446006	NUT	ナット	1								
3	131426230	GASKET	ガスケット	1								
4	131437360	SHIM	シムKIT	AR								
5	131446074	SPRING	スプリング	1								
6	131446075	SPRING SEAT	スプリングシート	1								
7	131446076	SPACER	スペーサ	1								
8	131416170	NOZZLE ASSY	ノズルASSY	1								
9	131446077	NUT	ナット	1								
10	*	BODY	ボディ	1								

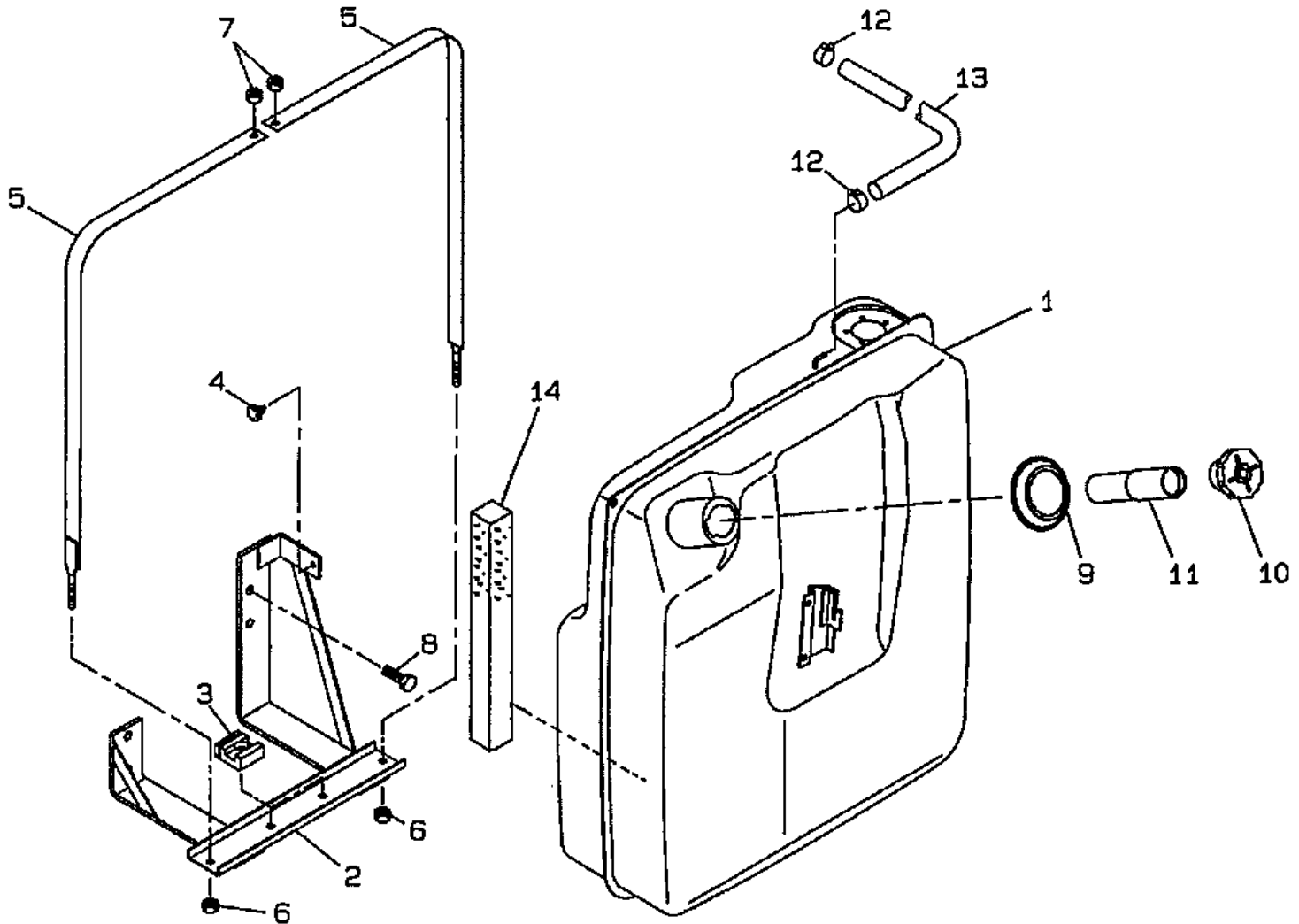
# シャシ編 (CHASSIS)

FIG.201      フュエルハイカン、バッテリー  
 FUEL LINES, BATTERY



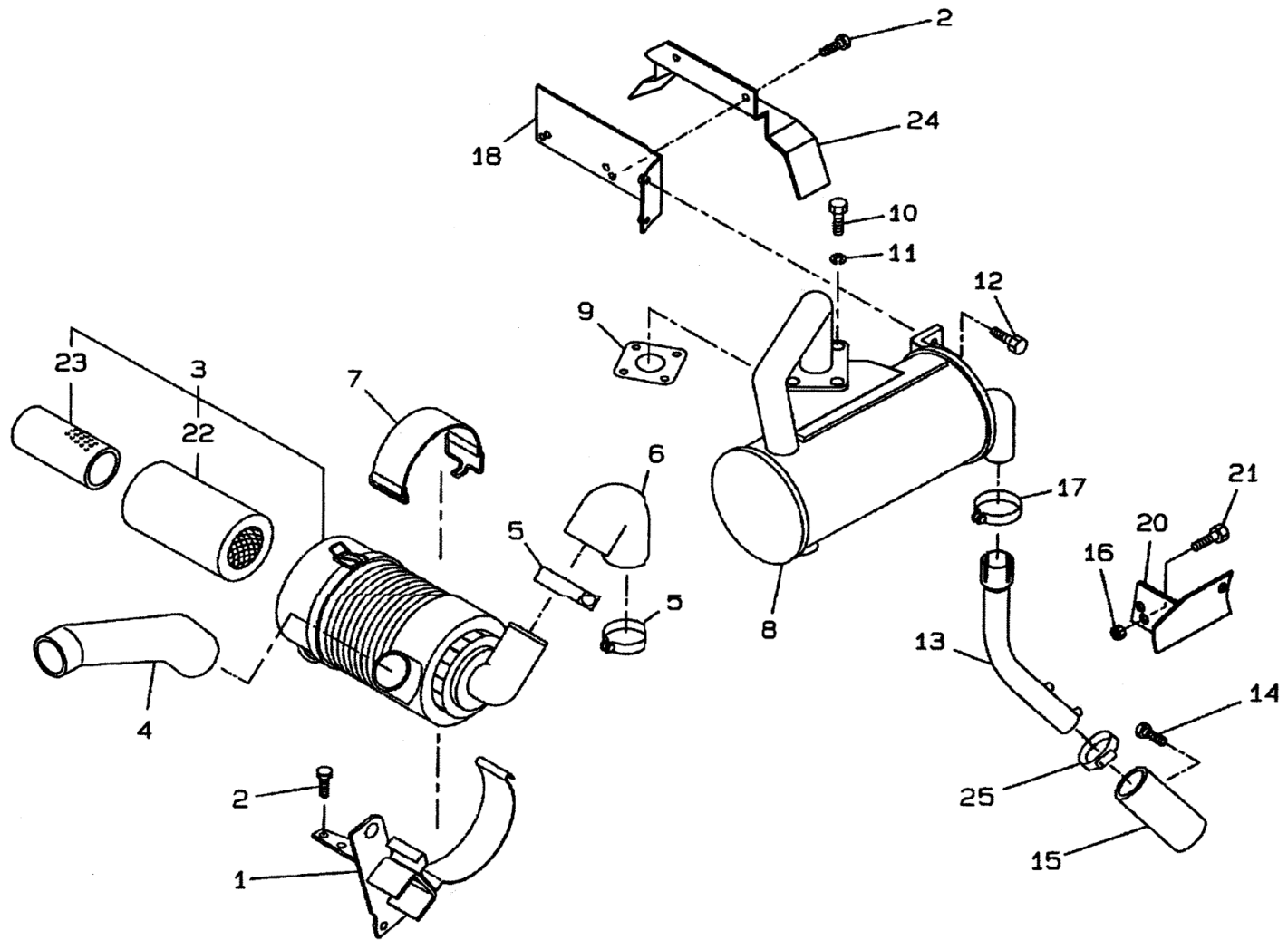
見出番号 Key No	部品番号 Parts No	部品名称 Parts Name		台当個数 Q'ty				互換性 R/P	適応号機 Application	型 寸 Description	備 考 Remarks
				ALL							
1	389510740	BATTERY,WET	バッテリー:75D26L	1							
2	389101951	SUPPORT	バッテリースタンド	1							
3	011310825	BOLT,M8x25	ボルト	4							
4	389410310	COVER	バッテリーカバー:MC	1							
5	389320231	ROD	バッテリーロッド	2							
6	022400006	NUT,M6x1	ナット:Uナット	2							
7	360771060	PIPE	フュエルパイプ	1							
8	398750310	BAND	ホースバンド	6							
9	067200078	CLAMP,HOSE	ホースクリップ	1							
10	360700231	FILTER,FUEL	フュエルフィルタASSY	1						18-22を含む	
11	131646010	COVER	キャップ	1							
12	011510840	BOLT,M8x40	ボルト	1							
13	360800040	PUMP,FUEL	フュエルポンプ	1							
14	023100006	NUT,M6x1	ナット	2							
15	360771080	PIPE	フュエルパイプ:ドレンホース	1							
16	360771070	TUBE	フュエルパイプ	1							
17	398750150	SRTAP,CABLE	バンド	1							
18	052100100	O-RING	Oリング	1							
19	360720130	FILTER,FUEL,ELEMENT	フィルタエレメント	1							
20	052109131	O-RING	Oリング	1							
21	360710060	CUP	フィルタカップ	1							
22	360740123	NUT,SPECIAL	ナット:フィルタ	1							
23											
24											
25											
26											
27											
28											
29											
30											
31											
32											
33											
34											
35											

FIG.202  
 フュエルタンク  
 FUEL TANK



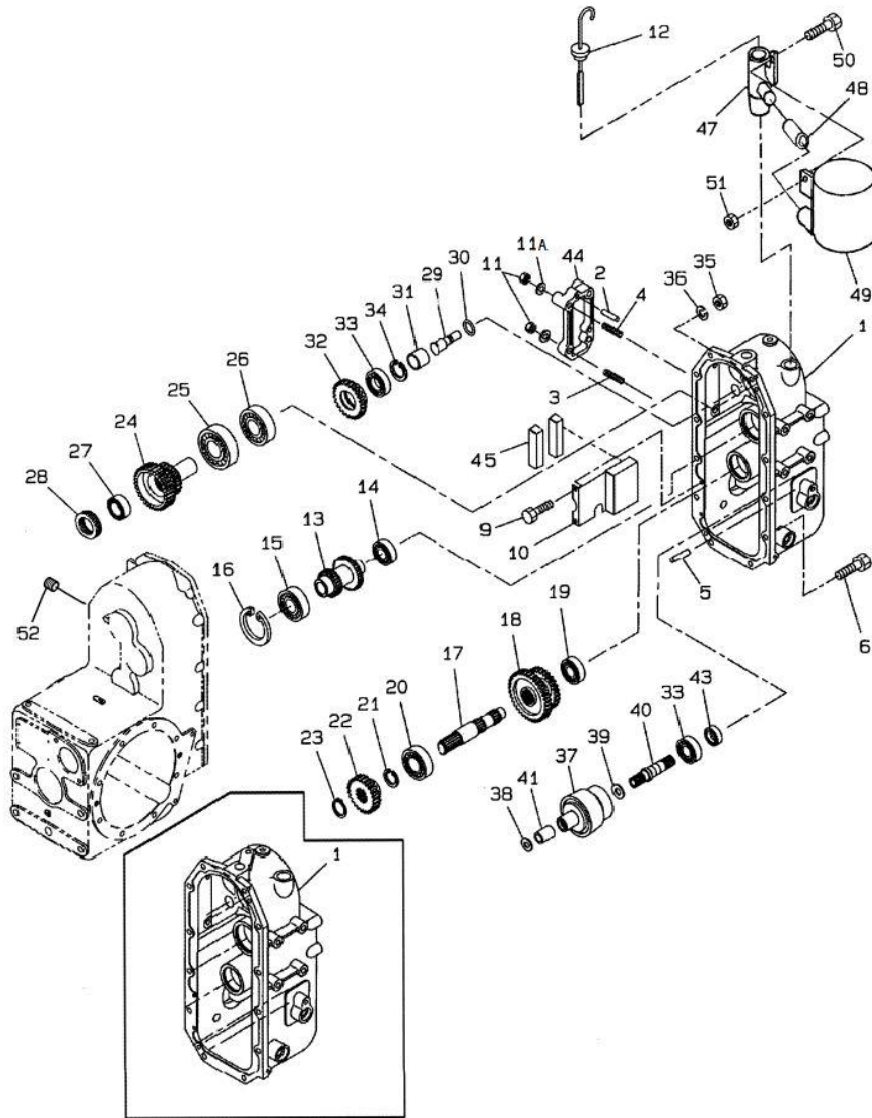
見出番号 Key No	部品番号 Parts No	部品名称 Parts Name	台当個数 Qty				互換性 R/P	適応号機 Application	型 寸 Description	備 考 Remarks
			ALL							
1	360102110	TANK, FUEL タンク:フュエル MC	1							
2	360501350	SUPPORT タンクトリツケタイ	1							
3	398115530	INSULATOR BLOCK ゴム	2							
4	398110110	BUMPER,RUBBER ゴム	1							
5	360200670	BAND タンクバンド:MC	2							
6	022300008	NUT ナット :U	2							
7	023100008	NUT ナット	2							
8	011511025	BOLT ホルト	4							
9	398113570	SEAL, RUBBER ゴム	1							
10	360300080	CAP フイラキャップ	1							
11	130340110	FILTER フィルタネット	1							
12	067200078	CLAMP ホースクリップ	3							
13	068209075	HOSE ゴムパイプ	1							
14	398130310	SEAL スポンジ	1							

FIG.204 エアクリーナ、マフラ  
AIR CLEANER , MUFFLER



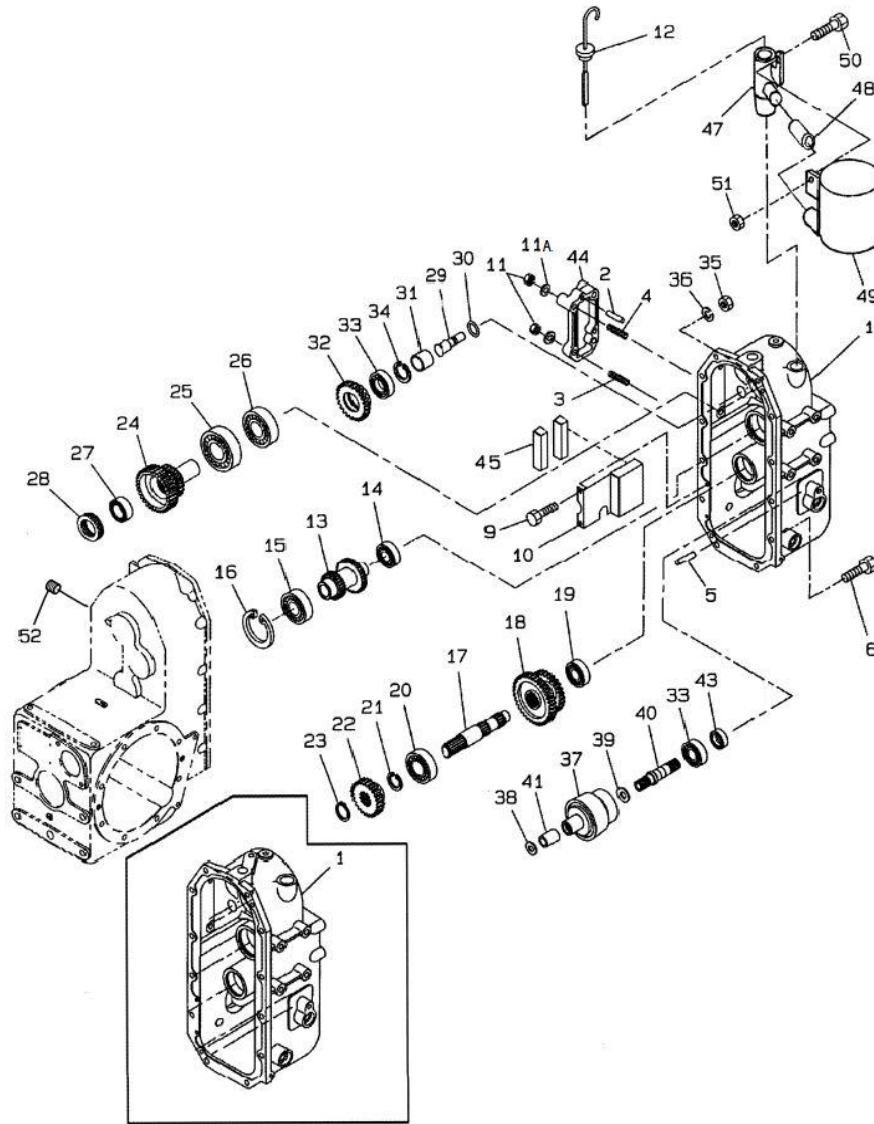
見出番号 Key No	部品番号 Parts No	部品名称 Parts Name		台当個数 Q'ty					互換性 R/P	適応号機 Application	型 寸 Description	備 考 Remarks
				ALL	S	F	FD					
1	314601871	HOLDER	エアクリーナサポート	1								
2	011510816	BOLT	ボルト	3								
3	314500860	AIR CLEANER	エアクリーナASSY	1								22,23を含む
4	314541250	HOSE	エアクリーナホース:IN	1								
5	067100062	CLAMP,COLLAR	ホースバンド	2								
6	314541890	AIR CLEANER HOSE	エアクリーナホース:OUT	1								
7	398119972	RUBBER BAND	ゴム:エアクリーナササエ	1								
8	314102650	MUFFLER	マフラ	1								
9	314990013	GASKET	ガスケット	1								
10	010109337	BOLT	ボルト	4								
11	027100008	WASHER,LOCK M8	スプリングワッシャ	4								
12	011810816	BOLT	ボルト	2								
13	314102670	PIPE	テールパイプ	1								
14	010109206	BOLT	ボルト	2								
15	314141320	COVER	カバー:パイプ	1								
16	020900010	NUT,M10	ナット	1								
17	398750260	CLAMP,HOSE	ホースバンド	1								
18	314430670	SUPPORT	マフラステイ	1								
20	314430691	SUPPORT	マフラスサポート	1								
21	010311040	BOLT	ボルト	1								
22	314531176	FILTER,AIR	フィルター-COMP	1								
23	314531177	FILTER,AIR	セカンドフィルタCOMP	1								
24	350756340	COVER;Flywheel	カバー;フライホイール	1								
25	398750440	BAND	ホースバンド	1								

FIG.205 トランスミッション、ギヤ  
TRANSMISSION, GEARS



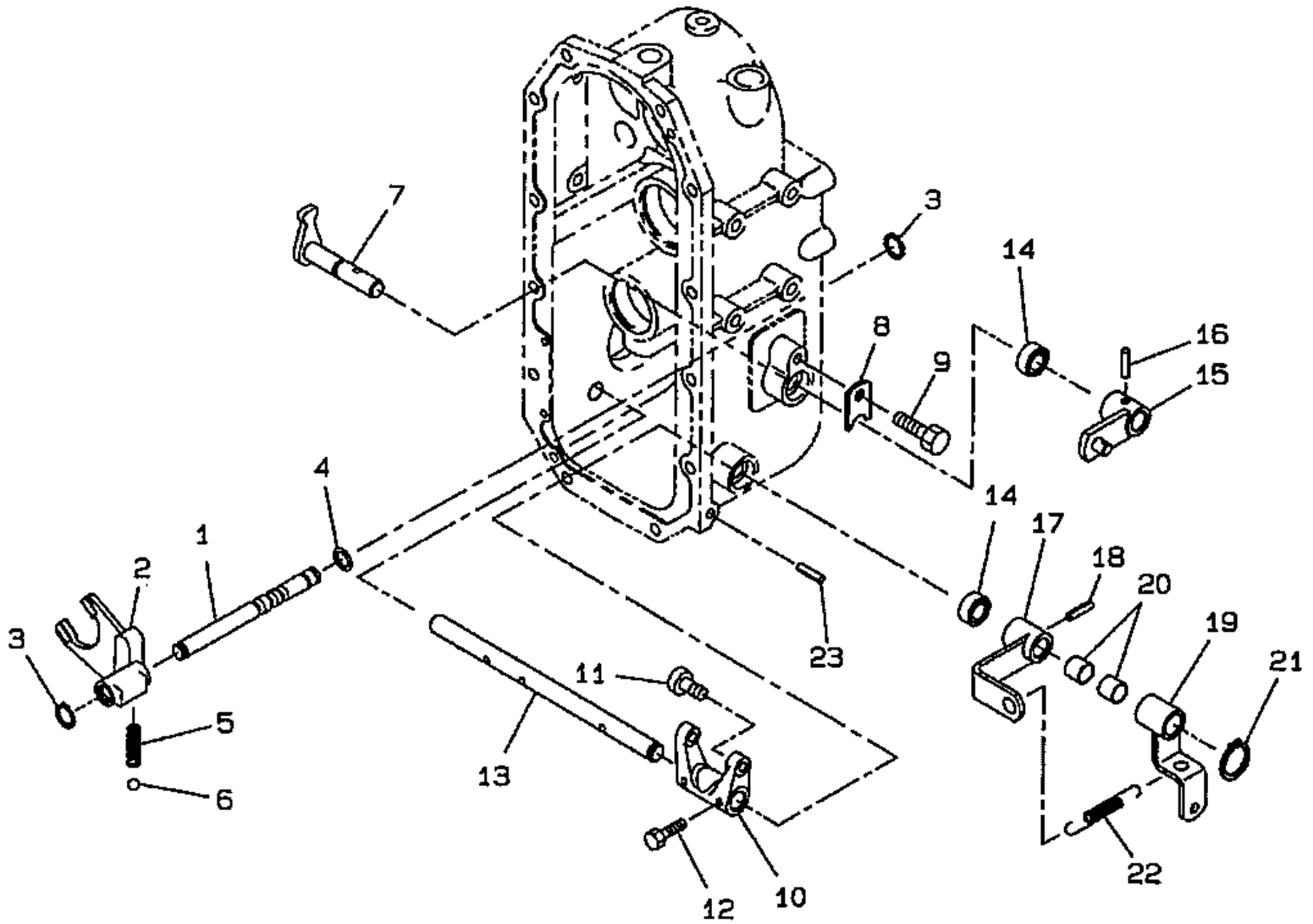
見出番号 Key No	部品番号 Parts No	部品名称 Parts Name		台当個数 Q'ty				互換性 R/P	適応号機 Application	型 寸 Description	備 考 Remarks
				ALL							
1	322119080	MISSION CASE:COVER	ミッションケース:カバー	1							
2	030500820	DOWEL PIN	ノックピン	2							
3	012111035	STUD BOLT	スタッドボルト	2							
4	012111050	STUD BOLT	スタッドボルト	2							
5	030501025	DOWEL PIN	ノックピン	1							
6	011511030	BOLT	ボルト	10							
9	011140610	BOLT	ボルト	2							
10	399568660	PLATE	プレート	1							
11	021000010	NUT	ナット	4							
11A	027100010	LOCK WASHER	スプリングワッシャー	4							
12	398400550	OIL GUAGE	オイルゲージ	1							
13	322521310	MAIN SHAFT	メインシャフト	1							
14	040106006	BEARING	ボールベアリング	1							
15	040106207	BEARING	ボールベアリング	1							
16	036500072	SNAP RING	スナップリング	1							
17	322531610	COUNTER SHAFT	カウンターシャフト	1							
18	322361300	SLIDE GEAR B	スライドギヤB	1							
19	040106204	BEARING	ボールベアリング	1							
20	040109054	BEARING	ボールベアリング	1							
21	036500052	SNAP RING	スナップリング	1							
22	322325740	FIXING GEAR A	コティギヤA	1							
23	036100025	SNAP RING	スナップリング	1							
24	320720290	COUFRING	カツプリング	1							
25	040106207	BEARING	ボールベアリング	1							
26	040106206	BEARING	ボールベアリング	1							
27	398566480	BEARING	ニードルベアリング	1							
28	398566470	BEARING	スラストベアリング	1							
29	322531630	COUNTER SHAFT	カウンターシャフト	1							
30	052100110	O-RING	Oリング	1							
31	399235520	COLLAR	カラー	1							
32	322371980	COUNTER GEAR A	カウンタギヤA	1							
33	040106004	BEARING	ボールベアリング	2							
34	036500042	SNAP RING	スナップリング	1							
35	020900014	NUT	ナット	2							
36	027100014	LOCK WASHER	スプリングワッシャー	2							

FIG.205 トランスミッション、ギヤ  
TRANSMISSION, GEARS



見出番号 Key No	部品番号 Parts No	部品名称 Parts Name		台当個数 Q'ty				互換性 R/P	適応号機 Application	型 寸 Description	備 考 Remarks
				ALL							
37	320080101	CLUTCH ASSY	クラッチ ASSY	1							
38	399261320	THRUST WASHER	スラストワッシャ	1							
40	322514660	DRIVE SHAFT	ドライブシャフト	1							
41	398511930	BUSH	ブッシュ	1							
43	050202220	OIL SEAL	オイルシール	1							
44	322213450	COVER	ケースカバー: MID PTO	1							
45	324910090	MAGNET	マグネット	2							
47	340615881	ADAPTOR	アダプタ: チュウニユウ	1							
48	340692490	OIL HOSE	オイルホース	1							
49	360102060	OIL TANK	オイルタンク	1							
50	010800616	BOLT	ボルト	1							
51	021300006	NUT	ナット	1							
52	064400030	PLUG	プラグ	1							

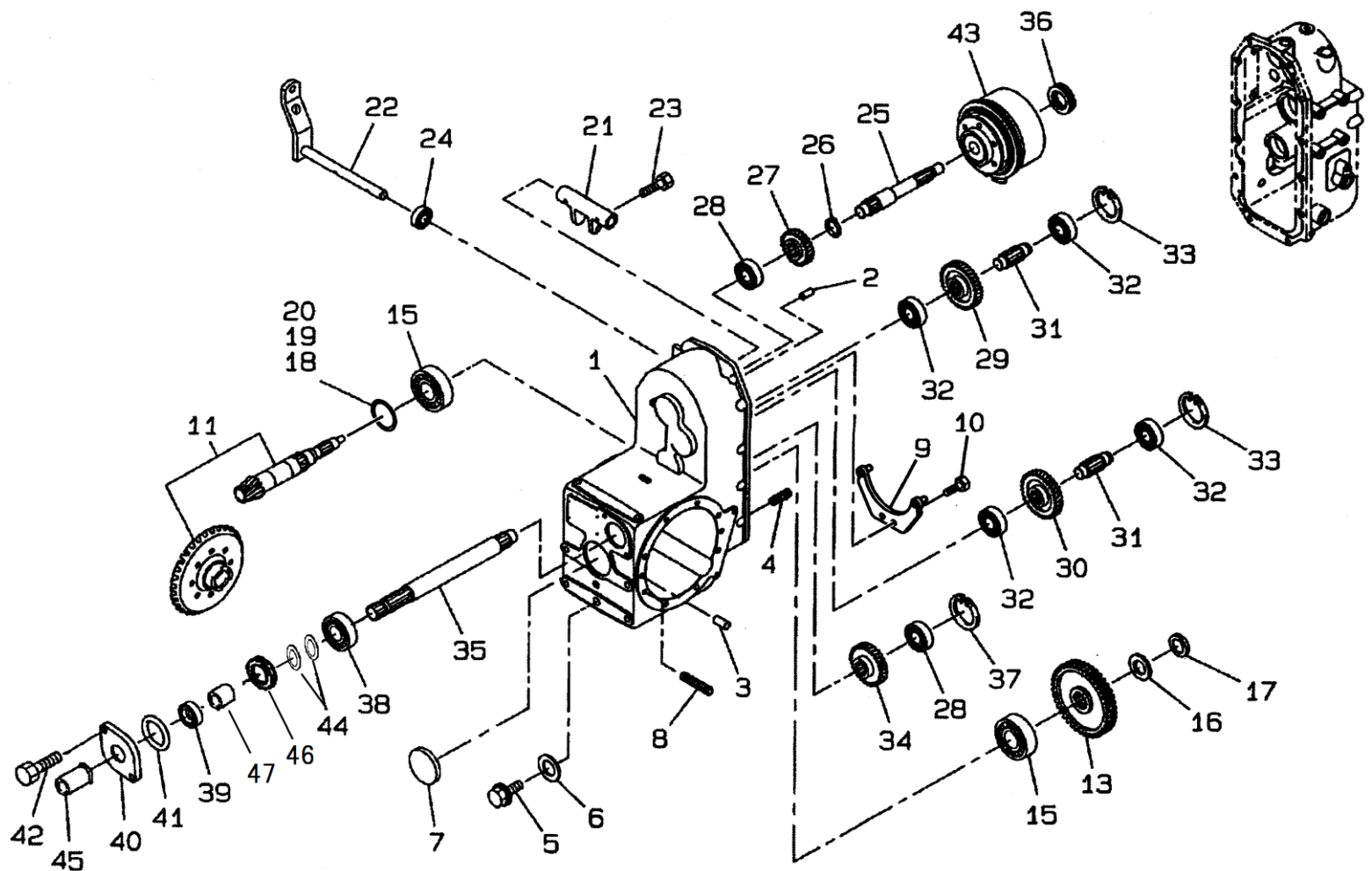
FIG.206 トランスミッション、シフタ  
TRANSMISSION, SHIFTER



見出番号 Key No	部品番号 Parts No	部品名称 Parts Name	台当個数 Q'ty					互換性 R/P	適応号機 Application	型 寸 Description	備 考 Remarks
			ALL								
1	324312960	ROD シフトロッド	1								
2	324412390	SHIFT, FORK シフトフォーク	1								
3	036800010	RING, SNAP スナップリング	2								
4	052100100	O-RING Oリング	1								
5	398210280	SPRING スプリング	1								
6	048100010	BALL スチールボール	1								
7	324202700	ARM シフトアーム	1								
8	399564790	PLATE プレート	1								
9	011510812	BOLT ボルト	1								
10	324412290	SHIFT, FORK シフトフォーク	1								
11	399612150	PIN ピン	2								
12	010709043	BOLT ボルト:M6コーティング	2								
13	320210370	SHAFT シャフト:4WD	1								
14	050203115	SEAL オイルシール	1								
15	324106720	LEVER, SHIFT チェンジレバー:フクシタ	1								
16	030300632	PIN スプリングピン	1								
17	324106610	LEVER, SHIFT チェンジレバー:4WD	1								
18	030300628	PIN スプリングピン	1								
19	324106620	LEVER レバー:4WD	1								
20	398511310	BUSHING, DRIVE ブッシュ	2								
21	036100015	RING, SNAP スナップリング	1								
22	398214450	SPRING スプリング:スピードロック	1								
23	030300850	PIN, LOCK スプリングピン	1								

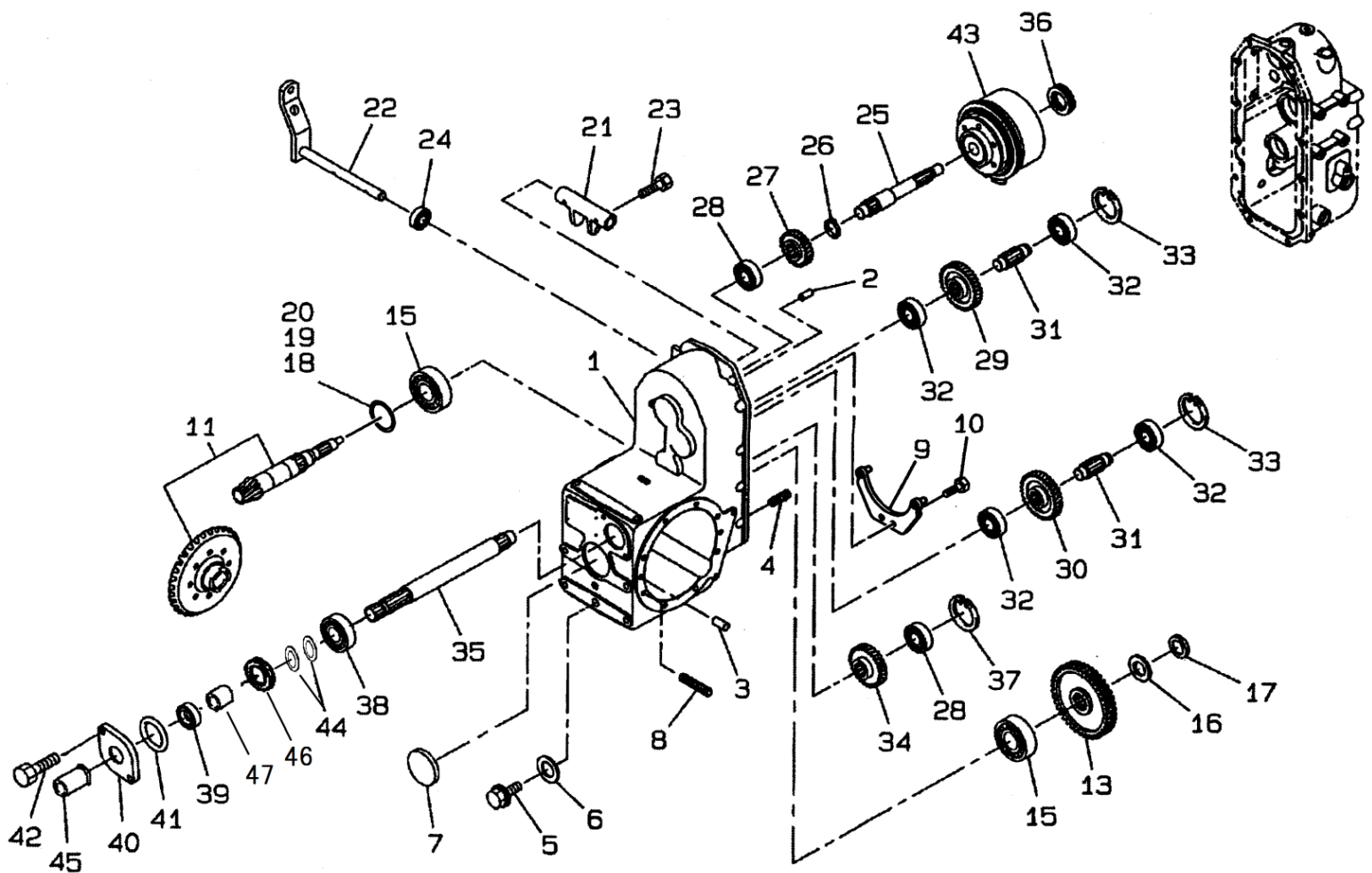


FIG.207 トランスミッション、ドライブピニオン  
TRANSMISSION, DRIVE PINION



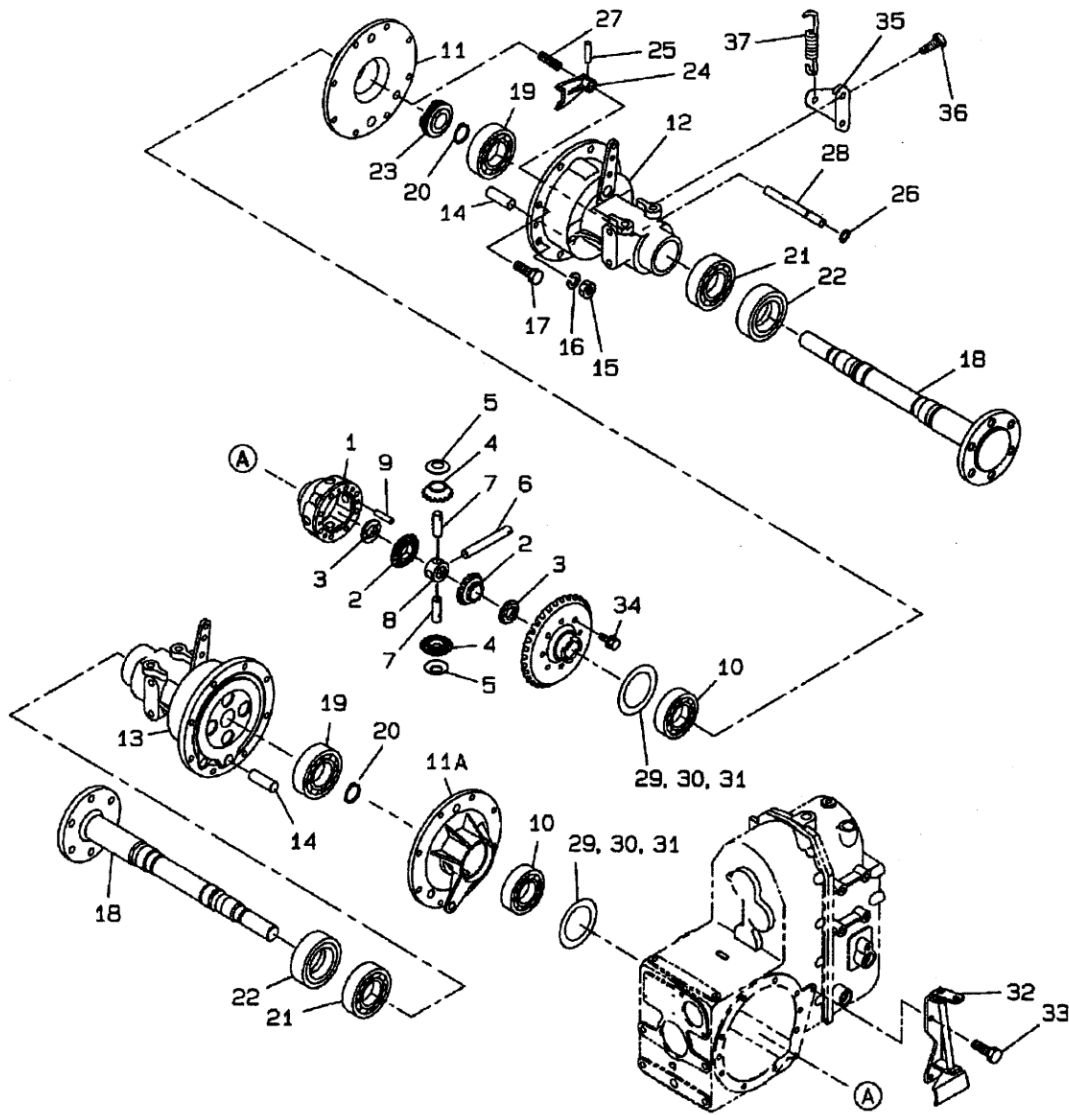
見出番号 Key No	部品番号 Parts No	部品名称 Parts Name		台当個数 Q'ty				互換性 R/P	適応号機 Application	型 寸 Description	備 考 Remarks
				ALL							
1	322119060	MISSION CASE	ミッションケース	1							
2	030500820	PIN	ノックピン	2							
3	030501032	PIN	ノックピン	4							
4	012111025	BOLT	スタッドボルト	2							
5	064600016	PLUG	ツバツキプラグ :M16	1							
6	025100016	WASHER	シールワッシャ	1							
7	322140270	COVER	シールカバー	1							
8	012111040	SCREW	スタッドボルト	1							
9	320120500	PLATE	プレート	1							
10	011511025	BOLT	ボルト	2							
11	322051500	DRIVE PINION ASSY	ドライブピニオン ASSY	1							
12											
13	322325750	GEAR	コティキヤA	1							
15	042532206	BEARING ASSY	テーパローラベアリング	2							
16	026100024	WASHER	ワッシャ	1							
17	020109079	NUT	ナット :M24X1.5	1							
18	199280630	SHIM	シム :0.1T	1							
19	199280640	SHIM	シム :0.2T	1							
20	199280650	SHIM	シム :0.5T	1							
21	320260200	FORK	クラッチフォーク	1							
22	320201200	SHAFT	クラッチシャフト:PTO	1							
23	010709043	BOLT	ボルト:M6コーティング	2							
24	050203115	OIL SEAL	オイルシール	1							
25	322514580	DRIVE SHAFT	ドライブシャフト	1							
26	036100025	SNAP RING	スナップリング	1							
27	322325760	GEAR	コティキヤA	1							
28	040106304	BEARING	ボールベアリング	1							
29	322327130	GEAR	コティキヤA:PTO	1							
30	322327150	GEAR	コティキヤA:PTO	1							
31	322531621	COUNTER SHAFT	カウンターシャフト	2							
32	040106204	BEARING	ボールベアリング	4							
33	036500047	SNAP RING	スナップリング	2							
34	322327140	GEAR	コティキヤA	1							
35	322591110	SHAFT PTO	PTOシャフト	1							
36	398566470	BEARING ASSY	スラストベアリング	1							

FIG.207 トランスミッション、ドライブピニオン  
TRANSMISSION, DRIVE PINION



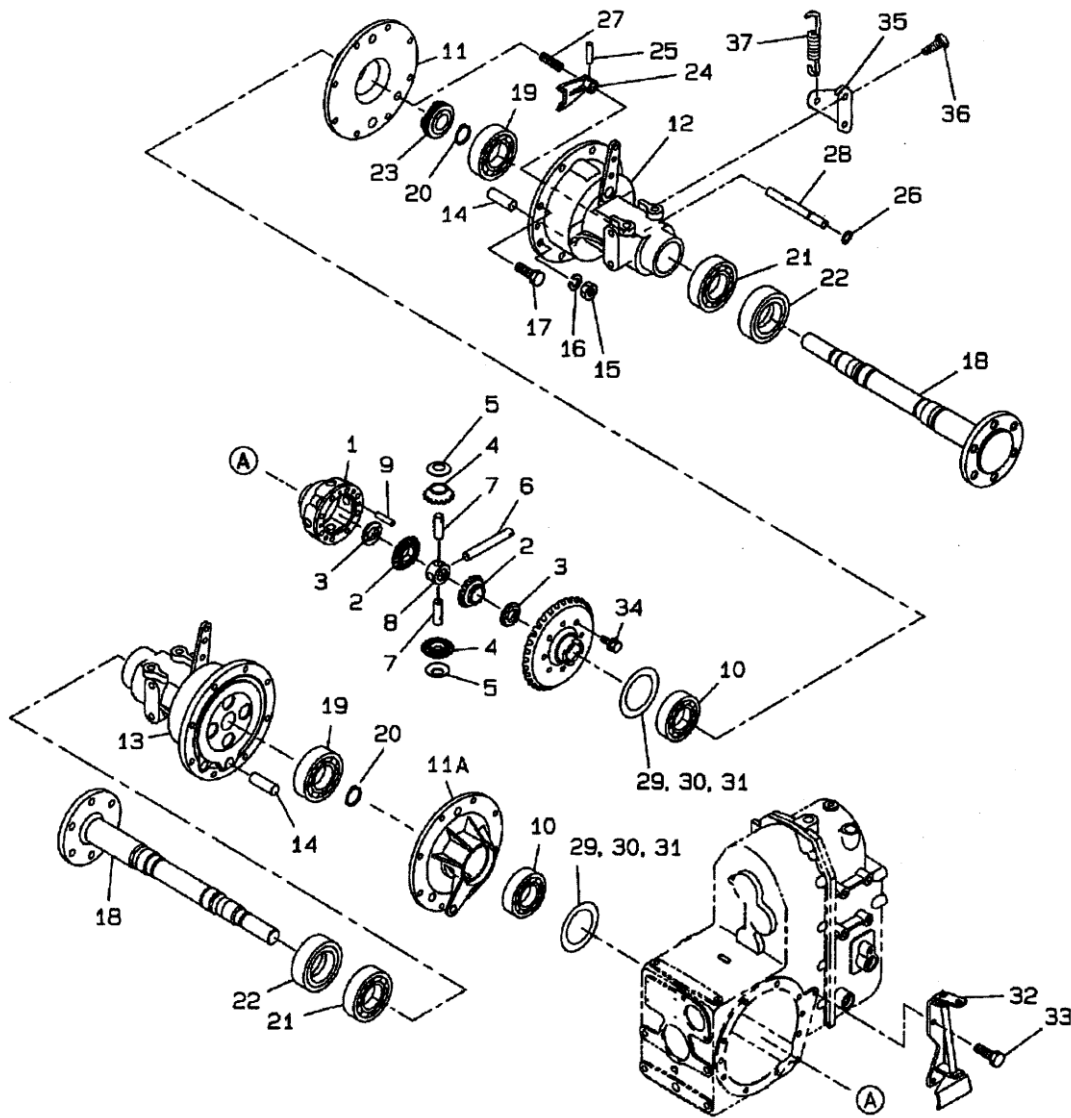
見出番号 Key No	部品番号 Parts No	部品名称 Parts Name		台当個数 Q'ty					互換性 R/P	適応号機 Application	型寸 Description	備考 Remarks
				ALL	S	F	FD					
37	036500052	SNAP RING	スナップリング	1								
38	040106205	BEARING	ボールベアリング	1								
39	050209131	OIL SEAL	オイルシール	1								
40	322141991	SEAL COVER	シールカバー	1								
41	052300600	O-RING	Oリング	1								
42	011510820	BOLT	ボルト	2								
43	320040924	CLUTTCH ASSY	クラッチASSY:PTO	1								
44	199280580	SHIM	シム:T0.2	AR								
44	199280590	SHIM	シム:T0.5	AR								
45	398115500	COVER	カバー:PTO	1								
46	399211670	SPACER	スペーサ	1								
47	511380070	SLEEVE	スリーブ	1								

FIG.208 デフ、フロントアクスル  
DIFFERENTIAL, FRONT AXLE



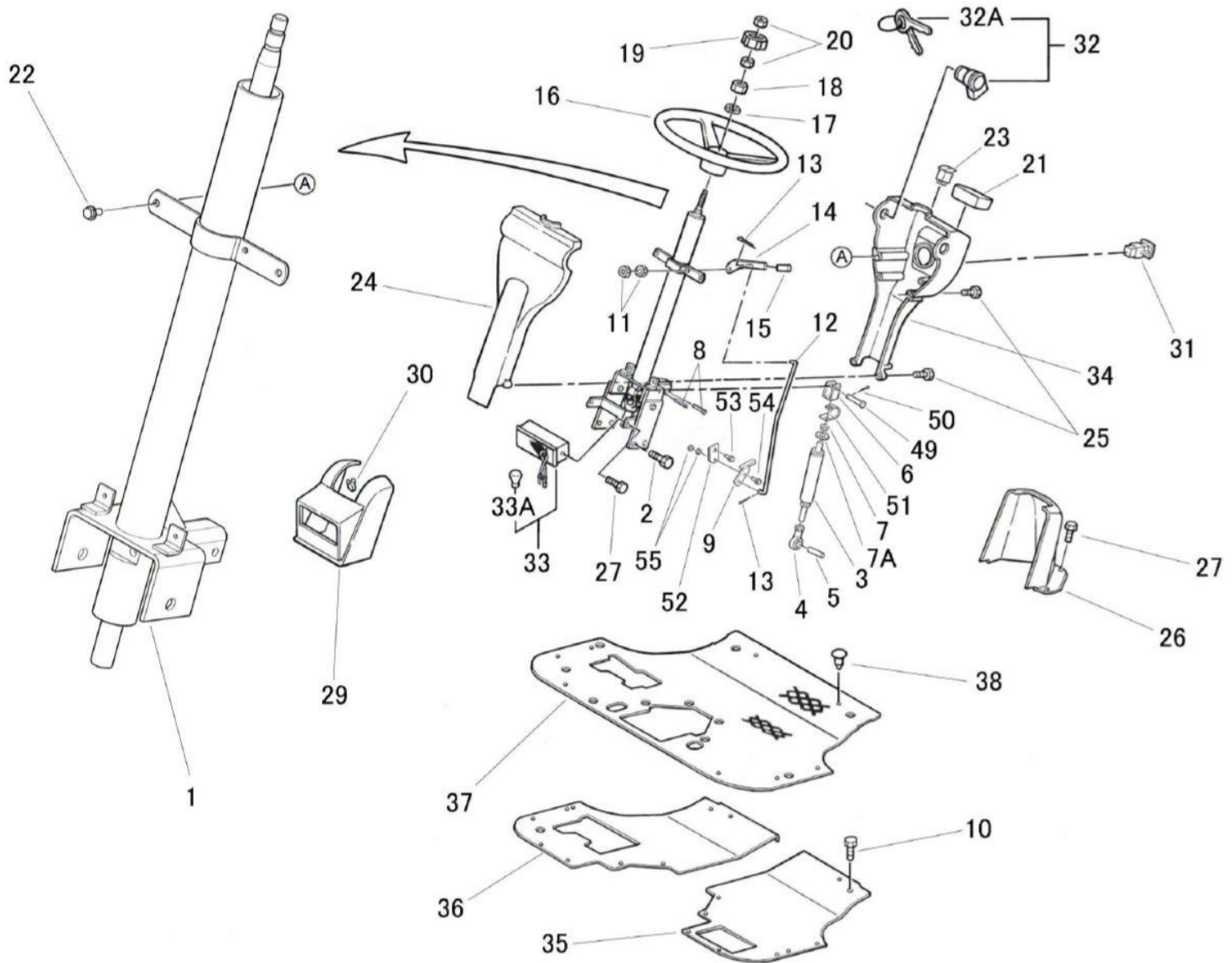
見出番号 Key No	部品番号 Parts No	部品名称 Parts Name		台当個数 Q'ty					互換性 R/P	適応号機 Application	型 寸 Description	備 考 Remarks
				ALL	S	F	FD					
1	326110593	HOUSING	デフケーシング	1								
2	326140030	GEAR	デフギヤ	2								
3	399261250	WASHER THRUST	スラストワッシャ	2								
4	326160030	PINION, DRIVE	デフピニオン	4								
5	399260130	WASHER THRUST	スラストワッシャ	4								
6	326130472	SHAFT	ピニオンシャフト	1								
7	326130343	SHAFT	ピニオンシャフト	2								
8	326170060	JOINT, UNIVERSAL	ピニオンシャフトコマ	1								
9	030500625	PIN	ナックピン	3								
10	040106010	BEARING	ボールベアリング	2								
11A	326220530	SUPPORT	デフウケ:L	1								
11	326220540	SUPPORT	デフウケ:R	1								
12	*	BRAKE ASSY	ブレーキ ASSY:R	1								FIG227参照
13	*	BRAKE ASSY	ブレーキ ASSY:L	1								FIG227参照
14	328260190	PIN	アンカーピン	2								
15	021010010	NUT	ナット	4								
16	027100010	LOCK WASHER	スプリングワッシャ	4								
17	011511040	BOLT	ボルト	12								
18	326301770	WHEEL SHAFT	ホイール シャフト	2								
19	040106008	BEARING	ボールベアリング	2								
20	036100040	SNAP RING	スナップリング	2								
21	040106008	BEARING	ボールベアリング	2								
22	050609047	OIL SEAL	オイルシール :QLNY45	2								
23	326610181	CLUTCH	デフロッククラッチ	1								
24	326570400	FORK	デフロックフォーク	1								
25	030300628	PIN	スプリングピン	1								
26	052100110	O-RING	Oリング	1								
27	498211470	SPRING	スプリング	1								
28	326530330	SHAFT	デフロックシャフト	1								
29	199280770	SHIM	シム :0.5T	AR								
30	199280760	SHIM	シム :0.2T	AR								
31	199280750	SHIM	シム :0.1T	AR								
32	326550210	LEVER	デフロックレバー	1								
33	010800816	BOLT	ボルト	2								
34	010111030	BOLT	ボルト	8								

FIG.208 デフ、フロントアクスル  
DIFFERENTIAL, FRONT AXLE



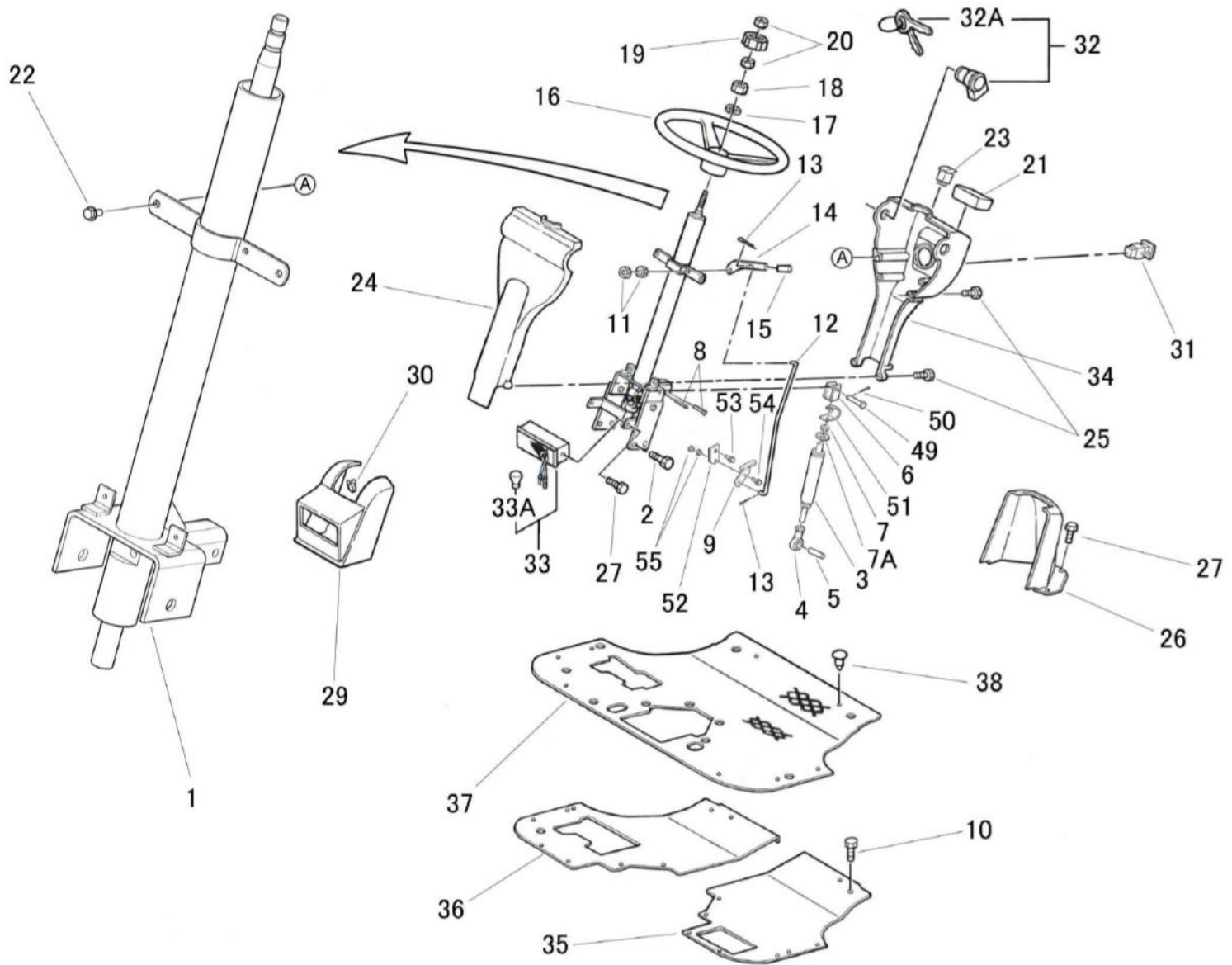
見出番号 Key No	部品番号 Parts No	部品名称 Parts Name		台当個数 Q'ty				互換性 R/P	適応号機 Application	型 寸 Description	備 考 Remarks
				ALL							
35	328360440	BRAKET	ブラケット:ブレイク springs	2							
36	011511220	BOLT	ボルト	4							
37	398214540	SPRING	スプリング	2							

FIG.209 ステアリング STEERING COLUMN & OPERATOR'S DECK



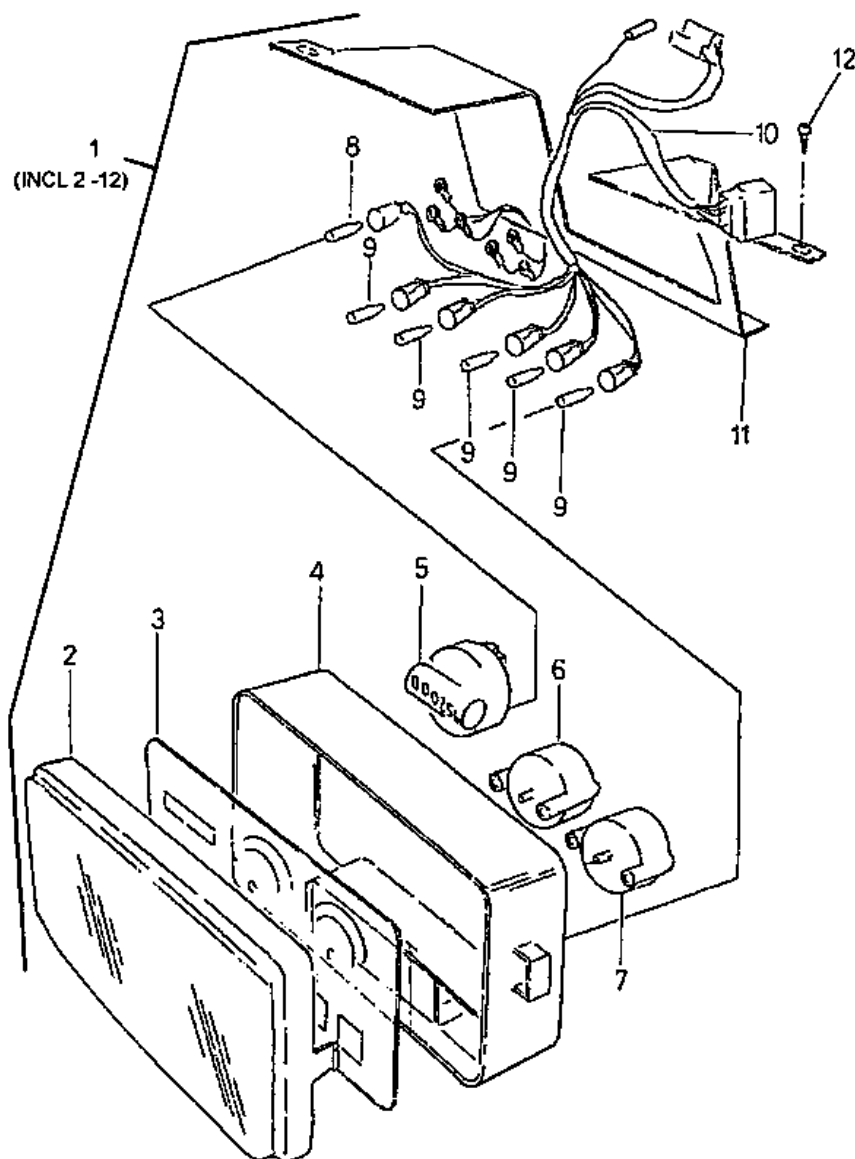
見出番号 Key No	部品番号 Parts No	部品名称 Parts Name		台当個数 Q'ty					互換性 R/P	適応号機 Application	型 寸 Description	備 考 Remarks
				ALL	S	F	FD					
1	334040401	HANDLE, Pipe	パイプハンドルASSY MC	1								
2	011511020	BOLT, M10 x 20	ボルト	4								
3	378910250	DAMPER	ガススプリング	1								
4	334801330	END ASSY, TRACK ROD	ロッドエンド	1								
5	030509021	PIN, 45mm, original pin was	ノックピン	1								
6	324120990	BRACKET	チルトホス	1								
7	020900010	NUT, M10	ナット	1								
7A	026109023	WASHER	ワッシャ	1								
8	-	-	-	-								
9	399581540	LEVER	チルトレバー	1								
10	010800816	BOLT	ボルト	6								
11	020100006	NUT	ナット	2								
12	358511240	ROD	ロッド:チルト	1								
13	030102020	SPRIT PIN	スプリットピン	2								
14	399581320	LEVER	レバー:チルト	1								
15	398181300	GRIP	グリップ	1								
16	334310210	STEERING WHEEL	ステアリングホイール	1								
17	027100014	LOCK WASHER	スプリングワッシャ	1								
18	020800014	NUT	ナット	1								
19	334320171	HUNDLE CAP	ハンドルキャップ:MC	1								
20	020109125	NUT	ナット:M8-LH	2								
21	385040991	METER ASSY	メータ ASSY:MC	1								
22	010800612	BOLT	ボルト	2								
23	385203100	SWITCH ASSY	スイッチASSY	1								
24	350711570	DASH BOARD:F	ダッシュボード:マイ	1								
25	011109012	BOLT	ボルト	4								
26	350320390	LOWER COVER:R	ロアカバー:ウシロ	1								
27	010800616	BOLT	ボルト	6								
29	350320400	LIGHT MASK	ライトマスク	1								
30	398340460	CLIP	クリップ	2								
31	385201810	SWITCH ASSY	スイッチASSY	1								
31A	385120730	BULB	バルブ:OKSW 1.4W	1								
32	385202110	SWITCH ASSY	スイッチASSY:スタータ	1								
32A	385210280	KEY	キーASSY	1								

FIG.209 ステアリング  
STEERING COLUMN & OPERATOR'S DECK



見出番号 Key No	部品番号 Parts No	部品名称 Parts Name	台当個数 Q'ty				互換性 R/P	適応号機 Application	型 寸 Description	備 考 Remarks
			ALL							
33	385101910	LAMP ASSY	ランプ ASSY	1						
33A	385120700	BULB	バルブ :23W	1						
34	350711580	DASH BOARD:R	ダッシュボード:ウシロ	1						
35	355605070	STEP	ステップ:L	1						
36	355605150	STEP	ステップ:R	1						
37	398120961	RUBBER	フロアマツ	1						
38	398340240	CLIP	クリップ	10						
49	031310845	PIN	ヒラアタマピン	1						
50	030102520	SPRIT PIN	スプリットピン	1						
51	398216290	SPRING	スプリング	1						
52	399581550	PLATE	プレート	1						
53	010800816	BOLT	ボルト	1						
54	010800620	BOLT	ボルト	1						
55	020100006	NUT	ナット	2						

メータ  
 FIG.209A INSTRUMENT PANEL

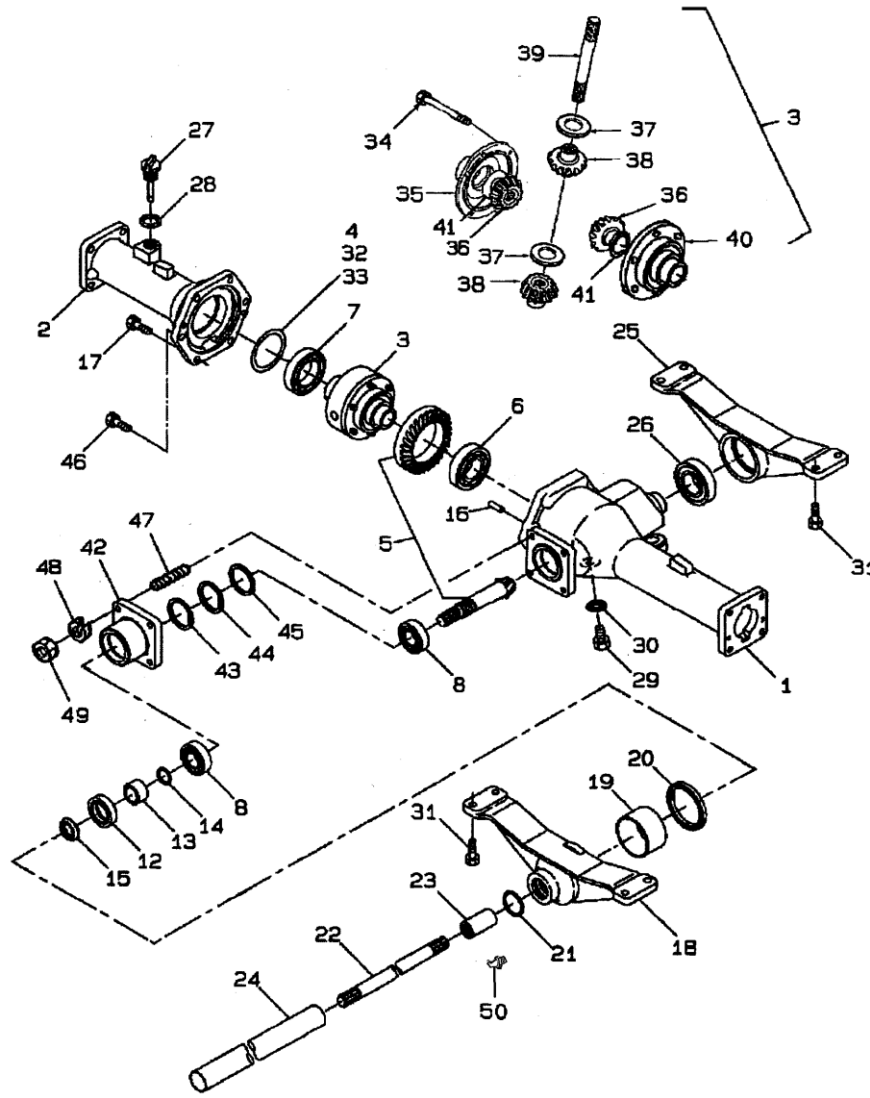


見出番号 Key No	部品番号 Parts No	部品名称 Parts Name		台当個数 Qty				互換性 R/P	適応号機 Application	型 寸 Description	備 考 Remarks
				ALL							
1	385040991	INSTURMENT CLUSTER	メータ ASSY:MC	1							
2	385470300	COVER	アクリルカバー	1							
3	*	GAUGE PLATE	プレート	1							
4	*	BODY	ボディ	1							
5	*	METER ASSY, HOUR	メーター	1							
6	*	METER ASSY, TEMPERAT	メーター	1							
7	*	METER ASSY, FUEL	メーター	1							
8	385470302	BULB, 12V, 2W	バルブ 2W	1							
9	385470301	BULB, 12V, 3W	バルブ 3W	5							
10	*	WIRE HARNESS	ワイヤーハーネス	1							
11	350360110	PLATE, SUPPOT	プレート	1							
12	015600412	SCREW	スクリュ	8							

FIG.211

リヤアクスル、デフ & ハウジング

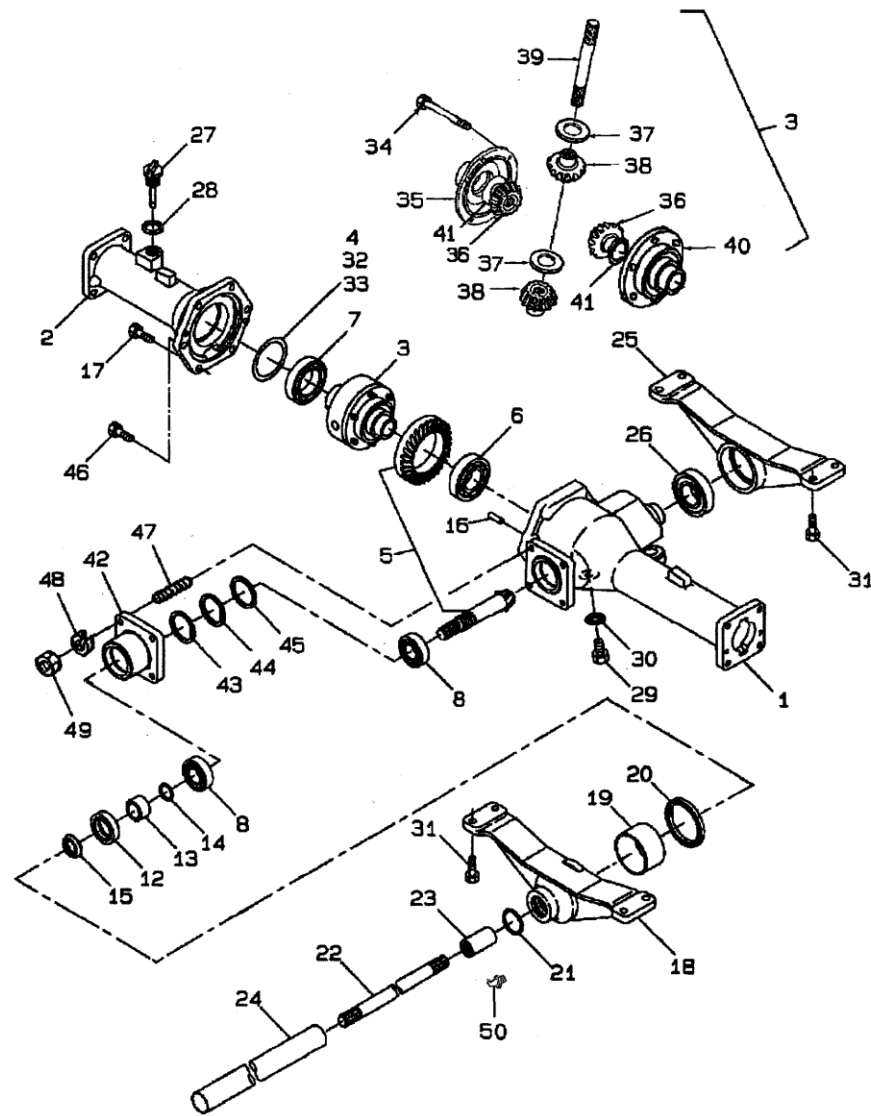
REAR AXLE, DIFFERENTIAL & HOUSING



見出番号 Key No	部品番号 Parts No	部品名称 Parts Name	台当個数 Q'ty					互換性 R/P	適応号機 Application	型 寸 Description	備 考 Remarks
			ALL								
1	326345230	CASE	1								
2	326345250	CASE	1								
3	326010410	DIFFERENTIAL	1							34-41を含む	
4	199280720	SHIM	1								
5	322051270	PINION, DRIVE	1								
6	040106207	BEARING	1								
7	040106009	BEARING	1								
8	042530205	BEARING	2								
12	050202332	OIL SEAL	1								
13	399232470	COLLAR	1								
14	052100210	O-RING	1								
15	399370740	NUT	1								
16	030500820	PIN	2								
17	011511030	BOLT	6								
18	322263430	HOUSING	1								
19	398510350	BUSH	1								
20	050301165	OIL SEAL	1								
21	052300350	O-RING	1								
22	322513660	SHAFT DRIVEN	1								
23	322610140	COUPLING	2								
24	320171630	TUBE, RIGID	1								
25	322262850	HOLDER	1								
26	040116207	BEARING	1								
27	398400430	DIPSTICK	1								
28	025100020	WASHER	1								
29	010401212	BOLT	3								
30	025100012	WASHER	3								
31	011511030	BOLT	8								
32	199280740	SHIM, 0.5	AR							t0.5	
33	199280730	SHIM, 0.2	AR							t0.2	
34	010700855	BOLT	6								
35	326110880	HOUSING	1								
36	326140211	GEAR	2								
37	399261070	WASHER	2								
38	326160060	PINION, DRIVE	2								

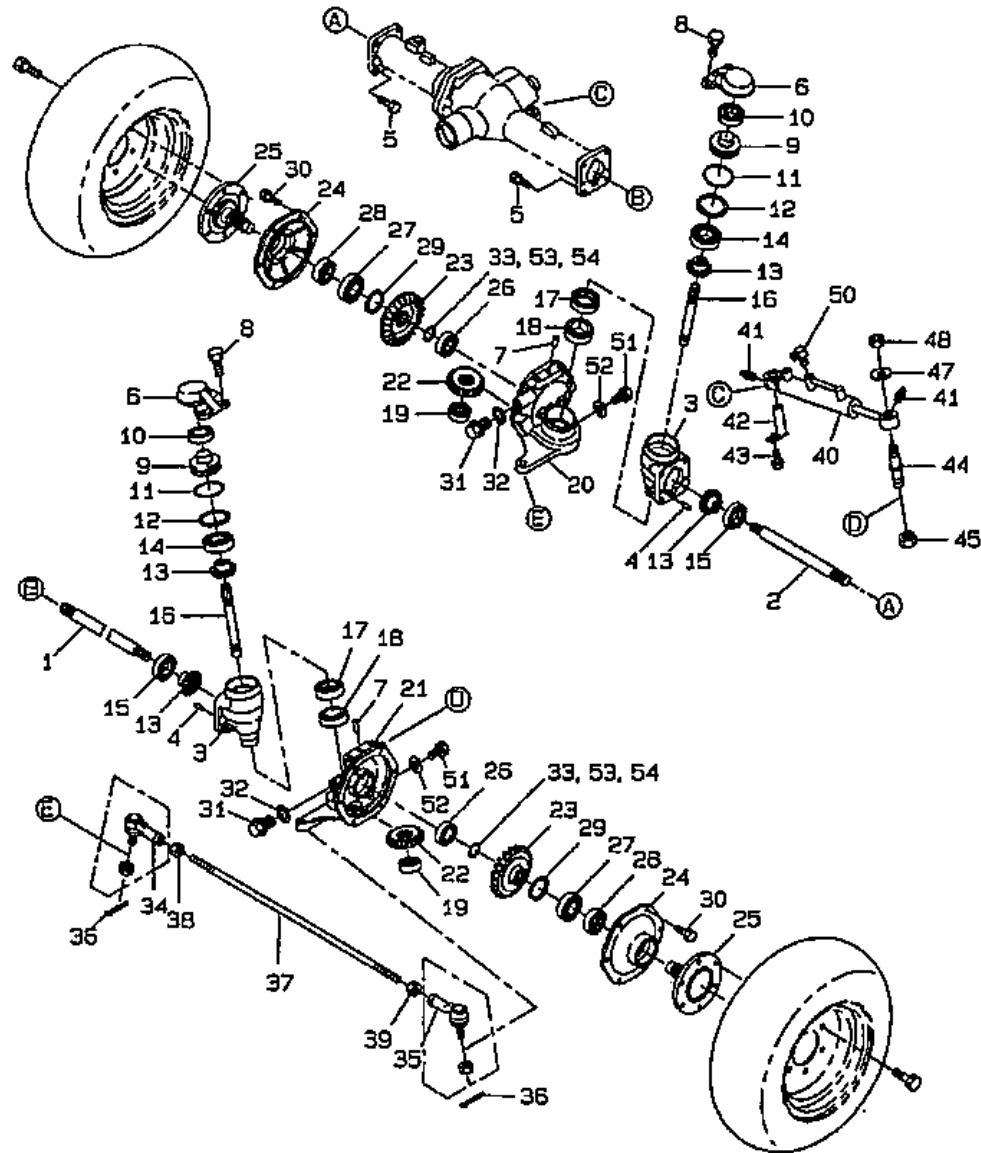


FIG.211 リヤアクスル、デフ&ハウジング  
 REAR AXLE, DIFFERENTIAL & HOUSING



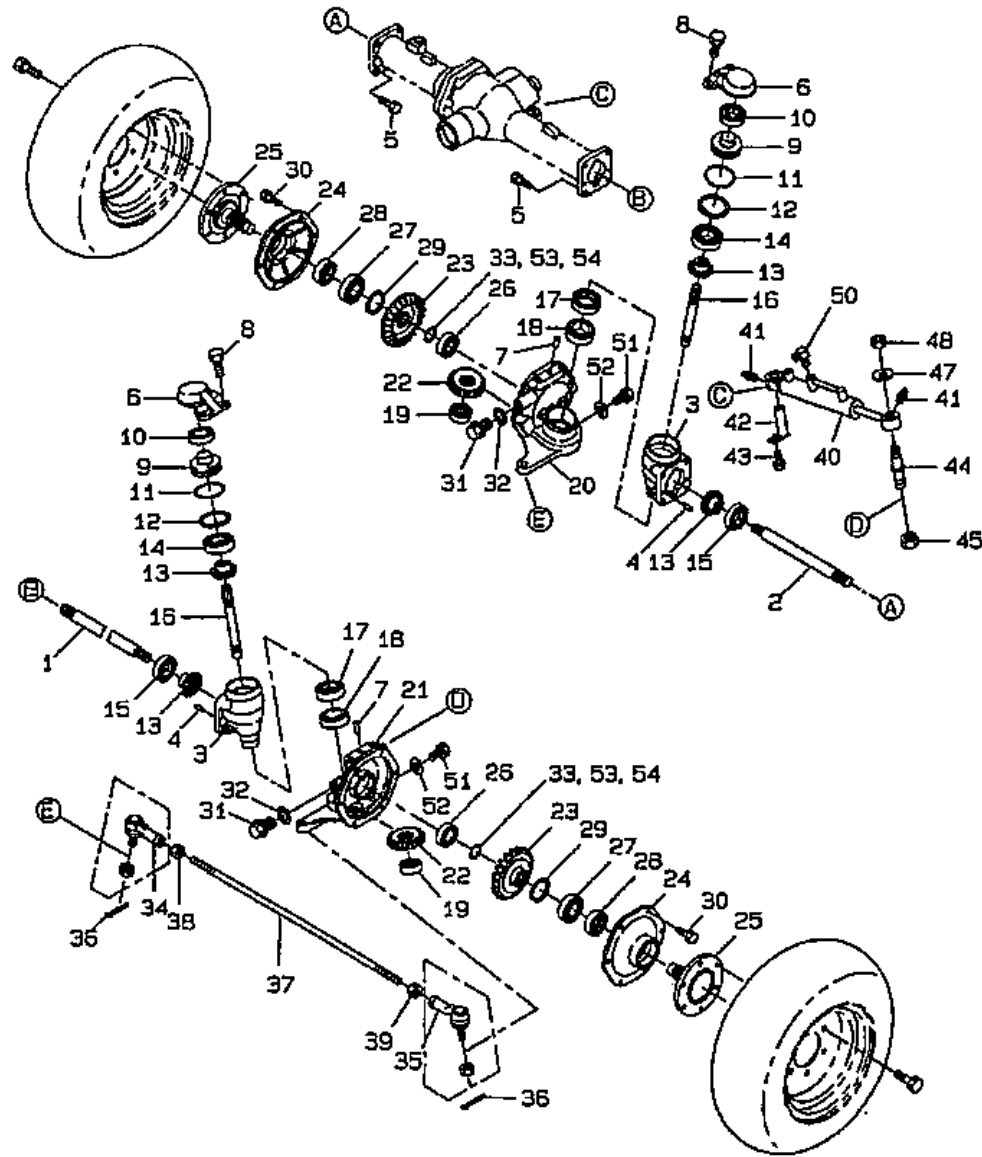
見出番号 Key No	部品番号 Parts No	部品名称 Parts Name		台当個数 Q'ty					互換性 R/P	適応号機 Application	型 寸 Description	備 考 Remarks
				ALL								
39	326130530	SHFT, PINION	ピニオンシャフト	1								
40	326111090	COVER	デフケーシング:フタ	1								
41	399261080	WASHER, THRUST	スラストワッシャ	2								
42	322263130	HOUSING	ハウジング:リヤ	1								
43	199280560	SHIM, 0.1T	シム:0.1	AR								
44	199280580	SHIM, 0.2T	シム:0.2	AR								
45	199280590	SHIM, 0.5T	シム:0.5	AR								
46	011511050	BOLT	ボルト	1								
47	012111020	BOLT	スタッドボルト	4								
48	027100010	WASHER, LOCK	スプリングワッシャ	4								
49	021010010	NUT	ナット	4								
50	060630000	GREASE NIPPLE	グリスニップル	1								

FIG.212 リヤアクスル、ホイールシャフト  
 REAR AXLE, WHEEL SHAFT



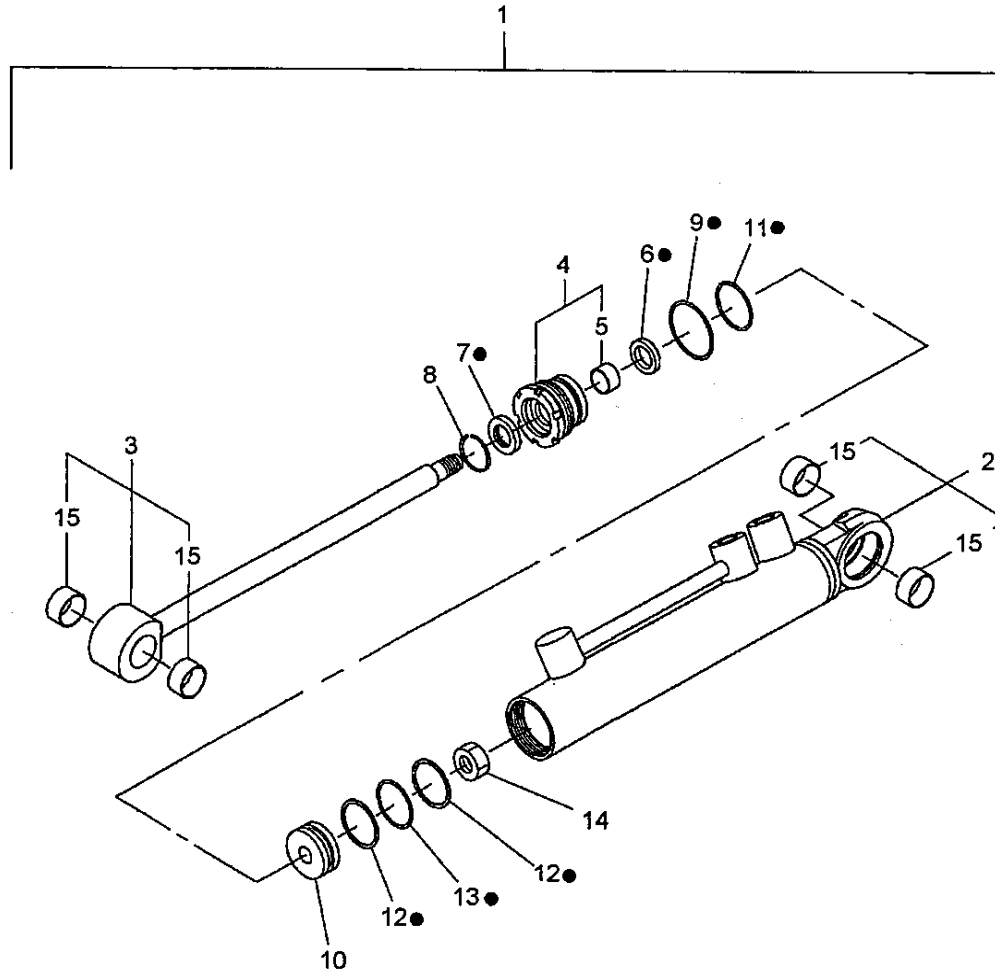
見出番号 Key No	部品番号 Parts No	部品名称 Parts Name	台当個数 Q'ty				互換性 R/P	適応号機 Application	型 寸 Description	備 考 Remarks
			ALL							
1	326211660	SHAFT, L デフシャフト:L MC リヤ	1							
2	326211670	SHAFT, R デフシャフト:R MC リヤ	1							
3	322117431	CASING ミッションケース:アイトラ MC	2							
4	030500820	PIN ノックピン	4							
5	011511030	BOLT ボルト	10							
6	334525090	ARM アーム:キングピン	2							
7	030501025	PIN ノックピン	2							
8	011511025	BOLT ボルト	4							
9	330311370	PIN キングピン	2							
10	040146006	BEARING ボールベアリング	2							
11	052300600	O-RING Oリング	2							
12	036500065	RING, SNAP スナツプリング	2							
13	326240600	GEAR ベベルギヤ:アイトラ	4							
14	040109034	BEARING ボールベアリング	2							
15	040109065	BEARING ボールベアリング	2							
16	322513491	SHAFT DRIVEN ドライブシャフト	2							
17	050609045	OIL SEAL オイルシール:QLNY40	2							
18	042542007	BEARING テーパローラベアリング:32007J	2							
19	040106303	BEARING ボールベアリング	2							
20	322117451	CASING, L ミッションケース:ファイナル L MC	1							
21	322117471	CASING, R ミッションケース:ファイナル R MC	1							
22	326240690	GEAR, FINAL PINION ファイナルピニオン MC	2							
23	326370840	GEAR, FINAL ファイナルギヤ MC	2							
24	322213490	HUB, WHEEL ケースカバー:ファイナル	2							
25	326312381	SHAFT, WHEEL ホイールシャフト	2							
26	040106205	BEARING ボールベアリング	2							
27	040106206	BEARING ボールベアリング	2							
28	050609043	OIL SEAL オイルシール:QLNY35	2							
29	036100030	RING, SNAP スナツプリング	2							
30	011510820	BOLT ボルト	12							
31	064600016	PLUG ツバツキプラグ:M16	2							
32	025100016	WASHER シールワッシャ	2							
33	199280560	SHIM シム:0.1	1							
34	334801360	END ASSY タイロッドエンド:R.H	1							
35	334801390	END ASSY タイロッドエンド:L.H	1							

FIG.212 リヤアクスル、ホイールシャフト  
REAR AXLE, WHEEL SHAFT



見出番号 Key No	部品番号 Parts No	部品名称 Parts Name	台当個数 Q'ty				互換性 R/P	適応号機 Application	型 寸 Description	備 考 Remarks
			ALL							
36	030103225	PIN, SPLIT	スプリットピン	2						
37	334712030	ROD	ロッド:タイロッド	1						
38	020800014	NUT	ナット	1						
39	020109029	NUT	ナット:M14 L.H	1						
40	344952382	CYLINDER	シリンダ ASSY	1						
40A	344960440	KIT SEALS	シールKIT	1						
41	060620000	NIPPLE, LUBE	グリースニップル	2						
42	399600110	PIN	ピン	1						
43	011510812	BOLT	ボルト	1						
44	399612071	PIN	ピン	1						
45	022509001	NUT	Uナット:M20X1.5ナイロン	1						
47	399210710	WASHER	スペーサ	1						
48	022409003	NUT	Uナット:M16X1.5ナイロン	1						
50	340670280	ADAPTER	アダプタ:90エルボ	2						
51	010401212	BOLT	ボルト	3						
52	025100012	WASHER	シールワッシャ	3						
53	199280590	SHIM	シム:T0.5	1						
54	199280580	SHIM	シム:T0.2	1						

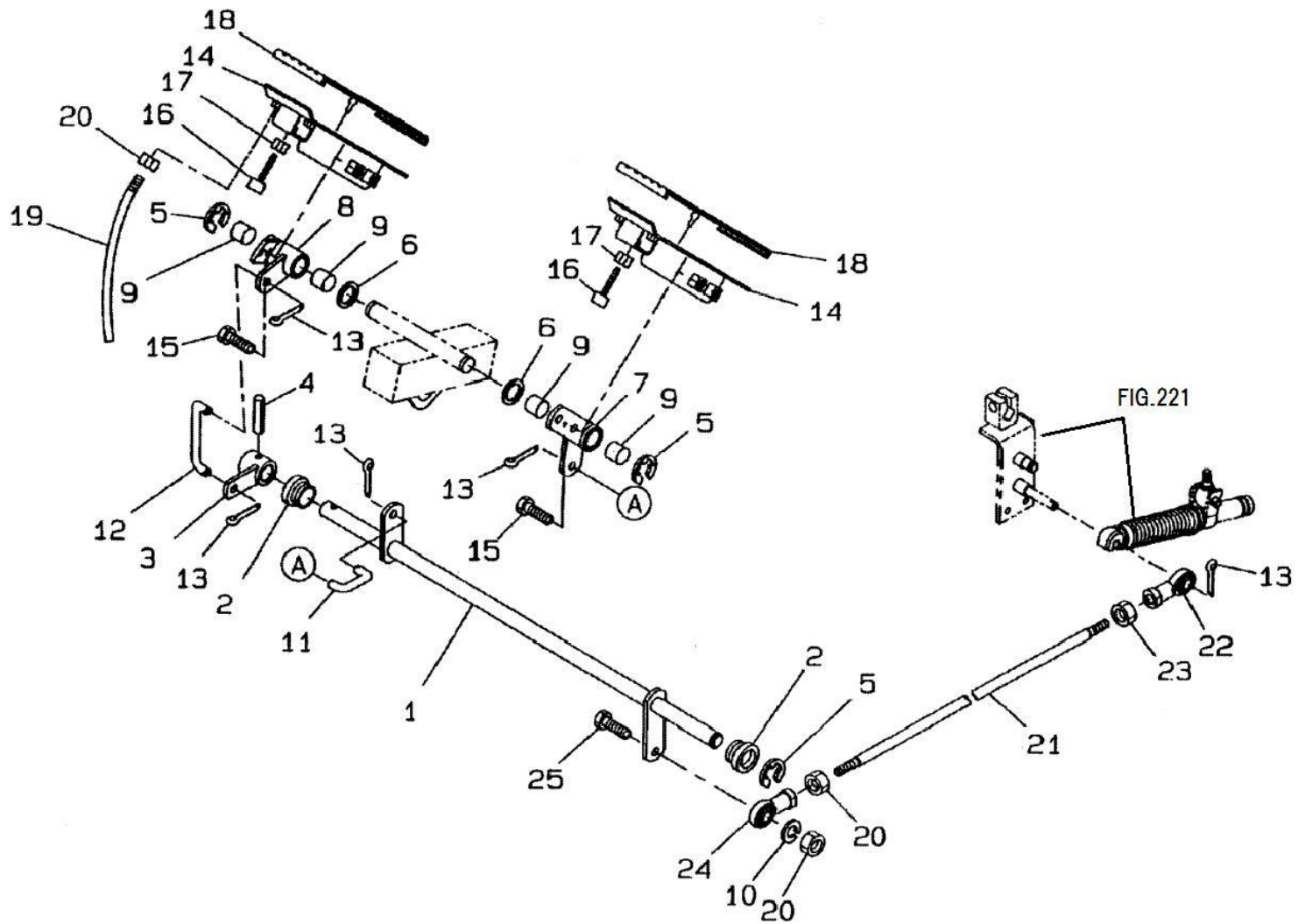
FIG.212A ステアリングシリンダ  
STEERING CYLINDER



● = 16

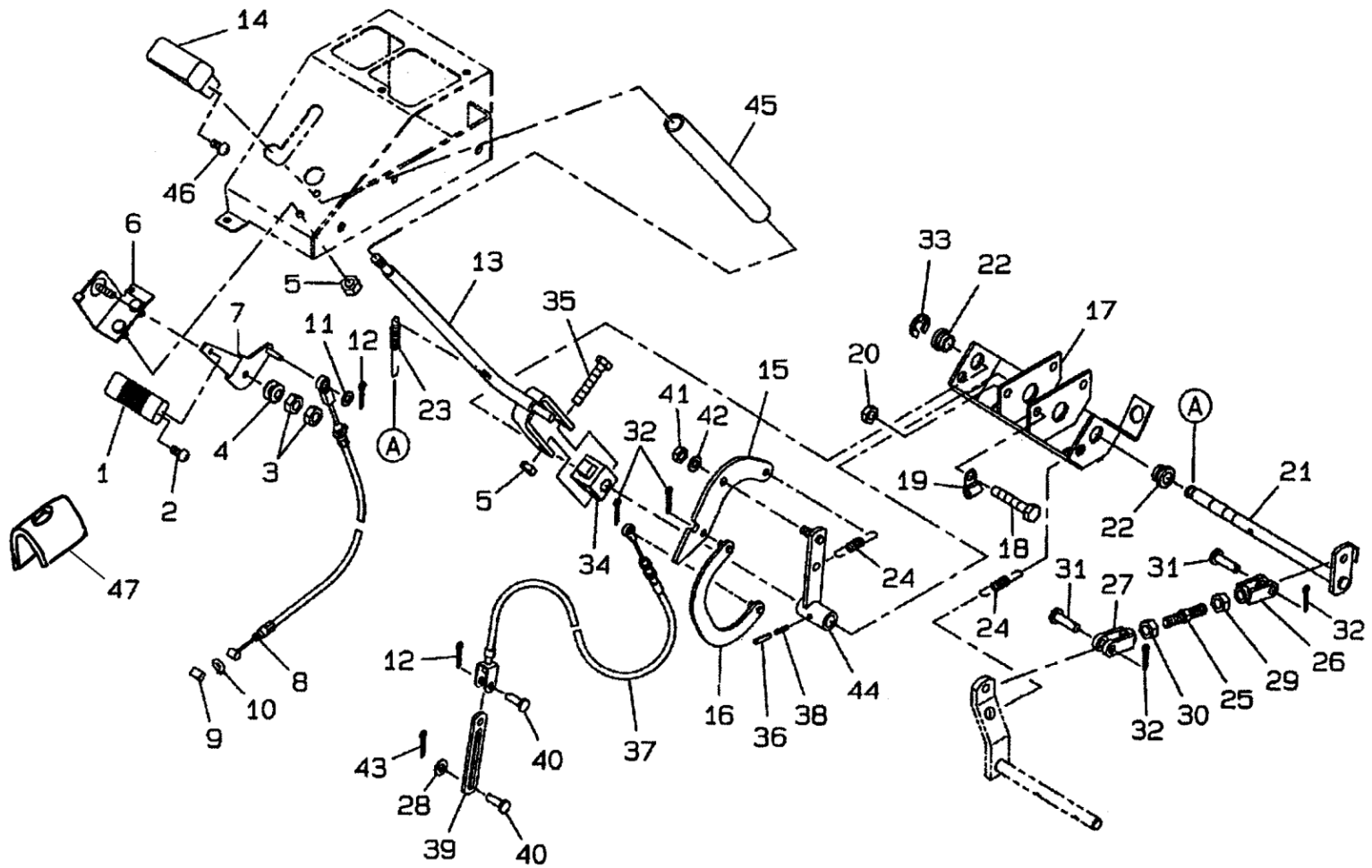
見出番号 Key No	部品番号 Parts No	部品名称 Parts Name		台当個数 Q'ty				互換性 R/P	適応号機 Application	型 寸 Description	備 考 Remarks
				ALL							
1	344952382	CYLINDER	シリンダ ASSY	1							
2	*	CYLINDER TUBE	シリンダ	1							
3	344960509	ROD KIT, PISTON	ピストンロッドキット	1							
4	344960452	KIT, GUIDE	ヘッドASSY	1							
5	344960429	BUSHING	ブッシュ	4							
6	*	PACKING, ROD	ロッド	1							
7	*	SEAL, DUST	シール	1							
8	344960437	RING, SNAP	トメワ	1							
9	052400380	O-RING	Oリング	1							
10	*	PISTON	ピストン	1							
11	052310300	BACK UP RING	Oリング	1							
12	*	RING, BACKUP	バックアップリング	2							
13	052110290	O-RING	Oリング	1							
14	021010012	NUT	ナット	1							
15	344960432	BUSHING	ブッシュ	4							
16	344960440	KIT,SEALS	シールKIT	1							

FIG.213 ペダル、HST  
 PEDALS, HYDROSTATIC TRANSMISSION



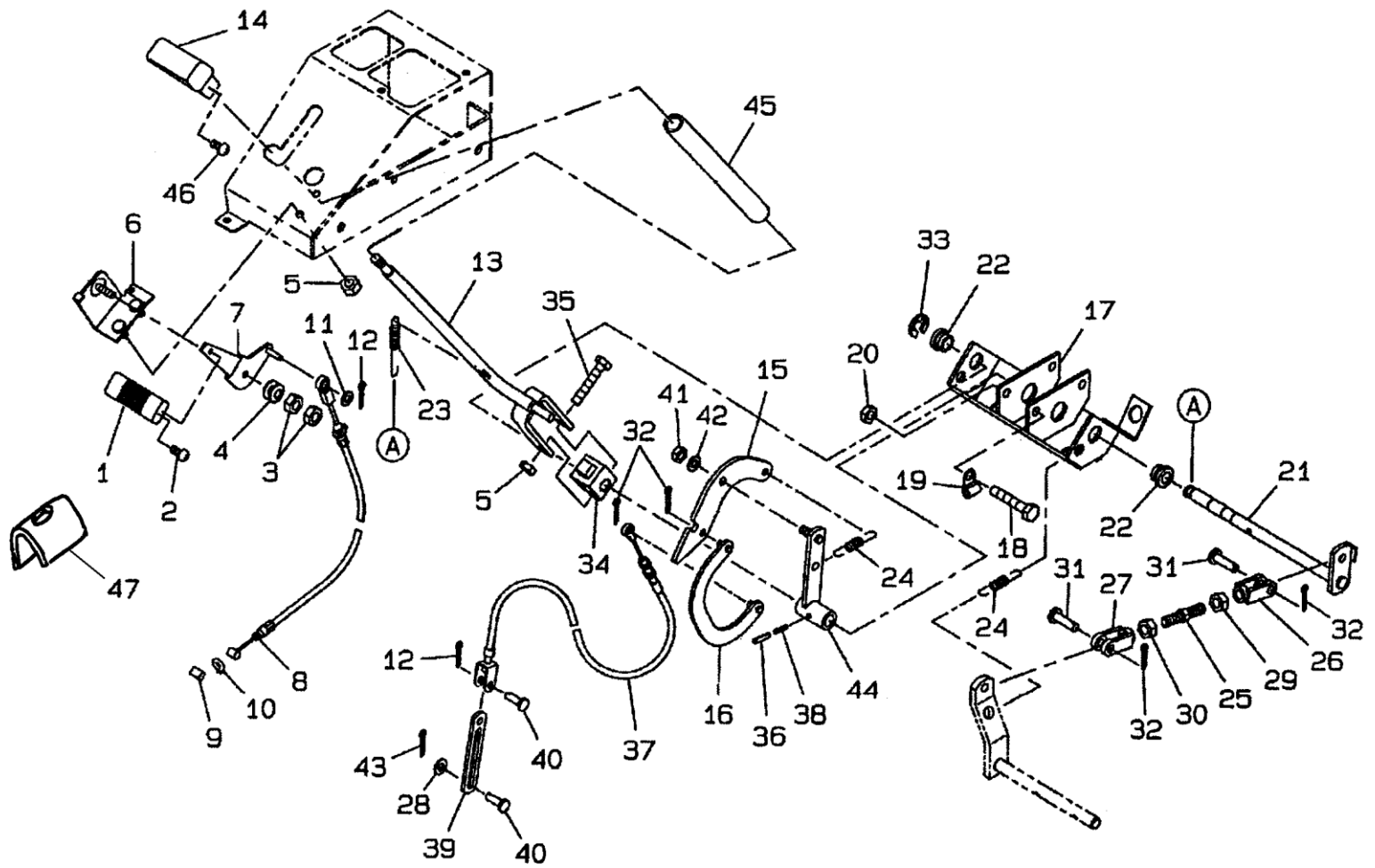
見出番号 Key No	部品番号 Parts No	部品名称 Parts Name	台当個数 Q'ty				互換性 R/P	適応号機 Application	型 寸 Description	備 考 Remarks
			ALL							
1	358200930	PEDAL	ペダルシャフト:HST	1						
2	398511320	BUSHING	ブッシュ	2						
3	324106790	LEVER	アーム:HST	1						
4	030300625	PIN	スプリングピン	1						
5	036800012	RING, SNAP	スナップリング:E	3						
6	026100014	WASHER	ワッシャ	2						
7	324106770	LEVER	レバ:HST/F	1						
8	324106780	LEVER	レバ:HST/R	1						
9	398511310	BUSHING	ブッシュ	4						
10	027100008	WASHER, LOCK	スプリングワッシャ	1						
11	358511250	ROD, FWD	ロッド:HST F	1						
12	358511230	ROD, REV	ロッド:HST	1						
13	030102020	PIN, SPLIT	スプリットピン	5						
14	358104780	PEDAL	ペダル:HST	2						
15	010800816	BOLT	ボルト	4						
16	398111640	STOP, PEDAL	ゴム	2						
17	020900008	NUT	ナット	2						
18	398117180	RING, RUBBER	ゴム:HST ペダル	2						
19	358511260	ROD	ロッド:Rペダル	1						
20	020900008	NUT	ナット	3						
21	358511220	ROD	ロッド	1						
22	334800420	END ASSY	タイロッドエンド:L	1						
23	020109125	NUT	ナット:M8-L.H	1						
24	334800360	ROD, END	ロッドエンド	1						
25	010310830	BOLT	ボルト	1						

FIG.214      コントロール、アクセル&チェンジレバー  
 CONTROLS, ACCELERATOR & CHANGE LEVER



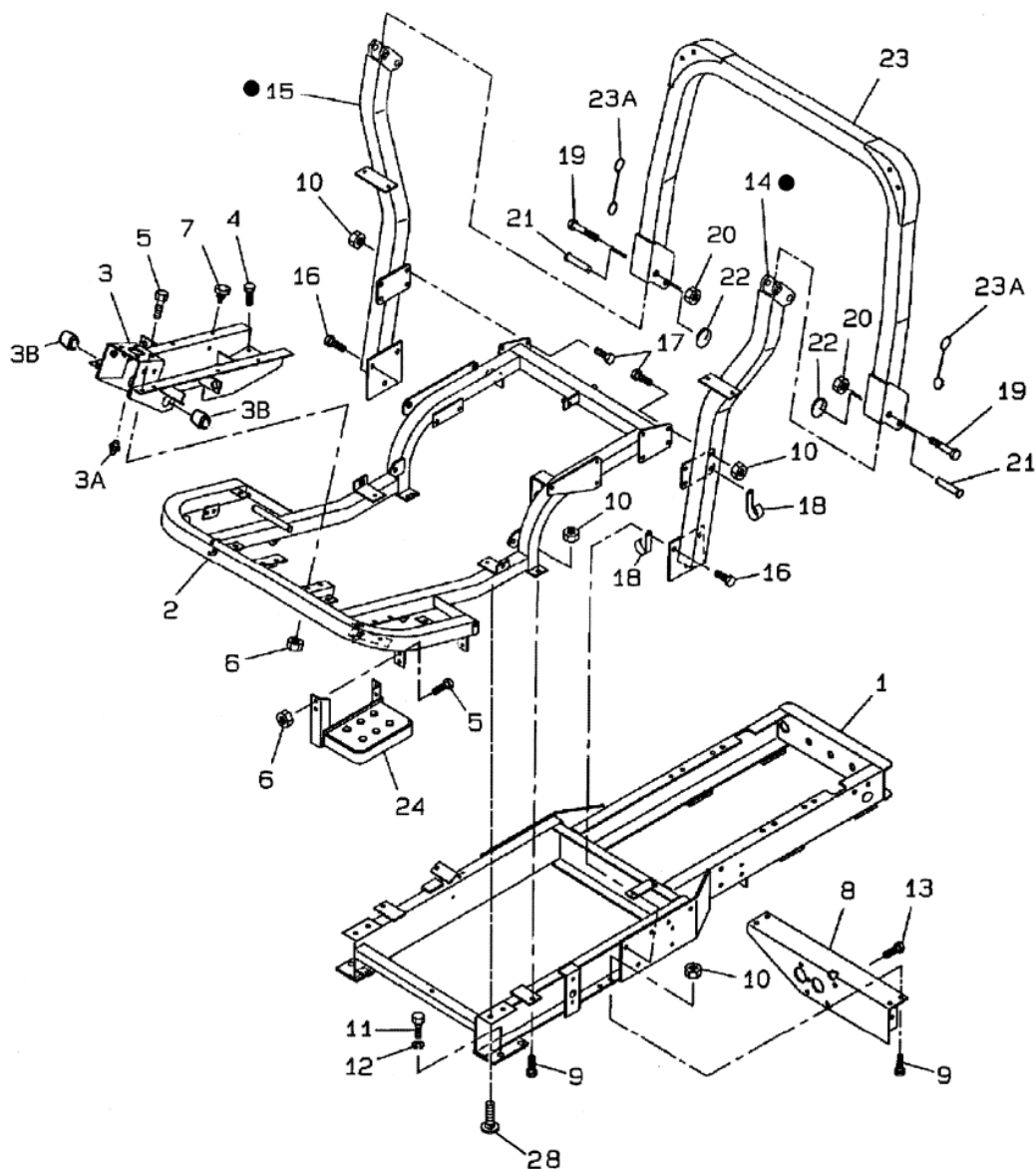
見出番号 Key No	部品番号 Parts No	部品名称 Parts Name		台当個数 Q'ty				互換性 R/P	適応号機 Application	型 寸 Description	備 考 Remarks
				ALL							
1	398180921	HANDLE GRIP	グリップ:アクセル	1							
2	015140512	SCREW	スクリュー	1							
3	020100008	NUT	ナット	2							
4	398212210	SPRING	スプリング	1							
5	021500008	NUT	ナット	2							
6	312500502	BRACKET	ブラケット:アクセル	1							
7	312100931	LEVER	アクセルレバー	1							
8	312070670	WIRE	ワイヤ ASSY:アクセル	1							
9	398114451	BUSHING, RUBBER	ゴム:D	1							
10	036800004	RING, SNAP	スナップリング	2							
11	026100006	WASHER	ワッシャ	1							
12	030102025	PIN, SPLIT	スプリットピン	2							
13	324108170	CHANGE LEVER	チェンジレバー:PTO	1							
14	398182120	GRIP	グリップ:4WD	1							
15	324541560	PLATE	シフトプレート:カム	1							
16	324501270	GUIDE	シフトガイド	1							
17	324501540	BACE	ベース:レバーササエ	1							
18	010311075	BOLT	ボルト	2							
19	399113650	CLAMP	クランプ	1							
20	021500010	NUT	ナット	2							
21	320201131	SHAFT	シャフト:PTOクラッチ	1							
22	398511320	BUSHING	ブッシュ	2							
23	398214590	SPRING	スプリング	1							
24	498221100	SPRING	スプリング	2							
25	399410140	BOLT	スタットボルト	1							
26	358560180	JOINT, UNIBERSAL	フォークジョイント:L	1							
27	358560190	JOINT, UNIBERSAL	フォークジョイント:R	1							
29	020609805	NUT	ナット(ヒタリ)	1							
30	021000012	NUT	ナット	1							
31	031311030	PIN	ヒリアタマピン	2							
32	030103020	PIN, SPLIT	スプリットピン	4							
33	036800012	RING, SNAP	スナップリング:E	1							
34	324121000	STOP	ホース	1							
35	399431070	BOLT	ボルト	1							
36	030303532	PIN	スプリングピン	1							

FIG.214      コントロール、アクセル&チェンジレバー  
 CONTROLS, ACCELERATOR & CHANGE LEVER



見出番号 Key No	部品番号 Parts No	部品名称 Parts Name	台当個数 Q'ty				互換性 R/P	適応号機 Application	型 寸 Description	備 考 Remarks
			ALL							
37	312700650	WIRE	ワイヤASSY:PTO	1						
38	030300632	PIN	スプリングピン	1						
39	399568730	PLATE	プレート:PTOワイヤ	1						
40	031310820	PIN	ヒラアタマピン	2						
41	022300010	NUT	ナット	1						
42	399211890	SPACER	スペーサ	1						
43	030102015	PIN, SPLIT	スプリットピン	1						
44	324106800	LEVER	チェンジレバー:PTO	1						
45	068109052	TUBE, HYD	ビニルチューブ	1						
46	015140616	SCREW	スクリュー	1						
47	378460840	COVER	カバー:アクセルレバー	1						

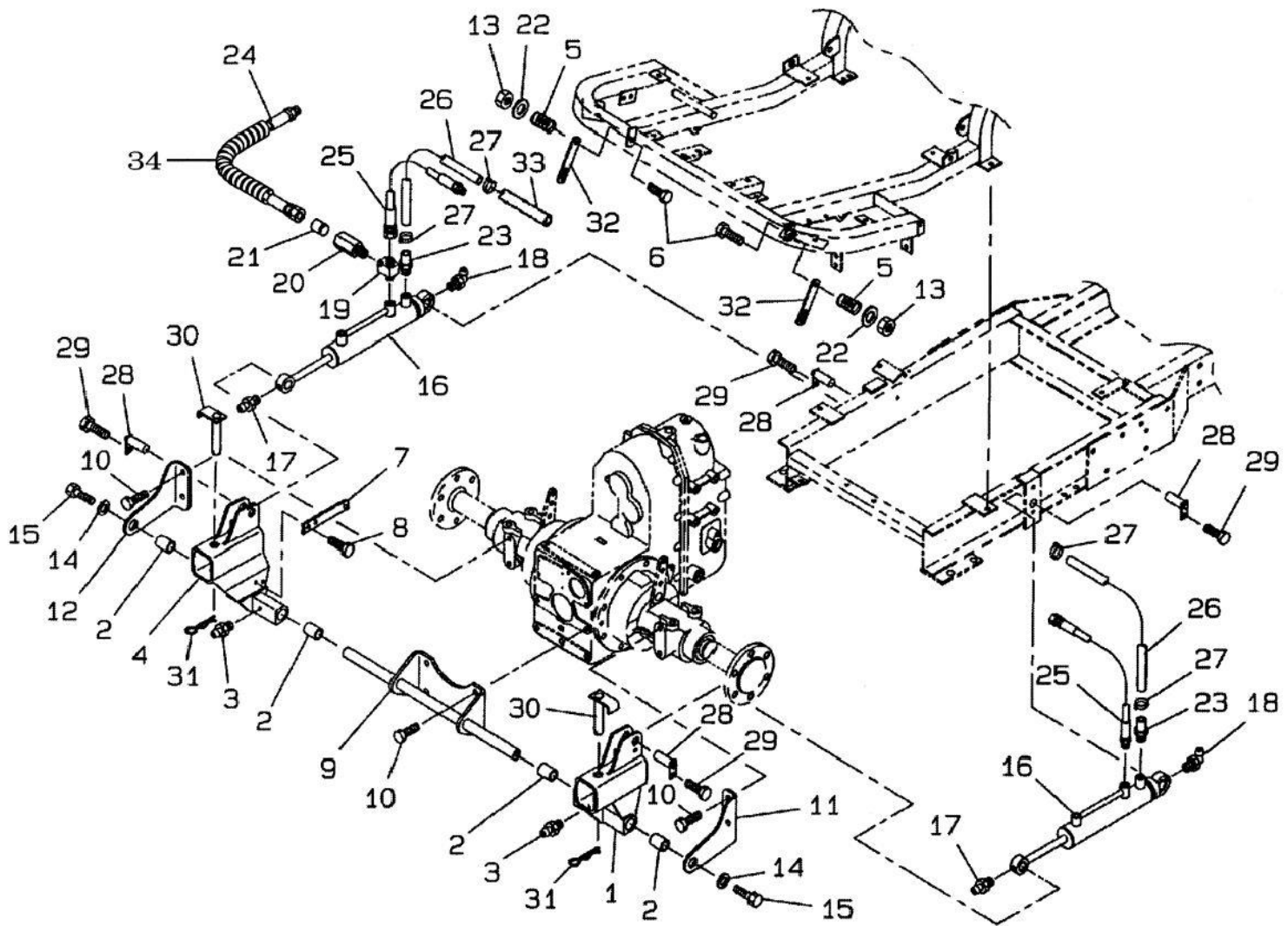
シャーシ&ロプス  
 FIG.215 CHASSIS & ROPS



見出番号 Key No	部品番号 Parts No	部品名称 Parts Name		台当個数 Q'ty				互換性 R/P	適応号機 Application	型 寸 Description	備 考 Remarks
				ALL							
1	320552900	FRAME	メインフレーム	1							
2	320551671	FRAME, FRONT	フレーム:ウエ	1							
3	320551690	FRAME, SUPPORT	フレーム:マエ	1							
3A	060610000	GREASE NIPPLE	グリースニップル	1							
3B	398510070	BUSHING	ブッシュ:25X30X25	2							
4	011510820	BOLT	ボルト	2							
5	010310820	BOLT	ボルト	4							
6	021500008	NUT	ナット	4							
7	398110110	BUMPER, RUBBER	ゴム	4							
8	320560771	BRACKET	フレーム:ミツシヨ MC	1							
9	010311020	BOLT	ボルト	6							
10	021500010	NUT	ナット	12							
11	010411425	BOLT	ボルト	4							
12	027100014	WASHER, LOCK	スプリングワッシャ	4							
13	011511020	BOLT	ボルト	4							
14	378306890	FRAME, L, ROPS	ロプス:シタL	1							
15	378306910	FRAME, R, ROPS	ロプス:シタR	1							
16	011311225	BOLT	ボルト	6							
17	010311025	BOLT	ボルト	6							
18	399111970	CLAMP	クランプ	2							
19	010109502	BOLT	ボルト:M16X1.5	2							
20	022409003	NUT	Uナット:M16X1.5ナイロン	2							
21	399611460	PIN	ピン	2							
22	398213410	SPRING	スプリング	2							
23	378306930	FRAME, ROPS	フレーム:ウエ MC	1							
23A	398230070	WIRE, ROPS	ワイヤ:ロプス	2							
24	355605290	STEP	ステップ:ホジヨ	1							
28	011511020	BOLT	ボルト	2							

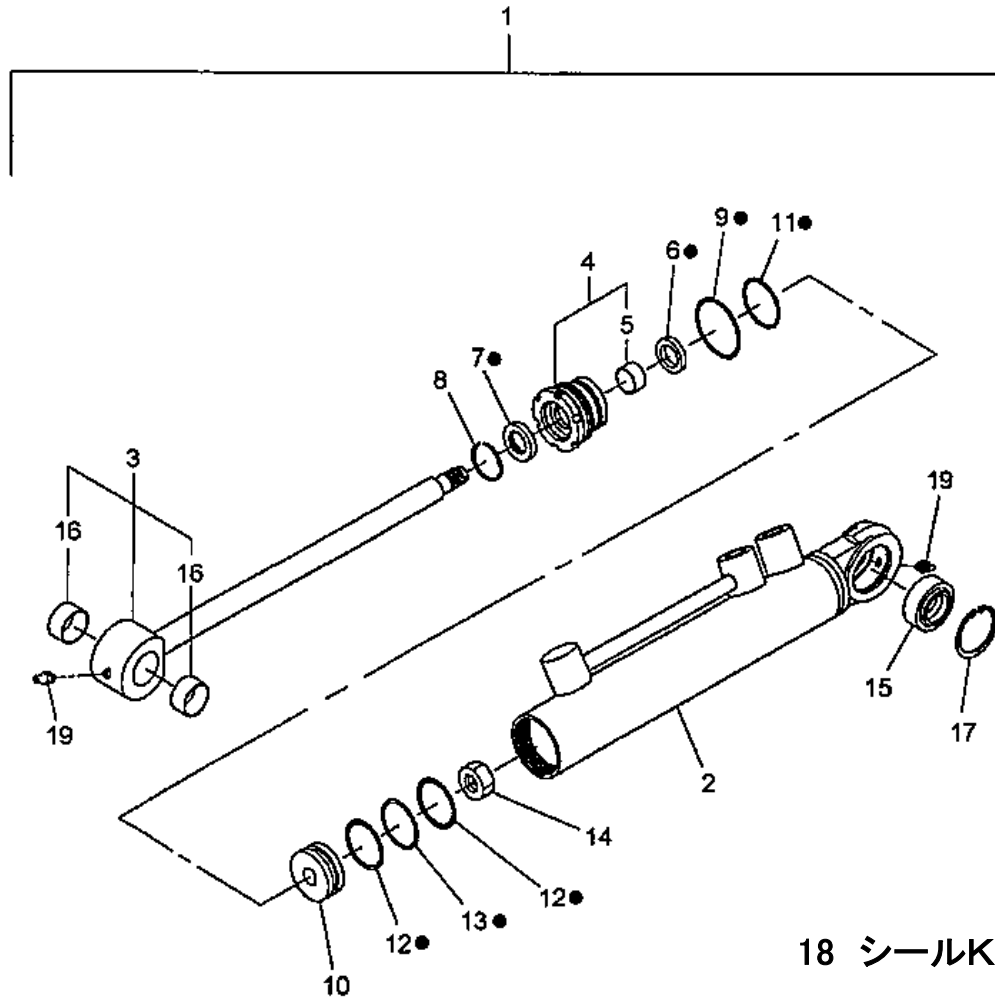


FIG.216 リフトアーム  
LIFT ARM



見出番号 Key No	部品番号 Parts No	部品名称 Parts Name		台当個数 Q'ty				互換性 R/P	適応号機 Application	型 寸 Description	備 考 Remarks
				ALL							
1	344111190	LIFT ARM	リフトアーム:L	1							
2	398510300	BUSH	ブッシュ	4							
3	060610000	GREESE NIPPLE	グリースニツプル	2							
4	344111210	LIFT ARM	リフトアーム	1							
5	398212310	SPRING	スプリング	2							
6	010311040	BOLT	ボルト	2							
7	399568720	PLATE	プレート	1							
8	011510816	BOLT	ボルト	2							
9	344903230	BRACKET	ブラケット:ロアリンク	1							
10	011511230	BOLT	ボルト	8							
11	370310760	BRACKET	ブラケット:L	1							
12	370310780	BRACKET	ブラケット:R	1							
13	022300010	NUT	ナット	2							
14	026109013	WASHER	ワッシャ	2							
15	011511020	BOLT	ボルト	2							
16	344952791	CYLINDER	シリンダ ASSY	2							
17	060620000	GREESE NIPPLE	グリースニツプル	2							
18	060640000	GREESE NIPPLE	グリースニツプル	2							
19	340673590	ADAPTER	アダプタ	1							
20	340672830	ADAPTER	アダプタ:リストリクシヨ	1							
21	340170880	VALVE	バルブ:リストリクシヨ	1							
22	026100010	WASHER	ワッシャ	2							
23	340673820	ADAPTER	アダプタ:ホースニツプル	2							
24	340692350	OIL HOSE	オイルホース	1							
25	340690450	OIL HOSE	オイルホース:L750	1							
26	340690240	OIL HOSE	オイルホース	2							
27	067200150	HOSE CLIP	ホース クリップ	4							
28	399600110	PIN	ピン	4							
29	011510812	BOLT	ボルト	4							
30	370900760	PIN	ピン COMPL	2							
31	599730030	PIN	マツバピン	2							
32	370770130	LATCH	プレート:モアフック	2							
33	385960550	TUBE	カバー:コルゲートチューブ	1							
34	385891128	SPIRAL TUBE	スパイラルチューブ	1							

# FIG.216A リフトシリンダ LIFT CYLINDER



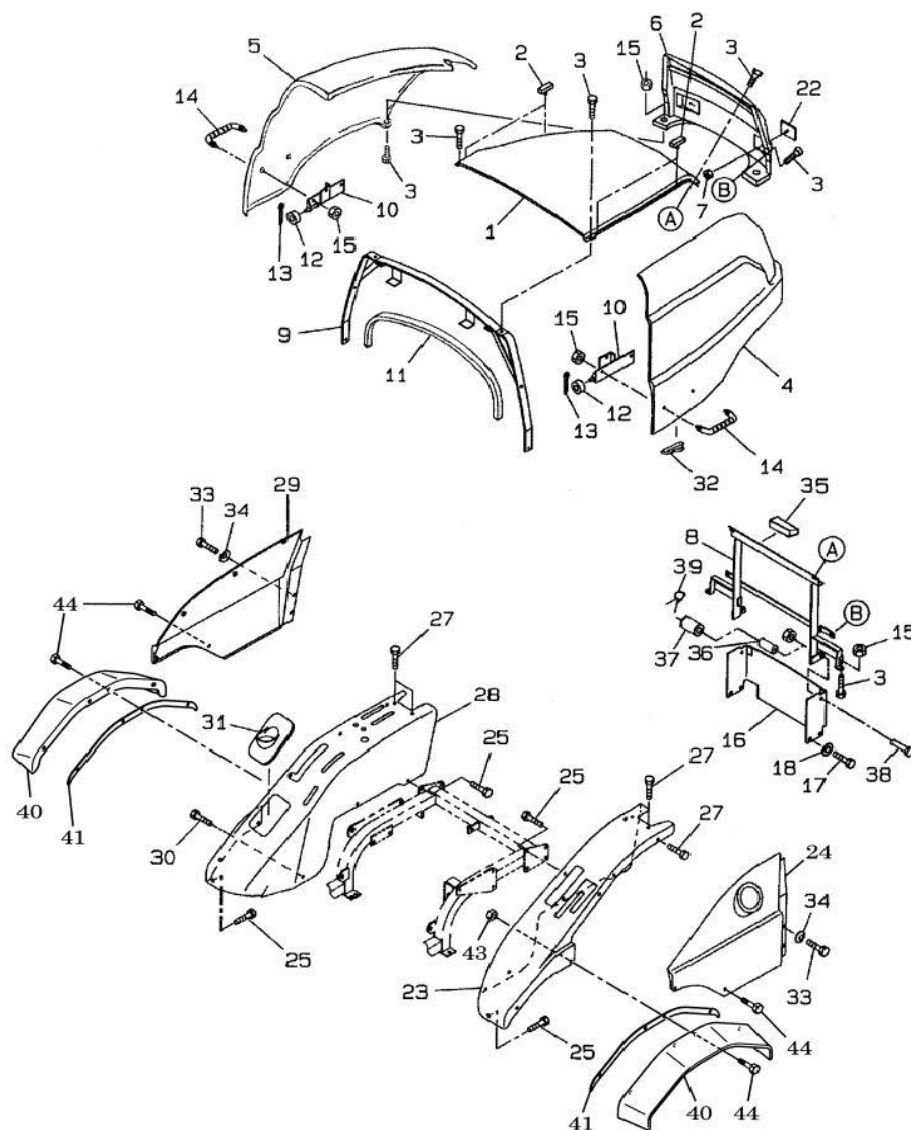
18 シールKIT (6、7、9、11、12、13)



●=18

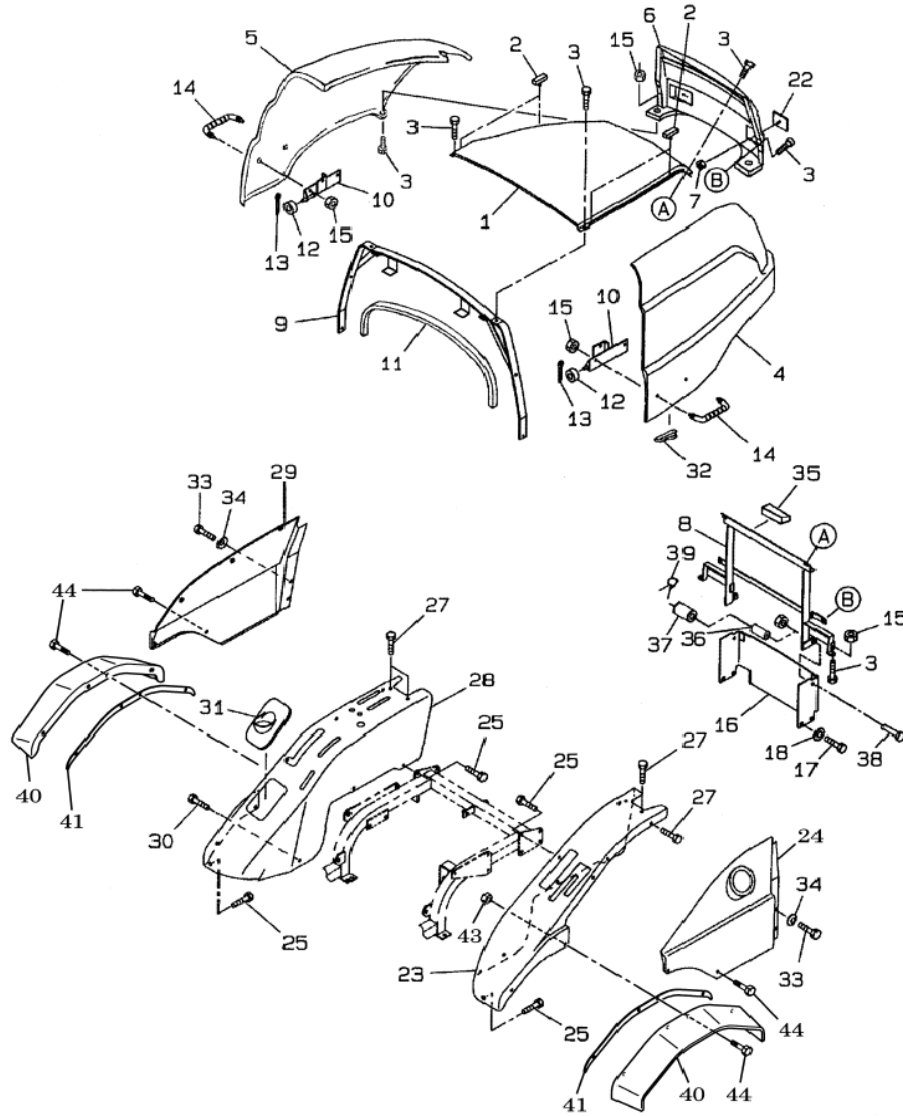
見出番号 Key No	部品番号 Parts No	部品名称 Parts Name		台当個数 Q'ty				互換性 R/P	適応号機 Application	型 寸 Description	備 考 Remarks
				ALL							
1	344952791	CYLINDER, LIFT	シリンダASSY	1							
2	*	CYLINDER, TUBE	シリンダチューブ	1							
3	344960444	PISTON ROD KIT	ピストンロッド	1							
4	344960452	KIT, CYLINDER HEAD	ヘッドASSY	1							
5	344960429	BUSHING	ブッシュ	1							
6	*	BACKING, ROD	ロッド	1							
7	*	SEAL, DUST	シール	1							
8	344960437	RING, SNAP	トメワ	1							
9	052400380	O-RING	Oリング	1							
10	344960427	PISTON	ピストン	1							
11	052310300	O-RING	Oリング	1							
12	*	BACK UP RING	バックアップリング	2							
13	052110290	O-RING	Oリング	1							
14	021010012	NUT	ナット	1							
15	344960436	BEARING	ベアリング	1							
16	344960432	BUSHING	ブッシュ	2							
17	036500035	RING, SNAP	スナップリング	1							
18	344960440	SEAL KIT	シールKIT	1							
19	060620000	NIPPRE LUBE	グリースニップル	2							

FIG.217 ボンネット、フェンダ  
BONNET,FENDERS



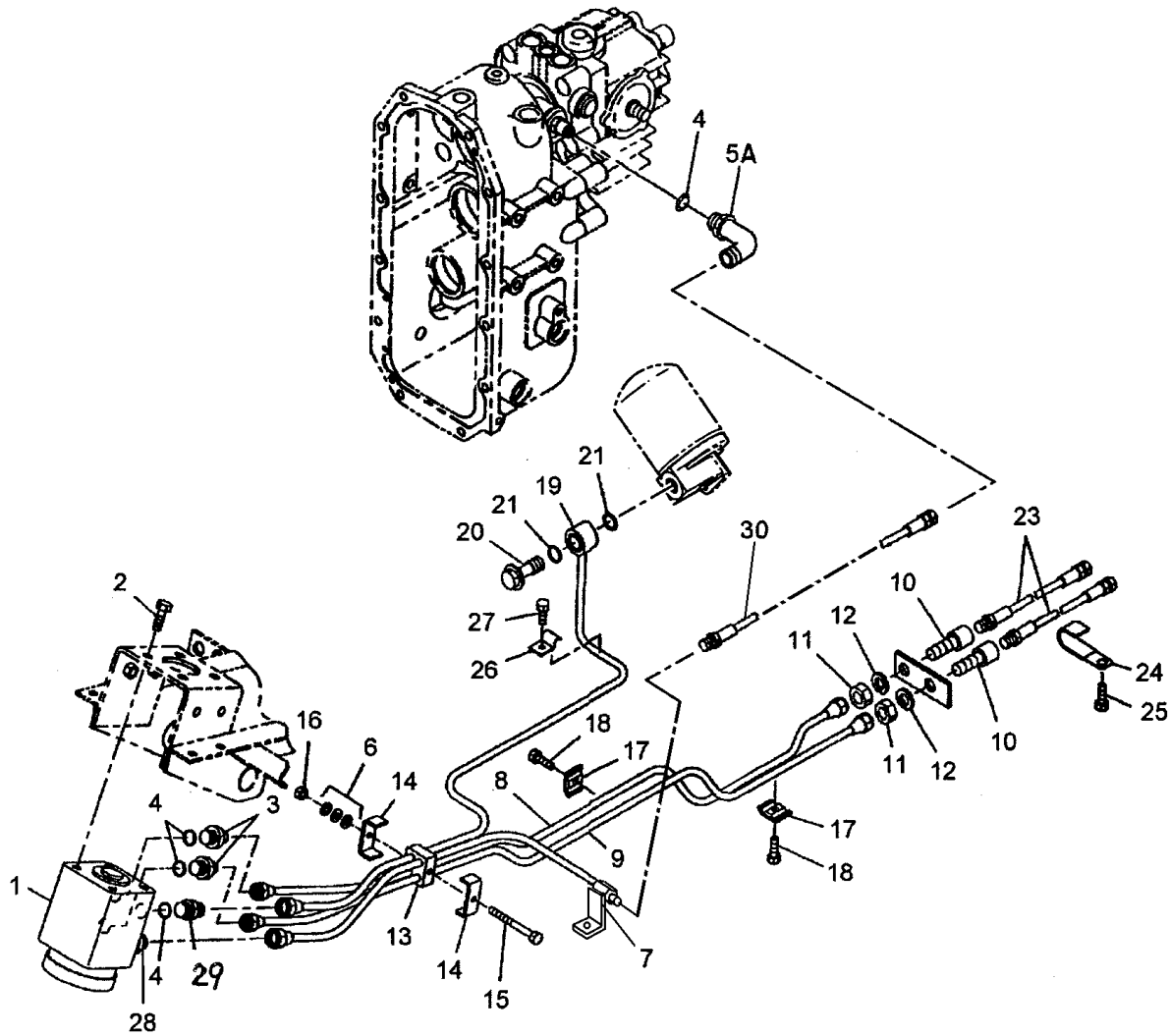
見出番号 Key No	部品番号 Parts No	部品名称 Parts Name		台当個数 Q'ty				互換性 R/P	適応号機 Application	型 寸 Description	備 考 Remarks
				ALL							
1	350111300	BONNET: MC ISM	ボンネット:MC ISM	1							
2	398121150	INSERT	ゴム	4							
3	010800820	BOLT	ボルト	4							
4	378106940	SIDEGUARD	MCサイドガードL HOOD TR	1							
5	378106950	SIDEGUARD	MCサイドガードR HOOD TR	1							
6	350103830	GRILLE	ボンネット:グリル	1							
7	023100008	NUT	ナット	2							
8	350502753	SUPPORT	ボンネットササエ	1							
9	350503630	SUPPORT	ボンネット:ステー	1							
10	350502781	BRACKET	ボンネットササエ	2							
11	398131310	SEAL, FELT	ウレタンスポンジ	1							
12	398512160	BUSHING, DRIVE	ブッシュ	2							
13	030102516	PIN, SPLIT	スプリットピン	2							
14	398180671	HANDLE GRIP	グリップ	2							
15	023100008	NUT	ナット	4							
16	350755993	COVER	フライホイールカバー	1							
17	011511025	BOLT	ボルト	4							
18	026100010	WASHER	ワッシャ	4							
22	385150200	REFLECTOR	レフレクタ	2							
23	355105461	FENDER	フェンダ:L	1							
24	378106960	SIDEGUARD	MCサイドガードL TR	1							
25	010800820	BOLT	ボルト	3							
27	010809007	BOLT	フランジボルト:M8X14	5							
28	355105473	FENDER	フェンダ:R	1							
29	378106970	MC SIDE GUARD	MCサイドガードR TR	1							
30	010800820	BOLT	ボルト	3							
31	398120410	BOOT	ゴム:カツプホルダ	1							
32	398115430	WEATHERSTRIP, RUBBER	ゴム	1							
33	010109435	BOLT	ボルト:M8X10	4							
34	398211210	WASHER	スプリング:サラバネ-8	4							
35	398131210	SEAL, FELT	ウレタンスポンジ	1							
36	398121440	RUBBER SLEEVE	ゴム:ホウシ	2							
37	399235760	COLLAR	カラー:ボンネット	2							
38	010311055	BOLT	ボルト	2							
39	022300010	NUT	ナット	2							

FIG.217 ボンネット、フェンダ  
BONNET, FENDERS



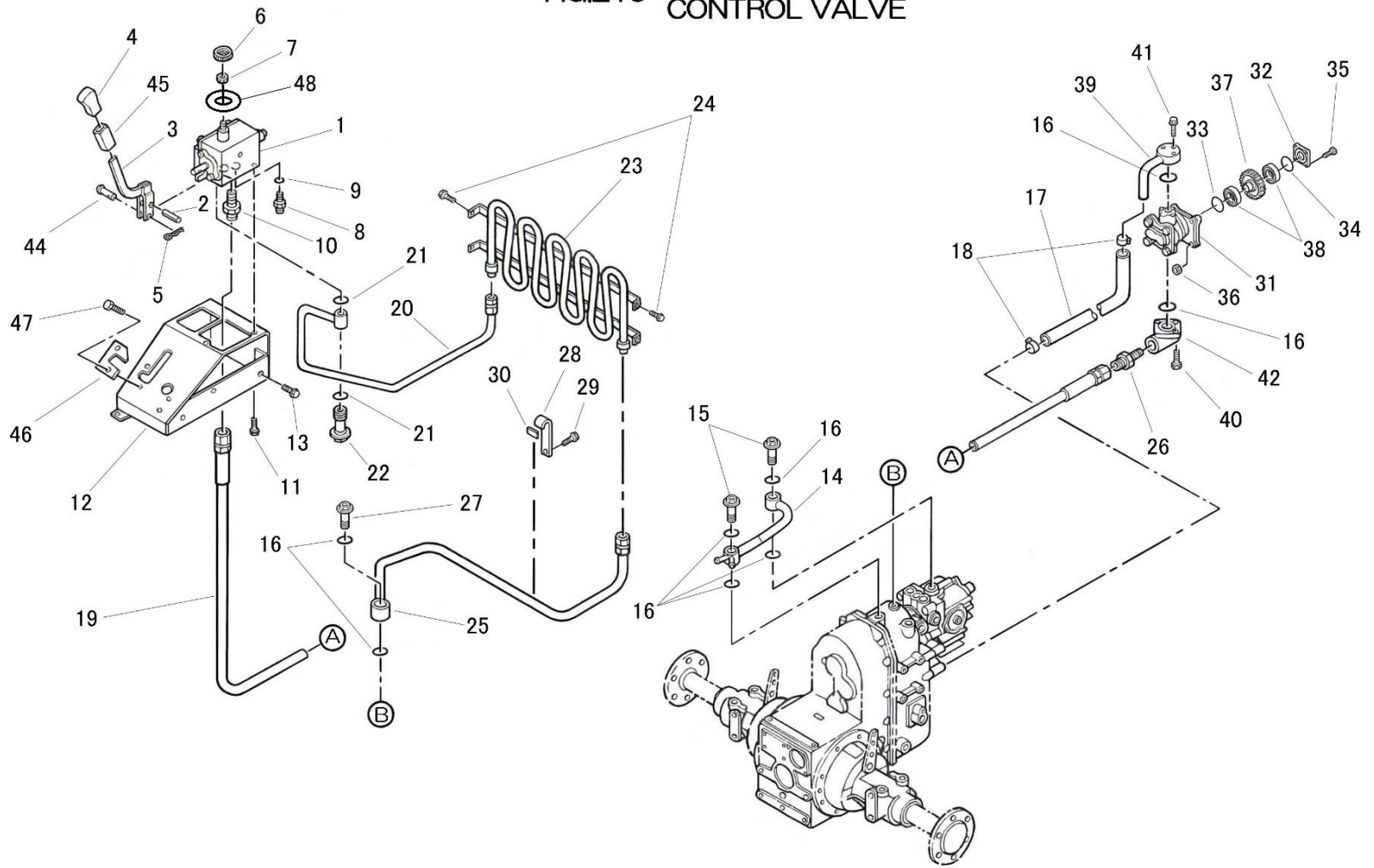
見出番号 Key No	部品番号 Parts No	部品名称 Parts Name	台当個数 Q'ty				互換性 R/P	適応号機 Application	型 寸 Description	備 考 Remarks
			ALL							
40	355111970	FENDER フェンダ・オーバフェンダ	2							
41	355171760	SET PLATE フェンダセットプレート	2							
43	023100008	NUT ナット	4							
44	010800820	BOLT ボルト	6							

FIG.218 ステアリングケース、ユアツ  
STEERING CASE, HYDRAULICS



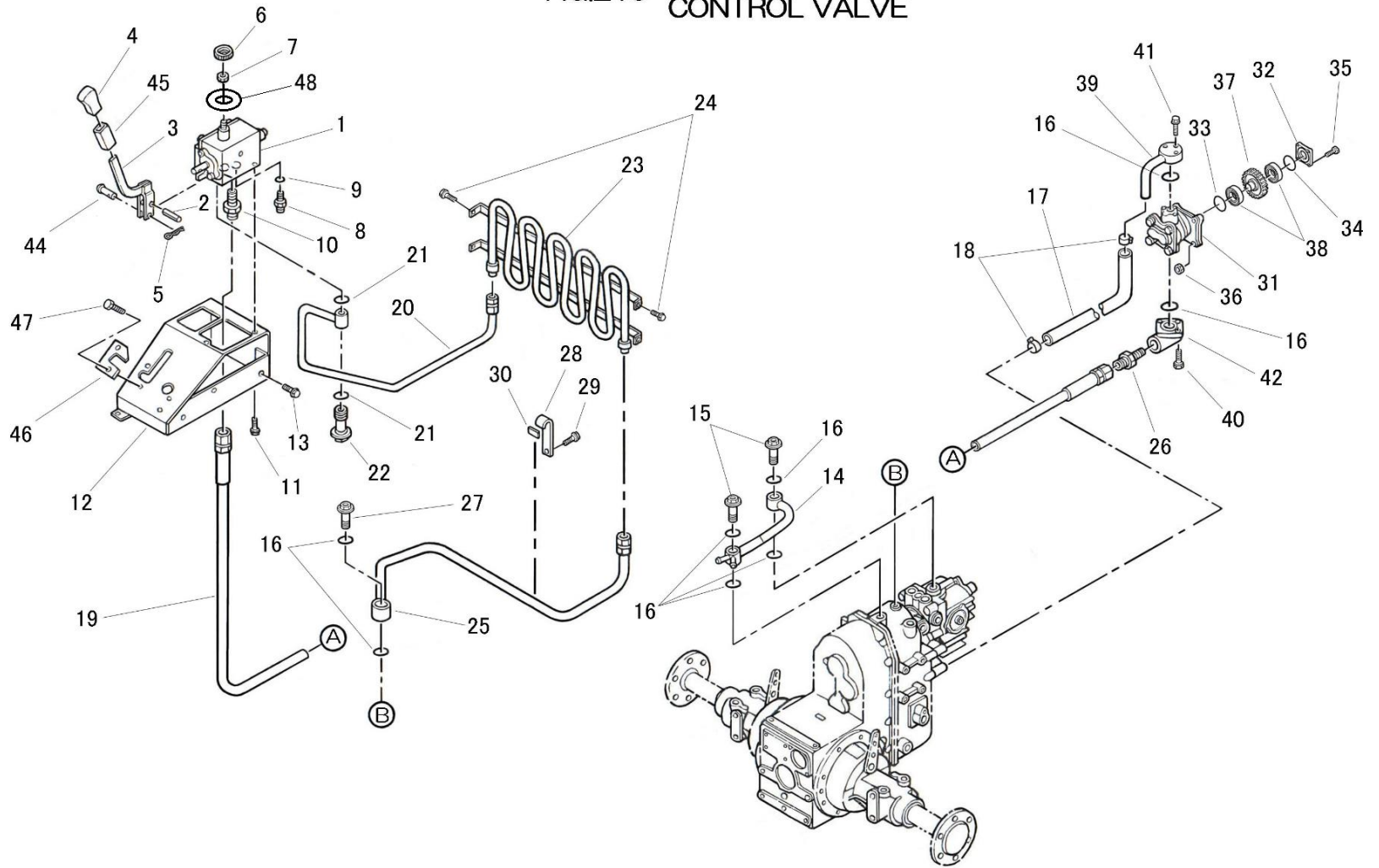
見出番号 Key No	部品番号 Parts No	部品名称 Parts Name		台当個数 Q'ty				互換性 R/P	適応号機 Application	型 寸 Description	備 考 Remarks
				ALL							
1	334011200	CASE, PWR.STEERING	ステアリングケース ASSY	1							
1A	334293128	SEAL KIT	シール KIT	1							
2	011611020	BOLT	ボルト	4							
3	340671220	ADAPTER	アダプタ:PF3/8-M14	2							
4	052100140	O-RING	Oリング	4							
5	340673870	ADAPTER	アダプタG3/8エルボ	1							
6	026100006	WASHER	ワッシャ	3							
7	340707991	PIPE	オイルパイプ:P MC	1							
8	340708000	PIPE	オイルパイプ:L	1							
9	340708010	PIPE	オイルパイプ:R	1							
10	340671381	ADAPTER	アダプタ:PS	2							
11	020800014	NUT	ナット	2							
12	027100014	WASHER, LOCK	スプリングワッシャ	2							
13	398115630	CLAMP	ゴム	1							
14	399112130	CLAMP	クランプ	2							
15	010110650	BOLT	ボルト	1							
16	022400006	NUT	ナット:Uナット	1							
17	199106021	CLAMP	クランプ:COMPL	2							
18	010800620	BOLT	ボルト	2							
19	340551590	PIPE	オイルパイプ:T	1							
20	398480240	BOLT, BANJO,EYE BOLT	アイボルト:PF3/8	1							
21	052100200	O-RING	Oリング	2							
23	340692021	HOSE	オイルホース:L375	2							
24	399113650	CLAMP	クランプ	1							
25	011511020	BOLT	ボルト	1							
26	399100630	CLAMP	クランプ	1							
27	011310620	BOLT	ボルト	1							
28	334293135	VALVE, CHECK	チェックバルブ:コネクタ	1							
29	340671710	ADAPTER	アダプタ	1							
30	340692650	HOSE	オイルホース	1							

FIG.219 コントロールバルブ  
CONTROL VALVE



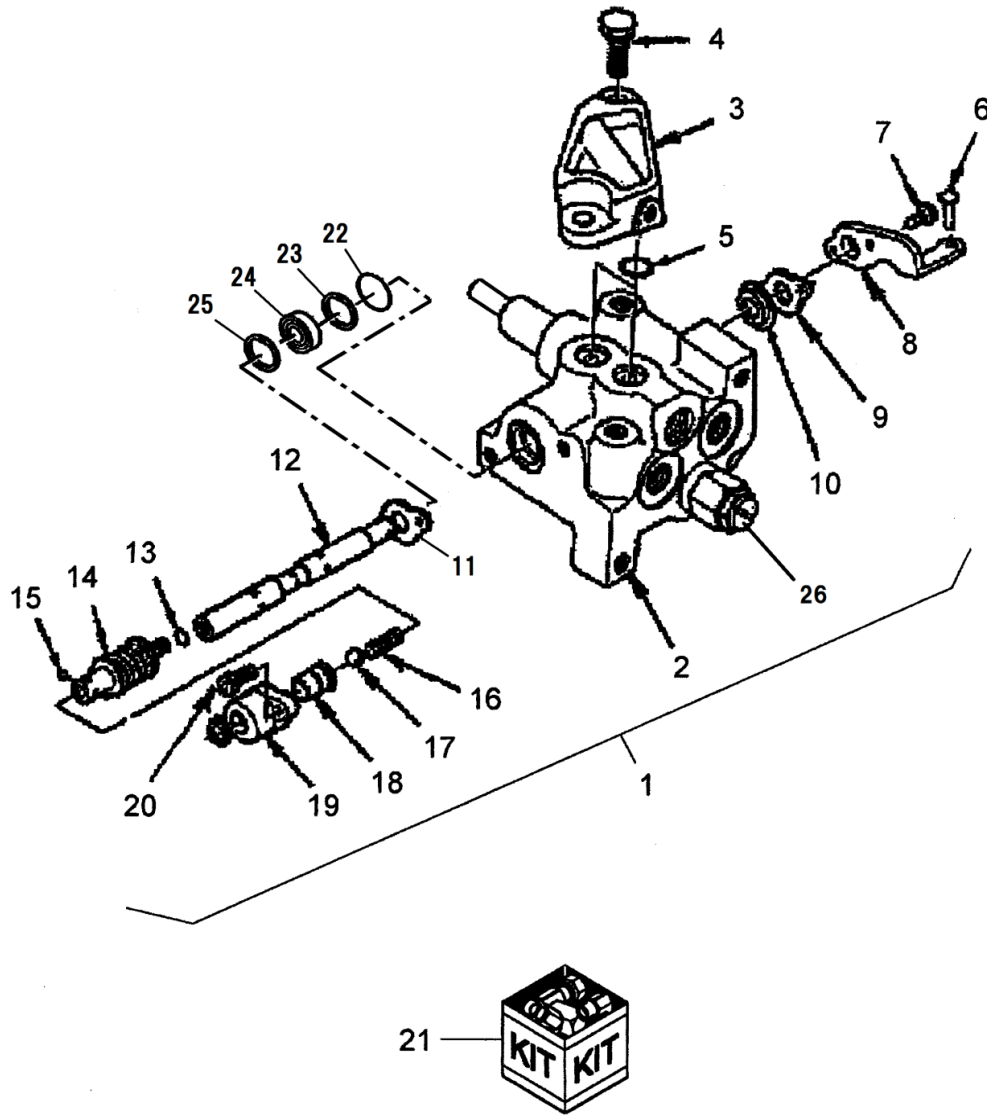
見出番号 Key No	部品番号 Parts No	部品名称 Parts Name	台当個数 Q'ty				互換性 R/P	適応号機 Application	型 寸 Description	備 考 Remarks
			ALL							
1	340016721	VALVE,CONTROL	1							
2	030300528	SPRING PIN	1							
3	340106520	LEVER	1							
4	398180610	HANDLE GRIP	1							
5	031100004	SNAP PIN	1							
6	398180332	HANDLE GRIP	1							
7	020700010	NUT	2							
8	340671730	ADAPTOR	1							
9	052100110	O-RING	1							
10	340671810	ADAPTOR	1							
11	011510812	BOLT	2							
12	340750301	BRACKET	1							
13	011511020	BOLT	2							
14	340708040	PIPE	1							
15	398481040	BOLT	2							
16	052100200	O-RING	8							
17	340692010	OIL HOSE	1							
18	398750420	CLAMP,HOSE	2							
19	340693571	OIL HOSE	1							
20	340708050	PIPE	1							
21	052100150	O-RING	2							
22	398481300	BOLT	1							
23	340708060	PIPE	1							
24	010810816	BOLT	4							
25	340550870	OIL PIPE	1							
26	340670030	CONNECTOR	1							
27	398480240	BOLT	1							
28	399113240	CLAMP	1							
29	011511016	BOLT	1							
30	398113310	PAD,RUBBER	1							
31	340451030	PUMP,HYDRAULIC	1							
31A	340490224	SEAL KIT	1							
32	322262800	COVER	1							
33	052300600	O-RING	1							
34	052300700	O-RING	1							

FIG.219 コントロールバルブ  
CONTROL VALVE



見出番号 Key No	部品番号 Parts No	部品名称 Parts Name		台当個数 Q'ty				互換性 R/P	適応号機 Application	型 寸 Description	備 考 Remarks
				ALL	S	F	FD				
35	010310875	BOLT	ボルト	4							
36	021500008	NUT	ナット	4							
37	340460180	GEAR	ドライブギヤ	1							
38	040136004	BEARING	ボールベアリング	2							
39	340707970	PIPE	オイルパイプ:サクシヨン	1							
40	010800620	BOLT	ボルト	3							
41	010810630	BOLT	ボルト	3							
42	340621880	FLANGE	ベントフランジ	1							
43											
44	340292120	PIN	ピン	1							
45	068109053	TUVE	ビニルチューブ	1							
46	399570110	PLATE	プレート	1							
47	010800816	BOLT	ボルト	2							
48	398110140	RUBBER	ゴム	1							

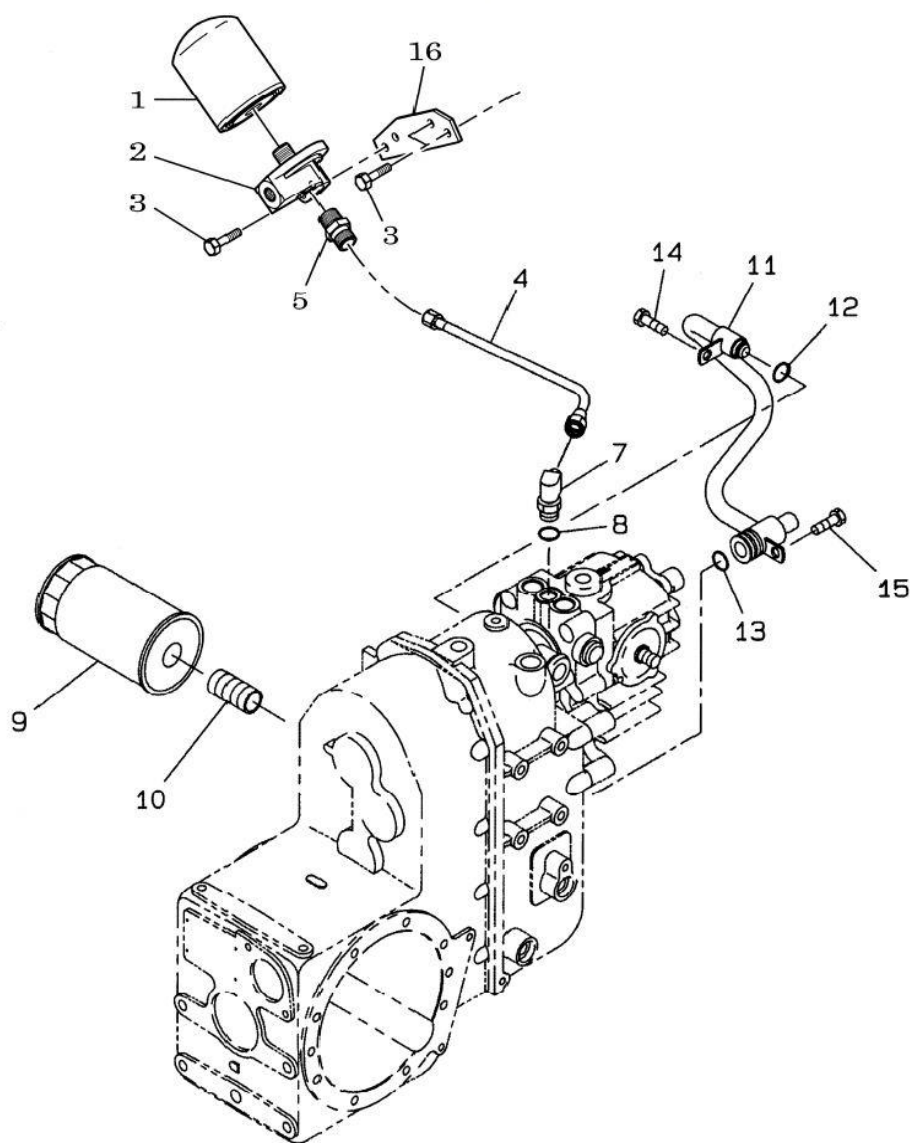
FIG.219A コントロールバルブ  
CONTROL VALE



見出番号 Key No	部品番号 Parts No	部品名称 Parts Name		台当個数 Q'ty					互換性 R/P	適応号機 Application	型 寸 Description	備 考 Remarks
				ALL								
1	340016721	VALVE,CONTROL	コントロールバルブ ASSY:MC	1								
2	*	VALVE BODY	バルブボディ	1								
3	*	COVER	カバー	1								
4	011311020	BOLT	ボルト	2								
5	052100140	O-RING	Oリング	2								
6	340292120	PIN	ピン	1								
7	*	BOLT	ボルト	2								
8	*	LINK	リンク	1								
9	*	SPACER	スペーサー	1								
10	*	SEAL OIL	オイルシール	1								
11	*	SPACER	スペーサー	1								
12	*	SPOOL	スプール	1								
13	*	O-RING	Oリング	1								
14	*	SPRING	スプリング	1								
15	048100004	BALL,STEEL	スチールボール	2								
16	*	SPRING	スプリング	1								
17	*	BALL,STEEL	スチールボール	1								
18	*	DETENT	デtent	1								
19	*	CAP,END	キャップ	1								
20	*	BOLT	ボルト	2								
21	340293826	KIT,SEAL	シールキット	1						10、13、22、23、25を含む		
22	*	O-RING	Oリング	1								
23	*	RING,BACK UP	バックアップリング	1								
24	*	COLLAR	カラー	1								
25	*	SEAL,DUST	ダストシール	1								
26	340293819	VALVE	リリーフバルブ	1								

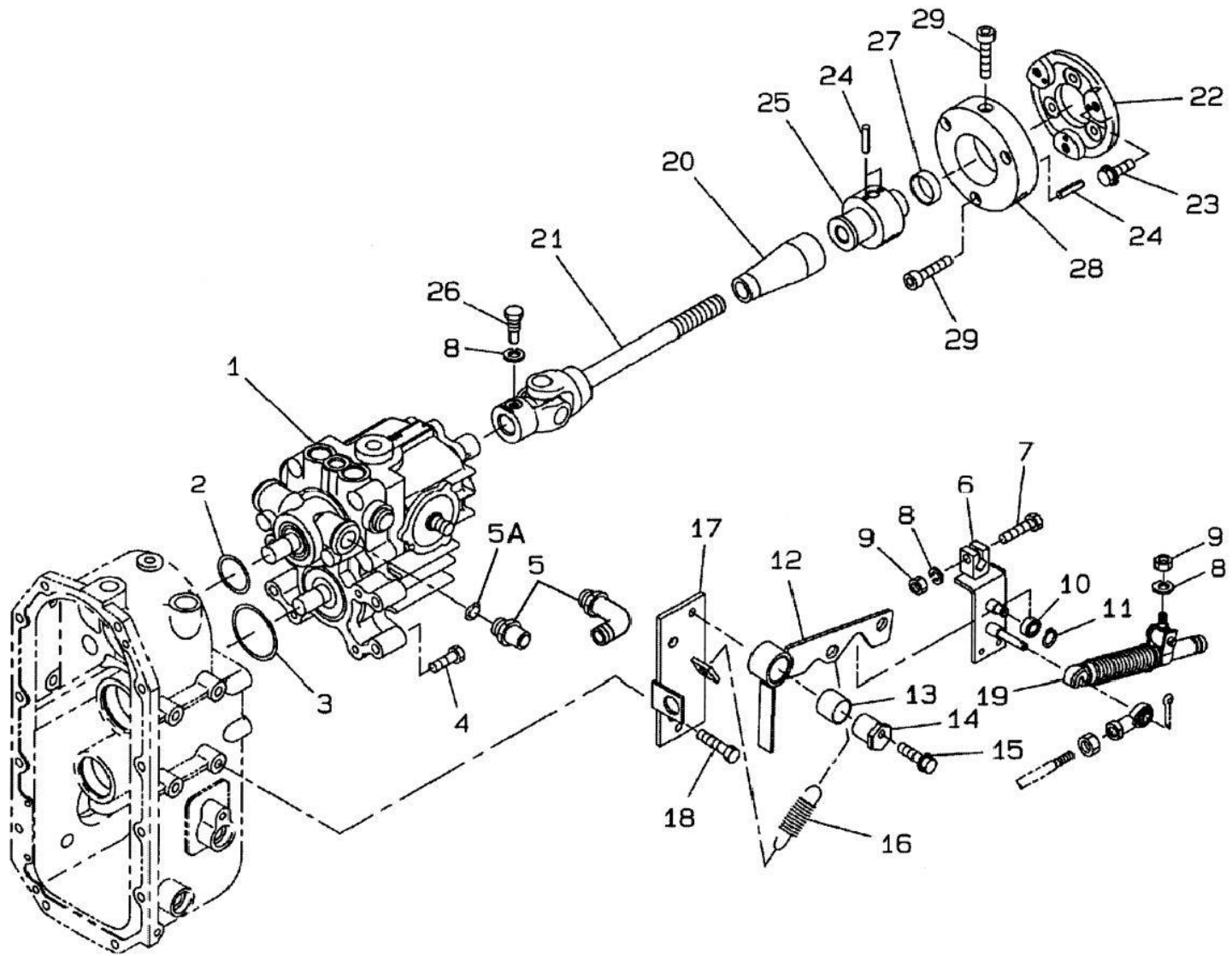


FIG.220 フィルタ、ユアツ  
 FILTER, HYDRAULICS



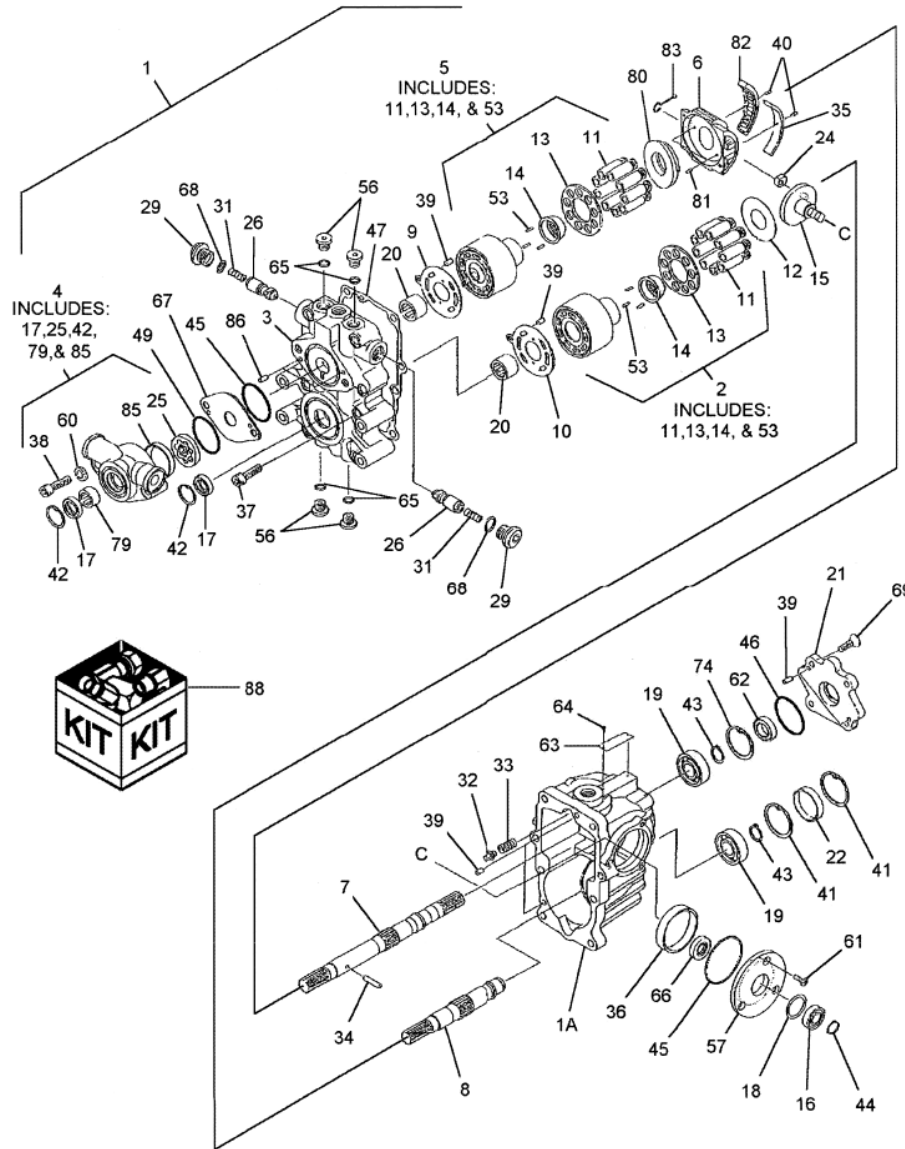
見出番号 Key No	部品番号 Parts No	部品名称 Parts Name		台当個数 Q'ty				互換性 R/P	適応号機 Application	型 寸 Description	備 考 Remarks
				ALL							
1	340501050	FILTER	オイルフィルタ:HST	1							
2	340560340	FLANGE	フランジ	1							
3	011510825	BOLT	ボルト	4							
4	340692060	PIPE	オイルホースG3/8	1							
5	340670030	ADAPTER	アダプタ	1							
6	*										
7	340673740	ADAPTER	アダプタ	1							
8	052100140	O-RING	Oリング	1							
9	340500930	FILTER	オイルフィルタASSY	1							
10	340673520	ADAPTER	アダプタ	1							
11	340551580	PIPE	オイルパイプ:サクシヨン	1							
12	052100160	O-RING	Oリング	1							
13	052100250	O-RING	Oリング	2							
14	011511016	BOLT	ボルト	1							
15	011511020	BOLT	ボルト	1							
16	340530290	PLATE	プレート:フィルタ	1							

FIG.221 HST ドライブ  
H.S.T. DRIVE



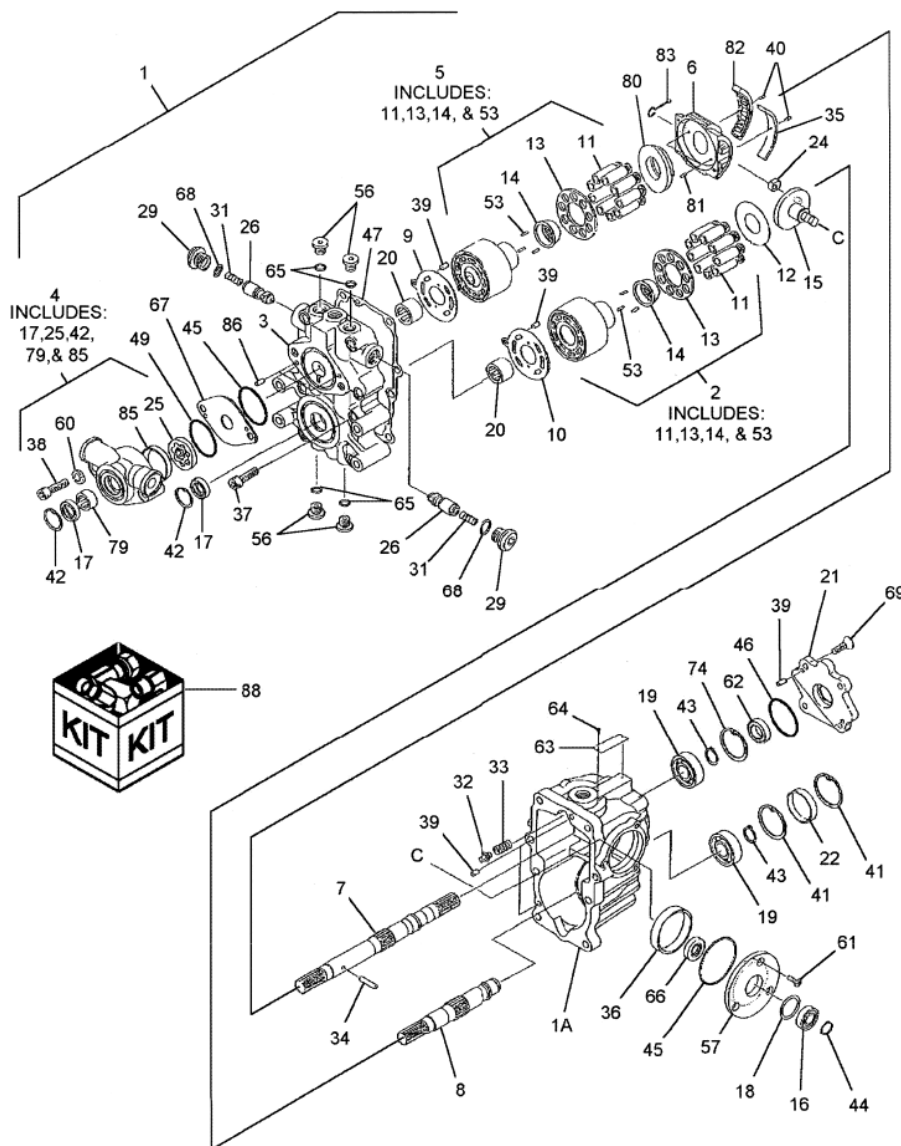
見出番号 Key No	部品番号 Parts No	部品名称 Parts Name		台当個数 Q'ty				互換性 R/P	適応号機 Application	型 寸 Description	備 考 Remarks
				ALL							
1	322800162	TRANSMISSION, HY	HST :18CC/REV	1							
2	052300400	O-RING	Oリング	1							
3	052300600	O-RING	Oリング	1							
4	011511050	BOLT	ボルト	4							
5	340673870	ADAPTER	アダプタG3/8エルボ	1							
5A	052100140	O-RING	Oリング	1							
6	340106620	LEVER	コントロールレバー	1							
7	010310835	BOLT	ボルト	1							
8	027100008	WASHER, LOCK	スプリングワッシャ	3							
9	020900008	NUT	ナット	2							
10	040146000	BEARING	ボールベアリング	1							
11	036100010	RING, SNAP	スナップリング	1							
12	324202781	ARM	シフトアーム HST:N	1							
13	398510150	BUSHING	ブッシュ	1							
14	324120980	BOSS	ボス	1							
15	011510845	BOLT	ボルト	1							
16	498221080	SPRING	スプリング	1							
17	324501260	GUIDE	シフトガイド	1							
18	011511020	BOLT	ボルト	2							
19	378910020	DAMPER	ダンパー	1							
20	398120950	BOOT	ブーツ:ユニバーサル	1							
21	398380850	JOINT, UNIVERSAL	ジョイントASSY	1							
22	322613180	COUPLING	セツシユ:MC28 35	1							
23	011511225	BOLT	ボルト	3							
24	030300412	PIN	スプリングピン	9							
25	322630140	COUPLING	ボス	1							
26	010109265	BOLT	ボルト:ジョイント セットボルト	1							
27	064210025	PLUG, SEALING	シーリングキャップ	1							
28	320720230	COUPLING	カップリング	1							
29	010701035	BOLT	ボルト	6							

# HST アッセンブリ HST ASSEMBLY



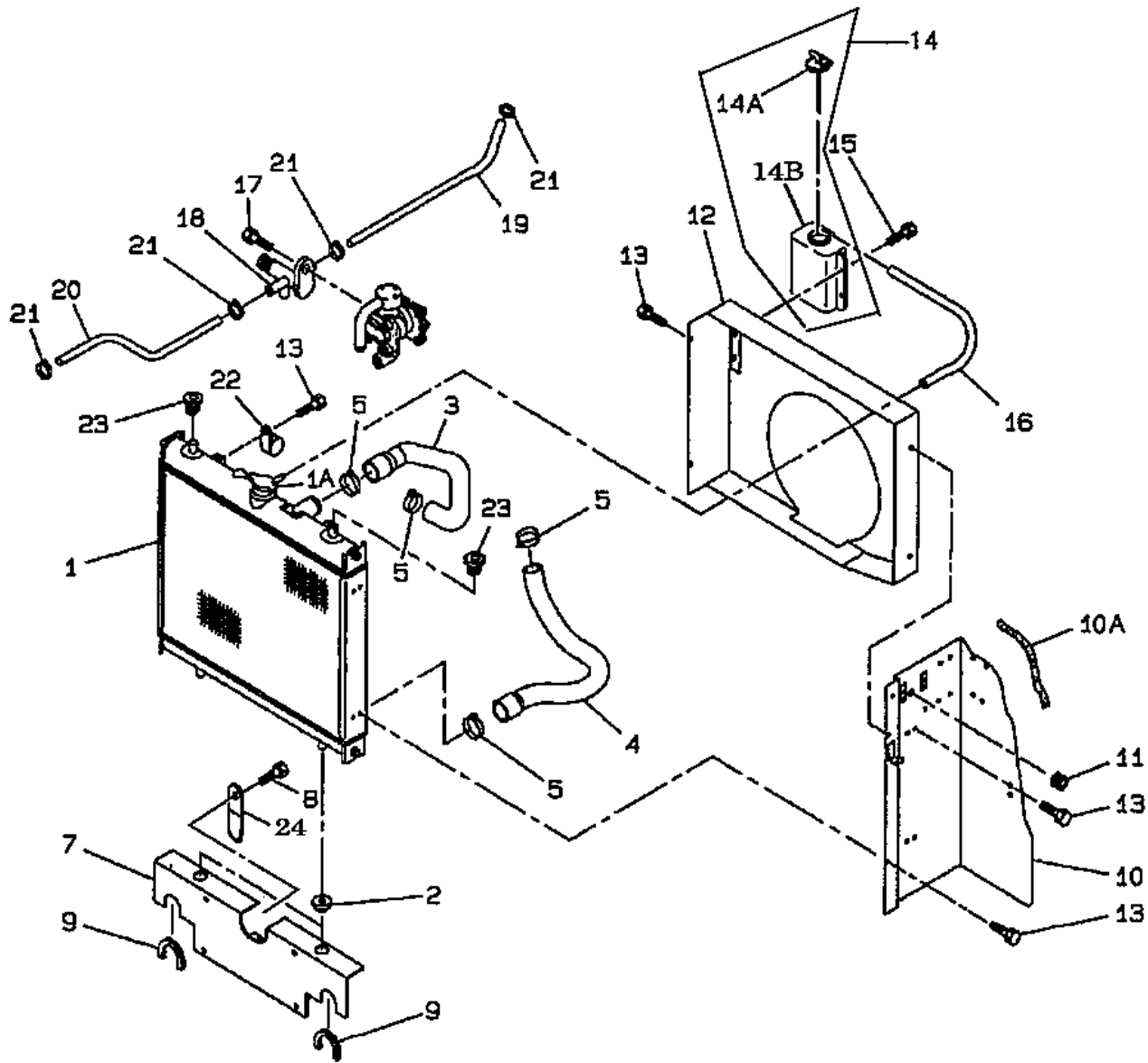
見出番号 Key No	部品番号 Parts No	部品名称 Parts Name		台当個数 Q'ty				互換性 R/P	適応号機 Application	型 寸 Description	備 考 Remarks
				ALL							
1	322800162	TRANSMISSION, HY	HST :18CC/REV	1							
1A	*	CASE		1							
2	322840825	KIT, CYLINDER, BLOCK	シリンダブロック KIT	1							
3	*	CASE, CHARGE PUMP		1							
4	322840823	PUMUP	チャージポンプ KIT	1							
5	322840990	KIT, CYLINDER, BLOCK	シリンダブロック KIT	1							
6	322840790	PLATE	スワツシプレート	1							
7	322840791	SHAFT, UPPER	シャフト	1							
8	322840792	SHAFT, LOWER	シャフト	1							
9	322840991	PLATE, UPPER	バルブプレート	1							
10	322840794	PLATE, VALVE, LOWER	バルブプレート	1							
11	*	PISTON ASSY	ピストンASSY	18							
12	322840795	PLATE, THRUST	スラストプレート	1							
13	*	RETAINER	リテイナ	2							
14	*	RETAINER HOLDER	ホルダー	2							
15	322840796	SHAFT	トニオンシャフト S/A	1							
16	322840797	BEARING	ボールベアリング	1							
17	322840798	OIL SEAL	オイルシール	2							
18	322840799	WASHER	ワッシャ	1							
19	322840800	BEARING	ボールベアリング	2							
20	322840801	BEARING	ニールベアリング	2							
21	322840802	COVER	カバー	1							
22	322840803	PLUG	ホアプラグ	1							
24	322840804	SLIDES, METAL	スライドメタル	1							
25	*	ROTER	ローター	1							
26	322840773	VALVE	バルブ ASSY	2							
29	322840774	PLUG	プラグ	2							
31	322840775	SPRING	スプリング	2							
32	322840728	VALVE	バルブ	1							
33	322840727	SPRING	スプリング	1							
34	322840805	PIN	ピン	1							
35	322840806	BUSHING	ブツシュ	1							
36	322840807	BUSHING	ブツシュ	1							
37	322840808	BOLT	ソケットヘッドボルト	8							
38	010701045	BOLT	ボルト:ホロセット	2							

# HST アッセンブリ HST ASSEMBLY



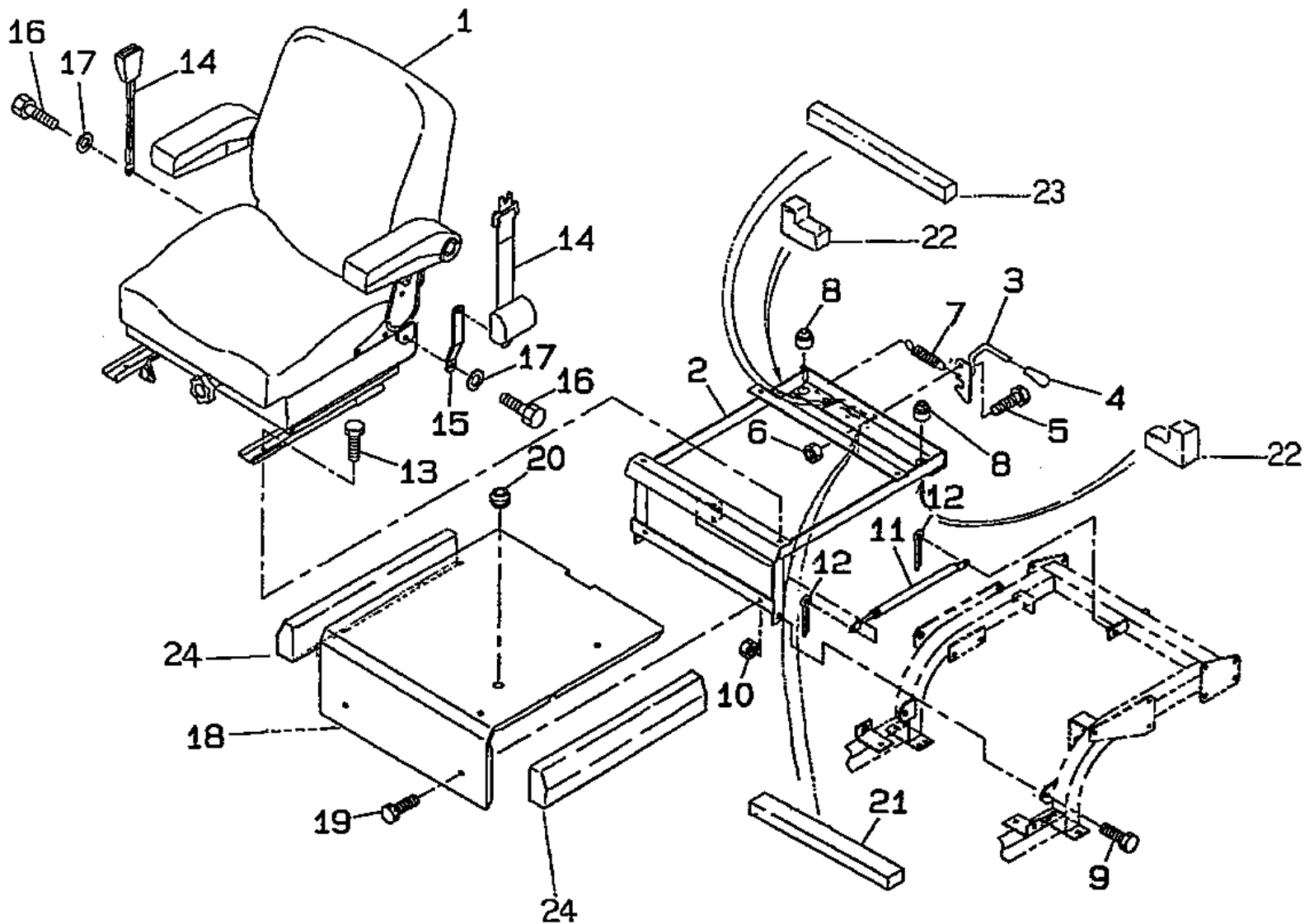
見出番号 Key No	部品番号 Parts No	部品名称 Parts Name		台当個数 Q'ty					互換性 R/P	適応号機 Application	型 寸 Description	備 考 Remarks
				ALL								
39	322840809	PIN	ピン	6								
40	322840810	PIN	ピン	2								
41	036500055	RING, SNAP	スナツプリング	2								
42	036500030	RING, SNAP	スナツプリング	2								
43	036100025	RING, SNAP	スナツプリング	2								
44	036100020	RING, SNAP	スナツプリング	1								
45	052300600	O-RING	Oリング	2								
46	052300650	O-RING	Oリング	1								
47	322840811	GASKET	ガスケット	1								
49	322840812	O-RING	Oリング	1								
53	*	SPRING	スプリング	6								
56	322840813	PLUG	プラグ	4								
57	322840814	COVER	カバー	1								
60	026100010	WASHER	ワッシャ	2								
61	015300614	SCREW	スクリユ	3								
62	322840815	OIL SEAL	オイルシール	1								
63	*	PLATE	プレート	1								
64	*	SCREW	スクリユ	2								
65	052110110	O-RING	Oリング	4								
66	322840816	OIL SEAL	オイルシール	1								
67	322840821	PLATE	プレート	1								
68	052110180	O-RING	Oリング	2								
69	322840817	SCREW	スクリユ	4								
74	036500052	RING, SNAP	スナツプリング	1								
79	*	COLLOR	カラー	1								
80	322840818	PLATE	スラストプレート	1								
81	322840779	PIN	ピン	2								
82	322840819	BEARING	ローラベアリング	1								
83	322840820	LATCH, GUIDE ASSY	ガイド ASSY	1								
85	*	BUSH	ブッシュ	1								
86	410810430	PIN	ピン	2								
88	322840822	SEAL KIT	リペアKIT 17,22,45,46,47,49,62,65,66,68を含む	1								

ラジエータ  
 FIG.222  
 RADIATOR



見出番号 Key No	部品番号 Parts No	部品名称 Parts Name	台当個数 Q'ty				互換性 R/P	適応号機 Application	型 寸 Description	備 考 Remarks
			ALL							
1	310100980	RADIATOR	ラジエータ	1						
1A	310110200	COVER, CAP	キャップ:ラジエータ	1						
2	398119670	BUSHING, RUBBER	ゴム:ラジエータササエ	2						
3	310161500	HOSE	ラジエータホース:ウエ	1						
4	310161510	HOSE	ラジエータホース:シタ	1						
5	067100043	BAND	ホースバンド	4						
7	310300880	SUPPORT	ラジエータササエ	1						
8	010800820	BOLT	ボルト	2						
9	398121160	SEAL, RUBBER	ゴム:トリム L90	2						
10	310361381	PLATE, SUPPORT	シヤフウバン:L	1						
10A	398117270	SEAL, RUBBER	ゴム	1						
11	398110240	GROMMET	ゴム	1						
12	310250122	SHROUD	シユラウド	1						
13	010800612	BOLT	ボルト	8						
14	310550110	TANK	タンク ASSY	1						
14A	310110190	COVER, CAP	キャップ	1						
14B	310560050	TANK	タンク	1						
15	010800616	BOLT	ボルト	2						
16	310120260	PIPE	オーバ-フローパイプ	1						
17	010800820	BOLT	ボルト	1						
18	310130290	DRAIN COCK	ドレンコック	1						
19	360771170	TUBE, RIGID	フユエルパイプ	1						
20	360771280	FUEL PIPE	フユエルパイプ	1						
21	398750430	BAND	ホースバンド	4						
22	399111960	CLAMP	クランプ	1						
23	398110501	PLUG, RUBBER	ゴム	2						
24	399113620	CLAMP	クランプ	1						

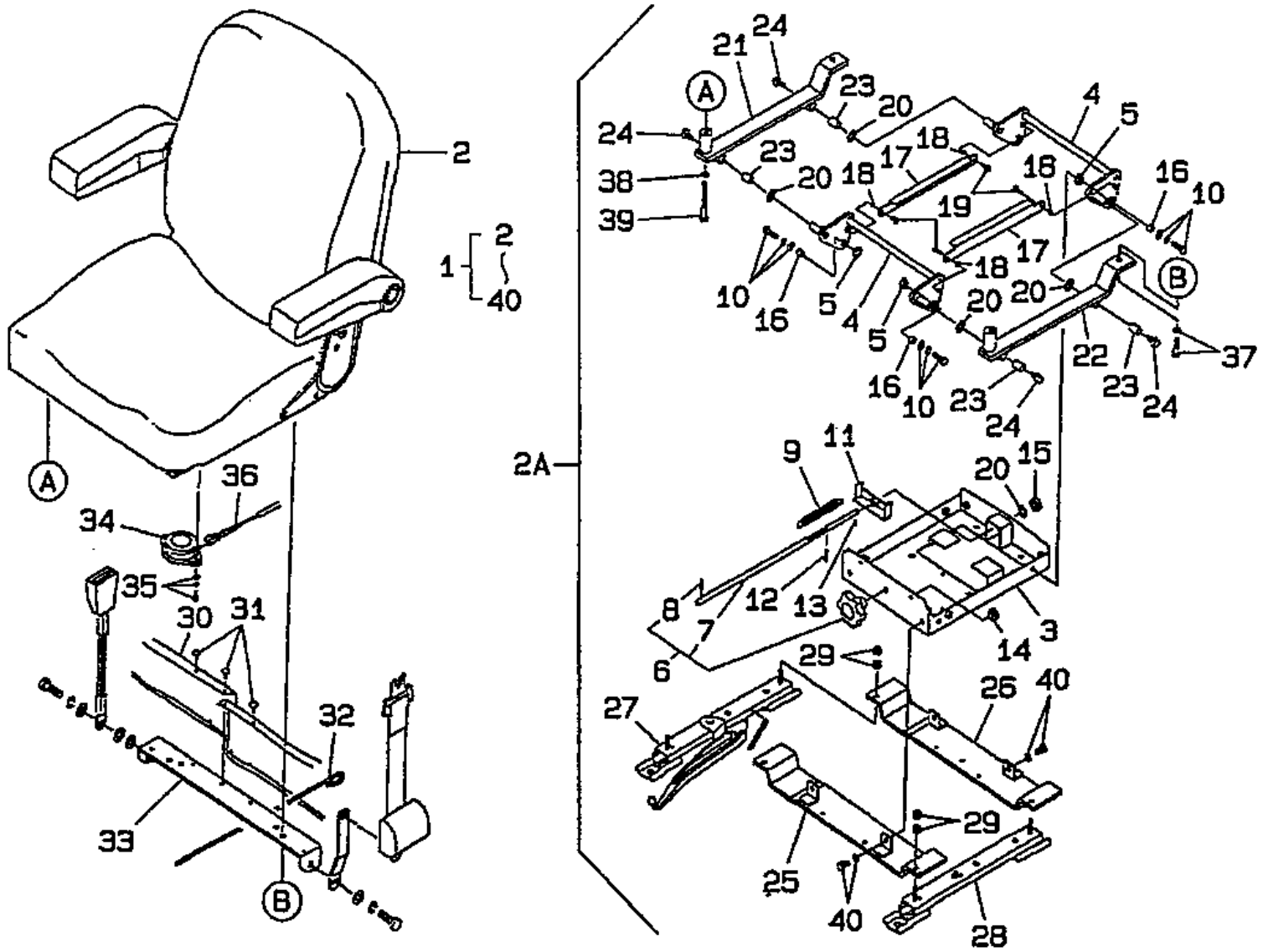
FIG.223 シートダイ  
SEAT BRACKET



見出番号 Key No	部品番号 Parts No	部品名称 Parts Name	台当個数 Q'ty				互換性 R/P	適応号機 Application	型 寸 Description	備 考 Remarks
			ALL	S	F	FD				
1	355070411	SEAT ASSY シートASSY:MC	1							
2	355752220	BRACKET シートダイ	1							
3	355630100	HOOK フック:シートロツク	1							
4	498180100	GRIP グリップ	1							
5	010311025	BOLT ボルト	1							
6	020900010	NUT ナツト	1							
7	398214540	SPRING スプリング	1							
8	398110501	RUBBER ゴム	2							
9	010311235	BOLT ボルト	2							
10	020900012	NUT ナツト	2							
11	378910240	DUMPER ダンパ	1							
12	030103225	COTTER PIN スプリツトピン	2							
13	011510820	BOLT ボルト	4							
14	355850170	SEAT BELT シートベルト	1							
15	399568760	PLATE プレート	1							
16	011511025	BOLT ボルト	3							
17	026100010	WASHER ワツシヤ	4							
18	355252320	FLOOR SEAT フロア:シートシタ MC ISM	1							
19	010800816	BOLT ボルト	2							
20	398110100	RUBBER ゴム	1							
21	398131330	SPONGE スポンジ	1							
22	398135010	SPONGE スポンジ:MC シートシタ	2							
23	398135140	SPONGE スポンジ:20X20X420	1							
24	398135150	SPONGE スポンジ	2							

シート  
SEAT

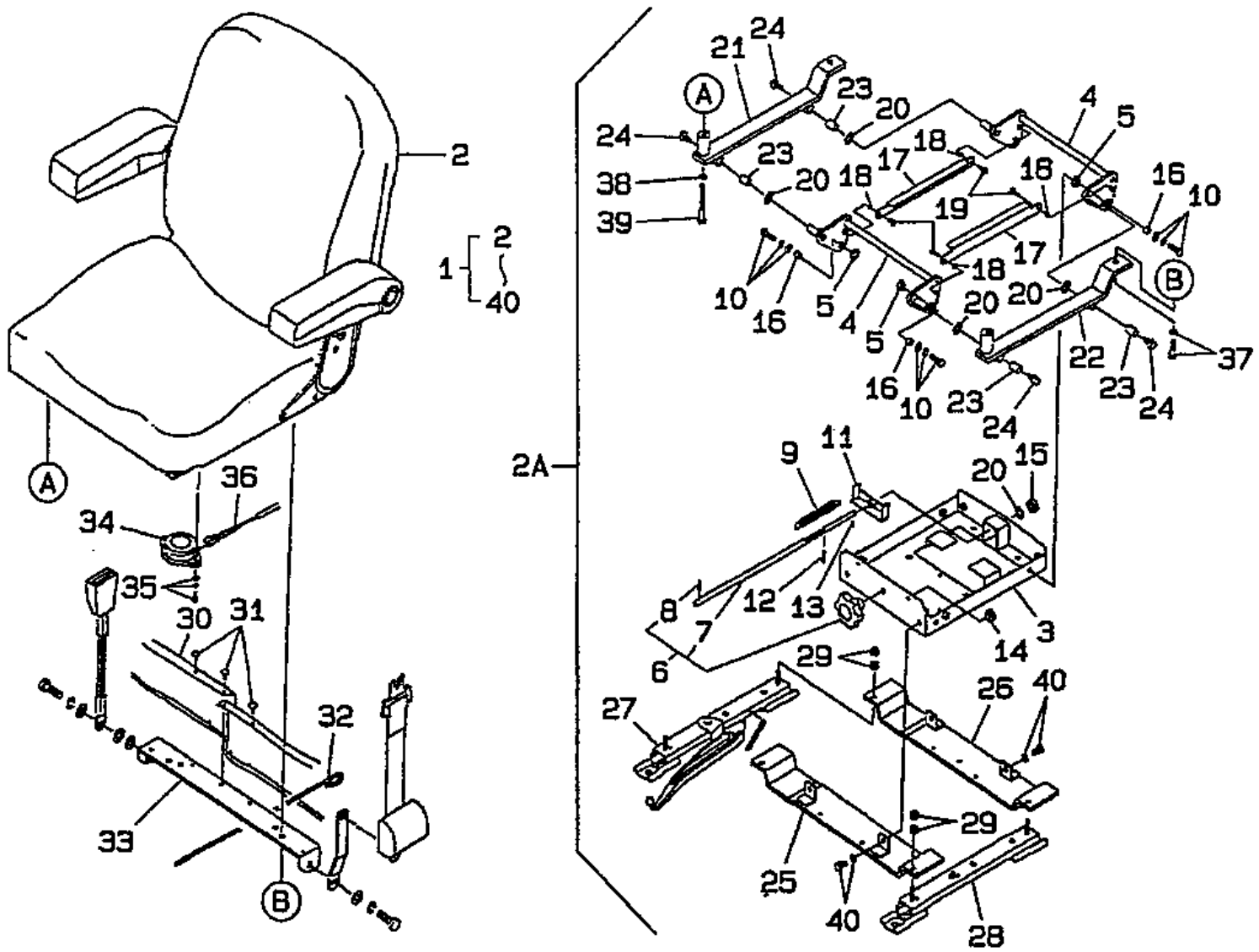
FIG.223A



見出番号 Key No	部品番号 Parts No	部品名称 Parts Name		台当個数 Q'ty				互換性 R/P	適応号機 Application	型 寸 Description	備 考 Remarks
				ALL							
1	355070411	SEAT ASSY	シートASSY:MC	1							
2	355700581	SEAT ASSY	シートASSY:MC ウェ	1							
2A	355080510	SUSPENSION ASSY	サスペンションASSY:CM リペア	1							
3	*	LOWER FRAME	ロワーフレーム	1							
4	*	LINK	リンク	2							
5	*	SPACER	スペーサ	4							
6	355740283	GRIP ASSY	グリップ ASSY	1							
7	*	SHAFT	シャフト	1							
8	030300420	SPRING PIN	スプリングピン	1							
9	355740282	SPRING: SUS	スプリング:サス	2							
10	011800825	BOLT	ボルト	4							
11	*	HANGER	ハンガー	1							
12	030300414	SPRING PIN	スプリングピン	1							
13	030300410	SPRING PIN	スプリングピン	1							
14	*	PROTECTOR	プロテクター	2							
15	*	BEARING	ベアリング	1							
16	*	BUSH	ブッシュ	4							
17	*	PLATE	プレート	2							
18	*	BUSH	ブッシュ	4							
19	015600516	SCREW	スクリュー	4							
20	*	SPACER	スペーサ	5							
21	*	PLATE	プレート;R	1							
22	*	PLATE	プレート;L	1							
23	*	BUSH	ブッシュ	4							
24	010100816	BOLT	ボルト	4							
25	*	BASE: FRONG	ベース:フロント	1							
26	*	BASE: REAR	ベース:リヤ	1							
27	*	SEAT ADJUST	シートアジャスタ	1							
28	*	SEAT ADJUST	シートアジャスタ	1							
29	023100008	NUT	ナット	8							
30	*	BOOT	ブーツ	1							
31	*	CLIP	クリップ	14							
32	*	WIRE	ワイヤー	2							
33	*	BRACKET	ブラケット	1							
34	355740286	SEAT SWITCH SAFETY	シートスイッチ セーフティ	1							

シート  
SEAT

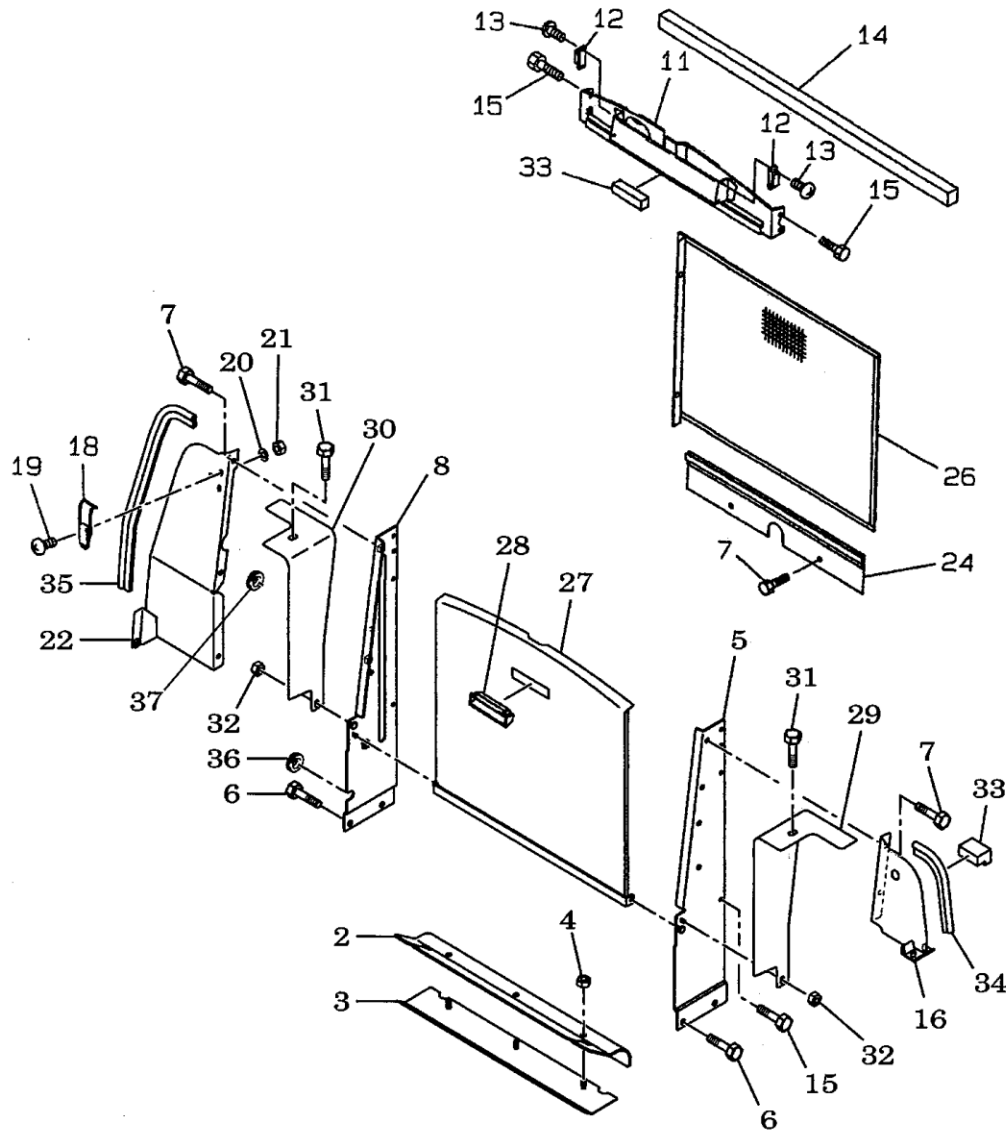
FIG.223A



見出番号 Key No	部品番号 Parts No	部品名称 Parts Name	台当個数 Q'ty				互換性 R/P	適応号機 Application	型 寸 Description	備 考 Remarks
			ALL							
35	010809001	BOLT	フランジボルト:M6X12	2						
36	355740287	HARNESS SEAT	ハーネスシート	2						
37	011510830	BOLT	ボルト	2						
38	027100008	LOCK WASHER	スプリングワッシャ	2						
39	010310865	BOLT	ボルト	2						
40	011510825	BOLT	ボルト	4						

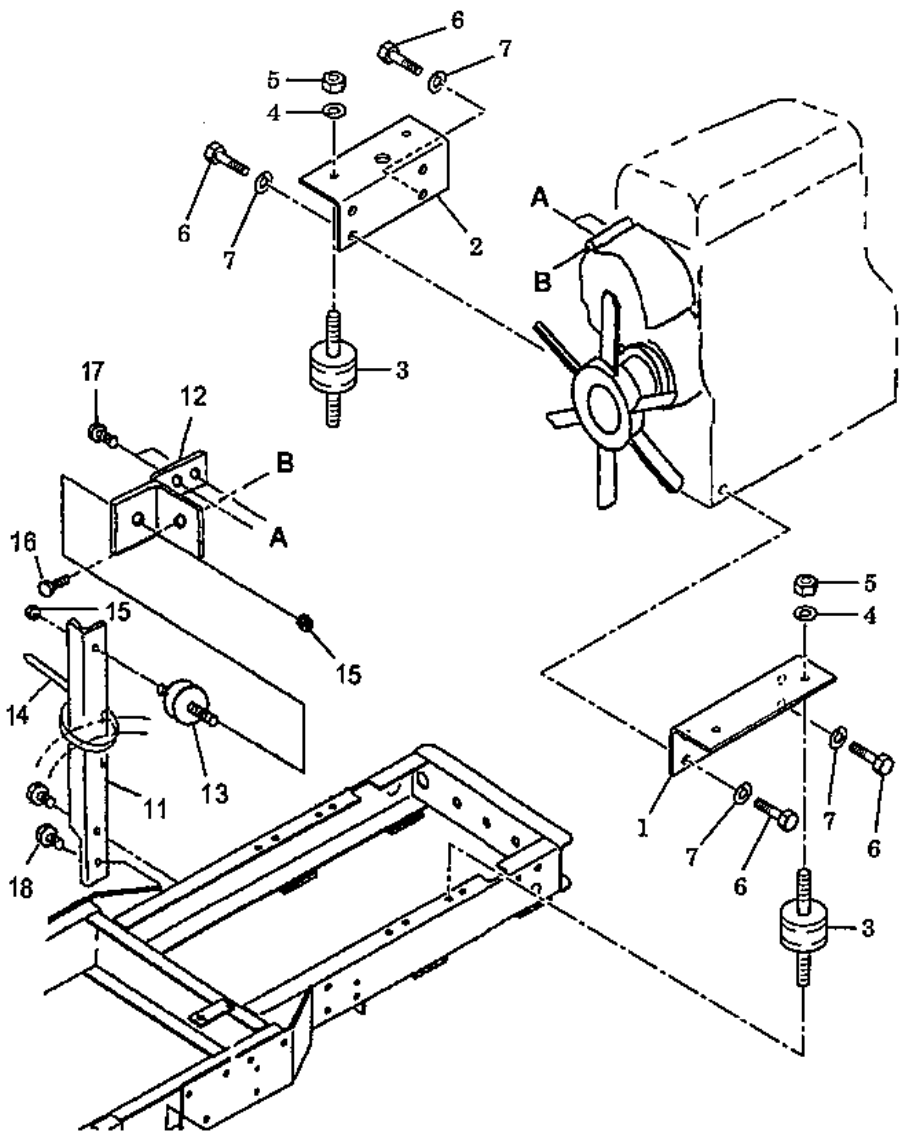


FIG.224 エンジンサポート  
ENGINE SUPPORT



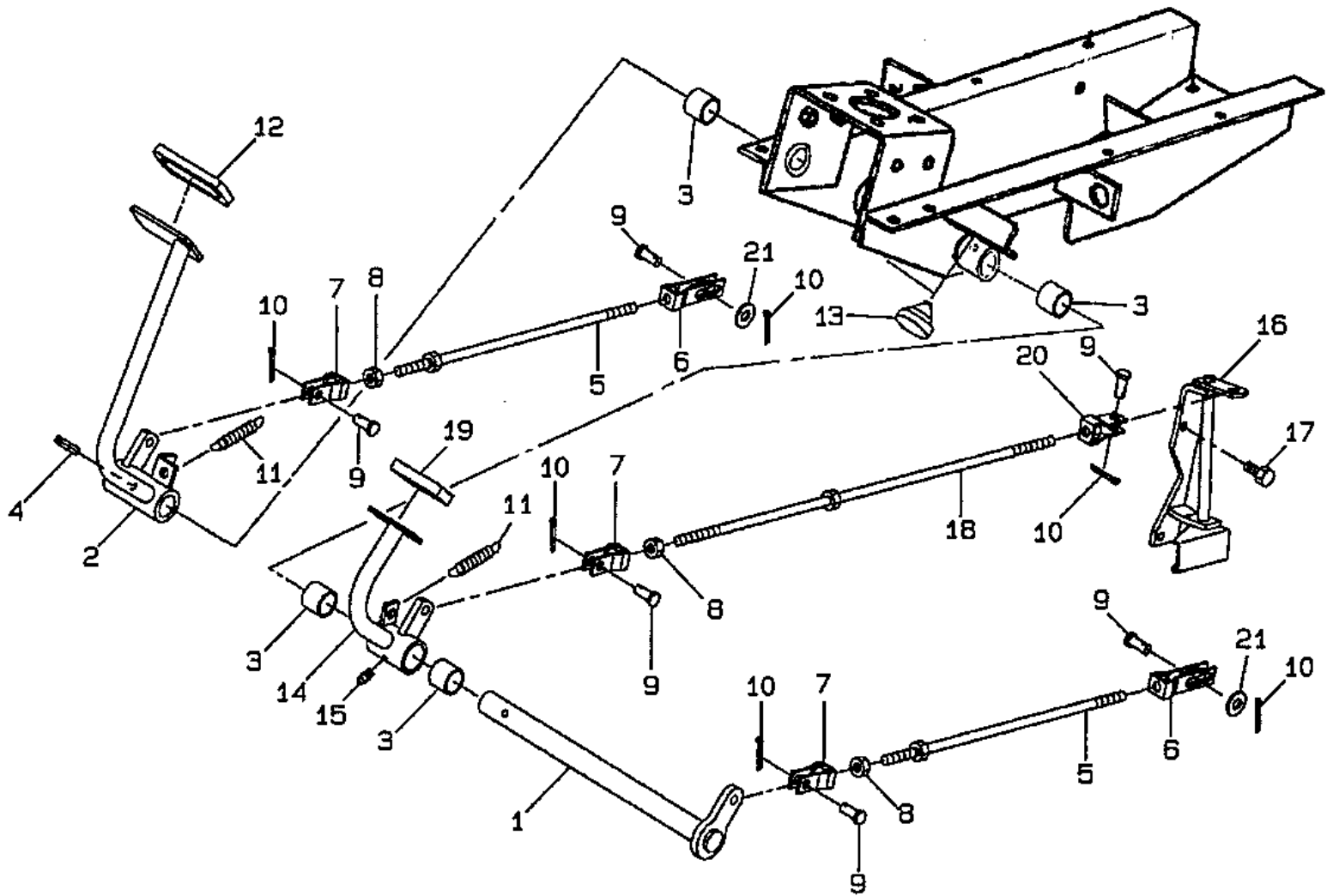
見出番号 Key No	部品番号 Parts No	部品名称 Parts Name		台当個数 Qty				互換性 R/P	適応号機 Application	型 寸 Description	備 考 Remarks
				ALL							
2	398123020	PLATE	ゴム:シヤフウ	1							
3	310361660	PLATE	シヤフウバン:ゴムシタ	1							
4	023100008	NUT	ナツト	3							
5	310301160	BRACKET, L	ラジエタササエ:L	1							
6	011511020	BOLT	ボルト	2							
7	010800816	BOLT	ボルト	2							
8	310301180	BRACKET, R	ラジエタササエ	1							
11	310352641	PLATE	シヤフウバン:ウエ	1							
12	398330290	FASTENER	フラスナ:マグネツトキャツチ	2							
13	015600416	SCREW	スクリユ	4							
14	398133690	SEAL, RUBBER	スポンジ	1							
15	010800612	BOLT	ボルト	8							
16	310353850	PLATE,L	シヤフウバン:Lウエ	1							
18	398330320	HINGE	ヒンジ	1							
19	015300512	SCREW	スクリユ	2							
20											
21	023100005	NUT	ナツト	2							
22	310353871	PLATE,R	シヤフウバン:R	1							
24	310353890	PLATE	シヤフウバン:シタ	1							
26	310140912	SCREEN	ホウチユウアミ	1							
27	350312260	SHIELD	フロントスクリーン	1							
28	398181770	HANDLE GRIP	グリツプ	1							
29	355780231	COVER L	カバー:L	1							
30	355780251	COVER R	カバー:R	1							
31	010809007	BOLT	フランジボルト:M8X14	2							
32	023100006	NUT	ナツト	2							
33	398137080	SEAL	スポンジ	1							
34	398117710	SEAL	ゴム	1							
35	398123110	SEAL	ゴム:D	1							
36	398110100	GROMMET	ゴム	1							
37	398118020	GROMMET	ゴム:グロメツト	2							

# エンジンサポート ENGINE SUPPORT



見出番号 Key No	部品番号 Parts No	部品名称 Parts Name	台当個数 Q'ty				互換性 R/P	適応号機 Application	型 寸 Description	備 考 Remarks
			ALL							
1	310610460	ENGINE SUPPORT:L エンジンササエ:L MC28	1							
2	310610470	ENGINE SUPPORT:R エンジンササエ:R MC28	1							
3	398120790	MOUNT ENGINE,RUBBER ホウシソコム	4							
4	027100010	WASHER, LOCK スプリングワッシャ	4							
5	020900010	NUT ナット	4							
6	010411425	BOLT ボルト	8							
7	027100014	WASHER, LOCK スプリングワッシャ	8							
11	310610511	SUPPORT エンジンササエ	1							
12	310600681	ENGINE SUPPORT エンジンサポート	1							
13	398123350	BUSHING, RUBBER ゴム	1							
14	398750150	STRAP, CABLE バンド	1							
15	021500010	NUT ナット	2							
16	011510820	BOLT ボルト	1							
17	011310616	BOLT ボルト	2							
18	010311020	BOLT ボルト	2							

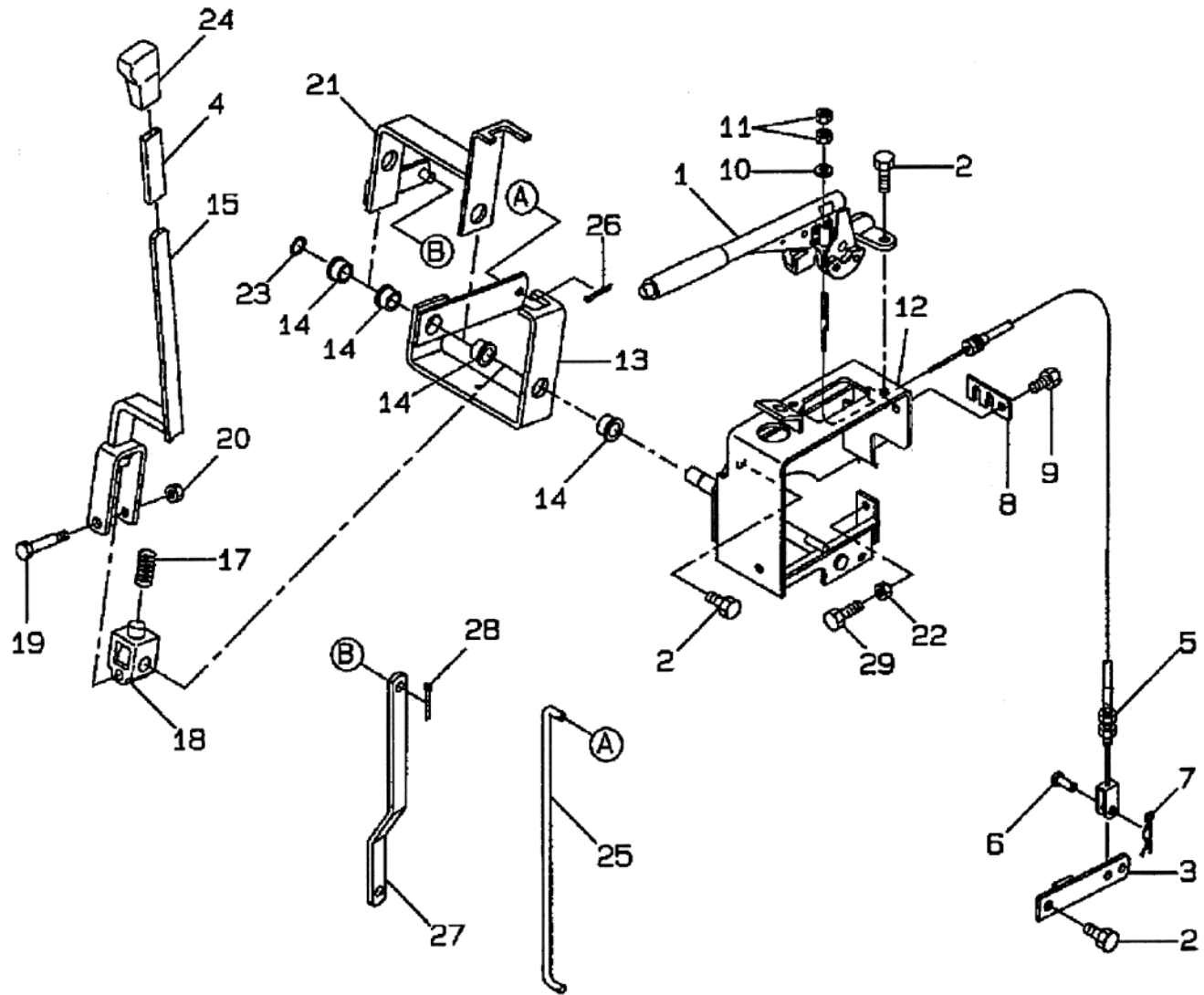
FIG.225 ブレーキペダル  
BRAKE PEDALS



見出番号 Key No	部品番号 Parts No	部品名称 Parts Name		台当個数 Q'ty				互換性 R/P	適応号機 Application	型 寸 Description	備 考 Remarks
				ALL							
1	358200940	SHAFT	ペダルシャフト	1							
2	358104750	PEDAL	ペダル:ブレーキR	1							
3	398510070	BUSHING	ブッシュ:25X30X25	6							
4	030300840	PIN, ROLL	スプリングピン	1							
5	358500261	ROD	ロッド:ブレーキ.R 385	2							
6	358550190	FORK	フォークジョイント	2							
7	358550010	CLEVIS	フォークジョイント:R:P	3							
8	020900010	NUT	ナット	3							
9	031311020	PIN	ヒラアタマピン	6							
10	030103225	PIN, SPLIT	スプリットピン	6							
11	398210290	SPRING	スプリング	2							
12	398117790	PAD	ゴム	1							
13	398110110	BUMBER, RUBBER	ゴム	2							
14	358104770	PEDAL	ペダル:テフロック	1							
15	060610000	NIPPLE, LUBE	グリースニップル	1							
16	326550210	LEVER	テフロックレバー	1							
17	010800816	BOLT	ボルト	2							
18	358511120	ROD	ロッド : L610	1							
19	398113000	PAD, RUBBER	ゴム :ステツブ	1							
20	358550020	CLEVIS	フォークジョイント:L:P	1							
21	026100010	WASHER	ワッシャ	2							

FIG.226

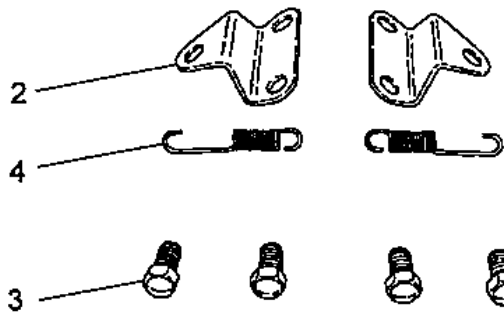
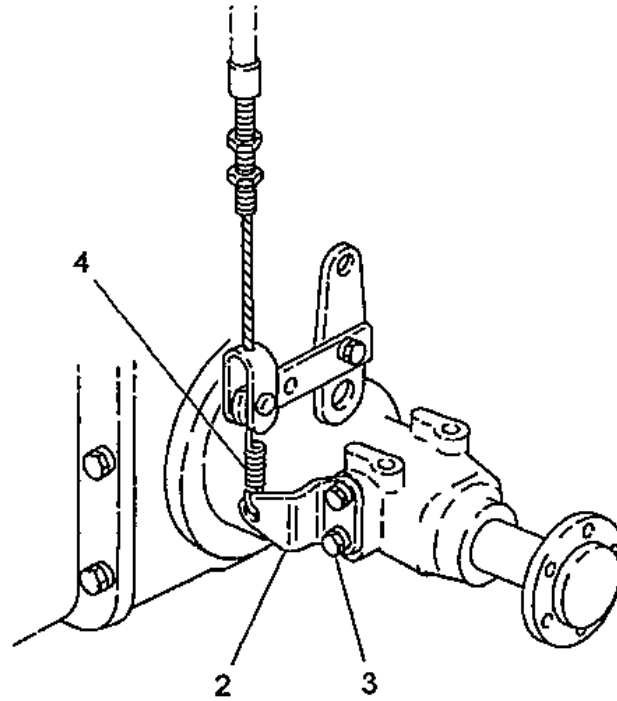
パーキングブレーキ、ヘンソクレバー  
PARKING BRAKE, RANGE LEVER



見出番号 Key No	部品番号 Parts No	部品名称 Parts Name		台当個数 Q'ty				互換性 R/P	適応号機 Application	型 寸 Description	備 考 Remarks
				ALL							
1	328650191	BREKE, HAND	サイドブレーキ	1							
2	011511020	BOLT	ボルト	7							
3	328400670	LEVER	ブレーキレバー:カムPK	2							
4	068109053	TUBE	ビニルチューブ	1							
5	312700662	WIRE, 1240mm	ワイヤASSY:ブレーキ	2							
6	031310820	PIN	ヒアタマピン	2							
7	030103225	PIN, SPLIT	スプリットピン	2							
8	312740230	WIRE, RETAINING	ワイヤホルダ	1							
9	010800816	BOLT	ボルト	1							
10	026100006	WASHER	ワッシャ	2							
11	020100006	NUT	ナット	2							
12	328320990	SUPPORT	ステー:レバー	1							
13	324106670	LEVER	チェンジレバー:4WD ウェ	1							
14	398511320	BUSHING	ブッシュ	4							
15	324106710	LEVER	チェンジレバー:フク 4WD	1							
17	398215500	SPRING	スプリング	1							
18	324121000	STOP	ボス	1							
19	399431070	BOLT	ボルト	1							
20	021500008	NUT	ナット	1							
21	324106690	LEVER	チェンジレバー:フク ウェ	1							
22	020900008	NUT	ナット	1							
23	036800012	RING, SNAP	スナップリング:E	1							
24	398180890	HANDLE GRIP	グリップ:オレンジ	1							
25	324362080	ROD, FWD	シフトリンク:4WD	1							
26	030102020	PIN, SPLIT	スプリットピン	2							
27	324362090	ROD, RANGE GEAR	シフトリンク:フク	1							
28	030103225	PIN, SPLIT	スプリットピン	2							
29	010310825	BOLT	ボルト	1							

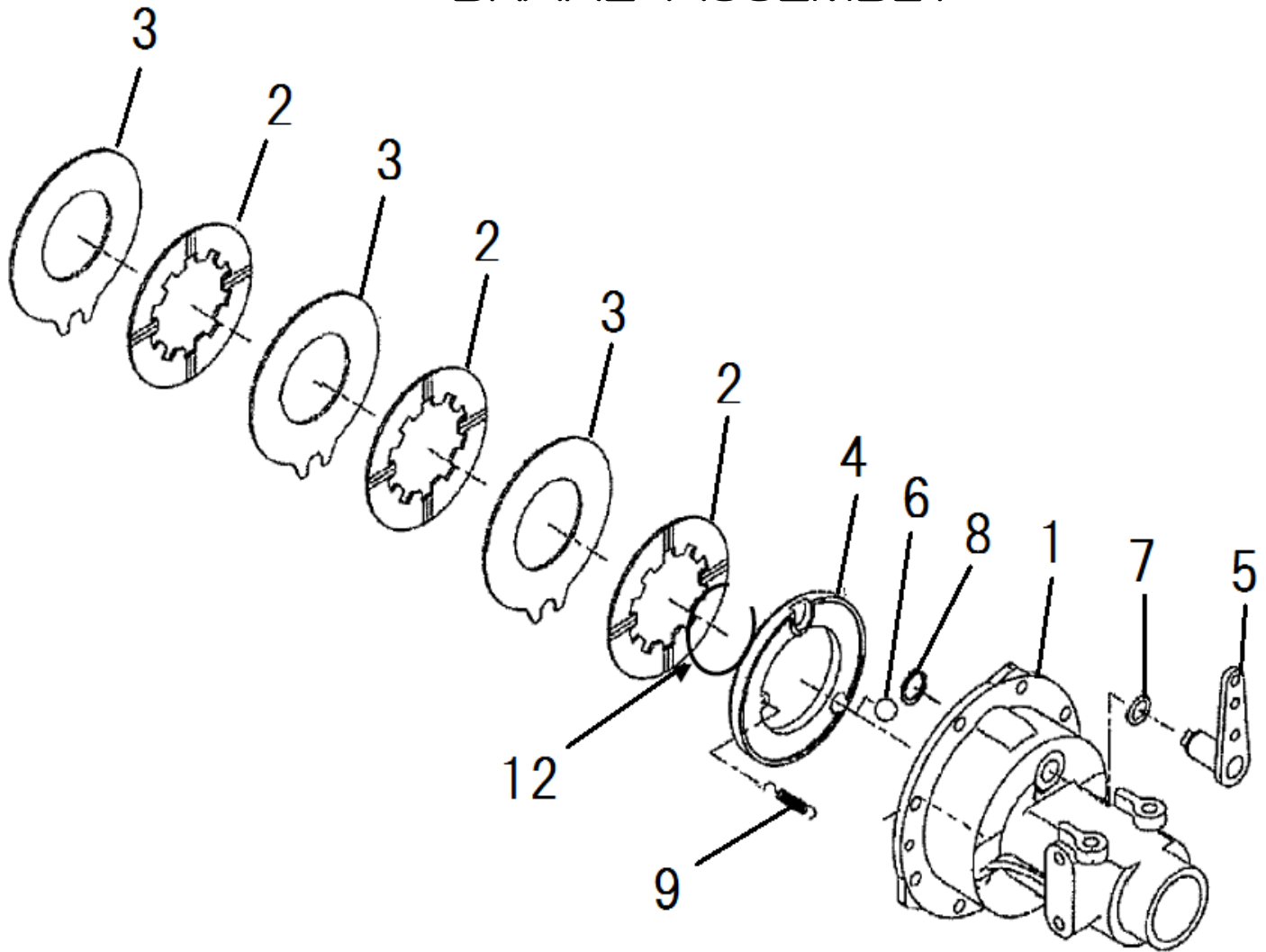
FIG.226A

パーキングブレーキ、ケーブルササエ  
PARKING BRAKE CABLE RETENTION



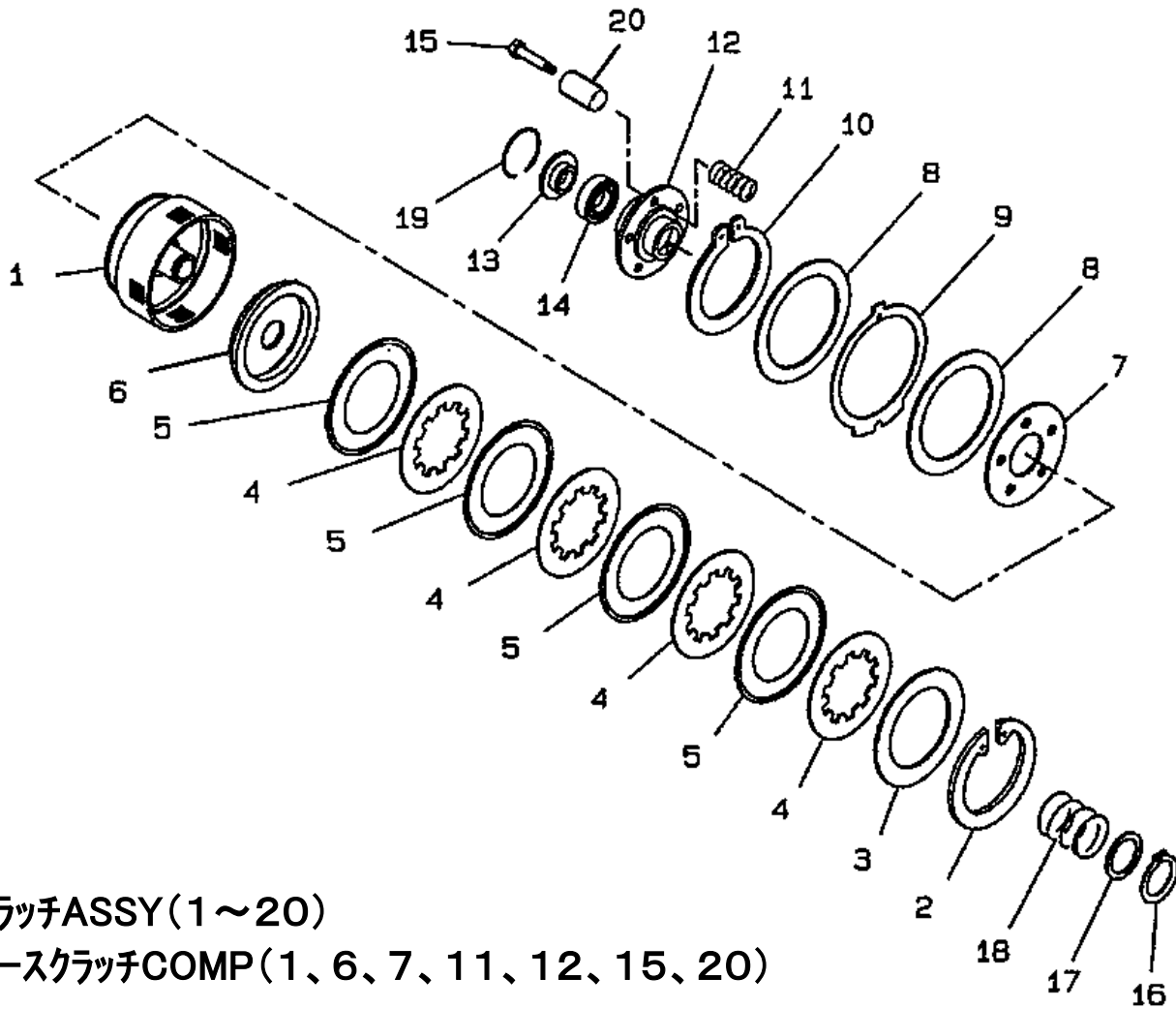
見出番号 Key No	部品番号 Parts No	部品名称 Parts Name		台当個数 Q'ty				互換性 R/P	適応号機 Application	型 寸 Description	備 考 Remarks
				ALL							
2	328360440	BRACKET	ブラケット:ブレーキスプリング	2							
3	011511220	BOLT	ボルト	4							
4	398214540	SPRING	スプリング	2							

FIG.227 ブレーキアッセンブリ  
BRAKE ASSEMBLY



見出番号 Key No	部品番号 Parts No	部品名称 Parts Name		台当個数 Q'ty				互換性 R/P	適応号機 Application	型 寸 Description	備 考 Remarks
				ALL							
1	326345550	CASE, WHEEL SHAFT	ホイールシャフトケース:L	1							
1A	326345570	CASE, WHEEL SHAFT	ホイールシャフトケース:R	1							
2	328110250	BRAKE LINING	ブレーキディスク	3							
3	328560450	DISC, BRAKE	ステータ	3							
4	328560430	DISC, BRAKE	プレッシャープレート:L	1							
4A	328560440	DISC, BRAKE	プレッシャープレート:R	1							
5	328300650	BRAKE CAM	ブレーキカム	1							
5A	328300660	BRAKE CAM	ブレーキカム:R	1							
6	048109041	STEEL BALL	スチールボール	4							
7	052100210	O-RING	Oリング	1							
8	036100025	RING, SNAP	スナップリング	1							
9	398215650	SPRING	スプリング	2							
12	398340610	CLIP	クリップ	1							

FIG.228 クラッチ  
CLUTCH ASSEMBLY

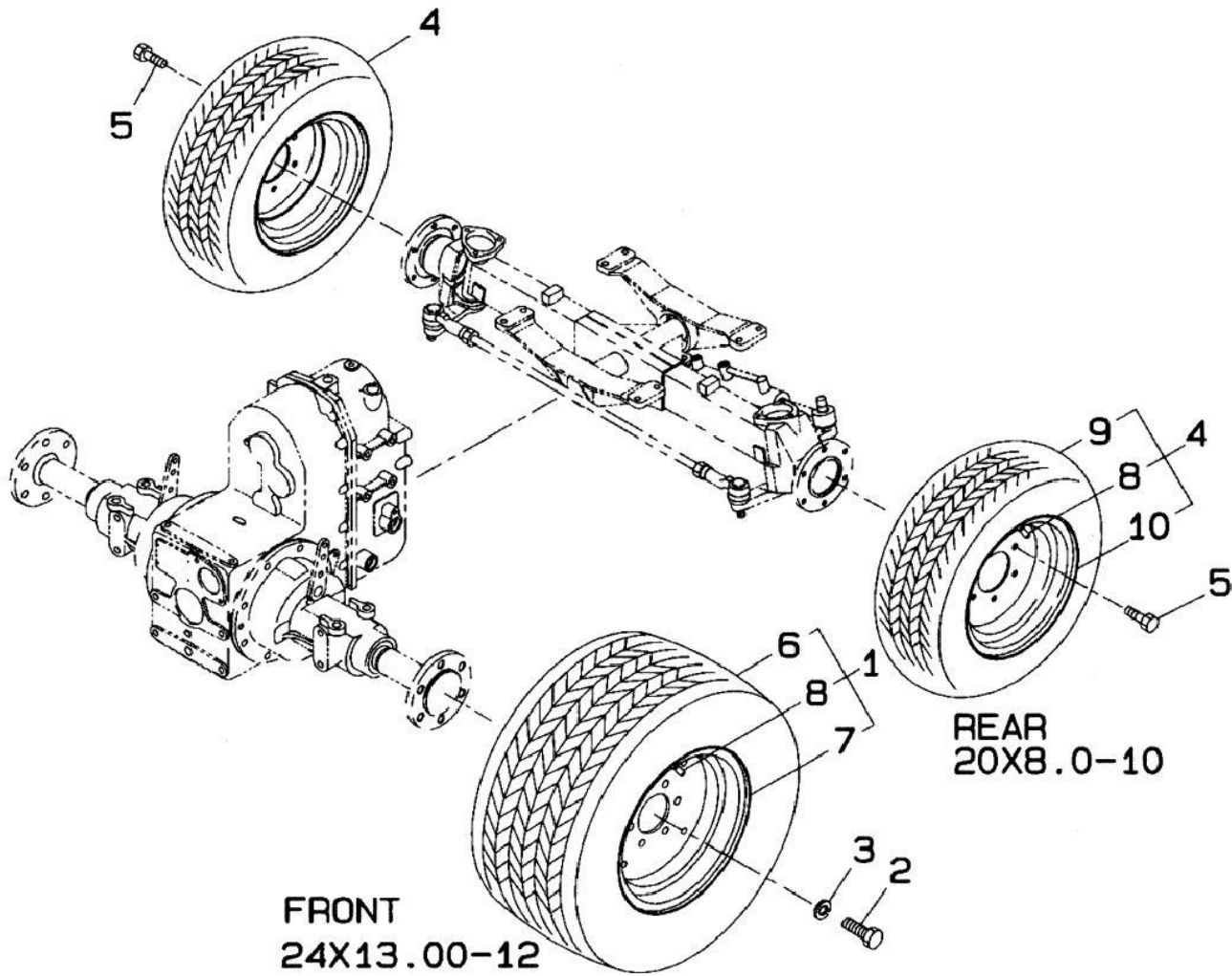


21 クラッチASSY(1~20)

22 ケースクラッチCOMP(1、6、7、11、12、15、20)

見出番号 Key No	部品番号 Parts No	部品名称 Parts Name		台当個数 Q'ty					互換性 R/P	適応号機 Application	型 寸 Description	備 考 Remarks
				ALL								
1	*	CASE CLUTCH	ケース:クラッチ	1								
2	*	SNAP RING	スナップリング	1								
3	320690106	PLATE, BACK	バックプレート	1								
4	320690130	PLATE, DISC	ディスクプレート	4								
5	320690108	PLATE, SEPERATOR	セパレートプレート	4								
6	*	METAL PRESSURE PLATE	プレッシャープレート	1								
7	*	BACK PLATE	バックプレート	1								
8	320690154	DISC, CLUTCH	プレッシャープレート	1								
9	320690149	DISC	ブレーキディスク	1								
10	*	SNAP RING	スナップリング	1								
11	*	CLUTCH SPRING	クラッチスプリング	6								
12	*	CLUTCH LIFTER	クラッチリフター	1								
13	*	HOLSER SPRING	ホルダー	1								
14	398560730	BEARING	スラストボールベアリング	1								
15	*	RING, SNAP	ホルト	5								
16	036100030	SPRING	スナップリング	1								
17	320690111	SPRING	ワッシャスプリング	1								
18	320690112	SPRING	ブレーキスプリング	1								
19	*	SNAP RING	スナップリング	1								
20	*	COLLAR	カラー	6								
21	320040924	CLUTCH ASSY	クラッチASSY:PTO	1								
22	320690159	CASE CLUTCH COMP	ケース:クラッチCOMP	1								

FIG.229 フロント、リヤホイール  
FRONT WHEELS, REAR WHEELS

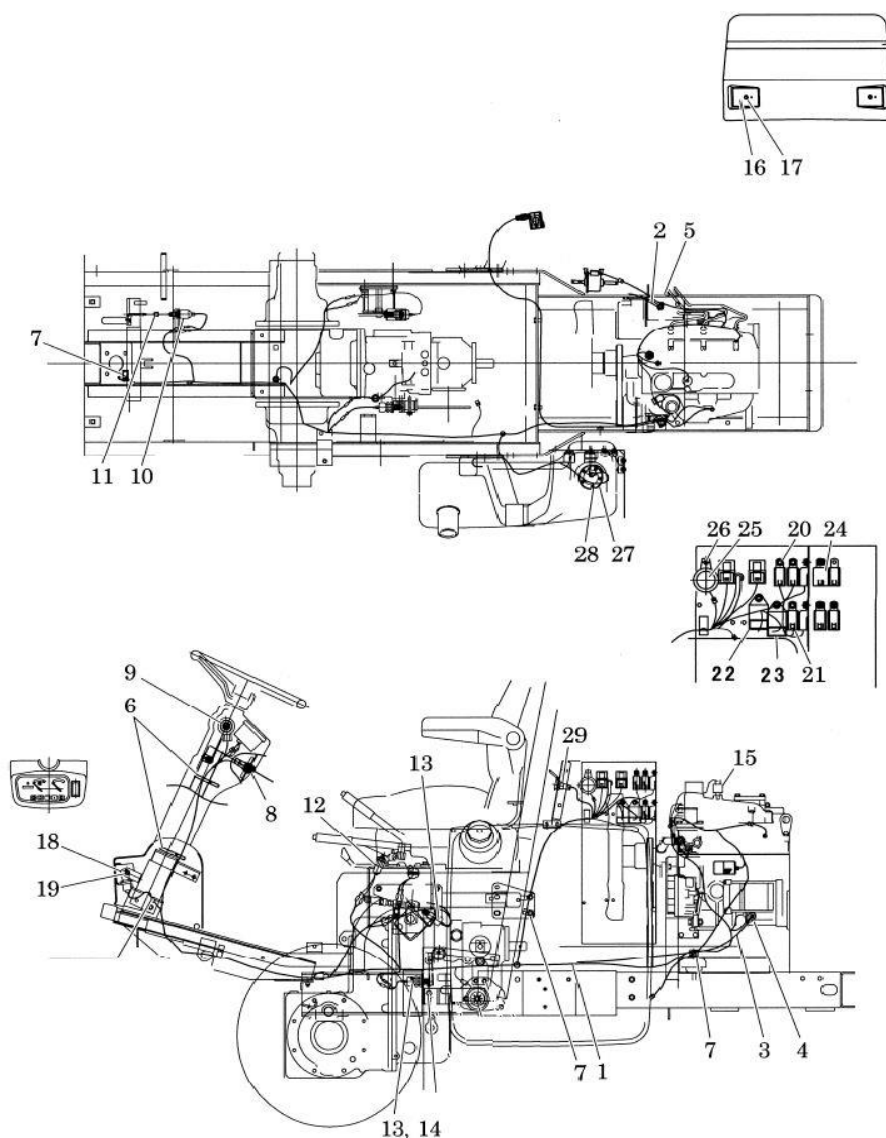


見出番号 Key No	部品番号 Parts No	部品名称 Parts Name		台当個数 Q'ty				互換性 R/P	適応号機 Application	型 寸 Description	備 考 Remarks
				ALL							
1	336035711	WHEEL ASSY	フロントホイールASSY	2							
2	010109439	BOLT	ボルト	12							
3	027100014	SPRING WASHER	スプリングワッシャ	12							
4	336019133	WHEEL ASSY	リヤホイールASSY MC	2							
5	011311020	BOLT	ボルト	12							
6	336132661	TIRE:FRONT	タイヤ	1							
7	336103460	DISC WHEEL	ディスクホイール	1							
8	336150020	VALVE	バルブASSY:TR-413	1							
9	336132651	TIRE:REER	タイヤ:20X8.0-10 6PR	1							
10	336102261	WHEEL ASSY	ディスクホイール MCリヤ	1							



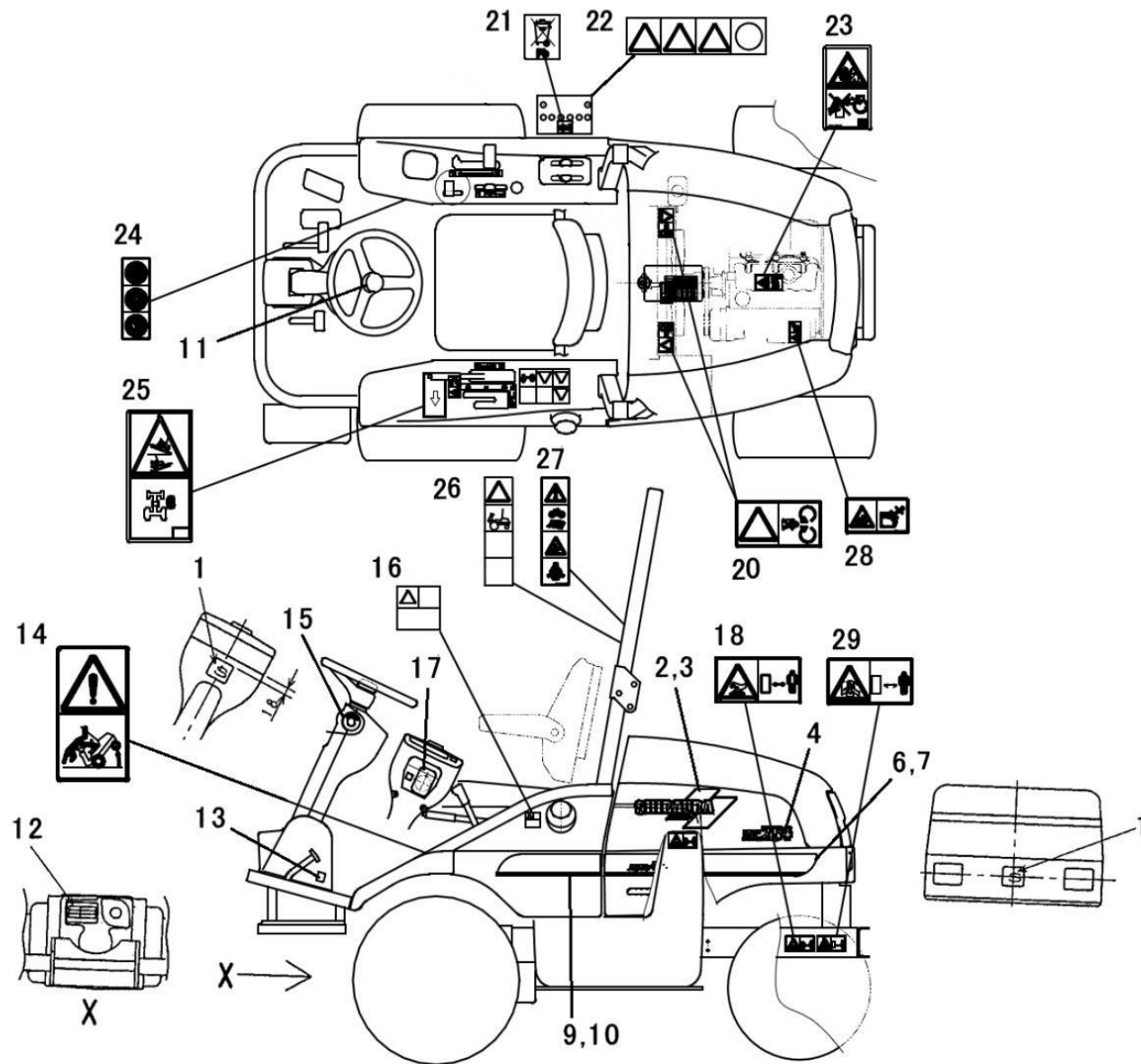
# ワイヤハーネス WIRE HARNESS

FIG.230



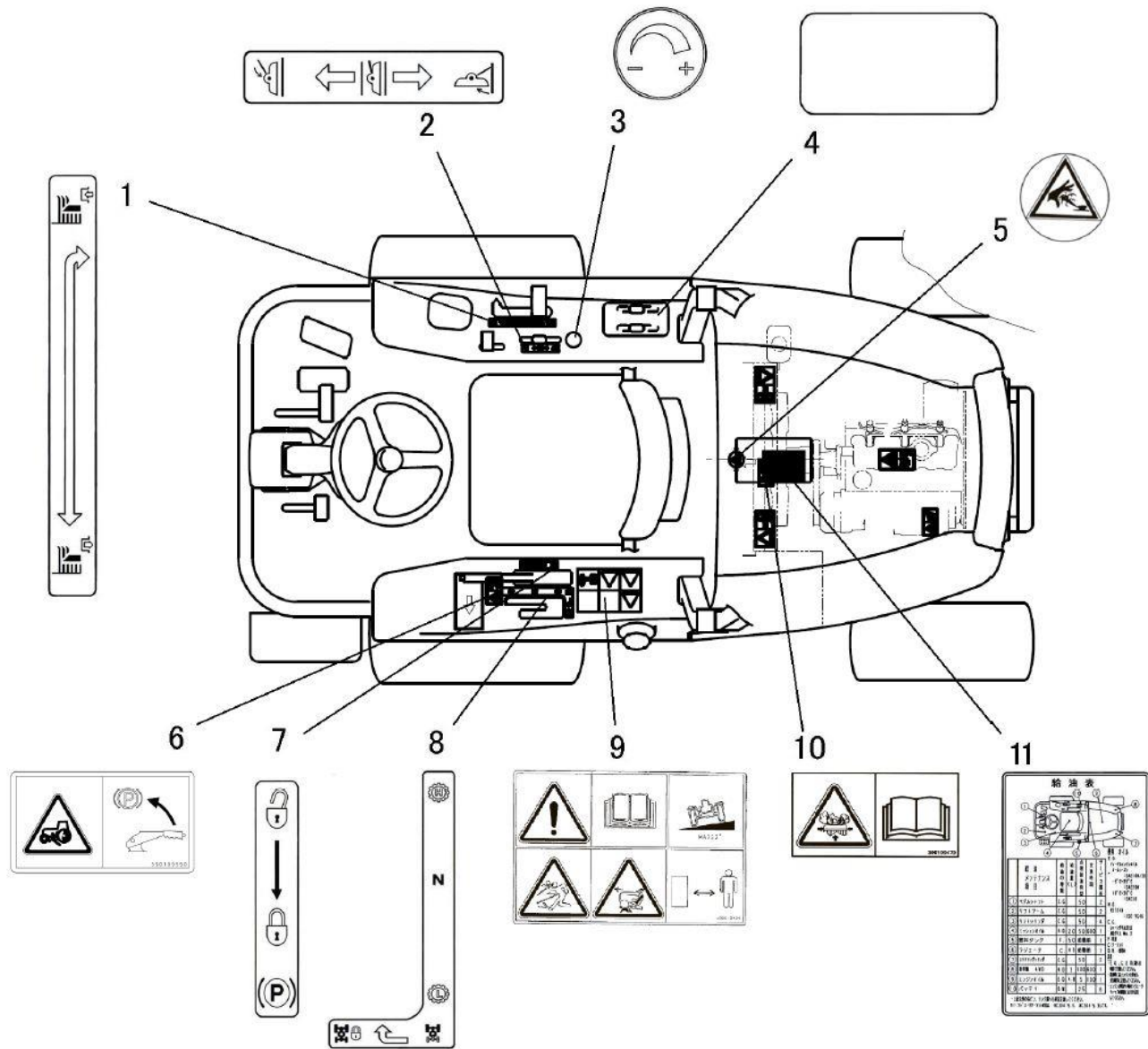
見出番号 Key No	部品番号 Parts No	部品名称 Parts Name		台当個数 Q'ty				互換性 R/P	適応号機 Application	型 寸 Description	備 考 Remarks
				ALL							
1	385611041	WIRE HARNESS	ワイヤハーネス:メイン	1							
1A	385603370	ヒューズ・ブルリンク	ヒューズ・ブルリンク	1							
1B	385620380	ダイオード	ダイオード	2							灰色
1C	385410080	ヒューズ:10A	ヒューズ:10A	3							
1D	385410130	ヒューズ:20A	ヒューズ:20A	3							
1E	385620310	ダイオード	ダイオード	1							黄色
2	385612820	WIRE HARNESS	ワイヤハーネス	1							
3	385650461	BATTERY CABLE	バッテリーケーブル	1							
4	398119870	RUBBER	ゴム:セルモータ	1							
5	385650940	BATTERY CABLE	バッテリーケーブル:-	1							
6	398750240	BAND	バンド	4							
7											
8	385201810	SWITCH ASSY	スイッチASSY	1							
9	385202110	SWITCH ASSY	スイッチASSY:スタータ	1							
10	485220181	SWITCH ASSY	スイッチ ASSY	1							
11	398211880	SPRING	スプリング	1							
12	385200731	SWITCH ASSY	スイッチASSY	1							
13	385200891	SWITCH ASSY	スイッチ ASSY:セーフティ	2							
14	385240038	NUT	ナット	1							
15	385200570	SWITCH ASSY	スイッチASSY:エアクリーナ	1							
16	385150200	REFLECTOR	レフレクタ	2							
17	023100006	NUT	ナット	2							
18	385101910	LUMP ASSY	ランプASSY	1							
19	010800616	BOLT	ボルト	2							
20	385230280	RERAY	リレー:1A	5							
21	385230250	RERAY	リレー	1							
22	385870301	CONTROLLER	コントローラ :タイマー	1							
23	385870641	CONTROLLER	コントローラ:タイマー	1							
24	010810616	BOLT	ボルト	8							
25	385250130	Buzzer ASSY	ブザーASSY	1							
26	015150520	SCREW	スクリュ	1							
27	385280210	FUEL GAUGE	フエエルゲージ	1							
28	015140514	SCREW	スクリュ	5							
29	385750360	CIGAR LIGHTER AY	パワーソケット:セルホン:メス	1							

デカール  
FIG.231  
DECALS



見出番号 Key No	部品番号 Parts No	部品名称 Parts Name		台当個数 Q'ty				互換性 R/P	適応号機 Application	型 寸 Description	備 考 Remarks
				ALL							
1	390101290	NAME PLATE	ネームプレート:スマーク	2							
2	A90110160	SHIBAURA MARK	シバウラマーク :L.H	1							
3	A90110170	SHIBAURA MARK	シバウラマーク :R.H	1							
4	390124860	NAME PLATE	ネームプレート:MC254	2							
5											
6	A90190130	MARK	ソウシヨクマーク:L	1							
7	A90190140	MARK	ソウシヨクマーク:R	1							
8											
9	A90190110	MARK	ソウシヨクマーク:L1	1							
10	A90190120	MARK	ソウシヨクマーク:R	1							
11	390101100	NAME PLATE	ネームプレート:ハンドルSマーク	1							
12	*	NAME PLATE	ホルト	1							
13	390198301	CAUTION PLATE	コーションプレート:デフロツク	1							
14	390196910	CAUTION PLATE	コーションプレート	1							
15	390197720	CAUTION PLATE	コーションプレート:キーSW	1							
16	490992430	CAUTION PLATE	チューイマーク	1							
17	390197120	CAUTION PLATE	コーションプレート	1							
18	490992440	CAUTION PLATE	チューイマーク	1							
19											
20	490992470	CAUTION PLATE	チューイマーク	2							
21	390199430	CAUTION PLATE	コーションプレート	1							
22	490992480	CAUTION PLATE	チューイマーク:バッテリー	1							
23	390199500	CAUTION PLATE	コーションプレート :スプレー	1							
24	390199530	CAUTION PLATE	コーションプレート :サキヨウフク	1							
25	390198260	CAUTION PLATE	コーションプレート:MC EUケイシヤ	1							
26	390196900	CAUTION PLATE	コーションプレート	1							
27	390199480	CAUTION PLATE	コーションプレート:シートベルト	1							
28	390199520	CAUTION PLATE	コーションプレート :スタータ	1							
29	A90610440	CAUTION PLATE	コーション:ハイガス	1							

FIG.232 デカール  
DECALS



見出番号 Key No	部品番号 Parts No	部品名称 Parts Name		台当個数 Q'ty				互換性 R/P	適応号機 Application	型 寸 Description	備 考 Remarks
				ALL							
1	390173600	INDICATING PLATE:PTO	ヘンソクシジバン:PTO	1							
2	390372400	INDICATING PLATE	ユアツレバ-シジマーク	1							
3	390372000	INDICATING PLATE	ユアツレバ-シジマーク	1							
4	390198180	CAUTION PLATE:TR	コーションプレート:レバ-フタ TR	1							
5	490992490	CAUTION MARK	チユ-イマーク:ラジエタ	1							
6	390199550	CAUTION PLATE	コーションプレート:ハンドブレーキ	1							
7	390197710	CAUTION PLATE	コーションプレート:PARK	1							
8	390173650	INDICATING PLATE	ヘンソクシジバン:フク	1							
9	390199620	CAUTION PLATE	コーションプレート	1							
10	390199470	CAUTION PLATE	コーションプレート :ラジエタ	1							
11	390211901	LUBRICATION CHART	キユウユヒヨウ	1							

# 部品番号順索引

## (NUMERICAL PARTS INDEX)

### エンジン編

#### (ENGINE)

部品番号順索引  
NUMERICAL PARTS INDEX

部品番号 Parts No	図番号 FIG No.	見出し番号 Key No.	部品番号 Parts No	図番号 FIG No.	見出し番号 Key No.	部品番号 Parts No	図番号 FIG No.	見出し番号 Key No.
010109235	101	22	027100004	104	43	115256950	102	1
010109264	108	26	027100010	103	10	115276270	102	4
010109341	103	5	027100010	107	38	115326220	102	22
010109406	102	6	030300414	108	11	115357380	103	3
010109667	102	13	030300816	102	2	115376040	103	4
010110625	109	11	030309005	101	12	115397350	102	24
010110630	108	31	030500612	101	13	120016050	108	6
010310865	108	35	030500612	102	7	120026350	108	1
010311035	107	37	030500616	101	14	120037000	104	25
010311040	103	7	030501025	101	15	120116160	101	25
010411212	101	23	030509020	102	3	120166380	104	12
010700865	102	14	031100004	108	43	120176380	104	13
010810820	107	34	034100508	102	25	120186080	104	14
010810820	109	3	034100508	108	5	120216041	104	24
011100408	105	13	036500028	102	23	120226070	104	15
011310612	106	5	036800005	108	19	120316281	104	30
011310612	107	4	036800008	108	15	120356131	104	26
011310612	108	9	036800010	107	15	120356141	104	27
011310612	109	20	040106203	101	9	120406050	104	16
011310614	108	25	040156304	108	2	120406070	104	17
011310620	105	16	042309013	101	10	120456250	101	26
011310625	106	8	052100280	108	42	120736081	108	4
011310635	104	36	052100400	105	11	120996140	104	34
011310635	107	23	052109076	104	33	125046500	108	12
011310640	105	9	052109076	107	2	125116141	108	17
011310645	107	24	052109078	101	32	125156170	108	21
011310645	108	38	052109108	108	18	125256120	108	7
011310660	105	8	052109110	108	23	125406080	108	13
011310660	108	39	052109113	106	4	125416090	108	30
011310675	107	49	052300600	108	33	125976100	108	24
011310680	108	40	064100045	101	6	130996130	109	19
011510816	104	22	064209055	101	8	131017811	109	1
011510816	107	41	064210010	104	8	131017811	112	1
011510820	103	2	064210018	104	9	131046430	108	16
011510820	107	43	064210025	101	7	131116660	112	7
011510825	107	44	064210025	104	10	131136430	112	17
012100820	101	16	064210030	104	11	131156260	112	6
012109044	104	23	064500030	107	20	131176320	112	8
012110625	106	1	067100022	107	30	131176510	112	4
012110635	101	17	067200078	109	17	131186110	112	5
012110655	104	7	068204090	109	16	131196200	112	2
012110660	101	18	080109061	102	27	131227310	112	3
015300614	107	18	110101800	101	1	131227320	112	16
015600406	105	4	110136400	104	6	131246010	112	12
020100004	104	42	110156171	102	5	131246170	112	14
020109076	104	29	110156181	102	8	131296255	112	13
020109086	102	26	110156191	102	9	131296530	112	9
020109120	102	18	110367440	103	1	131296645	112	10
020109160	110	21	110566080	105	12	131296954	112	11
020500010	103	8	110666060	105	3	131406360	109	5
020900010	107	39	110666210	105	2	131406360	114	1
023100004	104	40	110701470	101	20	131416170	114	8
023100006	106	9	110756490	106	2	131426200	109	6
023100006	107	25	110996820	101	21	131426230	114	3
023100006	108	27	111012000	104	5	131426380	109	2
023100006	109	12	111136480	104	19	131437360	114	4
023100008	108	37	111136490	104	20	131446006	114	2
023100008	109	4	111147491	104	4	131446074	114	5
023100010	104	35	111147501	104	4	131446075	114	6
024600010	105	7	111211190	105	1	131446076	114	7
025100012	101	24	111996410	105	5	131446077	114	9
025100016	108	45	115017541	102	15	131507601	109	7
026100010	103	9	115026251	102	17	131507611	109	8
026109017	107	45	115107970	102	16	131507621	109	9
026200010	108	14	115176140	102	19	131606960	109	13

部品番号順索引  
NUMERICAL PARTS INDEX

部品番号 Parts No	図番号 FIG No.	見出し番号 Key No.	部品番号 Parts No	図番号 FIG No.	見出し番号 Key No.	部品番号 Parts No	図番号 FIG No.	見出し番号 Key No.
135566570	105	14	185816340	110	5			
135616400	106	7	185846468	110	2			
135996590	106	6	185846610	110	3			
135996951	105	15	185846613	110	13			
140036220	101	31	185846613	110	15			
140116220	107	11	185846614	110	11			
140166250	107	9	185846615	110	4			
140406520	107	3	185846616	110	6			
140517020	101	28	185846617	110	7			
140546020	101	27	185846619	110	16			
140606941	104	1	185846620	110	20			
140986860	107	1	185846621	110	9			
140996260	104	2	185846684	110	8			
140996270	105	6	185866391	110	10			
140996350	109	15	185866400	110	14			
145017770	107	16	185866411	110	12			
145146320	107	17	185886070	110	19			
145206220	107	28	185976900	107	36			
145217140	107	27	195816540	104	21			
145226320	107	33	198216700	104	18			
145306510	107	46	198216720	107	13			
145337030	107	47	198217170	104	31			
145386910	107	48	198217220	108	22			
145387000	107	50	198217500	108	20			
145536051	107	29	198217760	107	8			
145996051	107	32	198416270	106	3			
145996681	107	19	198436010	105	10			
145996710	107	26	198466010	101	3			
145996990	107	22	198466020	101	4			
165026230	107	7	198466030	101	5			
165106970	108	10	198466910	107	21			
165166620	107	6	198486770	101	29			
165206510	108	34	198486780	104	3			
165206640	109	18	198487920	109	14			
165296260	101	11	198517222	101	2			
165996540	107	5	198517232	102	10			
165996550	108	28	198517242	102	11			
165996610	108	36	198517265	102	20			
185046320	107	40	198517650	102	21			
185046320	111	1	198636160	108	29			
185086551	103	6	198636170	101	19			
185086551	110	1	199106021	109	10			
185206085	108	44	199216230	108	3			
185246060	104	37	199236540	107	14			
185366190	104	38	199266200	102	12			
185376140	104	39	199266270	107	10			
185416480	111	14	199280300	104	32			
185416490	110	17	199286340	107	12			
185416500	110	18	199486220	104	28			
185426210	111	5	199566652	108	8			
185426220	111	11	340672970	101	30			
185436180	111	3	385720011	107	31			
185446269	111	2	385720360	107	35			
185446270	111	4	398210070	108	32			
185446271	111	6	398430630	108	41			
185446272	111	7						
185446273	111	8						
185446274	111	9						
185446275	111	10						
185446276	111	15						
185446277	111	13						
185446278	111	12						
185606170	104	41						
185727000	107	42						
185736330	110	22						

# 部品番号順索引

## (NUMERICAL PARTS INDEX)

シャーシ編  
(CHASSIS)

部品番号順索引  
NUMERICAL PARTS INDEX

部品番号 Parts No	図番号 FIG No.	見出し番号 Key No.	部品番号 Parts No	図番号 FIG No.	見出し番号 Key No.	部品番号 Parts No	図番号 FIG No.	見出し番号 Key No.
010100816	223A	24	011140610	205	9	015600412	209A	12
010109206	204	14	011310616	224A	17	015600416	224	13
010109265	221	26	011310620	218	27	015600516	223A	19
010109337	204	10	011310825	201	3	020100006	209	11
010109435	217	33	011311020	219A	4	020100006	209	55
010109439	229	2	011311020	229	5	020100006	226	11
010109502	215	19	011311225	215	16	020100008	214	3
010110650	218	15	011510812	206	9	020109029	212	39
010111030	208	34	011510812	212	43	020109079	207	17
010310820	215	5	011510812	216	29	020109125	209	20
010310825	226	29	011510812	219	11	020109125	213	23
010310830	213	25	011510816	204	2	020609805	214	29
010310835	221	7	011510816	216	8	020700010	219	7
010310865	223A	39	011510820	207	42	020800014	209	18
010310875	219	35	011510820	212	30	020800014	212	38
010311020	215	9	011510820	215	4	020800014	218	11
010311020	224A	18	011510820	223	13	020900008	213	17
010311025	215	17	011510820	224A	16	020900008	213	20
010311025	223	5	011510825	220	3	020900008	221	9
010311040	204	21	011510825	223A	40	020900008	226	22
010311040	216	6	011510830	223A	37	020900010	204	16
010311055	217	38	011510840	201	12	020900010	209	7
010311075	214	18	011510845	221	15	020900010	223	6
010311235	223	9	011511016	219	29	020900010	224A	5
010401212	211	29	011511016	220	14	020900010	225	8
010401212	212	51	011511020	209	2	020900012	223	10
010411425	215	11	011511020	215	13	020900014	205	35
010411425	224A	6	011511020	215	28	021000010	205	11
010700855	211	34	011511020	216	15	021000012	214	30
010701035	221	29	011511020	218	25	021010010	208	15
010701045	221A	38	011511020	219	13	021010010	211	49
010709043	206	12	011511020	220	15	021010012	212A	14
010709043	207	23	011511020	221	18	021010012	216A	14
010800612	209	22	011511020	224	6	021300006	205	51
010800612	222	13	011511020	226	2	021500008	214	5
010800612	224	15	011511025	202	8	021500008	215	6
010800616	205	50	011511025	207	10	021500008	219	36
010800616	209	27	011511025	212	8	021500008	226	20
010800616	222	15	011511025	217	17	021500010	214	20
010800616	230	19	011511025	223	16	021500010	215	10
010800620	209	54	011511030	205	6	021500010	224A	15
010800620	218	18	011511030	211	17	022300008	202	6
010800620	219	40	011511030	211	31	022300010	214	41
010800816	208	33	011511030	212	5	022300010	216	13
010800816	209	10	011511040	208	17	022300010	217	39
010800816	209	53	011511050	211	46	022400006	201	6
010800816	213	15	011511050	221	4	022400006	218	16
010800816	219	47	011511220	208	36	022409003	212	48
010800816	223	19	011511220	226A	3	022409003	215	20
010800816	224	7	011511225	221	23	022509001	212	45
010800816	225	17	011511230	216	10	023100005	224	21
010800816	226	9	011611020	218	2	023100006	201	14
010800820	217	3	011800825	223A	10	023100006	224	32
010800820	217	25	011810816	204	12	023100006	230	17
010800820	217	30	012111020	211	47	023100008	202	7
010800820	217	44	012111025	207	4	023100008	217	7
010800820	222	8	012111035	205	3	023100008	217	15
010800820	222	17	012111040	207	8	023100008	217	43
010809001	223A	35	012111050	205	4	023100008	223A	29
010809007	217	27	015140512	214	2	023100008	224	4
010809007	224	31	015140514	230	28	025100012	211	30
010810616	230	24	015140616	214	46	025100012	212	52
010810630	219	41	015150520	230	26	025100016	207	6
010810816	219	24	015200614	221A	61	025100016	212	32
011109012	209	25	015300512	224	19	025100020	211	28



部品番号順索引  
NUMERICAL PARTS INDEX

部品番号 Parts No	図番号 FIG No.	見出し番号 Key No.	部品番号 Parts No	図番号 FIG No.	見出し番号 Key No.	部品番号 Parts No	図番号 FIG No.	見出し番号 Key No.
026100006	214	11	031311020	225	9	050609047	208	22
026100006	218	6	031311030	214	31	052100100	201	18
026100006	226	10	036100010	221	11	052100100	206	4
026100010	216	22	036100015	206	21	052100110	205	30
026100010	217	18	036100020	221A	44	052100110	208	26
026100010	221A	60	036100025	205	23	052100110	219	9
026100010	223	17	036100025	207	26	052100140	218	4
026100010	225	21	036100025	221A	43	052100140	219A	5
026100014	213	6	036100025	227	8	052100140	220	8
026100024	207	16	036100030	212	29	052100140	221	5A
026109013	216	14	036100030	228	16	052100150	219	21
026109023	209	7A	036100040	208	20	052100160	220	12
027100008	204	11	036500030	221A	42	052100200	218	21
027100008	213	10	036500035	216A	17	052100200	219	16
027100008	221	8	036500042	205	34	052100210	211	14
027100008	223A	38	036500047	207	33	052100210	227	7
027100010	205	11A	036500052	205	21	052100250	220	13
027100010	208	16	036500052	207	37	052109131	201	20
027100010	211	48	036500052	221A	74	052110110	221A	65
027100010	224A	4	036500055	221A	41	052110180	221A	68
027100014	205	36	036500065	212	12	052110290	212A	13
027100014	209	17	036500072	205	16	052110290	216A	13
027100014	215	12	036800004	214	10	052300350	211	21
027100014	218	12	036800010	206	3	052300400	221	2
027100014	224A	7	036800012	213	5	052300600	207	41
027100014	229	3	036800012	214	33	052300600	212	11
030102015	214	43	036800012	226	23	052300600	219	33
030102020	209	13	040106004	205	33	052300600	221	3
030102020	213	13	040106006	205	14	052300600	221A	45
030102020	226	26	040106008	208	19	052300650	221A	46
030102025	214	12	040106008	208	21	052300700	219	34
030102516	217	13	040106009	211	7	052310300	212A	11
030102520	209	50	040106010	208	10	052310300	216A	11
030103020	214	32	040106204	205	19	052400380	212A	9
030103225	212	36	040106204	207	32	052400380	216A	9
030103225	223	12	040106205	207	38	060610000	215	3A
030103225	225	10	040106205	212	26	060610000	216	3
030103225	226	7	040106206	205	26	060610000	225	15
030103225	226	28	040106206	212	27	060620000	212	41
030300410	223A	13	040106207	205	15	060620000	216	17
030300412	221	24	040106207	205	25	060620000	216A	19
030300414	223A	12	040106207	211	6	060630000	211	50
030300420	223A	8	040106303	212	19	060640000	216	18
030300528	219	2	040106304	207	28	064210025	221	27
030300625	213	4	040109034	212	14	064400030	205	52
030300628	206	18	040109054	205	20	064600016	207	5
030300628	208	25	040109065	212	15	064600016	212	31
030300632	206	16	040116207	211	26	067100043	222	5
030300632	214	38	040136004	219	38	067100062	204	5
030300840	225	4	040146000	221	10	067200078	201	9
030300850	206	23	040146006	212	10	067200078	202	12
030303532	214	36	042530205	211	8	067200150	216	27
030500625	208	9	042532206	207	15	068109052	214	45
030500820	205	2	042542007	212	18	068109053	219	45
030500820	207	2	048100004	219A	15	068109053	226	4
030500820	211	16	048100010	206	6	068209075	202	13
030500820	212	4	048109041	227	6	130340110	202	11
030501025	205	5	050202220	205	43	131646010	201	11
030501025	212	7	050202332	211	12	199106021	218	17
030501032	207	3	050203115	206	14	199280560	211	43
030509021	209	5	050203115	207	24	199280560	212	33
031100004	219	5	050209131	207	39	199280580	207	44
031310820	214	40	050301165	211	20	199280580	211	44
031310820	226	6	050609043	212	28	199280580	212	54
031310845	209	49	050609045	212	17	199280590	207	44

部品番号順索引  
NUMERICAL PARTS INDEX

部品番号 Parts No	図番号 FIG No.	見出し番号 Key No.	部品番号 Parts No	図番号 FIG No.	見出し番号 Key No.	部品番号 Parts No	図番号 FIG No.	見出し番号 Key No.
199280590	211	45	320560771	215	8	322840802	221A	21
199280590	212	53	320690106	228	3	322840803	221A	22
199280630	207	18	320690108	228	5	322840804	221A	24
199280640	207	19	320690111	228	17	322840805	221A	34
199280650	207	20	320690112	228	18	322840806	221A	35
199280720	211	4	320690130	228	4	322840807	221A	36
199280730	211	33	320690149	228	9	322840808	221A	37
199280740	211	32	320690154	228	8	322840809	221A	39
199280750	208	31	320690159	228	22	322840810	221A	40
199280760	208	30	320720230	221	28	322840811	221A	47
199280770	208	29	320720290	205	24	322840812	221A	49
310100980	222	1	322051270	211	5	322840813	221A	56
310110190	222	14A	322051500	207	11	322840814	221A	57
310110200	222	1A	322117431	212	3	322840815	221A	62
310120260	222	16	322117451	212	20	322840816	221A	66
310130290	222	18	322117471	212	21	322840817	221A	69
310140912	224	26	322119060	207	1	322840818	221A	80
310161500	222	3	322119080	205	1	322840819	221A	82
310161510	222	4	322140270	207	7	322840820	221A	83
310250122	222	12	322141991	207	40	322840821	221A	67
310300880	222	7	322213450	205	44	322840822	221A	88
310301160	224	5	322213490	212	24	322840823	221A	4
310301180	224	8	322262800	219	32	322840825	221A	2
310352641	224	11	322262850	211	25	322840990	221A	5
310353850	224	16	322263130	211	42	322840991	221A	9
310353871	224	22	322263430	211	18	324106610	206	17
310353890	224	24	322325740	205	22	324106620	206	19
310361381	222	10	322325750	207	13	324106670	226	13
310361660	224	3	322325760	207	27	324106690	226	21
310550110	222	14	322327130	207	29	324106710	226	15
310560050	222	14B	322327140	207	34	324106720	206	15
310600681	224A	12	322327150	207	30	324106770	213	7
310610460	224A	1	322361300	205	18	324106780	213	8
310610470	224A	2	322371980	205	32	324106790	213	3
310610511	224A	11	322513491	212	16	324106800	214	44
312070670	214	8	322513660	211	22	324108170	214	13
312100931	214	7	322514580	207	25	324120980	221	14
312500502	214	6	322514660	205	40	324120990	209	6
312700650	214	37	322521310	205	13	324121000	214	34
312700662	226	5	322531610	205	17	324121000	226	18
312740230	226	8	322531621	207	31	324202700	206	7
314102650	204	8	322531630	205	29	324202781	221	12
314102670	204	13	322591110	207	35	324312960	206	1
314141320	204	15	322610140	211	23	324362080	226	25
314430670	204	18	322613180	221	22	324362090	226	27
314430691	204	20	322630140	221	25	324412290	206	10
314500860	204	3	322800162	221	1	324412390	206	2
314531176	204	22	322800162	221A	1	324501260	221	17
314531177	204	23	322840727	221A	33	324501270	214	16
314541250	204	4	322840728	221A	32	324501540	214	17
314541890	204	6	322840773	221A	26	324541560	214	15
314601871	204	1	322840774	221A	29	324910090	205	45
314990013	204	9	322840775	221A	31	326010410	211	3
320040924	207	43	322840779	221A	81	326110593	208	1
320040924	228	21	322840790	221A	6	326110880	211	35
320080101	205	37	322840791	221A	7	326111090	211	40
320120500	207	9	322840792	221A	8	326130343	208	7
320171630	211	24	322840794	221A	10	326130472	208	6
320201131	214	21	322840795	221A	12	326130530	211	39
320201200	207	22	322840796	221A	15	326140030	208	2
320210370	206	13	322840797	221A	16	326140211	211	36
320260200	207	21	322840798	221A	17	326160030	208	4
320551671	215	2	322840799	221A	18	326160060	211	38
320551690	215	3	322840800	221A	19	326170060	208	8
320552900	215	1	322840801	221A	20	326211660	212	1

部品番号順索引  
NUMERICAL PARTS INDEX

部品番号 Parts No	図番号 FIG No.	見出し番号 Key No.	部品番号 Parts No	図番号 FIG No.	見出し番号 Key No.	部品番号 Parts No	図番号 FIG No.	見出し番号 Key No.
326211670	212	2	340550870	219	25	350360110	209A	11
326220530	208	11A	340551580	220	11	350502753	217	8
326220540	208	11	340551590	218	19	350502781	217	10
326240600	212	13	340560340	220	2	350503630	217	9
326240690	212	22	340615881	205	47	350711570	209	24
326301770	208	18	340621880	219	42	350711580	209	34
326312381	212	25	340670030	219	26	350755993	217	16
326345230	211	1	340670030	220	5	350756340	204	24
326345250	211	2	340670280	212	50	355070411	223	1
326345550	227	1	340671220	218	3	355070411	223A	1
326345570	227	1A	340671381	218	10	355080510	223A	2A
326370840	212	23	340671710	218	29	355105461	217	23
326530330	208	28	340671730	219	8	355105473	217	28
326550210	208	32	340671810	219	10	355111970	217	40
326550210	225	16	340672830	216	20	355171760	217	41
326570400	208	24	340673520	220	10	355252320	223	18
326610181	208	23	340673590	216	19	355605070	209	35
328110250	227	2	340673740	220	7	355605150	209	36
328260190	208	14	340673820	216	23	355605290	215	24
328300650	227	5	340673870	218	5	355630100	223	3
328300660	227	5A	340673870	221	5	355700581	223A	2
328320990	226	12	340690240	216	26	355740282	223A	9
328360440	208	35	340690450	216	25	355740283	223A	6
328360440	226A	2	340692010	219	17	355740286	223A	34
328400670	226	3	340692021	218	23	355740287	223A	36
328560430	227	4	340692060	220	4	355752220	223	2
328560440	227	4A	340692350	216	24	355780231	224	29
328560450	227	3	340692490	205	48	355780251	224	30
328650191	226	1	340692650	218	30	355850170	223	14
330311370	212	9	340693571	219	19	358104750	225	2
334011200	218	1	340707970	219	39	358104770	225	14
334040401	209	1	340707991	218	7	358104780	213	14
334293128	218	1A	340708000	218	8	358200930	213	1
334293135	218	28	340708010	218	9	358200940	225	1
334310210	209	16	340708040	219	14	358500261	225	5
334320171	209	19	340708050	219	20	358511120	225	18
334525090	212	6	340708060	219	23	358511220	213	21
334712030	212	37	340750301	219	12	358511230	213	12
334800360	213	24	344111190	216	1	358511240	209	12
334800420	213	22	344111210	216	4	358511250	213	11
334801330	209	4	344903230	216	9	358511260	213	19
334801360	212	34	344952382	212	40	358550010	225	7
334801390	212	35	344952382	212A	1	358550020	225	20
336019133	229	4	344952791	216	16	358550190	225	6
336035711	229	1	344952791	216A	1	358560180	214	26
336102261	229	10	344960427	216A	10	358560190	214	27
336103460	229	7	344960429	212A	5	360102060	205	49
336132651	229	9	344960429	216A	5	360102110	202	1
336132661	229	6	344960432	212A	15	360200670	202	5
336150020	229	8	344960432	216A	16	360300080	202	10
340016721	219	1	344960436	216A	15	360501350	202	2
340016721	219A	1	344960437	212A	8	360700231	201	10
340106520	219	3	344960437	216A	8	360710060	201	21
340106620	221	6	344960440	212	40A	360720130	201	19
340170880	216	21	344960440	212A	16	360740123	201	22
340292120	219	44	344960440	216A	18	360771060	201	7
340292120	219A	6	344960444	216A	3	360771070	201	16
340293819	219A	26	344960452	212A	4	360771080	201	15
340293826	219A	21	344960452	216A	4	360771170	222	19
340451030	219	31	344960509	212A	3	360771280	222	20
340460180	219	37	350103830	217	6	360800040	201	13
340490224	219	31A	350111300	217	1	370310760	216	11
340500930	220	9	350312260	224	27	370310780	216	12
340501050	220	1	350320390	209	26	370770130	216	32
340530290	220	16	350320400	209	29	370900760	216	30

部品番号順索引  
NUMERICAL PARTS INDEX

部品番号 Parts No	図番号 FIG No.	見出し番号 Key No.	部品番号 Parts No	図番号 FIG No.	見出し番号 Key No.	部品番号 Parts No	図番号 FIG No.	見出し番号 Key No.
378106940	217	4	390198260	231	25	398182120	214	14
378106950	217	5	390198301	231	13	398210280	206	5
378106960	217	24	390199430	231	21	398210290	225	11
378106970	217	29	390199470	232	10	398211210	217	34
378306890	215	14	390199480	231	27	398211880	230	11
378306910	215	15	390199500	231	23	398212210	214	4
378306930	215	23	390199520	231	28	398212310	216	5
378460840	214	47	390199530	231	24	398213410	215	22
378910020	221	19	390199550	232	6	398214450	206	22
378910240	223	11	390199620	232	9	398214540	208	37
378910250	209	3	390211901	232	11	398214540	223	7
385040991	209	21	390372000	232	3	398214540	226A	4
385040991	209A	1	390372400	232	2	398214590	214	23
385101910	209	33	398110100	223	20	398215500	226	17
385101910	230	18	398110100	224	36	398215650	227	9
385120700	209	33A	398110110	202	4	398216290	209	51
385120730	209	31A	398110110	215	7	398230070	215	23A
385150200	217	22	398110110	225	13	398330290	224	12
385150200	230	16	398110140	219	48	398330320	224	18
385200570	230	15	398110240	222	11	398340240	209	38
385200731	230	12	398110501	222	23	398340460	209	30
385200891	230	13	398110501	223	8	398340610	227	12
385201810	209	31	398111640	213	16	398380850	221	21
385201810	230	8	398113000	225	19	398400430	211	27
385202110	209	32	398113310	219	30	398400550	205	12
385202110	230	9	398113570	202	9	398480240	218	20
385203100	209	23	398114451	214	9	398480240	219	27
385210280	209	32A	398115430	217	32	398481040	219	15
385230250	230	21	398115500	207	45	398481300	219	22
385230280	230	20	398115530	202	3	398510070	215	3B
385240038	230	14	398115630	218	13	398510070	225	3
385250130	230	25	398117180	213	18	398510150	221	13
385280210	230	27	398117270	222	10A	398510300	216	2
385410080	230	1C	398117710	224	34	398510350	211	19
385410130	230	1D	398117790	225	12	398511310	206	20
385470300	209A	2	398118020	224	37	398511310	213	9
385470301	209A	9	398119670	222	2	398511320	213	2
385470302	209A	8	398119870	230	4	398511320	214	22
385603370	230	1A	398119972	204	7	398511320	226	14
385611041	230	1	398120410	217	31	398511930	205	41
385612820	230	2	398120790	224A	3	398512160	217	12
385620310	230	1E	398120950	221	20	398560730	228	14
385620380	230	1B	398120961	209	37	398566470	205	28
385650461	230	3	398121150	217	2	398566470	207	36
385650940	230	5	398121160	222	9	398566480	205	27
385750360	230	29	398121440	217	36	398750150	201	17
385870301	230	22	398123020	224	2	398750150	224A	14
385870641	230	23	398123110	224	35	398750240	230	6
385891128	216	34	398123350	224A	13	398750260	204	17
385960550	216	33	398130310	202	14	398750310	201	8
389101951	201	2	398131210	217	35	398750420	219	18
389320231	201	5	398131310	217	11	398750430	222	21
389410310	201	4	398131330	223	21	398750440	204	25
389510740	201	1	398133690	224	14	399100630	218	26
390101100	231	11	398135010	223	22	399111960	222	22
390101290	231	1	398135140	223	23	399111970	215	18
390124860	231	4	398135150	223	24	399112130	218	14
390173600	232	1	398137080	224	33	399113240	219	28
390173650	232	8	398180332	219	6	399113620	222	24
390196900	231	26	398180610	219	4	399113650	214	19
390196910	231	14	398180671	217	14	399113650	218	24
390197120	231	17	398180890	226	24	399210710	212	47
390197710	232	7	398180921	214	1	399211670	207	46
390197720	231	15	398181300	209	15	399211890	214	42
390198180	232	4	398181770	224	28	399232470	211	

部品番号順索引  
NUMERICAL PARTS INDEX

部品番号 Parts No	図番号 FIG No.	見出し番号 Key No.	部品番号 Parts No	図番号 FIG No.	見出し番号 Key No.	部品番号 Parts No	図番号 FIG No.	見出し番号 Key No.
399235520	205	31						
399235760	217	37						
399260130	208	5						
399261070	211	37						
399261080	211	41						
399261250	208	3						
399261320	205	38						
399370740	211	15						
399410140	214	25						
399431070	214	35						
399431070	226	19						
399564790	206	8						
399568660	205	10						
399568720	216	7						
399568730	214	39						
399568760	223	15						
399570110	219	46						
399581320	209	14						
399581540	209	9						
399581550	209	52						
399600110	212	42						
399600110	216	28						
399611460	215	21						
399612071	212	44						
399612150	206	11						
410810430	221A	86						
485220181	230	10						
490992430	231	16						
490992440	231	18						
490992470	231	20						
490992480	231	22						
490992490	232	5						
498180100	223	4						
498211470	208	27						
498221080	221	16						
498221100	214	24						
511380070	207	47						
599730030	216	31						
A90110160	231	2						
A90110170	231	3						
A90190110	231	9						
A90190120	231	10						
A90190130	231	6						
A90190140	231	7						
A90610440	231	29						







## 株式会社IHIシバウラ

本社

長野県松本市石芝 1 - 1 - 1

URL: <http://www.ih-shibaura.com>

## IHI Shibaura Machinery Corporation

HEAD OFFICE

1-1-1, Ishishiba, Matsumoto, Nagano, 390-8714, Japan

URL: <http://www.ih-shibaura.com>