

SHIBAURA

部品表

MC364T4 フロントモア



パーツリストの見方について

1)このパーツリストには下記型式が記載されています。

型式	コード	仕様	タイプ	車体No.	機関型式
MC364T4	392616	4サイクル水冷ディーゼル 3気筒 26.5kW(36PS)/2800rpm		20001~	N3LDI-T (139***)

エンジン関係部品はエンジン製造番号(EN.....)、シャーシ、ボディ関係部品は車台製造番号により管理されております。

2)リストの記載内容について

リストの記載内容は下記に示す番号に従って説明します。

見出番号 Key No	部品番号 Parts No	部品名称 Parts Name	台当個数 Qty				互換性 R/P	適応号機 Application	型 寸 Description	備 考 Remarks
			⑨							
①	②	③	④				⑤	⑥	⑦	⑧

- ①見出番号 イラストに付されている番号とリストの番号を一致させることにより、部品番号が索引出来ます。
- ②部品番号 部品を管理するための部品番号です。
- ③部品名称 部品の名称を英文・和文で表示してあります。
- ④個 数 見出し番号あたりの使用個数を表示してあります。
- ⑤互 換 性 部品変更による新部品と旧部品との互換性記号を表示してあります。
- ⑥適用号機 設計変更実施号機が表示してあります。
- ⑦型 寸 標準部品の型寸表示がしてあります。
- ⑧備 考 部品の仕様・説明等が表示してあります。
- ⑨型 式 個別の形式を表示してあります。

3) 記号、略語について

記号(部品変更による新部品と旧部品との互換性の表示は次の通りです。)

表示記号	内容
*	部品供給不可(部品番号欄にこのマークがあるものは供給いたしません。)
A	新旧共に互換性あり(新旧部品は新旧製品のいずれにも取付け出来ます。)
B	新部品のみ互換性あり(新部品は新旧製品のいずれにも取付け出来ますが、旧部品は新製品に取付けることは出来ません。)
D	新旧部品の互換性なし(新部品は新製品、旧部品は旧製品にのみ取付け出来ます。)
E	追加部品であり適用号機欄に号機を記入。
F	廃止部品であり適用号機欄に号機を記入。
O	旧部品は在庫に限り供給、以降新部品を供給(Oマークを部品番号欄に旧部品番号備考欄に表示)
~××××××:製造番号 ××××× 号機まで ×××××~:製造番号 ××××× 号機より	

Abbreviation

ASSY	:アセンブリ	R. H	:ライト	OP	:オプション	IN	:吸気
Inc	:…を含む	UP	:上	d	:直径	EX	:排気
AR	:所要	LOW	:下	l	:長さ		
Fr.	:フロント	S. T. D	:スタンダード	t	:厚さ		
Re.	:リヤ	U. S	:アンダーサイズ	φ	:直径		
L. H	:レフト	O. S	:オーバーサイズ	COMP	:コンプリート (圧入, カシメ品)		

4) イラストについて

イラストにはASSY部品・単体部品が記載されていますが、必ずしも正確な騎乗を示すものではありません。正確な部品番号を見出すための目安となるものです。イラストに付されている番号とリストの見出番号を一致させることにより、その見出し番号から部品番号を知るようになっています。

ご注文について

- 1) 部品をご注文の際は、部品番号・部品名称・個数をお知らせ下さい。
- 2) ご注文の部品は、原則として誤送以外の返品は認めません。
- 3) シバウラ製品には、シバウラ 純正部品 を必ずご使用願います。
(市販の類似品を使用されますと早期破損や性能を悪くする原因となります。)
- 4) 部品価格は、別表の部品価格表を参照ください。

※本部品表は予告なく変更することがあります。

How to consult parts list

1) This parts list contain following model.

Model	Cord		Type	Chassis No.	Engine Model
MC364T4	392616	26.5kW(36PS)/2800rpm		20001~	N3LDI-T (139***)

Please confirm both engine serial number (addreviation ; EN•••••) and charssis number, when place a spare parts order.

2) Description in list.

Items in the list are described below by Nos, in the table below.

見出番号 Key No	部品番号 Parts No	部品名称 Parts Name	台当個数 Qty					互換性 R/P	適応号機 Application	型 寸 Description	備 考 Remarks
			⑨								
①	②	③	④					⑤	⑥	⑦	⑧

- ① Index No. : By referring the No. in the illustrations to the same No., you can find the correct parts No..
- ② Parts No. : No. to control parts.
- ③ Name of parts : Name of parts is indicated in English and Japanese.
- ④ Quantity : It represents the quantity of each part contained in reference No..
- ⑤ Interchangeability : Mark to show interchangeability when replacing former parts with new ones.
- ⑥ Applicable No. of machines : No. of machines for which design is changed.
- ⑦ Description : Dimensions of standard parts.
- ⑧ Remarks : Specifications, descriptions, etc. of parts.
- ⑨ Model : Individual form is indicated.

3) Mark and abbreviation.

Mark (when parts are changed, interchangeability of new and former parts is shown as below.)

Mark	Content
*	This mark appearing "Parts No." column indicates parts not to be supplied.
A	New and old parts are mutually interchangeable.
B	New parts can be substituted for old parts, but vice versa. Thus, new part may be supplied to order asking for supply of old parts.
D	New and old parts are not interchangeable.
E	Indicated as "E" in "interchangeability" column. Its applicable serial number or
F	"F" mini tiller engine appears in "application" column.
O	old parts will be supplied until out of stock and thereafter new substitute parts will be supplied. (This mark appears in "Parts No." column and corresponding old numbers in "Remarks" column)
~ x x x x x : Up to x x x x x for serial numbers. x x x x x ~ : x x x x x and up for serial numbers.	

Abbreviation

ASSY	: Assembly	R. H	: Right	OP	: Optional	IN	: Intake
Inc	: Including	UP	: Upper	d	: Diameter	EX	: Exhaust
AR	: Required	LOW	: Lower	l	: Length		
Fr.	: Front	S. T. D	: Standard	t	: Thickness		
Re.	: Reer	U. S	: Undersize	φ	: Diameter		
L. H	: Left	O. S	: Oversize	COMP	: Complete		

4) Illustrations

Illustrations present assemblies and individual piece parts not always precisely.

They are just guidelines to find correct parts codes. By comparing the index No. in the parts list with the same No. in the illustrations, you can know the parts No.

How to order

- 1) When ordering some parts, designate the code No., name of parts and quantity.
- 2) Returned parts order then those which were delivered by mistake are not accepted.
- 3) Be sure to use SHIBAURA genuine parts for SHIBAURA products. (Those similar to SHIBAURA parts available on the market may cause early failure or performance deterioration.)
- 4) Refer separated parts price list for price of parts.

※ This parts list may be modified without notice.

CONTENTS

目 次

ENGINE : N3LDI-T-MC36 エンジン

FIG.101	CYLINDER BLOCK, OIL PAN	シリンダブロック, オイルパン	8
FIG.102	CRANK SHAFT, PISTON	クランクシャフト, ピストン	10
FIG.103	REAR PLATE, FLYWHEEL, STARTER	リアプレート, フライホイール, スタータ	11
FIG.104	CYLINDER HEAD, ROCKER ARM	シリンダヘッド, ロッカーアーム	12
FIG.105	HEAD COVER	ヘッドカバー	14
FIG.106	EXHAUST MANIFOLD/TURBO CHARGER/OMS	エキゾーストマニフォールド, ターボチャージャー	15
FIG.107	WATER PUMP, THERMOSTAT CASE, ALTERNATOR	ウォーターポンプ, サーモスタットケース, オルタネーター	17
FIG.108	TIMING GEAR CASE/CAMSHAFT	タイミングギヤケース, カムシャフト	19
FIG.109	INJECTION PUMP, INJECTOR, INJECTION PIPE	インJECTIONポンプ, インジェクター, インJECTIONパイプ	20
FIG.110	EGR	EGR	22
FIG.111	DOC	DOC	23
FIG.112	HARNESS WIRE / ECU	ハーネス, ECU	24

CHASSIS シャーシ

FIG.201	FUEL LINES, BATTERY	フュエルハイカン, バッテリ	26
FIG.202	FUEL TANK・COOLER	フュエルタンク, クーラー	27
FIG.203	AIR CLEANER, TAILPIPE	エアクリーナ, テールパイプ	28
FIG.204	TRANSMISSION, GEARS	トランスミッション, ギヤ	29
FIG.206	TRANSMISSION, SHIFTER	トランスミッション, シフタ	31
FIG.207	TRANSMISSION, DRIVE PINON	トランスミッション, ドライブピニオン	32
FIG.208	DIFFERENTIAL, FRONT AXLE	デフ, フロントアクスル	34
FIG.209	STEERING COLUMN & OPERATOR'S DECK	ステアリング	36
FIG.209A	INSTRUMENT PANEL	メータ	37
FIG.211	REAR AXLE, DIFFERENTIAL & HOUSING	リヤアクスル, デフ&ハウジング	38
FIG.212	REAR AXLE, WHEEL SHAFT	リヤアクスル, ホイルシャフト	40
FIG.212A	STEERING CYLINDER	ステアリングシリンダ	42
FIG.213	PEDALS, HYDROSTATIC TRANSMISSION	ペダル, HST	43
FIG.214	CONTROLS, ACCELERATOR & CHANGE LEVER	コントロール, アクセル&チェンジレバー	44
FIG.215	CHASSIS & ROPS	シャーシ&ロプス	46
FIG.216	LIFT ARM	リフトアーム	47
FIG.216A	LIFT CYLINDER	リフトシリンダ	48
FIG.217	BONNET	ボンネット	49
FIG.218	STEERING CASE, HYDRAULICS	ステアリングケース, ユアツ	51
FIG.219	CONTROL VALE	コントロールバルブ	52
FIG.219A	CONTROL VALE	コントロールバルブ	54

CONTENTS

目 次

FIG.220	FILTER, HYDRAULICS	フィルタ、ユアツ	55
FIG.221	H.S.T DRAIVE	HSTドライブ	56
FIG.221A	HST ASSEMBLY	HST アッセンブリ	57
FIG.222	RADIATOR	ラジエータ	59
FIG.223	SEAT BRACKET	シートダイ	60
FIG.223A	SEAT	シート	61
FIG.224	ENGINE SUPPORT	エンジンサポート	63
FIG.224A	ENGINE SUPPORT	エンジンサポート	64
FIG.225	BRAKE PEDALS	ブレーキペダル	65
FIG.226	PARKING BRAKE, RANGE LEVER	パーキングブレーキ、ヘンソクレバー	66
FIG.226A	PARKING BRAKE CABLE RETENTION	パーキングブレーキ、ケーブルササエ	67
FIG.227	BRAKE ASSEMBLY	ブレーキアッセンブリ	68
FIG.228	CLUTCH ASSEMBLY	クラッチ	69
FIG.229	FRONT WHEELS, REAR WHEELS	フロント、リヤホイール	70
FIG.230	WIRE HARNESS	ワイヤハーネス	71
FIG.231	WIRE HARNESS	ワイヤハーネス	73
FIG.232	CAUTION PLATE	チュウイメイバン	74
FIG.233	INDICATING PLATE	ソウサメイバン	75

NUMERICAL PARTS INDEX

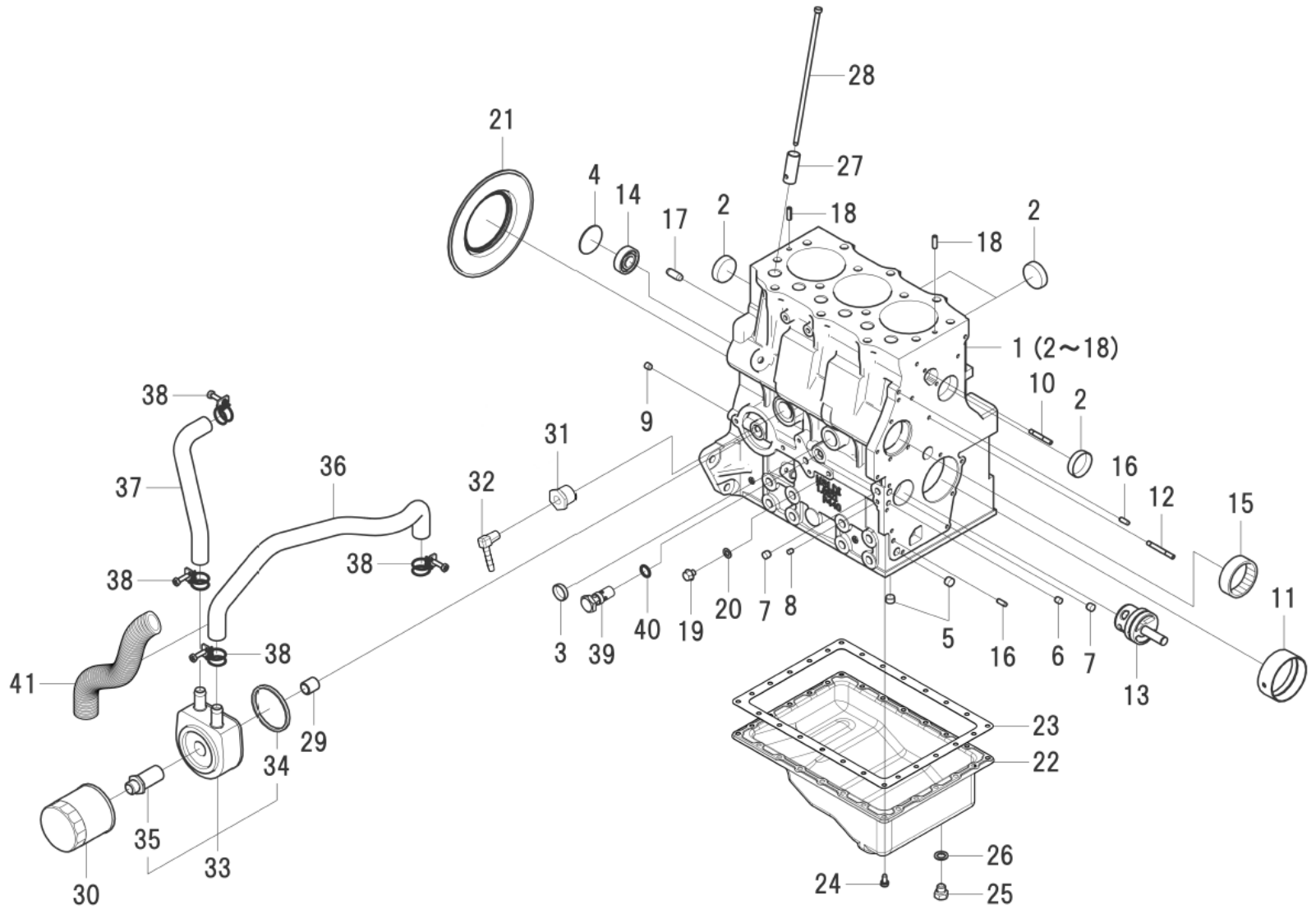
索引

ENGINE	エンジン編	76
CHASSIS	シャーシ編	79

エンジン編 (ENGINE)

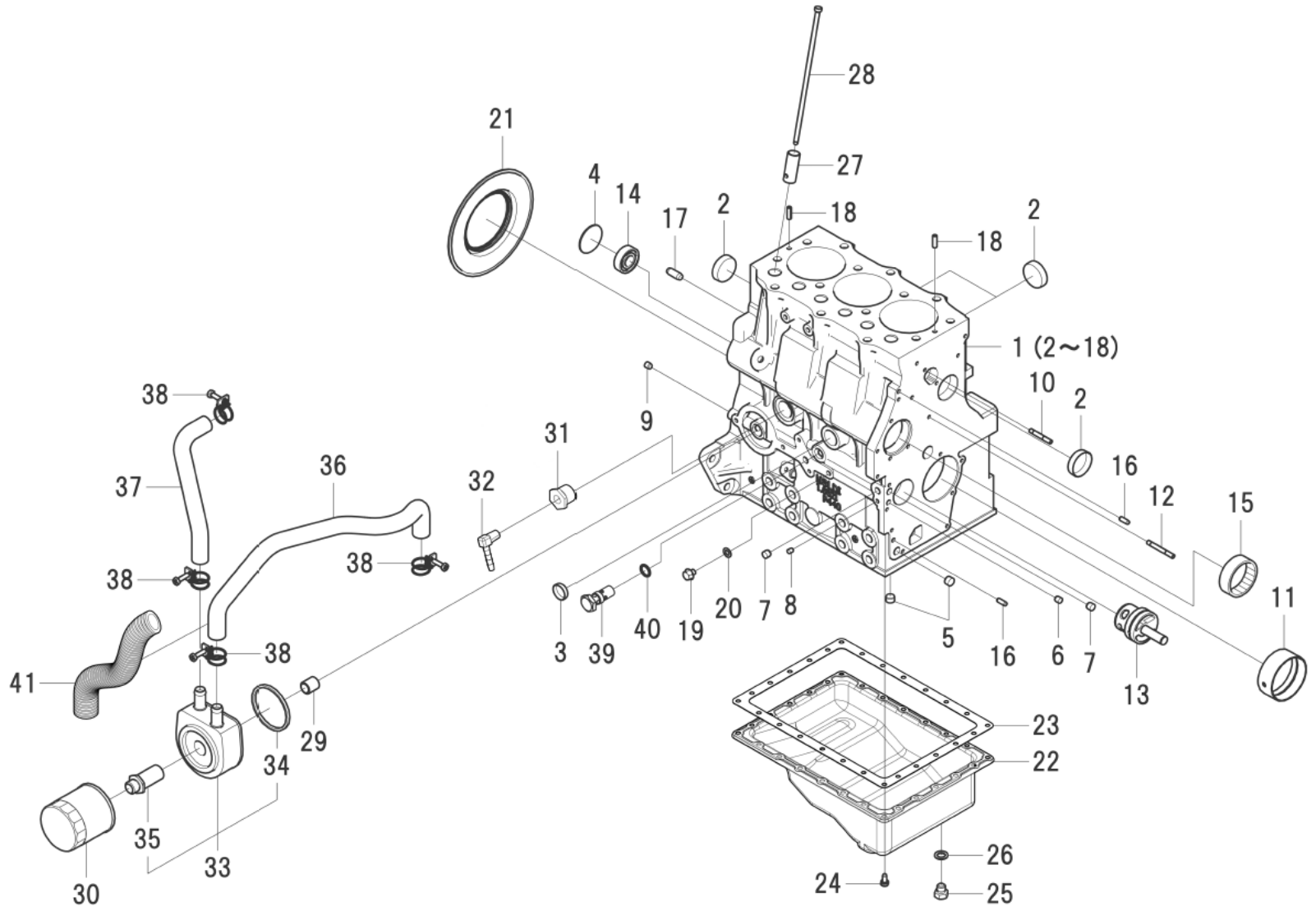
N3LDI-T-MC36

FIG.101 CYLINDER BLOCK, OIL PAN
シリンダブロック, オイルパン



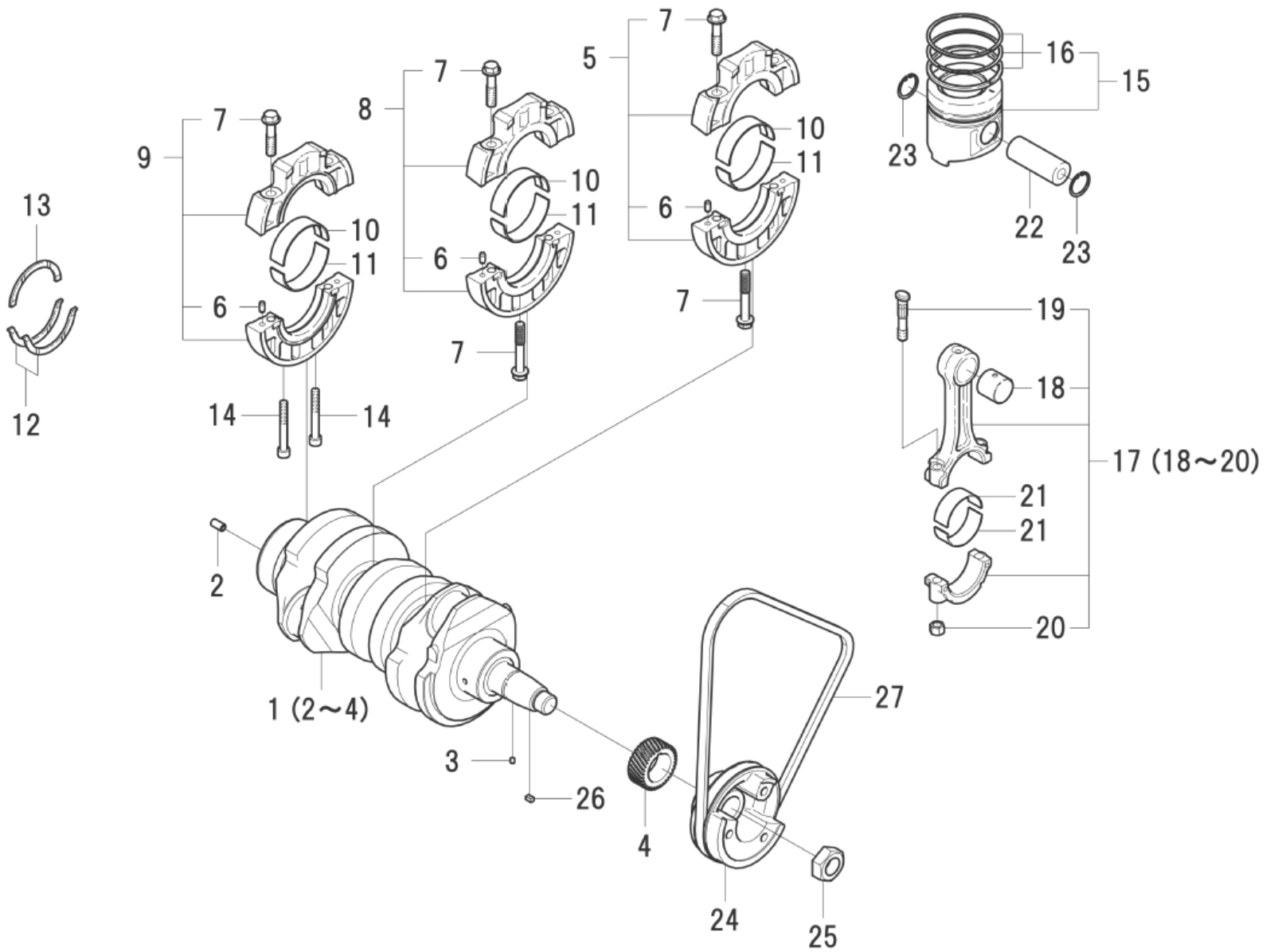
見出番号 Key No	部品番号 Parts No	部品名称 Parts Name	台当個数 Q'ty				互換性 R/P	適応号機 Application	型 寸 Description	備 考 Remarks
			ALL							
1	110102030	CYLINDER BLOCK	シリンダブロックCOMPL	1						
2	064209055	SEALING CAP	シーリングキャップ	4						
3	064210025	SEALING CAP	シーリングキャップ	1						
4	064100045	EXPANSION PLUG	エクスパンションプラグ	1						
5	198466920	PLUG.BLANK:12	プラグ:12	2						
6	198466010	PLUG :8.4	プラグ:8.4	1						
7	198466020	PLUG :10.4	プラグ:10.4	2						
8	198466030	PLUG :6.5-7	プラグ:6.5-7	3						
9	198466080	PLUG.BLANK:8.4-8	プラグ:8.4-8 アナアキ	1						
10	012110635	STUD BOLT	スタッドボルト	1						
11	198517222	BUSHING:STD	ブッシュ:STD	1						
12	012110645	STUD BOLT	スタッドボルト	1						
13	165296260	SHAFT.IDLE GEAR	アイドルギヤシャフトCOMPL	1						
14	040106203	BALL BEARING	ボールベアリング	1						
15	042309013	NEEDLE BEARING	ニードルベアリング	1						
16	030500616	DOWEL PIN	ノックピン	2						
17	030501025	DOWEL PIN	ノックピン	2						
18	030309005	SPRING PIN	スプリングピン	2						
19	010909001	PLUG BOLT	プラグボルト	1						
20	140996260	GASKET:M8	ガスケット:M8	1						
21	050209083	OIL SEAL	オイルシール	1						
22	110701470	OIL PAN COMPL	オイルパンCOMPL:SB	1						
23	110996820	GASKET	ガスケット:オイルパン	1						
24	010109235	BOLT	ボルト	26						
25	010411212	BOLT	ボルト	1						
26	025100012	SEAL WASHER	シールワッシャ	1						
27	120116160	TAPPET	タペット	6						
28	120456310	ROD.PUSH	プッシュロッドCOMPL	6						
29	140546020	JOINT.FILTER	フィルタジョイント	1						
30	140517020	FILTER.OIL	オイルフィルタCOMPL	1						
31	198486770	COCK	ブツینگ	1						
32	340672970	VINYL TUBE	アダプタ:エルボ	1						
33	140656150	COOLER.OIL	オイルクーラASSY	1						
34	140996390	GASKET	ガスケット	1						
35	140546140	JOINT.FILTER	フィルタジョイント	1						

FIG.101 CYLINDER BLOCK, OIL PAN
シリンダブロック, オイルパン



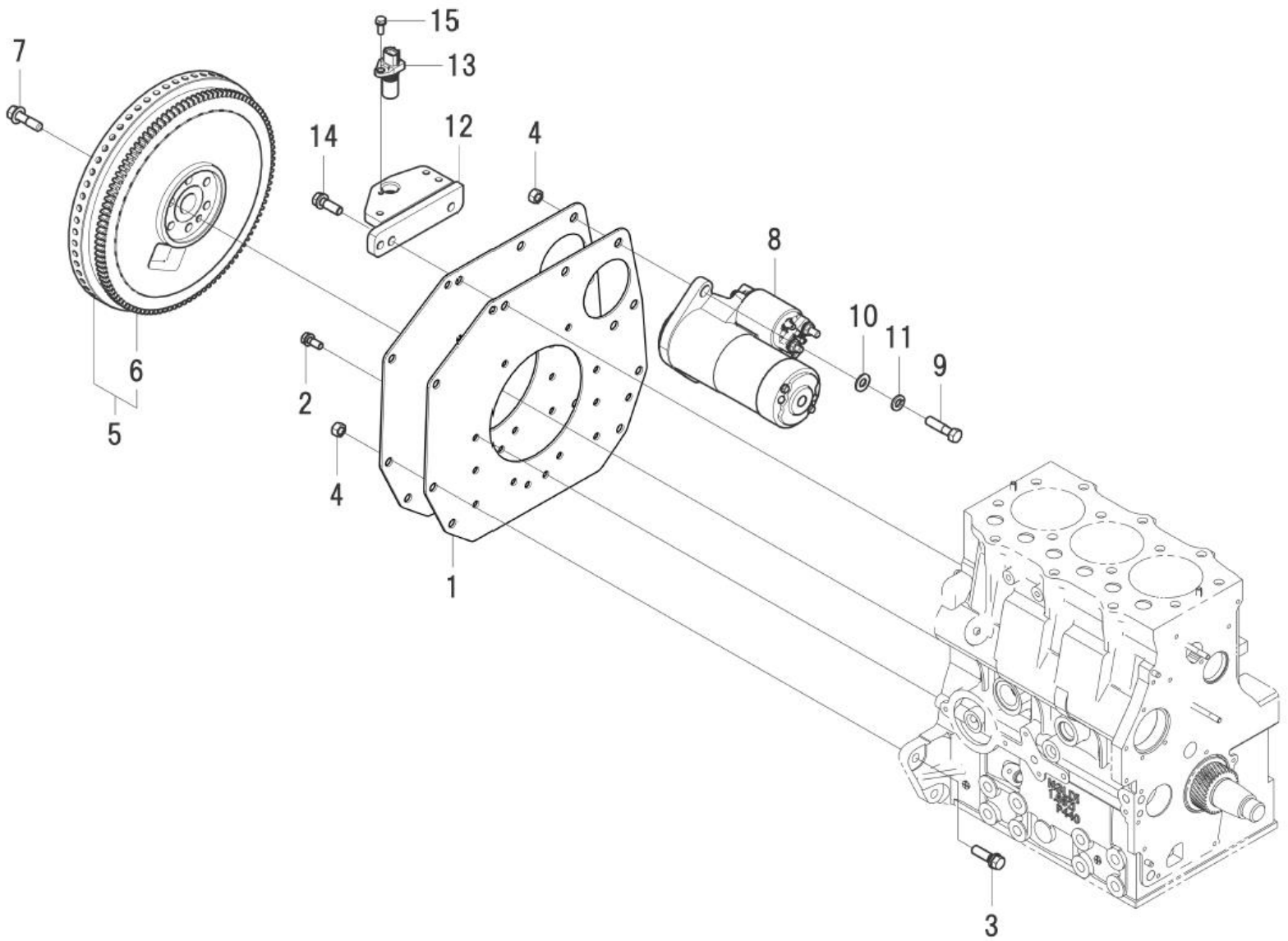
見出番号 Key No	部品番号 Parts No	部品名称 Parts Name	台当個数 Q'ty				互換性 R/P	適応号機 Application	型 寸 Description	備 考 Remarks
			ALL							
36	068209260	HOSE	1							
37	068209264	HOSE:OIL COOLER	1							
38	067100023	HOSE BAND	4							
39	140036220	VALVE ASSY.RELIEF	1							
40	052109078	O-RING	1							
41	385891156	CORRUGATED TUBE	1							

FIG.102 CRANK SHAFT, PISTON
クランクシャフト, ピストン



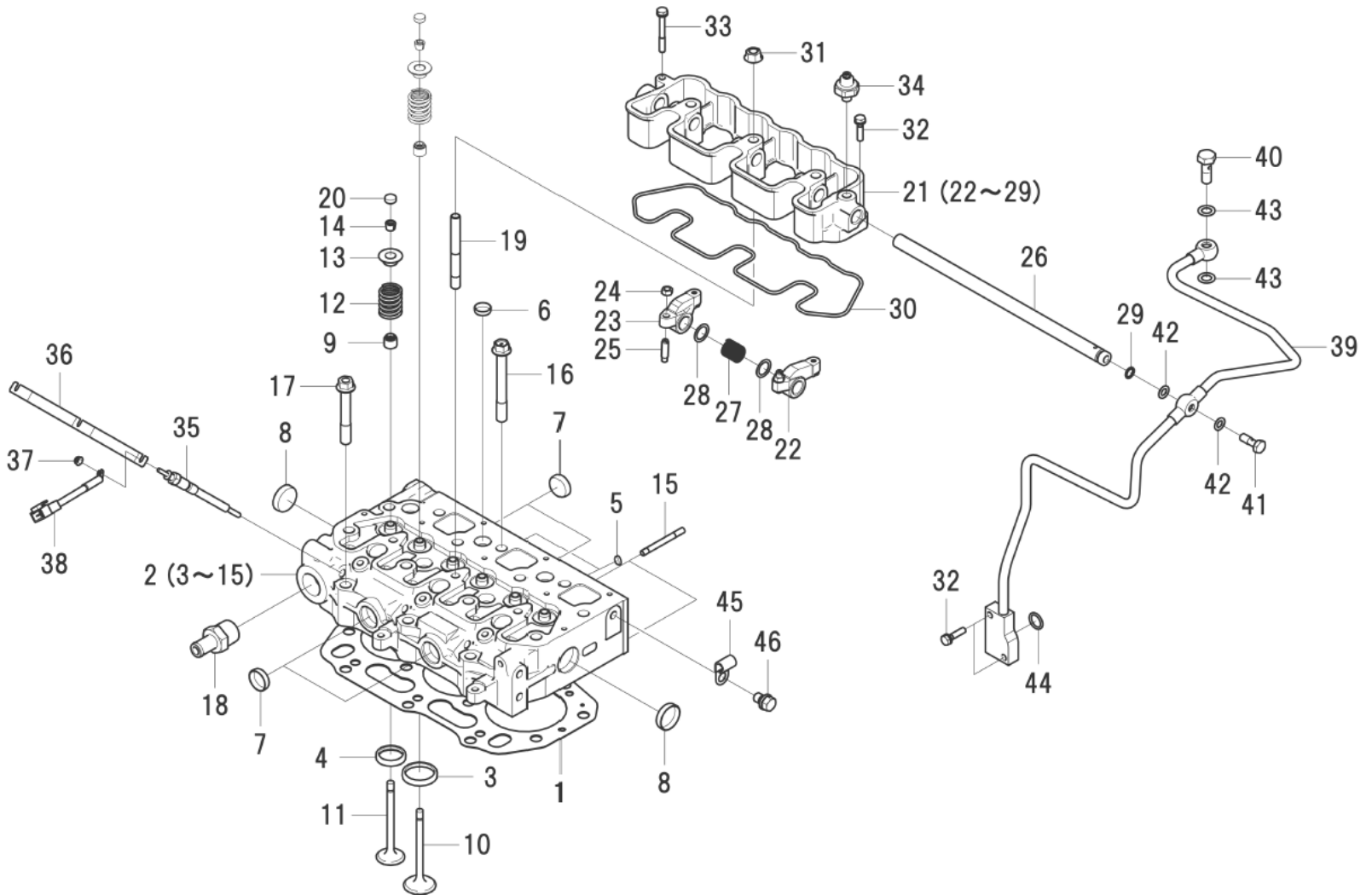
見出番号 Key No	部品番号 Parts No	部品名称 Parts Name		台当個数 Qty				互換性 R/P	適応号機 Application	型 寸 Description	備 考 Remarks
				ALL							
1	115257020	CRANKSHAFT COMPL	クランクシャフトCOMPL	1							
2	030300816	SPRING PIN	スプリングピン	1							
3	030509020	DOWEL PIN	ノックピン	1							
4	115276270	GEAR.CRANKSHAFT	クランクギヤ	1							
5	110156370	HOLDER ASSY.BEARING	ベアリングホルダ ASSY:2	1							
6	030500612	DOWEL PIN	ノックピン	6							
7	010109406	BOLT	ボルト:ベアリングホルダ	8							
8	110156380	HOLDER ASSY.BEARING	ベアリングホルダ ASSY:3	1							
9	110156390	HOLDER ASSY.BEARING	ベアリングホルダ ASSY:4	1							
10	198517232	METAL.UPPER:STD	メタル.ウエ:STD	3							
11	198517242	METAL.LOWER:STD	メタル.シタ:STD	3							
12	199266200	WASHER.THRUST	スラストワッシャ	2							
13	199266210	WASHER.THRUST	スラストワッシャ	1							
14	010700855	BOLT	ボルト	2							
15	115017810	PISTON KIT	ピストンKIT	3							
16	115104130	RING KIT.PISTON	ピストンリングKIT	1							
17	115026370	ROD ASSY.CONNECTING	コネクティングロッド ASSY	3							
18	198517645	BUSH	ブッシュ	3							
19	115176140	BOLT.CONNECTING ROD	ロッドボルト	2							
20	020109120	NUT	ナット:コンロッド	2							
21	198517650	METAL.PIN:STD	メタル.ピン:STD	6							
22	115326220	PIN.PISTON	ピストンピン	3							
23	036500028	SNAP RING	スナップリング	6							
24	115397350	PULLEY.CRANKSHAFT:SB	クランクシャフトプーリ:SB	1							
25	020109086	NUT	ナット	1							
26	034100508	KEY	キー	1							
27	080109159	V-BELT A37 RPF-L	Vベルト(A37) RPF-L	1							

FIG.103 REAR PLATE, FLYWHEEL & STARTER
リアプレート、フライホイール、スターター



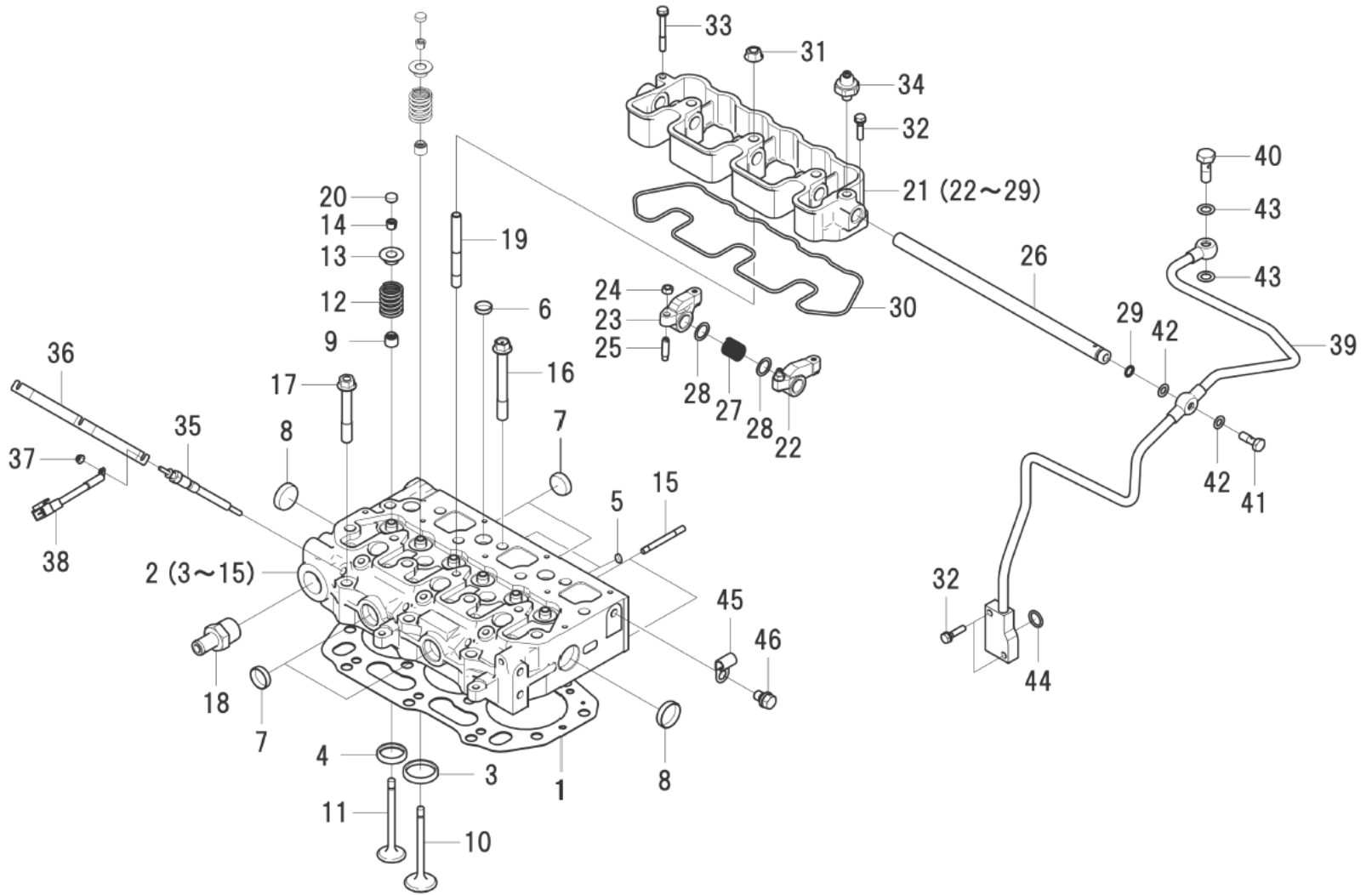
見出番号 Key No	部品番号 Parts No	部品名称 Parts Name		台当個数 Q'ty				互換性 R/P	適応号機 Application	型 寸 Description	備 考 Remarks
				ALL							
1	110361510	REAR PLATE:SB	リアプレート:SB	1							
2	011510820	BOLT	ボルト	10							
3	011511035	BOLT	ボルト	4							
4	020900010	NUT	ナット	6							
5	115351450	FLYWHEEL COMPL	フライホイール COMPL	1							
6	115376040	GEAR.RING	リングギヤ	1							
7	010109341	BOLT:F/W	ボルト	6							
8	185086830	MOTOR ASSY.STARTING	スタータ ASSY	1							
9	010311035	BOLT	ボルト	2							
10	026100010	WASHER	ワッシャ	2							
11	027100010	SPRING WASHER	スプリングワッシャ	2							
12	385972960	BRACKET:SENSOR	ブラケット:センサ	1							
13	185746180	SENSOR:SPEED	センサ:スピード	1							
14	011511030	BOLT	ボルト	2							
15	011310616	BOLT	ボルト	1							

FIG.104 CYLINDER HEAD, ROCKER ARM
シリンダヘッド, ロッカーアーム



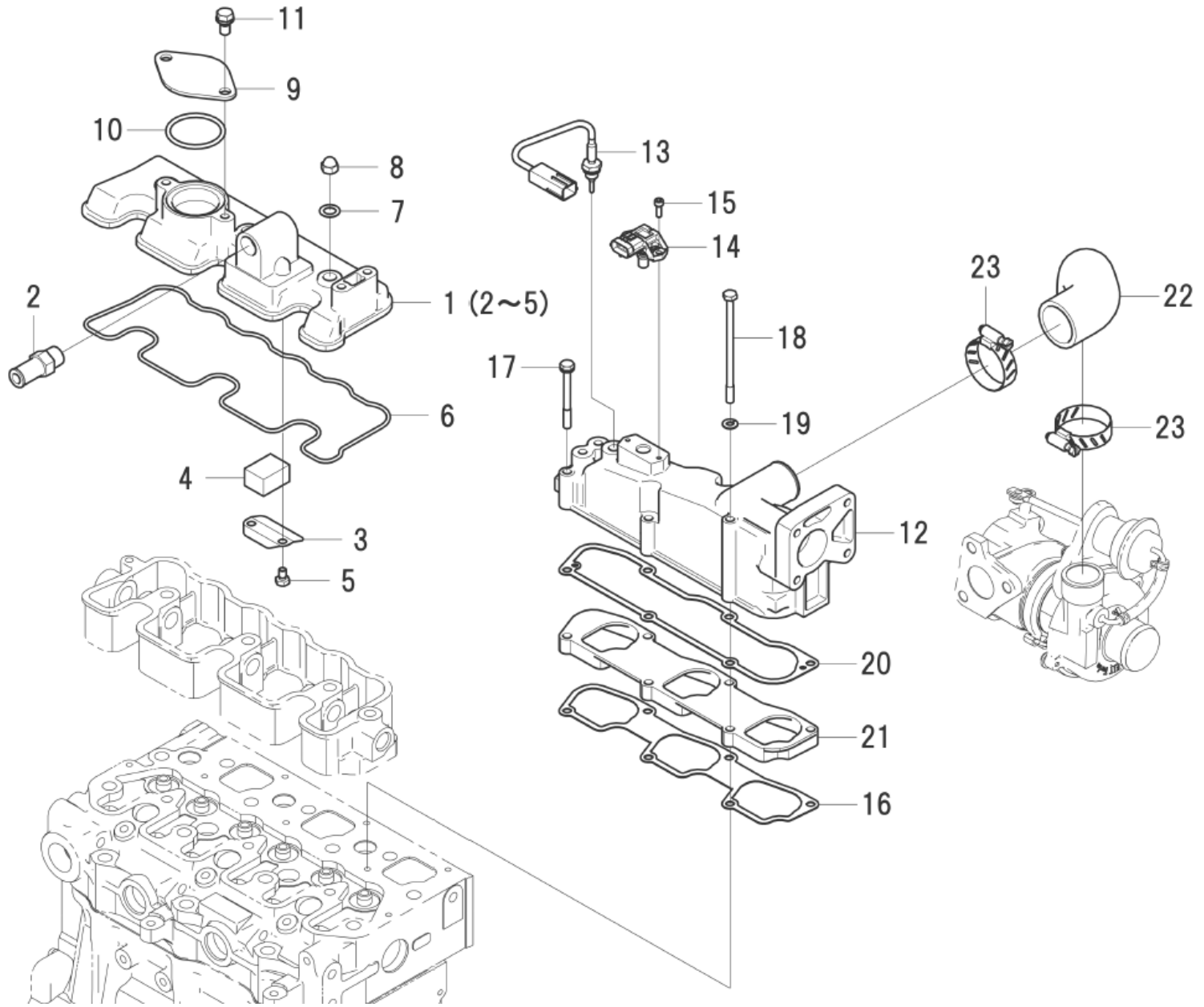
見出番号 Key No	部品番号 Parts No	部品名称 Parts Name	台当個数 Q'ty				互換性 R/P	適応号機 Application	型 寸 Description	備 考 Remarks
			ALL							
1	111147491	GASKET.CYLINDER HEAD	ガスケット:ヘッド T=1.3	1						
1	111147501	GASKET.CYLINDER HEAD	ガスケット:ヘッド T=1.4	1						
2	111011940	HEAD ASSY.CYLINDER	シリンダヘッドASSY	1						
3	110136485	SEAT.VALVE:IN	バルブシート:IN	3						
4	110136495	SEAT.VALVE:EX	バルブシート:EX	3						
5	064210010	SEALING CAP	シーリングキャップ	2						
6	064210018	SEALING CAP	シーリングキャップ	5						
7	064210025	SEALING CAP	シーリングキャップ	4						
8	064210030	SEALING CAP	シーリングキャップ	2						
9	U20406140	SEAL.VALVE GUIDE	バルブガイドシール	6						
10	120166400	VALVE.INTAKE	インテイクバルブ	3						
11	120176420	VALVE.EXHAUST	エキゾーストバルブ	3						
12	198216700	SPRING	スプリング	6						
13	120186080	RETAINER	リテーナ	6						
14	120226070	COTTER	コッタ	12						
15	012110655	STUD BOLT	スタッドボルト	2						
16	111136500	BOLT.CYLINDER HEAD	ヘッドボルト	11						
17	111136511	BOLT.CYLINDER HEAD	ヘッドボルト	3						
18	198481320	HOSE CONNECTOR	ホースコネクタ	1						
19	012109044	STUD BOLT	スタッドボルト	3						
20	120216041	CAP VALVE	バルブキャップ	6						
21	120036740	ROCKER ARM ASSY	ロッカーアームASSY:SB	1						
22	120356131	ROCKER ARM COMPL:IN	ロッカーアームCOMPL:IN	3						
23	120356141	ROCKER ARM COMPL:EX	ロッカーアームCOMPL:EX	3						
24	199486220	ADJUSTMENT SCREW	アジャストスクリュー	6						
25	020109076	NUT	ナット	6						
26	120316281	SHAFT.ROCKER ARM	ロッカーアームシャフト	1						
27	198217170	SPRING	スプリング	2						
28	199280300	SHIM	シム:0.5	4						
29	052109076	O-RING	Oリング	1						
30	120996260	GASKET:ROCKER ARM BF	ガスケット:ロッカーアームブラケット	1						
31	023100010	NUT	ナット	3						
32	011310625	BOLT	ボルト	3						
33	011310650	BOLT	ボルト	1						
34	185246060	PRESSURE UNIT.OIL	マノコンタクト	1						

FIG.104 CYLINDER HEAD, ROCKER ARM
シリンダヘッド, ロッカーアーム



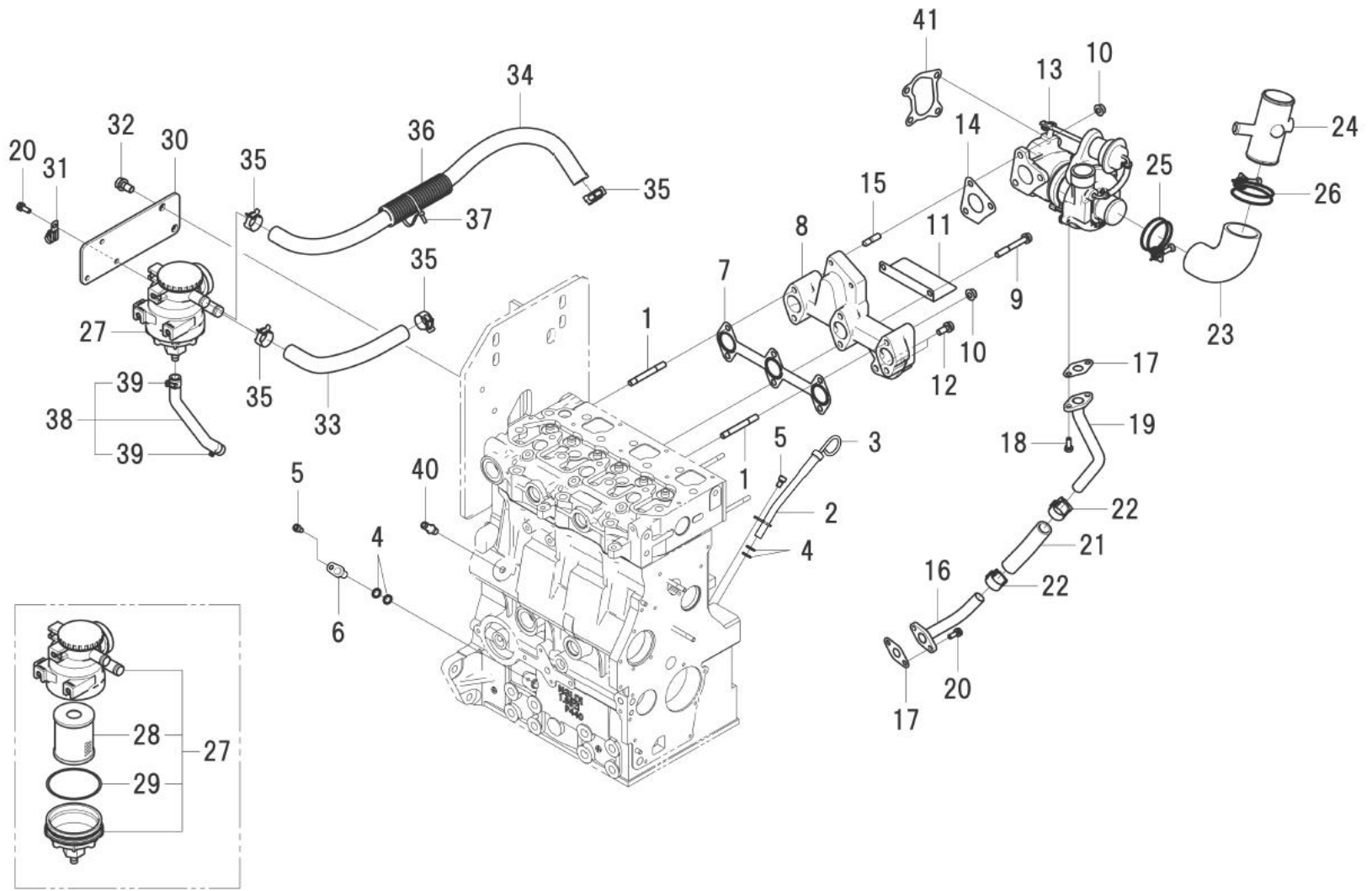
見出番号 Key No	部品番号 Parts No	部品名称 Parts Name	台当個数 Q'ty				互換性 R/P	適応号機 Application	型 寸 Description	備 考 Remarks
			ALL							
35	185366280	PLUG.GLOW	グロープラグ	3						
36	185376470	CONNECTER.GLOW	コネクタ:グロー	1						
37	023100004	NUT	ナット	3						
38	185606530	HARNESS.WIRE	ワイヤーハーネス:グローコネクタ	1						
39	140607880	OIL PIPE COMPL	オイルパイプCOMPL	1						
40	198487840	EYE BOLT	アイボルト	1						
41	198481300	EYE BOLT	アイボルト	1						
42	140996260	GASKET:M8	ガスケット:M8	2						
43	054109025	GASKET	ガスケット	2						
44	052109078	O-RING	Oリング	1						
45	399111970	CLAMP	クランプ	1						
46	011511016	BOLT	ボルト	1						

FIG.105 HEAD COVER
ヘッドカバー



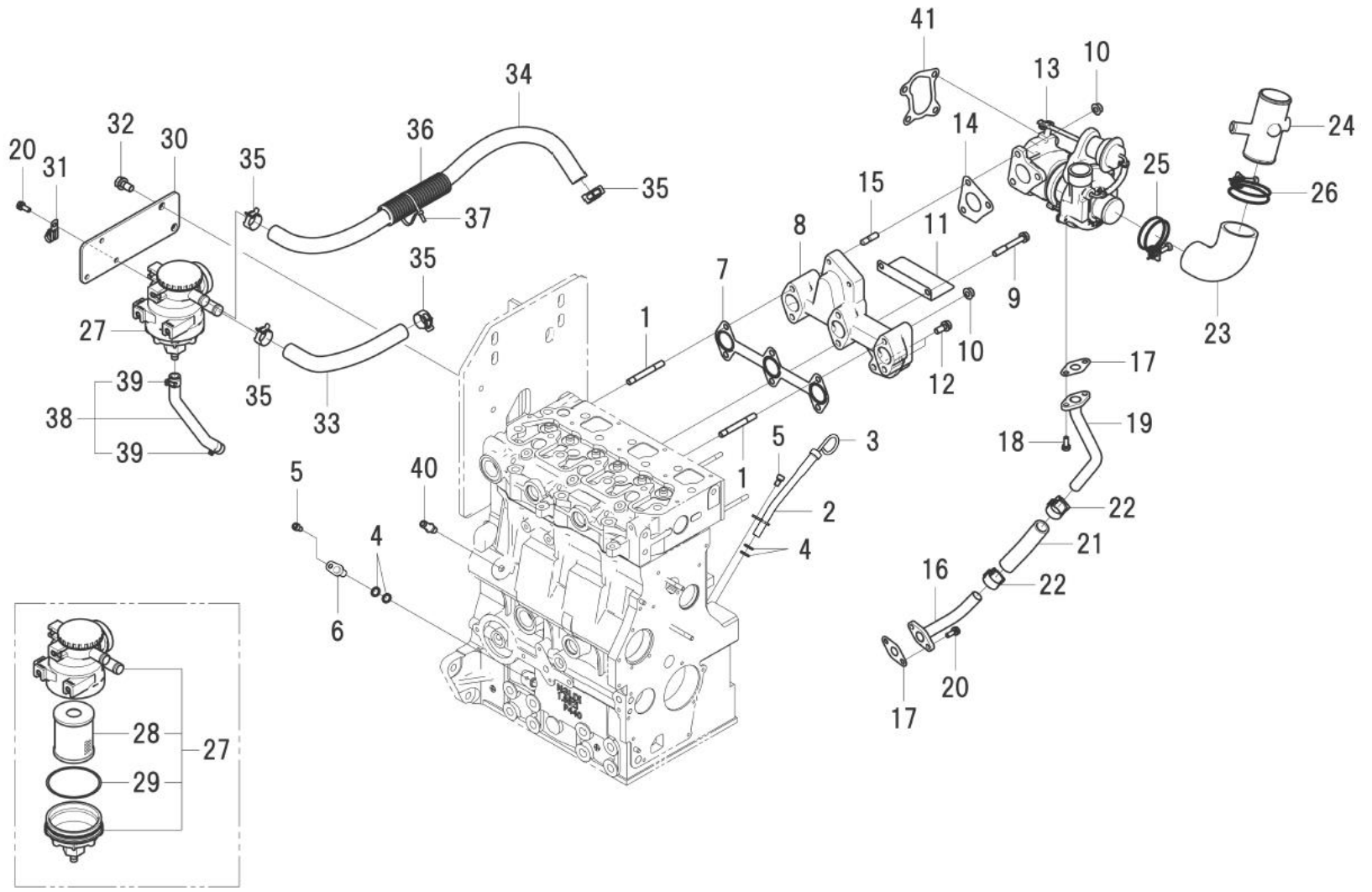
見出番号 Key No	部品番号 Parts No	部品名称 Parts Name		台当個数 Q'ty				互換性 R/P	適応号機 Application	型 寸 Description	備 考 Remarks
				ALL							
1	111027620	COVER.CYLINDER HEAD	ヘッドカバー-ASSY:SB	1							
2	198481280	HOSE CONNECTOR	ホースコネクタ	1							
3	110666050	STOPPER.OIL	オイルストッパ	1							
4	110666060	OIL STOPPER	スチールウール	1							
5	010110610	BOLT	ボルト	2							
6	111996530	GASKET:HEAD COVER	ガスケット:ヘッドカバー	1							
7	140996270	GASKET:M10	ガスケット:M10	3							
8	024600010	CAP NUT	キャップナット	3							
9	165206740	COVER	カバー	1							
10	052100420	O-RING	Oリング	1							
11	011510816	BOLT	ボルト	2							
12	135591340	MANIFOLD.INTAKE	インテイクマニホルド:SB	1							
13	185746190	SENSOR	センサ:キユウキオント	1							
14	185746160	SENSOR:BOOST PLESSURE	センサ:ブーストプレツシヤ	1							
15	010700412	BOLT	ボルト M4X12	2							
16	135996810	GASKET	ガスケット:スペーサ	1							
17	011310660	BOLT	ボルト:M6X60 ハネサツキ	4							
18	010109119	BOLT	ボルト	2							
19	027100006	SPRING WASHER	スプリングワツシヤ	2							
20	135996860	GASKET	ガスケット:INマニホルド	1							
21	135597090	SPACER	スペーサ:SB	1							
22	135591330	HOSE:AIR INTAKE	ホース:エアインテイク	1							
23	198756530	BAND	ホースバンド	2							

FIG.106 EXHAUST MANIFOLD/TURBO CHARGER/OMS
 エキゾーストマニフォールド, ターボチャージャー



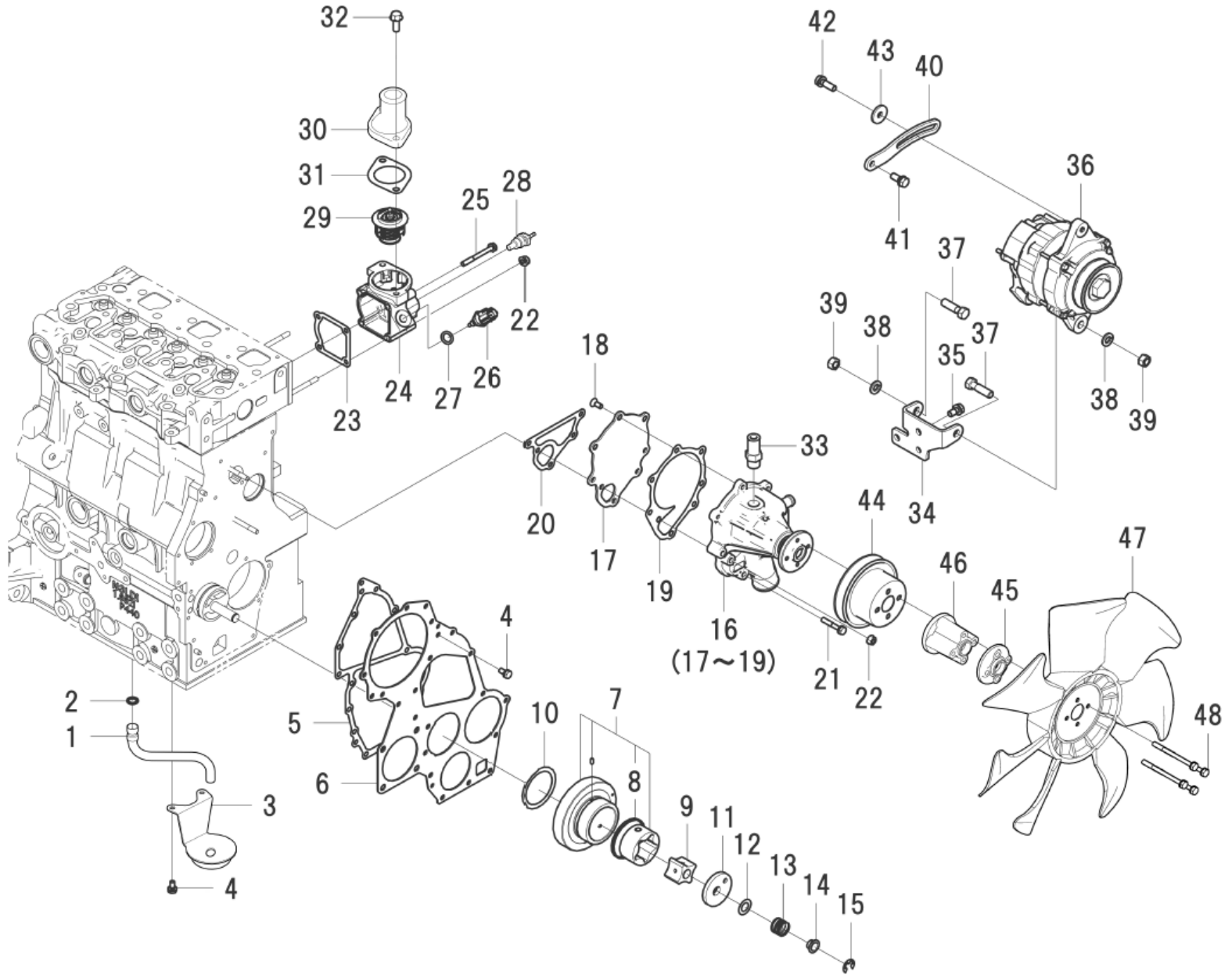
見出番号 Key No	部品番号 Parts No	部品名称 Parts Name		台当個数 Q'ty					互換性 R/P	適応号機 Application	型 寸 Description	備 考 Remarks
				ALL								
1	012110860	STUD BOLT	スタッドボルト	2								
2	110756810	GAUGE GUIDE COMPL	ゲージガイドCOMPL	1								
3	198416320	LEVEL GAUGE COMPL	レベルゲージCOMPL	1								
4	052109113	O-RING	Oリング	4								
5	010700610	BOLT	ボルト	2								
6	198436290	PLUG COMPL	プラグCOMPL	1								
7	135997190	GASKET:EX	ガスケット:EX	1								
8	135611100	MANIFOLD.EXHAUST	エキゾーストマニホルド:SB-H	1								
9	011510860	BOLT	ボルト	4								
10	023100008	NUT	ナット	5								
11	135506210	PLATE:HEAT SHIELD	プレート:ヒートシールド	1								
12	011510820	BOLT	ボルト	2								
13	135756290	TURBO CHARGER ASSY	ターボチャージャーASSY	1								
14	135997240	GASKET:TC	ガスケット:TC	1								
15	012109235	STUD BOLT	スタッドボルト	3								
16	140607700	PIPE.OIL	オイルパイプCOMPL	1								
17	140996280	GASKET	ガスケット	2								
18	011140616	BOLT	ボルト	2								
19	140607900	OIL PIPE COMPL:TC	オイルパイプCOMPL:TC	1								
20	011310616	BOLT	ボルト	5								
21	068209646	OIL HOSE:TC	オイルホース:TC	1								
22	198756200	HOSE BAND	ホースバンド	2								
23	135591180	HOSE.INTAKE	インテイクホース	1								
24	135566761	PIPE.AIR INTAKE	パイプ:エアインテイク	1								
25	067100048	HOSE BAND	ホースバンド	1								
26	067100056	HOSE BAND	ホースバンド	1								
27	110056060	OIL MIST SEPARATOR	オイルミストセパレータ	1								
28	110536010	ELEMENT KIT	エレメントKIT	1								
29	052109136	O-RING:OMS	Oリング:OMS	1								
30	137967060	PLAT:OMS	プレート:OMS	1								
31	399113630	CLAMP	クランプ	1								
32	011511020	BOLT	ボルト	2								
33	068209719	HOSE:OMS	ホース:OMS	1								
34	068209718	HOSE:OMS OUT	ホース:OMS OUT	1								
35	398756370	HOSE BAND	ホースバンド	4								

FIG.106 EXHAUST MANIFOLD/TURBO CHARGER/OMS
 エキゾーストマニフォールド, ターボチャージャー



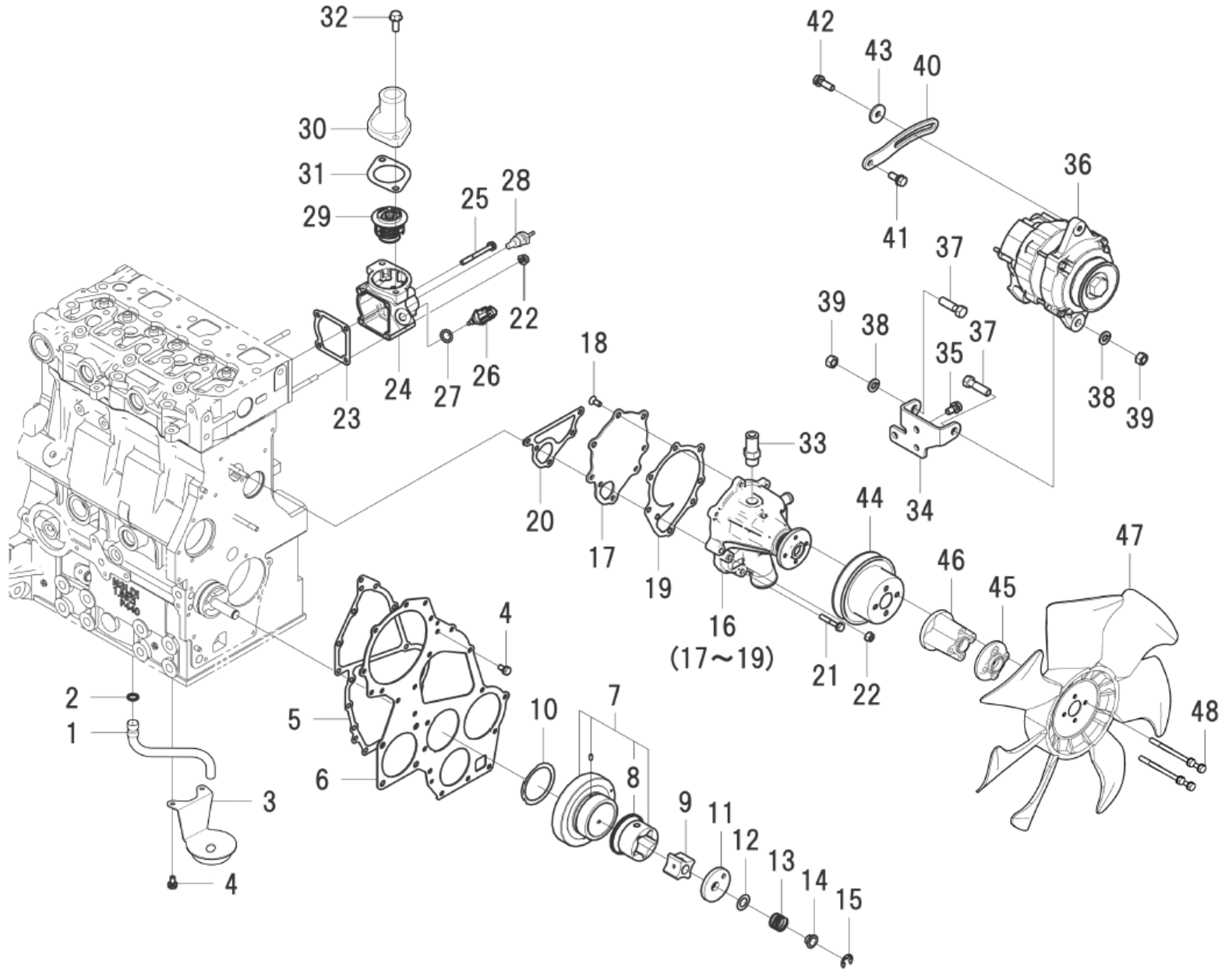
見出番号 Key No	部品番号 Parts No	部品名称 Parts Name	台当個数 Q'ty				互換性 R/P	適応号機 Application	型 寸 Description	備 考 Remarks
			ALL							
36	385891155	CORRUGATE TUBE コルゲートチューブ	1							
37	398750150	BAND バンド	1							
38	130806220	HOSE ASSY:OMS ホースASSY:OMS	1							
39	067200150	HOSE CLIP ホースクリップ	2							
40	340674010	ADAPTOR アダプタ	1							
41	135997230	GASKET:TC ガスケット:TC	1							

FIG.107 WATER PUMP, THERMOSTAT CASE, ALTERNATOR
 ウォーターポンプ, サーモスタットケース, オルタネーター



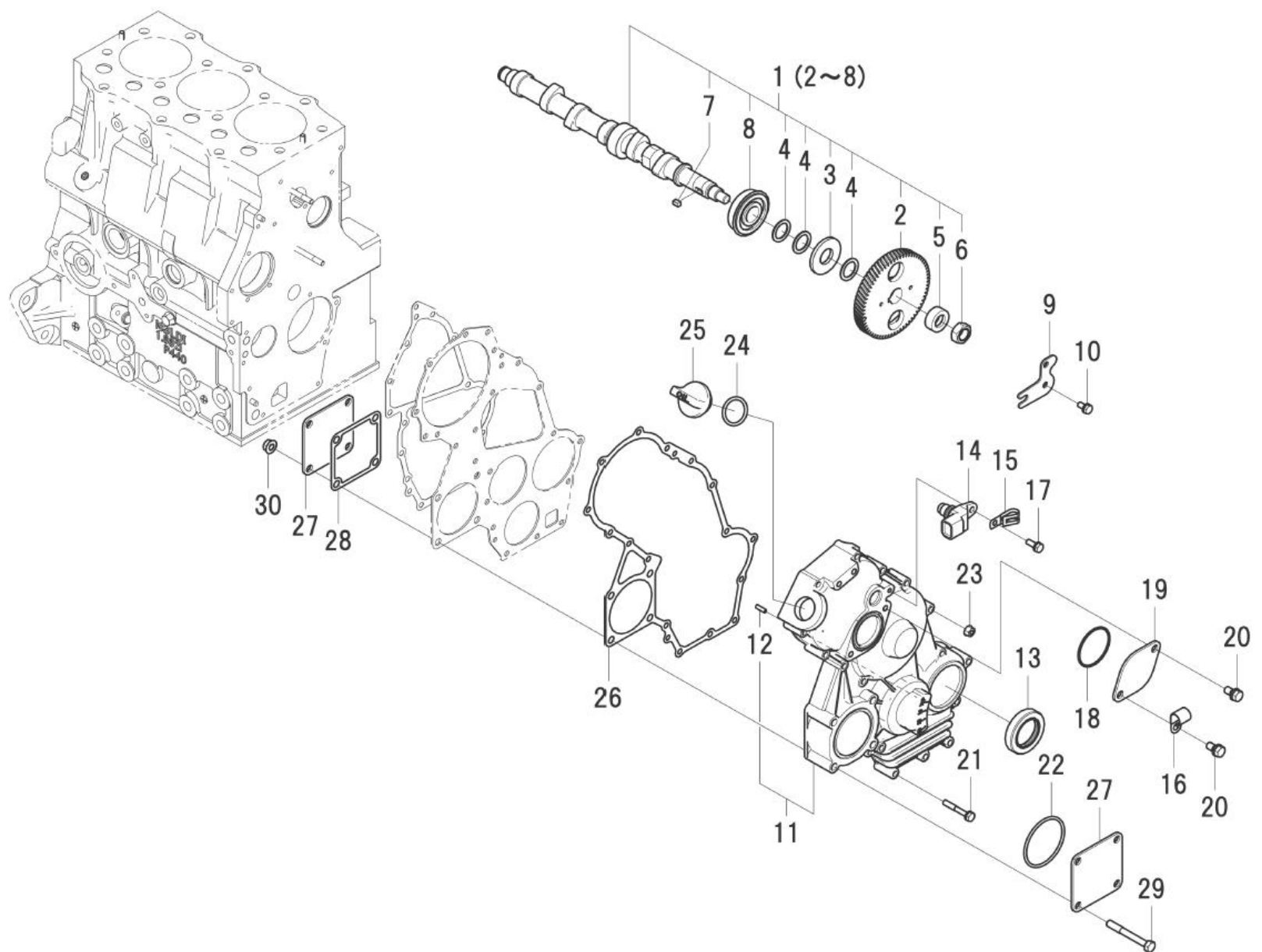
見出番号 Key No	部品番号 Parts No	部品名称 Parts Name		台当個数 Q'ty				互換性 R/P	適応号機 Application	型 寸 Description	備 考 Remarks
				ALL							
1	140986860	PIPE	オイルパイプ	1							
2	052109076	O-RING	Oリング	1							
3	140406520	SUCTION FILTER COMPL	サクションフィルタCOMPL	1							
4	011310612	BOLT	ボルト	7							
5	165996750	GASKET:FRONT PLATE	ガスケット:フロントプレート	1							
6	165166820	PLATE.FRONT:SB	フロントプレート:SB	1							
7	165026230	GEAR ASSY.IDLE	アイドルギヤASSY	1							
8	198217760	SPRING	スプリング	1							
9	140166250	ROTOR	ロータ	1							
10	199266270	WASHER.THRUST	スラストワッシャ	1							
11	140116220	COVER.OIL PUMP	オイルポンプカバー	1							
12	199286340	SHIM SET	シム セット	1							
13	198216720	SPRING	スプリング	1							
14	199236540	COLLAR	カラー	1							
15	036800010	SNAP RING	スナップリング	1							
16	145017770	PUMP ASSY.WATER	ウォーターポンプASSY:SB	1							
17	145146320	SET PLATE	セットプレート	1							
18	015300614	SCREW	スクリュー	3							
19	145996681	GASKET. SET PLATE	ガスケット:セットプレート	1							
20	145996990	GASKET:WATER PUMP	ガスケット:W/P	1							
21	011310635	BOLT	ボルト	4							
22	023100006	NUT	ナット	3							
23	145996710	GASKET	ガスケット:サーモケース	1							
24	145217370	CASE.THERMOSTAT	サーモスタットケース:SB	1							
25	011310655	BOLT	ボルト	2							
26	385720530	SENSOR	センサ	1							
27	140996410	GASKET	ガスケット	1							
28	385720011	SENSOR:IP METER	センサー:サーモメータ	1							
29	145206220	THERMOSTAT COMPL	サーモスタットCOMPL	1							
30	145226320	COVER.THERMOSTAT:SB	サーモスタットカバー:SB	1							
31	145996051	GASKET. THERMO COVER	ガスケット:サーモカバー	1							
32	010810820	BOLT	ボルト	2							
33	198481280	HOSE CONNECTOR	ホースコネクタ	1							
34	185976510	STAY	ステイ:メツキ	1							
35	011510816	BOLT	ボルト	3							

FIG.107 WATER PUMP, THERMOSTAT CASE, ALTERNATOR
 ウォーターポンプ, サーモスタットケース, オルタネーター



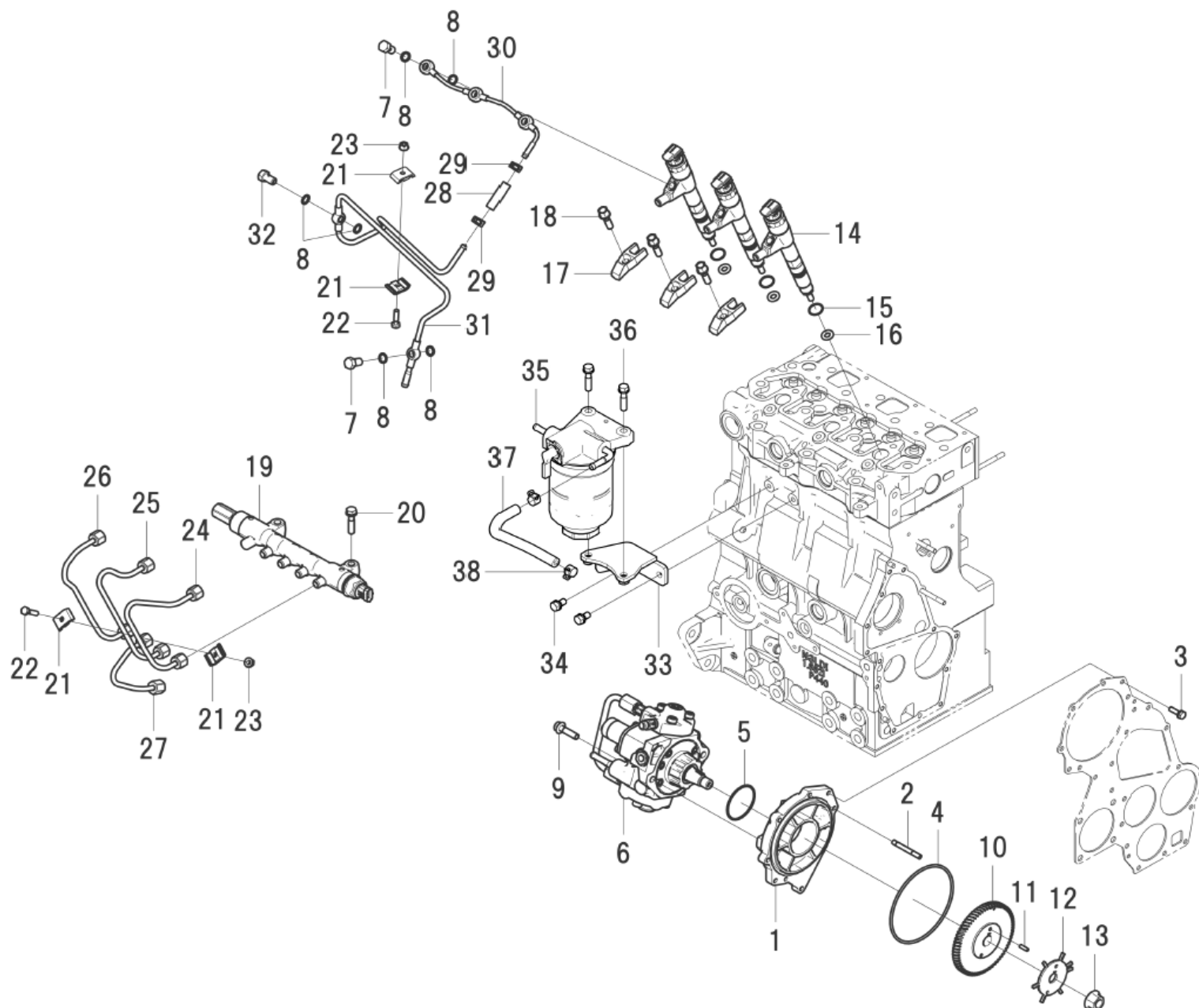
見出番号 Key No	部品番号 Parts No	部品名称 Parts Name	台当個数 Qty				互換性 R/P	適応号機 Application	型 寸 Description	備 考 Remarks
			ALL							
36	185046380	ALTERNATOR ASSY	オルタネーターASSY	1						
37	011511035	BOLT	ボルト	2						
38	027100010	SPRING WASHER	スプリングワッシャ	2						
39	020900010	NUT	ナット	2						
40	185727000	PLATE.ADJUSTING	アジャステイングプレート:メッキ	1						
41	011510820	BOLT	ボルト	1						
42	011510825	BOLT	ボルト	1						
43	026109017	WASHER	ワッシャ	1						
44	145336620	PULLEY.FAN	ファンプーリー	1						
45	145386910	HOLDER:FAN.10	ファンホルダ:10	1						
46	145387000	HOLDER:FAN.50	ファンホルダ:50	1						
47	145306510	COOLING FAN	クーリングファン COMPL	1						
48	011310675	BOLT	ボルト	4						

FIG.108 TIMING GEAR CASE/CAMSHAFT
 タイミングギヤケース, カムシャフト



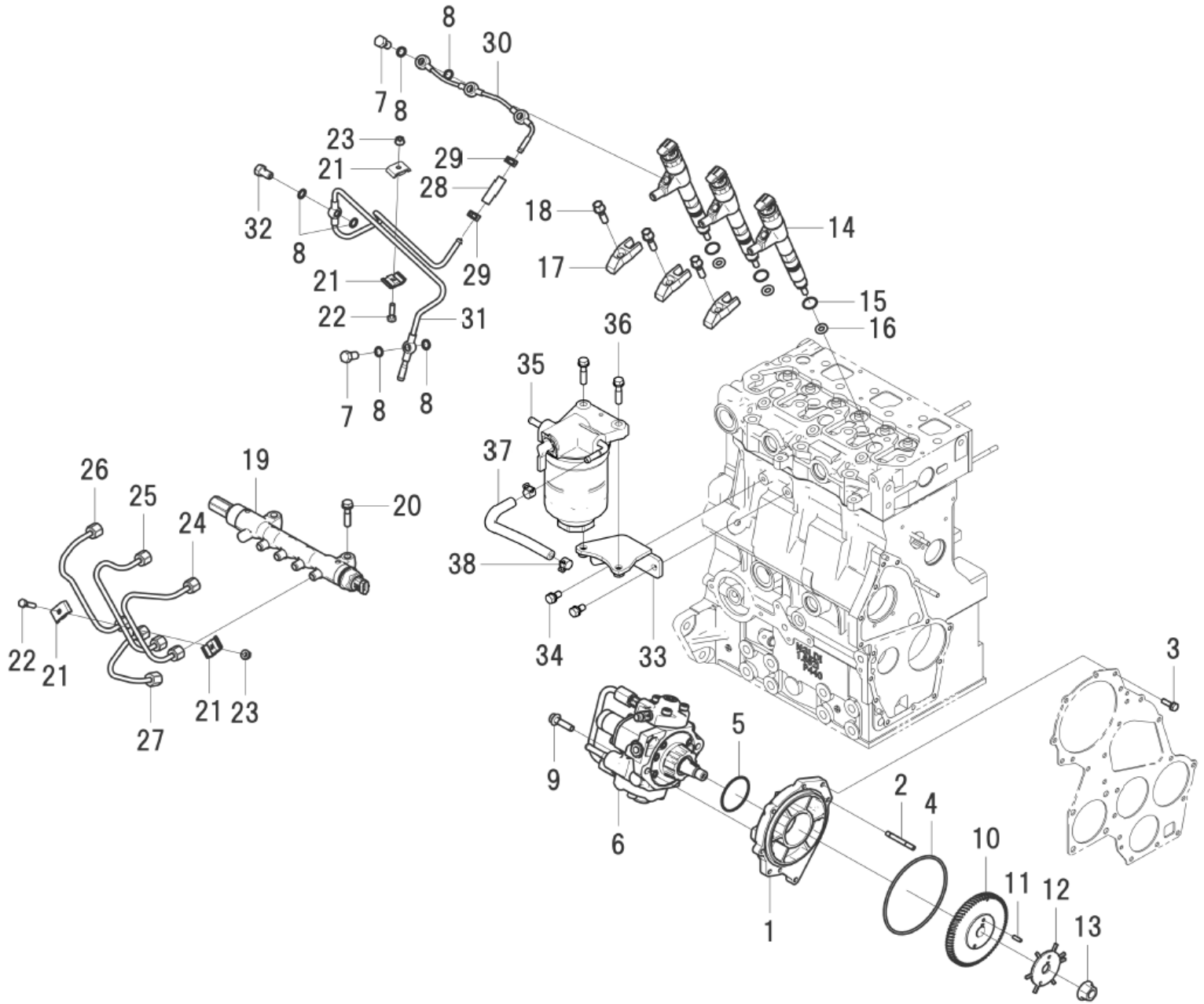
見出番号 Key No	部品番号 Parts No	部品名称 Parts Name	台当個数 Q'ty				互換性 R/P	適応号機 Application	型 寸 Description	備 考 Remarks
			ALL							
1	120027170	CAMSHAFT ASSY	カムシャフトASSY	1						
2	120276230	GEAR.CAMSHAFT	カムギヤ	1						
3	120736081	GEAR	ギヤ	1						
4	199216230	SPACER	スペーサ	3						
5	199216360	SPACER	スペーサ	1						
6	020800016	NUT	ナット	1						
7	034100508	KEY	キー	1						
8	040156304	BALL BEARING	ボールベアリング	1						
9	199566652	PLATE	プレート	1						
10	011310612	BOLT	ボルト	2						
11	165107160	CASE.GEAR:SB	ギヤケースCOMPL:SB	1						
12	030300414	SPRING PIN	スプリングピン	1						
13	198636160	OIL SEAL	オイルシール	1						
14	185746170	SENSOR:G	センサ:G	1						
15	399113630	CLAMP	クランプ	1						
16	399111040	CLAMP	クランプ	1						
17	011310616	BOLT	ボルト	1						
18	052400480	O-RING	リング	1						
19	165206740	COVER	カバー	1						
20	011510816	BOLT	ボルト	2						
21	011310640	BOLT	ボルト	14						
22	052109111	O-RING	リング	1						
23	023100006	NUT	ナット	2						
24	052100280	O-RING	リング	1						
25	398430630	PLUG(OIL)	プラグ(オイル)	1						
26	165996740	GASKET:GEAR CASE	ガスケット:ギヤケース	1						
27	165206510	COVER:SB	カバー:SB	2						
28	165996610	GASKET:COVER	ガスケット:カバー	1						
29	010310865	BOLT	ボルト	4						
30	023100008	NUT	ナット	4						

FIG.109 INJECTION PUMP, INJECTOR, INJECTION PIPE
 インジェクションポンプ, インジェクター, インジェクションパイプ



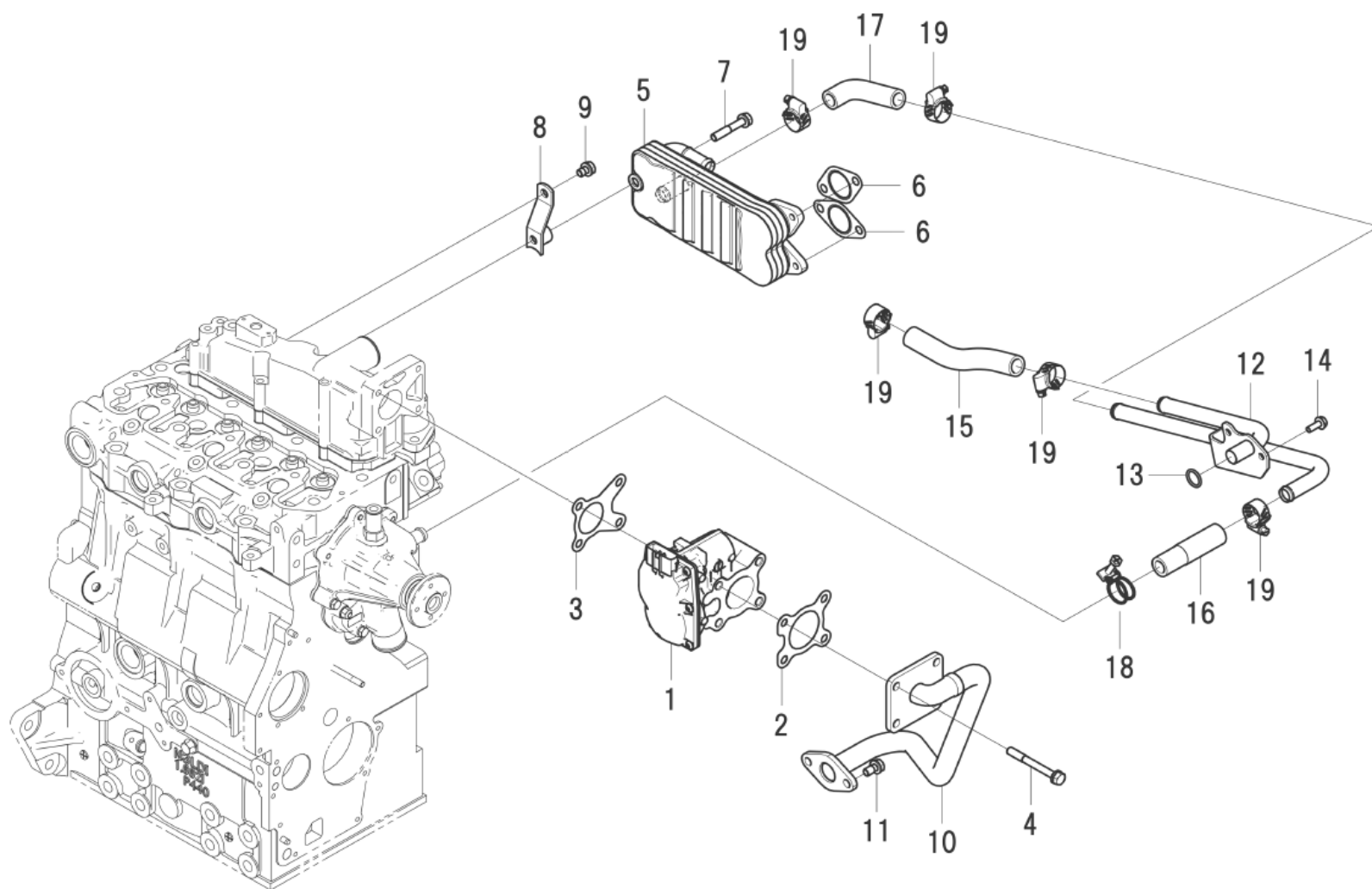
見出番号 Key No	部品番号 Parts No	部品名称 Parts Name		台当個数 Q'ty				互換性 R/P	適応号機 Application	型 寸 Description	備 考 Remarks
				ALL							
1	131716210	FLANGE:SB	フランジ:SB	1							
2	012110645	STUD BOLT	スタッドボルト	1							
3	011310620	BOLT	ボルト	2							
4	052301150	O-RING	Oリング	1							
5	052400500	O-RING	Oリング	1							
6	131011150	PUMP ASSY.HP	HPポンプASSY	1							
7	198481160	EYE BOLT	アイボルト	4							
8	131426400	GASKET	ガスケット	10							
9	010810830	BOLT	フランジボルト	2							
10	131736170	GEAR.HP	HPギヤ	1							
11	030300414	SPRING PIN	スプリングピン	2							
12	125276090	PULSER	パルサー	1							
13	023109011	NUT	フランジナット	1							
14	131406570	INJECTOR ASSY	インジェクタASSY	3							
15	052400180	O-RING	Oリング	3							
16	131996130	GASKET	ガスケット	3							
17	131566080	CLAMP:INJECTOR	クランプ:インジェクタ	3							
18	010109686	LUG BOLT	ラグボルト	3							
19	131656020	RAIL ASSY	レールASSY	1							
20	011510835	BOLT	ボルト	2							
21	199106021	CLAMP	クランプCOMPL	4							
22	010110625	BOLT	ボルト	2							
23	023100006	NUT	ナット	2							
24	131501080	PIPE.INJECTION	インジェクションパイプCOMPL	1							
25	131501090	PIPE.INJECTION	インジェクションパイプCOMPL	1							
26	131501100	PIPE.INJECTION	インジェクションパイプCOMPL	1							
27	131501070	INJECTION PIPE COMPL	インジェクションパイプCOMPL	1							
28	068209668	HOSE:FUEL	ホース:フューエル	1							
29	067200100	HOSE CLIP	ホースクリップ	2							
30	131607290	PIPE.RETURN	リターンパイプCOMPL	1							
31	131607280	PIPE.RETURN	リターンパイプCOMPL	1							
32	198481150	EYE BOLT	アイボルト	1							
33	130977140	STAY	ステイ	1							
34	011510816	BOLT	ボルト	2							
35	130306470	FUEL FILTER	フューエルフィルタASSY	1							

FIG.109 INJECTION PUMP, INJECTOR, INJECTION PIPE
 インジェクションポンプ, インジェクター, インジェクションパイプ



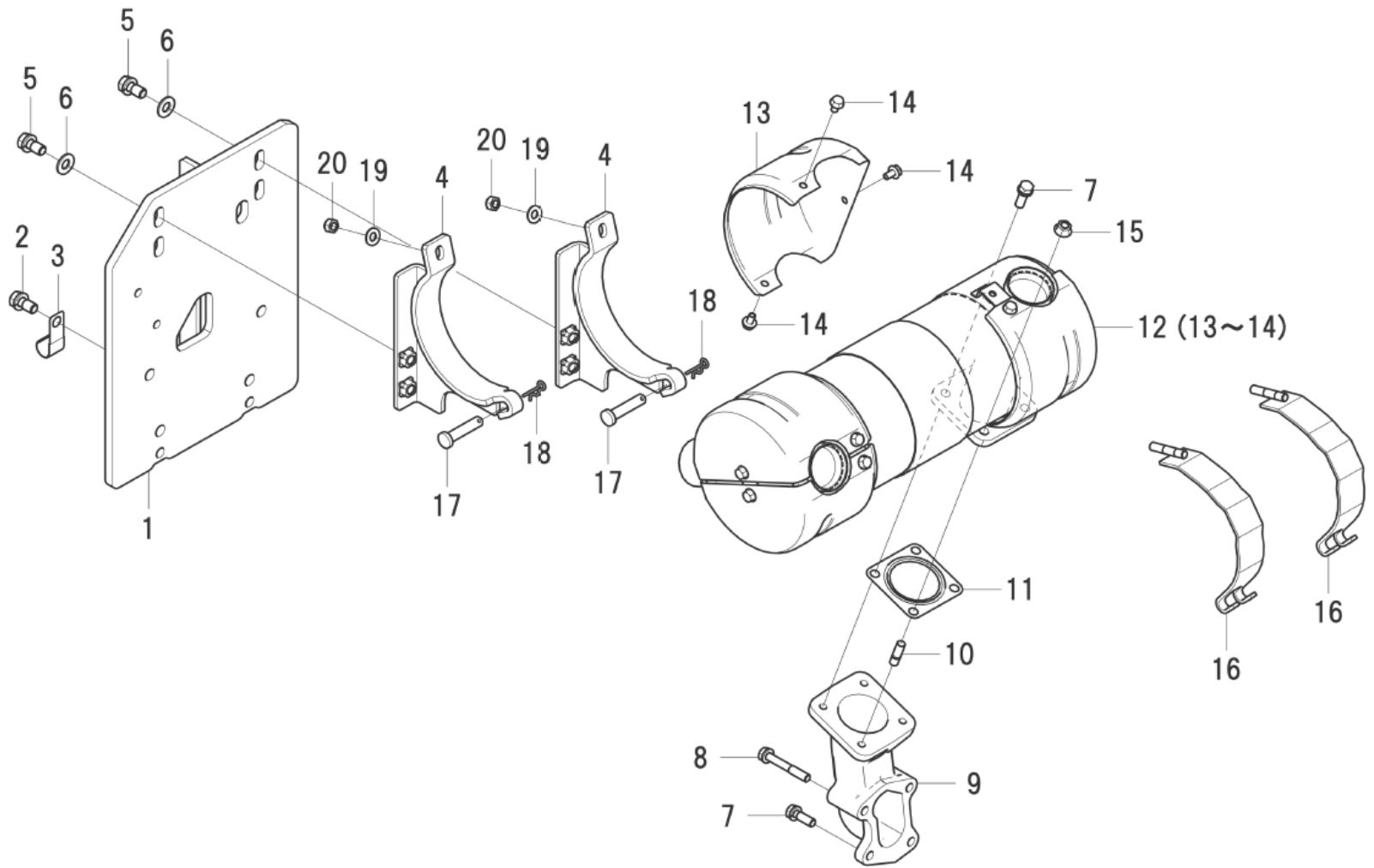
見出番号 Key No	部品番号 Parts No	部品名称 Parts Name	台当個数 Q'ty				互換性 R/P	適応号機 Application	型 寸 Description	備 考 Remarks
			ALL							
36	011510835	BOLT ボルト	2							
37	068209679	FUEL HOSE フューエルホース	1							
38	067200120	HOSE CLIP ホース クリップ	2							

FIG.110 EGR
EGR



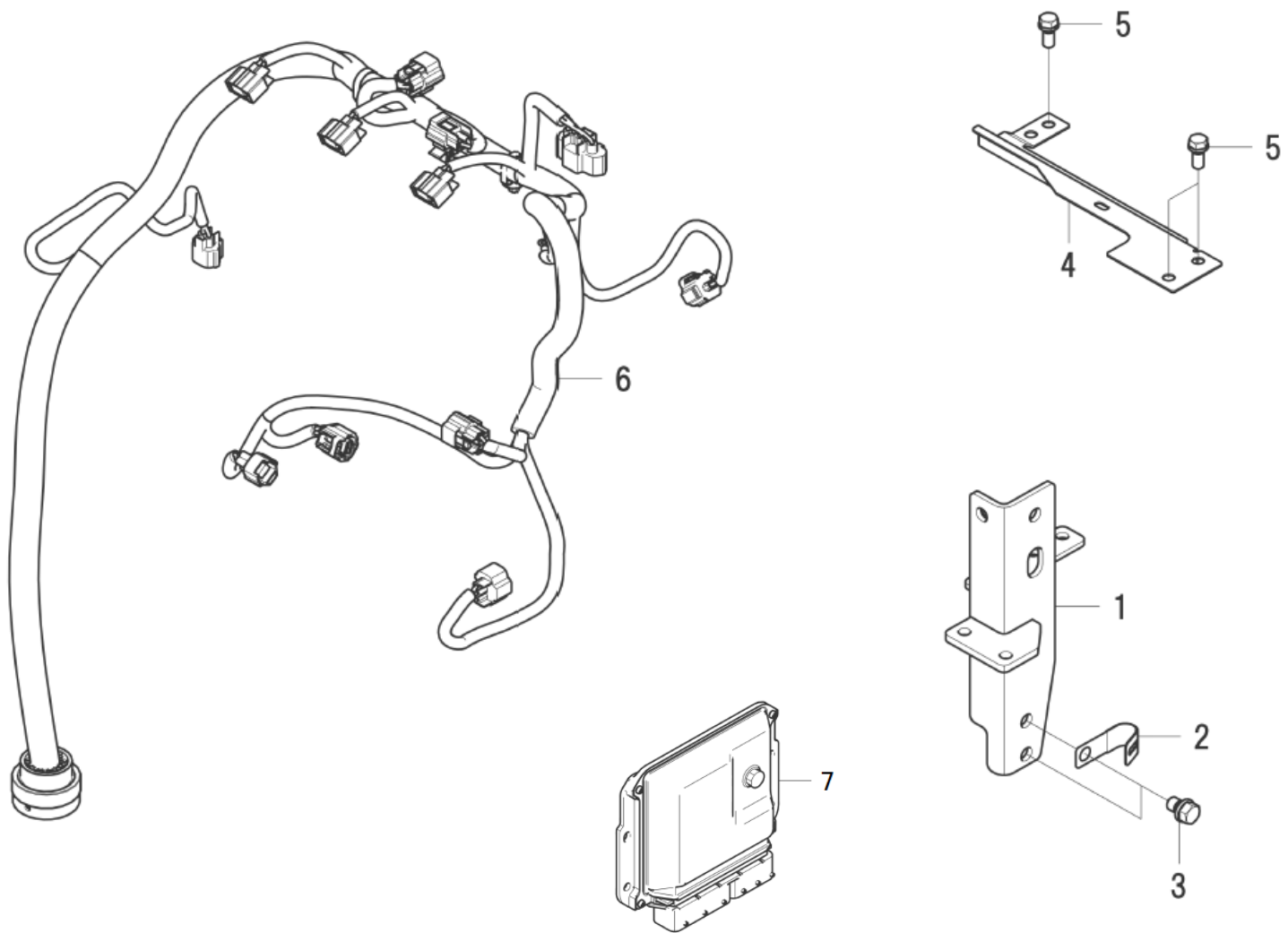
見出番号 Key No	部品番号 Parts No	部品名称 Parts Name		台当個数 Q'ty					互換性 R/P	適応号機 Application	型 寸 Description	備 考 Remarks
				ALL								
1	120806040	EGR VALVE	EGRバルブ	1								
2	135997260	GASKET:EGR-V IN	ガスケット:EGR-V IN	1								
3	135997250	GASKET:EGR-V OUT	ガスケット:EGR-V OUT	1								
4	011510870	BOLT	ボルト	4								
5	145806010	EGR COOLER	EGRクーラ	1								
6	135997220	GASKET:EGR COOLER	ガスケット:EGRクーラ	2								
7	011510845	BOLT	ボルト	1								
8	145977610	STAY COMPL:EGR COOLE	ステイ COMPL:EGRクーラ	1								
9	011510812	BOLT	ボルト	1								
10	135956080	EGR PIPE COMPL	EGRパイプCOMPL	1								
11	011510816	BOLT	ボルト	2								
12	145986530	PIPE COMPL	パイプCOMPL	1								
13	052120160	O-RING	Oリング	1								
14	010810616	BOLT	ボルト	2								
15	145537850	HOSE:EGR IN	ホース:EGR IN	1								
16	145537840	HOSE	ホース	1								
17	145537720	RUBBER HOSE:WATER PU	ゴムホース:ウォーターポンプ	1								
18	067100023	HOSE BAND	ホースバンド	1								
19	198756200	HOSE BAND	ホースバンド	5								

FIG.111 DOC
DOC



見出番号 Key No	部品番号 Parts No	部品名称 Parts Name		台当個数 Q'ty				互換性 R/P	適応号機 Application	型 寸 Description	備 考 Remarks
				ALL							
1	135916370	REAR PLATE COMPL	リアプレートCOMPL:SC-H	1							
2	011511025	BOLT	ボルト	6							
3	399113340	CLAMP	クランプ	1							
4	135916360	STAY COMPL:DOC	ステーCOMPL:DOC :SC-H	2							
5	011511030	BOLT	ボルト	4							
6	026100010	WASHER	ワッシャ	4							
7	011510825	BOLT	ボルト	4							
8	011510855	BOLT	ボルト	2							
9	135617900	ELBOW.EXHAUST:SE-H	エキゾーストエルボ:SE-H	1							
10	012110820	STUD BOLT	スタッドボルト	2							
11	135997210	GASKET	ガスケット	1							
12	135936211	DOC ASSY	DOC ASSY	1							
13	135516110	COVER:DOC	カバー:DOC	4							
14	010810610	BOLT	ボルト	12							
15	023110008	NUT	ナット	2							
16	135916380	STAY COMPL:DOC	ステーCOMPL:DOC :SC-H	2							
17	031311040	PIN	ヒアタマピン	2							
18	031100010	SNAP PIN	スナップピン	2							
19	026100008	WASHER	ワッシャ	2							
20	022300008	U NUT :M8	ナット :U	2							

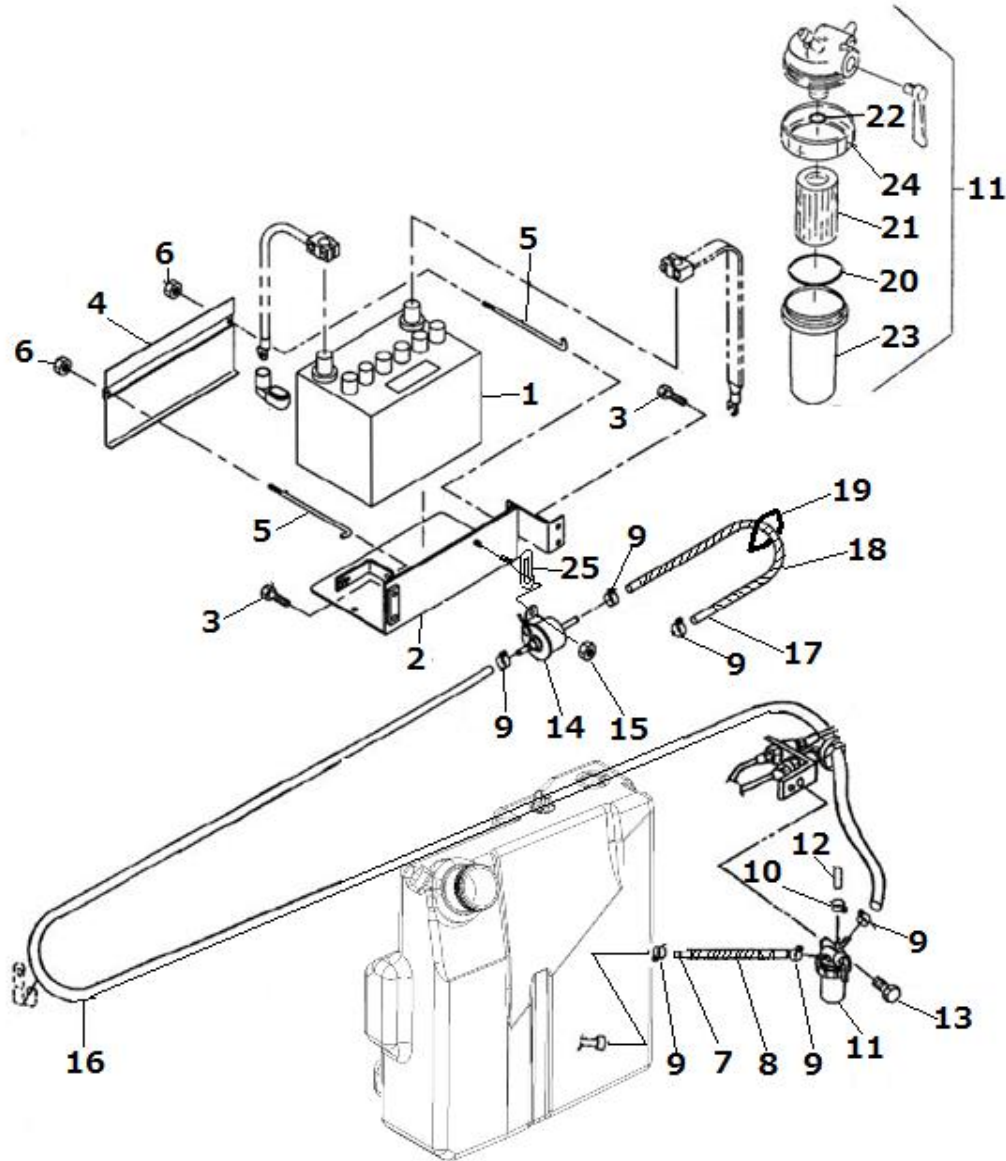
FIG.112 HARNESS WIRE / ECU
ハーネス, ECU



見出番号 Key No	部品番号 Parts No	部品名称 Parts Name		台当個数 Q'ty				互換性 R/P	適応号機 Application	型 寸 Description	備 考 Remarks
				ALL							
1	135916031	STAY COMPL:FRONT	ステイCOMPL:フロント	1							
2	399113340	CLAMP	クランプ	1							
3	011511016	BOLT	ボルト	2							
4	185977920	STAY:WIRE HARNESS	ステイ:ワイヤーハーネス	1							
5	011510820	BOLT	ボルト	3							
6	185606880	WIRE HARNESS:MAIN	ワイヤーハーネス:メイン	1							
7	185186181	ECU	ECU	1							
<p>(注) ECU を交換する場合は、個別にプログラムの書き込みが必要になります。 お買い上げいただいた販売店、または弊社営業所にお問い合わせください。</p>											

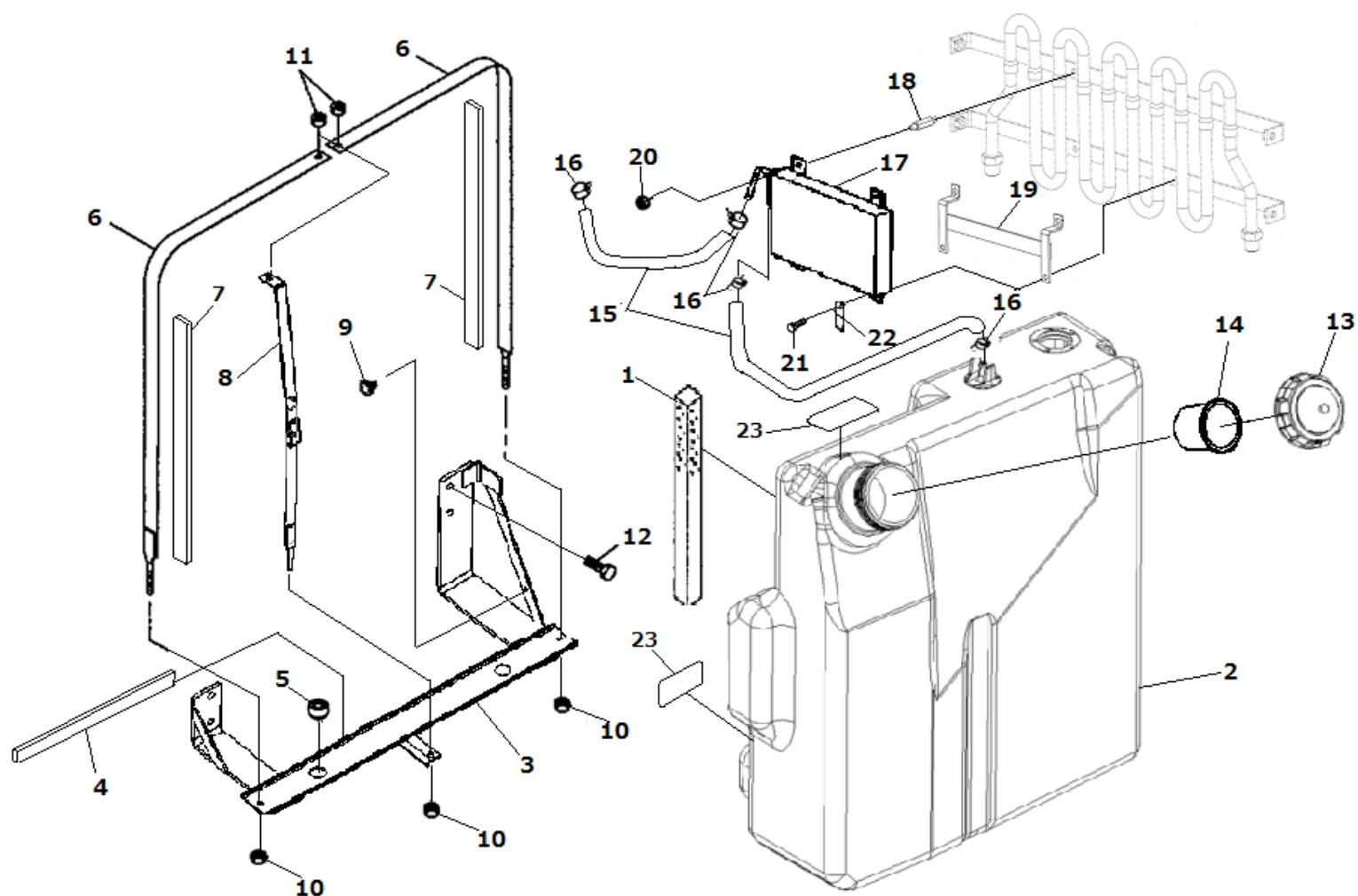
シャシ編 (CHASSIS)

FIG.201 フュエルハイカン、バッテリー
 FUEL LINES, BATTERY



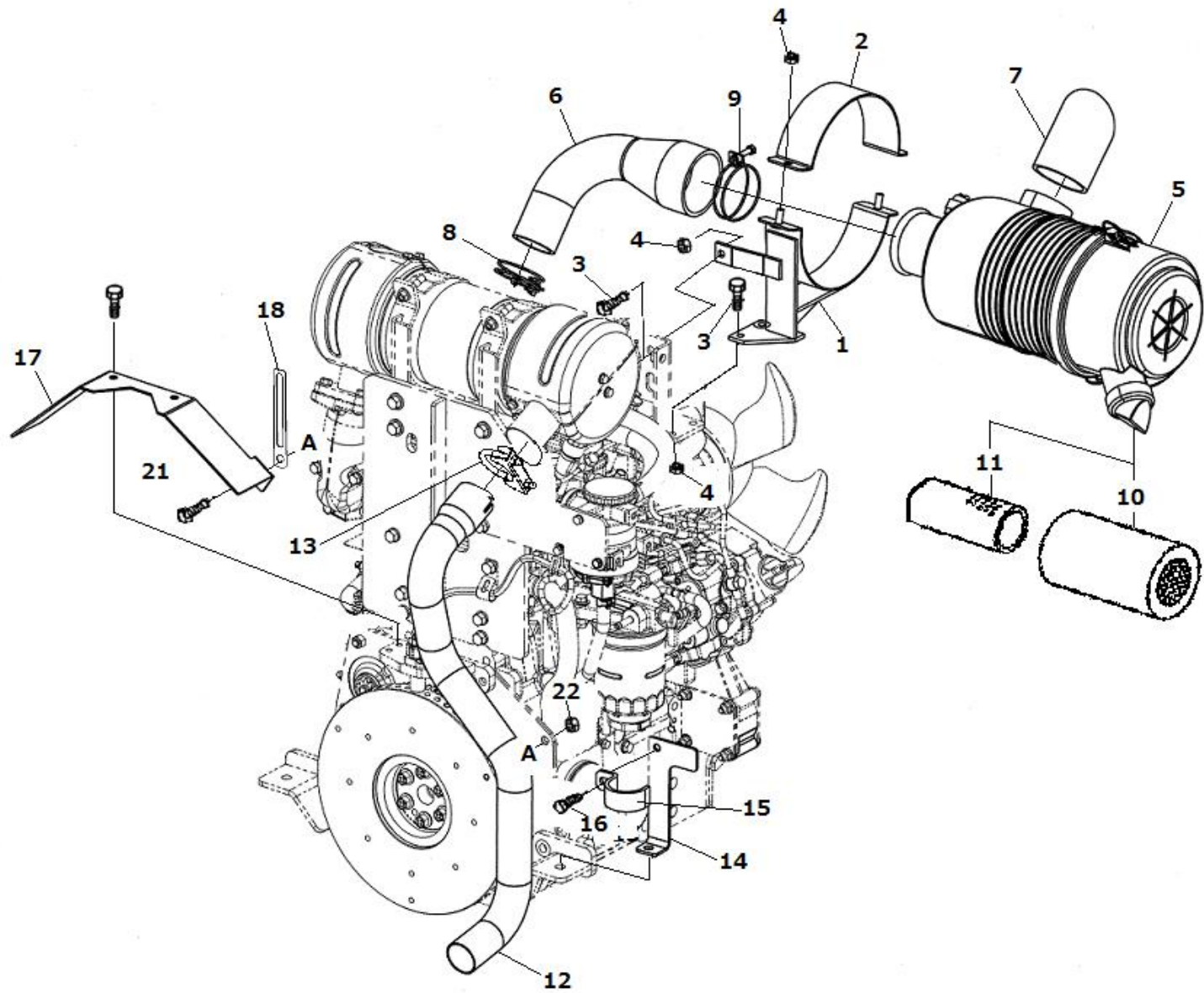
見出番号 Key No	部品番号 Parts No	部品名称 Parts Name		台当個数 Q'ty				互換性 R/P	適応号機 Application	型 寸 Description	備 考 Remarks
				ALL							
1	389510740	BATTERY,WET	バッテリー:75D26L	1							
2	389101952	SUPPORT	バッテリースタンド	1							
3	011310825	BOLT,M8x25	ボルト	4							
4	389410310	COVER	バッテリーカバー:MC	1							
5	389320231	ROD	バッテリーロッド	2							
6	022400006	NUT,M6x1	ナット:Uナット	2							
7	360771940	FUEL HOSE	フュエルパイプ	1							
8	385891118	TUBE	コルゲートチューブ	1							
9	067200120	BAND,HOSE	ホースバンド	6							
10	067200078	CLAMP,HOSE	ホースクリップ	1							
11	360700231	FILTER,FUEL	フュエルフィルタASSY	1							20-24を含む
12	131646010	COVER	キャップ	1							
13	011510840	BOLT,M8x40	ボルト	1							
14	360800040	PUMP,FUEL	フュエルポンプ	1							
15	023100006	NUT,M6x1	ナット	3							
16	360771750	FUEL HOSE	フュエルパイプ	1							
17	360771990	FUEL HOSE	フュエルパイプ	1							
18	385891076	TUBE	コルゲートチューブ	1							
19	398750150	SRTAP,CABLE	バンド	1							
20	052100100	O-RING	Oリング	1							
21	360720130	FILTER,FUEL,ELEMENT	フィルタエレメント	1							
22	052109131	O-RING	Oリング	1							
23	360710060	CUP	フィルタカップ	1							
24	360740123	NUT,SPECIAL	ナット:フィルタ	1							
25	399113630	CLAMP	クランプ	2							
26											
27											
28											
29											
30											
31											
32											
33											
34											
35											

FIG.202 フュエルタンク・クーラー
FUEL TANK・COOLER



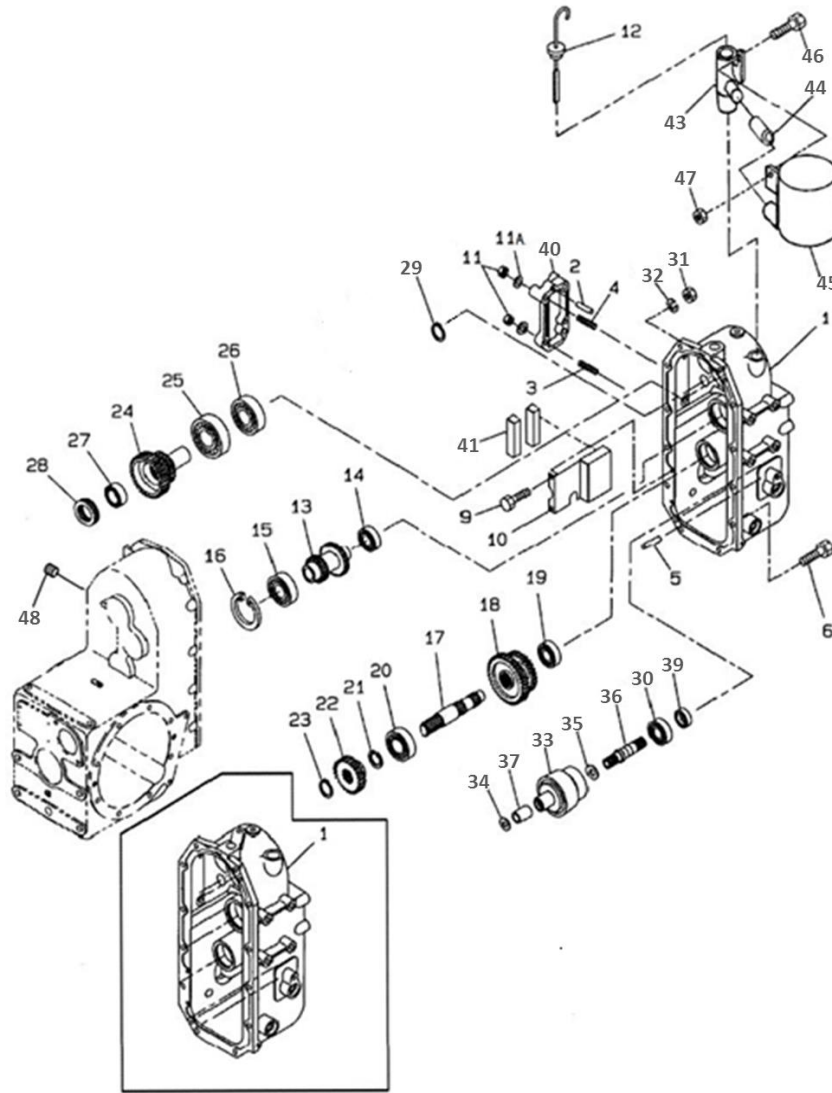
見出番号 Key No	部品番号 Parts No	部品名称 Parts Name		台当個数 Q'ty				互換性 R/P	適応号機 Application	型 寸 Description	備 考 Remarks
				ALL							
1	398130310	SPONGE	スポンジ	1							
2	360102390	TANK, FUEL	フュエルタンク:MC	1							
3	360501770	SUPPORT,TANK	タンクリツケタイ	1							
4	A98121000	RUBBER	シームゴム	2							
5	398110501	BUMPER,RUBBER	ゴム	2							
6	360200670	SUPPORT,TANK	タンクバンド:MC	2							
7	398123630	RUBBER	ゴム	2							
8	360520750	SUPPORT	タンクサポート	1							
9	398110110	RUBBER	ゴム	1							
10	022300008	NUT:U	ナット :U	3							
11	023100008	NUT	ナット	2							
12	011511025	BOLT	ボルト	4							
13	360300161	CAP	フイラキャツフ	1							
14	360700210	CLAMP	ストレナ	1							
15	360771990	FUEL HOSE	フュエルホース	2							
16	067200120	HOSE CLIP	ホースクリツフ	4							
17	386050530	COOLER,FUEL	フューエルクーラー	1							
18	399431330	BOLT	ボルト	2							
19	386430100	BRACKET,COOLER	ブラケツト:クーラ	1							
20	023100006	NUT	ナット	2							
21	010810612	BOLT	ボルト	2							
22	399113630	CLAMP	クラツフ	2							
23	398122490	TAPE	テープ	2							

FIG.203 エアクリーナ テールパイプ
AIR CLEANER TAILPIPE



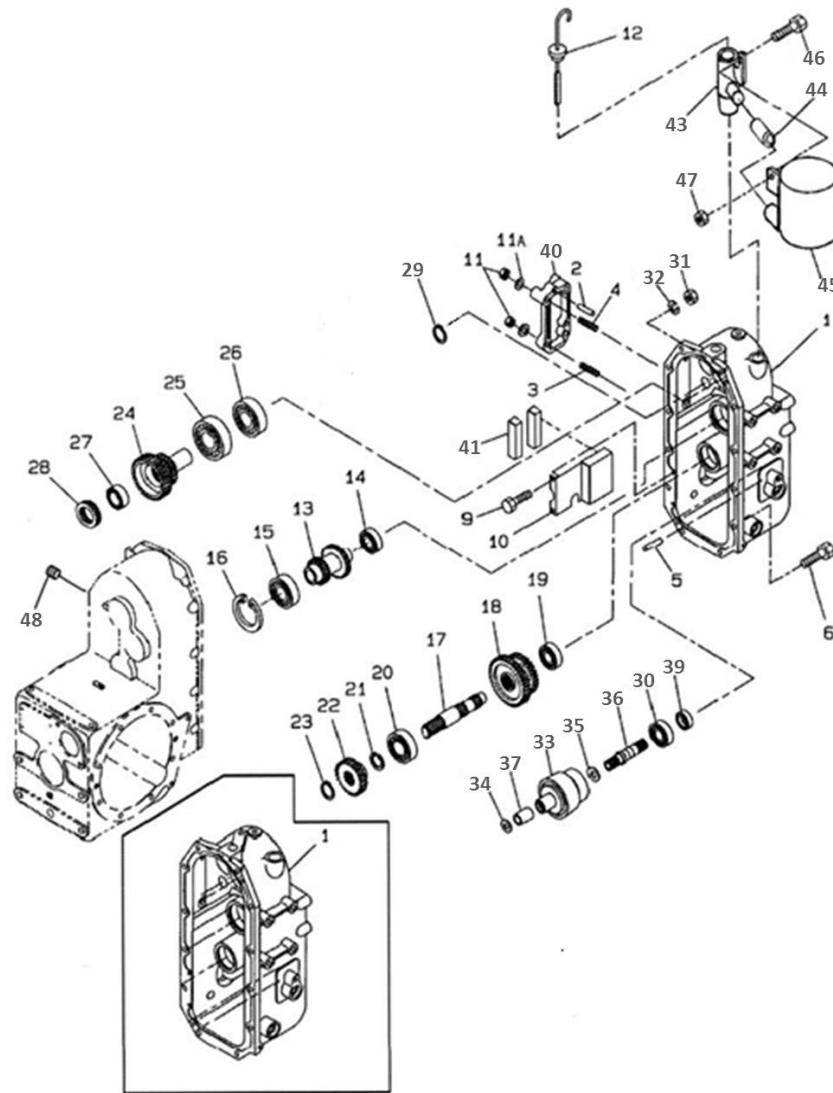
見出番号 Key No	部品番号 Parts No	部品名称 Parts Name		台当個数 Q'ty				互換性 R/P	適応号機 Application	型 寸 Description	備 考 Remarks
				ALL							
1	314602051	SUPPORT,AIR CLEANER	エアクリーナササエ	1							
2	314602060	PLATE,SUPPORT	プレート:エアクリーナササエ	1							
3	010810820	BOLT	ボルト	3							
4	023100008	NUT,M8	ナット	5							
5	314501050	AIR CLEANER	エアクリーナASSY	1							10,11を含む
6	314542050	AIR CLEANER HOSE	エアクリーナホース:OUT	1							
7	314542040	AIR CLEANER HOSE	エアクリーナホース:IN	1							
8	067100062	HOSE BAND	ホースバンド	1							
9	067100078	HOSE BAND	ホースバンド	1							
10	314531189	ELEMENT,ASSY,OUTER	エレメント,アウト	1							
11	314531188	ELEMENT,ASSY,INNER	エレメント,インナ	1							
12	314102750	TAIL PIPE	マフラ:テールパイプ	1							
13	135866140	BAND,EXT	バンド:エキゾースト	1							
14	314430830	SUPPORT,MUFFLER	マフラステー	1							
15	399113820	CLAMP	クランプ	1							
16	010810820	BOLT	ボルト	1							
17	350756641	COVER,F/W	カバー:フライホイール	1							
18	399113650	CLAMP	クランプ	1							
20	010810816	BOLT	ボルト	1							
21	010811020	BOLT	ボルト	1							
22	023100010	NUT	ナット	2							

FIG.204 トランスミッション・ギヤ
TRANSMISSION・GEARS



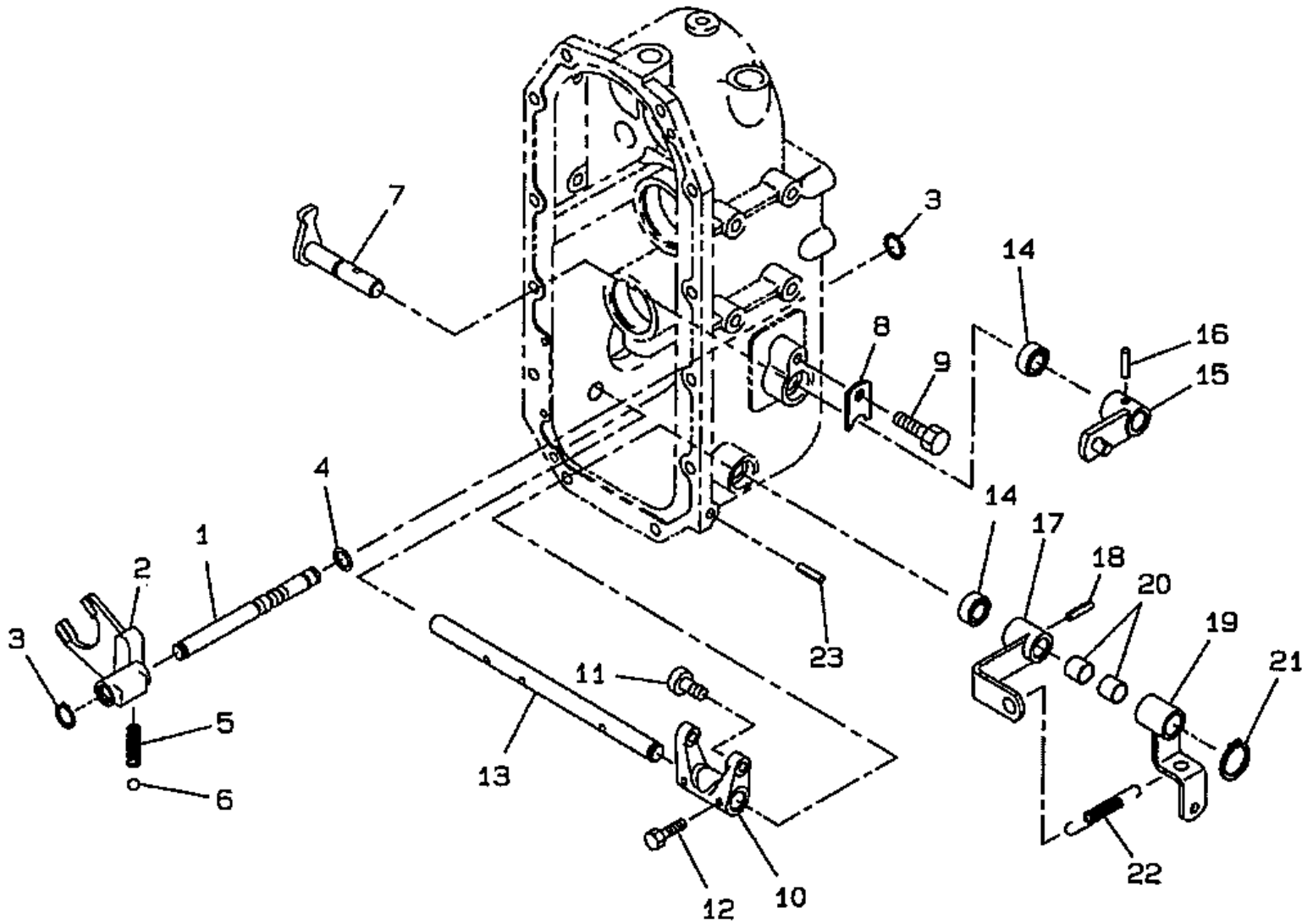
見出番号 Key No	部品番号 Parts No	部品名称 Parts Name		台当個数 Q'ty					互換性 R/P	適応号機 Application	型 寸 Description	備 考 Remarks
				ALL								
1	322119080	MISSION CASE:COVER	ミッションケース:カバー	1								
2	030500820	DOWEL PIN	ノックピン	2								
3	012111035	STUD BOLT	スタッドボルト	2								
4	012111050	STUD BOLT	スタッドボルト	2								
5	030501025	DOWEL PIN	ノックピン	1								
6	011511030	BOLT	ボルト	10								
9	011140610	BOLT	ボルト	2								
10	399568660	PLATE	プレート	1								
11	021000010	NUT	ナット	4								
11A	027100010	LOCK WASHER	スプリングワッシャー	4								
12	398400550	OIL GUAGE	オイルゲージ	1								
13	322521310	MAIN SHAFT	メインシャフト	1								
14	040106006	BEARING	ボールベアリング	1								
15	040106207	BEARING	ボールベアリング	1								
16	036500072	SNAP RING	スナップリング	1								
17	322531610	COUNTER SHAFT	カウンターシャフト	1								
18	322361300	SLIDE GEAR B	スライドギヤB	1								
19	040106204	BEARING	ボールベアリング	1								
20	040109054	BEARING	ボールベアリング	1								
21	036500052	SNAP RING	スナップリング	1								
22	322325740	FIXING GEAR A	コティギヤA	1								
23	036100025	SNAP RING	スナップリング	1								
24	320720290	COUPRING	カツプリング	1								
25	040106207	BEARING	ボールベアリング	1								
26	040106206	BEARING	ボールベアリング	1								
27	398566480	BEARING	ニードルベアリング	1								
28	398566470	BEARING	スラストベアリング	1								
29	398460390	PLUG	プラグ; 15	1								
30	040106004	BEARING	ボールベアリング	1								
31	020900014	NUT	ナット	2								
32	027100014	LOCK WASHER	スプリングワッシャー	2								
33	320080101	CLUTCH ASSY	クラッチ ASSY	1								
34	399261320	THRUST WASHER	スラストワッシャー	1								
36	322514660	DRIVE SHAFT	ドライブシャフト	1								
37	398511930	BUSH	ブッシュ	1								

FIG.204 トランスミッション・ギヤ
TRANSMISSION・GEARS



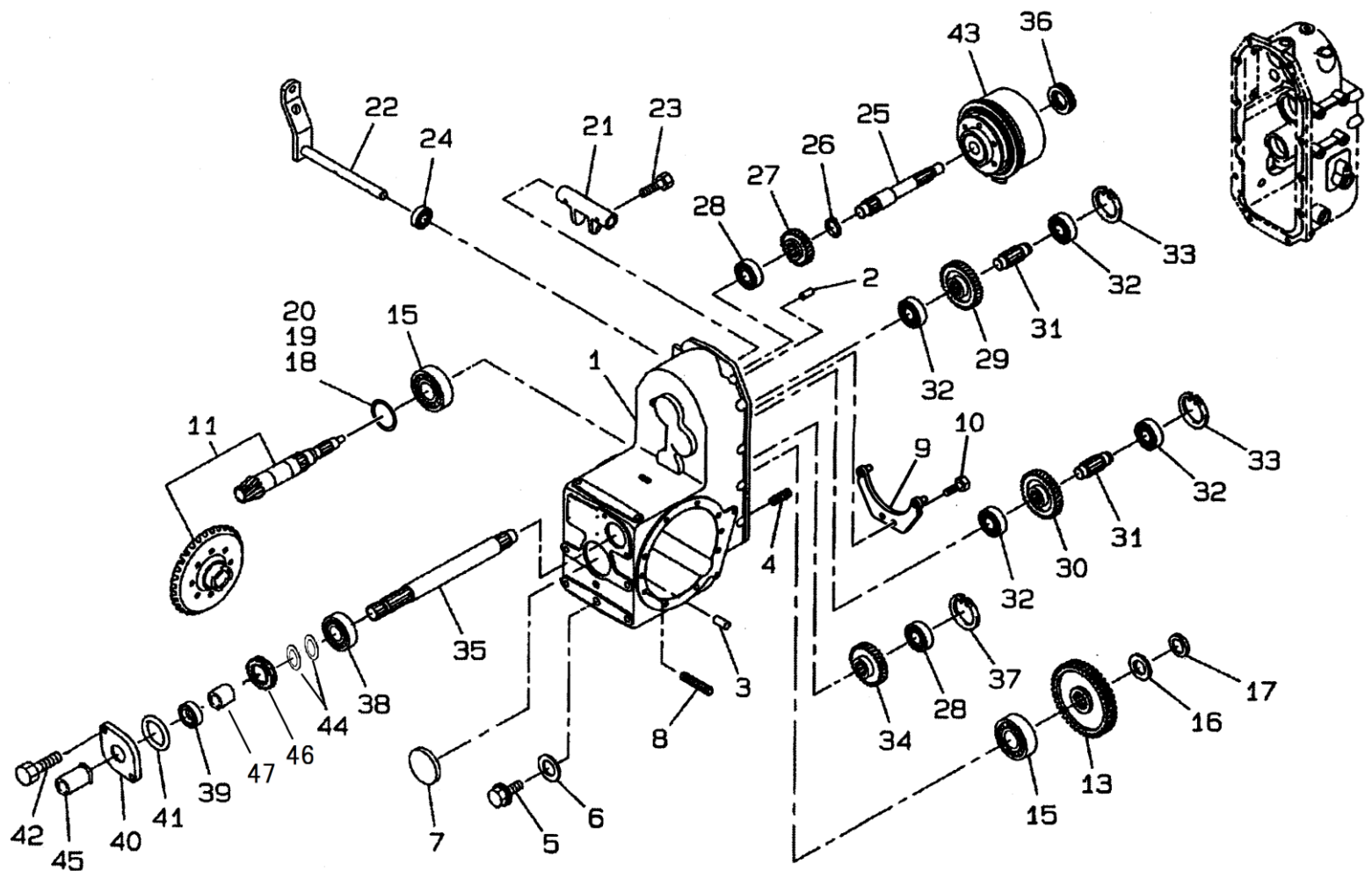
見出番号 Key No	部品番号 Parts No	部品名称 Parts Name	台当個数 Q'ty				互換性 R/P	適応号機 Application	型 寸 Description	備 考 Remarks
			ALL							
39	050202220	OIL SEAL オイルシール	1							
40	322213450	COVER ケースカバー: MID PTO	1							
41	324910090	MAGNET マグネット	2							
43	340615881	ADAPTOR アダプタ: チュウニュー	1							
44	340692490	OIL HOSE オイルホース	1							
45	360102060	OIL TANK オイルタンク	1							
46	010800616	BOLT ボルト	1							
47	021300006	NUT ナット	1							
48	064400030	PLUG プラグ	1							

FIG.206 トランスミッション、シフタ
TRANSMISSION, SHIFTER



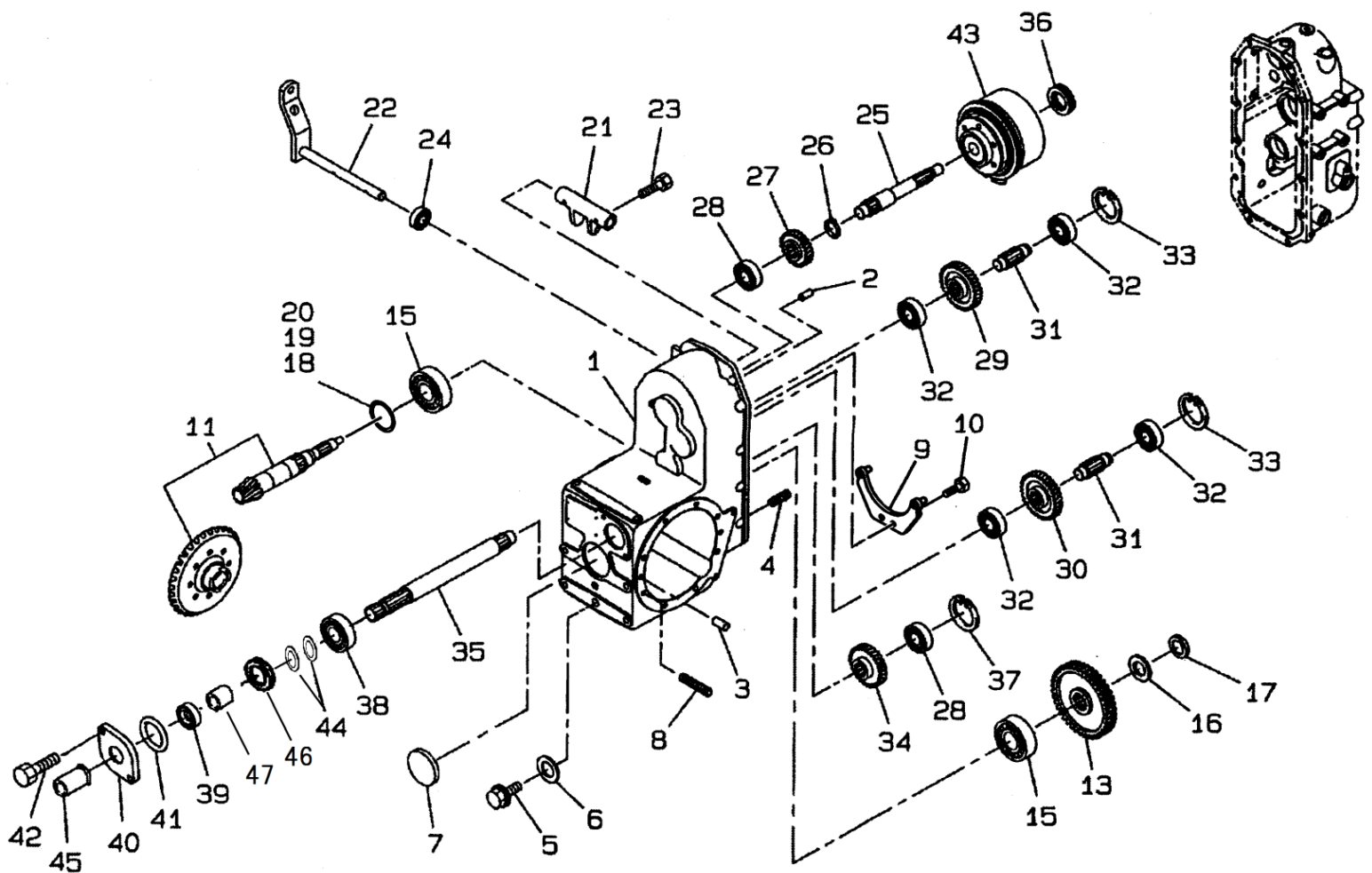
見出番号 Key No	部品番号 Parts No	部品名称 Parts Name	台当個数 Q'ty				互換性 R/P	適応号機 Application	型 寸 Description	備 考 Remarks
			ALL							
1	324312960	ROD シフトロッド	1							
2	324412390	SHIFT, FORK シフトフォーク	1							
3	036800010	RING, SNAP スナップリング	2							
4	052100100	O-RING Oリング	1							
5	398210280	SPRING スプリング	1							
6	048100010	BALL スチールボール	1							
7	324202700	ARM シフトアーム	1							
8	399564790	PLATE プレート	1							
9	011510812	BOLT ボルト	1							
10	324412290	SHIFT, FORK シフトフォーク	1							
11	399612150	PIN ピン	2							
12	010709043	BOLT ボルト:M6コーティング	2							
13	320210370	SHAFT シャフト:4WD	1							
14	050203115	SEAL オイルシール	1							
15	324106720	LEVER, SHIFT チェンジレバー:フクシタ	1							
16	030300632	PIN スプリングピン	1							
17	324106610	LEVER, SHIFT チェンジレバー:4WD	1							
18	030300628	PIN スプリングピン	1							
19	324106620	LEVER レバー:4WD	1							
20	398511310	BUSHING, DRIVE ブッシュ	2							
21	036100015	RING, SNAP スナップリング	1							
22	398214450	SPRING スプリング:スピードロック	1							
23	030300850	PIN, LOCK スプリングピン	1							

FIG.207 トランスミッション、ドライブピニオン
TRANSMISSION, DRIVE PINION



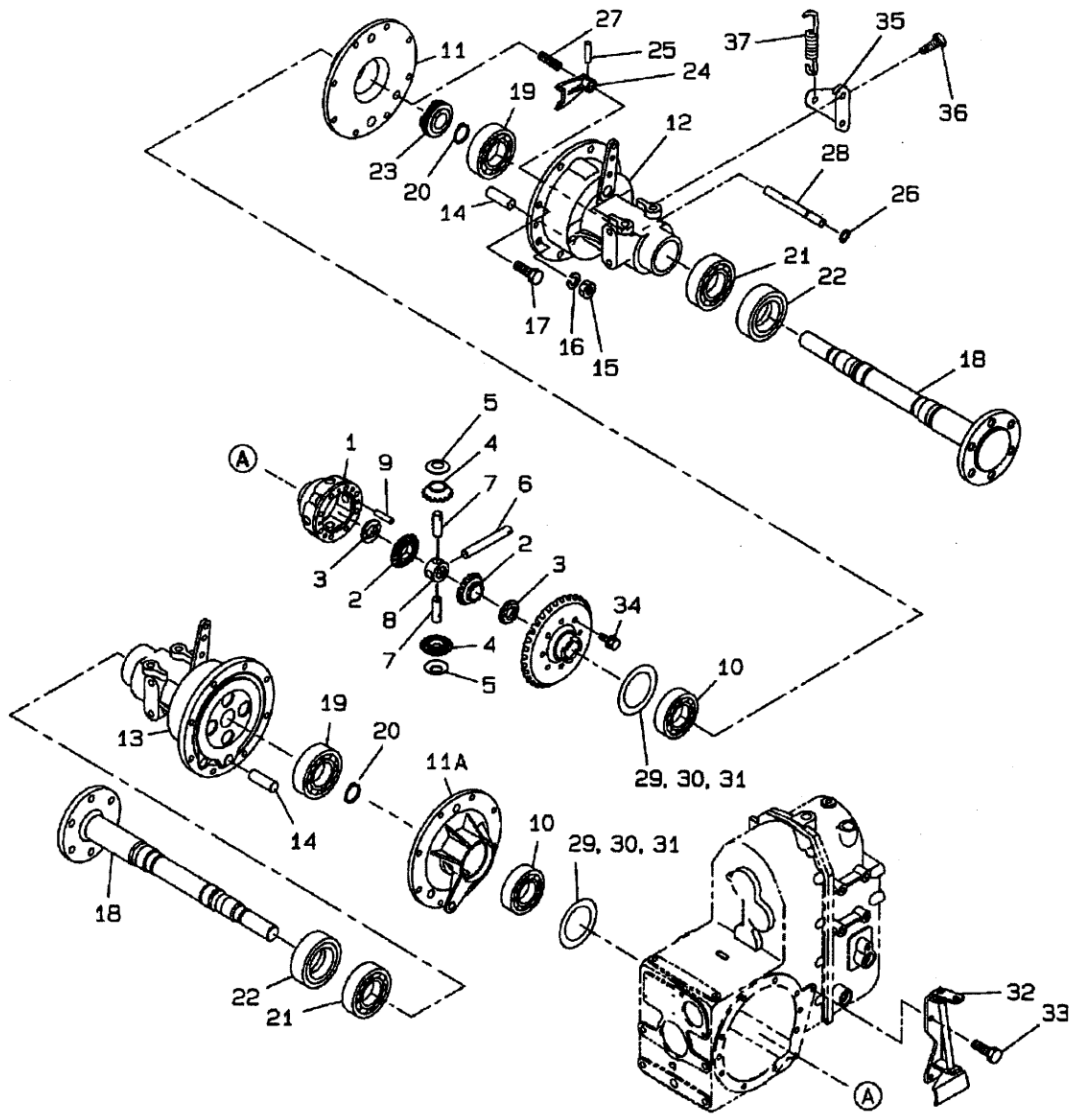
見出番号 Key No	部品番号 Parts No	部品名称 Parts Name		台当個数 Q'ty				互換性 R/P	適応号機 Application	型 寸 Description	備 考 Remarks
				ALL							
1	322119060	MISSION CASE	ミッションケース	1							
2	030500820	PIN	ノックピン	2							
3	030501032	PIN	ノックピン	4							
4	012111025	BOLT	スタッドボルト	2							
5	064600016	PLUG	ツバツキプラグ :M16	1							
6	025100016	WASHER	シールワッシャ	1							
7	322140270	COVER	シールカバー	1							
8	012111040	SCREW	スタッドボルト	1							
9	320120500	PLATE	プレート	1							
10	011511025	BOLT	ボルト	2							
11	322051500	DRIVE PINION ASSY	ドライブピニオン ASSY	1							
12											
13	322325750	GEAR	コティキヤA	1							
15	042532206	BEARING ASSY	テーパローラベアリング	2							
16	026100024	WASHER	ワッシャ	1							
17	020109079	NUT	ナット :M24X1.5	1							
18	199280630	SHIM	シム :0.1T	1							
19	199280640	SHIM	シム :0.2T	1							
20	199280650	SHIM	シム :0.5T	1							
21	320260200	FORK	クラッチフォーク	1							
22	320201200	SHAFT	クラッチシャフト:PTO	1							
23	010709043	BOLT	ボルト:M6コーティング	2							
24	050203115	OIL SEAL	オイルシール	1							
25	322514580	DRIVE SHAFT	ドライブシャフト	1							
26	036100025	SNAP RING	スナップリング	1							
27	322325760	GEAR	コティキヤA	1							
28	040106304	BEARING	ボールベアリング	1							
29	322327130	GEAR	コティキヤA:PTO	1							
30	322327150	GEAR	コティキヤA:PTO	1							
31	322531621	COUNTER SHAFT	カウンターシャフト	2							
32	040106204	BEARING	ボールベアリング	4							
33	036500047	SNAP RING	スナップリング	2							
34	322327140	GEAR	コティキヤA	1							
35	322591110	SHAFT PTO	PTOシャフト	1							
36	398566470	BEARING ASSY	スラストベアリング	1							

FIG.207 トランスミッション、ドライブピニオン
TRANSMISSION, DRIVE PINION



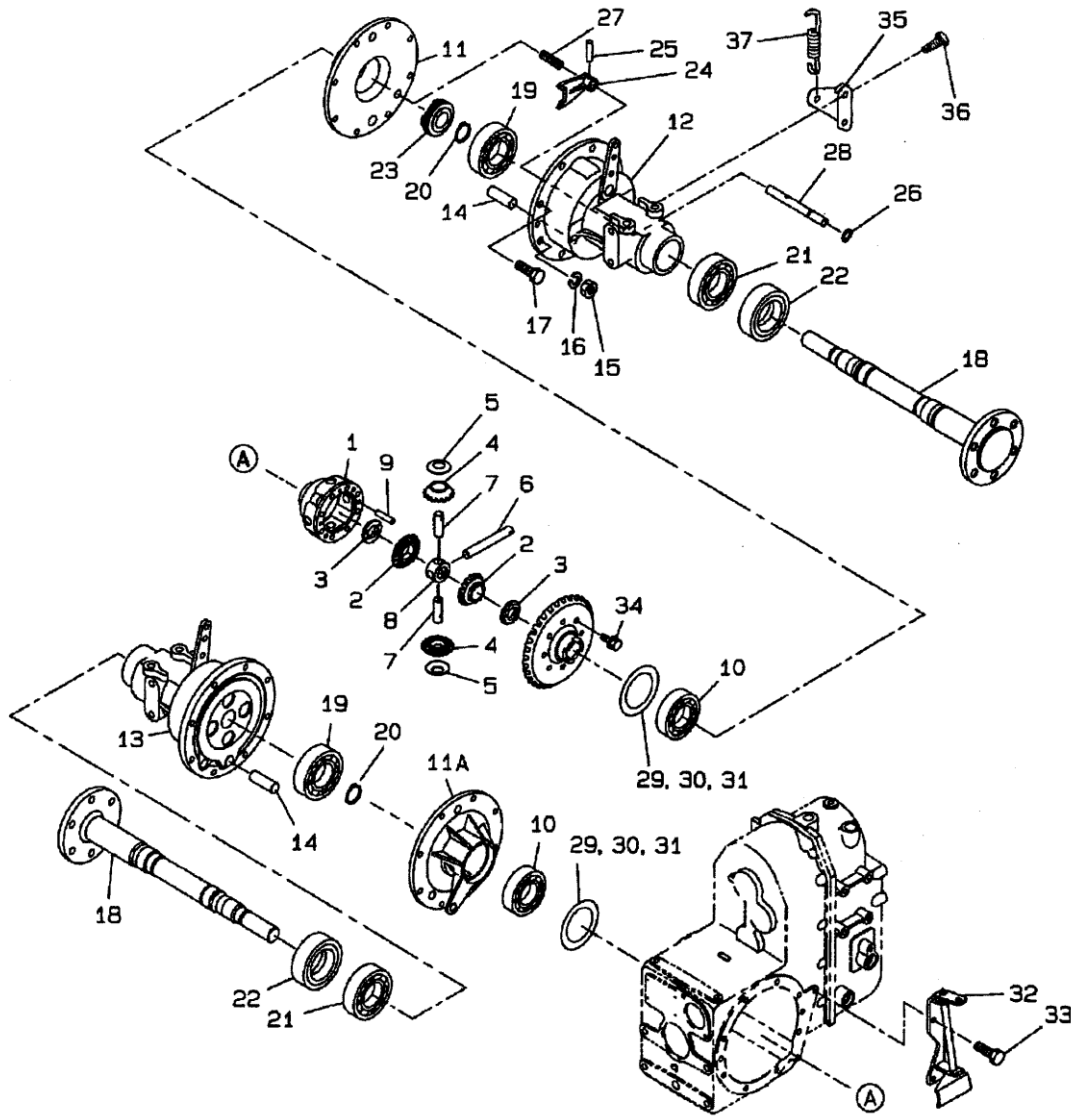
見出番号 Key No	部品番号 Parts No	部品名称 Parts Name		台当個数 Q'ty					互換性 R/P	適応号機 Application	型 寸 Description	備 考 Remarks
				ALL	S	F	FD					
37	036500052	SNAP RING	スナップリング	1								
38	040106205	BEARING	ボールベアリング	1								
39	050209131	OIL SEAL	オイルシール	1								
40	322141991	SEAL COVER	シールカバー	1								
41	052300600	O-RING	Oリング	1								
42	011510820	BOLT	ボルト	2								
43	320040924	CLUTTCH ASSY	クラッチASSY:PTO	1								
44	199280580	SHIM	シム:T0.2	AR								
44	199280590	SHIM	シム:T0.5	AR								
45	398115500	COVER	カバー:PTO	1								
46	399211670	SPACER	スペーサ	1								
47	511380070	SLEEVE	スリーブ	1								

FIG.208 デフ、フロントアクスル
DIFFERENTIAL, FRONT AXLE



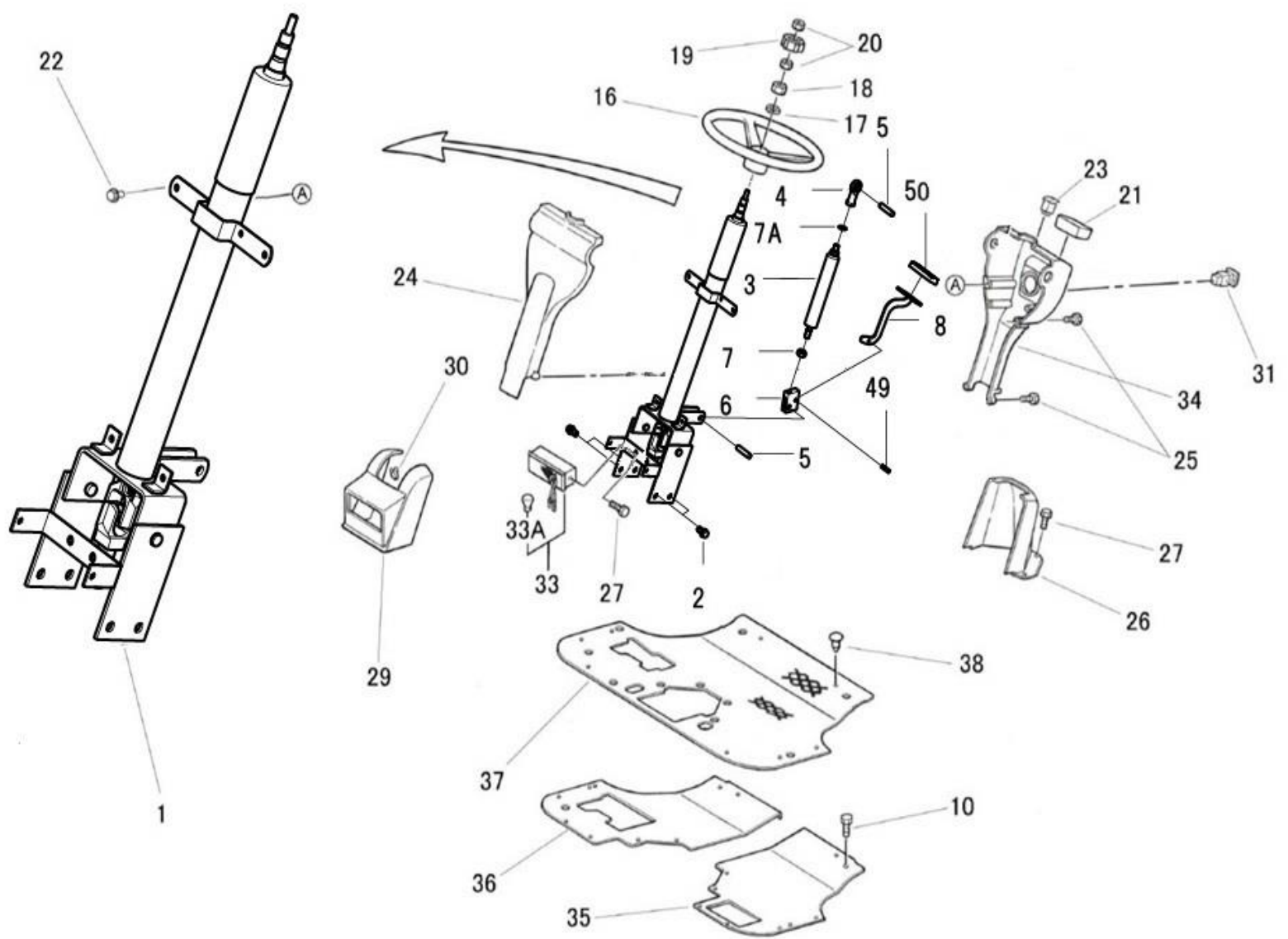
見出番号 Key No	部品番号 Parts No	部品名称 Parts Name		台当個数 Q'ty					互換性 R/P	適応号機 Application	型 寸 Description	備 考 Remarks
				ALL	S	F	FD					
1	326110593	HOUSING	デフケーシング	1								
2	326140030	GEAR	デフギヤ	2								
3	399261250	WASHER THRUST	スラストワッシャ	2								
4	326160030	PINION, DRIVE	デフピニオン	4								
5	399260130	WASHER THRUST	スラストワッシャ	4								
6	326130472	SHAFT	ピニオンシャフト	1								
7	326130343	SHAFT	ピニオンシャフト	2								
8	326170060	JOINT, UNIVERSAL	ピニオンシャフトコマ	1								
9	030500625	PIN	ナックピン	3								
10	040106010	BEARING	ボールベアリング	2								
11A	326220530	SUPPORT	デフウケ:L	1								
11	326220540	SUPPORT	デフウケ:R	1								
12	*	BRAKE ASSY	ブレーキ ASSY:R	1								FIG227参照
13	*	BRAKE ASSY	ブレーキ ASSY:L	1								FIG227参照
14	328260190	PIN	アンカーピン	2								
15	021010010	NUT	ナット	4								
16	027100010	LOCK WASHER	スプリングワッシャ	4								
17	011511040	BOLT	ボルト	12								
18	326301770	WHEEL SHAFT	ホイール シャフト	2								
19	040106008	BEARING	ボールベアリング	2								
20	036100040	SNAP RING	スナップリング	2								
21	040106008	BEARING	ボールベアリング	2								
22	050609047	OIL SEAL	オイルシール :QLNY45	2								
23	326610181	CLUTCH	デフロッククラッチ	1								
24	326570400	FORK	デフロックフォーク	1								
25	030300628	PIN	スプリングピン	1								
26	052100110	O-RING	Oリング	1								
27	498211470	SPRING	スプリング	1								
28	326530330	SHAFT	デフロックシャフト	1								
29	199280770	SHIM	シム :0.5T	AR								
30	199280760	SHIM	シム :0.2T	AR								
31	199280750	SHIM	シム :0.1T	AR								
32	326550210	LEVER	デフロックレバー	1								
33	010810816	BOLT	ボルト	2								
34	010111030	BOLT	ボルト	8								

FIG.208 デフ、フロントアクスル
DIFFERENTIAL, FRONT AXLE



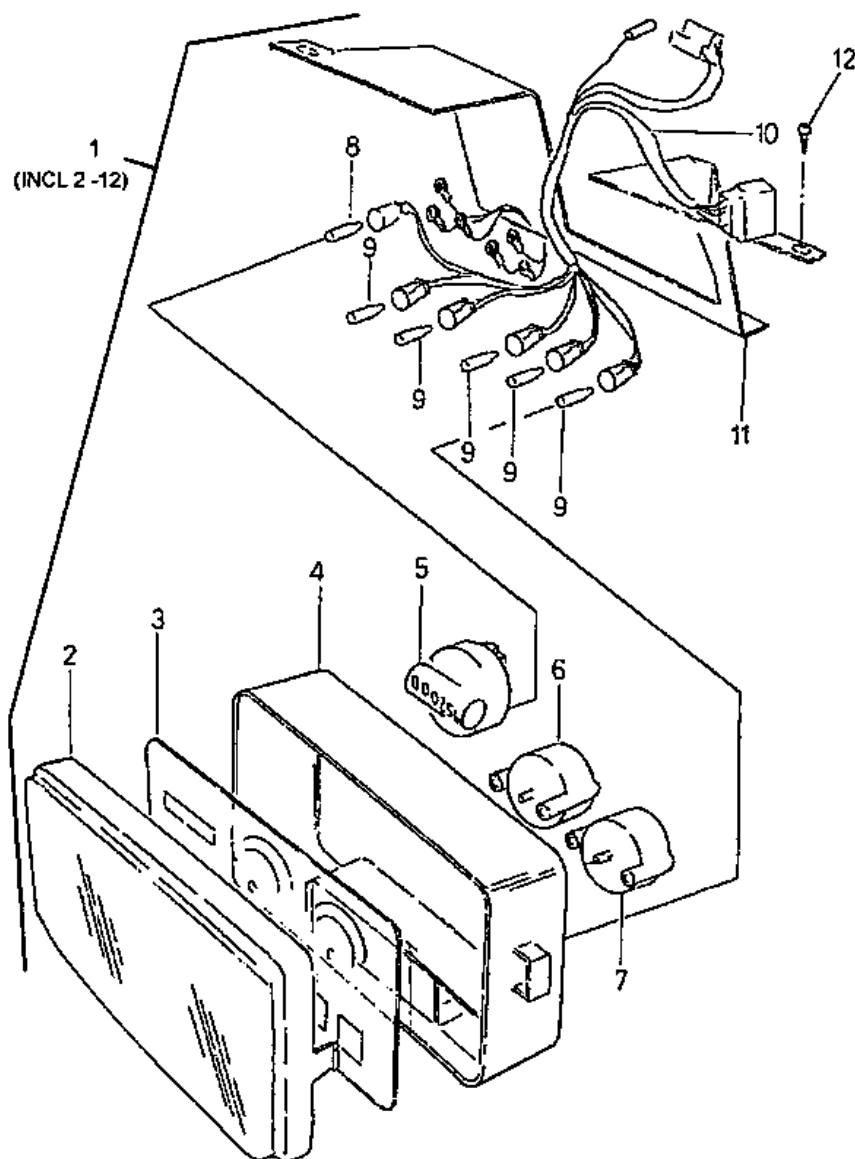
見出番号 Key No	部品番号 Parts No	部品名称 Parts Name		台当個数 Q'ty				互換性 R/P	適応号機 Application	型 寸 Description	備 考 Remarks
				ALL							
35	328360440	BRAKET	ブラケット:ブレイク springs	2							
36	011511220	BOLT	ボルト	4							
37	398214540	SPRING	スプリング	2							

ステアリング
 FIG.209 STEERING COLUMN & OPERATOR'S DECK



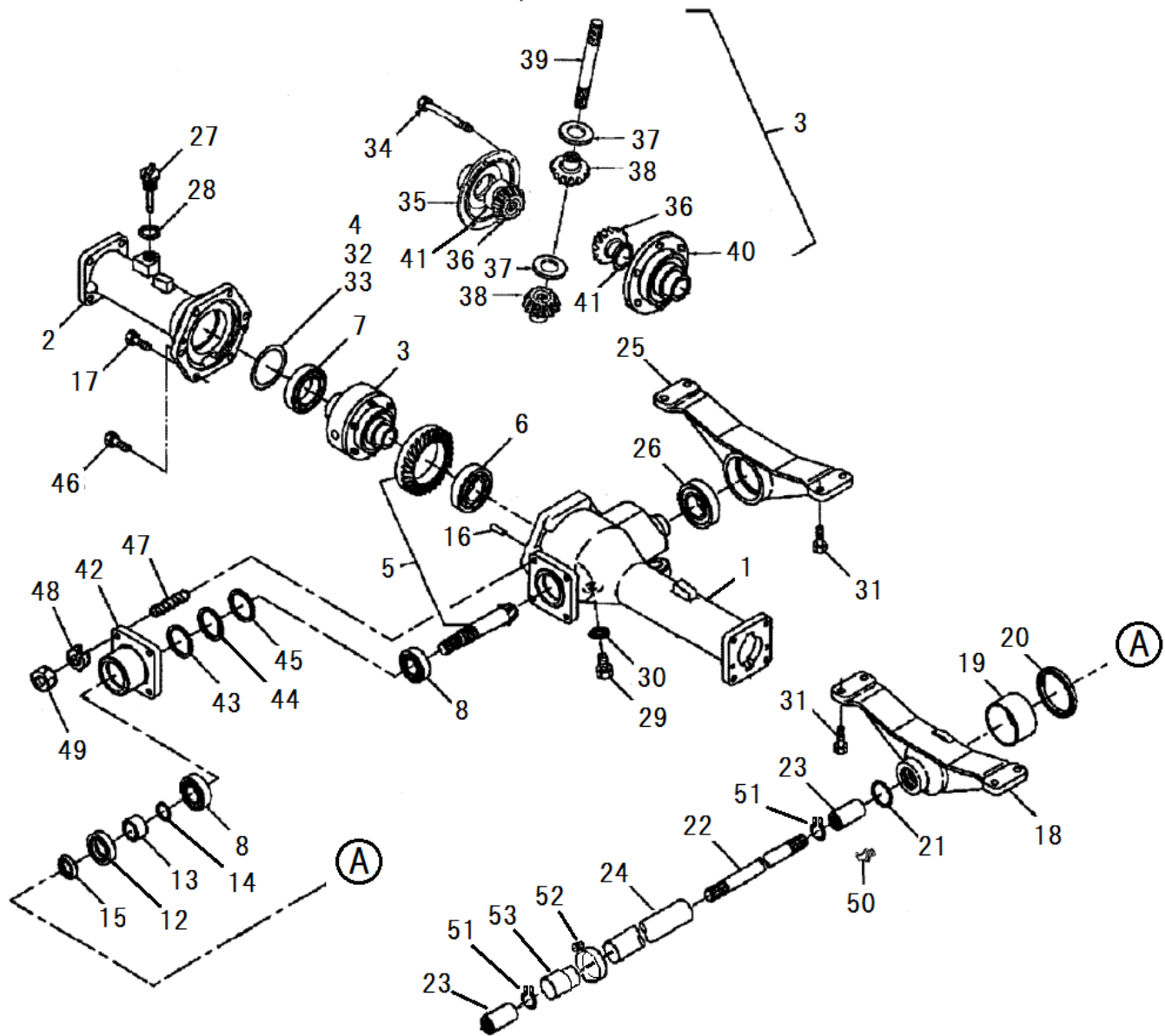
見出番号 Key No	部品番号 Parts No	部品名称 Parts Name		台当個数 Q'ty					互換性 R/P	適応号機 Application	型 寸 Description	備 考 Remarks
				ALL	S	F	FD					
1	334040480	HANDLE, Pipe	パイプハンドルASSY MC	1								
2	011511020	BOLT, M10 x 20	ボルト	4								
3	378910360	FREE ROCK	フリーロック	1								
4	334801330	END ASSY, TRACK ROD	ロッドエンド	1								
5	030509021	DOWEL PIN	ノックピン	2								
6	324121020	FORK JOINT	フォークジョイント	1								
7	021000010	NUT, M10	ナット	1								
7A	026200010	WASHER	ワッシャ	1								
8	358110940	PEDAL	ペダル	1								
10	010310820	BOLT	ボルト	4								
16	334310210	STEERING WHEEL	ステアリングホイール	1								
17	027100014	LOCK WASHER	スプリングワッシャ	1								
18	020800014	NUT	ナット	1								
19	334320171	HUNDLE CAP	ハンドルキャップ:MC	1								
20	020109125	NUT	ナット :M8-LH	2								
21	385041001	METER ASSY	メータ ASSY:MC	1								
22	010810616	BOLT	ボルト	2								
23	385830091	CAP	キャップ	1								
24	350711570	DASH BOARD:F	ダッシュボード:マE	1								
25	011109012	BOLT	ボルト	4								
26	350320440	LOWER COVER:R	ロアカバー:ウシロ	1								
27	010810616	BOLT	ボルト	2								
29	350320400	LIGHT MASK	ライトマスク	1								
30	398340460	CLIP	クリップ	2								
31	385201810	SWITCH ASSY	スイッチASSY	1								
31A	385120730	BULB	バルブ:OKSW 1.4W	1								
33	385101910	LAMP ASSY	ランプASSY	1								
34	350711580	DASH BOARD:R	ダッシュボード:ウシロ	1								
35	355605070	STEP	ステップ:L	1								
36	355605150	STEP	ステップ:R	1								
37	398120961	RUBBER	フロアマット	1								
38	398340240	CLIP	クリップ	10								
49	030300625	SPRING PIN	スプリングピン	1								
50	398113000	RUBBER STEP	ゴム:ステップ	1								

メータ
 FIG.209A INSTRUMENT PANEL



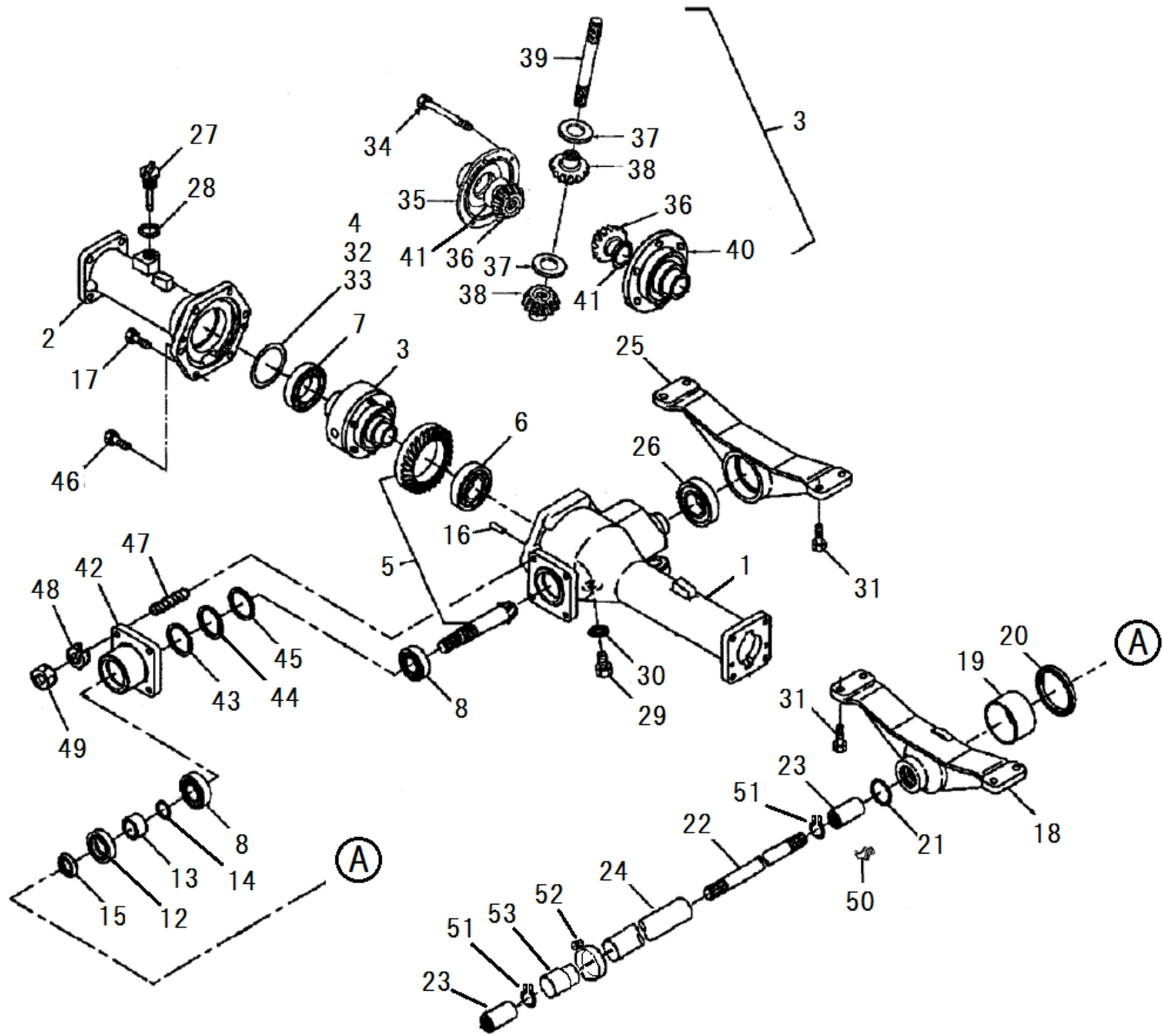
見出番号 Key No	部品番号 Parts No	部品名称 Parts Name		台当個数 Q'ty				互換性 R/P	適応号機 Application	型 寸 Description	備 考 Remarks
				ALL							
1	385040991	INSTURMENT CLUSTER	メータ ASSY:MC	1							
2	385470300	COVER	アクリルカバー	1							
3	*	GAUGE PLATE	プレート	1							
4	*	BODY	ボディ	1							
5	*	METER ASSY, HOUR	メーター	1							
6	*	METER ASSY, TEMPERAT	メーター	1							
7	*	METER ASSY, FUEL	メーター	1							
8	385470302	BULB, 12V, 2W	バルブ 2W	1							
9	385470301	BULB, 12V, 3W	バルブ 3W	5							
10	*	WIRE HARNESS	ワイヤーハーネス	1							
11	350360110	PLATE, SUPPOT	プレート	1							
12	015600412	SCREW	スクリュー	8							

FIG.211 リヤアクスル、デフ&ハウジング
 REAR AXLE, DIFFERENTIAL & HOUSING



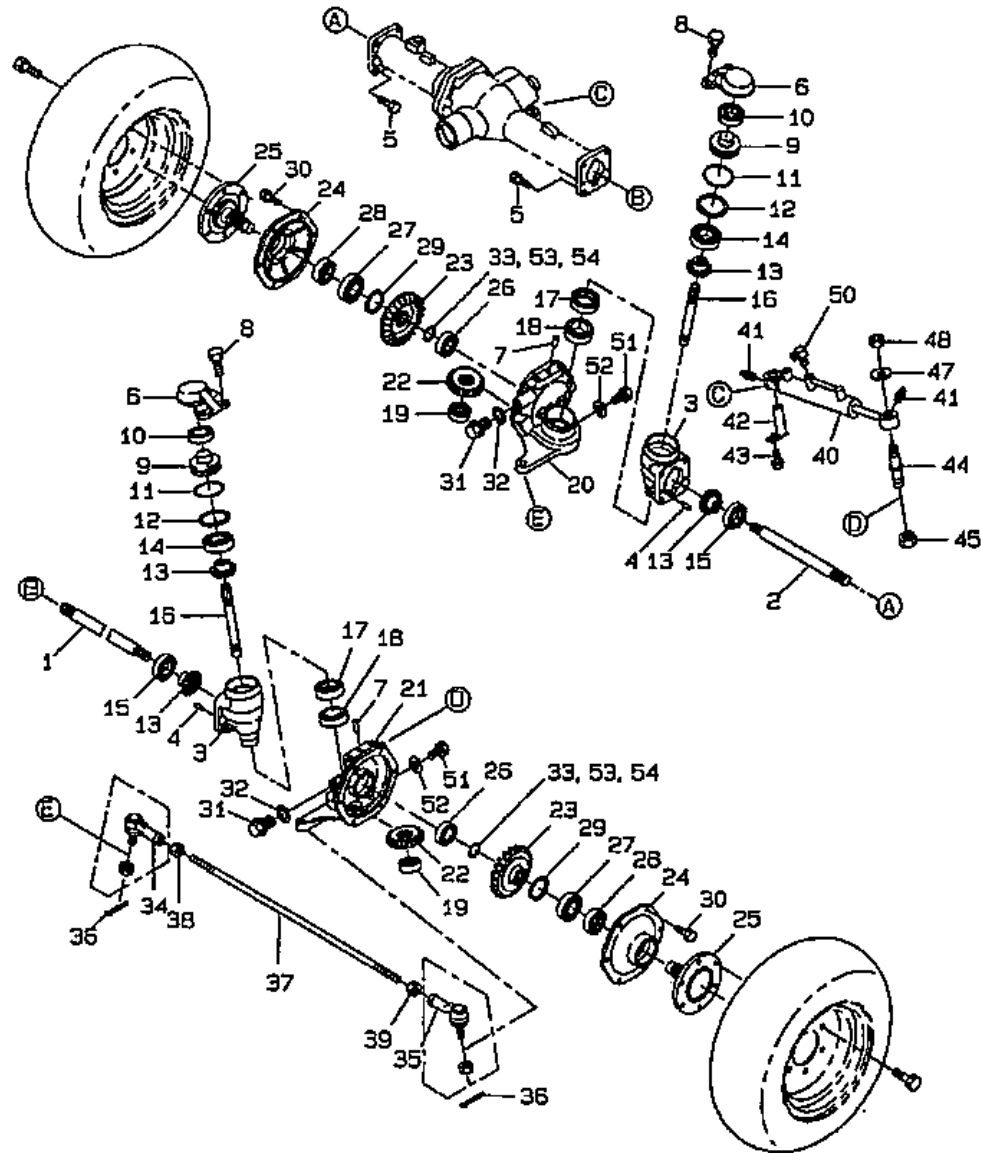
見出番号 Key No	部品番号 Parts No	部品名称 Parts Name	台当個数 Qty				互換性 R/P	適応号機 Application	型 寸 Description	備 考 Remarks
			ALL							
1	326345230	CASE	1							
2	326345250	CASE	1							
3	326010410	DIFFERENTIAL	1						34-41を含む	
4	199280720	SHIM	1							
5	322051270	PINION, DRIVE	1							
6	040106207	BEARING	1							
7	040106009	BEARING	1							
8	042530205	BEARING	2							
12	050202332	OIL SEAL	1							
13	399232470	COLLAR	1							
14	052100210	O-RING	1							
15	399370740	NUT	1							
16	030500820	PIN	2							
17	011511030	BOLT	6							
18	322263430	HOUSING	1							
19	398510350	BUSH	1							
20	050301165	OIL SEAL	1							
21	052300350	O-RING	1							
22	322514790	SHAFT DRIVEN	1							
23	322610140	COUPRING	2							
24	320171870	TUBE, RIGID	1							
25	322262850	HOLDER	1							
26	040116207	BEARING	1							
27	398400430	DIPSTICK	1							
28	025100020	WASHER	1							
29	010411212	BOLT	3							
30	025100012	WASHER	3							
31	011511030	BOLT	8							
32	199280740	SHIM, 0.5	AR						t0.5	
33	199280730	SHIM, 0.2	AR						t0.2	
34	010700855	BOLT	6							
35	326110880	HOUSING	1							
36	326140211	GEAR	2							
37	399261070	WASHER	2							
38	326160060	PINION, DRIVE	2							

FIG.211 リヤアクスル、デフ&ハウジング
 REAR AXLE, DIFFERENTIAL & HOUSING



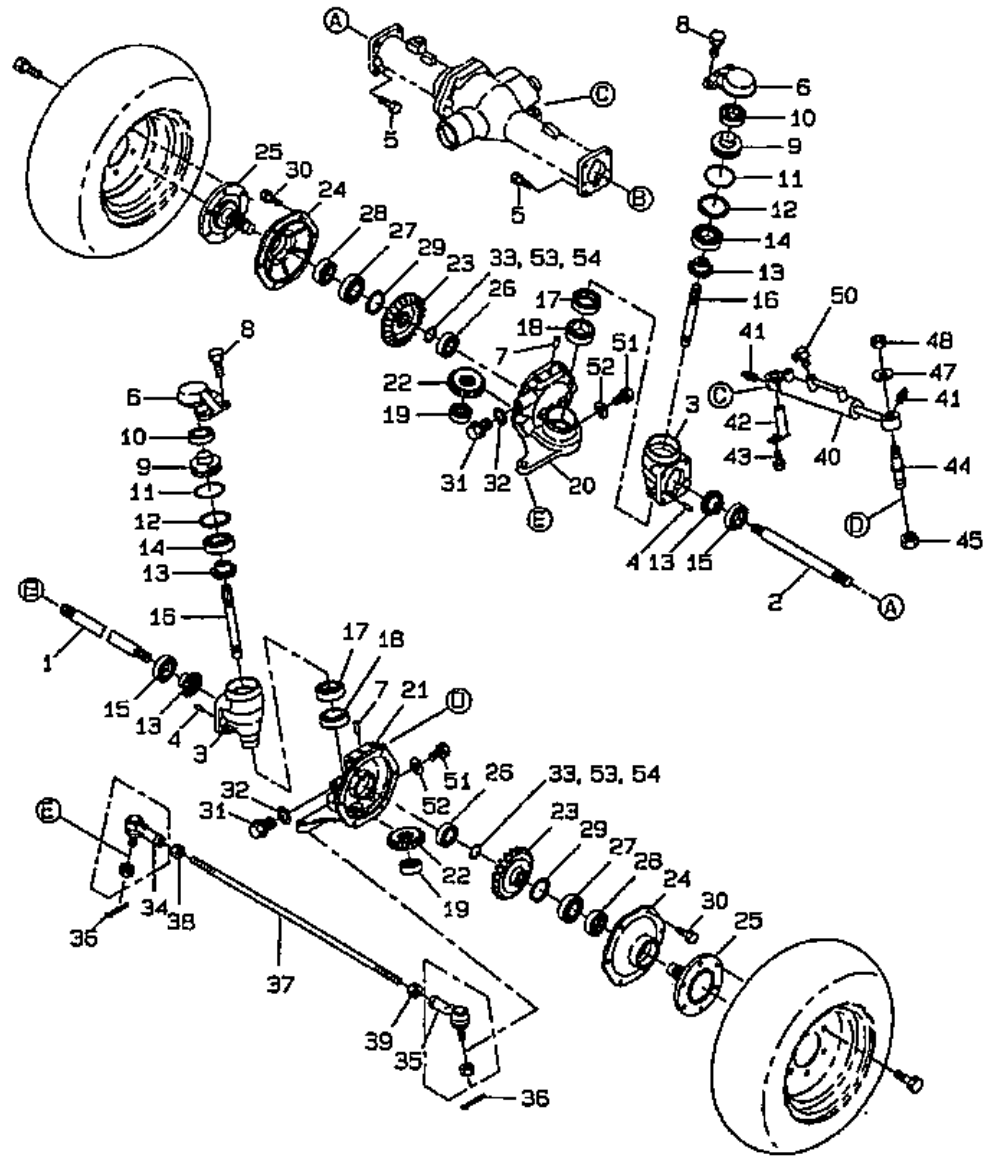
見出番号 Key No	部品番号 Parts No	部品名称 Parts Name		台当個数 Q'ty				互換性 R/P	適応号機 Application	型 寸 Description	備 考 Remarks
				ALL							
39	326130530	SHFT, PINION	ピニオンシャフト	1							
40	326111090	COVER	デフケーシング	1							
41	399261080	WASHER, THRUST	スラストワッシャ	2							
42	322263130	HOUSING	ハウジング	1							
43	199280560	SHIM, 0.1T	シム:0.1	AR							
44	199280580	SHIM, 0.2T	シム:0.2	AR							
45	199280590	SHIM, 0.5T	シム:0.5	AR							
46	011511050	BOLT	ボルト	1							
47	012111020	BOLT	スタッドボルト	4							
48	027100010	WASHER, LOCK	スプリングワッシャ	4							
49	021010010	NUT	ナット	4							
50	060630000	GREASE NIPPLE	グリスニップル	1							
51	036100020	SNAP RING	スナップリング	2							
52	398750260	BAND	ホースバンド	1							
53	320171791	TUBE, RIGID	アブラドメカン	1							

FIG.212 リヤアクスル、ホイールシャフト
 REAR AXLE, WHEEL SHAFT



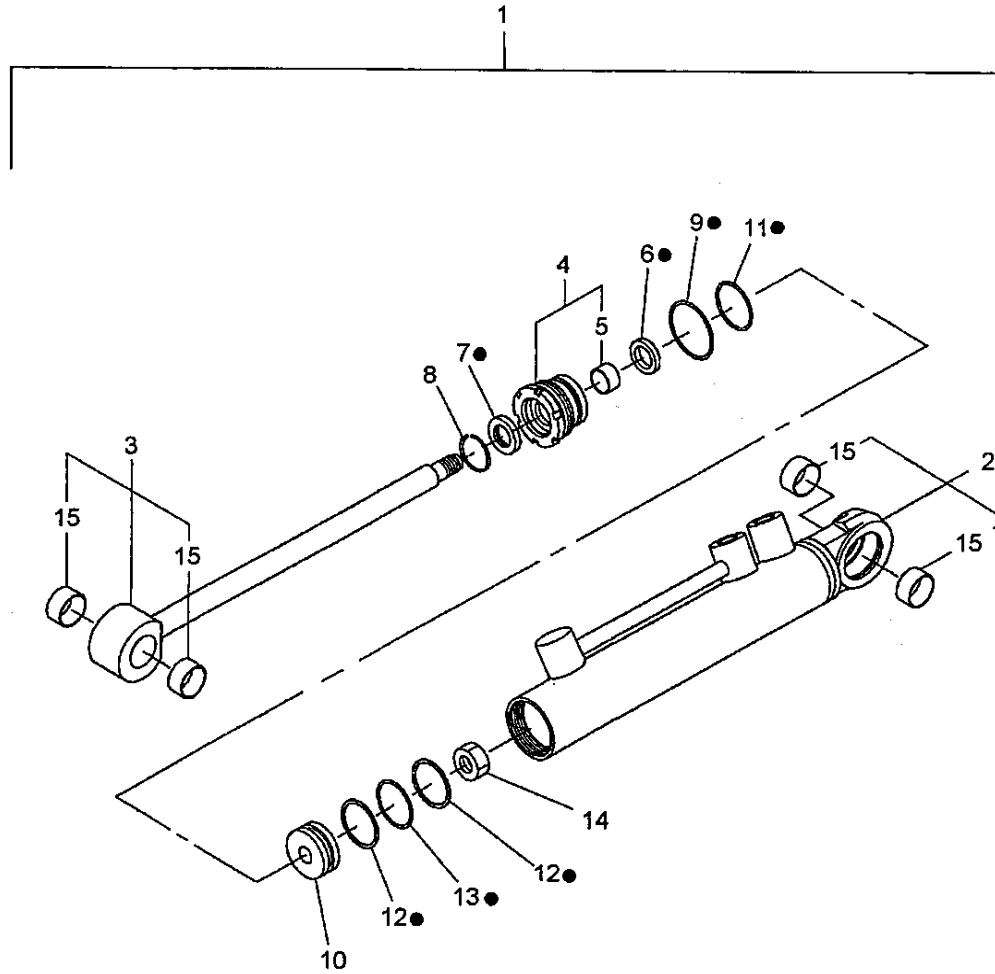
見出番号 Key No	部品番号 Parts No	部品名称 Parts Name	台当個数 Q'ty				互換性 R/P	適応号機 Application	型 寸 Description	備 考 Remarks
			ALL							
1	326211660	SHAFT, L デフシャフト:L MC リヤ	1							
2	326211670	SHAFT, R デフシャフト:R MC リヤ	1							
3	322117431	CASING ミッションケース:アイトラ MC	2							
4	030500820	PIN ノックピン	4							
5	011511030	BOLT ボルト	10							
6	334525090	ARM アーム:キングピン	2							
7	030501025	PIN ノックピン	2							
8	011511025	BOLT ボルト	4							
9	330311370	PIN キングピン	2							
10	040146006	BEARING ボールベアリング	2							
11	052300600	O-RING Oリング	2							
12	036500065	RING, SNAP スナップリング	2							
13	326240600	GEAR ベベルギヤ:アイトラ	4							
14	040109034	BEARING ボールベアリング	2							
15	040109065	BEARING ボールベアリング	2							
16	322513491	SHAFT DRIVEN ドライブシャフト	2							
17	050609045	OIL SEAL オイルシール:QLNY40	2							
18	042542007	BEARING テーパローラベアリング:32007J	2							
19	040106303	BEARING ボールベアリング	2							
20	322117451	CASING, L ミッションケース:ファイナル L MC	1							
21	322117471	CASING, R ミッションケース:ファイナル R MC	1							
22	326240690	GEAR, FINAL PINION ファイナルピニオン MC	2							
23	326370840	GEAR, FINAL ファイナルギヤ MC	2							
24	322213490	HUB, WHEEL ケースカバー:ファイナル	2							
25	326312381	SHAFT, WHEEL ホイールシャフト	2							
26	040106205	BEARING ボールベアリング	2							
27	040106206	BEARING ボールベアリング	2							
28	050609043	OIL SEAL オイルシール:QLNY35	2							
29	036100030	RING, SNAP スナップリング	2							
30	011510820	BOLT ボルト	12							
31	064600016	PLUG ツバツキプラグ:M16	2							
32	025100016	WASHER シールワッシャ	2							
33	199280560	SHIM シム:0.1	1							
34	334801360	END ASSY タイロッドエンド:R.H	1							
35	334801390	END ASSY タイロッドエンド:L.H	1							

FIG.212 リヤアクスル、ホイールシャフト
REAR AXLE, WHEEL SHAFT



見出番号 Key No	部品番号 Parts No	部品名称 Parts Name	台当個数 Q'ty				互換性 R/P	適応号機 Application	型 寸 Description	備 考 Remarks
			ALL							
36	030103225	PIN, SPLIT	スプリットピン	2						
37	334712030	ROD	ロッド:タイロッド	1						
38	020800014	NUT	ナット	1						
39	020109029	NUT	ナット:M14 L.H	1						
40	344952382	CYLINDER	シリンダ ASSY	1						
40A	344960440	KIT SEALS	シールKIT	1						
41	060620000	NIPPLE, LUBE	グリースニップル	2						
42	399600110	PIN	ピン	1						
43	011510812	BOLT	ボルト	1						
44	399612071	PIN	ピン	1						
45	022509001	NUT	Uナット:M20X1.5ナイロン	1						
47	399210710	WASHER	スペーサ	1						
48	022409003	NUT	Uナット:M16X1.5ナイロン	1						
50	340670280	ADAPTER	アダプタ:90エルボ	2						
51	010411212	BOLT	ボルト	3						
52	025100012	WASHER	シールワッシャ	3						
53	199280590	SHIM	シム:T0.5	1						
54	199280580	SHIM	シム:T0.2	1						

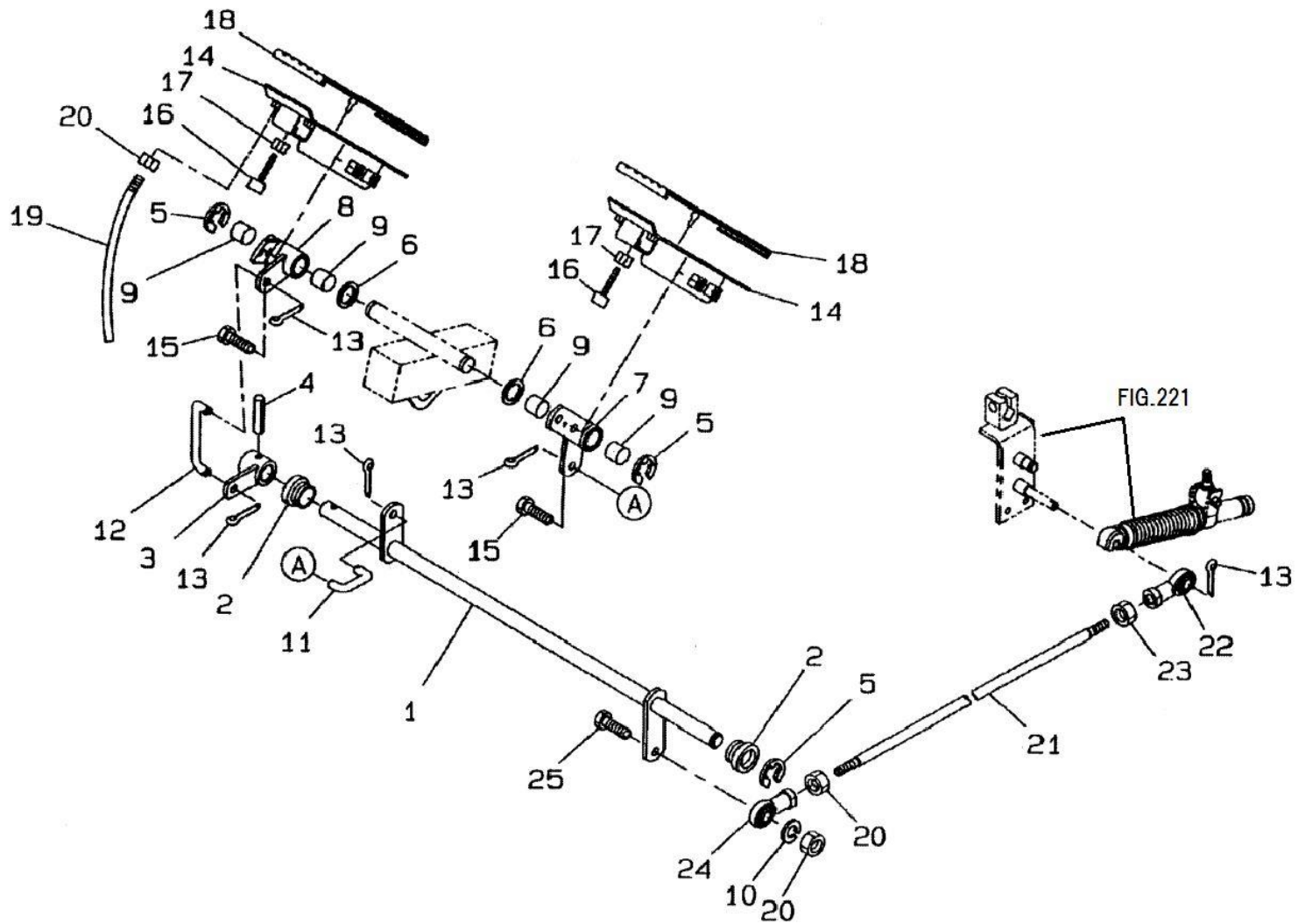
FIG.212A ステアリングシリンダ
STEERING CYLINDER



● = 16

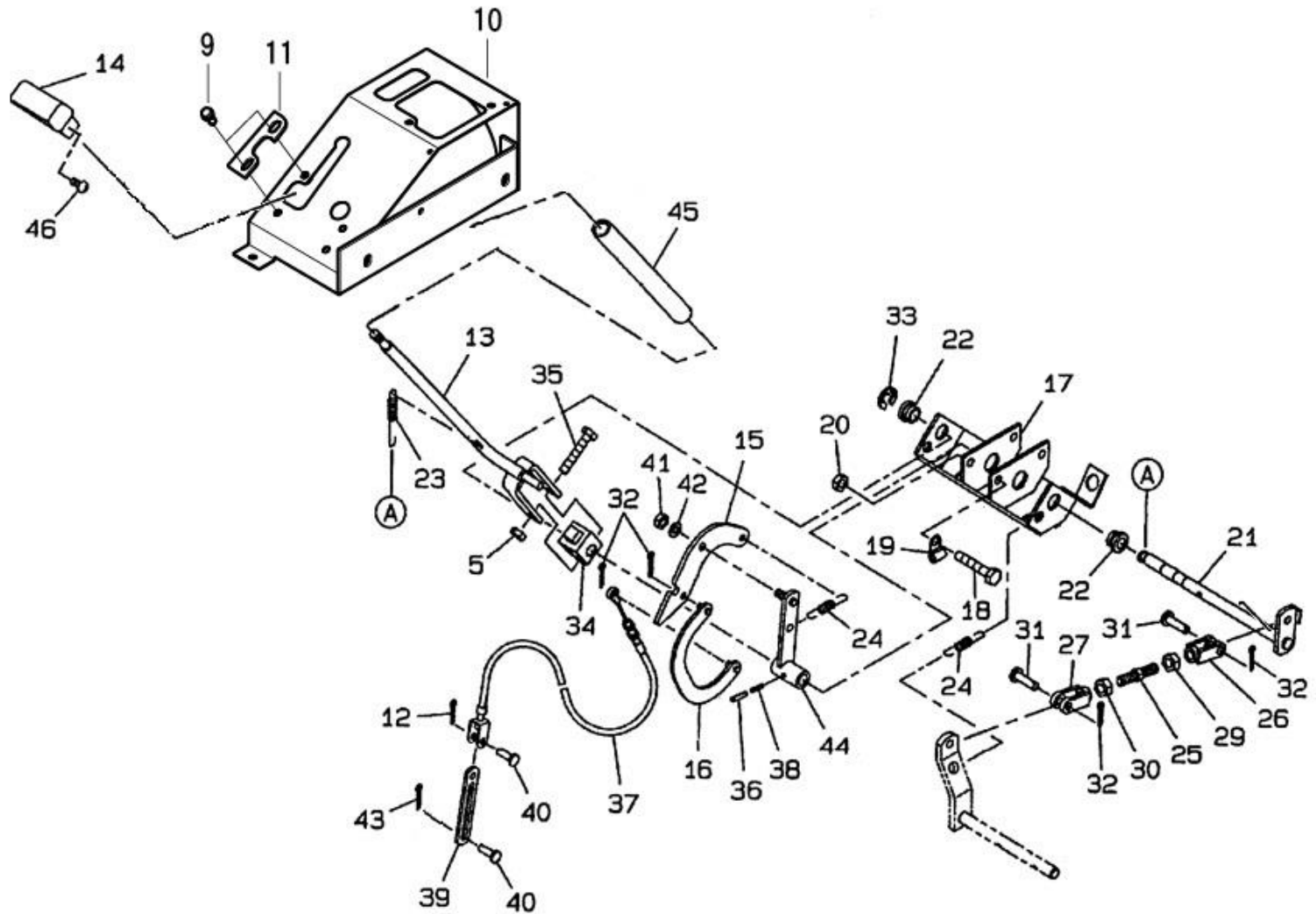
見出番号 Key No	部品番号 Parts No	部品名称 Parts Name		台当個数 Q'ty				互換性 R/P	適応号機 Application	型 寸 Description	備 考 Remarks
				ALL							
1	344952382	CYLINDER	シリンダ ASSY	1							
2	*	CYLINDER TUBE	シリンダ	1							
3	344960509	ROD KIT, PISTON	ピストンロッドキット	1							
4	344960452	KIT, GUIDE	ヘッドASSY	1							
5	344960429	BUSHING	ブッシュ	4							
6	*	PACKING, ROD	ロッド	1							
7	*	SEAL, DUST	シール	1							
8	344960437	RING, SNAP	トメワ	1							
9	052400380	O-RING	Oリング	1							
10	*	PISTON	ピストン	1							
11	052310300	BACK UP RING	Oリング	1							
12	*	RING, BACKUP	バックアップリング	2							
13	052110290	O-RING	Oリング	1							
14	021010012	NUT	ナット	1							
15	344960432	BUSHING	ブッシュ	4							
16	344960440	KIT,SEALS	シールKIT	1							

FIG.213 ペダル、HST
 PEDALS, HYDROSTATIC TRANSMISSION



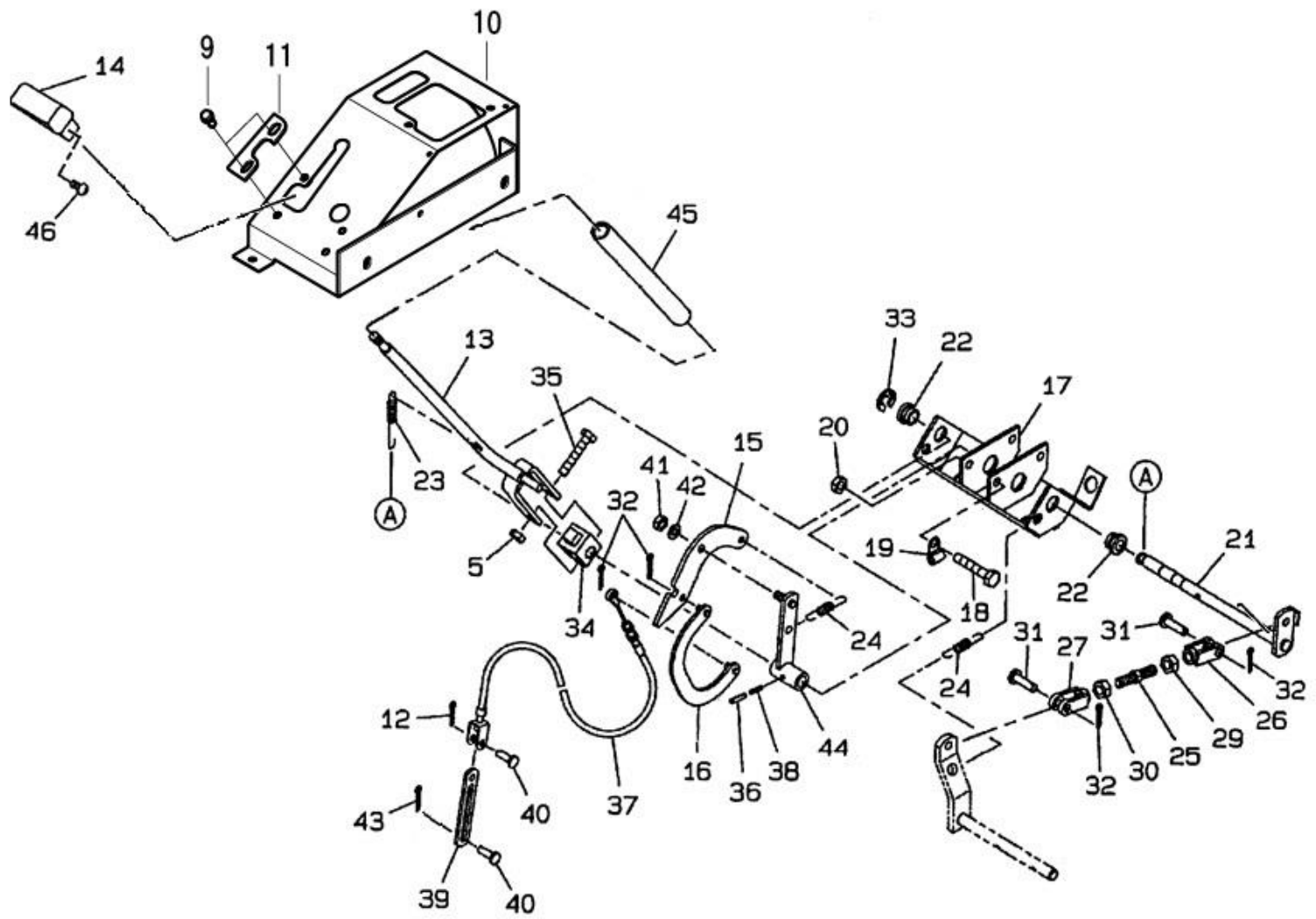
見出番号 Key No	部品番号 Parts No	部品名称 Parts Name	台当個数 Q'ty				互換性 R/P	適応号機 Application	型 寸 Description	備 考 Remarks
			ALL							
1	358200930	PEDAL ペダルシャフト:HST	1							
2	398511320	BUSHING ブッシュ	2							
3	324106790	LEVER アーム:HST	1							
4	030300625	PIN スプリングピン	1							
5	036800012	RING, SNAP スナップリング:E	3							
6	026100014	WASHER ワッシャ	2							
7	324106770	LEVER レバ:HST/F	1							
8	324106780	LEVER レバ:HST/R	1							
9	398511310	BUSHING ブッシュ	4							
10	027100008	WASHER, LOCK スプリングワッシャ	1							
11	358511250	ROD, FWD ロッド:HST F	1							
12	358511230	ROD, REV ロッド:HST	1							
13	030102020	PIN, SPLIT スプリットピン	5							
14	358104780	PEDAL ペダル:HST	2							
15	010810816	BOLT ボルト	4							
16	398111640	STOP, PEDAL ゴム	2							
17	020900008	NUT ナット	2							
18	398117180	RING, RUBBER ゴム:HST ペダル	2							
19	358511260	ROD ロッド:Rペダル	1							
20	020900008	NUT ナット	3							
21	358511220	ROD ロッド	1							
22	334800420	END ASSY タイロッドエンド:L	1							
23	020109125	NUT ナット :M8-L.H	1							
24	334800360	ROD, END ロッドエンド	1							
25	010310830	BOLT ボルト	1							

FIG.214 コントロール、アクセル&チェンジレバー
 CONTROLS, ACCELERATOR & CHANGE LEVER



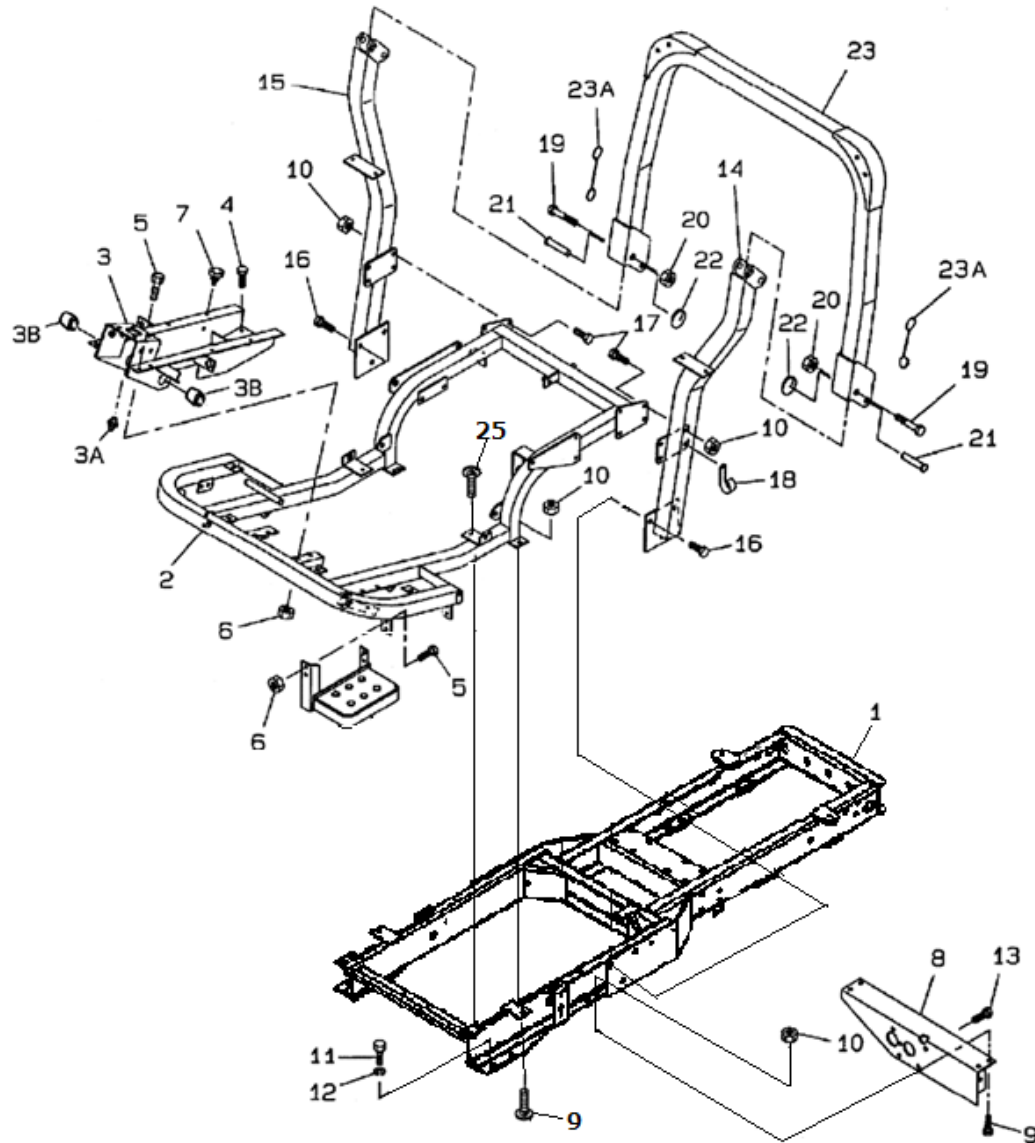
見出番号 Key No	部品番号 Parts No	部品名称 Parts Name		台当個数 Q'ty				互換性 R/P	適応号機 Application	型 寸 Description	備 考 Remarks
				ALL							
5	022400008	NUT	Uナット	1							
9	011510820	BOLT	ボルト	2							
10	340750302	VALVE BRACKET	ブラケット:バルブ	1							
11	399570110	PLATE	プレート	1							
12	030102015	PIN, SPLIT	スプリットピン	1							
13	324108170	CHANGE LEVER	チェンジレバー:PTO	1							
14	398182120	GRIP	グリップ:4WD	1							
15	324541560	PLATE	シフトプレート:カム	1							
16	324501270	GUIDE	シフトガイド	1							
17	324501540	BACE	ベース:レバーササエ	1							
18	010311075	BOLT	ボルト	2							
19	399113650	CLAMP	クランプ	1							
20	021500010	NUT	ナット	2							
21	320201131	SHAFT	シャフト:PTOクラッチ	1							
22	398511320	BUSHING	ブッシュ	2							
23	398214590	SPRING	スプリング	1							
24	498221100	SPRING	スプリング	2							
25	399410140	BOLT	スタットボルト	1							
26	358560180	JOINT, UNIBERSAL	フォークジョイント:L	1							
27	358560190	JOINT, UNIBERSAL	フォークジョイント:R	1							
29	020609805	NUT	ナット(ヒタリ)	1							
30	021000012	NUT	ナット	1							
31	031311030	PIN	ヒラアタマピン	2							
32	030103020	PIN, SPLIT	スプリットピン	4							
33	036800012	RING, SNAP	スナップリング:E	1							
34	324121000	STOP	ボス	1							
35	399431070	BOLT	ボルト	1							
36	030303532	PIN	スプリングピン	1							
37	312700650	WIRE	ワイヤASSY:PTO	1							
38	030300632	PIN	スプリングピン	1							
39	399568730	PLATE	プレート:PTOワイヤ	1							
40	031310820	PIN	ヒラアタマピン	2							
41	022300010	NUT	ナット	1							
42	399211890	SPACER	スペーサ	1							
43	030102015	PIN, SPLIT	スプリットピン	1							

FIG.214 コントロール、アクセル&チェンジレバー
 CONTROLS, ACCELERATOR & CHANGE LEVER



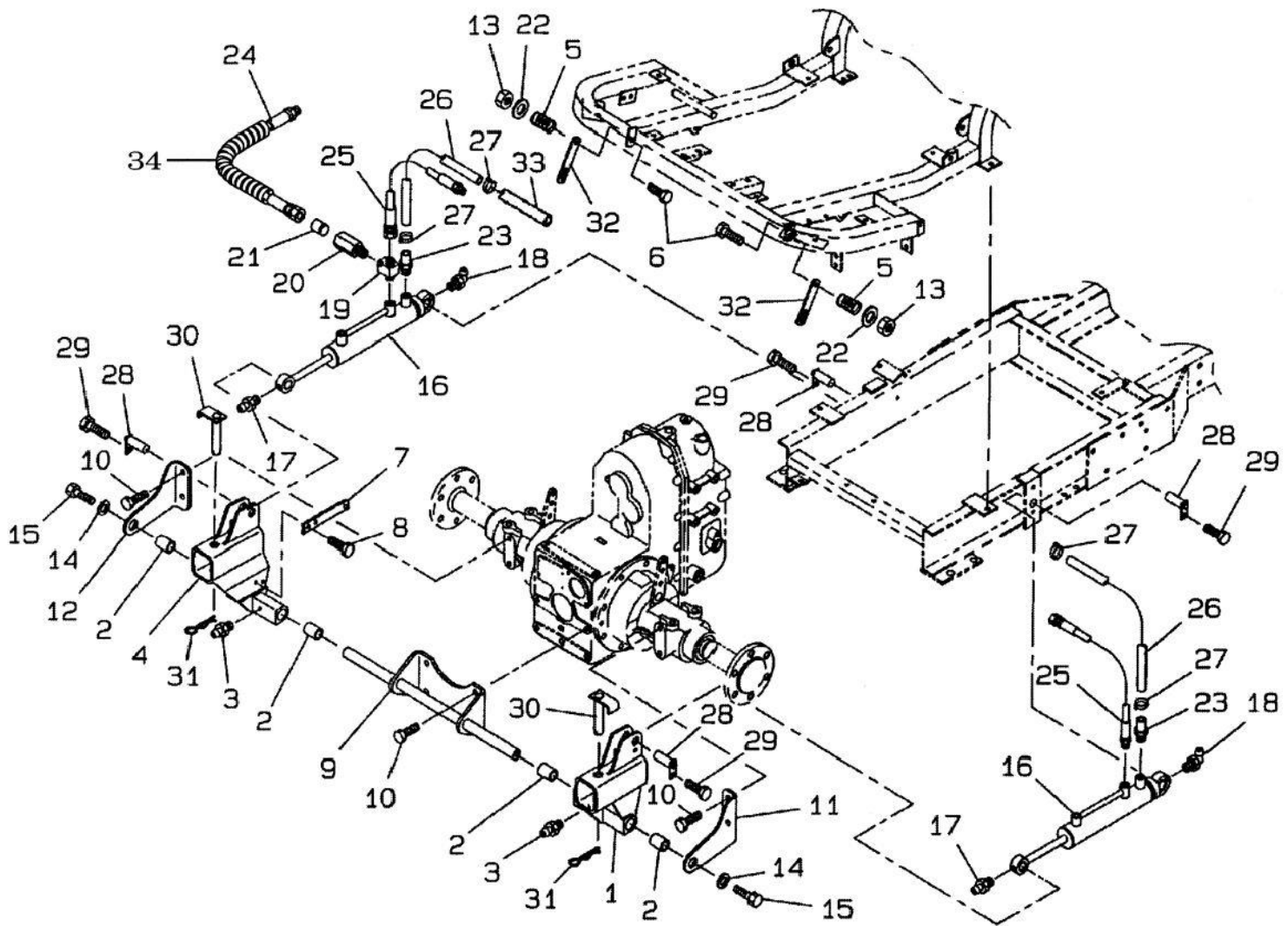
見出番号 Key No	部品番号 Parts No	部品名称 Parts Name	台当個数 Q'ty				互換性 R/P	適応号機 Application	型 寸 Description	備 考 Remarks
			ALL							
44	324106800	LEVER	1							
45	068109052	TUBE, HYD	1							
46	015140616	SCREW	1							

FIG.215 シャーシ&ロプス
CHASSIS & ROPS



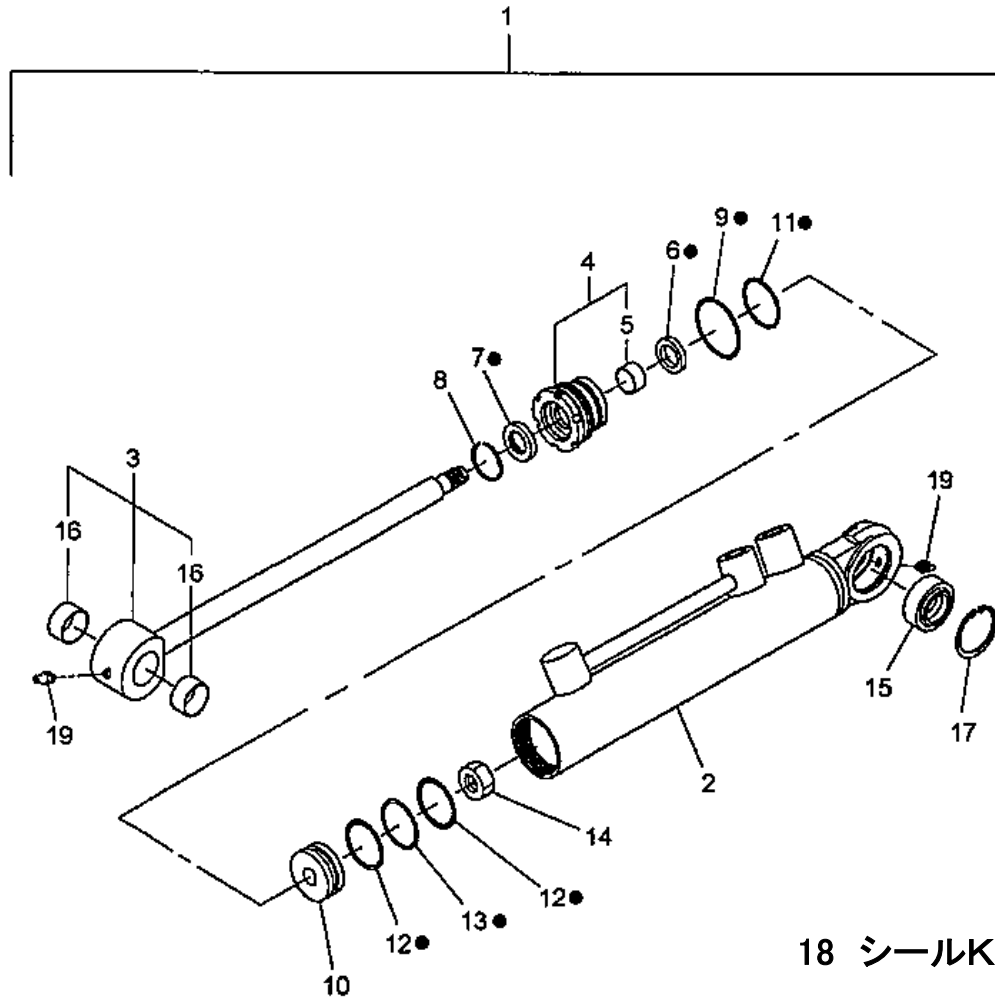
見出番号 Key No	部品番号 Parts No	部品名称 Parts Name	台当個数 Q'ty				互換性 R/P	適応号機 Application	型 寸 Description	備 考 Remarks
			ALL							
1	320553310	FRAME	メインフレーム	1						
2	320551671	FRAME, FRONT	フレーム:ウエ	1						
3	320551691	FRAME, SUPPORT	フレーム:マエ	1						
3A	060610000	GREASE NIPPLE	グリースニップル	1						
3B	398510070	BUSHING	ブッシュ:25X30X25	2						
4	011510820	BOLT	ボルト	2						
5	010310820	BOLT	ボルト	4						
6	021500008	NUT	ナット	4						
7	398110110	BUMPER, RUBBER	ゴム	4						
8	320560771	BRACKET	フレーム:ミツシヨ MC	1						
9	010311020	BOLT	ボルト	6						
10	021500010	NUT	ナット	12						
11	010411425	BOLT	ボルト	4						
12	027100014	WASHER, LOCK	スプリングワッシャ	4						
13	011511020	BOLT	ボルト	6						
14	378306890	FRAME, L, ROPS	ロプス:シタL	1						
15	378306910	FRAME, R, ROPS	ロプス:シタR	1						
16	011311225	BOLT	ボルト	6						
17	010311025	BOLT	ボルト	6						
18	399110340	CLAMP	クランプ	1						
19	010109502	BOLT	ボルト:M16X1.5	2						
20	022409003	NUT	Uナット:M16X1.5ナイロン	2						
21	399611460	PIN	ピン	2						
22	398213410	SPRING	スプリング	2						
23	378306930	FRAME, ROPS	フレーム:ウエ MC	1						
23A	398230070	WIRE, ROPS	ワイヤ:ロプス	2						
24	355605290	STEP	ステップ:ホシヨ	1						
25	011511020	BOLT	ボルト	2						

FIG.216 リフトアーム
LIFT ARM



見出番号 Key No	部品番号 Parts No	部品名称 Parts Name		台当個数 Q'ty				互換性 R/P	適応号機 Application	型 寸 Description	備 考 Remarks
				ALL							
1	344111190	LIFT ARM	リフトアーム:L	1							
2	398510300	BUSH	ブッシュ	4							
3	060610000	GREESE NIPPLE	グリースニツプル	2							
4	344111210	LIFT ARM	リフトアーム	1							
5	398212310	SPRING	スプリング	2							
6	010311045	BOLT	ボルト	2							
7	399568720	PLATE	プレート	1							
8	011510816	BOLT	ボルト	2							
9	344903230	BRACKET	ブラケット:ロアリンク	1							
10	011511230	BOLT	ボルト	8							
11	370310760	BRACKET	ブラケット:L	1							
12	370310780	BRACKET	ブラケット:R	1							
13	022300010	NUT	ナット	2							
14	026109013	WASHER	ワッシャ	2							
15	011511020	BOLT	ボルト	2							
16	344952791	CYLINDER	シリンダ ASSY	2							
17	060620000	GREESE NIPPLE	グリースニツプル	2							
18	060640000	GREESE NIPPLE	グリースニツプル	2							
19	340673590	ADAPTER	アダプタ	1							
20	340672830	ADAPTER	アダプタ:リストラクシヨ	1							
21	340170880	VALVE	バルブ:リストラクシヨ	1							
22	026100010	WASHER	ワッシャ	2							
23	340673820	ADAPTER	アダプタ:ホースニツプル	2							
24	340692350	OIL HOSE	オイルホース	1							
25	340690450	OIL HOSE	オイルホース:L750	1							
26	340690240	OIL HOSE	オイルホース	2							
27	067200150	HOSE CLIP	ホース クリップ	4							
28	399600110	PIN	ピン	4							
29	011510812	BOLT	ボルト	4							
30	370900760	PIN	ピン COMPL	2							
31	599730030	PIN	マツバピン	2							
32	370770130	LATCH	プレート:モアフック	2							
33	385960550	TUBE	カバー:コルゲートチューブ	1							
34	385891128	SPIRAL TUBE	スパイラルチューブ	1							

FIG.216A リフトシリンダ
LIFT CYLINDER



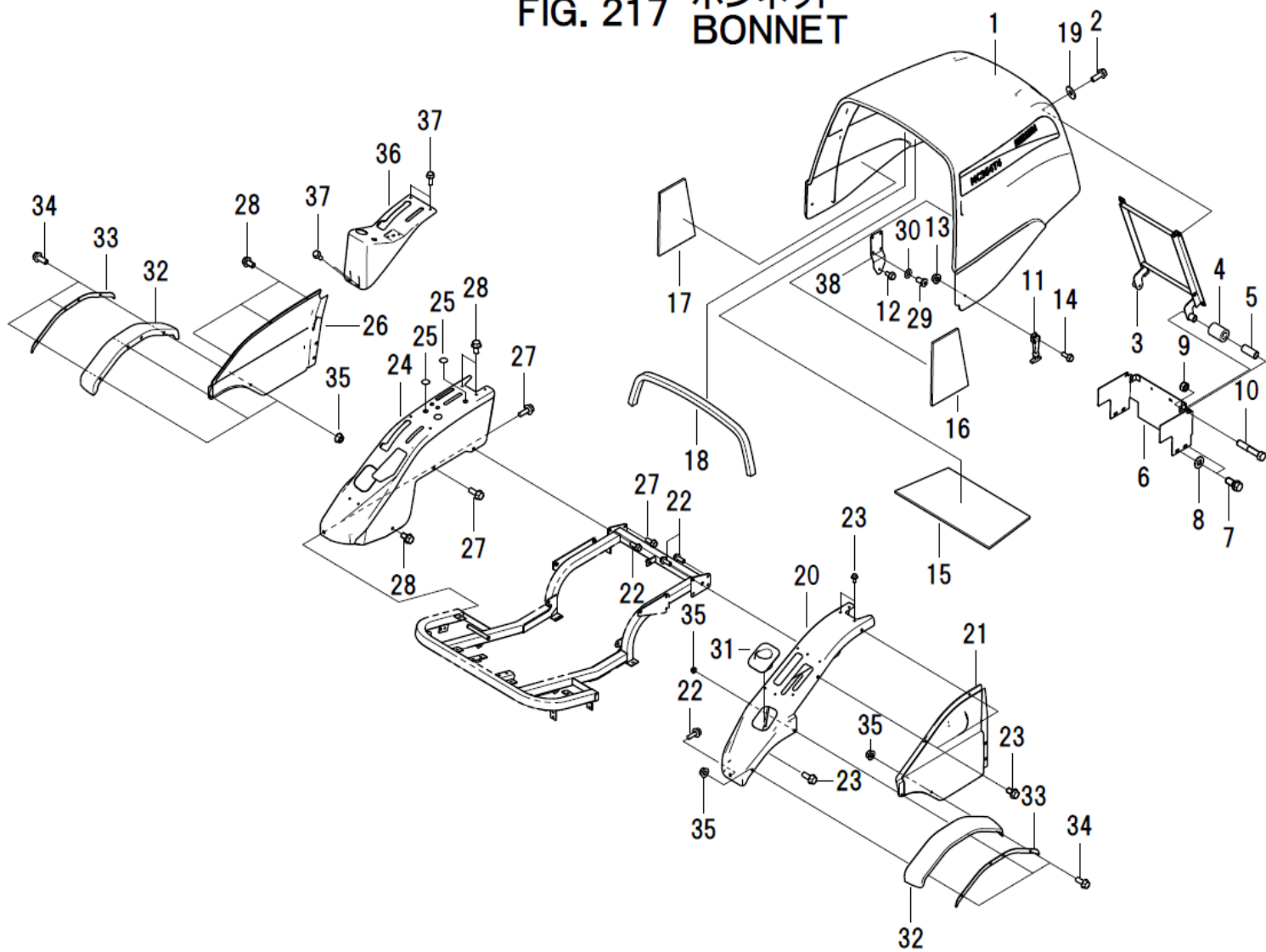
18 シールKIT (6、7、9、11、12、13)



●=18

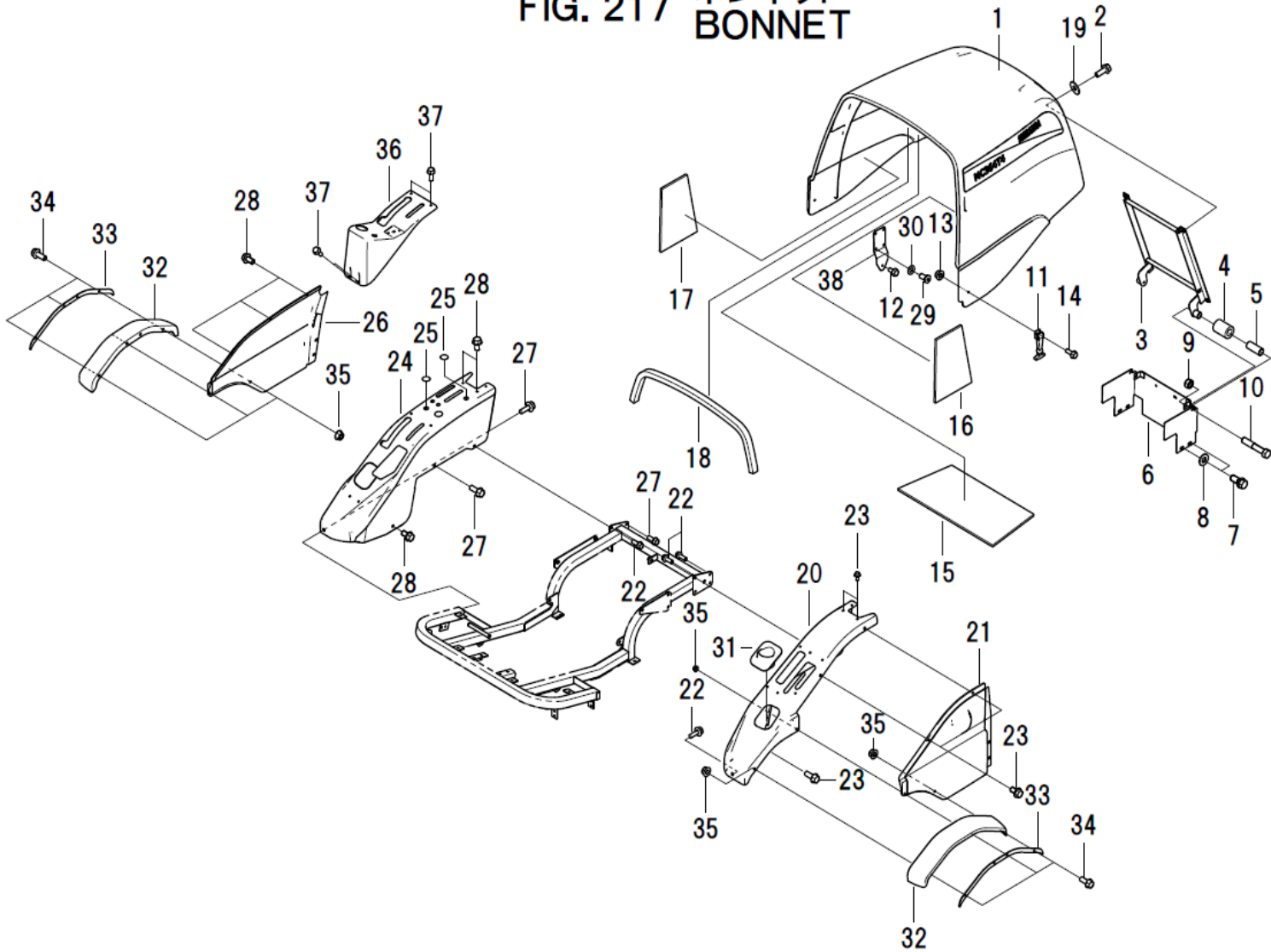
見出番号 Key No	部品番号 Parts No	部品名称 Parts Name		台当個数 Q'ty				互換性 R/P	適応号機 Application	型 寸 Description	備 考 Remarks
				ALL							
1	344952791	CYLINDER, LIFT	シリンダASSY	1							
2	*	CYLINDER, TUBE	シリンダチューブ	1							
3	344960444	PISTON ROD KIT	ピストンロッド	1							
4	344960452	KIT, CYLINDER HEAD	ヘッドASSY	1							
5	344960429	BUSHING	ブッシュ	1							
6	*	BACKING, ROD	ロッド	1							
7	*	SEAL, DUST	シール	1							
8	344960437	RING, SNAP	トメワ	1							
9	052400380	O-RING	Oリング	1							
10	344960427	PISTON	ピストン	1							
11	052310300	O-RING	Oリング	1							
12	*	BACK UP RING	バックアップリング	2							
13	052110290	O-RING	Oリング	1							
14	021010012	NUT	ナット	1							
15	344960436	BEARING	ベアリング	1							
16	344960432	BUSHING	ブッシュ	2							
17	036500035	RING, SNAP	スナップリング	1							
18	344960440	SEAL KIT	シールKIT	1							
19	060620000	NIPPRE LUBE	グリースニップル	2							

FIG. 217 ボンネット
BONNET



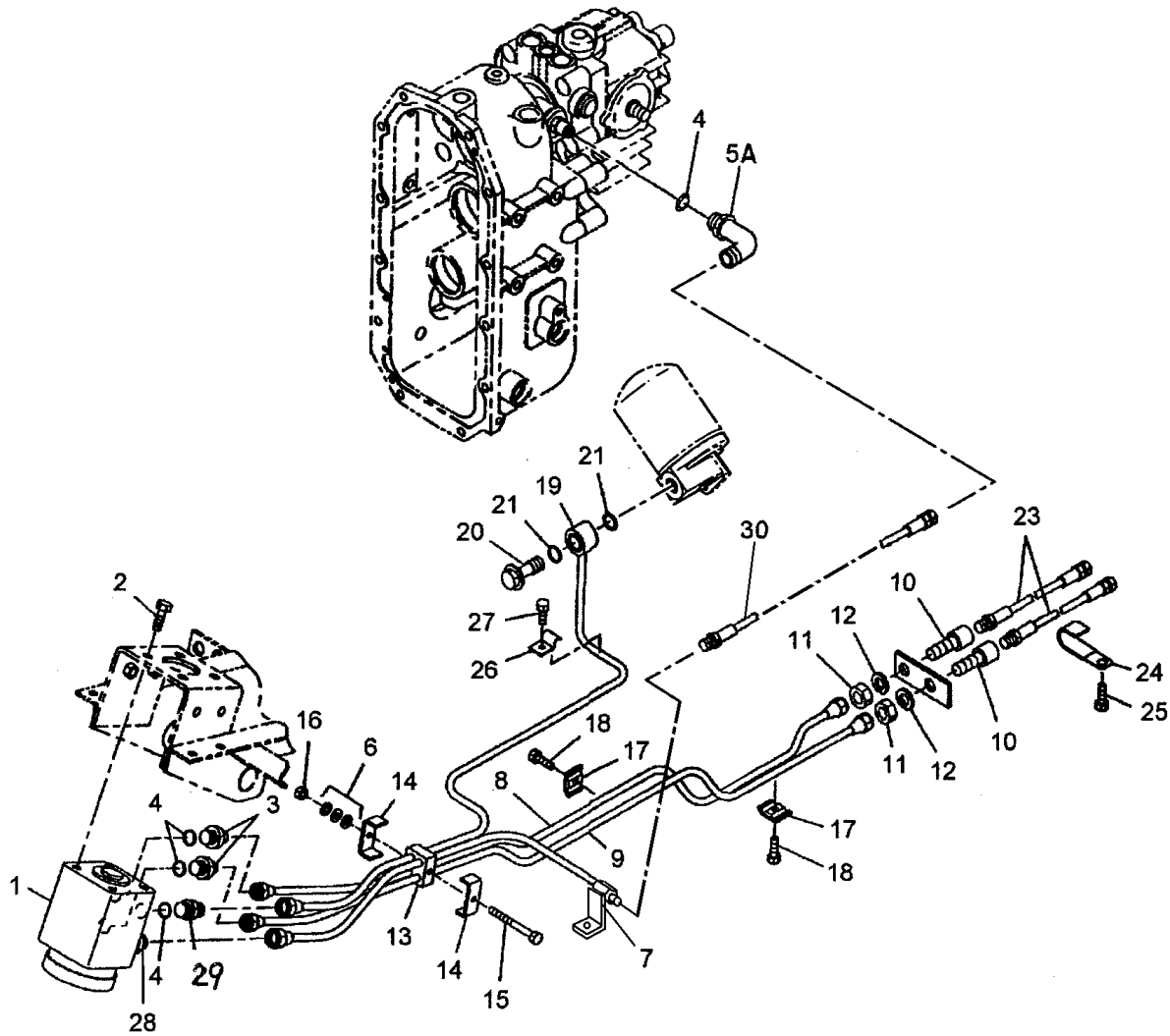
見出番号 Key No	部品番号 Parts No	部品名称 Parts Name		台当個数 Q'ty				互換性 R/P	適応号機 Application	型 寸 Description	備 考 Remarks
				ALL							
1	350104270	BONNET	ボンネットCMP	1							
2	010810820	BOLT	ボルト	4						M8X20	
3	350503770	BONNET SUPPORT	ボンネットササエ	1							
4	398121440	RUBBER SLEEVE	ゴムホウシ	2							
5	399235760	COLLAR BONNET	カラーボンネット	2							
6	350756630	COVER	フライホイールカバー	1							
7	011511025	BOLT	ボルト	4						M10X25	
8	026100010	WASHER	ワッシャ	4							
9	022300010	NUT	ナット	2						M10	
10	010311055	BOLT	ボルト	2						M10X55	
11	A50400010	OPENER	ハンカASSY	2							
12	010810612	BOLT	ボルト	2						M6X12	
13	023100006	NUT	ナット	2						M6	
14	010810616	BOLT	ボルト	2						M6X16	
15	398137280	SPONGE	スポンジボンネット	1							
16	398137290	SPONGE	スポンジボンネット	1							
17	398137300	SPONGE	スポンジボンネット	1							
18	398131310	SPONGE	ウレタンスポンジ	1							
19	026109010	WASHER	ワッシャ	4							
20	355106200	FENDER	フェンダ:L	1							
21	378108130	SIDEGUARD	サイドガード:L	1							
22	010810820	BOLT	ボルト	3						M8X20	
23	010809007	BOLT	フランジボルト	5						M8X14	
24	355106170	FENDER	フェンダ:R	1							
25	390199650	COUTION PLATE	コーションプレート:シール	2							
26	378106970	MC SIDE GUARD R TR	MCサイドガードR TR	1							
27	010810820	BOLT	フランジボルト	3						M8X20	
28	010809007	BOLT	フランジボルト	6						M8X14	
29	010109355	BOLT	ボルト	3						M8X16	
30	398211210	SPRING	スプリング:サラバネ-8	3							
31	398120410	RUBBER	ゴム:カフボルト	1							
32	355111970	FENDER:OVER	フェンダ:オーバーフェンダ	2							
33	355171760	COLLAR	フェンダ:セットプレート	2							
34	010810820	BOLT	ボルト	6						M8X20	
35	023100008	NUT	ナット	6						M8	

FIG. 217 ボンネット
BONNET



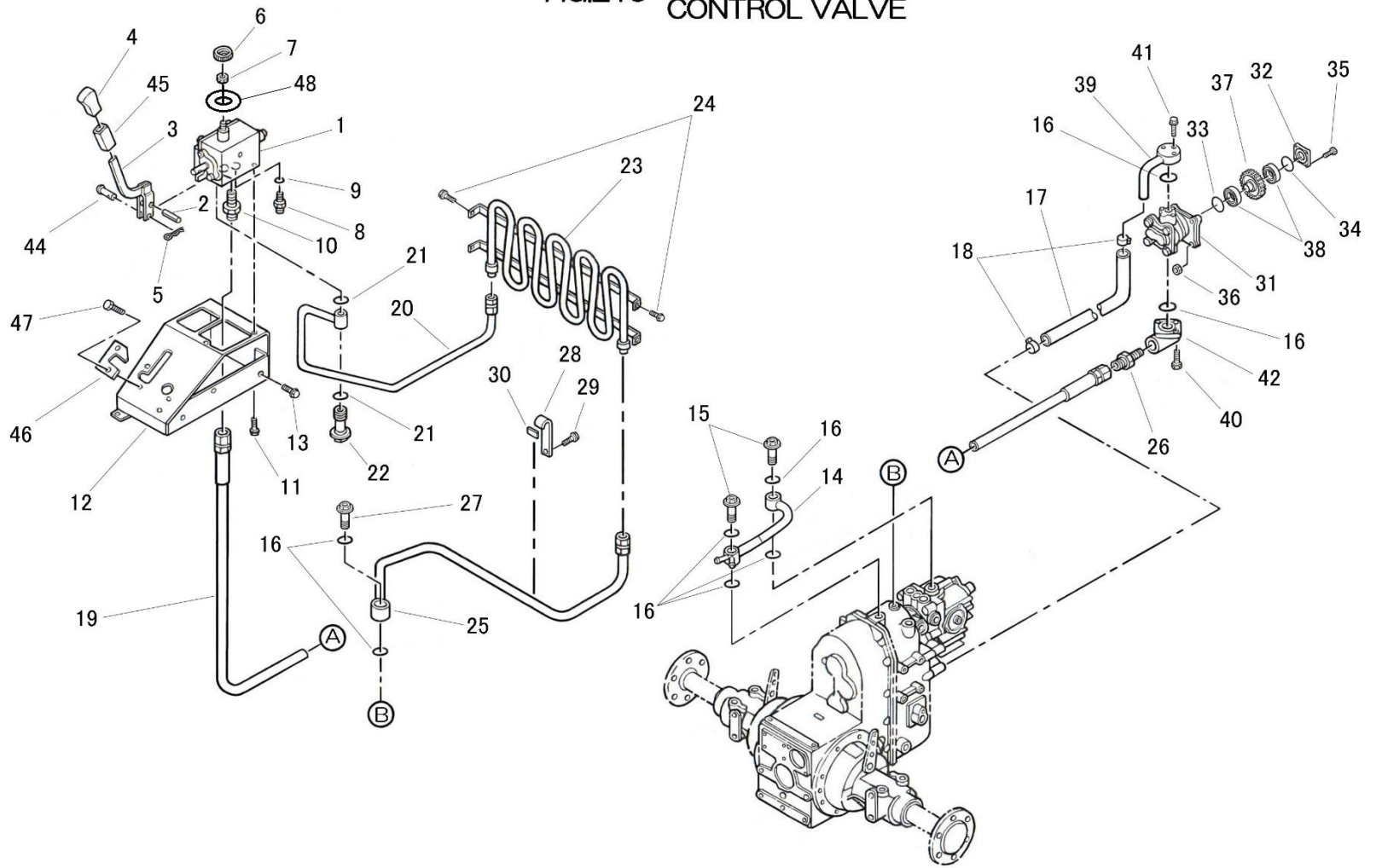
見出番号 Key No	部品番号 Parts No	部品名称 Parts Name		台当個数 Q'ty				互換性 R/P	適応号機 Application	型 寸 Description	備 考 Remarks
				ALL							
36	350712410	DASH BOARD	カバー:フエンダ	1							
37	010810616	BOLT	ボルト	4						M6X16	
38	350503780	BONNET SUPPORT	ボンネットササエ	2							

FIG.218 ステアリングケース、ユアツ
STEERING CASE, HYDRAULICS



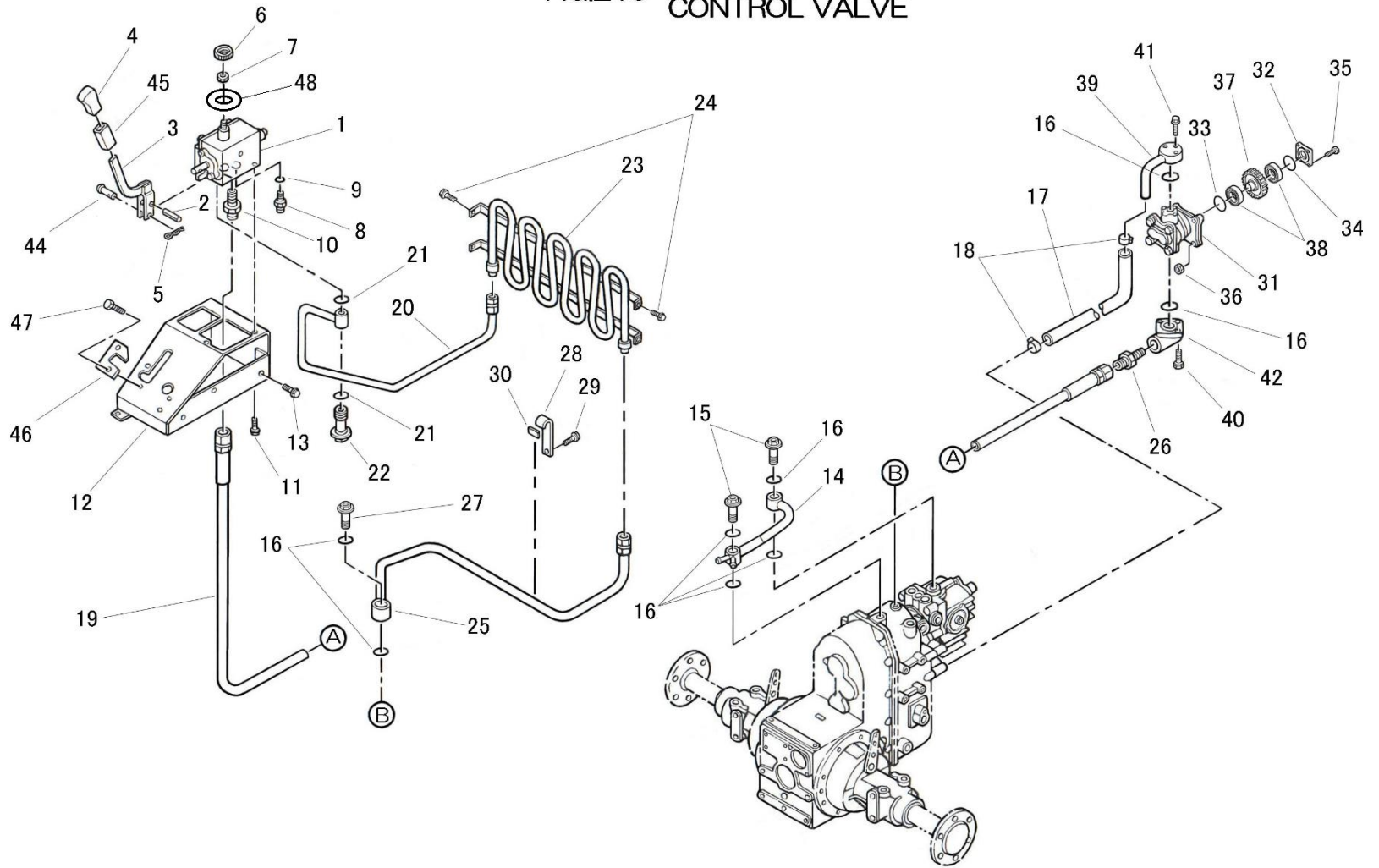
見出番号 Key No	部品番号 Parts No	部品名称 Parts Name		台当個数 Q'ty				互換性 R/P	適応号機 Application	型 寸 Description	備 考 Remarks
				ALL							
1	334011200	CASE, PWR.STEERING	ステアリングケース ASSY	1							
1A	334293128	SEAL KIT	シール KIT	1							
2	011611020	BOLT	ボルト	4							
3	340671220	ADAPTER	アダプタ:PF3/8-M14	2							
4	052100140	O-RING	Oリング	4							
5	340673870	ADAPTER	アダプタG3/8エルボ	1							
6	026100006	WASHER	ワッシャ	3							
7	340707991	PIPE	オイルパイプ:P MC	1							
8	340708000	PIPE	オイルパイプ:L	1							
9	340708010	PIPE	オイルパイプ:R	1							
10	340671381	ADAPTER	アダプタ:PS	2							
11	020800014	NUT	ナット	2							
12	027100014	WASHER, LOCK	スプリングワッシャ	2							
13	398115630	CLAMP	ゴム	1							
14	399112130	CLAMP	クランプ	2							
15	010110650	BOLT	ボルト	1							
16	022400006	NUT	ナット:Uナット	1							
17	199106021	CLAMP	クランプ:COMPL	2							
18	010800620	BOLT	ボルト	2							
19	340708020	PIPE	オイルパイプ:T	1							
20	398480240	BOLT, BANJO,EYE BOLT	アイボルト:PF3/8	1							
21	052100200	O-RING	Oリング	2							
23	340692021	HOSE	オイルホース:L375	2							
24	399113650	CLAMP	クランプ	1							
25	011511020	BOLT	ボルト	1							
26	399100630	CLAMP	クランプ	1							
27	011310620	BOLT	ボルト	1							
28	334293135	VALVE, CHECK	チェックバルブ:コネクタ	1							
29	340671710	ADAPTER	アダプタ	1							
30	340692650	HOSE	オイルホース	1							

FIG.219 コントロールバルブ
CONTROL VALVE



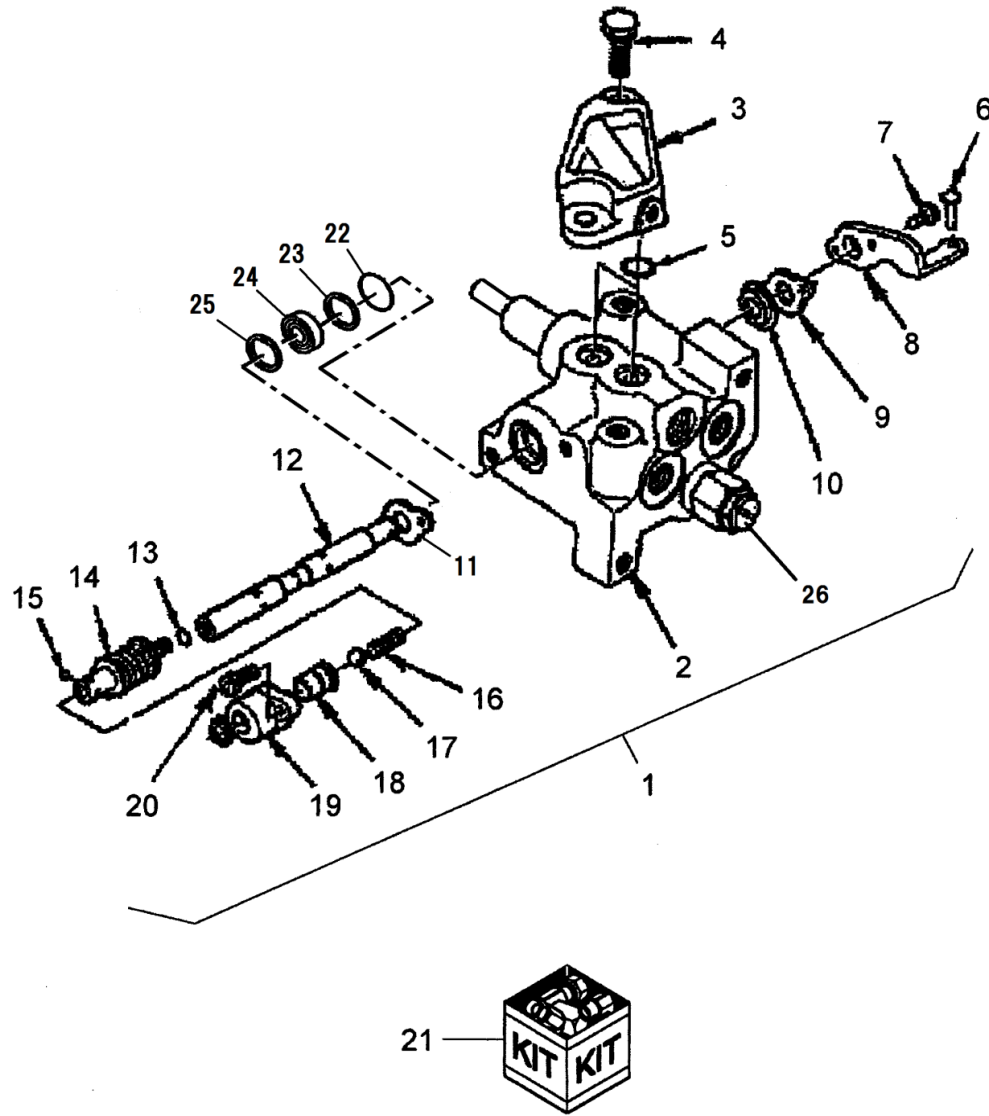
見出番号 Key No	部品番号 Parts No	部品名称 Parts Name		台当個数 Q'ty				互換性 R/P	適応号機 Application	型 寸 Description	備 考 Remarks
				ALL							
1	340016721	VALVE,CONTROL	コントロールバルブ ASSY:MC	1							
2	030300528	SPRING PIN	スプリングピン	1							
3	340106520	LEVER	コントロールレバー	1							
4	398180610	HANDLE GRIP	グリップ	1							
5	031100004	SNAP PIN	スナップピン	1							
6	398180332	HANDLE GRIP	グリップ	1							
7	020700010	NUT	ナット	2							
8	340671730	ADAPTOR	アダプタ	1							
9	052100110	O-RING	Oリング	1							
10	340671810	ADAPTOR	アダプタ:ストレート	1							
11	011510812	BOLT	ボルト	2							
12	340750302	BRACKET	ブラケット	1							
13	011511020	BOLT	ボルト	2							
14	340708040	PIPE	オイルパイプ:リターン	1							
15	398481040	BOLT	アイボルト:G3/8	2							
16	052100200	O-RING	Oリング	8							
17	340692010	OIL HOSE	オイルホース:サクシヨン	1							
18	398750420	CLAMP,HOSE	ホースバンド	2							
19	340693571	OIL HOSE	オイルホース	1							
20	340708050	PIPE	オイルパイプ:クーラマエ	1							
21	052100150	O-RING	Oリング:3	2							
22	398481300	BOLT	アイボルト:PF1/4	1							
23	340708061	PIPE	オイルパイプ:クーラ	1							
24	010810816	BOLT	ボルト	4							
25	340550870	OIL PIPE	オイルパイプ:クーラウシロ	1							
26	340670030	CONNECTOR	アダプタ	1							
27	398480240	BOLT	アイボルト:PF3/8	1							
28	399113240	CLAMP	クランプ	1							
29	011511016	BOLT	ボルト	1							
30	398113310	PAD,RUBBER	ゴム	1							
31	340451030	PUMP,HYDRAULIC	オイルポンプ	1							
31A	340490224	SEAL KIT	シール KIT	1							
32	322262800	COVER	ベアリングホルダ	1							
33	052300600	O-RING	Oリング	1							
34	052300700	O-RING	Oリング	1							

FIG.219 コントロールバルブ
CONTROL VALVE



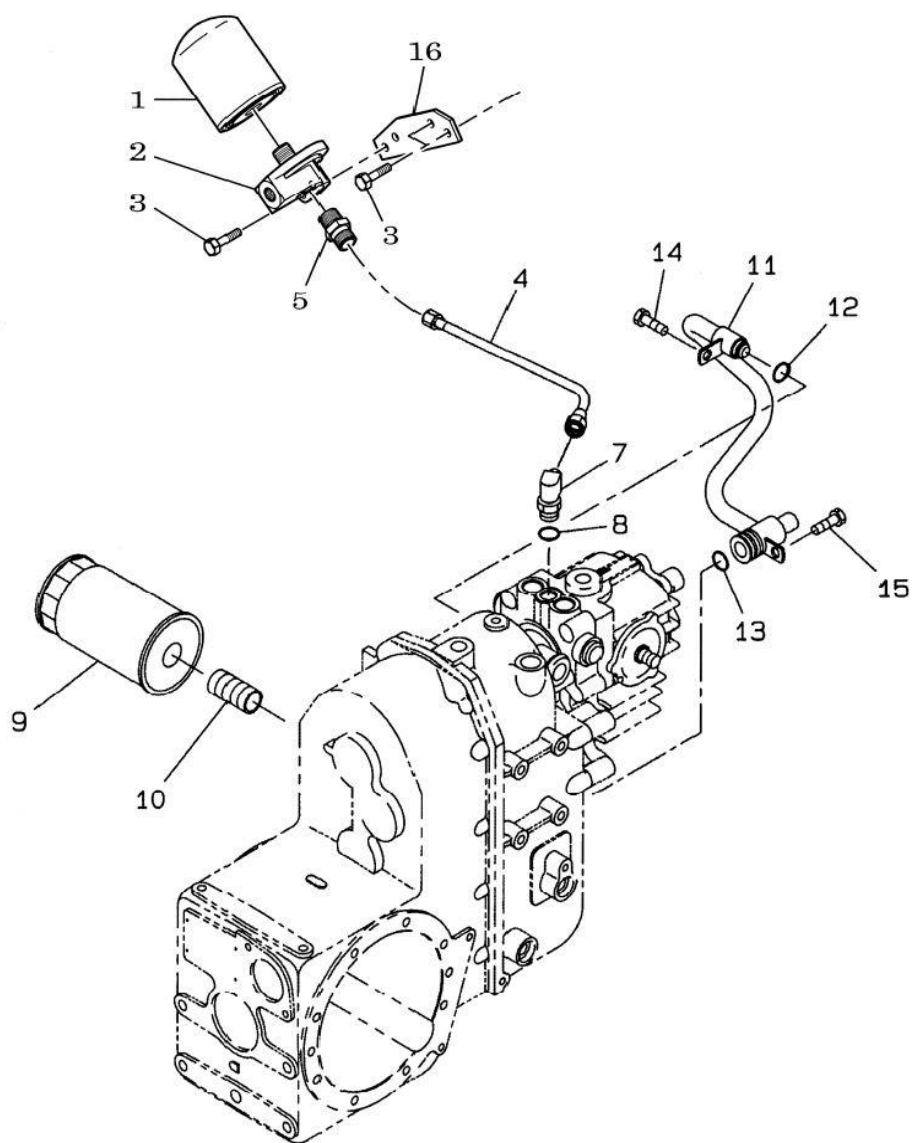
見出番号 Key No	部品番号 Parts No	部品名称 Parts Name		台当個数 Q'ty					互換性 R/P	適応号機 Application	型 寸 Description	備 考 Remarks
				ALL	S	F	FD					
35	010310875	BOLT	ボルト	4								
36	021500008	NUT	ナット	4								
37	340460180	GEAR	ドライブギヤ	1								
38	040136004	BEARING	ボールベアリング	2								
39	340707970	PIPE	オイルパイプ:サクシヨン	1								
40	010800620	BOLT	ボルト	3								
41	010810630	BOLT	ボルト	3								
42	340621880	FLANGE	ベントフランジ	1								
43												
44	340292120	PIN	ピン	1								
45	068109053	TUVE	ビニルチューブ	1								
46	399570110	PLATE	プレート	1								
47	010800816	BOLT	ボルト	2								
48	398110140	RUBBER	ゴム	1								

FIG.219A コントロールバルブ
CONTROL VALE



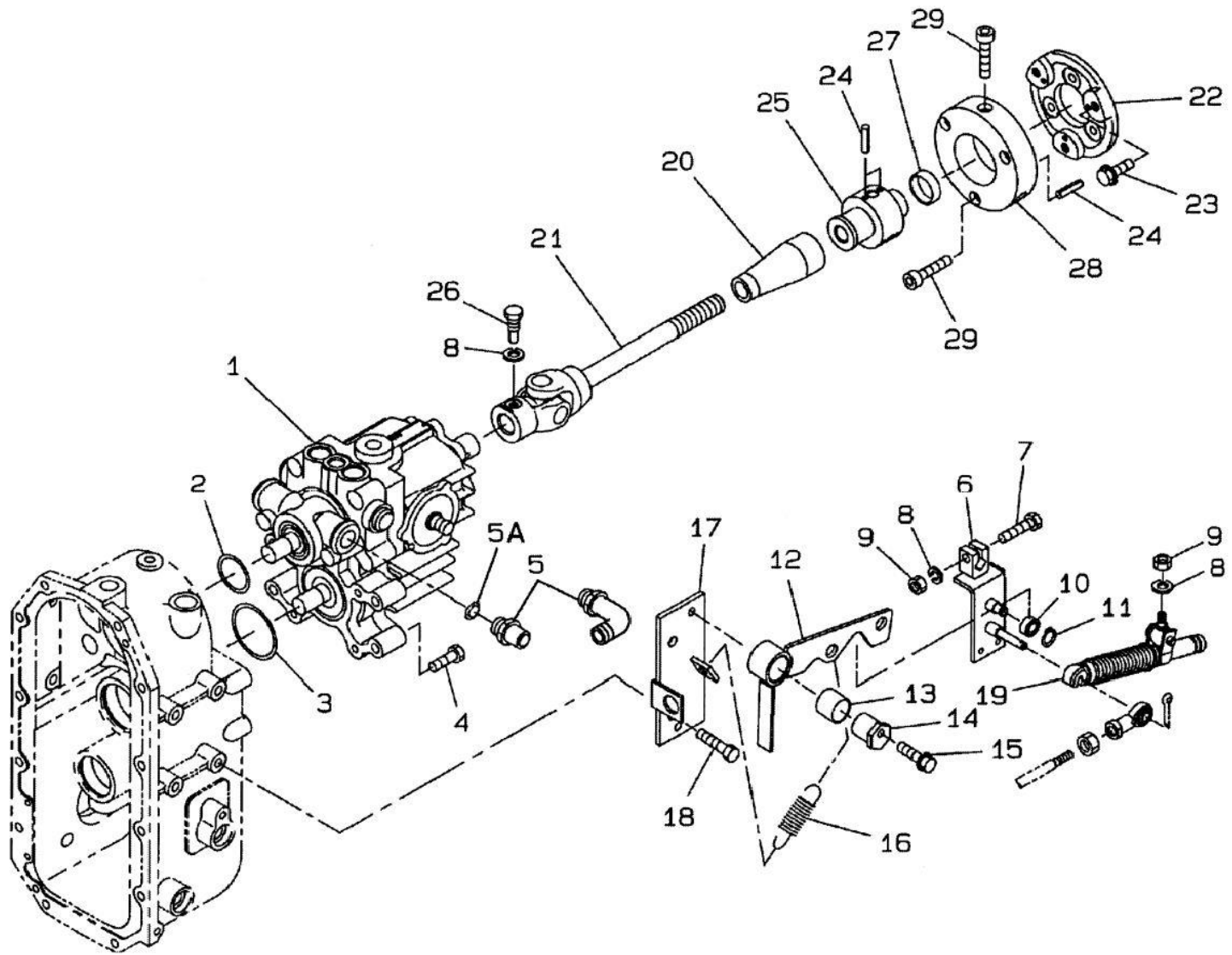
見出番号 Key No	部品番号 Parts No	部品名称 Parts Name		台当個数 Q'ty					互換性 R/P	適応号機 Application	型 寸 Description	備 考 Remarks
				ALL								
1	340016721	VALVE,CONTROL	コントロールバルブ ASSY:MC	1								
2	*	VALVE BODY	バルブボディ	1								
3	*	COVER	カバー	1								
4	011311020	BOLT	ボルト	2								
5	052100140	O-RING	Oリング	2								
6	340292120	PIN	ピン	1								
7	*	BOLT	ボルト	2								
8	*	LINK	リンク	1								
9	*	SPACER	スペーサー	1								
10	*	SEAL OIL	オイルシール	1								
11	*	SPACER	スペーサー	1								
12	*	SPOOL	スプール	1								
13	*	O-RING	Oリング	1								
14	*	SPRING	スプリング	1								
15	048100004	BALL,STEEL	スチールボール	2								
16	*	SPRING	スプリング	1								
17	*	BALL,STEEL	スチールボール	1								
18	*	DETENT	デtent	1								
19	*	CAP,END	キャップ	1								
20	*	BOLT	ボルト	2								
21	340293826	KIT,SEAL	シールキット	1						10、13、22、23、25を含む		
22	*	O-RING	Oリング	1								
23	*	RING,BACK UP	バックアップリング	1								
24	*	COLLAR	カラー	1								
25	*	SEAL,DUST	ダストシール	1								
26	340293819	VALVE	リリーフバルブ	1								

FIG.220 フィルタ、ユアツ
 FILTER, HYDRAULICS



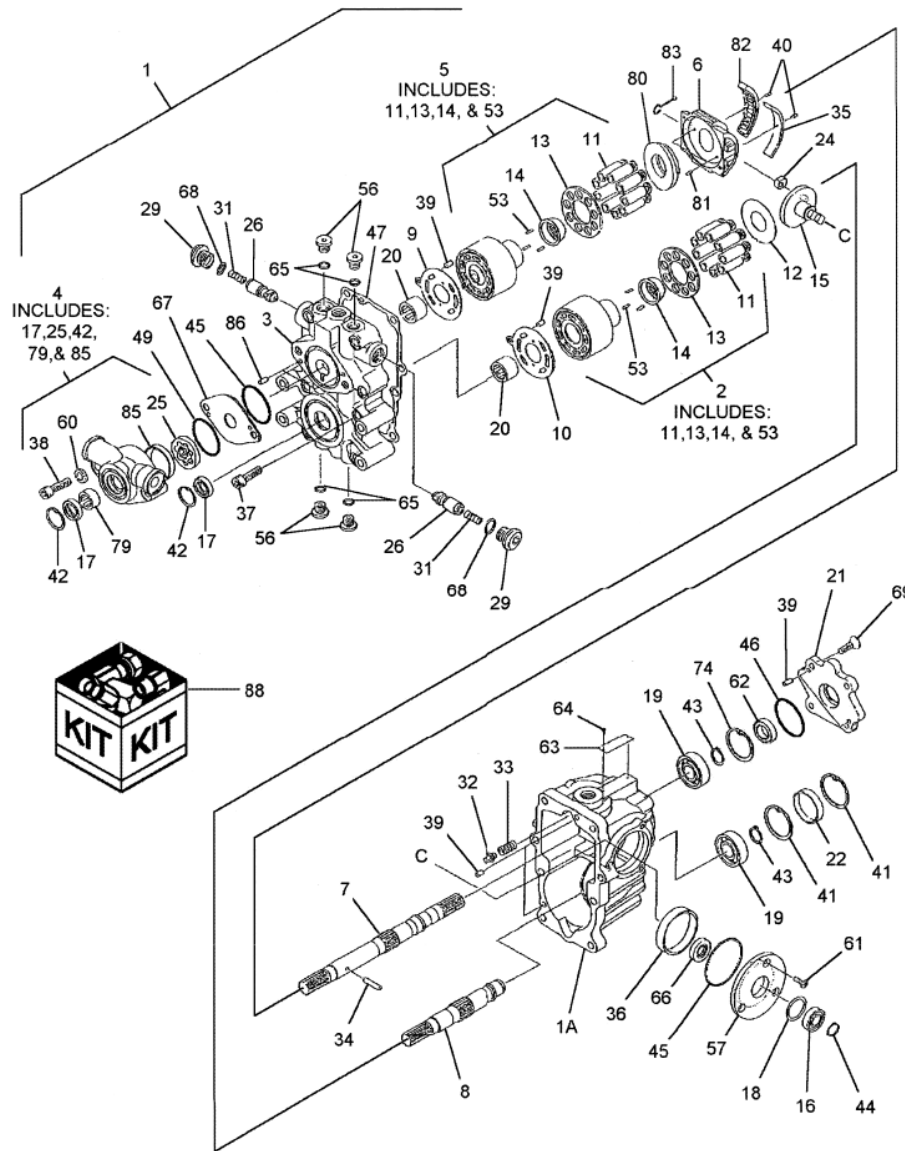
見出番号 Key No	部品番号 Parts No	部品名称 Parts Name		台当個数 Q'ty				互換性 R/P	適応号機 Application	型 寸 Description	備 考 Remarks
				ALL							
1	340501050	FILTER	オイルフィルタ:HST	1							
2	340560340	FLANGE	フランジ	1							
3	011510825	BOLT	ボルト	4							
4	340692060	PIPE	オイルホースG3/8	1							
5	340670030	ADAPTER	アダプタ	1							
6	*										
7	340673740	ADAPTER	アダプタ	1							
8	052100140	O-RING	Oリング	1							
9	340500930	FILTER	オイルフィルタASSY	1							
10	340673520	ADAPTER	アダプタ	1							
11	340707980	PIPE	オイルパイプ:サクシヨン	1							
12	052100160	O-RING	Oリング	1							
13	052100250	O-RING	Oリング	2							
14	011511016	BOLT	ボルト	1							
15	011511020	BOLT	ボルト	1							
16	340530290	PLATE	プレート:フィルタ	1							

FIG.221 HST ドライブ
H.S.T. DRIVE



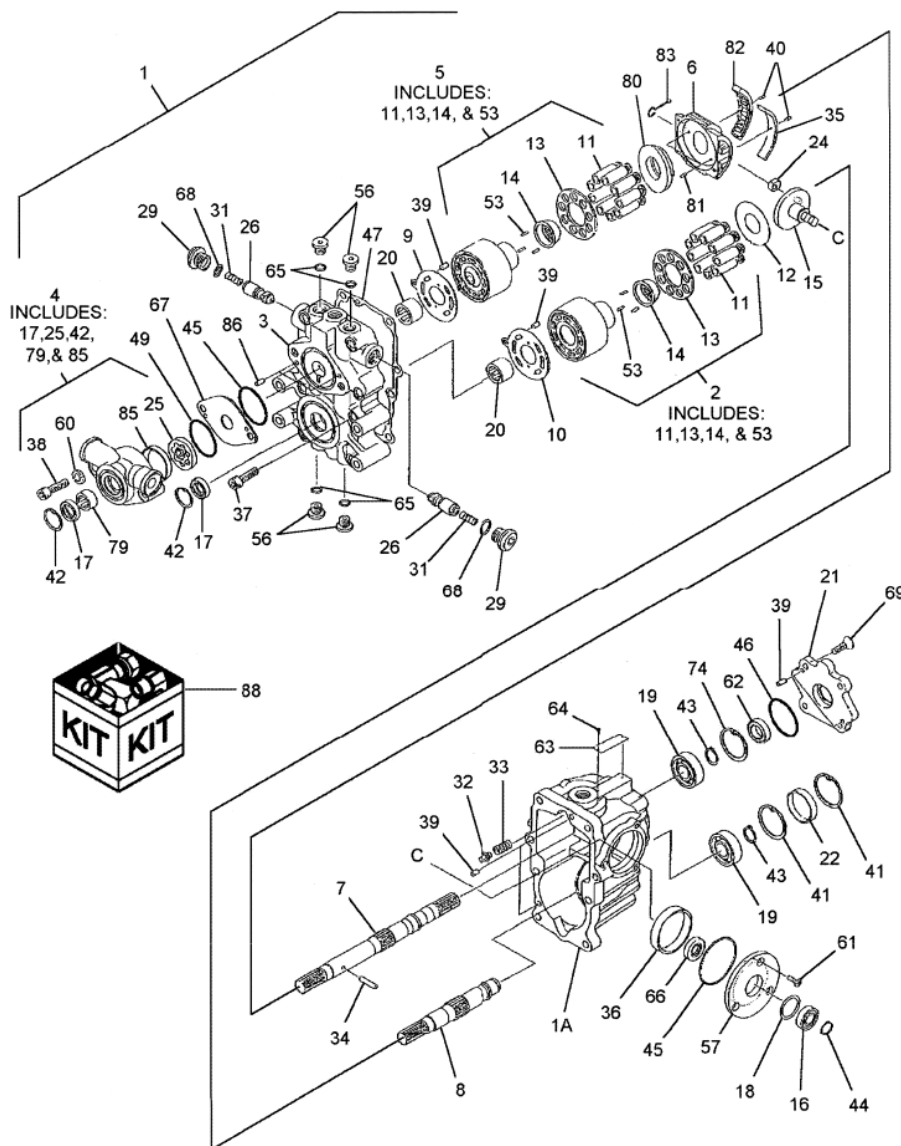
見出番号 Key No	部品番号 Parts No	部品名称 Parts Name		台当個数 Q'ty				互換性 R/P	適応号機 Application	型 寸 Description	備 考 Remarks
				ALL							
1	322800162	TRANSMISSION, HY	HST :18CC/REV	1							
2	052300400	O-RING	Oリング	1							
3	052300600	O-RING	Oリング	1							
4	011511050	BOLT	ボルト	4							
5	340673870	ADAPTER	アダプタG3/8エルボ	1							
5A	052100140	O-RING	Oリング	1							
6	340106620	LEVER	コントロールレバ	1							
7	010310835	BOLT	ボルト	1							
8	027100008	WASHER, LOCK	スプリングワッシャ	3							
9	020900008	NUT	ナット	2							
10	040146000	BEARING	ボールベアリング	1							
11	036100010	RING, SNAP	スナップリング	1							
12	324202781	ARM	シフトアーム HST:N	1							
13	398510150	BUSHING	ブッシュ	1							
14	324120980	BOSS	ボス	1							
15	011510845	BOLT	ボルト	1							
16	498221080	SPRING	スプリング	1							
17	324501260	GUIDE	シフトガイド	1							
18	011511020	BOLT	ボルト	2							
19	378910020	DAMPER	ダンパー	1							
20	398120950	BOOT	ブーツ:ユニバーサル	1							
21	398380850	JOINT, UNIVERSAL	ジョイントASSY	1							
22	322613180	COUPLING	セツシュ:MC28 35	1							
23	011511225	BOLT	ボルト	3							
24	030300412	PIN	スプリングピン	9							
25	322630140	COUPLING	ボス	1							
26	010109265	BOLT	ボルト:ジョイント セットボルト	1							
27	064210025	PLUG, SEALING	シーリングキャップ	1							
28	320720230	COUPLING	カップリング	1							
29	010701035	BOLT	ボルト	6							

HST アッセンブリ HST ASSEMBLY



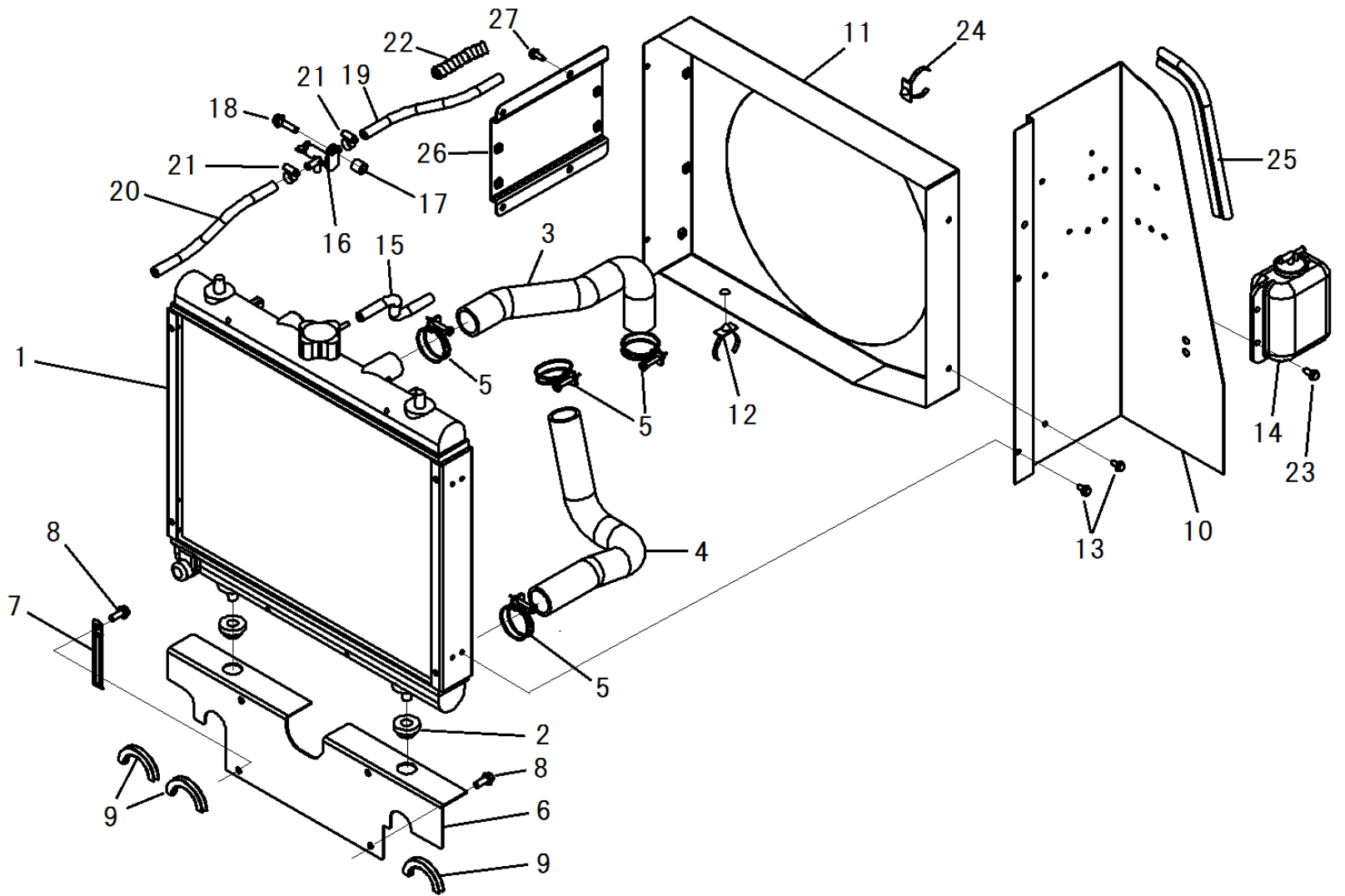
見出番号 Key No	部品番号 Parts No	部品名称 Parts Name		台当個数 Q'ty				互換性 R/P	適応号機 Application	型 寸 Description	備 考 Remarks
				ALL							
1	322800162	TRANSMISSION, HY	HST :18CC/REV	1							
1A	*	CASE		1							
2	322840825	KIT, CYLINDER, BLOCK	シリンダブロック KIT	1							
3	*	CASE, CHARGE PUMP		1							
4	322840823	PUMUP	チャージポンプ KIT	1							
5	322840990	KIT, CYLINDER, BLOCK	シリンダブロック KIT	1							
6	322840790	PLATE	スワツシプレート	1							
7	322840791	SHAFT, UPPER	シャフト	1							
8	322840792	SHAFT, LOWER	シャフト	1							
9	322840991	PLATE, UPPER	バルブプレート	1							
10	322840794	PLATE, VALVE, LOWER	バルブプレート	1							
11	*	PISTON ASSY	ピストンASSY	18							
12	322840795	PLATE, THRUST	スラストプレート	1							
13	*	RETAINER	リテイナ	2							
14	*	RETAINER HOLDER	ホルダー	2							
15	322840796	SHAFT	トニオンシャフト S/A	1							
16	322840797	BEARING	ボールベアリング	1							
17	322840798	OIL SEAL	オイルシール	2							
18	322840799	WASHER	ワツシヤ	1							
19	322840800	BEARING	ボールベアリング	2							
20	322840801	BEARING	ニールベアリング	2							
21	322840802	COVER	カバー	1							
22	322840803	PLUG	ホアプラグ	1							
24	322840804	SLIDES, METAL	スライドメタル	1							
25	*	ROTER	ローター	1							
26	322840773	VALVE	バルブ ASSY	2							
29	322840774	PLUG	プラグ	2							
31	322840775	SPRING	スプリング	2							
32	322840728	VALVE	バルブ	1							
33	322840727	SPRING	スプリング	1							
34	322840805	PIN	ピン	1							
35	322840806	BUSHING	ブツシュ	1							
36	322840807	BUSHING	ブツシュ	1							
37	322840808	BOLT	ソケットヘッドボルト	8							
38	010701045	BOLT	ボルト:ホロセット	2							

FIG.221A HST アッセンブリ
HST ASSEMBLY



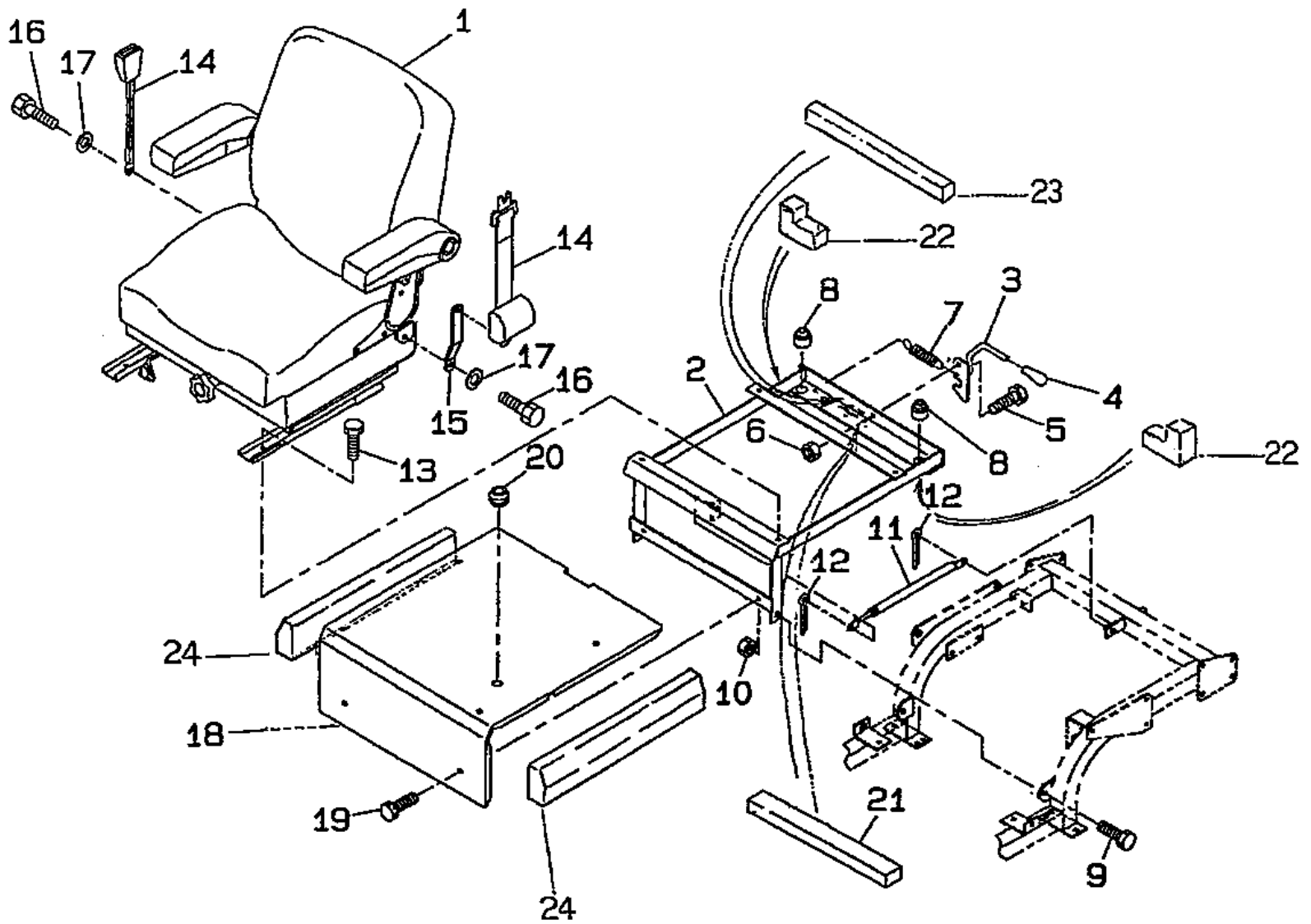
見出番号 Key No	部品番号 Parts No	部品名称 Parts Name		台当個数 Q'ty					互換性 R/P	適応号機 Application	型 寸 Description	備 考 Remarks
				ALL								
39	322840809	PIN	ピン	6								
40	322840810	PIN	ピン	2								
41	036500055	RING, SNAP	スナツプリング	2								
42	036500030	RING, SNAP	スナツプリング	2								
43	036100025	RING, SNAP	スナツプリング	2								
44	036100020	RING, SNAP	スナツプリング	1								
45	052300600	O-RING	Oリング	2								
46	052300650	O-RING	Oリング	1								
47	322840811	GASKET	ガスケット	1								
49	322840812	O-RING	Oリング	1								
53	*	SPRING	スプリング	6								
56	322840813	PLUG	プラグ	4								
57	322840814	COVER	カバー	1								
60	026100010	WASHER	ワッシャ	2								
61	015300614	SCREW	スクリュ	3								
62	322840815	OIL SEAL	オイルシール	1								
63	*	PLATE	プレート	1								
64	*	SCREW	スクリュ	2								
65	052110110	O-RING	Oリング	4								
66	322840816	OIL SEAL	オイルシール	1								
67	322840821	PLATE	プレート	1								
68	052110180	O-RING	Oリング	2								
69	322840817	SCREW	スクリュ	4								
74	036500052	RING, SNAP	スナツプリング	1								
79	*	COLLOR	カラー	1								
80	322840818	PLATE	スラストプレート	1								
81	322840779	PIN	ピン	2								
82	322840819	BEARING	ローラベアリング	1								
83	322840820	LATCH, GUIDE ASSY	ガイド ASSY	1								
85	*	BUSH	ブッシュ	1								
86	410810430	PIN	ピン	2								
88	322840822	SEAL KIT	リペアKIT 17,22,45,46,47,49,62,65,66,68を含む	1								

ラジエータ
FIG.222
RADIATOR



見出番号 Key No	部品番号 Parts No	部品名称 Parts Name	台当個数 Q'ty				互換性 R/P	適応号機 Application	型 寸 Description	備 考 Remarks
			ALL							
1	310100980	RADIATOR	ラジエータASSY	1						
1a	310110200	COVER,CAP	キャップ; ラジエータ	1						
2	398119670	BUSHING,RUBBER	ゴム; ラジエータササエ	2						
3	310161970	HOSE	ラジエータホース; ウエ	1						
4	310161980	HOSE	ラジエータホース; シタ	1						
5	067100043	BAND	ホースバンド	4						
6	310301220	SUPPORT	ラジエータササエ	1						
7	399113620	CLAMP	クランプ	1						
8	010810820	BOLT	ボルト	2				M8x20		
9	398121160	SEAL,RUBBER	ゴム; トリム	3						
10	310361710	PLATE,SUPPORT	シャフウハン; L	1						
11	310250400	SHROUD	シュラウド	1						
12	499110320	BAND	バンド	1						
13	010810612	BOLT	ボルト	8				M6x12		
14	310550110	TANK ASSY	タンクASSY	1						
14a	310110190	COVER,CAP	キャップ	1						
14b	310560050	TANK	タンク	1						
15	310120330	PIPE	オーバーフローパイプ	1						
16	310130290	DRAIN COKE	ドレンコック	1						
17	399232970	COLLER	カラー	1						
18	010810835	BOLT	ボルト	1				M8x35		
19	360771170	PIPE	フュエルパイプ	1						
20	360771280	PIPE	フュエルパイプ	1						
21	398750430	BAND	ホースバンド	4						
22	385891158	CORRUGATED TUBE	コルゲートチューブ	1						
23	010810616	BOLT	ボルト	2				M6x16		
24	499110320	BAND	バンド	1						
25	398117270	RUBBER	トリムゴム	1						
26	385953920	BRACKET	ブラケット; ECU	1						
27	010810616	BOLT	ボルト	4				M6x16		

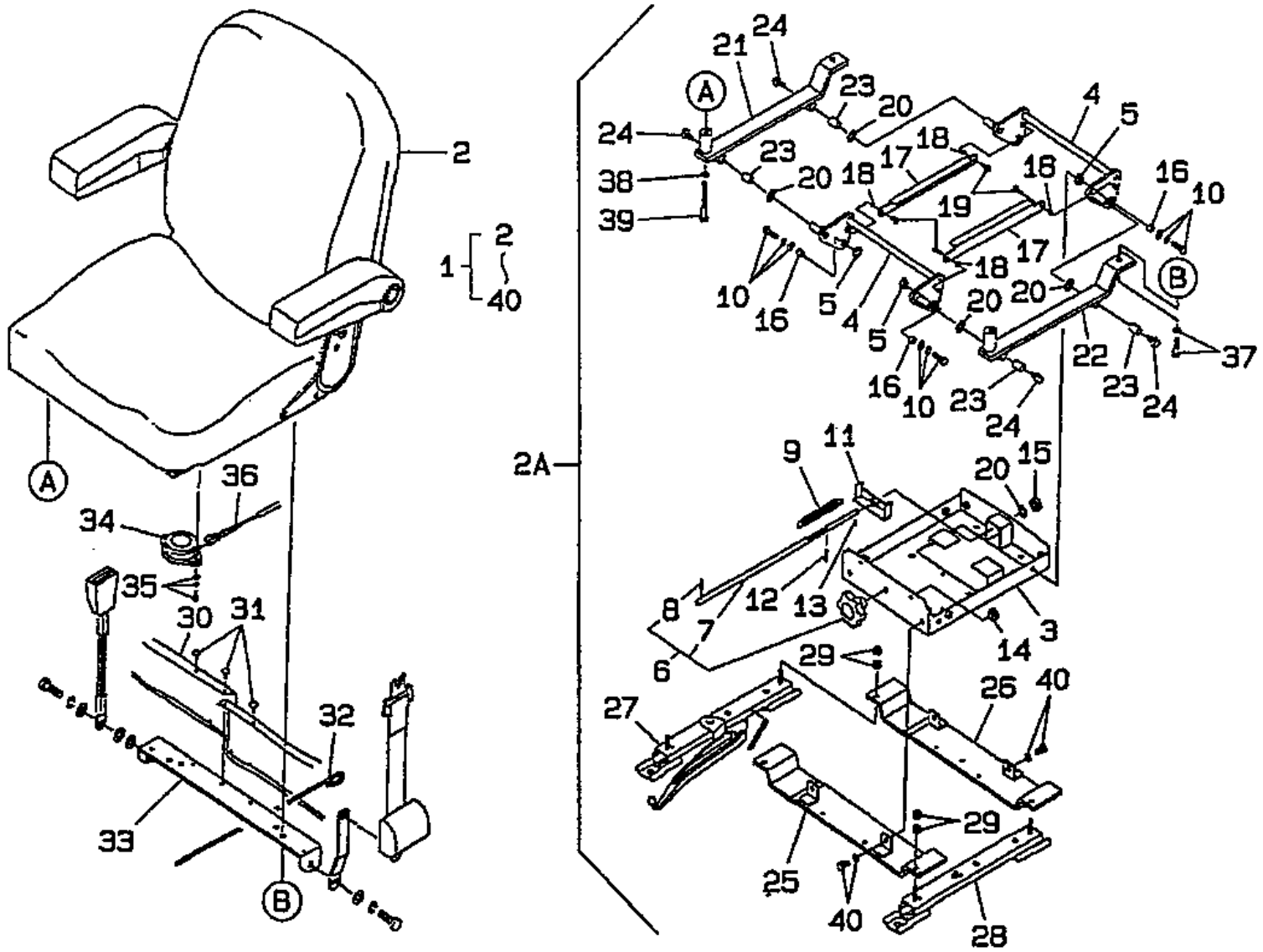
FIG.223 シートダイ
SEAT BRACKET



見出番号 Key No	部品番号 Parts No	部品名称 Parts Name	台当個数 Q'ty				互換性 R/P	適応号機 Application	型 寸 Description	備 考 Remarks
			ALL	S	F	FD				
1	355070411	SEAT ASSY シートASSY:MC	1							
2	355752220	BRACKET シートダイ	1							
3	355630100	HOOK フック:シートロツク	1							
4	498180100	GRIP グリップ	1							
5	010311025	BOLT ボルト	1							
6	020900010	NUT ナツ	1							
7	398214540	SPRING スプリング	1							
8	398110501	RUBBER ゴム	2							
9	010311235	BOLT ボルト	2							
10	020900012	NUT ナツ	2							
11	378910240	DUMPER ダンパ	1							
12	030103225	COTTER PIN スプリツピン	2							
13	011510820	BOLT ボルト	4							
14	355850170	SEAT BELT シートベルト	1							
15	399568760	PLATE プレート	1							
16	011511025	BOLT ボルト	3							
17	026100010	WASHER ワツヤ	4							
18	355252320	FLOOR SEAT フロア:シートシタ MC ISM	1							
19	010810816	BOLT ボルト	2							
20	398110100	RUBBER ゴム	1							
21	398131330	SPONGE スポンジ	1							
22	398135010	SPONGE スポンジ:MC シートシタ	2							
23	398135140	SPONGE スポンジ:20X20X420	1							
24	398135150	SPONGE スポンジ	2							

シート
SEAT

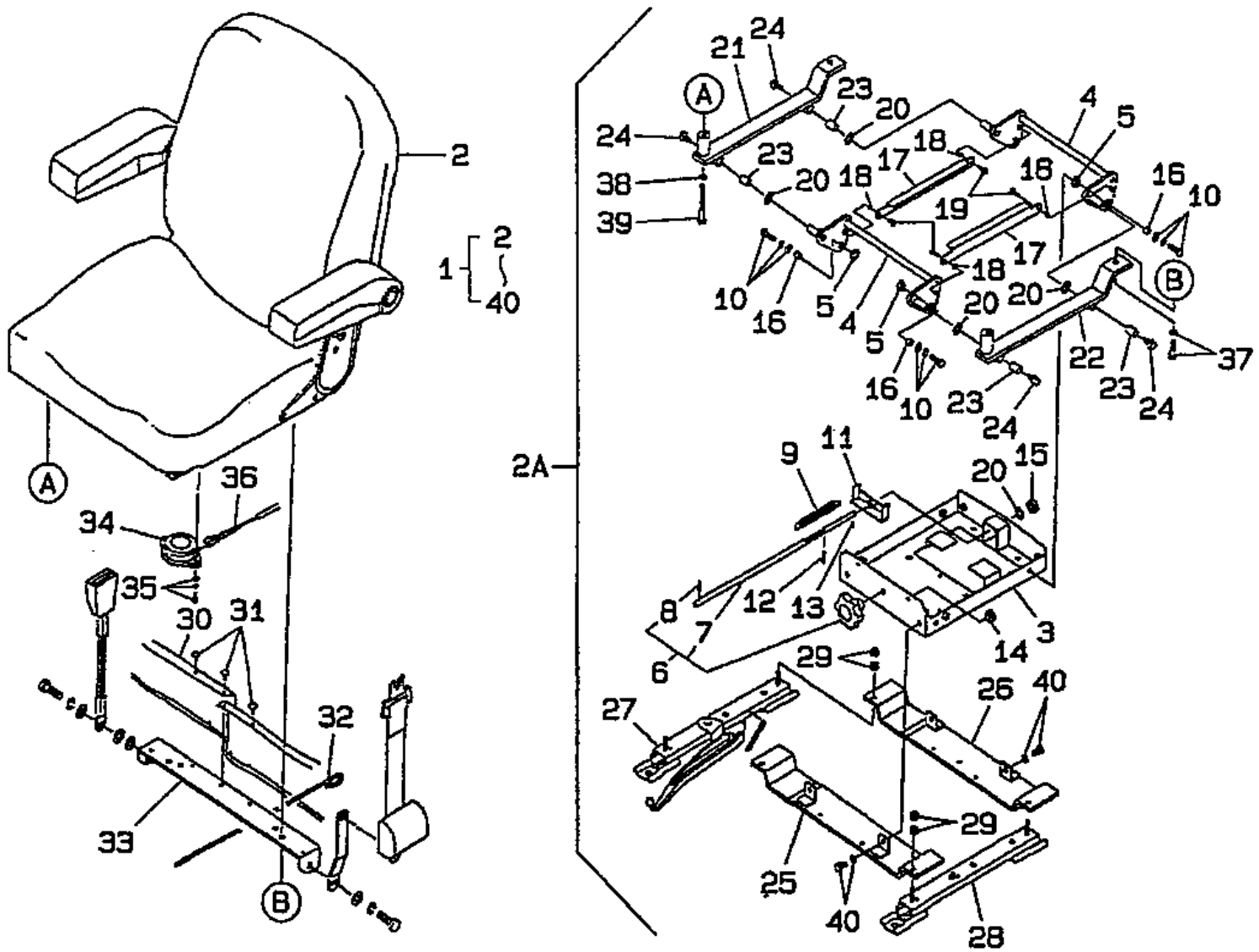
FIG.223A



見出番号 Key No	部品番号 Parts No	部品名称 Parts Name		台当個数 Q'ty				互換性 R/P	適応号機 Application	型 寸 Description	備 考 Remarks
				ALL							
1	355070411	SEAT ASSY	シートASSY:MC	1							
2	355700581	SEAT ASSY	シートASSY:MC ウェ	1							
2A	355080510	SUSPENSION ASSY	サスペンションASSY:CM リペア	1							
3	*	LOWER FRAME	ロワーフレーム	1							
4	*	LINK	リンク	2							
5	*	SPACER	スペーサ	4							
6	355740283	GRIP ASSY	グリップ ASSY	1							
7	*	SHAFT	シャフト	1							
8	030300420	SPRING PIN	スプリングピン	1							
9	355740282	SPRING: SUS	スプリング:サス	2							
10	011800825	BOLT	ボルト	4							
11	*	HANGER	ハンガー	1							
12	030300414	SPRING PIN	スプリングピン	1							
13	030300410	SPRING PIN	スプリングピン	1							
14	*	PROTECTOR	プロテクター	2							
15	*	BEARING	ベアリング	1							
16	*	BUSH	ブッシュ	4							
17	*	PLATE	プレート	2							
18	*	BUSH	ブッシュ	4							
19	015600516	SCREW	スクリュー	4							
20	*	SPACER	スペーサ	5							
21	*	PLATE	プレート;R	1							
22	*	PLATE	プレート;L	1							
23	*	BUSH	ブッシュ	4							
24	010100816	BOLT	ボルト	4							
25	*	BASE: FRONG	ベース:フロント	1							
26	*	BASE: REAR	ベース:リヤ	1							
27	*	SEAT ADJUST	シートアジャスタ	1							
28	*	SEAT ADJUST	シートアジャスタ	1							
29	023100008	NUT	ナット	8							
30	*	BOOT	ブーツ	1							
31	*	CLIP	クリップ	14							
32	*	WIRE	ワイヤー	2							
33	*	BRACKET	ブラケット	1							
34	355740286	SEAT SWITCH SAFETY	シートスイッチ セーフティ	1							

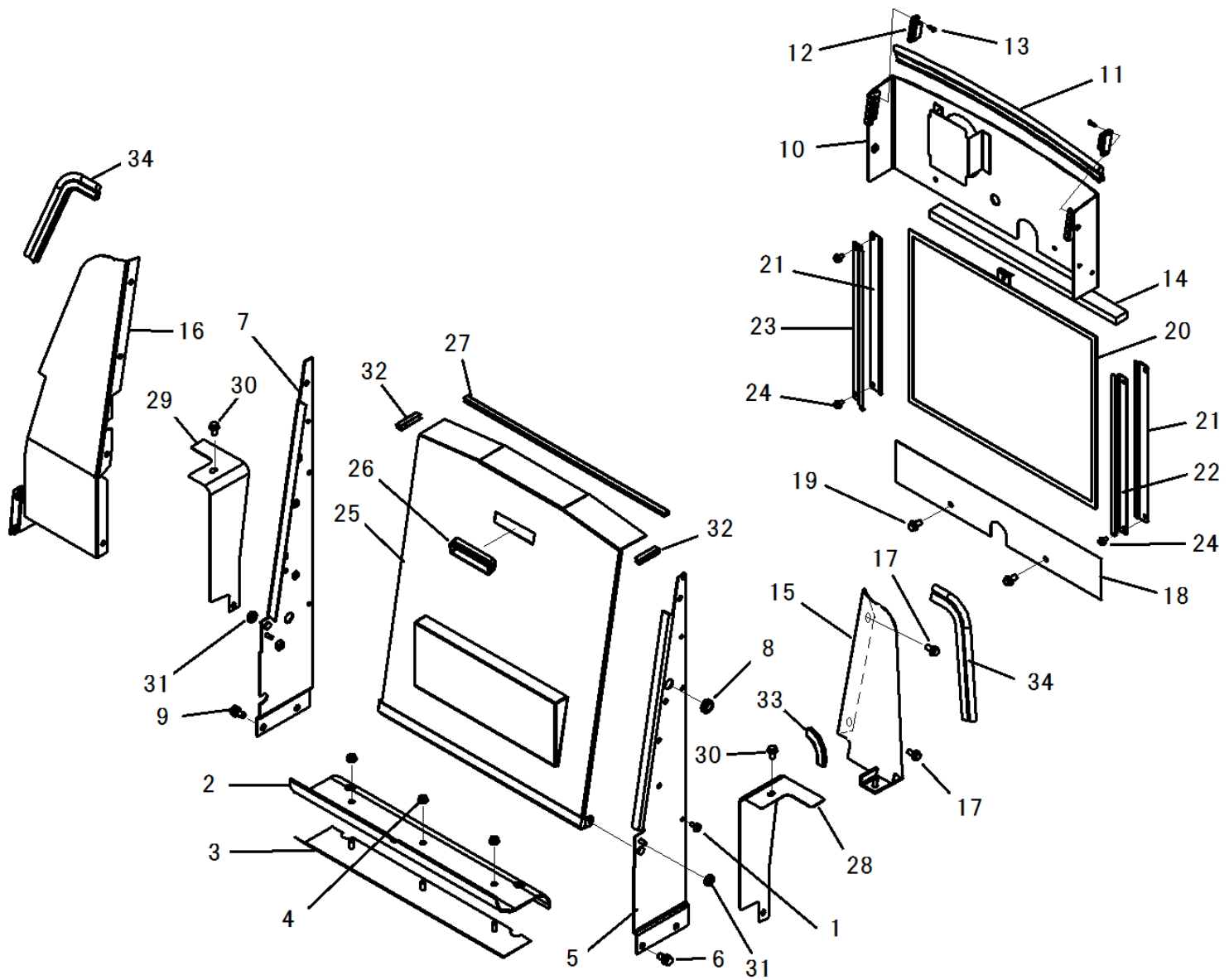
シート
SEAT

FIG.223A



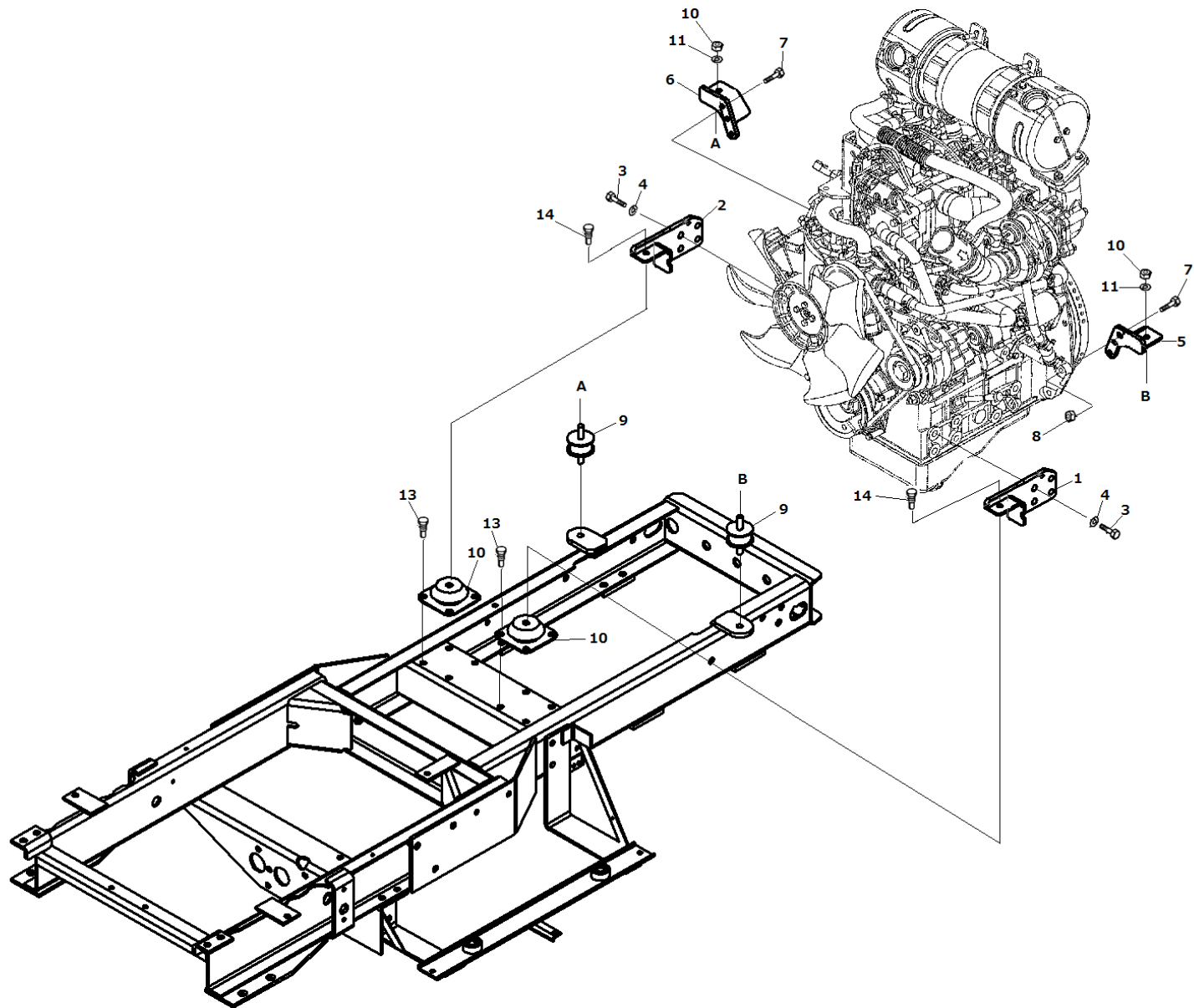
見出番号 Key No	部品番号 Parts No	部品名称 Parts Name	台当個数 Q'ty				互換性 R/P	適応号機 Application	型 寸 Description	備 考 Remarks
			ALL							
35	010809001	BOLT フランジボルト:M6X12	2							
36	355740287	HARNESS SEAT ハーネスシート	2							
37	011510830	BOLT ボルト	2							
38	027100008	LOCK WASHER スプリングワッシャ	2							
39	010310865	BOLT ボルト	2							
40	011510825	BOLT ボルト	4							

FIG.224 エンジンサポート
ENGINE SUPPORT



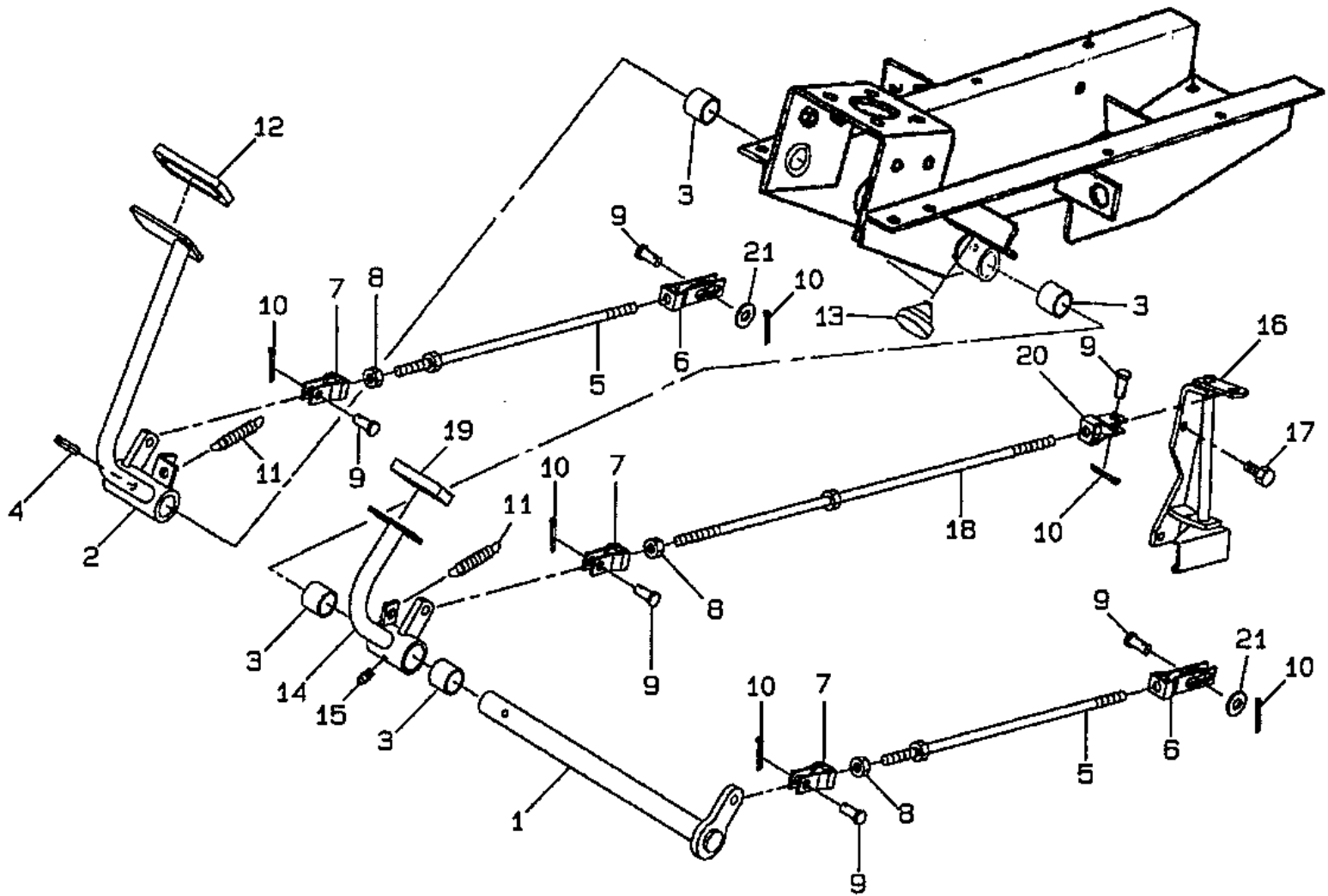
見出番号 Key No	部品番号 Parts No	部品名称 Parts Name		台当個数 Q'ty				互換性 R/P	適応号機 Application	型 寸 Description	備 考 Remarks
				ALL							
1	010810612	BOLT	ボルト	8						M6x12	
2	398123020	PLATE	ゴム:シヤフウ	1							
3	310361660	PLATE	シヤフバン:ゴムシタ	1							
4	023100008	NUT	ナット	3						M8	
5	310301241	BRACKET;L	ラジエータササエ:L	1							
6	011511020	BOLT	ボルト	2						M10x20	
7	310301260	BRACKET;R	ラジエータササエ:R	1							
8	398110100	GROMMET	ゴム	3							
9	011511020	BOLT	ボルト	2						M10x20	
10	310354260	PLATE	シヤフウバン:ウエ	1							
11	398123110	SEAL	ゴム:D	1							
12	398330290	FASNER	フアスナ:マグネットキャッチ	2							
13	015600412	SCREW	スクリユ	4							
14	398133690	SPONGE	スポンジ	1							
15	310354221	PLATE;L	シヤフウバン:Lウエ	1							
16	310354240	PLATE;R	シヤフウバン:R	1							
17	010810816	BOLT	ボルト	6						M8x16	
18	310354200	PLATE	シヤフウバン:シタ	1							
19	010810816	BOLT	ボルト	2							
20	310141111	SCREEN	ホウチユウアミ	1							
21	310270160	PLATE	ホウチユウアミカイト:シタ	2							
22	310270120	PLATE	ホウチユウアミカイト:Lウエ	1							
23	310270140	PLATE	ホウチユウアミカイト:Rウエ	1							
24	010810610	BOLT	ボルト	4						M6x10	
25	350312290	SHIELD	フロントスクリーン	1							
26	398181770	HANDLE GRIP	グリップ	1							
27	398123690	TRIM	トリムゴム	1							
28	355780231	COVER	カバー:L	1							
29	355780251	COVER	カバー:R	1							
30	010809007	BOLT	ボルト	2							
31	398118020	GROMMET	ゴム:グロメット	2							
32	398123710	TRIM	トリムゴム	2							
33	398117860	TRIM	ゴム:トリム15	2							
34	398117270	SEAL	ゴム:D	2							
35											

FIG.224A エンジンサポート
ENGINE SUPPORT



見出番号 Key No	部品番号 Parts No	部品名称 Parts Name		台当個数 Q'ty				互換性 R/P	適応号機 Application	型 寸 Description	備 考 Remarks
				ALL							
1	310610570	ENGINE SUPPORT:FL	エンジンサポート:FL	1							
2	310610580	ENGINE SUPPORT:FR	エンジンサポート:FR	1							
3	010109439	BOLT	ボルト	8							
4	027100014	WASHER, LOCK	スプリングワッシャ	8							
5	310610590	ENGINE SUPPORT:RL	エンジンサポート:RL	1							
6	310610600	ENGINE SUPPORT:RR	エンジンサポート:RR	1							
7	011511040	BOLT	ボルト	4							
8	021300010	NUT	ナット	4							
9	398123040	MOUNT ENGINE,RUBBER	ゴムホウシ	2							
10	020900010	NUT	ナット	2							
11	027100010	WASHER, LOCK	スプリングワッシャ	2							
12	398123620	MOUNT ENGINE,RUBBER	ゴムホウシ	2							
13	011511020	BOLT	ボルト	8							
14	011511025	BOLT	ボルト	2							

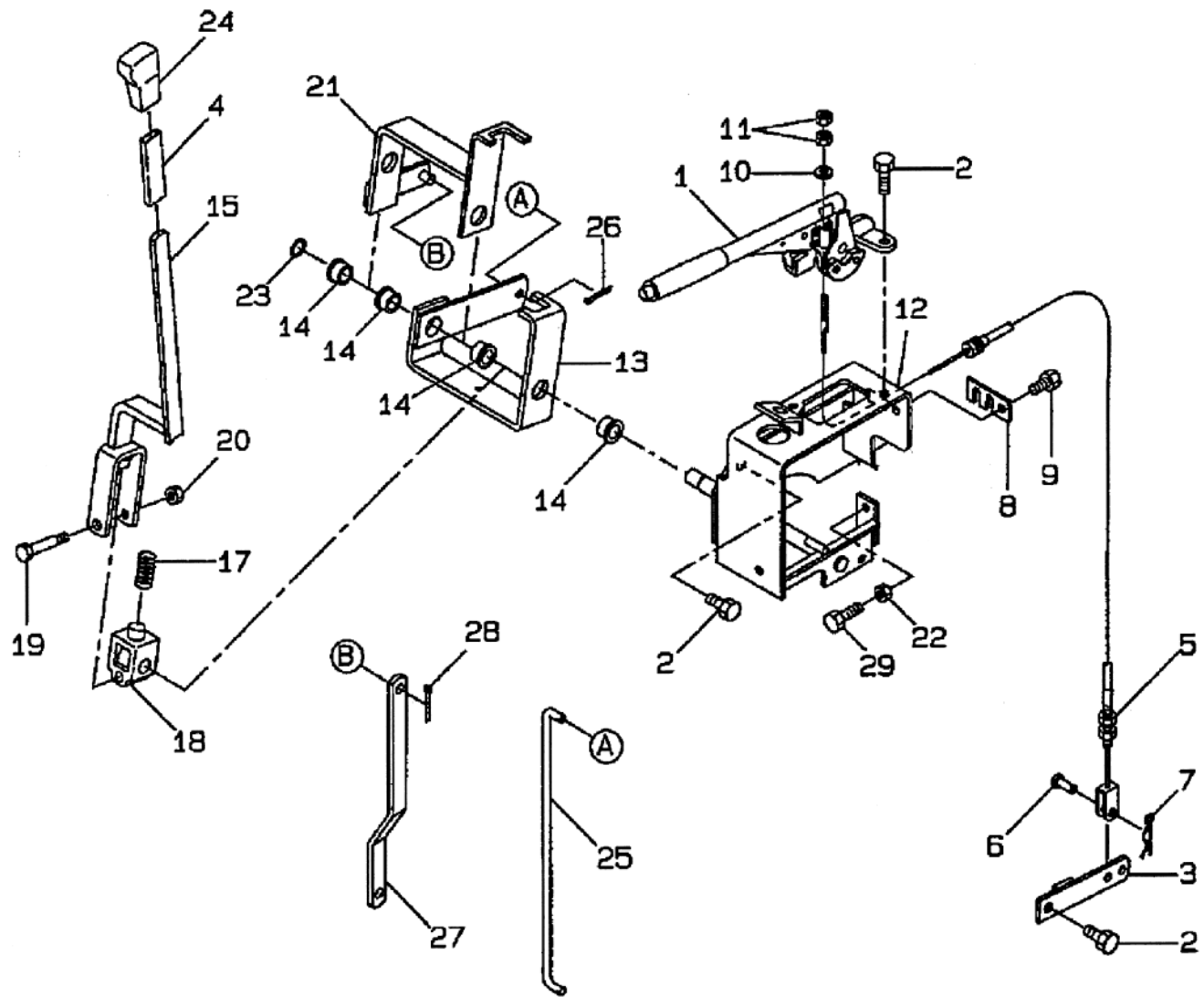
FIG.225 ブレーキペダル
BRAKE PEDALS



見出番号 Key No	部品番号 Parts No	部品名称 Parts Name	台当個数 Q'ty				互換性 R/P	適応号機 Application	型 寸 Description	備 考 Remarks
			ALL							
1	358200940	SHAFT ペダルシャフト	1							
2	358104750	PEDAL ペダル:ブレーキR	1							
3	398510070	BUSHING ブッシュ:25X30X25	6							
4	030300840	PIN, ROLL スプリングピン	1							
5	358500261	ROD ロッド:ブレーキ.R 385	2							
6	358550190	FORK フォークジョイント	2							
7	358550010	CLEVIS フォークジョイント:R:P	3							
8	020900010	NUT ナット	3							
9	031311020	PIN ヒラアタマピン	6							
10	030103225	PIN, SPLIT スプリットピン	6							
11	398210290	SPRING スプリング	2							
12	398117790	PAD ゴム	1							
13	398110110	BUMBER, RUBBER ゴム	2							
14	358104770	PEDAL ペダル:テフロック	1							
15	060610000	NIPPLE, LUBE グリースニップル	1							
16	326550210	LEVER テフロックレバー	1							
17	010810816	BOLT ボルト	2							
18	358511120	ROD ロッド : L610	1							
19	398113000	PAD, RUBBER ゴム :ステツプ	1							
20	358550020	CLEVIS フォークジョイント:L:P	1							
21	026100010	WASHER ワッシャ	2							

FIG.226

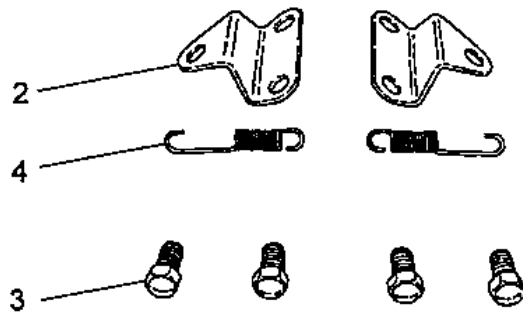
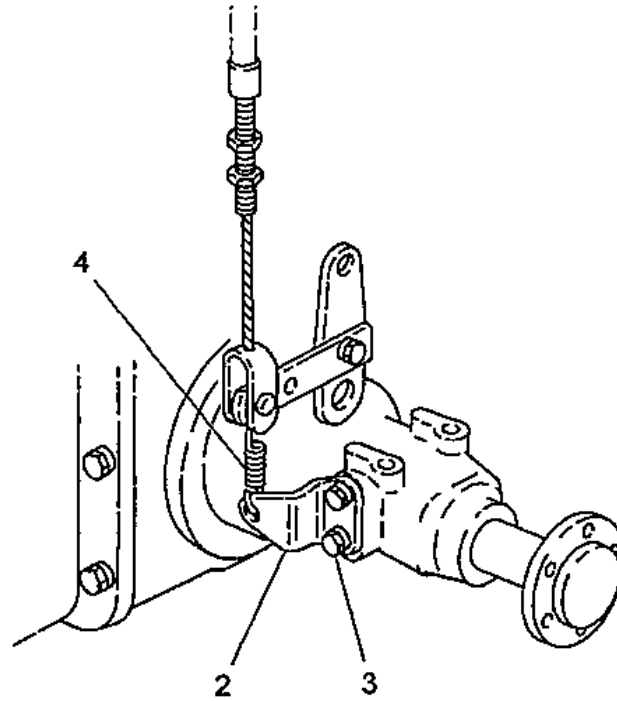
パーキングブレーキ、ヘンソクレバー
PARKING BRAKE, RANGE LEVER



見出番号 Key No	部品番号 Parts No	部品名称 Parts Name		台当個数 Q'ty				互換性 R/P	適応号機 Application	型 寸 Description	備 考 Remarks
				ALL							
1	328650191	BREKE, HAND	サイドブレーキ	1							
2	011511020	BOLT	ボルト	7							
3	328400670	LEVER	ブレーキレバー:カムPK	2							
4	068109053	TUBE	ビニルチューブ	1							
5	312700662	WIRE, 1240mm	ワイヤASSY:ブレーキ	2							
6	031310820	PIN	ヒアタマピン	2							
7	030103225	PIN, SPLIT	スプリットピン	2							
8	312740230	WIRE, RETAINING	ワイヤホルダ	1							
9	010810816	BOLT	ボルト	1							
10	026100006	WASHER	ワッシャ	2							
11	020100006	NUT	ナット	2							
12	328320990	SUPPORT	ステー:レバー	1							
13	324106670	LEVER	チェンジレバー:4WD ウェ	1							
14	398511320	BUSHING	ブッシュ	4							
15	324106710	LEVER	チェンジレバー:フク 4WD	1							
17	398215500	SPRING	スプリング	1							
18	324121000	STOP	ボス	1							
19	399431070	BOLT	ボルト	1							
20	021500008	NUT	ナット	1							
21	324106690	LEVER	チェンジレバー:フク ウェ	1							
22	020900008	NUT	ナット	1							
23	036800012	RING, SNAP	スナップリング:E	1							
24	398180890	HANDLE GRIP	グリップ:オレンジ	1							
25	324362080	ROD, FWD	シフトリンク:4WD	1							
26	030102020	PIN, SPLIT	スプリットピン	2							
27	324362090	ROD, RANGE GEAR	シフトリンク:フク	1							
28	030103225	PIN, SPLIT	スプリットピン	2							
29	010310825	BOLT	ボルト	1							

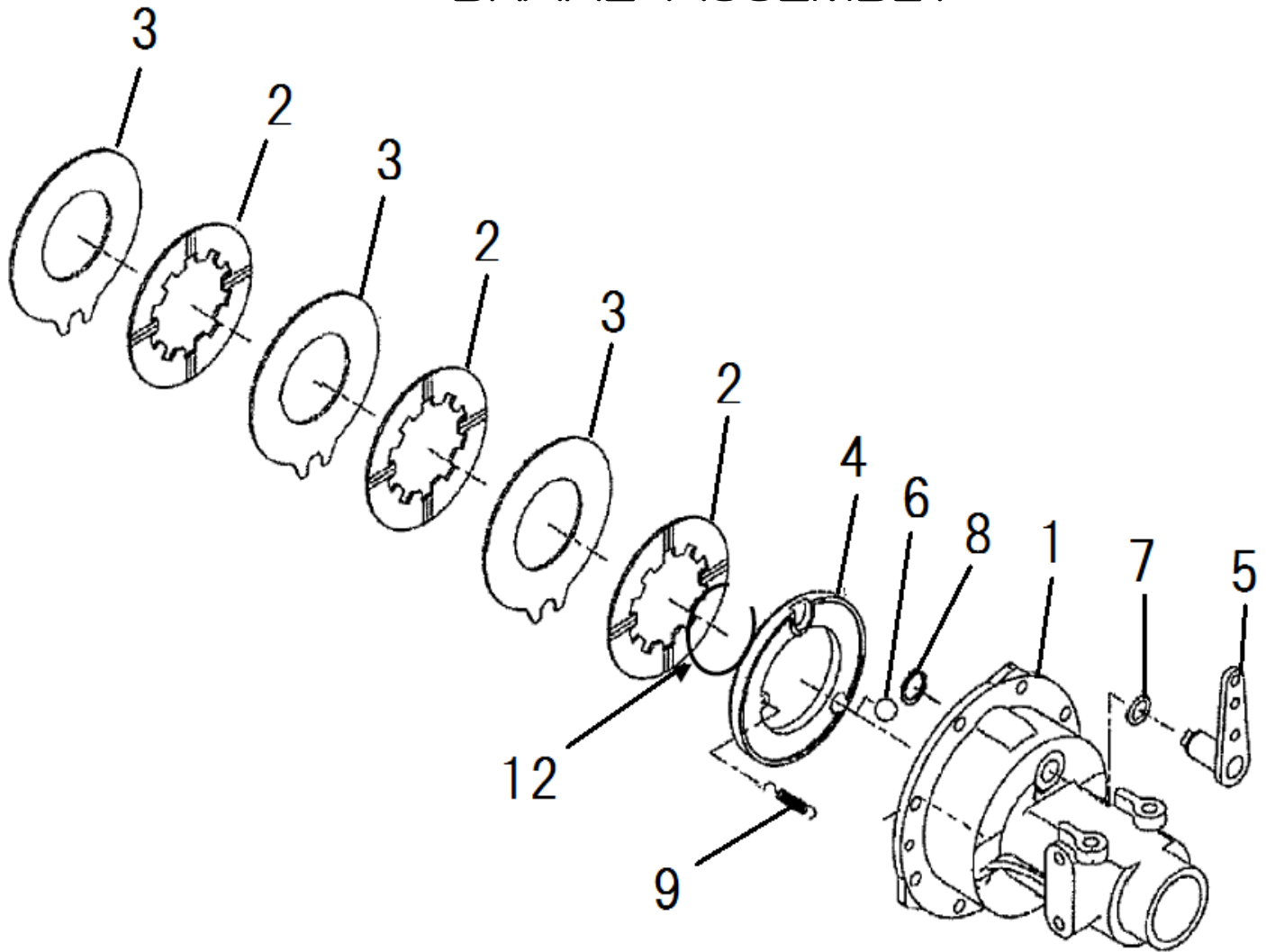
FIG.226A

パーキングブレーキ、ケーブルササエ
PARKING BRAKE CABLE RETENTION



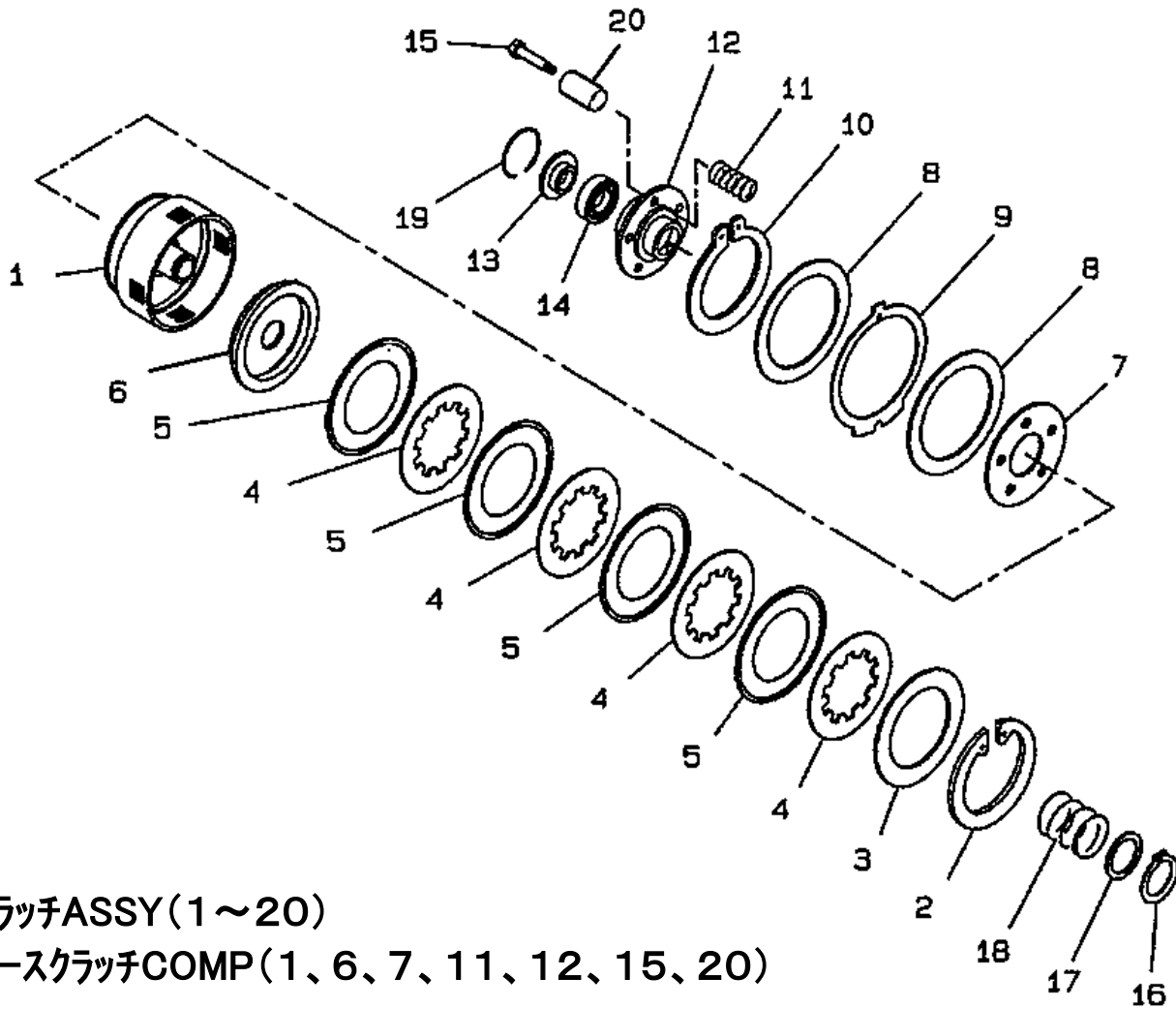
見出番号 Key No	部品番号 Parts No	部品名称 Parts Name		台当個数 Q'ty					互換性 R/P	適応号機 Application	型 寸 Description	備 考 Remarks
				ALL								
2	328360440	BRACKET	ブラケット:ブレーキスプリング	2								
3	011511220	BOLT	ボルト	4								
4	398214540	SPRING	スプリング	2								

FIG.227 ブレーキアッセンブリ
BRAKE ASSEMBLY



見出番号 Key No	部品番号 Parts No	部品名称 Parts Name		台当個数 Q'ty					互換性 R/P	適応号機 Application	型 寸 Description	備 考 Remarks
				ALL								
1	326345550	CASE, WHEEL SHAFT	ホイールシャフトケース:L	1								
1A	326345570	CASE, WHEEL SHAFT	ホイールシャフトケース:R	1								
2	328110250	BRAKE LINING	ブレーキディスク	3								
3	328560450	DISC, BRAKE	ステータ	3								
4	328560430	DISC, BRAKE	プレッシャープレート:L	1								
4A	328560440	DISC, BRAKE	プレッシャープレート:R	1								
5	328300650	BRAKE CAM	ブレーキカム	1								
5A	328300660	BRAKE CAM	ブレーキカム:R	1								
6	048109041	STEEL BALL	スチールボール	4								
7	052100210	O-RING	Oリング	1								
8	036100025	RING, SNAP	スナップリング	1								
9	398215650	SPRING	スプリング	2								
12	398340610	CLIP	クリップ	1								

FIG.228 クラッチ
CLUTCH ASSEMBLY

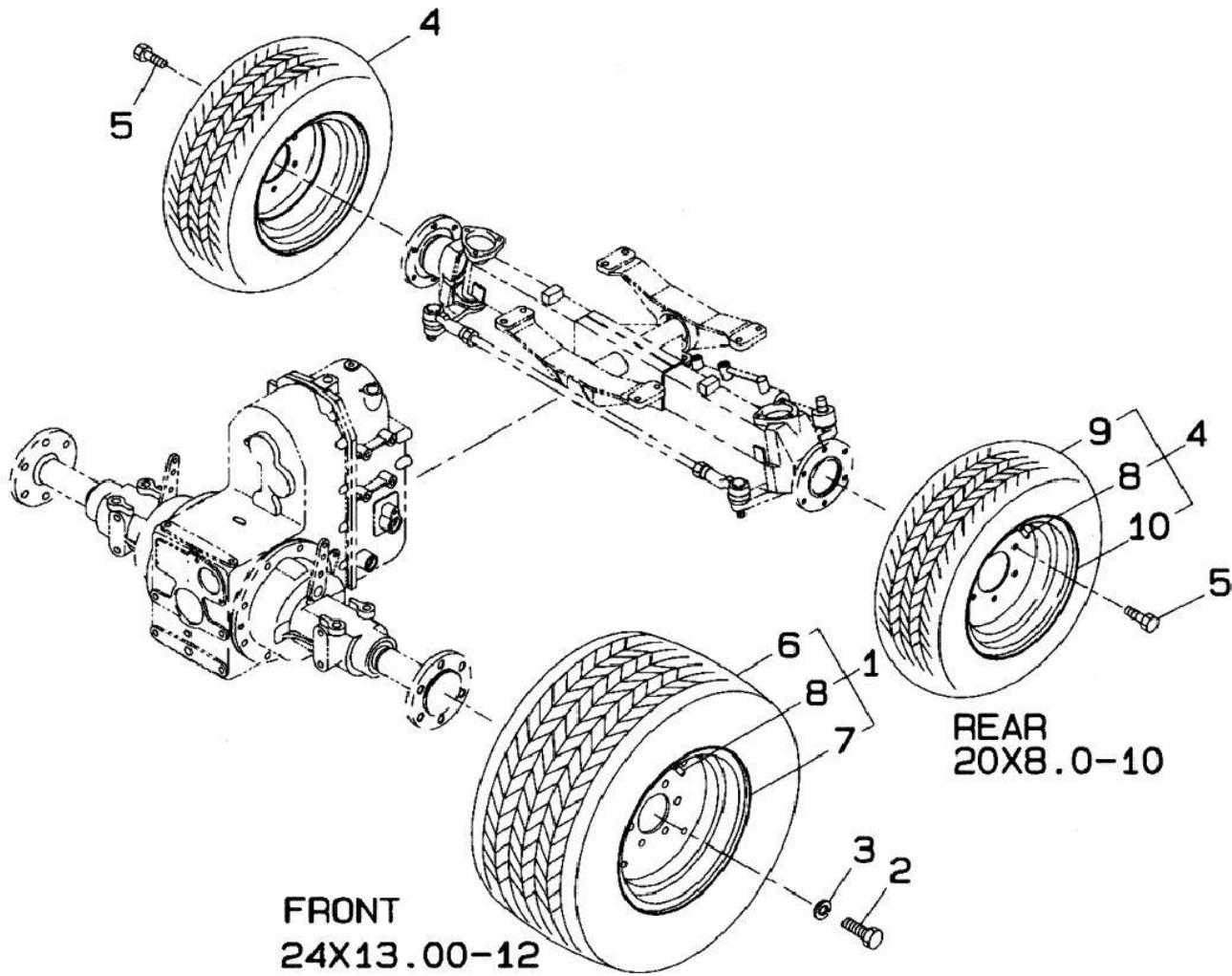


21 クラッチASSY(1~20)

22 ケースクラッチCOMP(1、6、7、11、12、15、20)

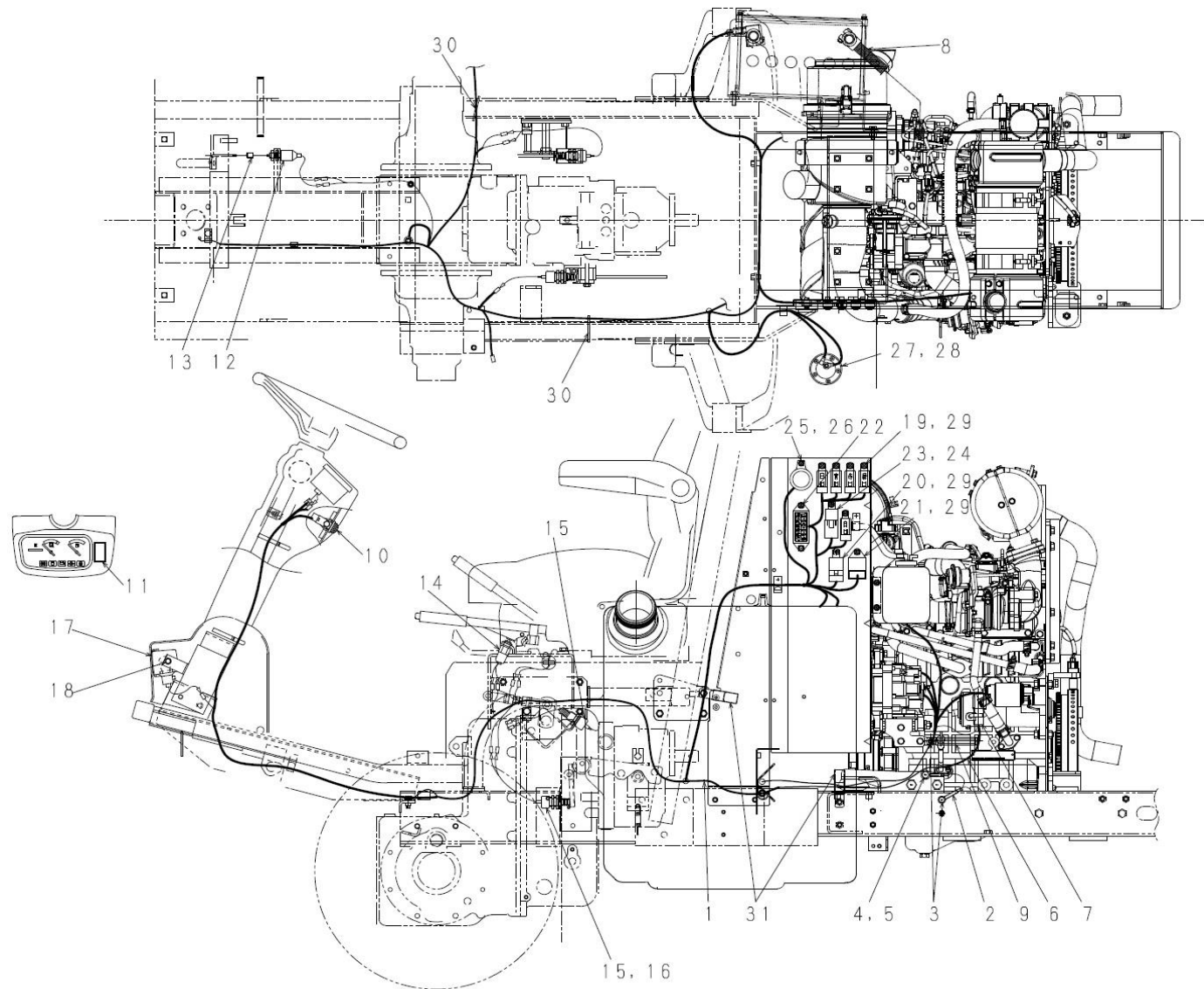
見出番号 Key No	部品番号 Parts No	部品名称 Parts Name		台当個数 Q'ty					互換性 R/P	適応号機 Application	型 寸 Description	備 考 Remarks
				ALL								
1	*	CASE CLUTCH	ケース:クラッチ	1								
2	*	SNAP RING	スナップリング	1								
3	320690106	PLATE, BACK	バックプレート	1								
4	320690130	PLATE, DISC	ディスクプレート	4								
5	320690108	PLATE, SEPERATOR	セパレートプレート	4								
6	*	METAL PRESSURE PLATE	プレッシャープレート	1								
7	*	BACK PLATE	バックプレート	1								
8	320690154	DISC, CLUTCH	プレッシャープレート	1								
9	320690149	DISC	ブレーキディスク	1								
10	*	SNAP RING	スナップリング	1								
11	*	CLUTCH SPRING	クラッチスプリング	6								
12	*	CLUTCH LIFTER	クラッチリフター	1								
13	*	HOLSER SPRING	ホルダー	1								
14	398560730	BEARING	スラストボールベアリング	1								
15	*	RING, SNAP	ホルト	5								
16	036100030	SPRING	スナップリング	1								
17	320690111	SPRING	ワッシャスプリング	1								
18	320690112	SPRING	ブレーキスプリング	1								
19	*	SNAP RING	スナップリング	1								
20	*	COLLAR	カラー	6								
21	320040924	CLUTCH ASSY	クラッチASSY:PTO	1								
22	320690159	CASE CLUTCH COMP	ケース:クラッチCOMP	1								

FIG.229 フロント、リヤホイール
FRONT WHEELS, REAR WHEELS



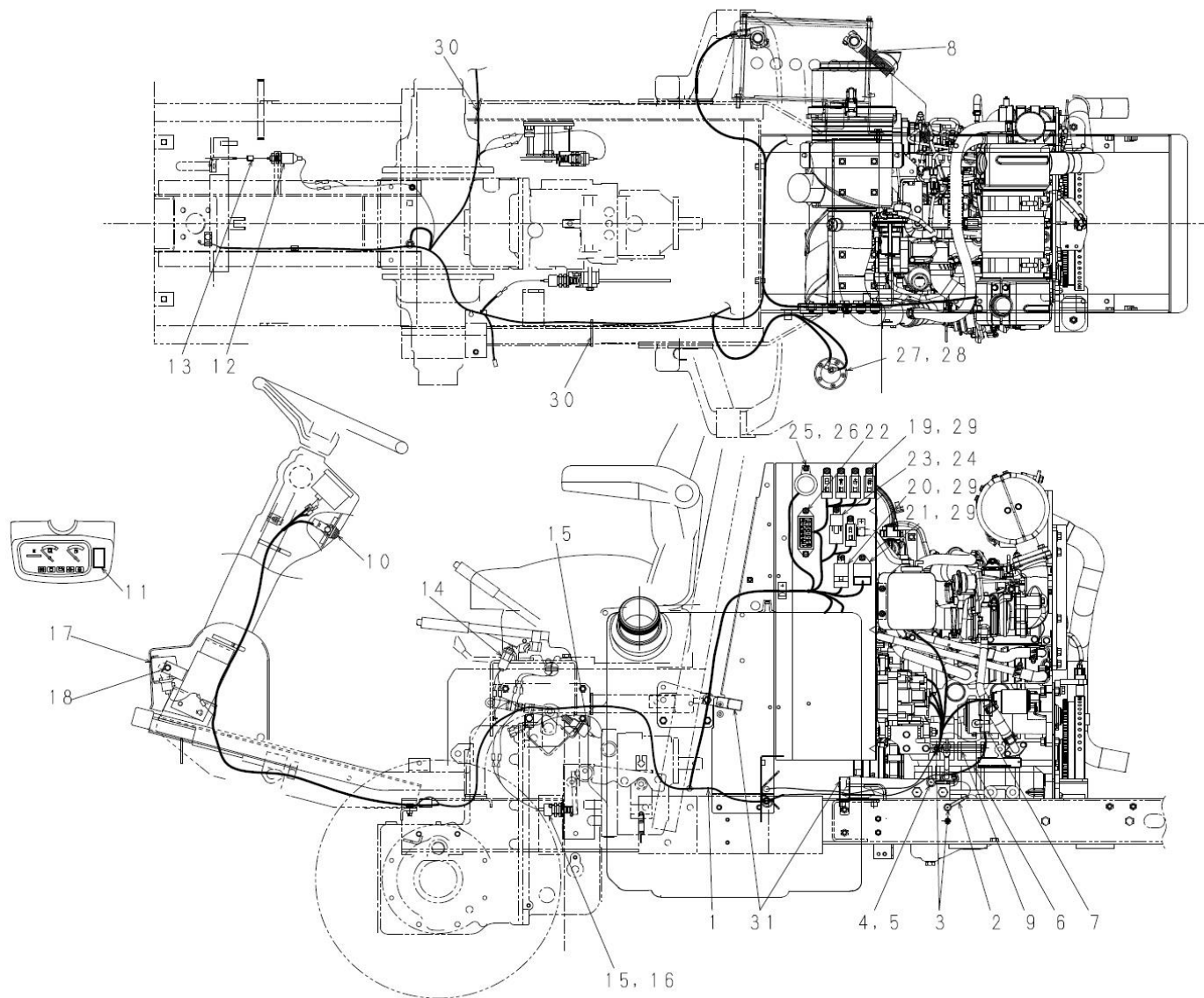
見出番号 Key No	部品番号 Parts No	部品名称 Parts Name		台当個数 Q'ty				互換性 R/P	適応号機 Application	型 寸 Description	備 考 Remarks
				ALL							
1	336035711	WHEEL ASSY	フロントホイールASSY	2							
2	010109439	BOLT	ボルト	12							
3	027100014	SPRING WASHER	スプリングワッシャ	12							
4	336019133	WHEEL ASSY	リヤホイールASSY MC	2							
5	011311020	BOLT	ボルト	12							
6	336132661	TIRE:FRONT	タイヤ	1							
7	336103460	DISC WHEEL	ディスクホイール	1							
8	336150020	VALVE	バルブASSY:TR-413	1							
9	336132651	TIRE:REER	タイヤ:20X8.0-10 6PR	1							
10	336102261	WHEEL ASSY	ディスクホイール MCリヤ	1							

FIG 230 ワイヤハーネス WIRE HARNESS



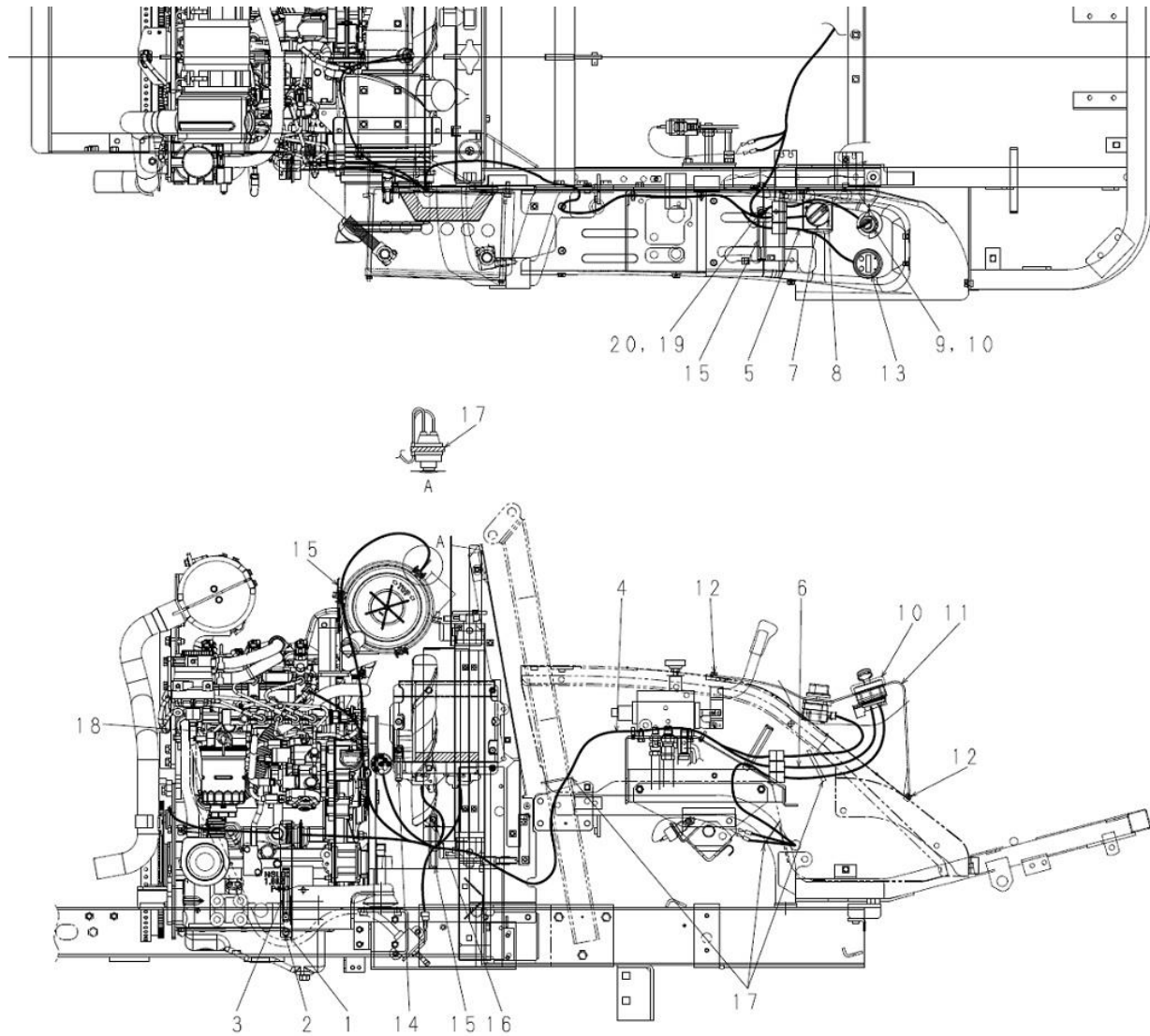
見出番号 Key No	部品番号 Parts No	部品名称 Parts Name	台当個数 Qty				互換性 R/P	適応号機 Application	型 寸 Description	備 考 Remarks
			ALL							
1	385613880	WIRE HARNESS	ワイヤハーネス:メイン	1						
1A	385410340	FUSE 60A	ヒューズ:スローブロー60A	1						
1B	385410380	FUSE 30A	ヒューズ:スローブロー30A	1						
1C	385410260	FUSE 5A	ヒューズ:5A-プレートM	4						
1D	385410280	FUSE 10A	ヒューズ:10A-プレートM	3						
1E	385410290	FUSE 15A	ヒューズ:15A-プレートM	2						
1F	385410300	FUSE 20A	ヒューズ:20A-プレートM	3						
1G	385410310	FUSE 25	ヒューズ:25A-プレートM	2						
1H	385620220	DIODE	コネクタ:ダイオード	5						
1G	385620380	DIODE	コネクタ:ダイオード	1						
2	385650520	WIRE HARNESS	ワイヤハーネス:アース	1						
3	010810816	BOLT	ボルト	2						
4	011511016	BOLT	ボルト	1						
5	026200010	WASHER	ワッシャ	2						
6	385650990	BATTERY CABLE	バッテリーケーブル:(+)	1						
7	398119870	RUBBER	ゴム:セルモータ	1						
8	385650511	BATTERY CABLE	バッテリーケーブル:(-)	1						
9	399113620	CLAMP	クランプ	1						
10	385201810	SWITCH ASSY	スイッチASSY	1						
11	385830091	CAP	キャップ	1						
12	485220181	SWITCH ASSY	スイッチASSY	1					茶色	
13	398211880	SPRING	スプリング	1						
14	385200731	SWITCH ASSY	スイッチASSY	1						
15	385200891	SWITCH ASSY	スイッチASSY:セーフティ	2						
16	385240038	NUT	ナット	1						
17	385101910	LUMP ASSY	ランプASSY	1						
18	010810616	BOLT	ボルト	2						
19	385230280	RELAY	リレー:1A	6						
20	385230250	RELAY BACK	リレー	1						
21	385870641	CONTROLLER	コントローラ:タイマー	1						
22	010810616	BOLT	ボルト	2						
23	A46270100	RELAY	リレー1a:70A	1						
24	011150512	BOLT	ボルト	1						
25	385250130	BUZZER ASSY	ブザーASSY	1						
26	015150520	SCREW	スクリュー	1						

FIG 230 ワイヤハーネス WIRE HARNESS



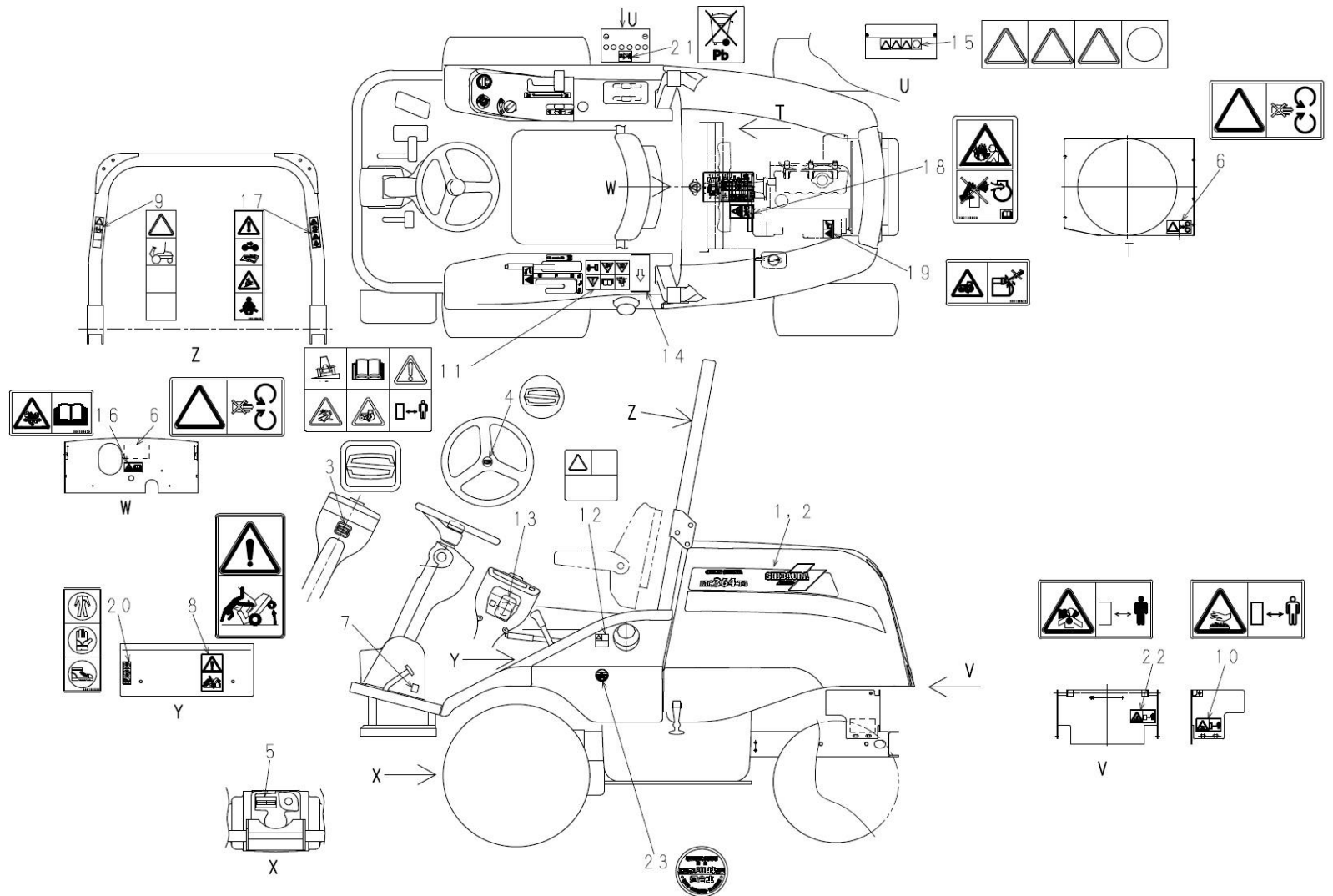
見出番号 Key No	部品番号 Parts No	部品名称 Parts Name		台当個数 Q'ty				互換性 R/P	適応号機 Application	型 寸 Description	備 考 Remarks
				ALL							
27	385280211	FUEL GAUGE	フエエルゲージ	1							
28	015140514	SCREW	スクリュ	5							
29	010810610	BOLT	ボルト	7							
30	398750240	BAND	バンド	3							
31	399110340	CLAMP	クランプ	2							

FIG 231 ワイヤハーネス WIRE HARNESS



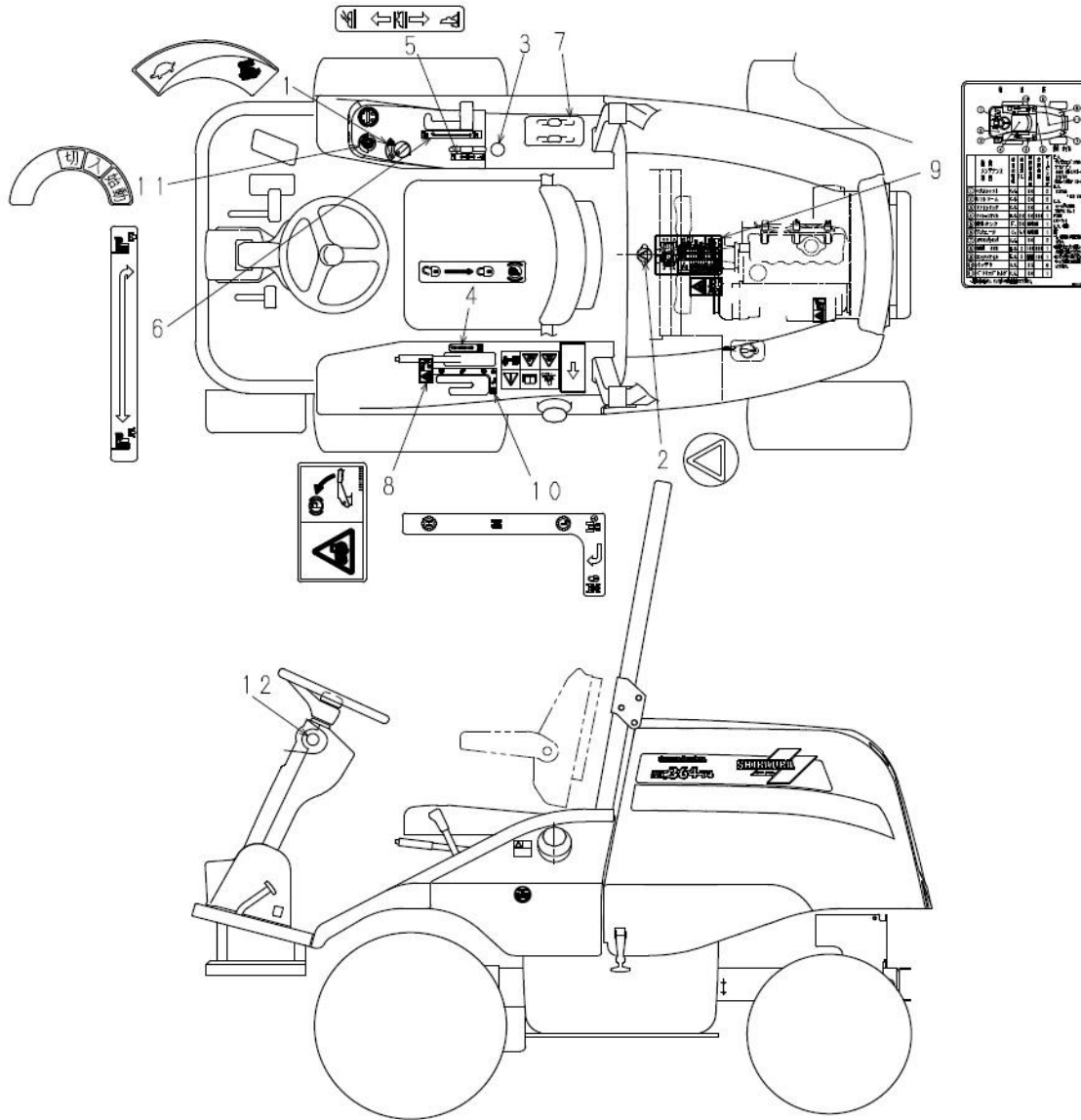
見出番号 Key No	部品番号 Parts No	部品名称 Parts Name	台当個数 Q'ty				互換性 R/P	適応号機 Application	型 寸 Description	備 考 Remarks
			ALL							
1	385900360	BRACKET ブラケット;カブラ	1							
2	010810820	BOLT ボルト	2							
3	399113620	CLAMP クランプ	1							
4	385613880	WIRE HARNESS ワイヤーハーネス;メイン	1							
5	385613860	WIRE HARNESS ワイヤーハーネス;チユウケイ	1							
6	385613920	WIRE HARNESS ワイヤーハーネス;CAN	1							
7	385203110	ROTARY HAND THROTTL ロータリハンドスロットル	1							
8	015109070	SCREW スクリュ	2							
9	385203000	SWITCH ASSY スイッチASSY;スタータ	1							
10	385800010	KEY CAP キーキャツプ	1							
11	350712410	COVER FENDER カバー;フエンダ	1							
12	010810616	BOLT ボルト	4							
13	385041370	METER メーター	1							
14	399113630	CLAMP クランプ	1							
15	399113620	CLAMP クランプ	2							
16	010810612	BOLT ボルト	1							
17	398750240	BAND バンド	4							
18		BAND バンド	1							
19	011810816	BOLT ボルト	1							
20	023100008	NUT ナツト	1							

FIG 232 チュウイメイバン CAUTION PLATE



見出番号 Key No	部品番号 Parts No	部品名称 Parts Name		台当個数 Q'ty				互換性 R/P	適応号機 Application	型 寸 Description	備 考 Remarks
				ALL							
1	390124890	NAME PLATE	ホーンネットサイド;ネームプレート;L	1							
2	390124900	NAME PLATE	ホーンネットサイド;ネームプレート;R	1							
3	390101290	NAME PLATE	ネームプレート;Sマーク	1							
4	390101100	NAME PLATE	ネームプレート;ハンドルSマーク	1							
5	*	NAME PLATE	ネームプレート	1							
6	490992470	CAUTION PLATE	チュウイマーク	1							
7	390198301	CAUTION PLATE	コーションプレート;デフロック	2							
8	390196910	CAUTION PLATE	コーションプレート	1							
9	390196900	CAUTION PLATE	コーションプレート	1							
10	490992440	CAUTION PLATE	チュウイマーク	1							
11	390199620	CAUTION PLATE	コーションプレート	1							
12	490992430	CAUTION PLATE	チュウイマーク	1							
13	390197120	CAUTION PLATE	コーションプレート	1							
14	390198260	CAUTION PLATE	コーションプレート;MC EU ケイシヤ	1							
15	490992480	CAUTION PLATE	チュウイマーク;バッテリー	1							
16	390199470	CAUTION PLATE	コーションプレート;ラジエタ	1							
17	390199480	CAUTION PLATE	コーションプレート;シートベルト	1							
18	390199500	CAUTION PLATE	コーションプレート;スプレー	1							
19	390199520	CAUTION PLATE	コーションプレート;スタータ	1							
20	390199530	CAUTION PLATE	コーションプレート;サキヨウフク	1							
21	390199430	CAUTION PLATE	コーションプレート	1							
22	A90610440	CAUTION PLATE	コーションプレート	1							
23	390314850	CAUTION PLATE	ニンテイハンゴウプレート;ハイカス	1							

FIG 233 ソウサメイバン INDICATING PLATE



見出番号 Key No	部品番号 Parts No	部品名称 Parts Name		台当個数 Q'ty				互換性 R/P	適応号機 Application	型 寸 Description	備 考 Remarks
				ALL							
1	390430300	INDICATING PLATE	アクセルシジバン	1							
2	490992490	CAUTION PLATE	チューイマーク;ラジエータ	1							
3	390372000	INDICATING PLATE	ユアツレバ-シジマーク	1							
4	390197710	CAUTION PLATE	コーションプレート;PARK	1							
5	390372400	INDICATING PLATE	ユアツレバ-シジマーク	1							
6	390173600	INDICATING PLATE;PTO	ヘソクシジバン;PTO	1							
7	390198180	CAUTION PLATE;TR	コーションプレート;レバ-フタ TR	1							
8	390199550	CAUTION PLATE	コーションプレート;ハンドブレーキ	1							
9	390211930	LUBRICATION CHART	キユウユヒヨウ;MC T4	1							
10	390173650	INDICATING PLATE	ヘソクシジバン;フク	1							
11	390197060	CAUTION PLATE	コーションプレート;キ-スイッチ	1							
12	390192220	CAUTION PLATE	コーションプレート	1							

部品番号順索引

(NUMERICAL PARTS INDEX)

エンジン編
(ENGINE)

部品番号順索引
NUMERICAL PARTS INDEX

部品番号 Parts No	図番号 FIG No.	見出し番号 Key No.	部品番号 Parts No	図番号 FIG No.	見出し番号 Key No.	部品番号 Parts No	図番号 FIG No.	見出し番号 Key No.
010109119	105	18	012110860	106	1	064210025	104	7
010109235	101	24	015300614	107	18	064210030	104	8
010109341	103	7	020109076	104	25	067100023	101	38
010109406	102	7	020109086	102	25	067100023	110	18
010109686	109	18	020109120	102	20	067100048	106	25
010110610	105	5	020800016	108	6	067100056	106	26
010110625	109	22	020900010	103	4	067200100	109	29
010310865	108	29	020900010	107	39	067200120	109	38
010311035	103	9	022300008	111	20	067200150	106	39
010411212	101	25	023100004	104	37	068209260	101	36
010700412	105	15	023100006	107	22	068209264	101	37
010700610	106	5	023100006	108	23	068209646	106	21
010700855	102	14	023100006	109	23	068209668	109	28
010810610	111	14	023100008	106	10	068209679	109	37
010810616	110	14	023100008	108	30	068209718	106	34
010810820	107	32	023100010	104	31	068209719	106	33
010810830	109	9	023109011	109	13	080109159	102	27
010909001	101	19	023110008	111	15	110056060	106	27
011140616	106	18	024600010	105	8	110102030	101	1
011310612	107	4	025100012	101	26	110136485	104	3
011310612	108	10	026100008	111	19	110136495	104	4
011310616	103	15	026100010	103	10	110156370	102	5
011310616	106	20	026100010	111	6	110156380	102	8
011310616	108	17	026109017	107	43	110156390	102	9
011310620	109	3	027100006	105	19	110361510	103	1
011310625	104	32	027100010	103	11	110536010	106	28
011310635	107	21	027100010	107	38	110666050	105	3
011310640	108	21	030300414	108	12	110666060	105	4
011310650	104	33	030300414	109	11	110701470	101	22
011310655	107	25	030300816	102	2	110756810	106	2
011310660	105	17	030309005	101	18	110996820	101	23
011310675	107	48	030500612	102	6	111011940	104	2
011510812	110	9	030500616	101	16	111027620	105	1
011510816	105	11	030501025	101	17	111136500	104	16
011510816	107	35	030509020	102	3	111136511	104	17
011510816	108	20	031100010	111	18	111147491	104	1
011510816	109	34	031311040	111	17	111147501	104	1
011510816	110	11	034100508	102	26	111996530	105	6
011510820	103	2	034100508	108	7	115017810	102	15
011510820	106	12	036500028	102	23	115026370	102	17
011510820	107	41	036800010	107	15	115104130	102	16
011510820	112	5	040106203	101	14	115176140	102	19
011510825	107	42	040156304	108	8	115257020	102	1
011510825	111	7	042309013	101	15	115276270	102	4
011510835	109	20	050209083	101	21	115326220	102	22
011510835	109	36	052100280	108	24	115351450	103	5
011510845	110	7	052100420	105	10	115376040	103	6
011510855	111	8	052109076	104	29	115397350	102	24
011510860	106	9	052109076	107	2	120027170	108	1
011510870	110	4	052109078	101	40	120036740	104	21
011511016	104	46	052109078	104	44	120116160	101	27
011511016	112	3	052109111	108	22	120166400	104	10
011511020	106	32	052109113	106	4	120176420	104	11
011511025	111	2	052109136	106	29	120186080	104	13
011511030	103	14	052120160	110	13	120216041	104	20
011511030	111	5	052301150	109	4	120226070	104	14
011511035	103	3	052400180	109	15	120276230	108	2
011511035	107	37	052400480	108	18	120316281	104	26
012109044	104	19	052400500	109	5	120356131	104	22
012109235	106	15	054109025	104	43	120356141	104	23
012110635	101	10	064100045	101	4	120456310	101	28
012110645	101	12	064209055	101	2	120736081	108	3
012110645	109	2	064210010	104	5	120806040	110	1
012110655	104	15	064210018	104	6	120996260	104	30
012110820	111	10	064210025	101	3	125276090	109	12

部品番号順索引
NUMERICAL PARTS INDEX

部品番号 Parts No	図番号 FIG No.	見出し番号 Key No.	部品番号 Parts No	図番号 FIG No.	見出し番号 Key No.	部品番号 Parts No	図番号 FIG No.	見出し番号 Key No.
130306470	109	35	145226320	107	30	198756200	106	22
130806220	106	38	145306510	107	47	198756200	110	19
130977140	109	33	145336620	107	44	198756530	105	23
131011150	109	6	145386910	107	45	199106021	109	21
131406570	109	14	145387000	107	46	199216230	108	4
131426400	109	8	145537720	110	17	199216360	108	5
131501070	109	27	145537840	110	16	199236540	107	14
131501080	109	24	145537850	110	15	199266200	102	12
131501090	109	25	145806010	110	5	199266210	102	13
131501100	109	26	145977610	110	8	199266270	107	10
131566080	109	17	145986530	110	12	199280300	104	28
131607280	109	31	145996051	107	31	199286340	107	12
131607290	109	30	145996681	107	19	199486220	104	24
131656020	109	19	145996710	107	23	199566652	108	9
131716210	109	1	145996990	107	20	340672970	101	32
131736170	109	10	165026230	107	7	340674010	106	40
131996130	109	16	165107160	108	11	385720011	107	28
135506210	106	11	165166820	107	6	385720530	107	26
135516110	111	13	165206510	108	27	385891155	106	36
135566761	106	24	165206740	105	9	385891156	101	41
135591180	106	23	165206740	108	19	385972960	103	12
135591330	105	22	165296260	101	13	398430630	108	25
135591340	105	12	165996610	108	28	398750150	106	37
135597090	105	21	165996740	108	26	398756370	106	35
135611100	106	8	165996750	107	5	399111040	108	16
135617900	111	9	185046380	107	36	399111970	104	45
135756290	106	13	185086830	103	8	399113340	111	3
135916031	112	1	185186181	112	7	399113340	112	2
135916360	111	4	185246060	104	34	399113630	106	31
135916370	111	1	185366280	104	35	399113630	108	15
135916380	111	16	185376470	104	36	U20406140	104	9
135936211	111	12	185606530	104	38			
135956080	110	10	185606880	112	6			
135996810	105	16	185727000	107	40			
135996860	105	20	185746160	105	14			
135997190	106	7	185746170	108	14			
135997210	111	11	185746180	103	13			
135997220	110	6	185746190	105	13			
135997230	106	41	185976510	107	34			
135997240	106	14	185977920	112	4			
135997250	110	3	198216700	104	12			
135997260	110	2	198216720	107	13			
137967060	106	30	198217170	104	27			
140036220	101	39	198217760	107	8			
140116220	107	11	198416320	106	3			
140166250	107	9	198436290	106	6			
140406520	107	3	198466010	101	6			
140517020	101	30	198466020	101	7			
140546020	101	29	198466030	101	8			
140546140	101	35	198466080	101	9			
140607700	106	16	198466920	101	5			
140607880	104	39	198481150	109	32			
140607900	106	19	198481160	109	7			
140656150	101	33	198481280	105	2			
140986860	107	1	198481280	107	33			
140996260	101	20	198481300	104	41			
140996260	104	42	198481320	104	18			
140996270	105	7	198486770	101	31			
140996280	106	17	198487840	104	40			
140996390	101	34	198517222	101	11			
140996410	107	27	198517232	102	10			
145017770	107	16	198517242	102	11			
145146320	107	17	198517645	102	18			
145206220	107	29	198517650	102	21			
145217370	107	24	198636160	108	13			

部品番号順索引

(NUMERICAL PARTS INDEX)

シャーシ編
(CHASSIS)

部品番号順索引
NUMERICAL PARTS INDEX

部品番号 Parts No	図番号 FIG No.	見出し番号 Key No.	部品番号 Parts No	図番号 FIG No.	見出し番号 Key No.	部品番号 Parts No	図番号 FIG No.	見出し番号 Key No.
010100816	223A	24	010810820	203	3	011511230	216	10
010109265	221	26	010810820	203	16	011611020	218	2
010109355	217	29	010810820	217	2	011800825	223A	10
010109439	224A	3	010810820	217	22	011810816	231	19
010109439	229	2	010810820	217	27	012111020	211	47
010109502	215	19	010810820	217	34	012111025	207	4
010110650	218	15	010810820	222	8	012111035	204	3
010111030	208	34	010810820	231	2	012111040	207	8
010310820	209	10	010810835	222	18	012111050	204	4
010310820	215	5	010811020	203	21	015109070	231	8
010310825	226	29	011109012	209	25	015140514	230	28
010310830	213	25	011140610	204	9	015140616	214	46
010310835	221	7	011150512	230	24	015150520	230	26
010310865	223A	39	011310620	218	27	015300614	221A	61
010310875	219	35	011310825	201	3	015600412	209A	12
010311020	215	9	011311020	219A	4	015600412	224	13
010311025	215	17	011311020	229	5	015600516	223A	19
010311025	223	5	011311225	215	16	020100006	226	11
010311045	216	6	011510812	206	9	020109029	212	39
010311055	217	10	011510812	212	43	020109079	207	17
010311075	214	18	011510812	216	29	020109125	209	20
010311235	223	9	011510812	219	11	020109125	213	23
010411212	211	29	011510816	216	8	020609805	214	29
010411212	212	51	011510820	207	42	020700010	219	7
010411425	215	11	011510820	212	30	020800014	209	18
010700855	211	34	011510820	214	9	020800014	212	38
010701035	221	29	011510820	215	4	020800014	218	11
010701045	221A	38	011510820	223	13	020900008	213	17
010709043	206	12	011510825	220	3	020900008	213	20
010709043	207	23	011510825	223A	40	020900008	221	9
010800616	204	46	011510830	223A	37	020900008	226	22
010800620	218	18	011510840	201	13	020900010	223	6
010800620	219	40	011510845	221	15	020900010	224A	10
010800816	219	47	011511016	219	29	020900010	225	8
010809001	223A	35	011511016	220	14	020900012	223	10
010809007	217	23	011511016	230	4	020900014	204	31
010809007	217	28	011511020	209	2	021000010	204	11
010809007	224	30	011511020	215	13	021000010	209	7
010810610	224	24	011511020	215	25	021000012	214	30
010810610	230	29	011511020	216	15	021010010	208	15
010810612	202	21	011511020	218	25	021010010	211	49
010810612	217	12	011511020	219	13	021010012	212A	14
010810612	222	13	011511020	220	15	021010012	216A	14
010810612	224	1	011511020	221	18	021300006	204	47
010810612	231	16	011511020	224	6	021300010	224A	8
010810616	209	22	011511020	224	9	021500008	215	6
010810616	209	27	011511020	224A	13	021500008	219	36
010810616	217	14	011511020	226	2	021500008	226	20
010810616	217	37	011511025	202	12	021500010	214	20
010810616	222	23	011511025	207	10	021500010	215	10
010810616	222	27	011511025	212	8	022300008	202	10
010810616	230	18	011511025	217	7	022300010	214	41
010810616	230	22	011511025	223	16	022300010	216	13
010810616	231	12	011511025	224A	14	022300010	217	9
010810630	219	41	011511030	204	6	022400006	201	6
010810816	203	20	011511030	211	17	022400006	218	16
010810816	208	33	011511030	211	31	022400008	214	5
010810816	213	15	011511030	212	5	022409003	212	48
010810816	219	24	011511040	208	17	022409003	215	20
010810816	223	19	011511040	224A	7	022509001	212	45
010810816	224	17	011511050	211	46	023100006	201	15
010810816	224	19	011511050	221	4	023100006	202	20
010810816	225	17	011511220	208	36	023100006	217	13
010810816	226	9	011511220	226A	3	023100008	202	11
010810816	230	3	011511225	221	23	023100008	203	4

部品番号順索引
NUMERICAL PARTS INDEX

部品番号 Parts No	図番号 FIG No.	見出し番号 Key No.	部品番号 Parts No	図番号 FIG No.	見出し番号 Key No.	部品番号 Parts No	図番号 FIG No.	見出し番号 Key No.
023100008	217	35	030501025	204	5	050203115	206	14
023100008	223A	29	030501025	212	7	050203115	207	24
023100008	224	4	030501032	207	3	050209131	207	39
023100008	231	20	030509021	209	5	050301165	211	20
023100010	203	22	031100004	219	5	050609043	212	28
025100012	211	30	031310820	214	40	050609045	212	17
025100012	212	52	031310820	226	6	050609047	208	22
025100016	207	6	031311020	225	9	052100100	201	20
025100016	212	32	031311030	214	31	052100100	206	4
025100020	211	28	036100010	221	11	052100110	208	26
026100006	218	6	036100015	206	21	052100110	219	9
026100006	226	10	036100020	211	51	052100140	218	4
026100010	216	22	036100020	221A	44	052100140	219A	5
026100010	217	8	036100025	204	23	052100140	220	8
026100010	221A	60	036100025	207	26	052100140	221	5A
026100010	223	17	036100025	221A	43	052100150	219	21
026100010	225	21	036100025	227	8	052100160	220	12
026100014	213	6	036100030	212	29	052100200	218	21
026100024	207	16	036100030	228	16	052100200	219	16
026109010	217	19	036100040	208	20	052100210	211	14
026109013	216	14	036500030	221A	42	052100210	227	7
026200010	209	7A	036500035	216A	17	052100250	220	13
026200010	230	5	036500047	207	33	052109131	201	22
027100008	213	10	036500052	204	21	052110110	221A	65
027100008	221	8	036500052	207	37	052110180	221A	68
027100008	223A	38	036500052	221A	74	052110290	212A	13
027100010	204	11A	036500055	221A	41	052110290	216A	13
027100010	208	16	036500065	212	12	052300350	211	21
027100010	211	48	036500072	204	16	052300400	221	2
027100010	224A	11	036800010	206	3	052300600	207	41
027100014	204	32	036800012	213	5	052300600	212	11
027100014	209	17	036800012	214	33	052300600	219	33
027100014	215	12	036800012	226	23	052300600	221	3
027100014	218	12	040106004	204	30	052300600	221A	45
027100014	224A	4	040106006	204	14	052300650	221A	46
027100014	229	3	040106008	208	19	052300700	219	34
030102015	214	12	040106008	208	21	052310300	212A	11
030102015	214	43	040106009	211	7	052310300	216A	11
030102020	213	13	040106010	208	10	052400380	212A	9
030102020	226	26	040106204	204	19	052400380	216A	9
030103020	214	32	040106204	207	32	060610000	215	3A
030103225	212	36	040106205	207	38	060610000	216	3
030103225	223	12	040106205	212	26	060610000	225	15
030103225	225	10	040106206	204	26	060620000	212	41
030103225	226	7	040106206	212	27	060620000	216	17
030103225	226	28	040106207	204	15	060620000	216A	19
030300410	223A	13	040106207	204	25	060630000	211	50
030300412	221	24	040106207	211	6	060640000	216	18
030300414	223A	12	040106303	212	19	064210025	221	27
030300420	223A	8	040106304	207	28	064400030	204	48
030300528	219	2	040109034	212	14	064600016	207	5
030300625	209	49	040109054	204	20	064600016	212	31
030300625	213	4	040109065	212	15	067100043	222	5
030300628	206	18	040116207	211	26	067100062	203	8
030300628	208	25	040136004	219	38	067100078	203	9
030300632	206	16	040146000	221	10	067200078	201	10
030300632	214	38	040146006	212	10	067200120	201	9
030300840	225	4	042530205	211	8	067200120	202	16
030300850	206	23	042532206	207	15	067200150	216	27
030303532	214	36	042542007	212	18	068109052	214	45
030500625	208	9	048100004	219A	15	068109053	219	45
030500820	204	2	048100010	206	6	068109053	226	4
030500820	207	2	048109041	227	6	131646010	201	12
030500820	211	16	050202220	204	39	135866140	203	13
030500820	212	4	050202332	211	12	199106021	218	17

部品番号順索引
NUMERICAL PARTS INDEX

部品番号 Parts No	図番号 FIG No.	見出し番号 Key No.	部品番号 Parts No	図番号 FIG No.	見出し番号 Key No.	部品番号 Parts No	図番号 FIG No.	見出し番号 Key No.
199280560	211	43	320260200	207	21	322840800	221A	19
199280560	212	33	320551671	215	2	322840801	221A	20
199280580	207	44	320551691	215	3	322840802	221A	21
199280580	211	44	320553310	215	1	322840803	221A	22
199280580	212	54	320560771	215	8	322840804	221A	24
199280590	207	44	320690106	228	3	322840805	221A	34
199280590	211	45	320690108	228	5	322840806	221A	35
199280590	212	53	320690111	228	17	322840807	221A	36
199280630	207	18	320690112	228	18	322840808	221A	37
199280640	207	19	320690130	228	4	322840809	221A	39
199280650	207	20	320690149	228	9	322840810	221A	40
199280720	211	4	320690154	228	8	322840811	221A	47
199280730	211	33	320690159	228	22	322840812	221A	49
199280740	211	32	320720230	221	28	322840813	221A	56
199280750	208	31	320720290	204	24	322840814	221A	57
199280760	208	30	322051270	211	5	322840815	221A	62
199280770	208	29	322051500	207	11	322840816	221A	66
310100980	222	1	322117431	212	3	322840817	221A	69
310110190	222	14a	322117451	212	20	322840818	221A	80
310110200	222	1a	322117471	212	21	322840819	221A	82
310120330	222	15	322119060	207	1	322840820	221A	83
310130290	222	16	322119080	204	1	322840821	221A	67
310141111	224	20	322140270	207	7	322840822	221A	88
310161970	222	3	322141991	207	40	322840823	221A	4
310161980	222	4	322213450	204	40	322840825	221A	2
310250400	222	11	322213490	212	24	322840990	221A	5
310270120	224	22	322262800	219	32	322840991	221A	9
310270140	224	23	322262850	211	25	324106610	206	17
310270160	224	21	322263130	211	42	324106620	206	19
310301220	222	6	322263430	211	18	324106670	226	13
310301241	224	5	322325740	204	22	324106690	226	21
310301260	224	7	322325750	207	13	324106710	226	15
310354200	224	18	322325760	207	27	324106720	206	15
310354221	224	15	322327130	207	29	324106770	213	7
310354240	224	16	322327140	207	34	324106780	213	8
310354260	224	10	322327150	207	30	324106790	213	3
310361660	224	3	322361300	204	18	324106800	214	44
310361710	222	10	322513491	212	16	324108170	214	13
310550110	222	14	322514580	207	25	324120980	221	14
310560050	222	14b	322514660	204	36	324121000	214	34
310610570	224A	1	322514790	211	22	324121000	226	18
310610580	224A	2	322521310	204	13	324121020	209	6
310610590	224A	5	322531610	204	17	324202700	206	7
310610600	224A	6	322531621	207	31	324202781	221	12
312700650	214	37	322591110	207	35	324312960	206	1
312700662	226	5	322610140	211	23	324362080	226	25
312740230	226	8	322613180	221	22	324362090	226	27
314102750	203	12	322630140	221	25	324412290	206	10
314430830	203	14	322800162	221	1	324412390	206	2
314501050	203	5	322800162	221A	1	324501260	221	17
314531188	203	11	322840727	221A	33	324501270	214	16
314531189	203	10	322840728	221A	32	324501540	214	17
314542040	203	7	322840773	221A	26	324541560	214	15
314542050	203	6	322840774	221A	29	324910090	204	41
314602050	203	1	322840775	221A	31	326010410	211	3
314602060	203	2	322840779	221A	81	326110593	208	1
320040924	207	43	322840790	221A	6	326110880	211	35
320040924	228	21	322840791	221A	7	326111090	211	40
320080101	204	33	322840792	221A	8	326130343	208	7
320120500	207	9	322840794	221A	10	326130472	208	6
320171791	211	53	322840795	221A	12	326130530	211	39
320171870	211	24	322840796	221A	15	326140030	208	2
320201131	214	21	322840797	221A	16	326140211	211	36
320201200	207	22	322840798	221A	17	326160030	208	4
320210370	206	13	322840799	221A	18	326160060	211	38

部品番号順索引
NUMERICAL PARTS INDEX

部品番号 Parts No	図番号 FIG No.	見出し番号 Key No.	部品番号 Parts No	図番号 FIG No.	見出し番号 Key No.	部品番号 Parts No	図番号 FIG No.	見出し番号 Key No.
326170060	208	8	340501050	220	1	350320400	209	29
326211660	212	1	340530290	220	16	350320440	209	26
326211670	212	2	340550870	219	25	350360110	209A	11
326220530	208	11A	340560340	220	2	350503770	217	3
326220540	208	11	340615881	204	43	350503780	217	38
326240600	212	13	340621880	219	42	350711570	209	24
326240690	212	22	340670030	219	26	350711580	209	34
326301770	208	18	340670030	220	5	350712410	217	36
326312381	212	25	340670280	212	50	350712410	231	11
326345230	211	1	340671220	218	3	350756630	217	6
326345250	211	2	340671381	218	10	350756641	203	17
326345550	227	1	340671710	218	29	355070411	223	1
326345570	227	1A	340671730	219	8	355070411	223A	1
326370840	212	23	340671810	219	10	355080510	223A	2A
326530330	208	28	340672830	216	20	355106170	217	24
326550210	208	32	340673520	220	10	355106200	217	20
326550210	225	16	340673590	216	19	355111970	217	32
326570400	208	24	340673740	220	7	355171760	217	33
326610181	208	23	340673820	216	23	355252320	223	18
328110250	227	2	340673870	218	5	355605070	209	35
328260190	208	14	340673870	221	5	355605150	209	36
328300650	227	5	340690240	216	26	355605290	215	24
328300660	227	5A	340690450	216	25	355630100	223	3
328320990	226	12	340692010	219	17	355700581	223A	2
328360440	208	35	340692021	218	23	355740282	223A	9
328360440	226A	2	340692060	220	4	355740283	223A	6
328400670	226	3	340692350	216	24	355740286	223A	34
328560430	227	4	340692490	204	44	355740287	223A	36
328560440	227	4A	340692650	218	30	355752220	223	2
328560450	227	3	340693571	219	19	355780231	224	28
328650191	226	1	340707970	219	39	355780251	224	29
330311370	212	9	340707980	220	11	355850170	223	14
334011200	218	1	340707991	218	7	358104750	225	2
334040480	209	1	340708000	218	8	358104770	225	14
334293128	218	1A	340708010	218	9	358104780	213	14
334293135	218	28	340708020	218	19	358110940	209	8
334310210	209	16	340708040	219	14	358200930	213	1
334320171	209	19	340708050	219	20	358200940	225	1
334525090	212	6	340708061	219	23	358500261	225	5
334712030	212	37	340750302	214	10	358511120	225	18
334800360	213	24	340750302	219	12	358511220	213	21
334800420	213	22	344111190	216	1	358511230	213	12
334801330	209	4	344111210	216	4	358511250	213	11
334801360	212	34	344903230	216	9	358511260	213	19
334801390	212	35	344952382	212	40	358550010	225	7
336019133	229	4	344952382	212A	1	358550020	225	20
336035711	229	1	344952791	216	16	358550190	225	6
336102261	229	10	344952791	216A	1	358560180	214	26
336103460	229	7	344960427	216A	10	358560190	214	27
336132651	229	9	344960429	212A	5	360102060	204	45
336132661	229	6	344960429	216A	5	360102390	202	2
336150020	229	8	344960432	212A	15	360200670	202	6
340016721	219	1	344960432	216A	16	360300161	202	13
340016721	219A	1	344960436	216A	15	360501770	202	3
340106520	219	3	344960437	212A	8	360520750	202	8
340106620	221	6	344960437	216A	8	360700210	202	14
340170880	216	21	344960440	212	40A	360700231	201	11
340292120	219	44	344960440	212A	16	360710060	201	23
340292120	219A	6	344960440	216A	18	360720130	201	21
340293819	219A	26	344960444	216A	3	360740123	201	24
340293826	219A	21	344960452	212A	4	360771170	222	19
340451030	219	31	344960452	216A	4	360771280	222	20
340460180	219	37	344960509	212A	3	360771750	201	16
340490224	219	31A	350104270	217	1	360771940	201	7
340500930	220	9	350312290	224	25	360771990	201	17

部品番号順索引
NUMERICAL PARTS INDEX

部品番号 Parts No	図番号 FIG No.	見出し番号 Key No.	部品番号 Parts No	図番号 FIG No.	見出し番号 Key No.	部品番号 Parts No	図番号 FIG No.	見出し番号 Key No.
360771990	202	15	389410310	201	4	398123710	224	32
360800040	201	14	389510740	201	1	398130310	202	1
370310760	216	11	390101100	232	4	398131310	217	18
370310780	216	12	390101290	232	3	398131330	223	21
370770130	216	32	390124890	232	1	398133690	224	14
370900760	216	30	390124900	232	2	398135010	223	22
378106970	217	26	390173600	233	6	398135140	223	23
378108130	217	21	390173650	233	10	398135150	223	24
378306890	215	14	390192220	233	12	398137280	217	15
378306910	215	15	390196900	232	9	398137290	217	16
378306930	215	23	390196910	232	8	398137300	217	17
378910020	221	19	390197060	233	11	398180332	219	6
378910240	223	11	390197120	232	13	398180610	219	4
378910360	209	3	390197710	233	4	398180890	226	24
385040991	209A	1	390198180	233	7	398181770	224	26
385041001	209	21	390198260	232	14	398182120	214	14
385041370	231	13	390198301	232	7	398210280	206	5
385101910	209	33	390199430	232	21	398210290	225	11
385101910	230	17	390199470	232	16	398211210	217	30
385120730	209	31A	390199480	232	17	398211880	230	13
385200731	230	14	390199500	232	18	398212310	216	5
385200891	230	15	390199520	232	19	398213410	215	22
385201810	209	31	390199530	232	20	398214450	206	22
385201810	230	10	390199550	233	8	398214540	208	37
385203000	231	9	390199620	232	11	398214540	223	7
385203110	231	7	390199650	217	25	398214540	226A	4
385230250	230	20	390211930	233	9	398214590	214	23
385230280	230	19	390314850	232	23	398215500	226	17
385240038	230	16	390372000	233	3	398215650	227	9
385250130	230	25	390372400	233	5	398230070	215	23A
385280210	230	27	390430300	233	1	398330290	224	12
385410260	230	1C	398110100	223	20	398340240	209	38
385410280	230	1D	398110100	224	8	398340460	209	30
385410290	230	1E	398110110	202	9	398340610	227	12
385410300	230	1F	398110110	215	7	398380850	221	21
385410310	230	1G	398110110	225	13	398400430	211	27
385410340	230	1A	398110140	219	48	398400550	204	12
385410380	230	1B	398110501	202	5	398460390	204	29
385470300	209A	2	398110501	223	8	398480240	218	20
385470301	209A	9	398111640	213	16	398480240	219	27
385470302	209A	8	398113000	209	50	398481040	219	15
385613860	231	5	398113000	225	19	398481300	219	22
385613880	230	1	398113310	219	30	398510070	215	3B
385613880	231	4	398115500	207	45	398510070	225	3
385613920	231	6	398115630	218	13	398510150	221	13
385620220	230	1H	398117180	213	18	398510300	216	2
385620380	230	1G	398117270	224	34	398510350	211	19
385650511	230	8	398117790	225	12	398511310	206	20
385650520	230	2	398117860	224	33	398511310	213	9
385650990	230	6	398118020	224	31	398511320	213	2
385800010	231	10	398119670	222	2	398511320	214	22
385830091	209	23	398119870	230	7	398511320	226	14
385830091	230	11	398120410	217	31	398511930	204	37
385870641	230	21	398120950	221	20	398560730	228	14
385891076	201	18	398120961	209	37	398566470	204	28
385891118	201	8	398121160	222	9	398566470	207	36
385891128	216	34	398121440	217	4	398566480	204	27
385891158	222	22	398122490	202	23	398750150	201	19
385900360	231	1	398123020	224	2	398750240	230	30
385953920	222	26	398123040	224A	9	398750240	231	17
385960550	216	33	398123110	224	11	398750260	211	52
386050530	202	17	398123620	224A	12	398750420	219	18
386430100	202	19	398123630	202	7	398750430	222	21
389101952	201	2	398123690	222	25	399100630	218	26
389320231	201	5	398123690	224	27	399110340	215	18

部品番号順索引
NUMERICAL PARTS INDEX

部品番号 Parts No	図番号 FIG No.	見出し番号 Key No.	部品番号 Parts No	図番号 FIG No.	見出し番号 Key No.	部品番号 Parts No	図番号 FIG No.	見出し番号 Key No.
399110340	230	31						
399112130	218	14						
399113240	219	28						
399113620	203	18						
399113620	222	7						
399113620	230	9						
399113620	231	3						
399113620	231	15						
399113630	201	25						
399113630	202	22						
399113630	231	14						
399113650	214	19						
399113650	218	24						
399113820	203	15						
399210710	212	47						
399211670	207	46						
399211890	214	42						
399232470	211	13						
399232970	222	17						
399235760	217	5						
399260130	208	5						
399261070	211	37						
399261080	211	41						
399261250	208	3						
399261320	204	34						
399370740	211	15						
399410140	214	25						
399431070	214	35						
399431070	226	19						
399431330	202	18						
399564790	206	8						
399568660	204	10						
399568720	216	7						
399568730	214	39						
399568760	223	15						
399570110	214	11						
399570110	219	46						
399600110	212	42						
399600110	216	28						
399611460	215	21						
399612071	212	44						
399612150	206	11						
410810430	221A	86						
485220181	230	12						
490992430	232	12						
490992440	232	10						
490992470	232	6						
490992480	232	15						
490992490	233	2						
498180100	223	4						
498211470	208	27						
498221080	221	16						
498221100	214	24						
499110320	222	12						
499110320	222	24						
511380070	207	47						
599730030	216	31						
A46270100	230	23						
A50400010	217	11						
A90610440	232	22						
A98121000	202	4						



株式会社IHIアグリテック

〒390-8714 長野県松本市石芝1丁目1番1号
TEL (0263)88-0200 FAX (0263)27-0380
URL: www.ihl.co.jp/iat/

IHI Agri-Tech Corporation

1-1-1, Ishishiba, Matsumoto-shi, Nagano, 390-8714, Japan
URL: www.ihl.co.jp/iat/en/