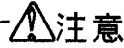


# モアローラキット

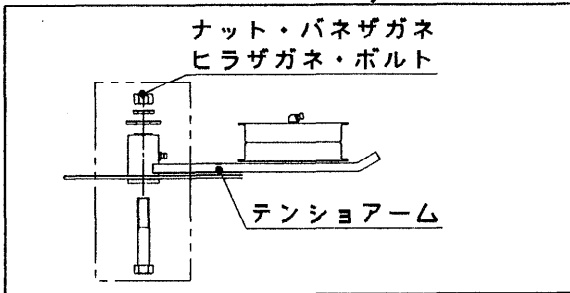
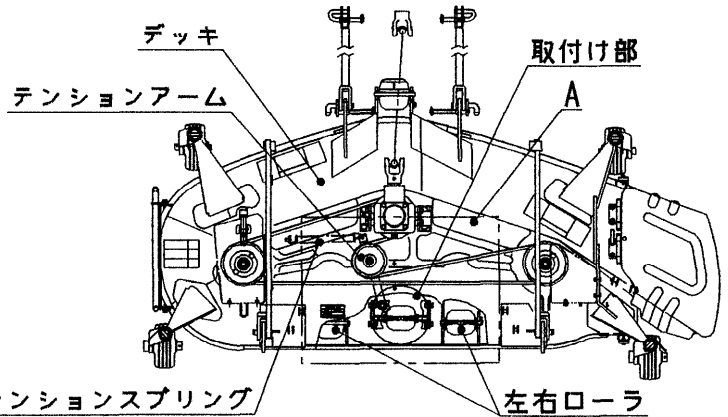
MM60DGA  
FM60DMJ

## 取付要領書



**注意**  
組み付け時は、必ずエンジンを止め、  
刈刃の回転が止まってから行って下さい。

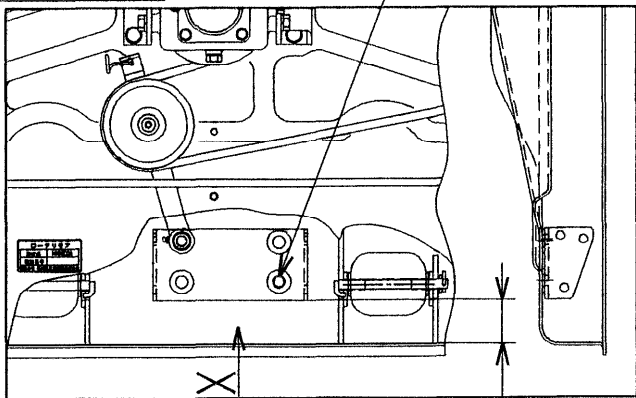
1. 本機を平坦な場所に停止させ、  
駐車ブレーキをかけます。
2. GA230B: 本機よりデッキを外します。  
MC234/284/354 : 本機リフトコントロール  
レバーで、デッキをフリップアップ  
させます。
3. エンジンを停止させます。
4. 左右ローラの高さを変更します。  
ワリピンを外し、ゲージリンピン、ローラを  
下穴側へ付属のワリピンを用いて取付けます。
5. テンションのスプリングを外し  
テンションアームのボルト、ナットを外します。



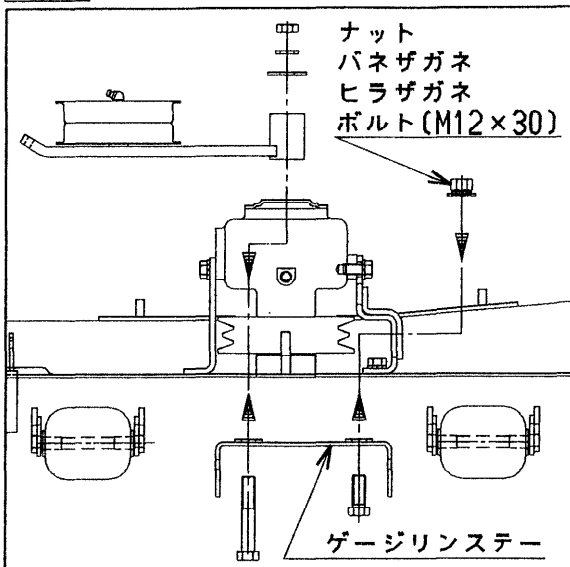
6. ゲージリンステアをデッキ裏側に下図の様に  
取付けます。テンションアームとボルト、ナット類を  
共締めします。また★印穴側はデッキにφ13穴を  
明けて、付属のボルト、ナット類にて取付け下さい。

A拡大・側面

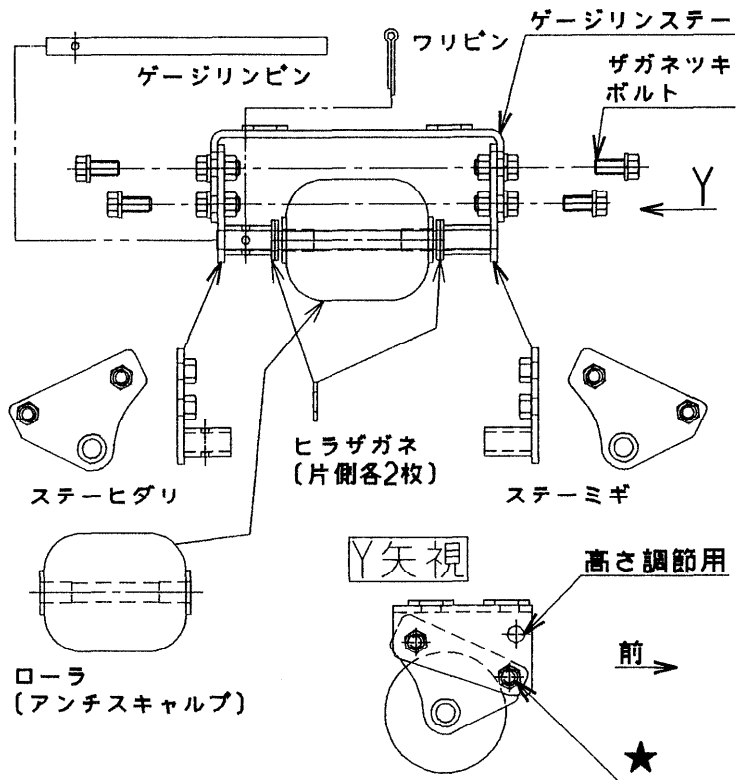
★φ13穴明け部



X矢視



7. ステア(ヒダリ),(ミギ),ローラを取付けます。  
ステアは図示の★印穴位置にて取付けます。



8. FM60DMJは4~7作業後、モア前部の  
ブラケット(ヒダリ),(ミギ)を取替えます。

ブラケット(ヒダリ)・(ミギ)

