

SHIBAURA

PARTS LIST 部品表

R47AF

2020年4月 Apr. 2020



パーツリストの見方について

1) このパーツリストには下記型式が記載されております。

モデル名称	製品コード	仕様	エンジン名称	最大出力
R47AF	752963	刈幅:470mm 刈高さ:13~38mm	M99V	2.2kw/3600rpm

2) リストの記載内容について

リストの記載内容は下記に示す番号に従って説明します。

見出番号 Key No	部品番号 Parts No	部品名称 Description	台当個数 Q'ty					互換性 R/P	適応号機 Serial Number	型 寸 Size and details	備 考 Remarks
			⑨								
①	②	③				④		⑤	⑥	⑦	⑧

- ①見出番号 イラストに付されている番号とリストの番号を一致させることにより、部品番号が索引出来ます。
- ②部品番号 部品を管理するための部品番号です。
- ③部品名称 部品の名称を英文・和文で表示してあります。
- ④個 数 見出し番号あたりの使用個数を表示してあります。
- ⑤互 換 性 部品変更による新部品と旧部品との互換性記号を表示してあります。
- ⑥適応号機 設計変更実施号機が表示してあります。
- ⑦型 寸 標準部品の型寸表示がしてあります。
- ⑧備 考 部品の仕様・説明等が表示してあります。
- ⑨型 式 個別の形式を表示してあります。

3) 記号、略語について

記号(部品変更による新部品と旧部品との互換性の表示は次の通りです。)

表示記号	内容
*	部品供給不可(部品番号欄にこのマークがあるものは供給いたしません。)
A	新旧共に互換性あり(新旧部品は新旧製品のいずれにも取付け出来ます。)
B	新部品のみ互換性あり(新部品は新旧製品のいずれにも取付け出来ますが、旧部品は新製品に取付けることは出来ません。)
D	新旧部品の互換性なし(新部品は新製品、旧部品は旧製品にのみ取付け出来ます。)
E	追加部品であり適応号機欄に号機を記入。
F	廃止部品であり適応号機欄に号機を記入。
O	旧部品は在庫に限り供給、以降新部品を供給(○マークを部品番号欄に旧部品番号備考欄に表示)
～×××××:製造番号 ××××× 号機まで ×××××～:製造番号 ××××× 号機より	

略語

ASSY :アセンブリ R. H :ライト OP :オプション IN :吸気
Inc :…を含む UP :上 d :直径 EX :排気
AR :所要 LOW :下 l :長さ
Fr. :フロント S. T. D :スタンダード t :厚さ
Re. :リヤ U. S :アンダーサイズ φ :直径
L. H :レフト O. S :オーバーサイズ COMP :コンプリート (圧入, カシメ品)

4) イラストについて

イラストにはASSY部品・単体部品が記載されていますが、必ずしも正確な形状を示すものではありません。正確な部品番号を見出すための目安となるものです。イラストに付されている番号とリストの見出番号を一致させることにより、その見出し番号から部品番号を知るようになっています。

ご注文について

- 1) 部品をご注文の際は、部品番号・部品名称・個数をお知らせ下さい。
- 2) ご注文の部品は、原則として誤送以外の返品は認めません。
- 3) シバウラ製品には、シバウラ 純正部品 を必ずご使用願います。
(市販の類似品を使用されますと早期破損や性能を悪くする原因となります。)
- 4) 部品価格は、別表の部品価格表を参照ください。

※本部品表は予告なく変更することがあります。

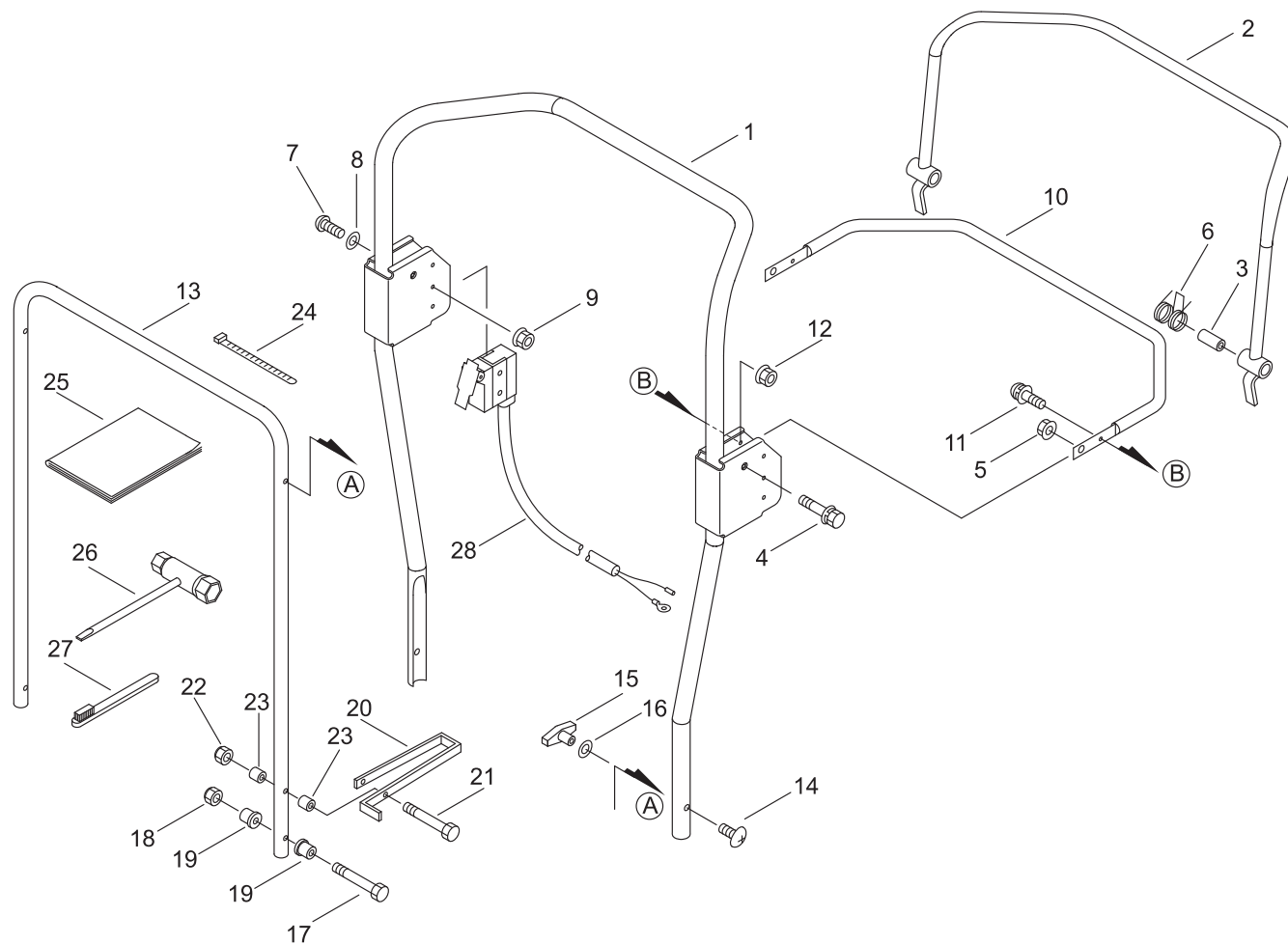
目 次
CONTENTS

図 番 FIG.NO.	装置名称 SUBJECT
101	ハンドル
102	デッキ・インペラ・ブレード
103	クランク室
104	エアクリーナ・キャブレター
105	キャブレター(分解)
106	マフラ
107	マグネット・リコイルスタータ
108	燃料タンク

部品番号順索引

FIG. 101

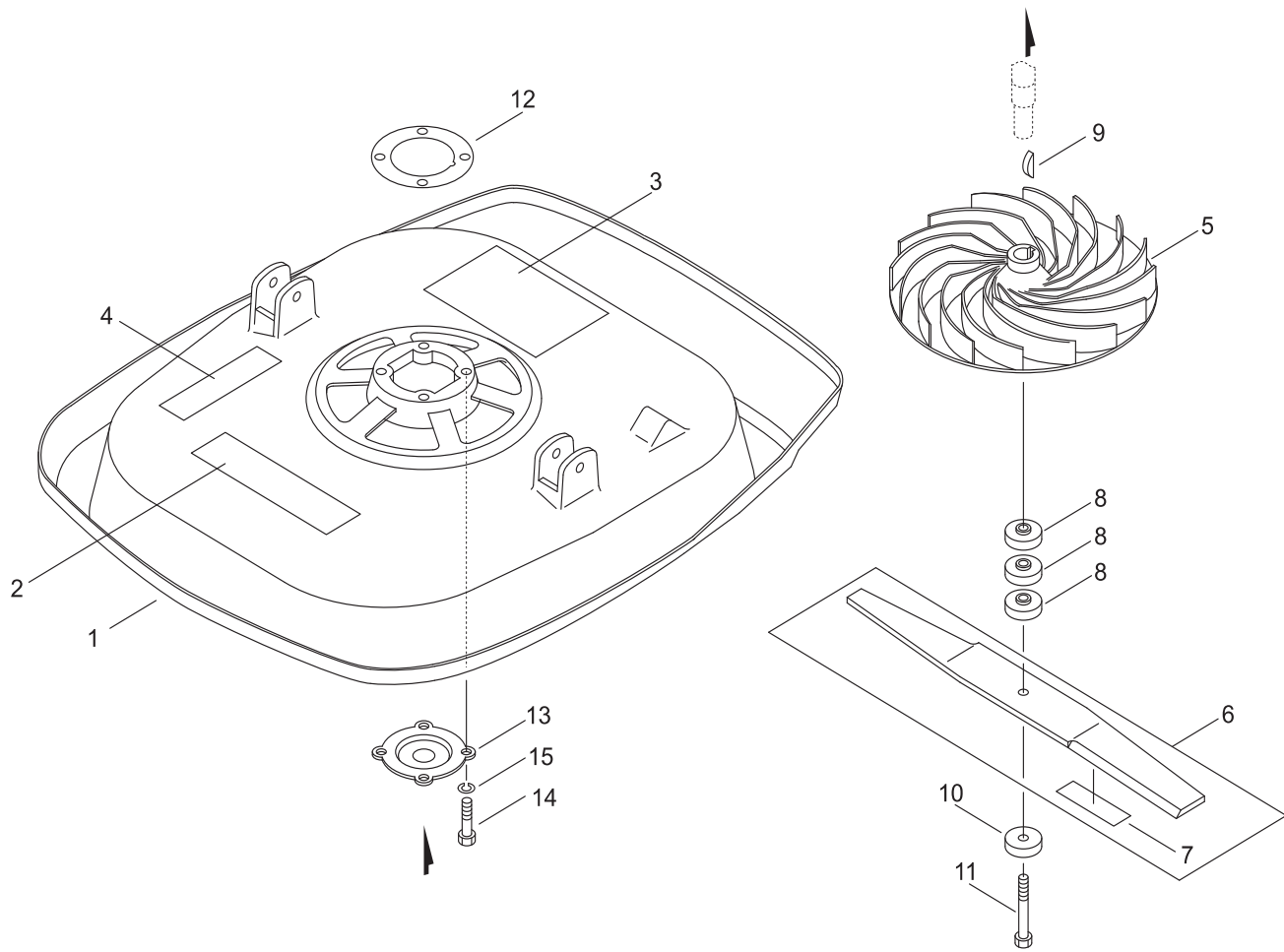
ハンドル



見出番号 Key No	部品番号 Parts No	部品名称 Description	台当個数 QTY		互換性 R/P	適応号機 Serial Number	型寸 Size and details	備考 Remarks
			R47AF					
1	E57100004	ハンドル	1					C701-000230
2	E57100001	スイッチ ロッド	1					A448-000000
3	E57100002	カラー	2					V355-000320
4	E57100008	セムスボルト	2					91023-08055
5	E57100009	フランジナット	2					900515-00008
6	E57100003	トーション スプリング	1					V452-000270
7	E57100012	スクリュ	2					900220-04045
8	E57100011	ワッシャ	2					900600-00004
9	E57100010	フランジナット	2					900515-00004
10	E57100005	ガード	1					J447-000150
11	E57100007	セムスネジ	2					900242-05016
12	E57100006	フランジナット	2					900515-00005
13	E57100018	ハンドル (シタ)	1					351326-11560
14	E57100014	スクリュ	2					900216-06035
15	E57100016	チヨウリヨウチヨウセイナツ BS	2					270207-04310
16	E57100015	ワッシャ	2					900603-00006
17	E57100021	ボルト	2					900100-06050
18	E57100024	ロックナット	2					900562-50006
19	E57100025	スペーサ	4					610115-11560
20	E57100022	フットストツパ	1					616125-11560
21	E57100021	ボルト	1					900100-06050
22	E57100024	ロックナット	1					900562-50006
23	E57100023	カラー	2					159906-46430
24	E57100017	ハンド	4					V495-000620
25	E57100158	オペレータ マニュアル	1					X750-008954
26	E57100020	17*19リヨウトウレンチ	1					895410-07930
27	E57100159	ブラシ	1					X668-000120
28	E57100013	オン オフ スイッチ	1					A045-000120

FIG. 102

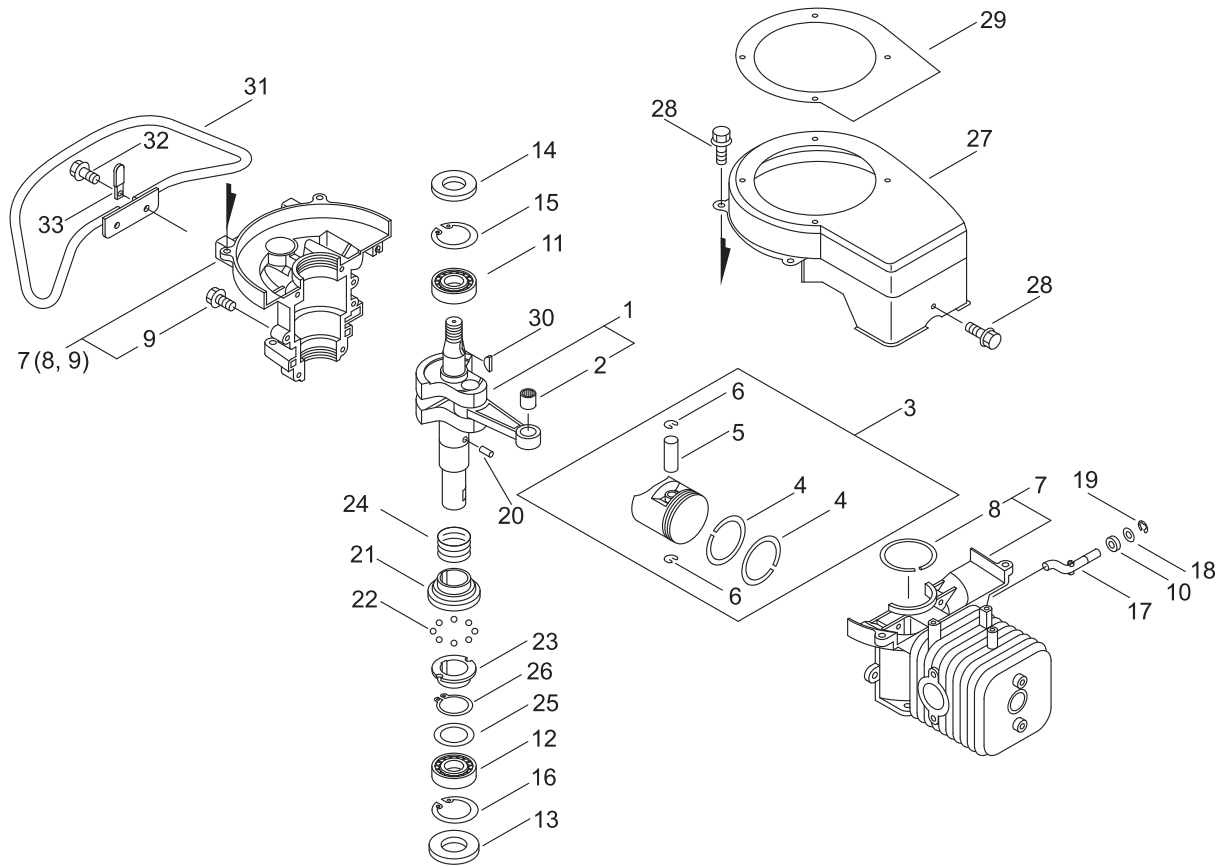
デッキ・インペラ・ブレード



見出番号 Key No	部品番号 Parts No	部品名称 Description	台当個数 QTY		互換性 R/P	適応号機 Serial Number	型寸 Size and details	備考 Remarks
			R47AF					
1	E57100154	デッキ	1					616110-11562
2	E57100041	モデル ラベル	1					X503-007300
3	E57100160	コウシヨソ ラベル	1					X505-006260
4	E57100040	コウシヨソ ラベル	1					X505-000910
5	E57100027	インペラファン	1					200006-11560
6	E57100029	ブレード PLラベルツキ	1					696030-11561
7	E57100030	コウシヨソ ラベル (カリハ) PL	1					890060-11560
8	E57100028	スペーサ	3					696042-11560
9	E57100026	ウツラフキ	1					900323-04016
10	E57100031	スペーサ	1					433042-11560
11	E57100032	10 ホルト	1					696040-11560
12	E57100155	スペーサ	1					100950-11561
13	E57100044	ダストカバー	1					100283-11620
14	E57100161	ホルト	4					900100-08030
15	E57100162	スプリングワッシャ	4					900628-00008

FIG. 103

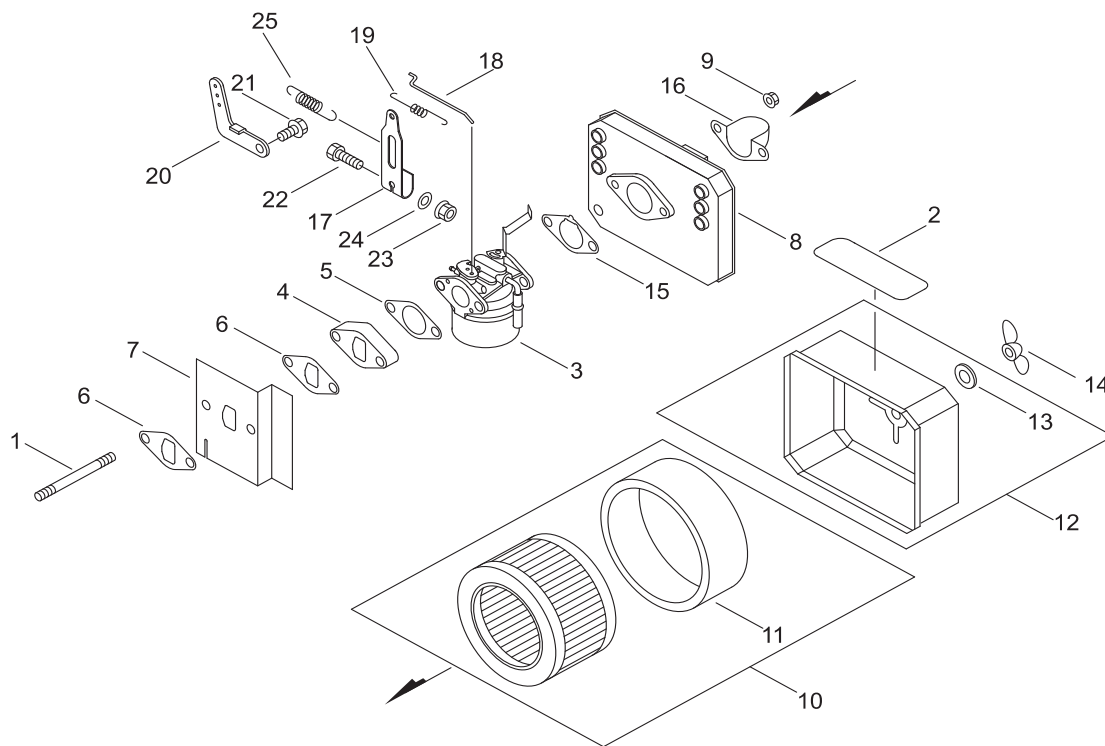
クランク室



見出番号 Key No	部品番号 Parts No	部品名称 Description	台当個数 QTY		互換性 R/P	適応号機 Serial Number	型寸 Size and details	備考 Remarks
			R47AF					
1	E57100054	クランクシャフト ASSY	1					100100-11560
2	E57100055	ニードルベアリング	1					100012-12520
3	E57100068	ピストン KIT	1					100000-12520
4	E57100071	ピストンリング	2					100011-12520
5	E57100070	ピストンピン	1					100013-01510
6	E57100069	エンツリング	2					100015-00230
7	E57100047	クランクケース SET	1					100202-12520
8	E57100049	スナツプ リング	1					100229-12520
9	E57100048	フランジホルト	6					900103-06025
10	E57100074	オイルシール	1					180813-11620
11	E57100052	ボールベアリング	1					900800-36004
12	E57100063	ボールベアリング	1					900800-36005
13	E57100065	オイルシール	1					100212-12520
14	E57100050	オイルシール	1					100213-12520
15	E57100051	アナヨウトメワ	1					900702-00042
16	E57100064	アナヨウトメワ	1					900702-00047
17	E57100163	ガバナシヤフト	1					180320-12520
18	E57100073	セアテシメツケサガネ	1					300217-00610
19	E57100072	Eカタメワ	1					900700-00004
20	E57100056	ニードルローラー	1					900331-30060
21	E57100058	ウエイトホルダ	1					180010-12520
22	E57100059	スチールボール	8					900731-01004
23	E57100060	ガバナスライダ	1					180017-12520
24	E57100057	スプリング	1					180018-12520
25	E57100062	ワツシヤ	1					180019-12520
26	E57100164	シクヨウトメワ	1					900701-00025
27	E57100067	ファンカバー	1					101511-12520
28	E57100033	フランジホルト	5					900103-06012
29	E57100066	フエエル タンク クツシヨ	1					131920-12521
30	E57100053	ウツドラフキー	1					900323-03014
31	E57100034	インペラガード	1					616115-11560
32	E57100033	フランジホルト	2					900103-06012
33	E57100165	コート クランプ	1					V490-000860

FIG. 104

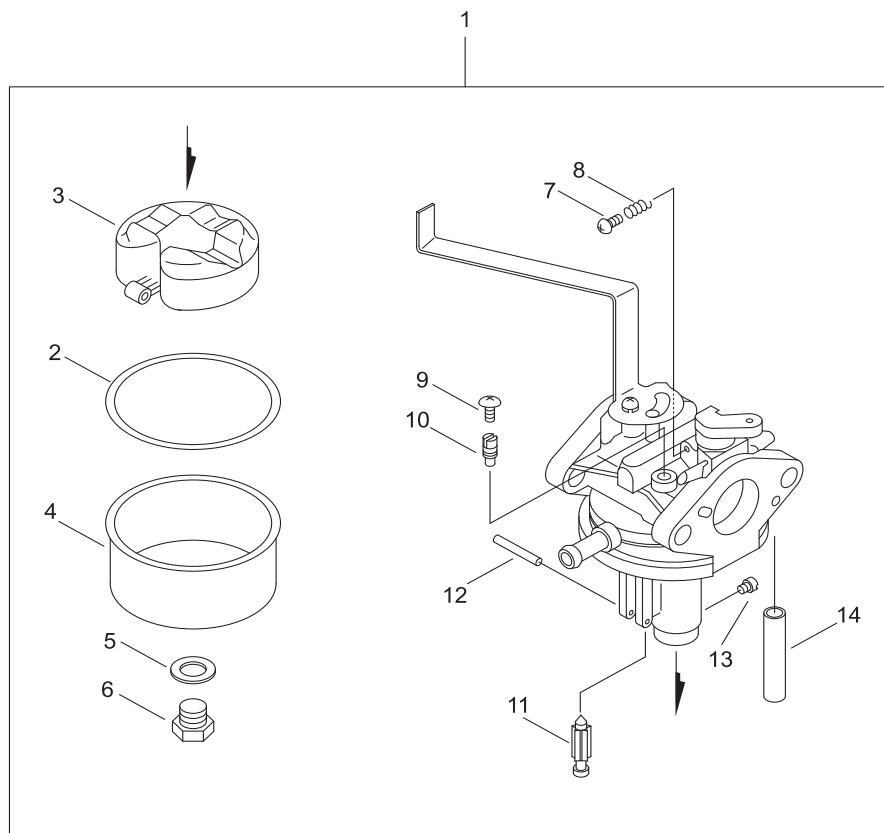
エアクリーナ・キャブレター



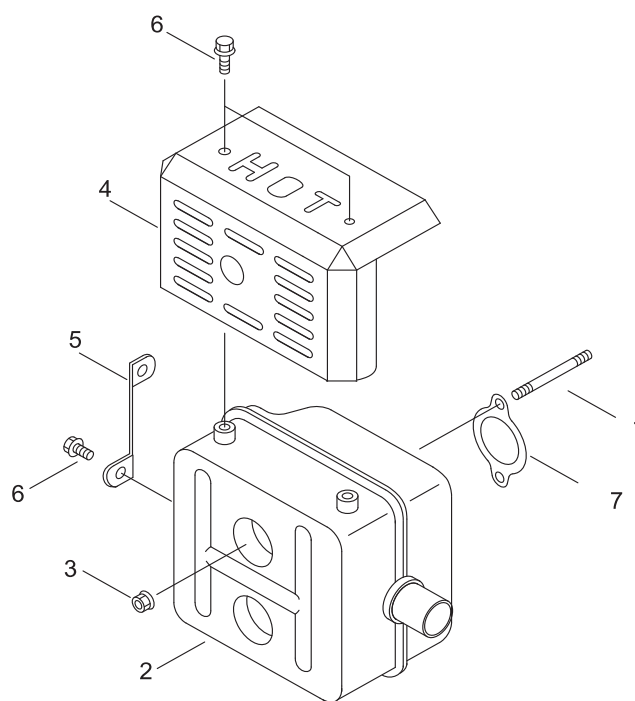
見出番号 Key No	部品番号 Parts No	部品名称 Description	台 当 個 数 Q T Y		互換性 R/P	適 応 号 機 Serial Number	型 寸 Size and details	備 考 Remarks
			R47AF					
1	E57100091	スタット	2					101014-00761
2	E57100079	コウシヨラベル	1					890016-11560
3	E57100086	キカキ ASSY	1					123200-11560
4	E57100088	ダンネツパン	1					130017-12520
5	E57100087	キカキパツキン	1					130016-11621
6	E57100089	インテークカスケツト	2					130010-12520
7	E57100090	インシュレータプレート	1					130011-12520
8	E57100084	クリーナ ケース	1					130314-12521
9	E57100082	フランジナツト	2					900518-00006
10	E57100080	エア フィルタ	1					130305-11620
11	E57100081	エアフィルタエレメント	1					130359-11620
12	E57100077	エアクリーナフタ	1					130308-12520
13	E57100078	クリーナシール	1					130320-11720
14	E57100076	チヨウナツト	1					900528-00006
15	E57100085	インテークカスケツト	1					130320-11621
16	E57100083	フキカエシボウシタ	1					129011-12520
17	E57100094	スロツトルアーム	1					178017-12520
18	E57100092	スロツトルサドウボウ	1					178032-12520
19	E57100093	レバースプリング	1					178043-11620
20	E57100096	スプリングフツク	1					180020-11560
21	E57100033	フランジホルト	1					900103-06012
22	E57100156	ホルト	1					900100-06025
23	E57100082	フランジナツト	1					900518-00006
24	E57100015	ワツシヤ	1					900603-00006
25	E57100097	レバースプリング	1					178043-12520

FIG. 105

キャブレター(分解)



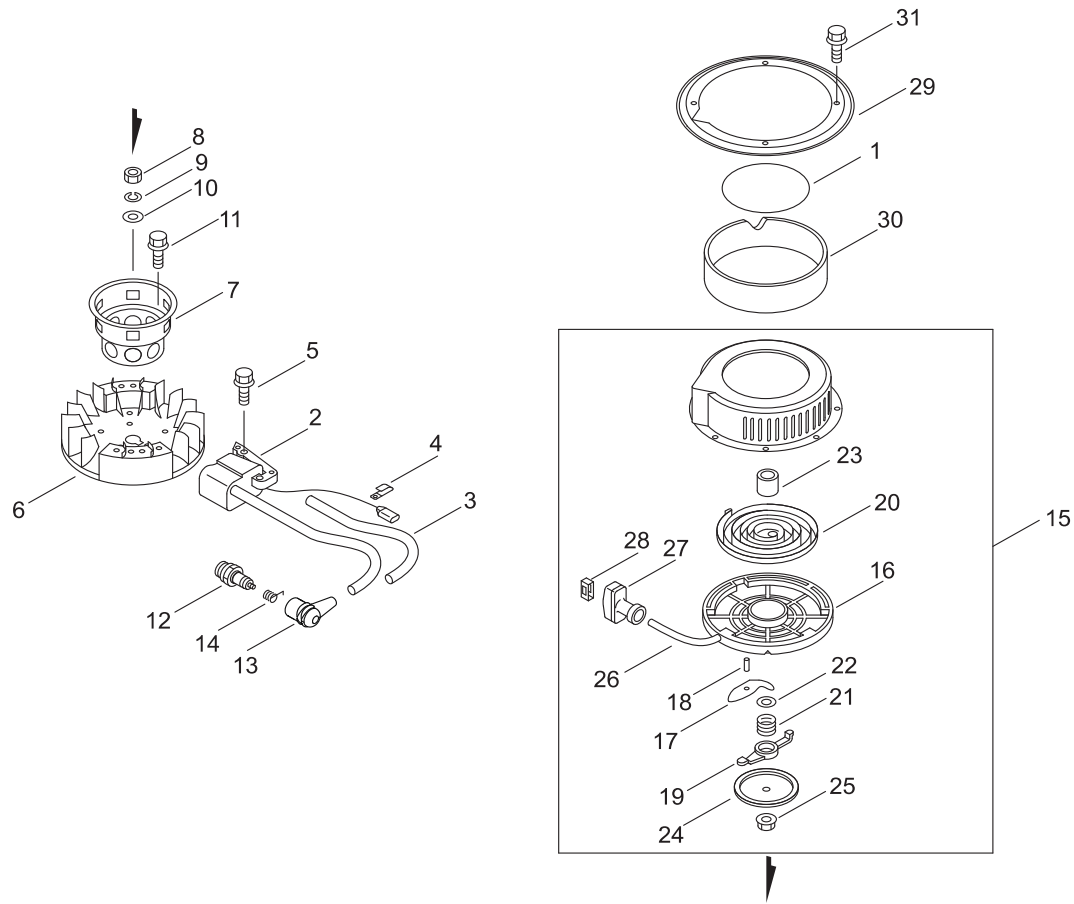
見出番号 Key No	部品番号 Parts No	部品名称 Description	台当個数 QTY		互換性 R/P	適応号機 Serial Number	型寸 Size and details	備考 Remarks
			R47AF					
1	E57100086	キカキ ASSY	1					123200-11560
2	E57100141	フロートチャンバガasket	1					123323-12520
3	E57100166	フロート	1					123333-12520
4	E57100142	フロートチャンバー	1					123324-12520
5	E57100143	ガasket	1					123336-12520
6	E57100144	スクリュー	1					123337-12520
7	E57100167	スクリュー	1					123359-12520
8	E57100168	アジャストスプリング	1					123119-22130
9	E57100147	スクリュー	1					123383-12520
10	E57100169	ジェット	1					123376-12521
11	E57100150	インレットニードル ハルフ	1					123320-12520
12	E57100149	フロートピン	1					123332-12520
13	E57100170	ジェット	1					123322-12521
14	E57100151	エアベントホース	1					123389-12520



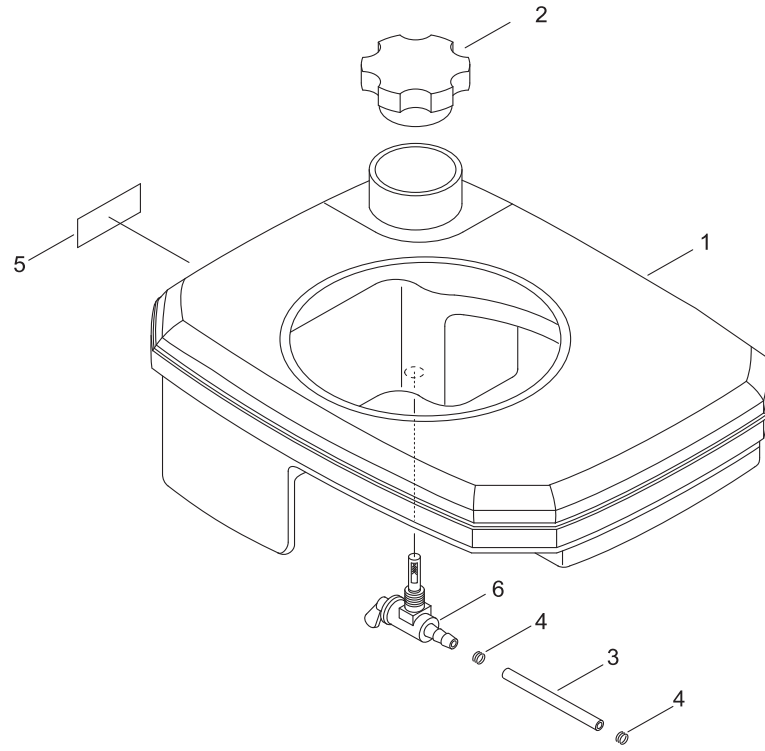
見出番号 Key No	部品番号 Parts No	部品名称 Description	台当个数 QTY		互換性 R/P	適応号機 Serial Number	型寸 Size and details	備考 Remarks
			R47AF					
1	E57100103	マフラ スタッド	2					101014-03031
2	E57100101	シヨウオンキ	1					145610-12520
3	E57100082	フランジナット	2					900518-00006
4	E57100099	マフラカバー	1					145621-12520
5	E57100100	マフラステー	1					145711-12520
6	E57100098	フランジホルト	3					900103-05008
7	E57100102	シヨウオンキガasket	1					145510-12520

FIG. 107

マグネト・リコイルスタータ



見出番号 Key No	部品番号 Parts No	部品名称 Description	台当個数 QTY		互換性 R/P	適応号機 Serial Number	型寸 Size and details	備考 Remarks
			R47AF					
1	E57100171	キオリツ ラベル	1					X501-000820
2	E57100128	イグニション コイル	1					156626-12521
3	E57100130	チューブ	1					156111-12520
4	E57100129	コネクタササエ	1					159116-21231
5	E57100127	フランジボルト	2					900103-05016
6	E57100126	マグネト ロータ	1					156800-12521
7	E57100125	ポールキャツチャ	1					177210-12120
8	E57100122	ナット (ヒタリ)	1					900511-00012
9	E57100123	スプリングワツシヤ (ヒタリ)	1					900606-00012
10	E57100172	ワツシヤ	1					900617-00012
11	E57100033	フランジボルト	3					900103-06012
12	E57100173	スパークプラグ	1					159010-30330
13	E57100131	スパークプラグキャツプ	1					159012-03433
14	E57100132	スパークプラグ ターミナル	1					159011-03432
15	E57100108	リコイルスタータ ASSY	1					177200-12520
16	E57100111	リコイルドラム	1					177215-12520
17	E57100113	ラチエツト	1					177218-11620
18	E57100112	ラチエツトピン	1					177219-11620
19	E57100116	ラチエツトカイト	1					177277-11620
20	E57100110	セツマイ	1					177220-11620
21	E57100115	スプリング	1					177233-11620
22	E57100114	ドラムシクサガネ	1					177214-11620
23	E57100109	ドラムシクウケ	1					177216-11620
24	E57100117	フリクションプレート	1					177211-11620
25	E57100118	フランジナット	1					900515-00006
26	E57100119	リコイルローフ	1					177226-12520
27	E57100120	リコイルハントル	1					177228-11620
28	E57100174	リコイル クリツプ キャツプ	1					P022-010260
29	E57100105	スタータアダプタ	1					177274-12520
30	E57100107	リコイルホウジンハン	1					177241-11562
31	E57100104	フランジボルト	4					900107-05008



見出番号 Key No	部品番号 Parts No	部品名称 Description	台当個数 QTY		互換性 R/P	適応号機 Serial Number	型寸 Size and details	備考 Remarks
			R47AF					
1	E57100136	燃料タンク ASY	1					P021-043351
2	E57100134	燃料タンクフタ ASSY	1					131001-11620
3	E57100139	パイプ	1					132010-12520
4	E57100138	燃料タンクパッキン	2					132013-11620
5	E57100175	クッションラベル (キョウユイ子)	1					890071-56230
6	E57100137	燃料タンクホース ASSY	1					132200-11560

部品番号順索引

(NUMERICAL PARTS INDEX)

部品番号順索引 NUMERICAL PARTS INDEX

部品番号 PARTS No.	図番号 FIG .No.	見出番号 Key No.	部品番号 PARTS No.	図番号 FIG .No.	見出番号 Key No.	部品番号 PARTS No.	図番号 FIG .No.	見出番号 Key No.
E57100001	101	2	E57100060	103	23	E57100116	107	19
E57100002	101	3	E57100062	103	25	E57100117	107	24
E57100003	101	6	E57100063	103	12	E57100118	107	25
E57100004	101	1	E57100064	103	16	E57100119	107	26
E57100005	101	10	E57100065	103	13	E57100120	107	27
E57100006	101	12	E57100066	103	29	E57100122	107	8
E57100007	101	11	E57100067	103	27	E57100123	107	9
E57100008	101	4	E57100068	103	3	E57100125	107	7
E57100009	101	5	E57100069	103	6	E57100126	107	6
E57100010	101	9	E57100070	103	5	E57100127	107	5
E57100011	101	8	E57100071	103	4	E57100128	107	2
E57100012	101	7	E57100072	103	19	E57100129	107	4
E57100013	101	28	E57100073	103	18	E57100130	107	3
E57100014	101	14	E57100074	103	10	E57100131	107	13
E57100015	101	16	E57100076	104	14	E57100132	107	14
E57100015	104	24	E57100077	104	12	E57100134	108	2
E57100016	101	15	E57100078	104	13	E57100136	108	1
E57100017	101	24	E57100079	104	2	E57100137	108	6
E57100018	101	13	E57100080	104	10	E57100138	108	4
E57100020	101	26	E57100081	104	11	E57100139	108	3
E57100021	101	17	E57100082	104	9	E57100141	105	2
E57100021	101	21	E57100082	104	23	E57100142	105	4
E57100022	101	20	E57100082	106	3	E57100143	105	5
E57100023	101	23	E57100083	104	16	E57100144	105	6
E57100024	101	18	E57100084	104	8	E57100147	105	9
E57100024	101	22	E57100085	104	15	E57100149	105	12
E57100025	101	19	E57100086	104	3	E57100150	105	11
E57100026	102	9	E57100086	105	1	E57100151	105	14
E57100027	102	5	E57100087	104	5	E57100154	102	1
E57100028	102	8	E57100088	104	4	E57100155	102	12
E57100029	102	6	E57100089	104	6	E57100156	104	22
E57100030	102	7	E57100090	104	7	E57100158	101	25
E57100031	102	10	E57100091	104	1	E57100159	101	27
E57100032	102	11	E57100092	104	18	E57100160	102	3
E57100033	103	28	E57100093	104	19	E57100161	102	14
E57100033	103	32	E57100094	104	17	E57100162	102	15
E57100033	104	21	E57100096	104	20	E57100163	103	17
E57100033	107	11	E57100097	104	25	E57100164	103	26
E57100034	103	31	E57100098	106	6	E57100165	103	33
E57100040	102	4	E57100099	106	4	E57100166	105	3
E57100041	102	2	E57100100	106	5	E57100167	105	7
E57100044	102	13	E57100101	106	2	E57100168	105	8
E57100047	103	7	E57100102	106	7	E57100169	105	10
E57100048	103	9	E57100103	106	1	E57100170	105	13
E57100049	103	8	E57100104	107	31	E57100171	107	1
E57100050	103	14	E57100105	107	29	E57100172	107	10
E57100051	103	15	E57100107	107	30	E57100173	107	12
E57100052	103	11	E57100108	107	15	E57100174	107	28
E57100053	103	30	E57100109	107	23	E57100175	108	5
E57100054	103	1	E57100110	107	20			
E57100055	103	2	E57100111	107	16			
E57100056	103	20	E57100112	107	18			
E57100057	103	24	E57100113	107	17			
E57100058	103	21	E57100114	107	22			
E57100059	103	22	E57100115	107	21			

