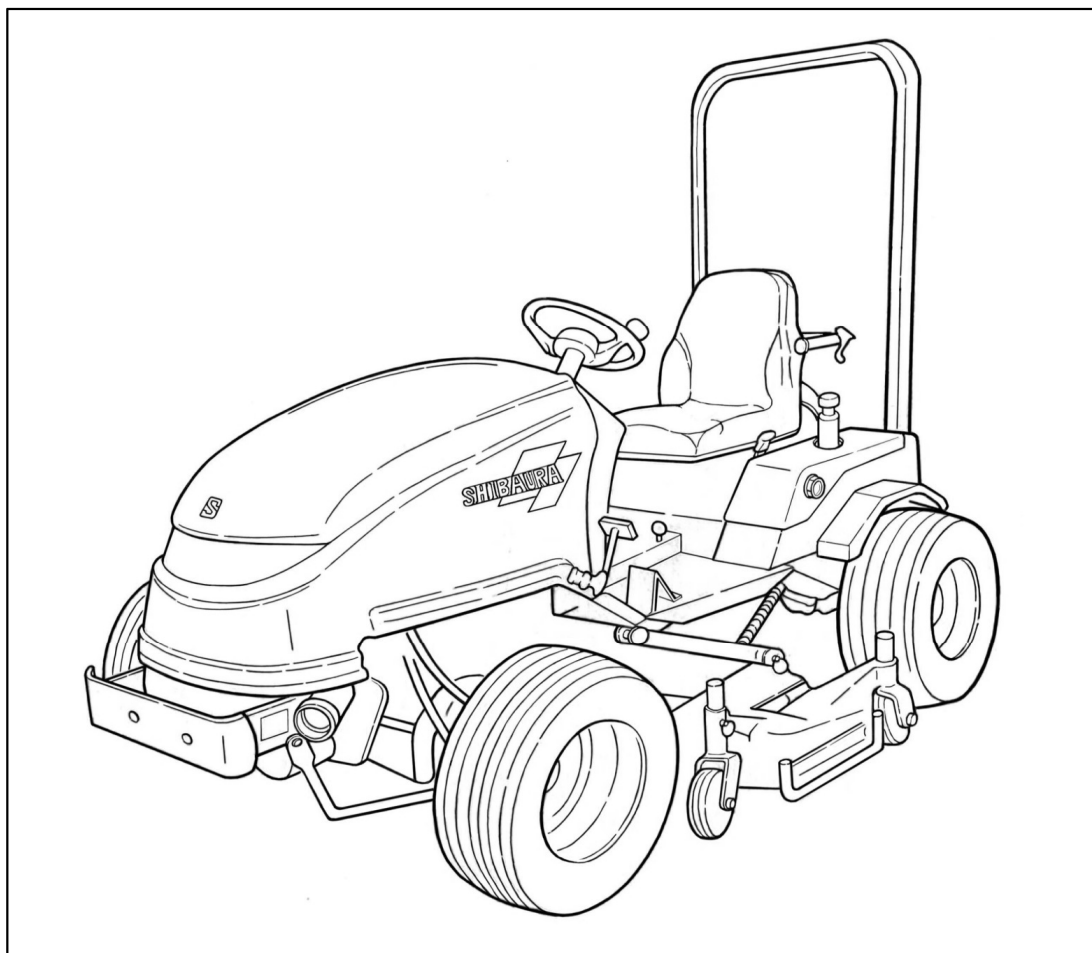


SHIBAURA

PARTS LIST 部品表

SG280B



2015年 4月 初版 APR. 2015
PARTS LIST CODE NO. A00830160

パーツリストの見方について

1)このパーツリストには下記型式が記載されています。

型式	コード	仕様	車体No.	機関型式
SG280B	752368	標準	25001～	N843-D-SG280 (139247)
SG280BM	752369	油圧PTO		
SG280BT	752370	3点ヒッチ		
SG280BHD	752371	ハイダンブススイーパー		

エンジン関係部品はエンジン製造番号(EN.....)、シャーシ、ボディ関係部品は車台製造番号により管理されております。

2)リストの記載内容について

リストの記載内容は下記に示す番号に従って説明します。

見出番号 Key No	部品番号 Parts No	部品名称 Parts Name	台当個数 Qty				互換性 R/P	適用号機 Application	型 寸 Description	備 考 Remarks
			⑨							
①	②	③	④				⑤	⑥	⑦	⑧

- ①見出番号 イラストに付されている番号とリストの番号を一致させることにより、部品番号が索引出来ます。
- ②部品番号 部品を管理するための部品番号です。
- ③部品名称 部品の名称を英文・和文で表示してあります。
- ④個 数 見出し番号あたりの使用個数を表示してあります。
- ⑤互 換 性 部品変更による新部品と旧部品との互換性記号を表示してあります。
- ⑥適用号機 設計変更実施号機が表示してあります。
- ⑦型 寸 標準部品の型寸表示がしてあります。
- ⑧備 考 部品の仕様・説明等が表示してあります。
- ⑨型 式 個別の形式を表示してあります。

3) 記号、略語について

記号(部品変更による新部品と旧部品との互換性の表示は次の通りです。)

表示記号	内容
*	部品供給不可(部品番号欄にこのマークがあるものは供給いたしません。)
A	新旧共に互換性あり(新旧部品は新旧製品のいずれにも取付け出来ます。)
B	新部品のみ互換性あり(新部品は新旧製品のいずれにも取付け出来ますが、旧部品は新製品に取付けることは出来ません。)
D	新旧部品の互換性なし(新部品は新製品、旧部品は旧製品にのみ取付け出来ます。)
E	追加部品であり適用号機欄に号機を記入。
F	廃止部品であり適用号機欄に号機を記入。
O	旧部品は在庫に限り供給、以降新部品を供給(Oマークを部品番号欄に旧部品番号備考欄に表示)
～×××××:製造番号 ××××× 号機まで ×××××～:製造番号 ××××× 号機より	

Abbreviation

ASSY :アセンブリ	R. H :ライト	OP :オプション	IN :吸気
Inc :…を含む	UP :上	d :直径	EX :排気
AR :所要	LOW :下	l :長さ	
Fr. :フロント	S. T. D :スタンダード	t :厚さ	
Re. :リヤ	U. S :アンダーサイズ	φ :直径	
L. H :レフト	O. S :オーバーサイズ	COMP :コンプリート(圧入,カシメ品)	

4) イラストについて

イラストにはASSY部品・単体部品が記載されていますが、必ずしも正確な騎乗を示すものではありません。正確な部品番号を見出すための目安となるものです。イラストに付されている番号とリストの見出番号を一致させることにより、その見出し番号から部品番号を知るようになっています。

ご注文について

- 1) 部品をご注文の際は、部品番号・部品名称・個数をお知らせ下さい。
- 2) ご注文の部品は、原則として誤送以外の返品は認めません。
- 3) シバウラ製品には、シバウラ 純正部品 を必ずご使用願います。
(市販の類似品を使用されますと早期破損や性能を悪くする原因となります。)
- 4) 部品価格は、別表の部品価格表を参照ください。

※本部品表は予告なく変更することがあります。

How to consult parts list

1) This parts list contain following model.

Model	Cord	Type	Chassis No.	Engine Model
SG280B	752368	Standard	25001 ~	N843-D-SG280 (139247)
SG280BM	752369	Hydraulic PTO		
SG280BT	752370	Three-point Hitch		
SG280BHD	752371	High dump sweeper		

Please confirm both engine serial number (addreviation ; EN.....) and charssis number, when place a spare parts order.

2) Description in list.

Items in the list are described below by Nos, in the table below.

見出番号 Key No	部品番号 Parts No	部品名称 Parts Name	台当個数 Qty				互換性 R/P	適応号機 Application	型 寸 Description	備 考 Remarks
			⑨							
①	②	③	④				⑤	⑥	⑦	⑧

- ① Index No. : By referring the No. in the illustrations to the same No., you can find the correct parts No..
- ② Parts No. : No. to control parts.
- ③ Name of parts : Name of parts is indicated in English and Japanese.
- ④ Quantity : It represents the quantity of each part contained in reference No..
- ⑤ Interchangeability : Mark to show interchangeability when replacing former parts with new ones.
- ⑥ Applicable No. of machines : No. of machines for which design is changed.
- ⑦ Description : Dimensions of standard parts.
- ⑧ Remarks : Specifications, descriptions, etc. of parts.
- ⑨ Model : Individual form is indicated.

3) Mark and abbreviation.

Mark(when parts are changed, interchangeability of new and former parts is shown as below.)

Mark	Content
*	This mark appearing "Parts No." column indicates parts not to be supplied.
A	New and old parts are mutually interchangeable.
B	New parts can be substituted for old parts, but vice versa Thus, new part may be supplied to order asking for supply of old parts.
D	New and old parts are not interchangeable.
E	Indicated as "E" in "interchangeably" column. Its applicable serial number or
F	"F" mini tiller engine appears in "application" column.
O	old parts will be supplied until out of stock and thereafter new substitute parts will be supplied. (This mark appears in "Parts No." column and corresponding old numbers in "Remarks" column)
~ x x x x x : Up to x x x x x for serial numbers. x x x x x ~ : x x x x x and up for serial numbers.	

Abbreviation

ASSY : Assenbly	R. H : Right	OP : Optional	IN : Intake
Inc : Including	UP : Upper	d : Diameter	EX : Exhaust
AR : Required	LOW : Lower	l : Length	
Fr. : Front	S. T. D : Standard	t : Thickness	
Re. : Reer	U. S : Undersize	φ : Diameter	
L. H : Left	O. S : Oversize	COMP : Complete	

4) Illustrations

Illustrations present assemblies and individual piece parts not always precisely.

They are just guidelines to find correct parts codes. By comparing the index No. in the parts list with the same No. in the illustrations, you can know the parts No.

How to order

- 1) When ordering some parts, designate the code No. , name of parts and quantity.
- 2) Returned parts order then those which were delivered by mistake are not accepted.
- 3) Be sure to use SHIBAURA genuine parts for SHIBAURA products. (Those similar to SHIBAURA parts available on the market may cause early failure or performance deterioration.)
- 4) Refer separated parts price list for prasec of parts.

※This parts list may be modified without notice.

CONTENTS

目 次

ENGINE N843 エンジン

FIG.101	CYLINDER BLOCK	シリンダブロック	8
FIG.102	CLINDER HEAD	シリンダヘッド	10
FIG.103	HEAD COVER	ヘッドカバー	11
FIG.104	CRANKSHAFT,PISTON	クランクシャフト、ピストン	12
FIG.105	CAMSHAFT	カムシャフト	13
FIG.106	TIMING GEAR CASE	タイミングギヤケース	14
FIG.107	OIL PUMP, WATER PUMP, ALTERNATOR	オイルポンプ、ウォーターポンプ、オルタネータ	15
FIG.108	INJECTION PUMP, LINES	インジェクションポンプ、高圧噴射管	17
FIG.109	INJECTION PUMP	インジェクションポンプ	18
FIG.110	INJECTOR ASSY	噴射ノズル	19
FIG.111	STARTING MOTOR	スターティングモーター	20
FIG.112	ALTERNATOR	オルタネータ	21
FIG.113	EXHAUST MANIFOLD	エキゾーストマニホールド	22

CHASSIS シャーシ

FIG.201	MUFFLER	マフラー	24
FIG.202	AIR CLEANER	エアクリーナー	25
FIG.203	RADIATOR	ラジエータ	26
FIG.204	ENGINE MOUNT	エンジンマウント	27
FIG.205	CHASSIS AND FRAME	シャーシ、フレーム	28
FIG.206	FRONT AXLE	フロントアクスル	29
FIG.207	STEERING	ステアリング	31
FIG.208	FRONTO PTO	フロントPTO	32
FIG.209	HST CONTROL	HST コントロール	34
FIG.210	SEAT	シート	36
FIG.211	BONNET	ボンネット	38
FIG.212	DASH BOARD	ダッシュボード	39
FIG.213	REAR COVER	リヤカバー	40
FIG.214	STEP	ステップ	41
FIG.215	BRAKE AND REAR WHEEL	ブレーキ、リヤホイール	42
FIG.216	MOWER LIFT	モアリフト	43
FIG.217	HYDRAULIC (FRONT AXLE)	ユアツ(フロントソウコウ)	44
FIG.218	HYDRAULIC (STEERING, MOWER LIFT)	ユアツ(ステアリング、モアリフト)	45
FIG.219	HYDRAULIC (FILTER)	ユアツ(フィルター)	47
FIG.220	HYDRAULIC (REAR AXLE)	ユアツ(リヤソウコウ)	48
FIG.221	2/4WD VALVE LEVER	2/4WD バルブレバー	50

CONTENTS

目 次

FIG.222	HYDRAULIC (HST).....	ユアツ(HST).....	51
FIG.223	OIL TANK.....	オイルタンク, サクションライン.....	52
FIG.224	FUEL TANK.....	ネンリョウタンク.....	53
FIG.225	BATTERY.....	バッテリー.....	54
FIG.226	WIRING.....	デンキハイセン.....	55
FIG.227	MARK.....	メイバン.....	56
FIG.228	PUMP (BM,BT,BHD).....	ポンプ(BM, BT, BHD).....	57
FIG.229	OIL TANK (BM,BT,BHD).....	オイルタンク(BM, BT, BHD).....	59
FIG.230	VALVE STAY BM.....	バルブステイ BM.....	61
FIG.231	CONTROL VALVE BM.....	コントロールバルブ BM.....	62
FIG.232	VALVE SEAL KIT (BM,BT,BHD).....	バルブシールキット(BM, BT, BHD).....	64
FIG.233	FLAME BM.....	フレーム BM.....	65
FIG.234	VALVE STAY BT.....	バルブステイ BT.....	66
FIG.235	CONTROL VALVE BT.....	コントロールバルブ BT.....	67
FIG.236	THREE-POINT HITCH BT.....	サンテンヒッチ BT.....	69
FIG.237	VALVE STAY BHD.....	バルブステイ BHD.....	71
FIG.238	CONTROL VALVE BHD.....	コントロールバルブ BHD.....	73
FIG.239	FRAME BHD.....	フレーム BHD.....	75
FIG.240	RINK BHD.....	リンク BHD.....	77
FIG.241	HOPPER BHD.....	ホッパー BHD.....	79
FIG.242	HOPPER PARTS BHD.....	ホッパーパーツ BHD.....	80
FIG.243	DOOR PARTS BHD.....	ドアーツ BHD.....	82
FIG.244	BOOTS BHD.....	ブーツ BHD.....	83
FIG.245	BLOWER BHD.....	ブロウ BHD.....	84

MOWER MM60DSG-2

モア

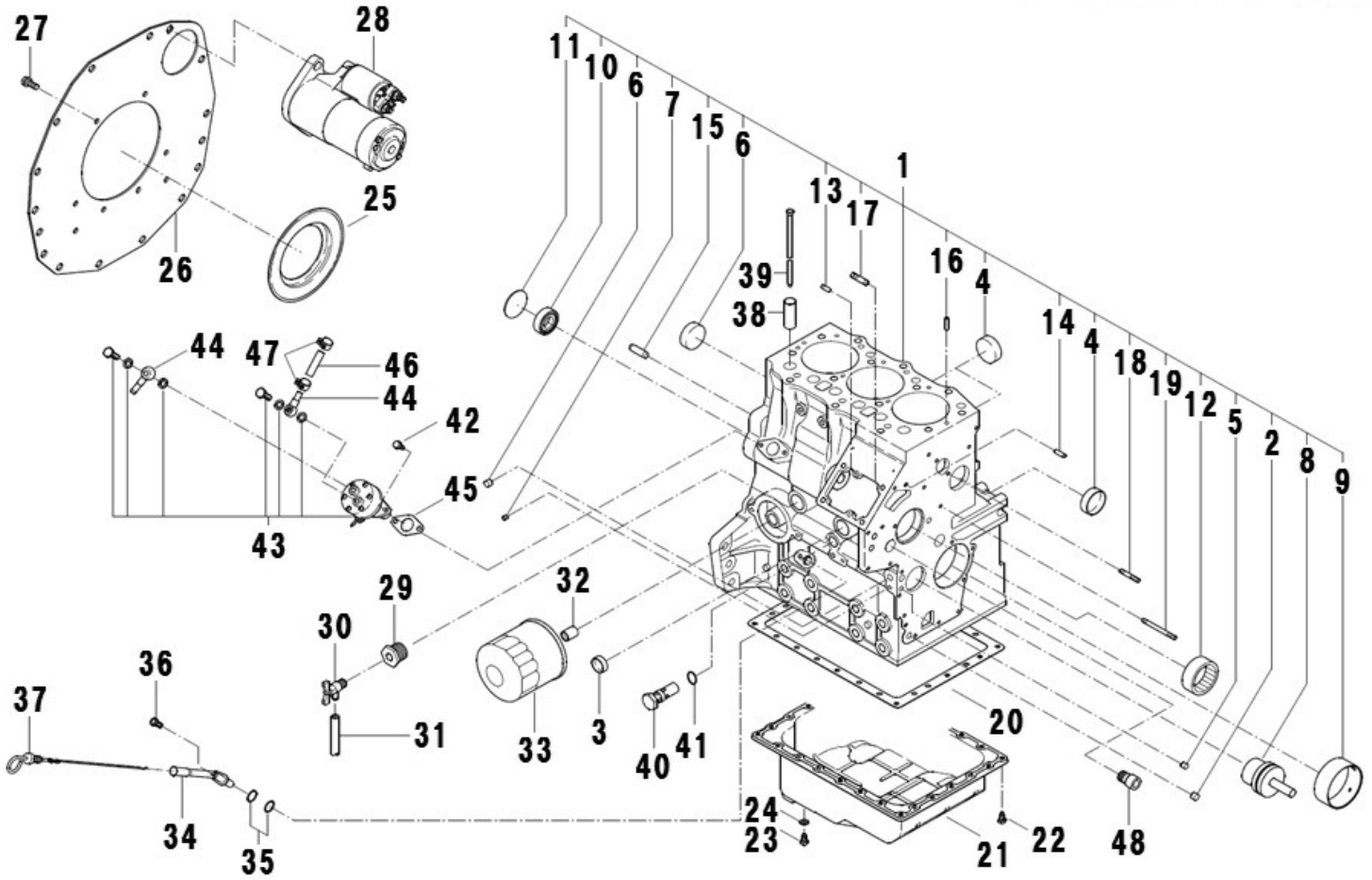
FIG.301	GAUGE WHEEL AND ROLLER.....	ゲージホイール、ローラ.....	87
FIG.302	LINK.....	リンク.....	89
FIG.303	COVER.....	カバー.....	90
FIG.304	DRIVING.....	クドウ.....	91
FIG.305	DRIVING.....	デンドウ.....	92
FIG.306	BLADE.....	カリバ.....	94
FIG.307	MARK.....	メイバン.....	95
FIG.308	MOWER ASSY.....	モア ASSY.....	96

エンジン編

(ENGINE)

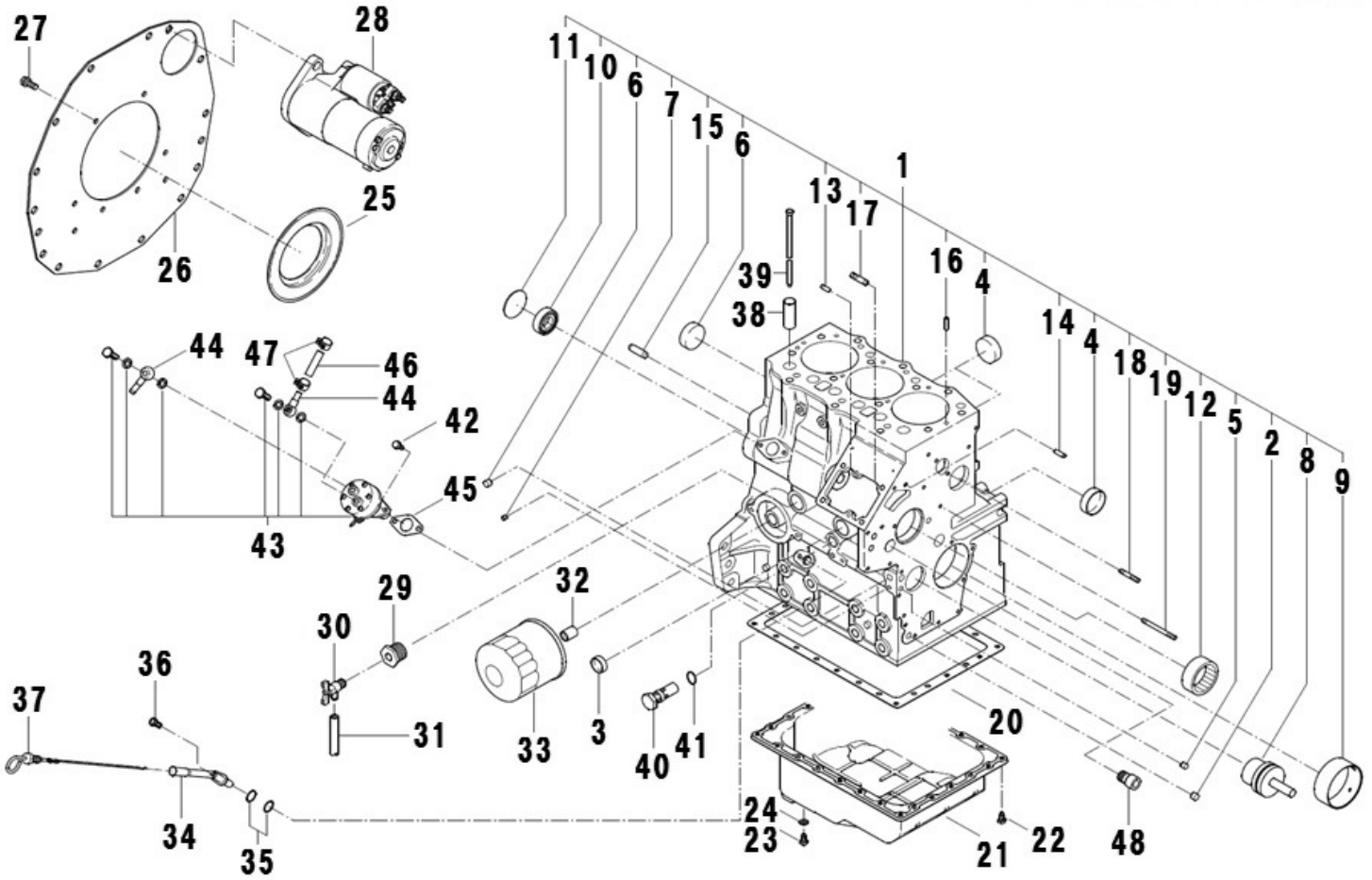
N843-D-SG280

FIG.101 CYLINDER BLOCK
シリンダブロック



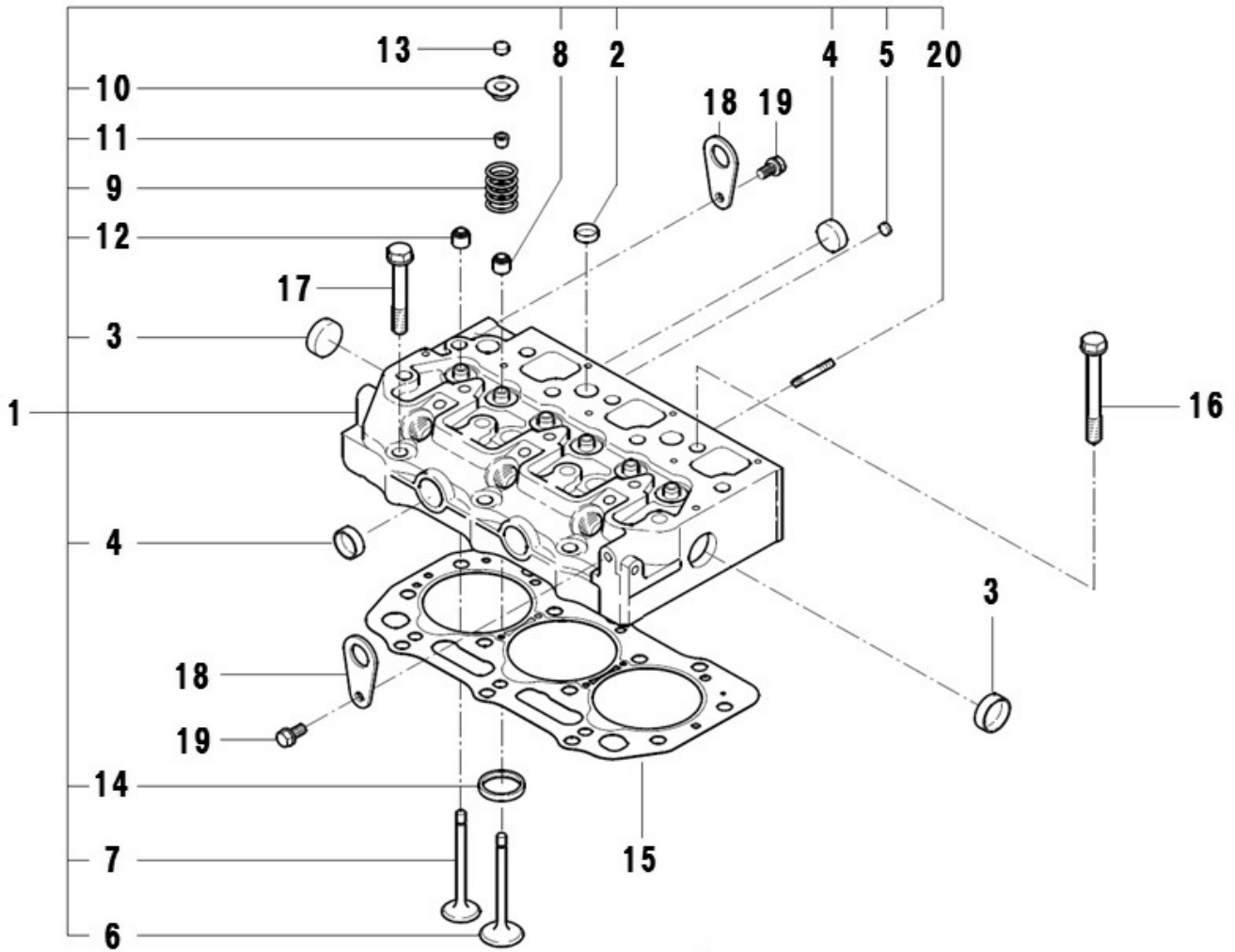
見出番号 Key No	部品番号 Parts No	部品名称 Parts Name	台当個数 Qty					互換性 R/P	適応号機 Application	型 寸 Description	備 考 Remarks
			ALL	B	BM	BT	BHD				
1	110101710	CYL BLOCK:CHB	シリンダブロックCOMPL:CHB	1							
2	064210015	SEALING CAP	シーリングキャップ	1							
3	064210025	SEALING CAP	シーリングキャップ	1							
4	064219055	SEALING CAP	シーリングキャップ	3							
5	198466010	PLUG	プラグ	2							
6	198466020	PLUG	プラグ	4							
7	198466030	PLUG	プラグ	4							
8	165296260	SHAFT.IDLE GEAR	アイドルギヤシャフトCOMPL	1							
9	198517222	BUSHING:STD	ブッシュ:STD	1							
9	198517224	BUSHING:U.S 0.25	ブッシュ:U.S 0.25	1							
9	198517227	BUSHING:U.S 0.50	ブッシュ:U.S 0.50	1							
10	040306203	BALL BEARING	ボールベアリング	1						6203	
11	064100045	EXPANSION PLUG	エクspansionプラグ	1							
12	042309013	NEEDLE BEARING	ニードルベアリング	1						TA4015Z	
13	030500612	DOWEL PIN	ノックピン	2							
14	030500616	DOWEL PIN	ノックピン	2							
15	030501020	DOWEL PIN	ノックピン	2							
16	030309005	SPRING PIN	スプリングピン	2							
17	010109441	STUD BOLT	スタッドボルト	2							
18	012110635	STUD BOLT	スタッドボルト	1							
19	012110660	STUD BOLT	スタッドボルト	1							
20	110996820	GASKET	ガスケット:オイルパン	1							
21	110707950	OIL PAN COMPL:CHB	オイルパンCOMPL:CHB	1							
22	010109235	BOLT	ボルト	26						M6x13、SW	
23	010411212	BOLT	ボルト	1						M12x12、細目	
24	025100012	SEAL WASHER	シールワッシャ	1							
25	198636170	OIL SEAL	オイルシール	1							
26	110367660	PLATE	リヤプレート:NHG	2							
27	011510820	BOLT	ボルト	10						M8x20、SW	
28	185086551	MTR ASSY STARTING	スタータ ASSY	1							
29	198736050	COCK	ドレンコック	1							Inc.30.31
30	198486770	CONNECTOR	ブッシング	1							
31	068116250	VINYL TUBE	ビニールチューブ	1							
32	140546020	JOINT.FILTER	フィルタジョイント	1							
33	140517020	FILTER.OIL	オイルフィルタCOMPL	1							

FIG.101 CYLINDER BLOCK
シリンダブロック



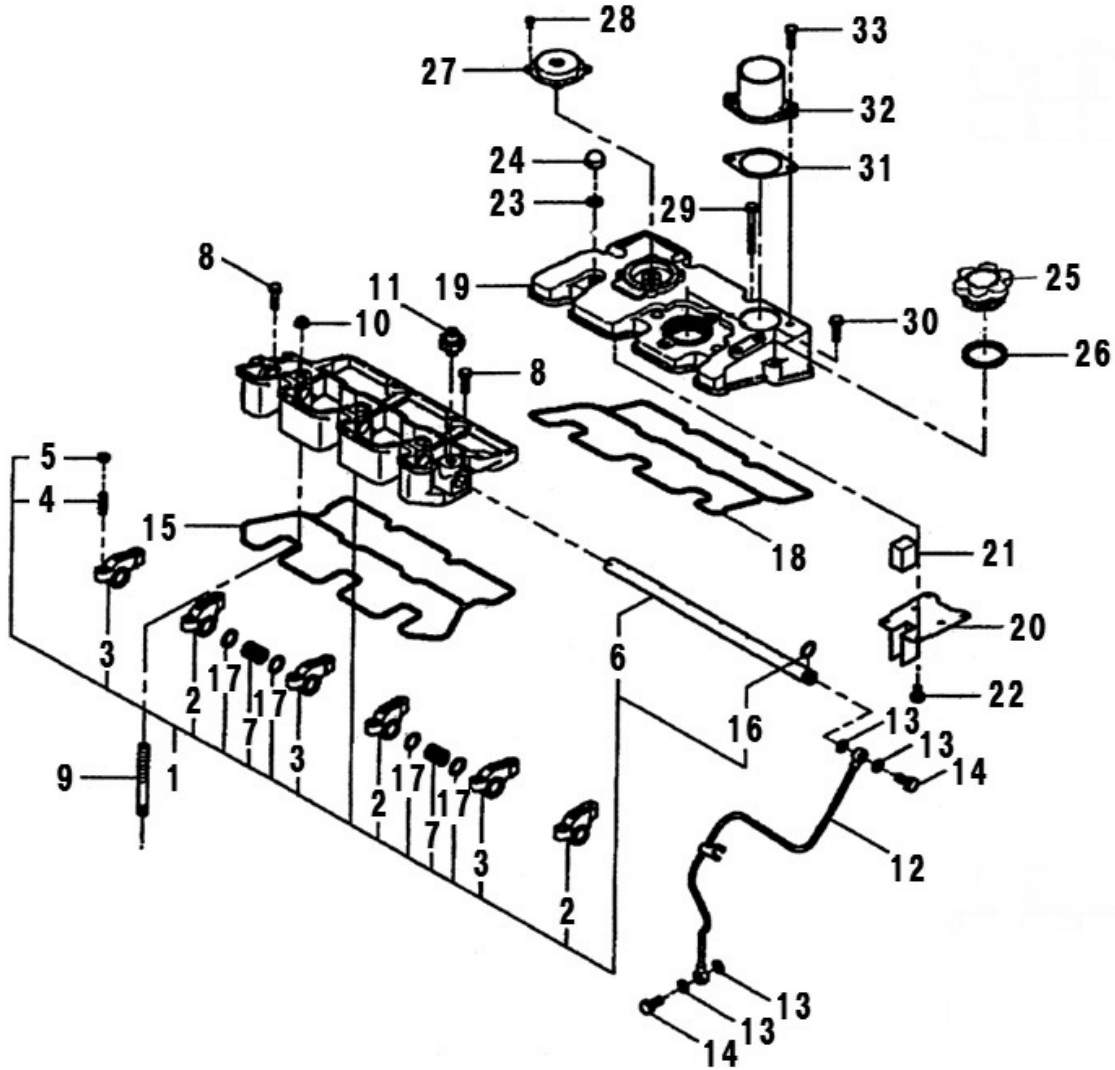
見出番号 Key No	部品番号 Parts No	部品名称 Parts Name	台当個数 Qty					互換性 R/P	適応号機 Application	型 寸 Description	備 考 Remarks
			ALL	B	BM	BT	BHD				
34	110756140	GUIDE	1								
35	052109113	O-RING	2						P10		
36	011310612	BOLT	1						M6x12、SW		
37	198416320	GAUGE COMPL	1								
38	120116160	TAPPET	6								
39	120456250	ROD.PUSH	6								
40	140036220	VALVE ASSY.RELIEF	1								
41	052109078	O-RING	1						P15		
42	011310616	BOLT	2						M6x16、SW		
43	130506140	FUEL PUMP ASSY	1							Inc.44	
44	198486840	EYE COMPL	2								
45	130996130	GASKET	1								
46	068209138	RUBBER PIPE	1								
47	067200130	HOSE CLIP	2								
48	198517090	BUSHING	1								

FIG.102 CLYINDER HEAD
シリンダヘッド



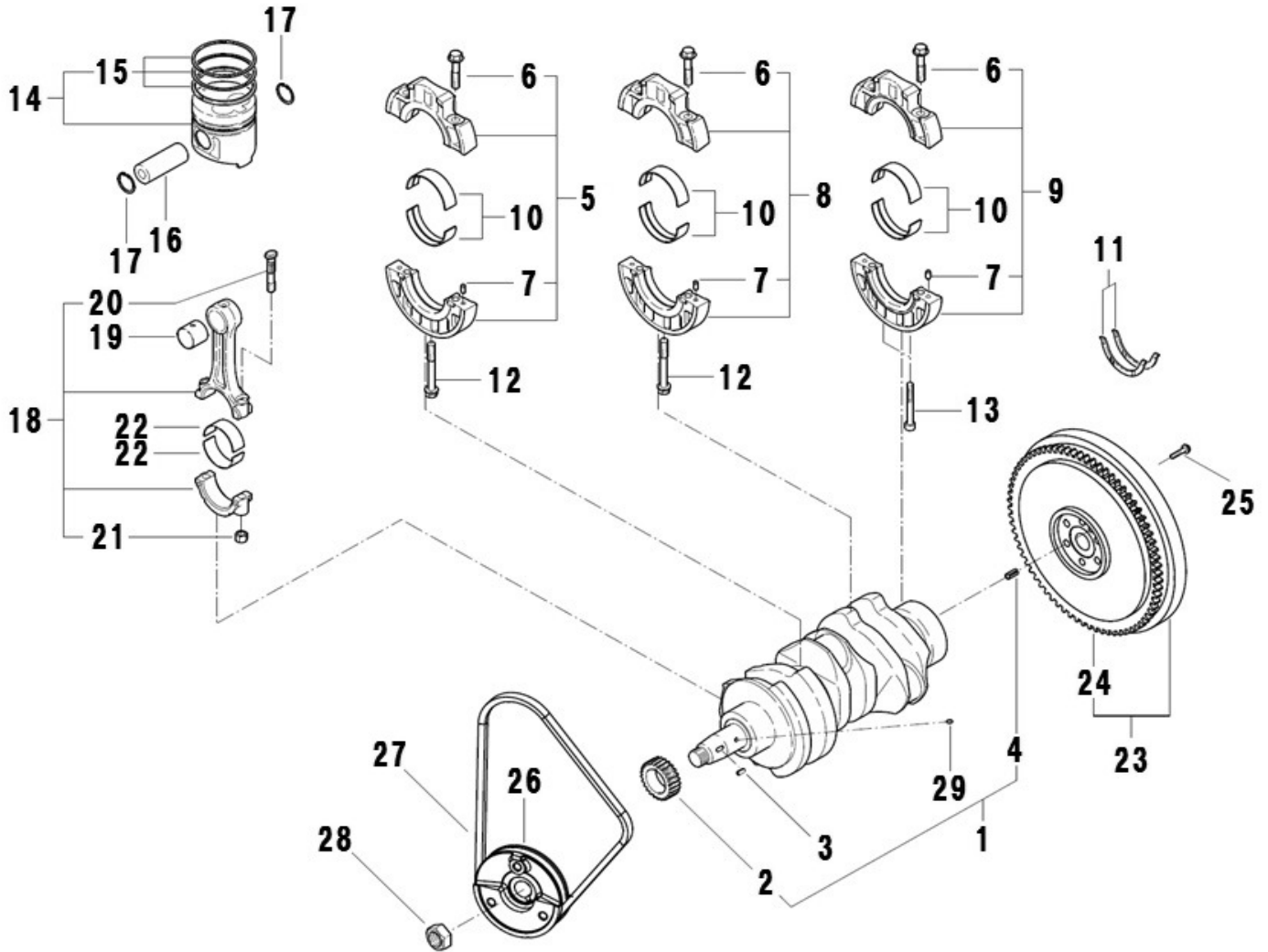
見出番号 Key No	部品番号 Parts No	部品名称 Parts Name	台当個数 Qty					互換性 R/P	適応号機 Application	型 寸 Description	備 考 Remarks
			ALL	B	BM	BT	BHD				
1	111011690	HEAD ASSY. CYL シリンダヘッド ASSY:CHB	1								
2	064210018	SEALING CAP シーリングキャップ	5								
3	064210030	SEALING CAP シーリングキャップ	2								
4	064210025	SEALING CAP シーリングキャップ	4								
5	064210010	SEALING CAP シーリングキャップ	2								
6	120166380	VALVE..INTAKE インテイクバルブ	3								
7	120176380	VALVE.EXHAUST エキゾーストバルブ	3								
8	120406070	SEAL. V GUIDE:IN バルブガイドシール:IN	3								
9	198216700	SPRING スプリング	6								
10	120186080	RETAINER リテーナ	6								
11	120226070	COTTER コッタ	12								
12	120406050	SEAL. V GUIDE:EX バルブガイドシール:EX	3								
13	120216041	CAP VALVE バルブキャップ	6								
14	110136400	VALVE SEAT:IN バルブシート:IN	3								
15	111147491	GASKET. CYL HEAD ガスケット:ヘッド T=1.3	1								
15	111147501	GASKET. CYL HEAD ガスケット:ヘッド T=1.4	1								
16	111136480	BOLT. CYL HEAD ヘッドボルト	11								
17	111136490	BOLT. CYL HEAD ヘッドボルト	3								
18	195816370	HANGER ハンガ	2								
19	011510816	BOLT ボルト	2						M8x16, SW		
20	012110655	STUD BOLT スタッドボルト	2						M6x55		

FIG.103 HEAD COVER
ヘッドカバー



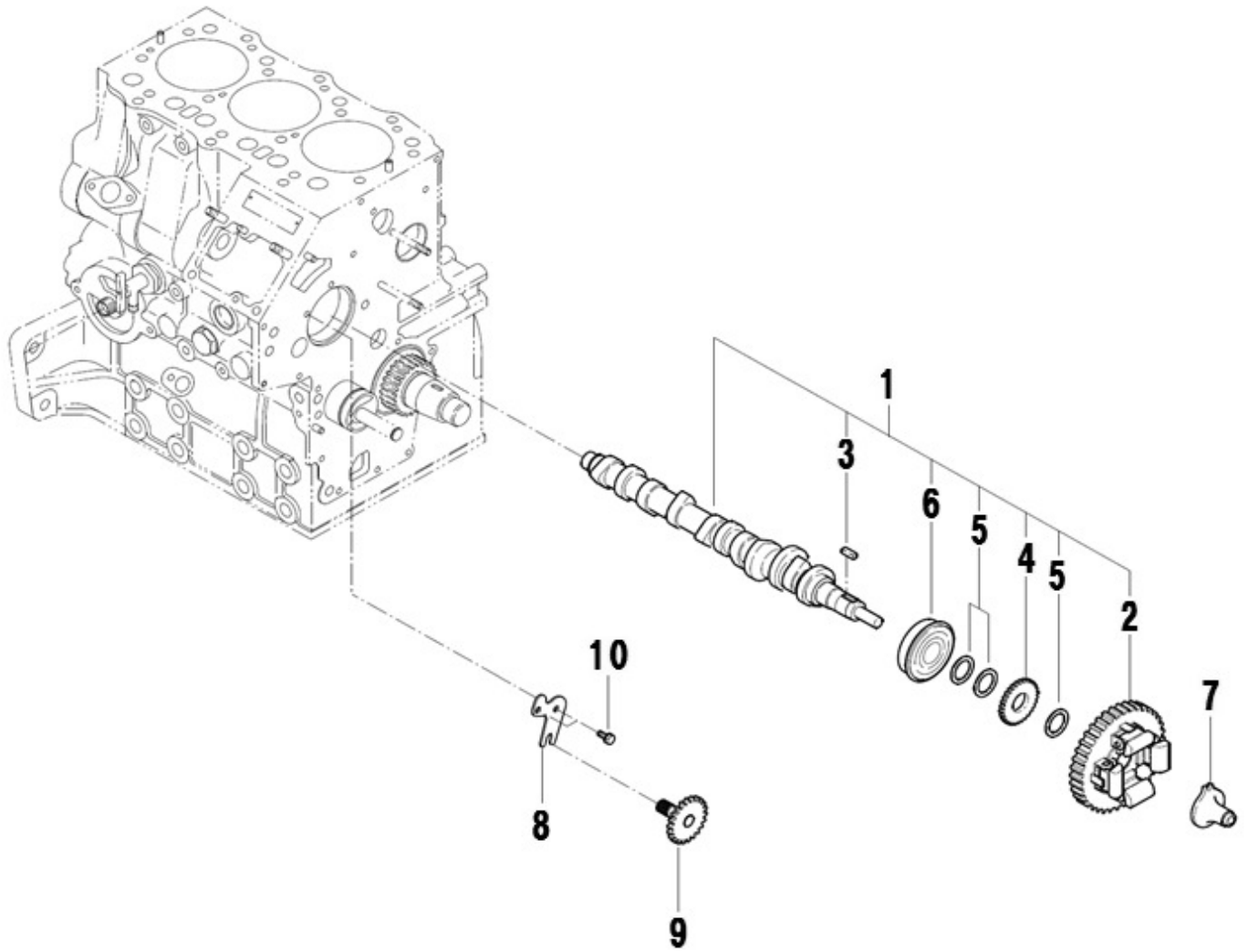
見出番号 Key No	部品番号 Parts No	部品名称 Parts Name	台当個数 Qty					互換性 R/P	適応号機 Application	型 寸 Description	備 考 Remarks
			ALL	B	BM	BT	BHD				
1	120036930	R ARM ASSY:CHB ロツカーアームASSY:CHB	1								
2	120356131	R ARM COMPL:IN ロツカーアームCOMPL:IN	3								
3	120216041	CAP VALVE バルブキャップ	6								
4	199486220	SCREW アシヤストスクリユ	6								
5	020109076	NUT ナツト	6						M7 (P=1)		
6	120316281	SHAFT. R ARM ロツカーアームシャフト	1								
7	198217170	SPRING スプリング	2								
8	011310635	BOLT ボルト	2						M6x35、SW		
9	012109044	STUD BOLT スタツトボルト	3								
10	023100010	NUT ナツト	3						M10		
11	185246060	PRESSURE UNIT.OIL マノコンタクト	1								
12	140606941	PIPE.OIL オイルパイプCOMPL	1								
13	140996260	GASKET.M8 ガスケットM8	4								
14	198486780	BOLT BANJO アイボルト	1								
15	120996140	GASKET:ROC A BRKT ガスケット:ロツカーアームブラケツト	1								
16	052109076	O-RING オリング	1						P11		
17	199280300	SHIM シム:0.5	4								
18	111996410	GASKET:TOP COVER ガスケット:ヘッドカバー	1								
19	111217600	COVER. CYL HEAD ヘッドカバー:ウエ CHB	1								
20	110666210	STOPPER.OIL オイルストツバ	1								
21	110666060	STOPPER.OIL スチールウール	1								
22	015600406	SCREW スクリユ	6						M4x6		
23	140996270	GASKET.M10 ガスケットM10	3								
24	024600010	CAP NUT キャップナツト	3						M10		
25	198436010	CAP キャップ	1								
26	052100400	O-RING オリング	1						P40		
27	110566080	VALVE.BREATHER ブリーザバルブ	1								
28	011100408	BOLT ボルト	4						M4x8		
29	011310660	BOLT ハネザツキボルト	2						M6x60、SW		
30	011310640	BOLT ボルト	2						M6x40、SW		
31	135996951	GASKET:AIR INTAKE ガスケット:エアインテイク	1								
32	135566510	AIR INTAKE アダフタ:エアインテイク:CHB	1								
33	011310620	BOLT ボルト	2						M6x20、SW		

FIG.104 CRANKSHAFT,PISTON
クランクシャフト、ピストン



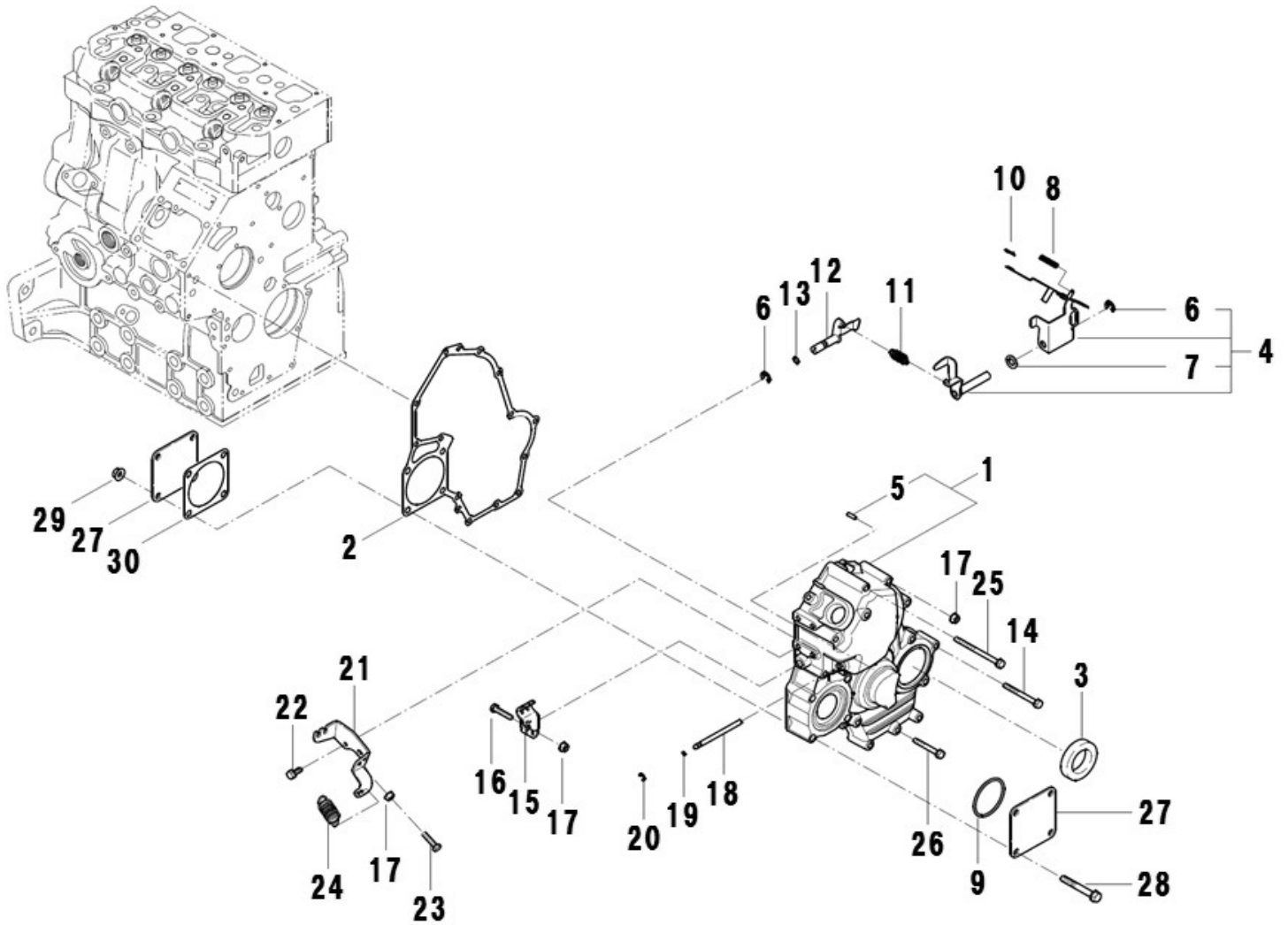
見出番号 Key No	部品番号 Parts No	部品名称 Parts Name	台当個数 Qty					互換性 R/P	適応号機 Application	型 寸 Description	備 考 Remarks
			ALL	B	BM	BT	BHD				
1	115256950	C SHAFT COMPL	クランクシャフトCOMPL	1							Inc.2~4,29
2	115276270	GEAR.CRANKSHAFT	クランクギヤ	1							
3	034100508	KEY	キー	1							
4	030300816	SPRING PIN	スプリングピン	1							
5	110156171	BRG HOLDER ASSY	ベアリングホルダASSY:1	1							Inc.6,7,10,12
6	010109406	BOLT	ボルト:ベアリングホルダ	6					M10x55		
7	030500612	DOWEL PIN	ノックピン	6							
8	110156181	BRG HOLDER ASSY	ベアリングホルダASSY:2	1							Inc.6,7,10,12
9	110156191	BRG HOLDER ASSY	ベアリングホルダASSY:3	1							Inc.6,7,10,13
10	198586050	METAL KIT:STD	メタルKIT:STD	1							
10	198586054	METAL KIT:US.0.25	メタルKIT:US.0.25	1							
10	198586057	METAL KIT:US.0.50	メタルKIT:US.0.50	1							
11	199266200	WASHER THRUST	スラストワッシャ	2							
12	010109667	BOLT	ボルト	2					M10x65		
13	010700865	BOLT	ボルト	2					M8x65		
14	115017541	PISTON KIT:STD	ピストンKIT:STD	3							Inc.15~17
15	115107960	RING KIT:PISTON	ピストンリングKIT	3							
16	115326220	PIN.PISTON	ピストンピン	3							
17	036500028	SNAP RING	スナップリング	6							
18	115026251	R ASSY. CONNECT	コネクティングロッドASSY	3							Inc.19~22
19	198517260	BUSHING	ブッシュ	3							
20	115176140	BOLT. CONNECT R	ロッドボルト	6							
21	020109120	NUT	ナット:コンロッド	6					M10、細目		
22	198517650	METAL.PIN:STD	メタルピン:STD	6							
22	198517256	METAL.PIN:U.S 0.25	メタルピン:U.S 0.25	6							
22	198517259	METAL.PIN:U.S 0.50	メタルピン:U.S 0.50	6							
23	115357380	FLYWHEEL	フライホイール COMPL	1							Inc.24
24	115376040	GEAR RING	リングギヤ	1							
25	010109341	BOLT	ボルト	6					M10x34、細目		
26	115397790	C SHAFT PULLEY	クランクシャフトプーリ:NHG	1							
27	080109061	V-BELT:AX36.5	Vベルト(A36.5)	1							
28	020109086	NUT	ナット	1					M24(P=1.5)		
29	030509020	DOWEL PIN	ノックピン	1							

FIG.105 CAMSHAFT
カムシャフト



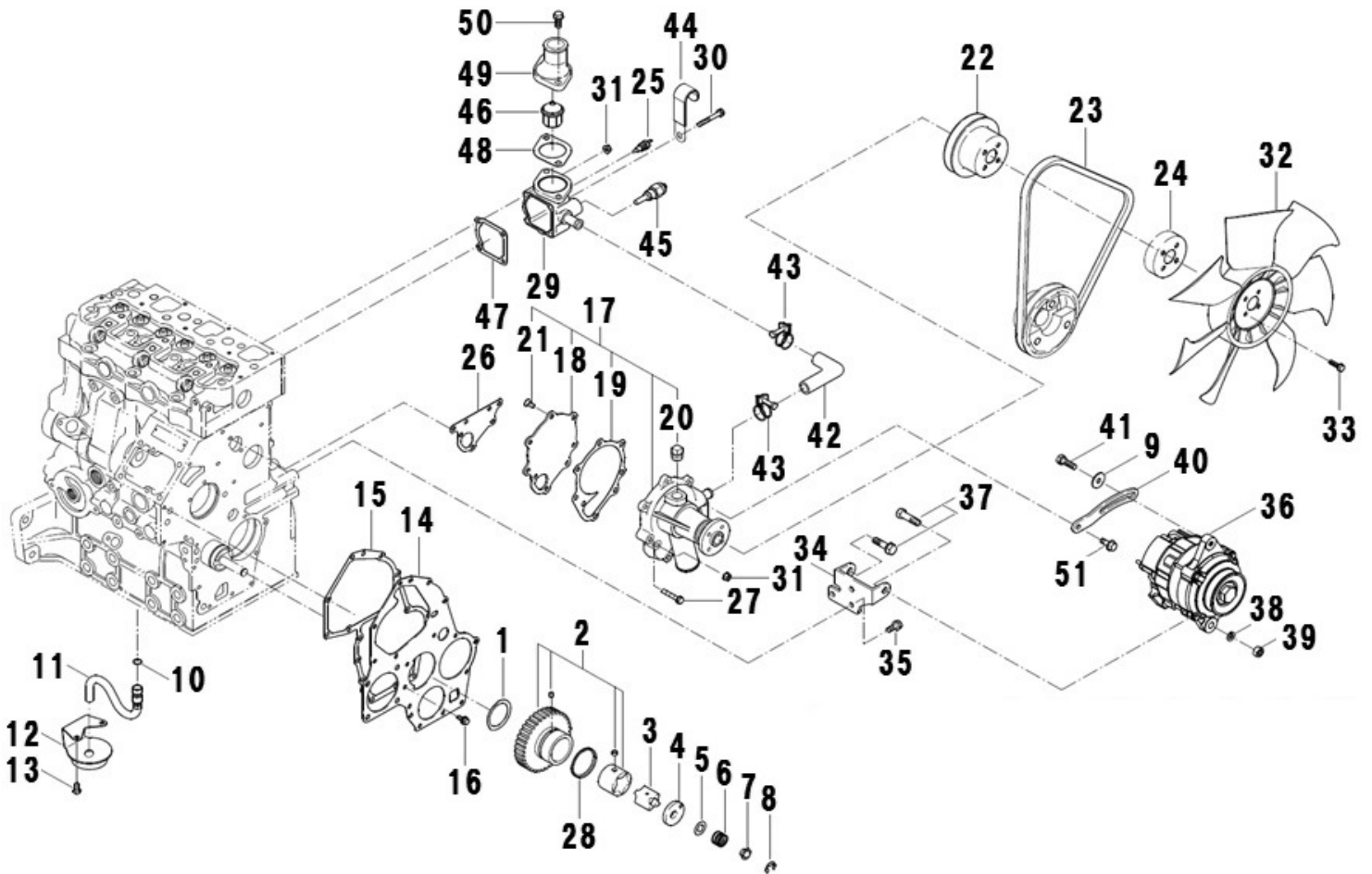
見出番号 Key No	部品番号 Parts No	部品名称 Parts Name	台当個数 Qty					互換性 R/P	適応号機 Application	型 寸 Description	備 考 Remarks
			ALL	B	BM	BT	BHD				
1	120026350	CAM SHAFT ASSY カムシャフトASSY	1							Inc.2~7	
2	120016050	CAM GEAR COMPL カムギヤCOMPL	1								
3	034100508	KEY キー	1								
4	120736081	GEAR ギヤ	1								
5	199216230	SPACER スペーサ	3								
6	040156304	BALL BEARING ボールベアリング	1						6304NR		
7	125256120	SLIDER COMPL スライダCOMPL	1								
8	199566652	PLATE プレート	1								
9	120076070	SHAFT COMPL シャフトCOMPL	1								
10	011310612	BOLT ボルト	2						M6x12、SW		

FIG.106 TIMING GEAR CASE
タイミングギヤケース



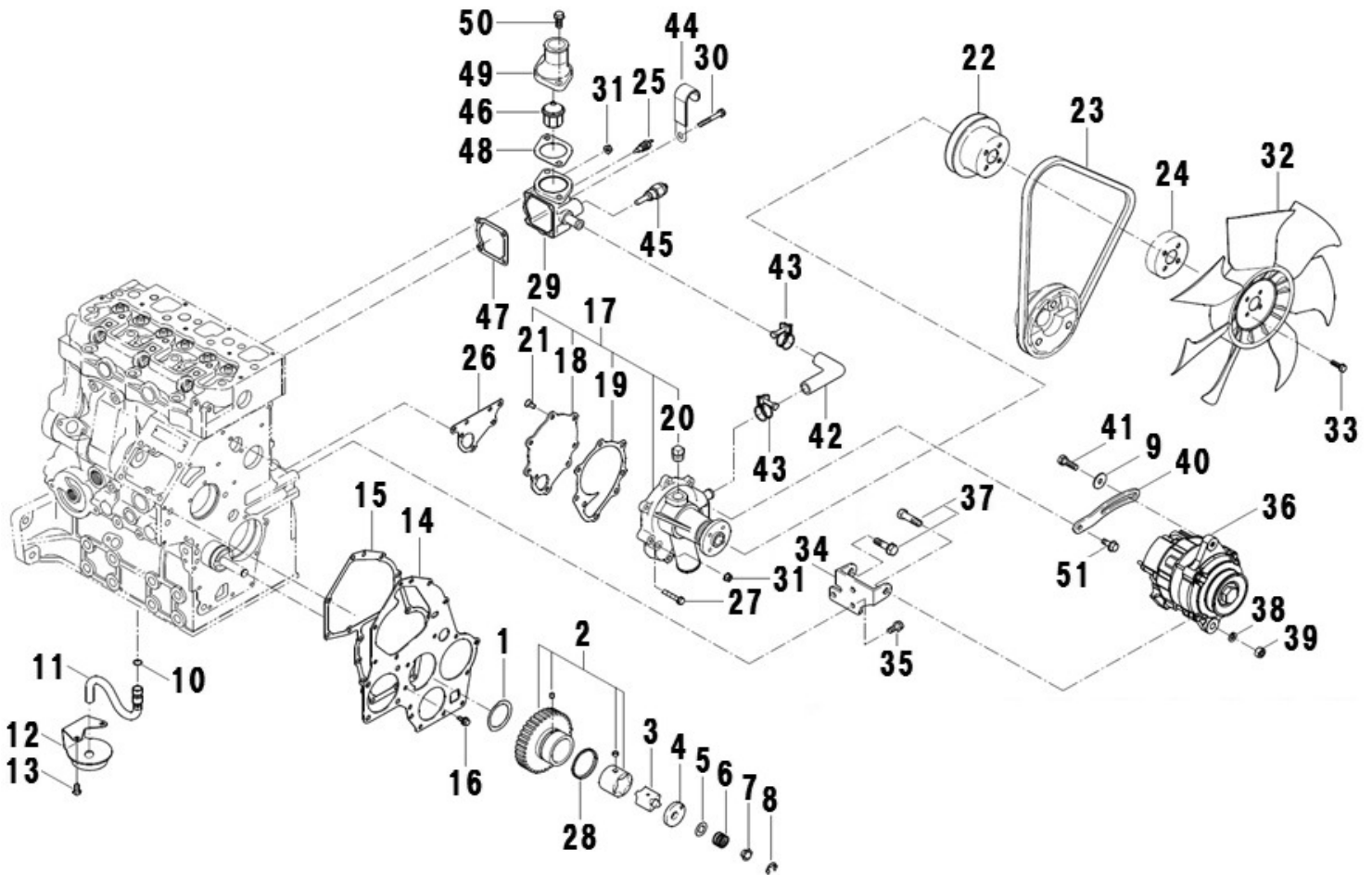
見出番号 Key No	部品番号 Parts No	部品名称 Parts Name	台当個数 Qty					互換性 R/P	適応号機 Application	型 寸 Description	備 考 Remarks
			ALL	B	BM	BT	BHD				
1	165106680	CASE.GEAR	ギヤケースCOMPL:CHB	1							Inc.5
2	165996550	GASKET	ガスケット:ギヤケース	1							
3	198636160	OIL SEAL	オイルシール	1							
4	125046630	G LEVER ASSY	ガバナレバ-ASSY	1							Inc.6.7
5	030300414	SPRING PIN	スプリングピン	1							
6	036800008	SNAP RING	スナップリング	2							
7	026200010	WASHER	ワッシャ	1							
8	198217500	SPRING	スプリング:スタート	1							
9	052300600	O-RING	Oリング	1					G60		
10	031100004	SNAP PIN	スナップピン	1							
11	198217220	SPRING:MAIN	スプリング:メイン	1							
12	125156170	ARM COMPL	ア-ムCOMPL	1							
13	052109110	O-RING	Oリング	1					P7		
14	011310660	BOLT	ボルト	3					M6x60、SW		
15	125416090	LEVER.GOVERNOR	ガバナレバ-	1							
16	010110630	BOLT	ボルト	1					M6x30		
17	023100006	NUT	ナット	3					M6		
18	125116141	SHAFT.GOVERNOR	シャフト	1							
19	052109108	O-RING	Oリング	2					P3		
20	036800005	SNAP RING	スナップリング	1							
21	125976100	STAY	ステイ	1							
22	010109687	BOLT	シーロックボルト	2							
23	010109264	BOLT	ボルト	1							
24	398210070	SPRING	スプリング	1							
25	011310680	BOLT	ボルト	2					M6x80、SW		
26	011310645	BOLT	ボルト	7					M6x45、SW		
27	165206510	COVER:SB	カバー:SB	2							
28	010310865	BOLT	ボルト	4					M8x65		
29	023100008	NUT	ナット	4					M8		
30	165996610	GASKET:COVER	ガスケット:カバー	1							

FIG.107 OIL PUMP, WATER PUMP, ALTERNATOR
 オイルポンプ、ウォーターポンプ、オルタネータ



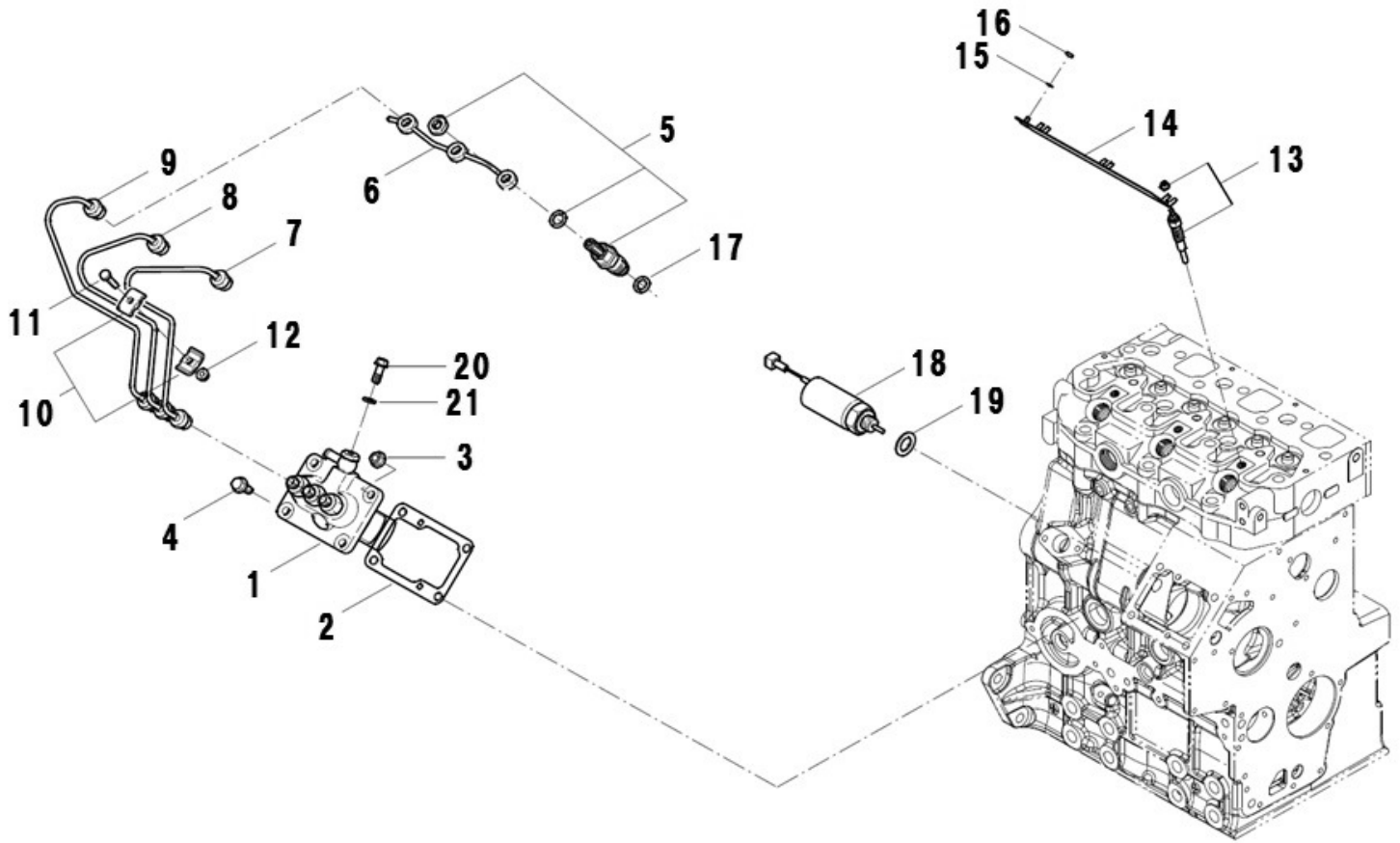
見出番号 Key No	部品番号 Parts No	部品名称 Parts Name	台当個数 Qty					互換性 R/P	適応号機 Application	型 寸 Description	備 考 Remarks
			ALL	B	BM	BT	BHD				
1	199266270	WASHER THRUST	1								
2	165026230	GEAR ASSY.IDLE	1							Inc.28	
3	140166250	ROTOR	1								
4	140116220	COVER.OIL PUMP	1								
5	199286340	SHIM SET	AR								
6	198216720	SPRING	1								
7	199236540	COLLAR	1								
8	036800010	SNAP RING	1								
9	026109017	WASHER	1								
10	052109076	O-RING	1						P11		
11	140986970	OIL PIPE	1								
12	140406310	FILTER.SUCTION	1								
13	011310612	BOLT	2						M6x12、SW		
14	165166600	PLATE.FRONT:CHB	1								
15	165996540	GASKET	1								
16	011310612	BOLT	2						M6x12、SW		
17	145017790	PUMP ASSY.WATER	1							Inc.18~21	
18	145146320	SET PLATE	1								
19	145996681	GASKET	1								
20	064500030	PLUG	1								
21	015300614	SCREW	3								
22	145336620	PULLEY.FAN	1								
23	080109061	V-BELT:Ax36.5	1								
24	145386910	HOLDER.FAN:10	1								
25	385720360	SWITCH:THERMO	1								
26	145996990	GASKET	1								
27	011310635	BOLT	4						M6x35、SW		
28	198217760	SPRING	1								
29	145216730	CASE.THERMOSTAT	1								
30	011310655	BOLT	2						M6x55、SW		
31	023100006	NUT	3						M6		
32	145306520	COOLING FAN	1								
33	011310630	BOLT	4						M6x30、SW		
34	185976900	STAY:SB	1								
35	011510816	BOLT	3						M8x16、SW		

FIG.107 OIL PUMP, WATER PUMP, ALTERNATOR
 オイルポンプ、ウォーターポンプ、オルタネータ



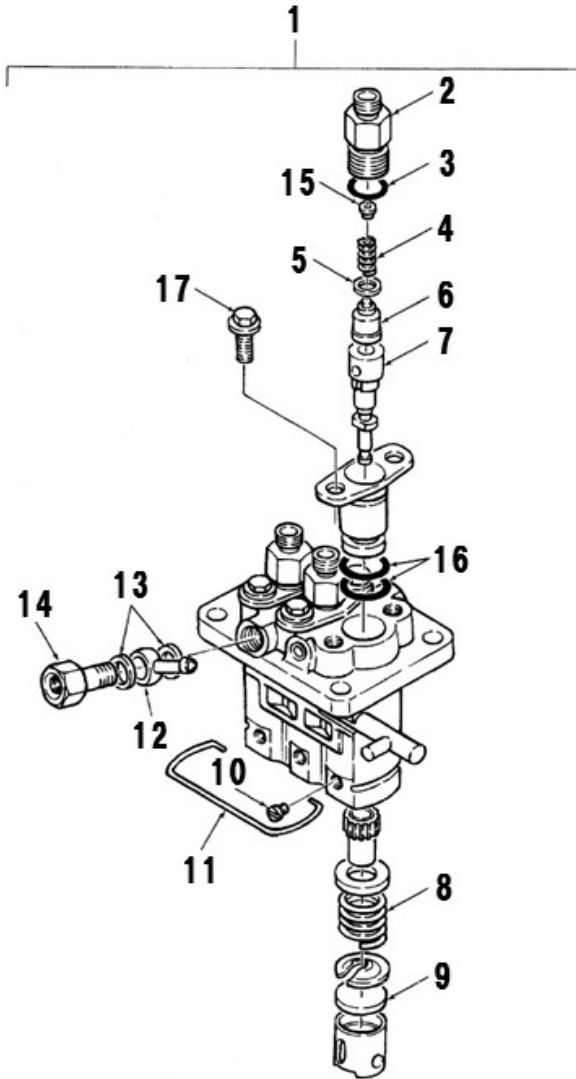
見出番号 Key No	部品番号 Parts No	部品名称 Parts Name	台当個数 Qty					互換性 R/P	適応号機 Application	型 寸 Description	備 考 Remarks
			ALL	B	BM	BT	BHD				
36	185046320	ALTERNATOR ASSY	1								
37	010311035	BOLT	2						M10x35		
38	027100010	SPRING WASHER	2						M10		
39	020900010	NUT	2								
40	185726481	PLATE, ADJUSTING	1								
41	011510820	BOLT	1						M8x20, SW		
42	145536051	HOSE	1								
43	067100022	HOSE BAND	2								
44	199116370	CLAMP	1								
45	385720011	SENSOR	1								
46	145206220	T STAT COMPL	1								
47	145996710	GASKET	1								
48	145996051	GASKET	1								
49	145226450	COVER, T STAT	1								
50	010800820	BOLT	2						M8x20		
51	011500825	BOLT	1						M8x25, SW		

FIG.108 INJECTION PUMP, LINES
 インジェクションポンプ、高圧噴射管



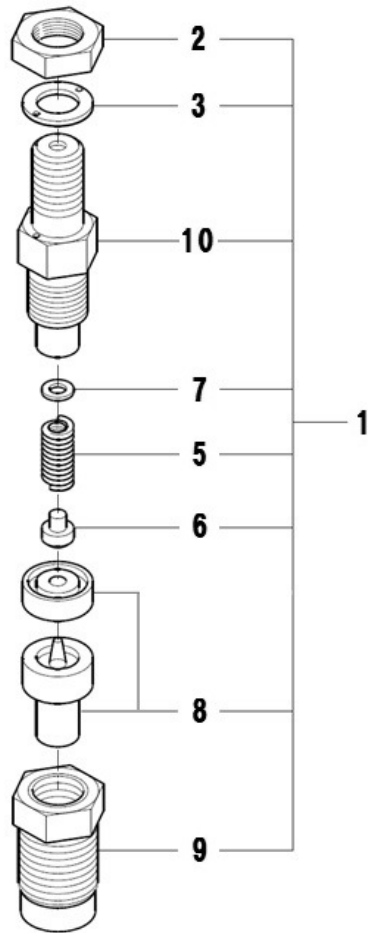
見出番号 Key No	部品番号 Parts No	部品名称 Parts Name	台当個数 Qty					互換性 R/P	適応号機 Application	型 寸 Description	備 考 Remarks
			ALL	B	BM	BT	BHD				
1	131017811	PUMP ASSY. INJ	インジェクションポンプ ASSY	1							
2	131426310	SHIM SET	シムセット:N3	AR							
3	023100008	NUT	ナット	2					M8		
4	010800820	BOLT	ボルト	2					M8x20		
5	131406360	INJECTOR	ノズルアノットホルダ ASSY	3							
6	131606291	PIPE. RETURN	リターンパイプ COMPL	1							
7	131507601	PIPE. INJECTION	インジェクションパイプ COMPL	1							
8	131507611	PIPE. INJECTION	インジェクションパイプ COMPL	1							
9	131507621	PIPE. INJECTION	インジェクションパイプ COMPL	1							
10	199106021	CLAMP	クランプ COMPL	4							
11	010110625	BOLT	ボルト	2					M6x25		
12	023100006	NUT	ナット	2					M6		
13	185366190	PLUG. GLOW	グロープラグ	3							
14	185376140	CONNECTOR	コネクタ:グロー	1							
15	027100004	SPRING WASHER	スプリングワッシャ	1							
16	020100004	NUT	ナット	1					M4		
17	131426200	GASKET	ガスケット:ノズル	3							
18	185206085	SOLENOID	ソレノイド	1							
19	025100016	SEAL WASHER	シールワッシャ	1							
20	131136350	SCREW	スクリュー	1							
21	025100008	SEAL WASHER	シールワッシャ	1							

FIG.109 INJECTION PUMP
インジェクションポンプ



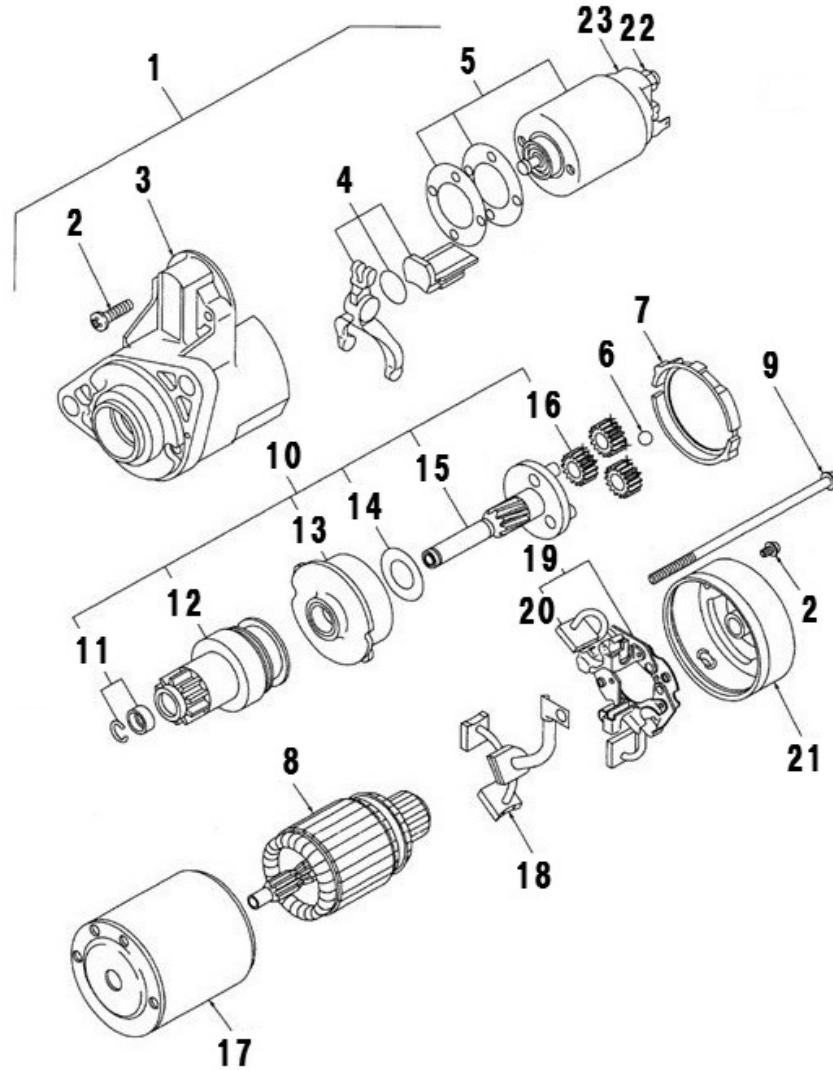
見出番号 Key No	部品番号 Parts No	部品名称 Parts Name	台当個数 Qty					互換性 R/P	適応号機 Application	型 寸 Description	備 考 Remarks
			ALL	B	BM	BT	BHD				
1	131017811	PUMP ASSY. INJ	インジェクションポンプ ASSY	1							Inc.1~17
2	131196200	HOLDER	ホルダー	3							
3	131227310	O-RING	Oリング	3							
4	131176510	SPRING	スプリング	3							
5	131186110	GASKET	ガスケット	3							
6	131156260	VALVE	バルブ	3							
7	131116660	PLUNGER	プランジャー	3							
8	131176320	SPRING	スプリング	3							
9	131296530	PLATE	プレート	3							
10	131296645	PIN	ピン	3							
11	131296954	SNAP RING	スナップリング	1							
12	131246010	PIPE JOINT	アイ	1							
13	131296255	GASKET	ガスケット	2							
14	131246170	EYE BOLT	アイボルト	1							
15	*	SPRING	スプリング								
16	131227320	O-RING	Oリング	6							
17	131136430	BOLT	ボルト	6							

FIG.110 INJECTOR ASSY
噴射ノズル



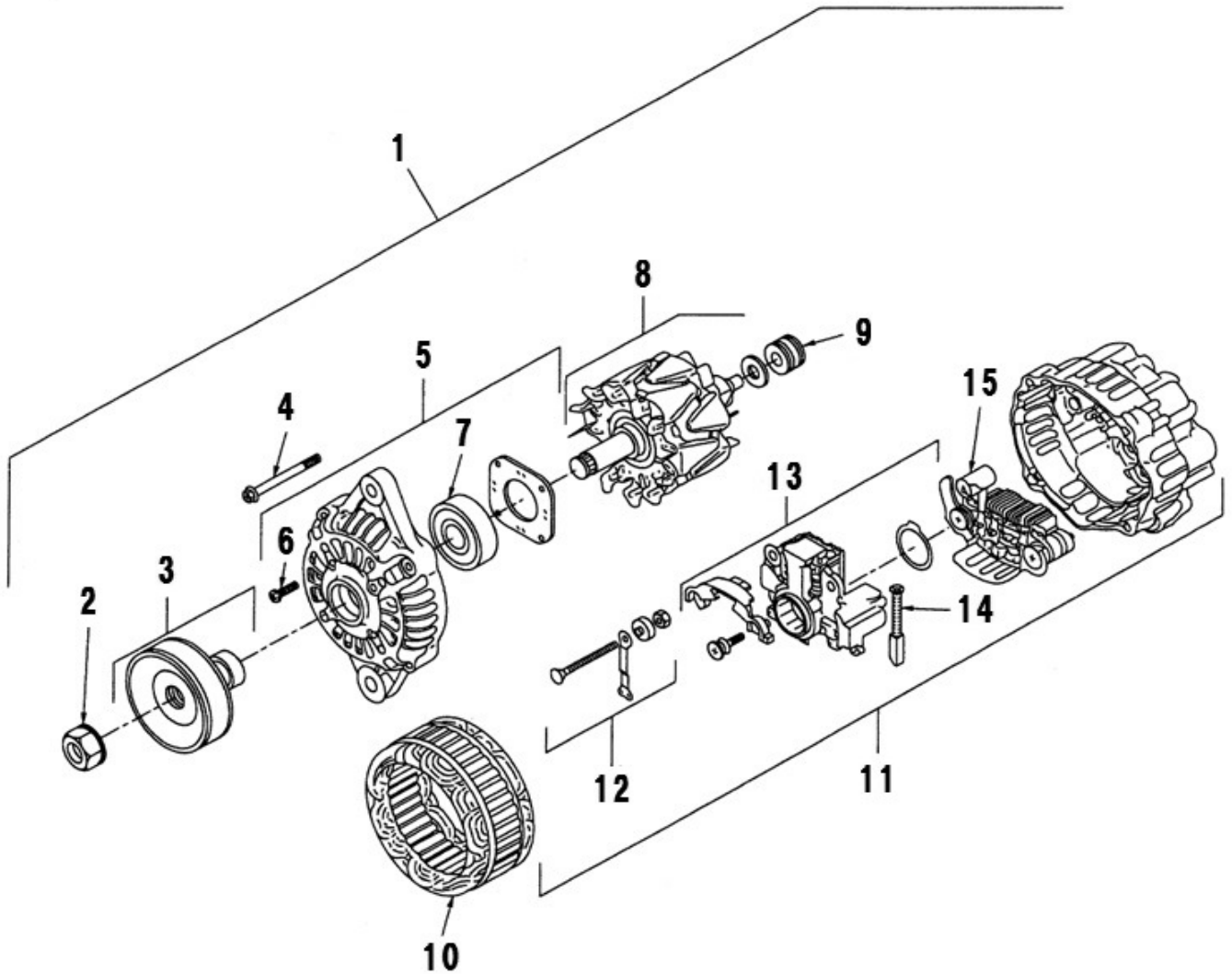
見出番号 Key No	部品番号 Parts No	部品名称 Parts Name		台当個数 Qty					互換性 R/P	適応号機 Application	型 寸 Description	備 考 Remarks
				ALL	B	BM	BT	BHD				
1	131406360	INJECTOR	ノズルアソートホルダASSY	3								Inc.2~10
2	131446006	NUT	ナット	1								
3	131426230	GASKET	ガスケット	1								
4	131437360	SHIM	シムKIT	1								
5	131446074	SPRING	スプリング	1								
6	131446075	SPRING SHEET	スプリングシート	1								
7	131446076	SPACER	スペーサ	1								
8	131416170	NOZZLE	ノズルASSY	1								
9	131446077	NUT	ナット	1								
10	*	BODY	ボディ									

FIG.111 STARTING MOTOR
スターティングモーター



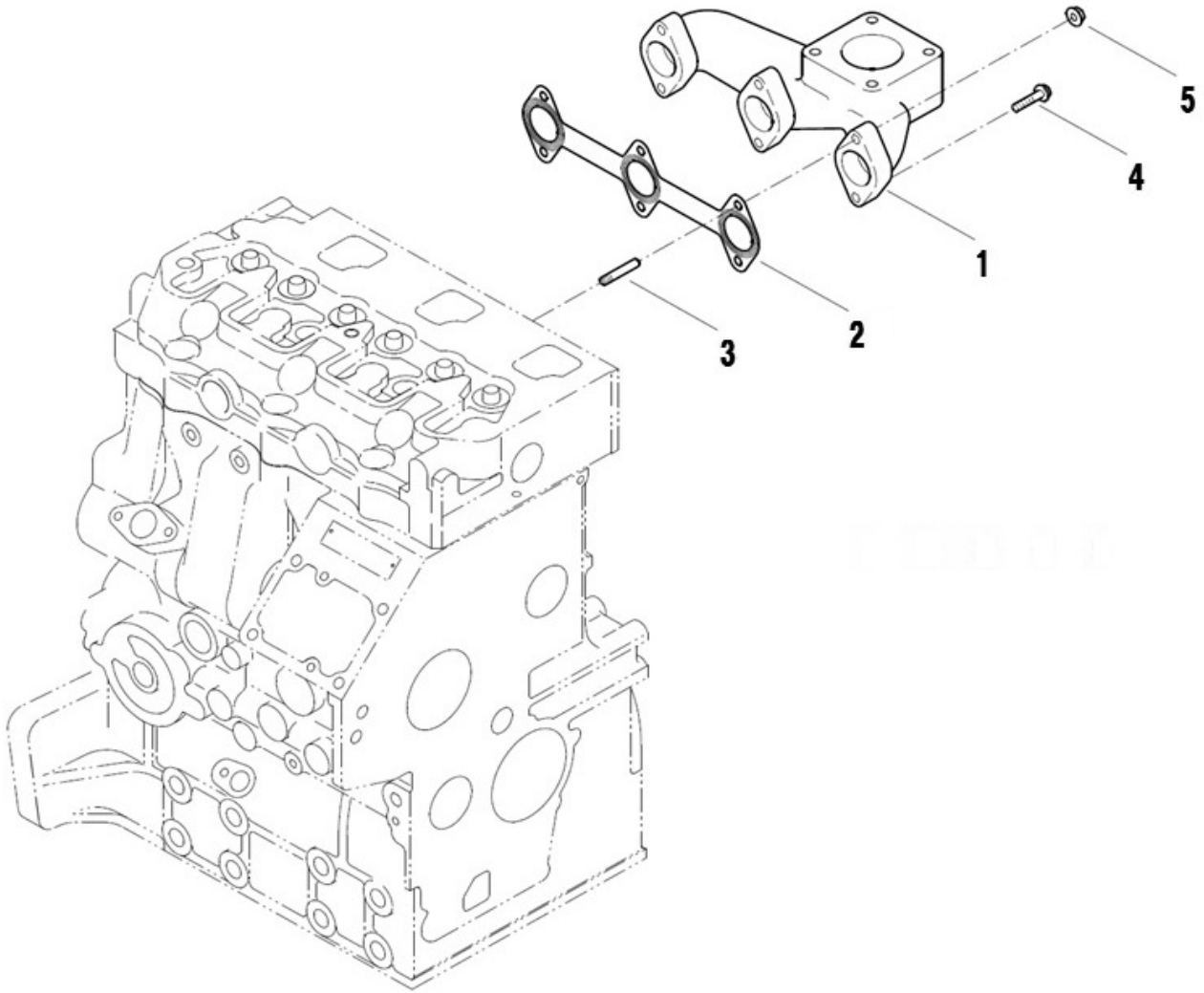
見出番号 Key No	部品番号 Parts No	部品名称 Parts Name	台当個数 Qty					互換性 R/P	適応号機 Application	型 寸 Description	備 考 Remarks
			ALL	B	BM	BT	BHD				
1	185086551	STARTER ASSY	スタータ ASSY	1							Inc.2~10,17~19,
2	185846468	SCREW SET	スクリューSET	1							
3	185846610	BRACKET ASSY F	ブラケット ASSY フロント	1							
4	185846615	LEVER SET	レバーSET	1							
5	185816340	SWITCH ASSY	スイッチ ASSY	1							
6	185846616	BALL	ボール	1							
7	185846617	PACKINE	パッキン	1							
8	185846684	ARMATURE	アマチュア	1							
9	185846621	HEXAGON HEAD SET	ロツカクホルトSET	1							
10	185866391	SHAFT ASSY	シャフトASSY クラツチSET	1							Inc.11~16
11	185846614	STOPPER SET	ストツバSET	1							
12	185866411	OVER R CLUTCH	オーバ-ランニングクラツチ	1							
13	185846683	INTERNAL G ASSY	インターナルギヤASSY	1							
14	185846611	WASHER	ワツシヤ	1							
15	185866400	SHAFT ASSY GEAR	シャフトASSY ギヤ	1							
16	185846613	GEAR ASSY	ギヤ ASSY	3							
17	185846619	YOKE ASSY	ヨーク ASSY	1							
18	185416490	BRUSH ASSY	ブラシ ASSY	1							
19	185416500	BRUSH H ASSY	ブラシホルダ ASSY	1							Inc.20
20	185886070	SPRING BRUSH SET	スプリングブラシSET	1							
21	185846620	BRACKET ASSY R	ブラケット ASSY リヤ	1							
22	020109160	NUT	ナツト	1							
23	185736330	COVER	カバー-スタータ	1							

FIG.112 ALTERNATOR
オルタネータ



見出番号 Key No	部品番号 Parts No	部品名称 Parts Name	台当個数 Qty					互換性 R/P	適応号機 Application	型 寸 Description	備 考 Remarks
			ALL	B	BM	BT	BHD				
1	185046320	ALTERNATOR ASSY	オルタネータASSY	1						Inc.2~5,8,10,11	
2	185446269	NUT	ナット	1							
3	185436180	FAN	ファン	1							
4	185446270	SCREW	スクリュー	1							
5	185426210	BRACKET.FRONT	ブラケットASSY	1						Inc.6,7	
6	185446271	SCREW	スクリュー	1							
7	185446272	BEARING	ベアリング	1							
8	185446273	ROTOR ASSY	ロータASSY	1						Inc.9	
9	185446274	BEARING	ベアリング	1							
10	185446275	STATOR	ステータ	1							
11	185426220	BRACKET.REAR	ブラケットASSY	1						Inc.12~15	
12	185446278	TERMINAL SET	ターミナルSET	1							
13	185446277	REGULATOR ASSY	レギュレータASSY	1							
14	185416480	BRUSH	ブラシ COMPL	2							
15	185446276	RECTIFIER ASSY	レクチファイヤASSY	1							

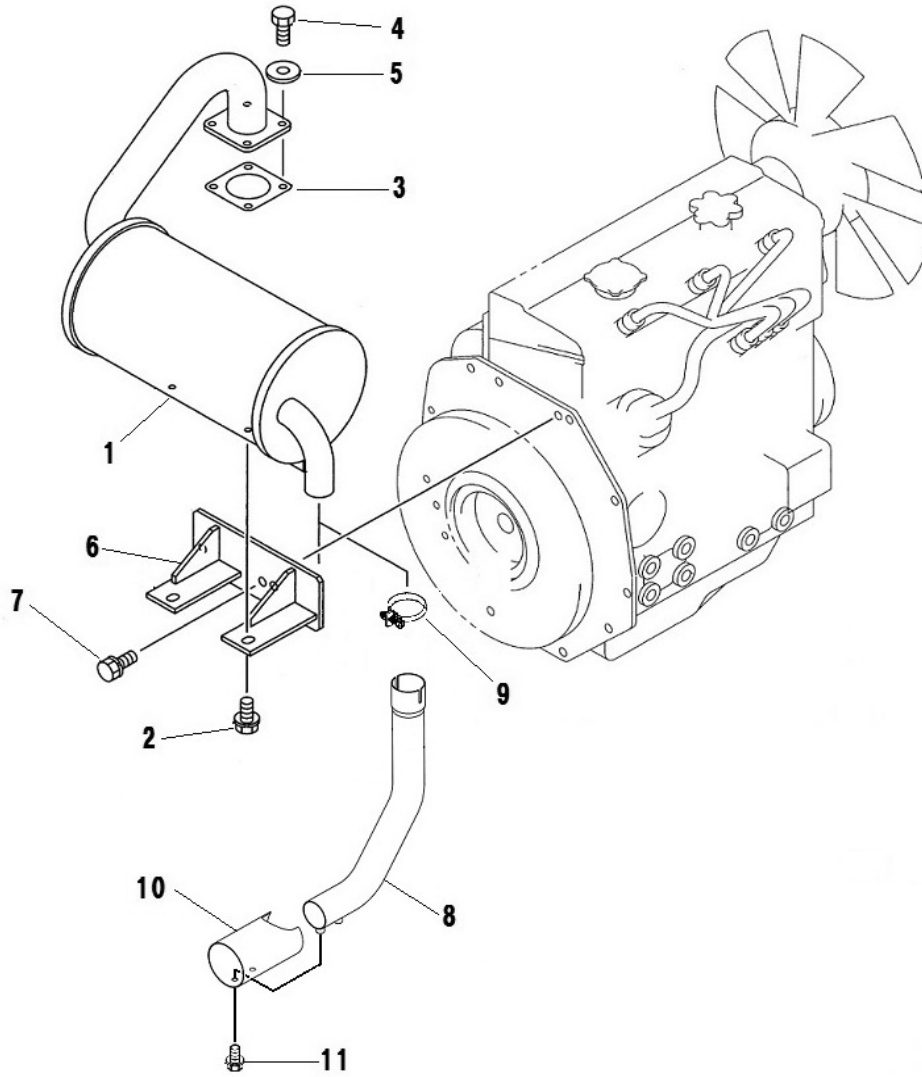
FIG.113 EXHAUST MANIFOLD
エキゾーストマニホールド



見出番号 Key No	部品番号 Parts No	部品名称 Parts Name	台当個数 Qty					互換性 R/P	適応号機 Application	型 寸 Description	備 考 Remarks
			ALL	B	BM	BT	BHD				
1	135616400	MANIFOLD.EXHAUST	エキゾーストマニホールド	1							
2	135996590	GASKET.EX. M FOLD	エキゾーストマニホールド ガスケットEXマニホールド	1							
3	012110625	STUD BOLT	スタッドボルト	2							
4	011310625	BOLT	ボルト	4					M6x25、SW		
5	023100006	NUT	ナット	2					M6		

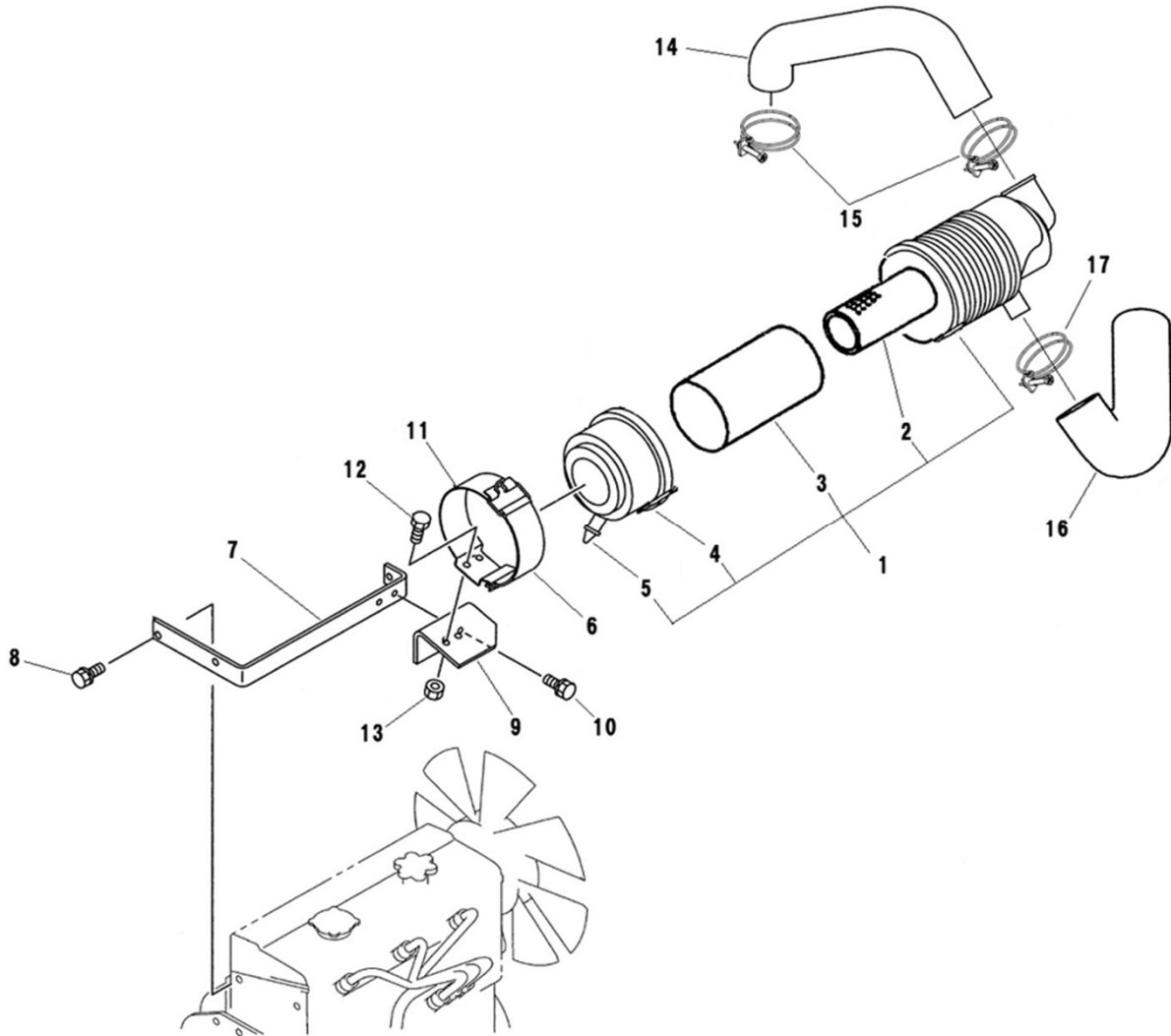
シャシ編 (CHASSIS)

FIG.201 MUFFLER
マフラー



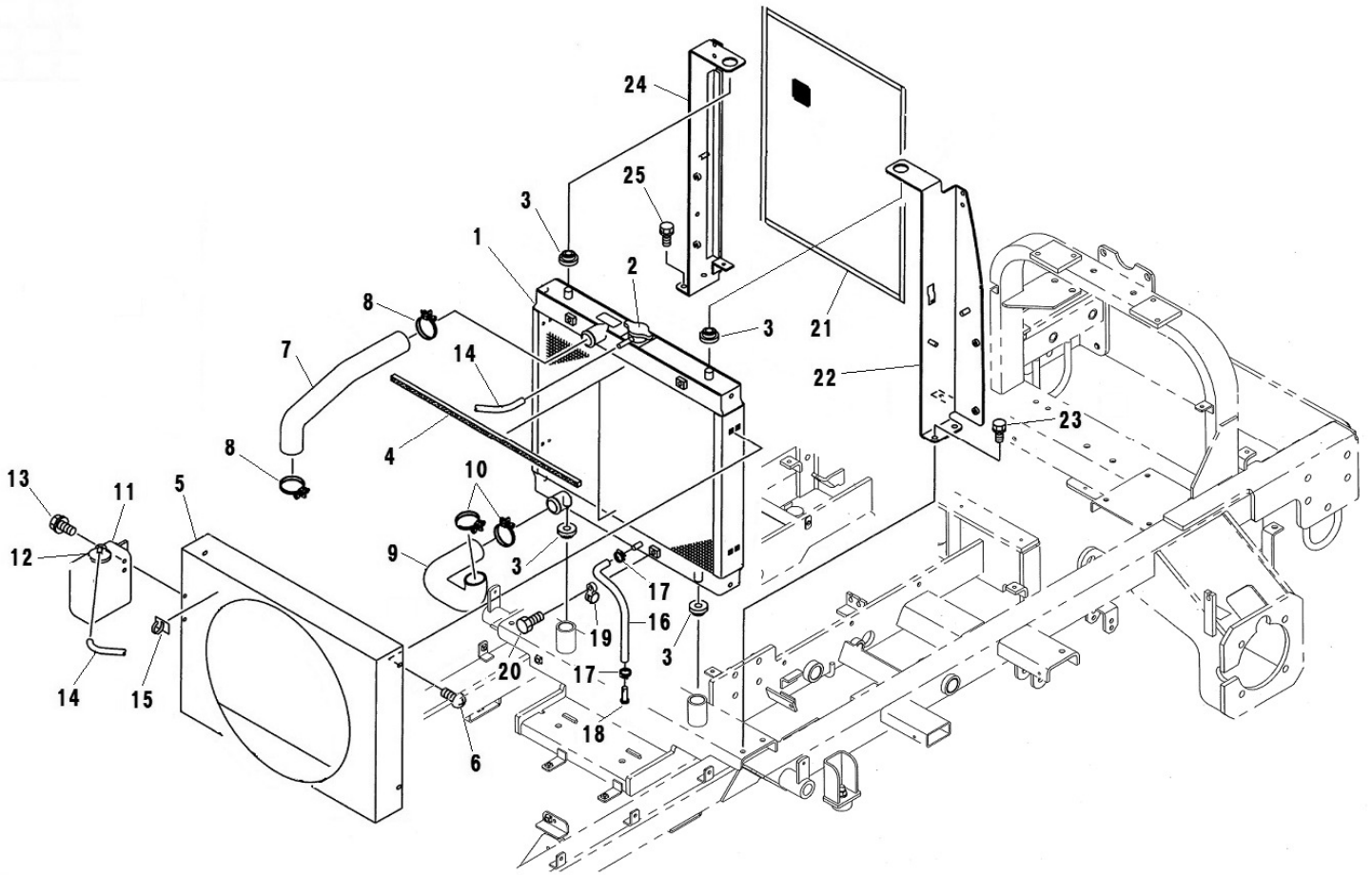
見出番号 Key No	部品番号 Parts No	部品名称 Parts Name		台当個数 Qty					互換性 R/P	適応号機 Application	型 寸 Description	備 考 Remarks
				ALL	B	BM	BT	BHD				
1	A14010040	MUFFLER ASSY	マフラーASSY	1								
2	011510816	BOLT	ボルト	2							M8x16、SW	
3	314990150	GASKET	ガスケット	1								
4	010160820	BOLT	ボルト	4							M8x20	SUS
5	027160008	SPRING	スプリングワッシャ	4								SUS
6	A14610110	BRACKET:MUFFLER	ブラケット:マフラー	1								
7	011511030	BOLT	ボルト	2							M10x30、SW	
8	A14250070	PIPE:TAIL	パイプ:テール	1								
9	398750260	BAND	バンド	1								
10	A14310080	MUFFLER COVER	マフラーカバー	1								
11	010109206	BOLT	ボルト	2							M6x12、SW、W	SUS

FIG.202 AIR CLEANER
エアークリーナー



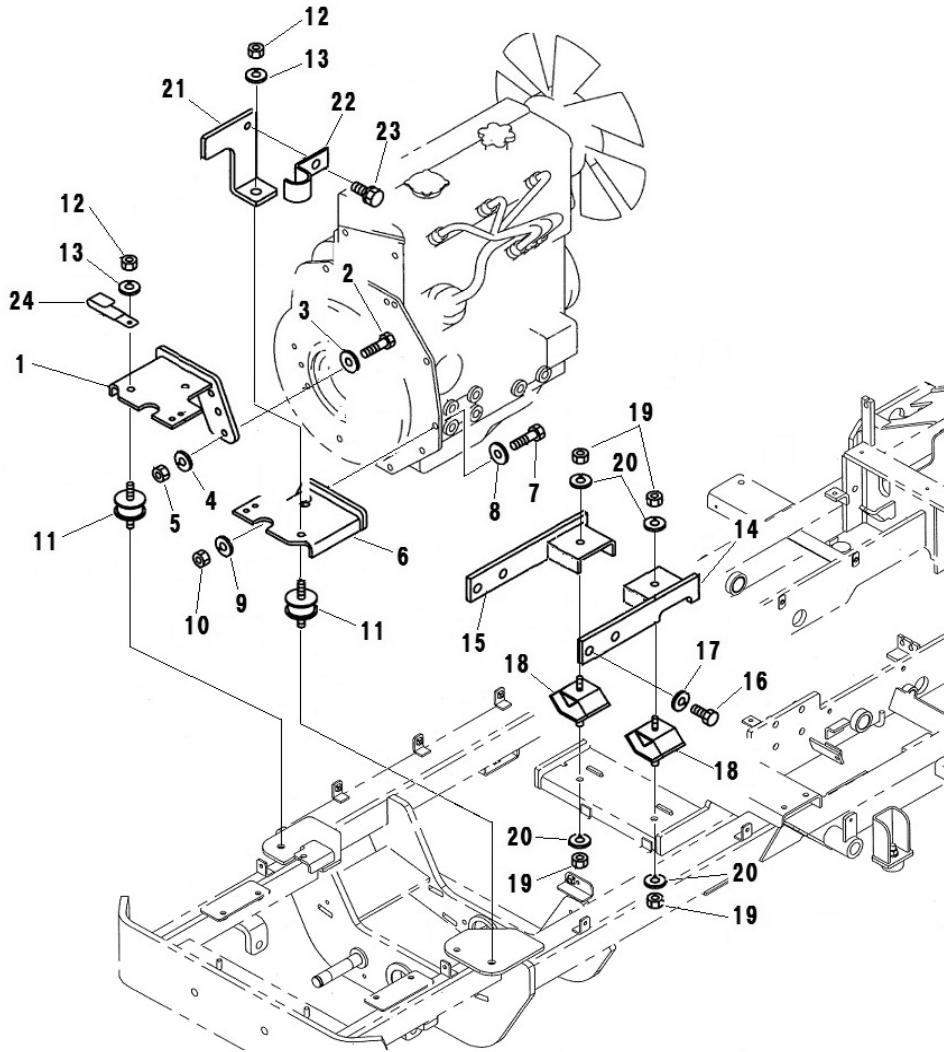
見出番号 Key No	部品番号 Parts No	部品名称 Parts Name	台当個数 Qty					互換性 R/P	適応号機 Application	型 寸 Description	備 考 Remarks
			ALL	B	BM	BT	BHD				
1	314500880	AIR CLEANER ASSY	エアークリーナASSY	1							Inc.2~5
2	314531177	2ND FILTER COMP	2NDフィルタCOMPエアクリ	1					INNER		
3	314531176	FILTER COMP	フィルタCOMP:エアクリ5	1					OUTER		
4	314531195	COVER ASSY	カバーASSY	1							
5	314531163	VACUATOR VALVE	バキューエータバルブ	1							
6	398119972	BAND:AIR CLEANER	ゴム:エアークリーナササエ	1							
7	A14520010	STAY	ステー:エアークリーナ	1							
8	010800816	BOLT	ボルト	3					M8x16		
9	A14600171	BRACKET	ブラケット:エアークリーナ	1							
10	010800816	BOLT	ボルト	2					M8x16		
11	314601960	HOLDER	エアークリーナササエ	1							
12	010800820	BOLT	ボルト	2					M8x20		
13	021500008	NUT	ナット	2					M8、SW		
14	A14560060	INTAKE PIPE:OUT	エアークリーナホース:OUT	1							
15	067100065	HOSE BAND	ホースバンド	2							
16	A14560070	INTAKE PIPE:IN	エアークリーナホース:IN	1							
17	067100065	HOSE BAND	ホースバンド	1							

FIG.203 RADIATOR
ラジエータ



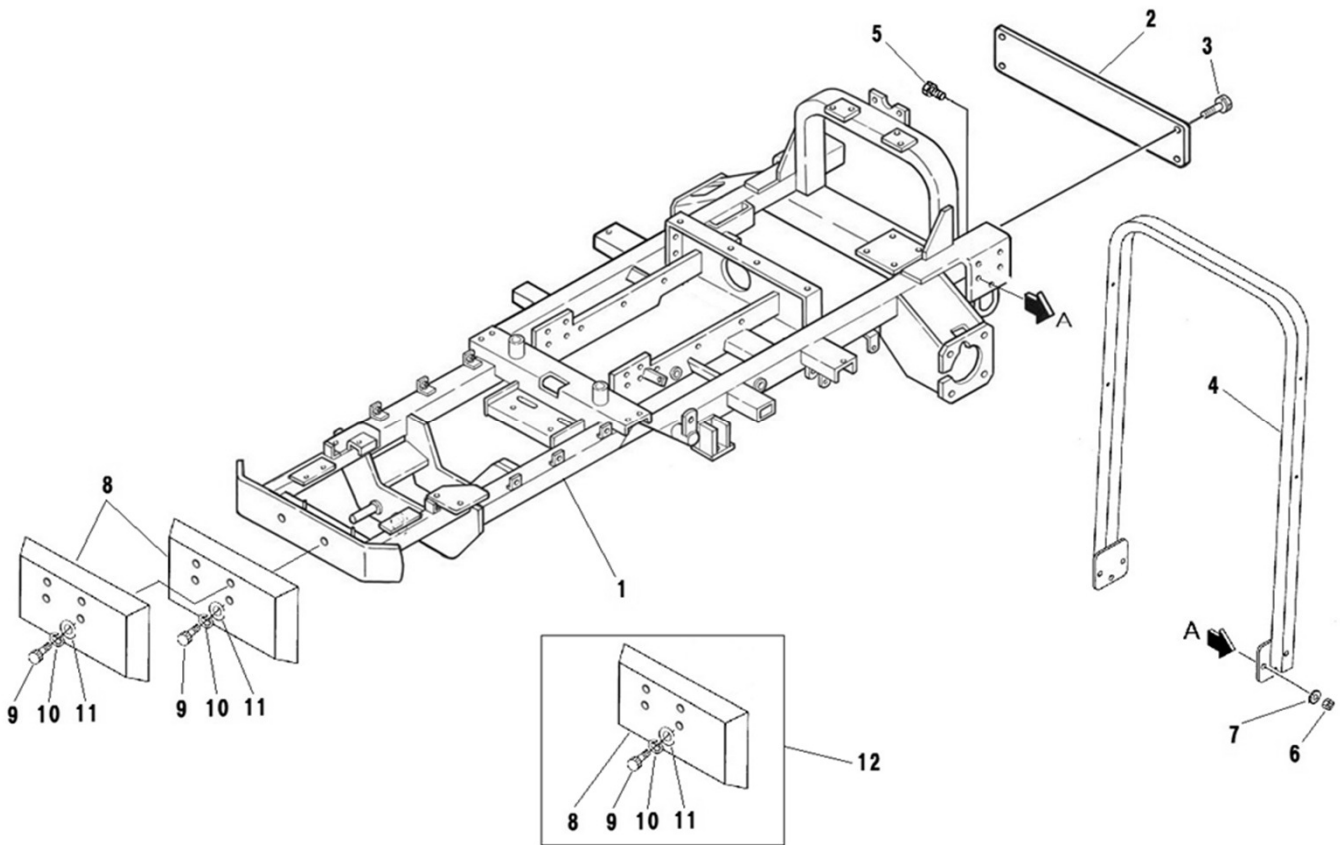
見出番号 Key No	部品番号 Parts No	部品名称 Parts Name	台当個数 Qty					互換性 R/P	適応号機 Application	型 寸 Description	備 考 Remarks
			ALL	B	BM	BT	BHD				
1	310100980	RADIATOR ASSY ラジエータ	1							Inc.2	
2	310110200	CAP:RADIATOR キャップ:ラジエータ	1								
3	398119670	RUBBER ゴム:ラジエータササエ	4								
4	A98130310	SPONGE スポンジ	2								
5	A10250210	SHROUD シユアウト	1								
6	A99480130	SCREW トラスネジ	4								
7	A10160060	RADIATOR HOSE ラジエータホース:ウエ	1								
8	067100043	HOSE BAND ホースバンド	2								
9	A10160071	RADIATOR HOSE ラジエータホース:シタ	1								
10	067100043	HOSE BAND ホースバンド	2								
11	310560050	TANK タンク	1								
12	010800616	BOLT ボルト	2						M6x16		
13	310110190	CAP キャップ	1								
14	310120270	OVER FLOW PIPE オーバーフローパイプ	2								
15	399112851	CLAMP クランプ	1								
16	360771170	FUEL PIPE フユエルパイプ	1								
17	067200115	HOSE CLIP ホースクリップ	2								
18	031310820	PIN ヒラアタマピン	1								
19	399111960	CLAMP クランプ	1								
20	010800610	BOLT ボルト	1						M6x10		
21	A10170120	SCREEN スクリーン	1								
22	A10270110	STAY ラジエータササエ:R	1								
23	010810816	BOLT ボルト	2						M8x16		
24	A10270130	STAY ラジエータササエ:L	1								
25	010810816	BOLT ボルト	2						M8x16		

FIG.204 ENGINE MOUNT
エンジンマウント



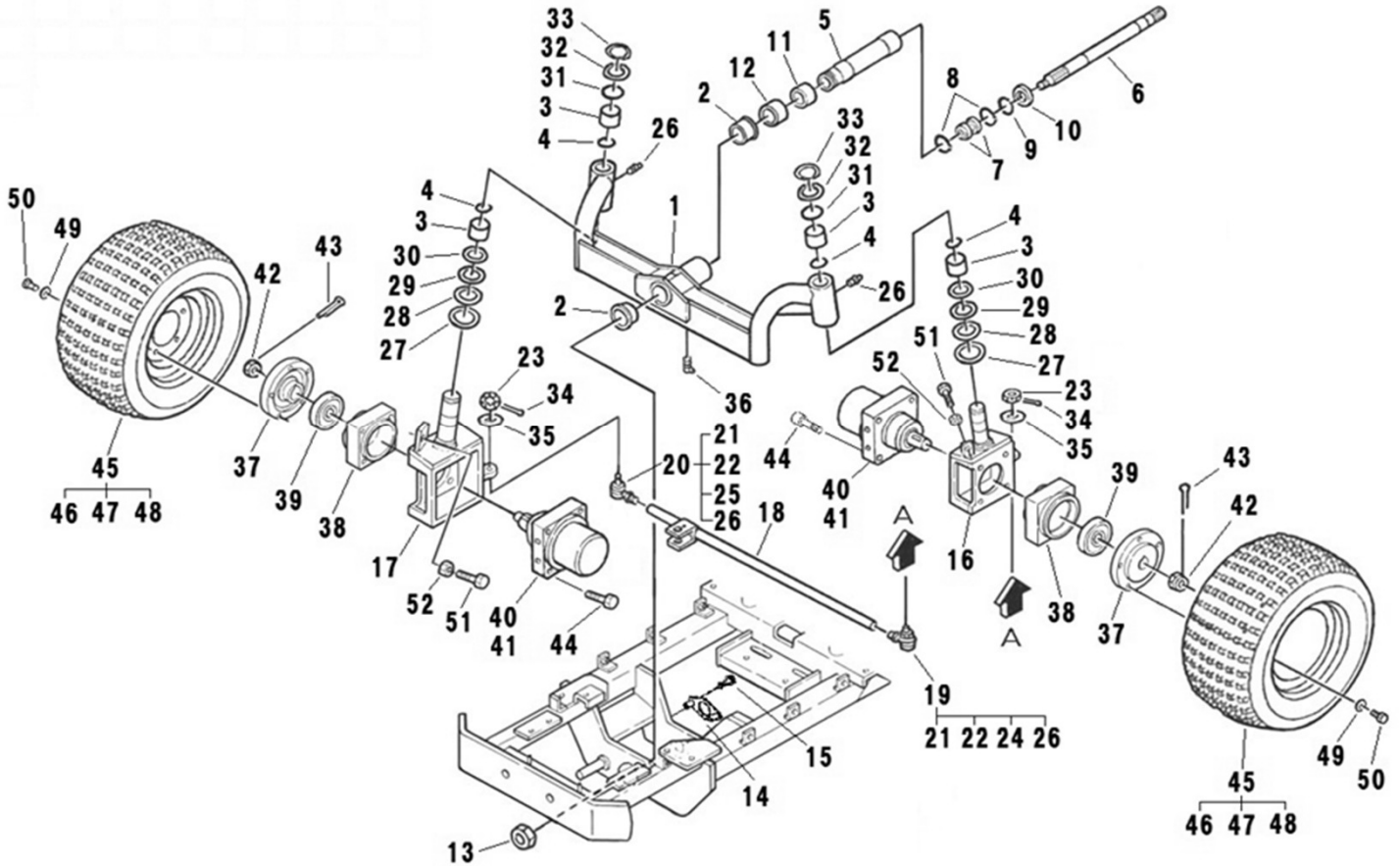
見出番号 Key No	部品番号 Parts No	部品名称 Parts Name		台当個数 Qty					互換性 R/P	適応号機 Application	型 寸 Description	備 考 Remarks
				ALL	B	BM	BT	BHD				
1	A10410061	BRACKET	エンジンサポ-ト:F/R	1								
2	010311045	BOLT	ボ-ルト	2							M10x45	
3	026200010	WASHER	ワッシャ	2								
4	027100010	SPRING WASHER	スプリングワッシャ	2								
5	020910010	NUT	ナツト	2							M10	
6	A10410071	BRACKET	エンジンサポ-ト:F/L	1								
7	010311045	BOLT	ボ-ルト	2							M10x45	
8	026200010	WASHER	ワッシャ	2								
9	027100010	SPRING WASHER	スプリングワッシャ	2								
10	020910010	NUT	ナツト	2							M10	
11	398120790	RUBBER	ホ-ウシンゴ-ム	2								
12	020910010	NUT	ナツト	4							M10	
13	027100010	SPRING WASHER	スプリングワッシャ	4								
14	A10410110	BRACKET	エンジンサポ-ト:R/L	1								
15	A10410120	BRACKET	エンジンサポ-ト:R/R	1								
16	010411435	BOLT	ボ-ルト	4							M14x35、細目	
17	027100014	SPRING WASHER	スプリングワッシャ	4								
18	398118230	RUBBER	ゴ-ム	2								
19	020910010	NUT	ナツト	4							M10	
20	027100010	SPRING WASHER	スプリングワッシャ	4								
21	A14430020	BRACKET	ブラケツト:マフラー	1								
22	399112900	CLAMP	クランプ	1								
23	010810820	BOLT	ボ-ルト	1							M8x20	
24	399110340	CLAMP	クランプ	1								

FIG.205 CHASSIS AND FRAME
シャーシ、フレーム



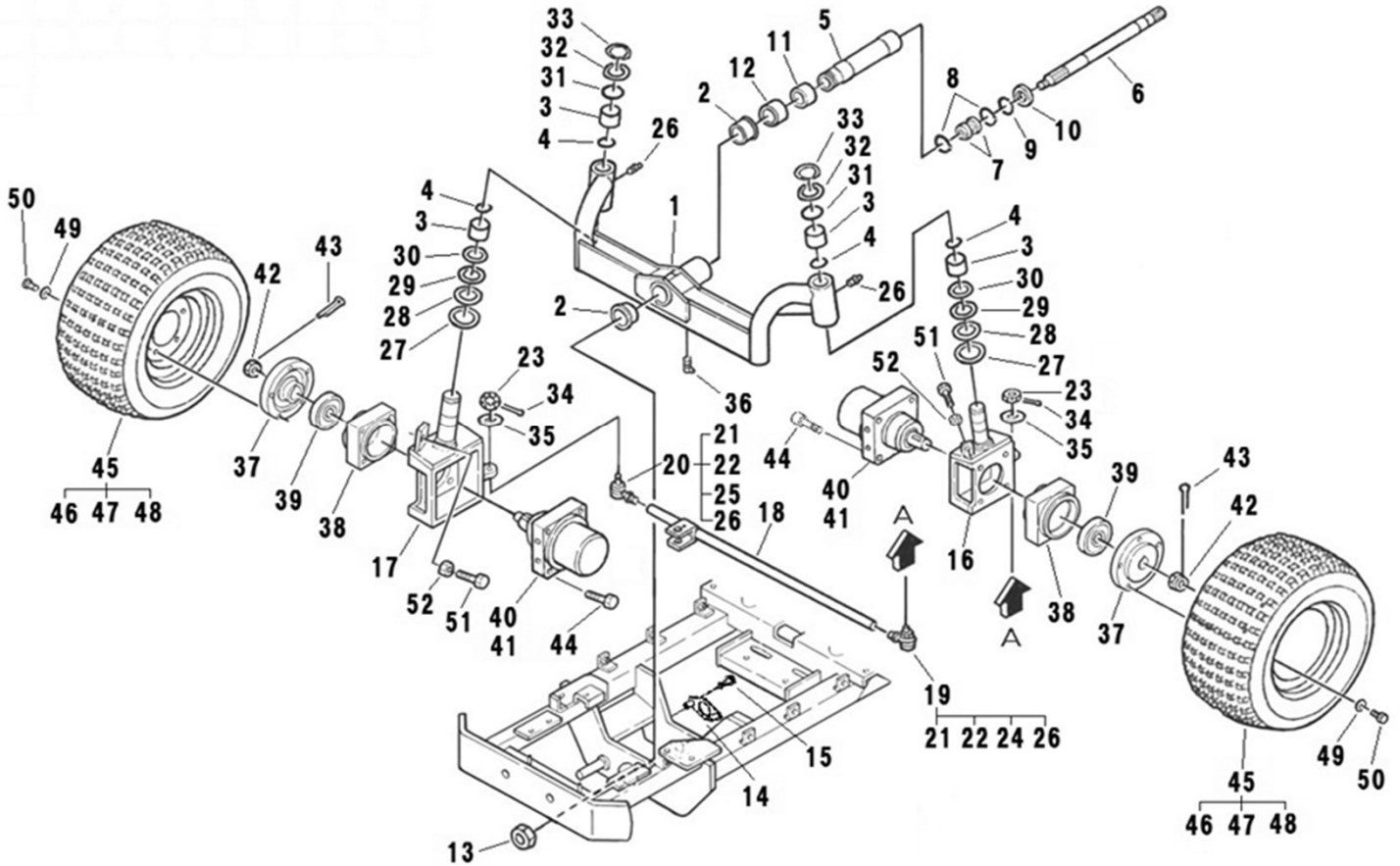
見出番号 Key No	部品番号 Parts No	部品名称 Parts Name		台当個数 Qty					互換性 R/P	適応号機 Application	型 寸 Description	備 考 Remarks
				ALL	B	BM	BT	BHD				
1	A20100682	MAIN FRAME	メインフレーム	1								
2	A20360020	REAR FRAME	リアハンパ		1							
3	011511225	BOLT	ボルト		4					M12x25、SW		
4	A68150040	ROOF	フレーム:ルーフ		1	1	1					
5	010311235	BOLT	ボルト		6	6	6					
6	020900012	NUT	ナット		6	6	6					
7	027100012	SPRING WASHER	スプリングワッシャ		6	6	6					
8	372111170	WEIGHT	ウエイト					2				
9	010311265	BOLT	ボルト					4		M12x65		
10	027100012	SPRING WASHER	スプリングワッシャ					4				
11	026109018	WASHER	ワッシャ					4				
12	A62010020	WEIGHT ASSY	ウエイトKIT		1~2	1~2	1~2					OP. Inc.8~11

FIG.206 FRONT AXLE
フロントアクスル



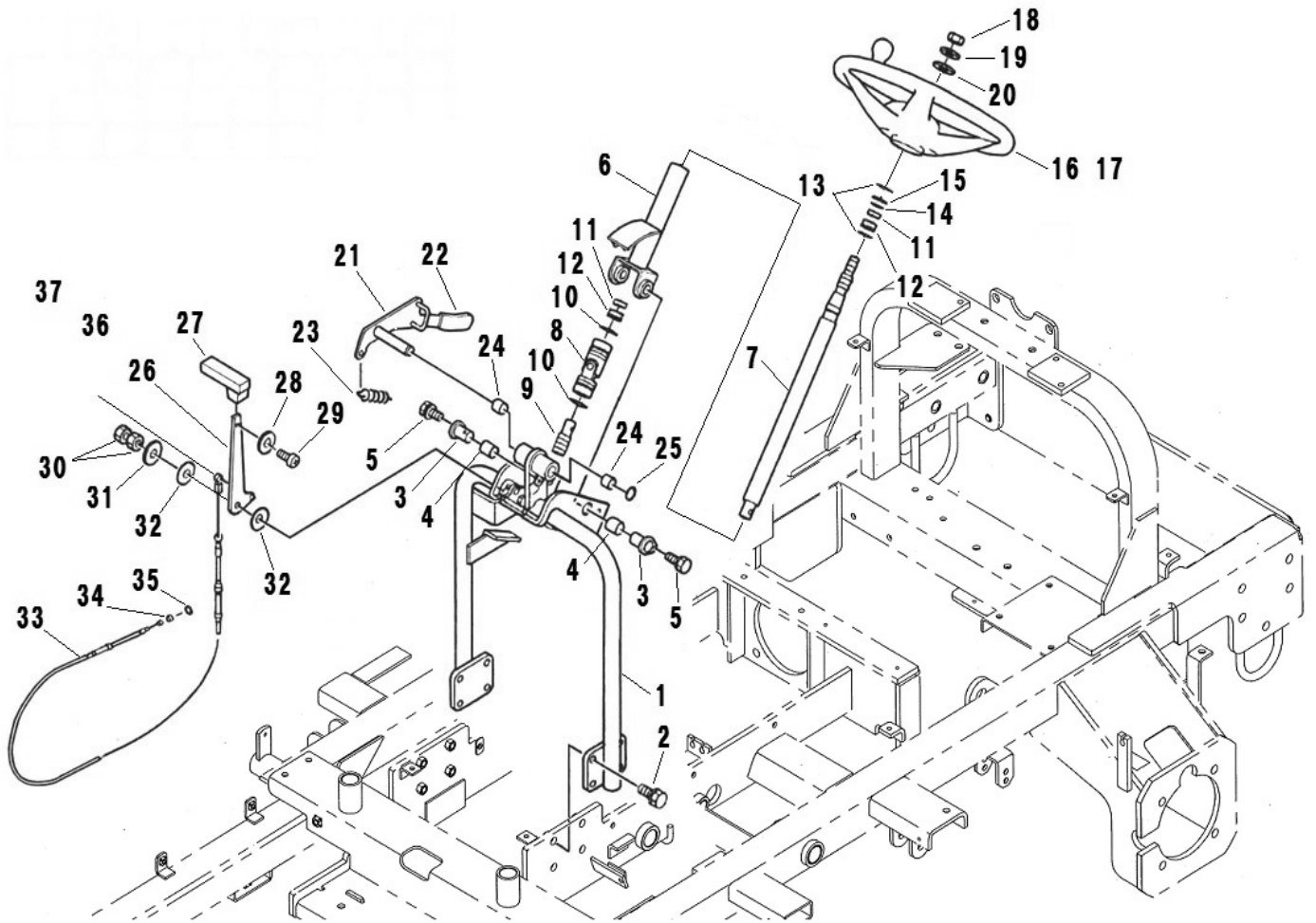
見出番号 Key No	部品番号 Parts No	部品名称 Parts Name	台当個数 Qty					互換性 R/P	適応号機 Application	型 寸 Description	備 考 Remarks
			ALL	B	BM	BT	BHD				
1	A30000065	AXLE UNIT ASSY	1							Inc.2~4	
2	A98510630	BUSH	2						LFF5030		
3	398510340	BUSH	4								
4	A30340010	STOPPER	4								
5	A30510060	PIVOT SHAFT	1								
6	A22210300	PTO SHAFT	1								
7	040106005	BALL BEARING	2						6005		
8	036100025	SNAP RING	2								
9	036500047	SNAP RING	1								
10	A98530230	OIL SEAL	1								
11	A98560320	BEARING	1						HMK2520		
12	A98560330	BEARING	1						HMK2520L		
13	A99460080	NUT	1						M45x1.5、U		
14	A30510070	PIVOT SHAFT PLATE	1								
15	011511050	BOLT	2						M10x50、SW		
16	A34450440	BRACKET	1								
17	A34450460	BRACKET	1								
18	A34800061	TIE ROD	1								
19	334800781	TIE ROD END:LH	1							Inc.21~24,26	
20	334800771	TIE ROD END:RH	1							Inc.21~23,25,26	
21	334810010	RUBBER	2								
22	334810201	BAND	2								
23	334810080	CASTLE NUT	2						M12		
24	334810110	NUT	1						M17、左		
25	334810100	NUT	1						M17		
26	060610000	GREASE NIPPLE	4								
27	050301145	OIL SEAL	2								
28	A98340010	CLIP	2								
29	398560320	THR. NEEDLE BRG	2								
30	398560330	THRUST WASHER	2								
31	052310350	O-RING	2						G35		
32	A99240410	WASHER	2								
33	036100035	SNAP RING	2								
34	030103220	SPLIT PIN	2								
35	026100012	WASHER	2								

FIG.206 FRONT AXLE
フロントアクスル



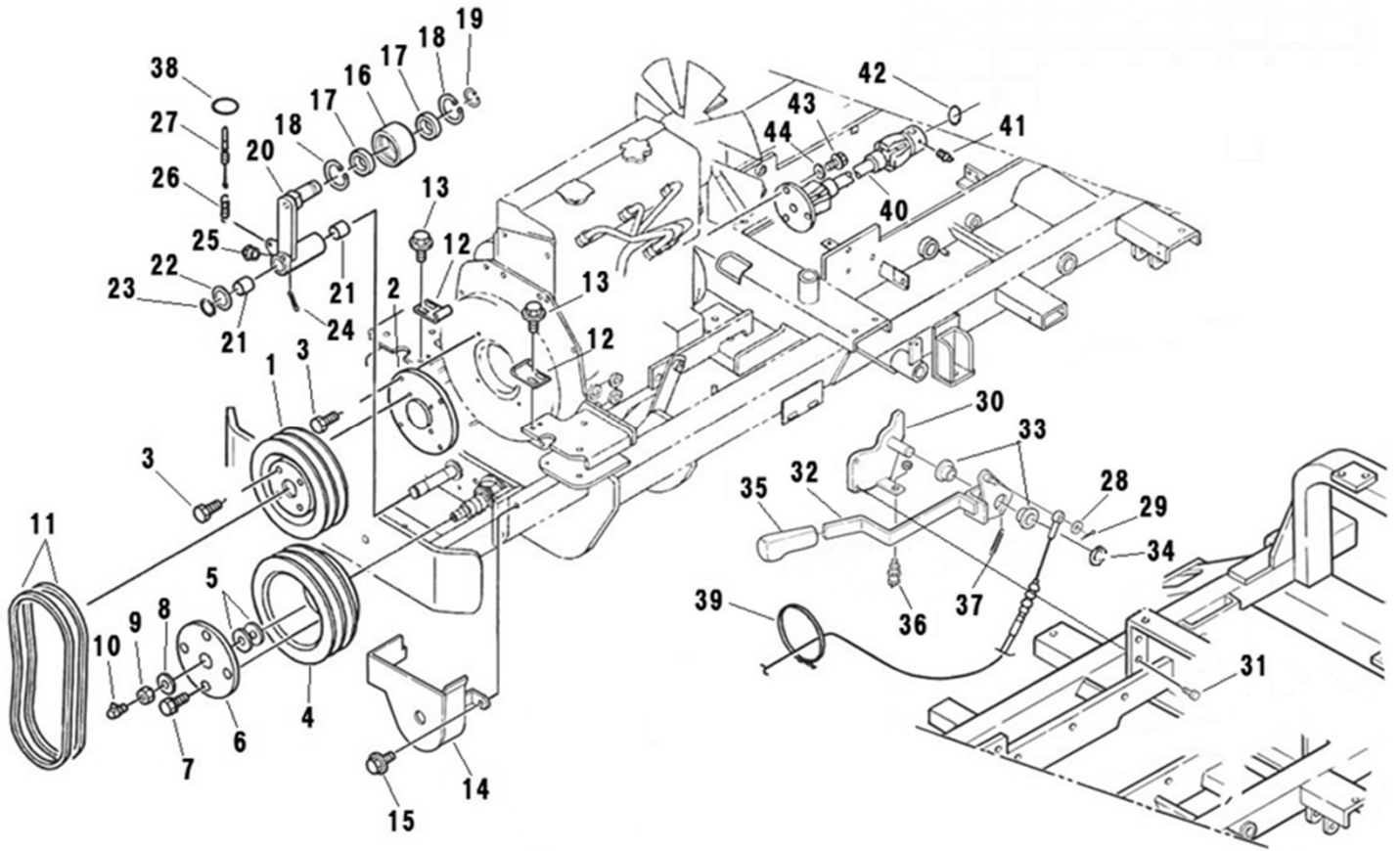
見出番号 Key No	部品番号 Parts No	部品名称 Parts Name	台当個数 Qty					互換性 R/P	適応号機 Application	型寸 Description	備考 Remarks
			ALL	B	BM	BT	BHD				
36	060609004	GREASE NIPPLE	1								
37	A36210100	SPACER	2								
38	A22261010	BEARRING BOX	2								
39	040149033	BALL BEARING	2						6211LLU		
40	A40020310	OIL MOTOR	2						ORB-SH-205-3AT	Inc.41,42	
41	A40890202	SEALKIT	1								
42	A40890203	SERVICE PARTS	1							ナット、キー	
43	030109002	SPLIT PIN	2								
44	010701265	BOLT	8						M12x65		
45	A36000390	TIRE&WHEEL ASSY	2							Inc.46~48	
46	A36130290	TIRE	2						21x11.00-10、4PR	DURO	
47	A36100401	WHEEL	2						8.00I-10		
48	336150090	VALVE ASSY	2								
49	027100012	SPRING WASHER	10								
50	010111230	BOLT	10						M12x30		
51	010701040	BOLT	2						M10x40		
52	020900010	NUT	2						M10		

FIG.207 STEERING
ステアリング



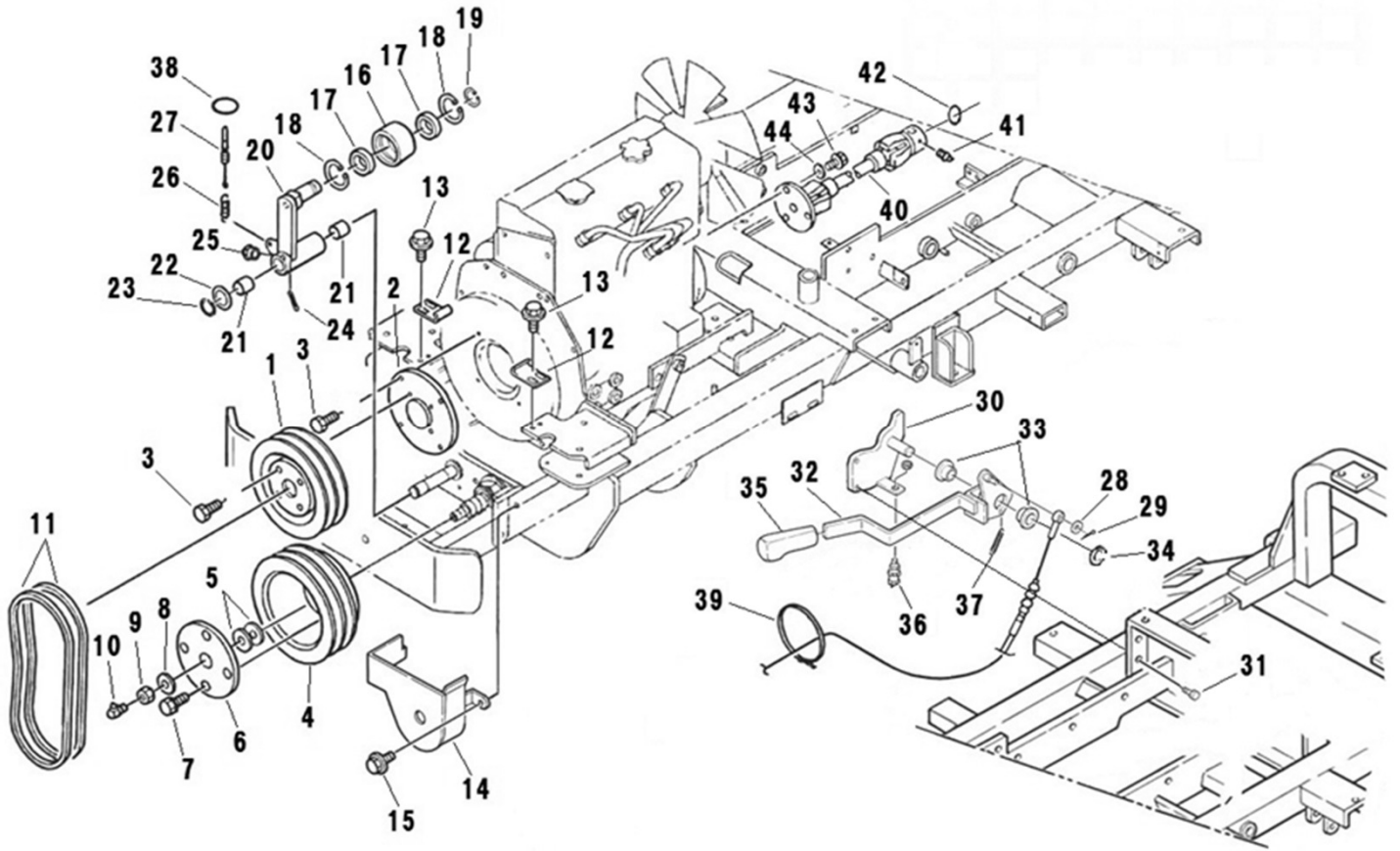
見出番号 Key No	部品番号 Parts No	部品名称 Parts Name		台当個数 Qty					互換性 R/P	適応号機 Application	型 寸 Description	備 考 Remarks
				ALL	B	BM	BT	BHD				
1	A34310042	STEERING WHEEL	ステアリングタイ	1								
2	011511035	BOLT	ボルト	8							M10x35、SW	
3	334650570	HOLDER	ホルダー:チルトシテン	2								
4	398511190	BUSH	ブッシュ:ハイ20	2								
5	011510820	BOLT	ボルト	2							M8x20、SW	
6	A34400132	COLUMN	ハンドルコラム	1								
7	A34100041	STEERING SHAFT	ステアリングシャフト	1								
8	398380420	JOINT	ジョイント	1							(ピン2ヶ付)	
9	A34110020	STEERING SHAFT	シャフト:シタ	1								
10	036100025	SNAP RING	スナップリング	2								
11	040146904	BALL BEARING	ボールベアリング	2							6904UU	
12	398115510	RUBBER	ゴム	2								
13	036500042	SNAP RING	スナップリング	2								
14	036100020	SNAP RING	スナップリング	1								
15	399211550	SPACER	スペーサ	1								
16	A34310010	STEERING WHEEL	ステアリングホイールASSY	1								
17	A34320010	HANDLE CAP	ハット	1								
18	021000012	NUT	ナット	1							M12、細目	
19	027100012	LOCK WASHER	スプリングワッシャ	1								
20	026100012	WASHER	ワッシャ	1								
21	A24100611	LEVER	レバー:チルト	1								
22	398180640	GRIP	グリップ	1								
23	498221610	SPRING	スプリング	1								
24	398510310	BUSH	ブッシュ	2								
25	036800012	SNAP RING	スナップリング:E	1								
26	A24100630	LEVER	レバー:アクセル	1								
27	498180280	GRIP	グリップ	1								
28	027100005	LOCK WASHER	スプリングワッシャ	1								
29	015100514	SCREW	スクリュー	1							M5x14	
30	020900010	NUT	ナット	2							M10	
31	026100010	WASHER	ワッシャ	1								
32	399340320	WASHER	ワッシャ	2								
33	A98230800	WIRE	ワイヤ:アクセル	1								
34	036800005	SNAP RING	スナップリング	1								
35	398114451	RUBBER	ゴム:D	1								

FIG.208 FRONT PTO
フロントPTO



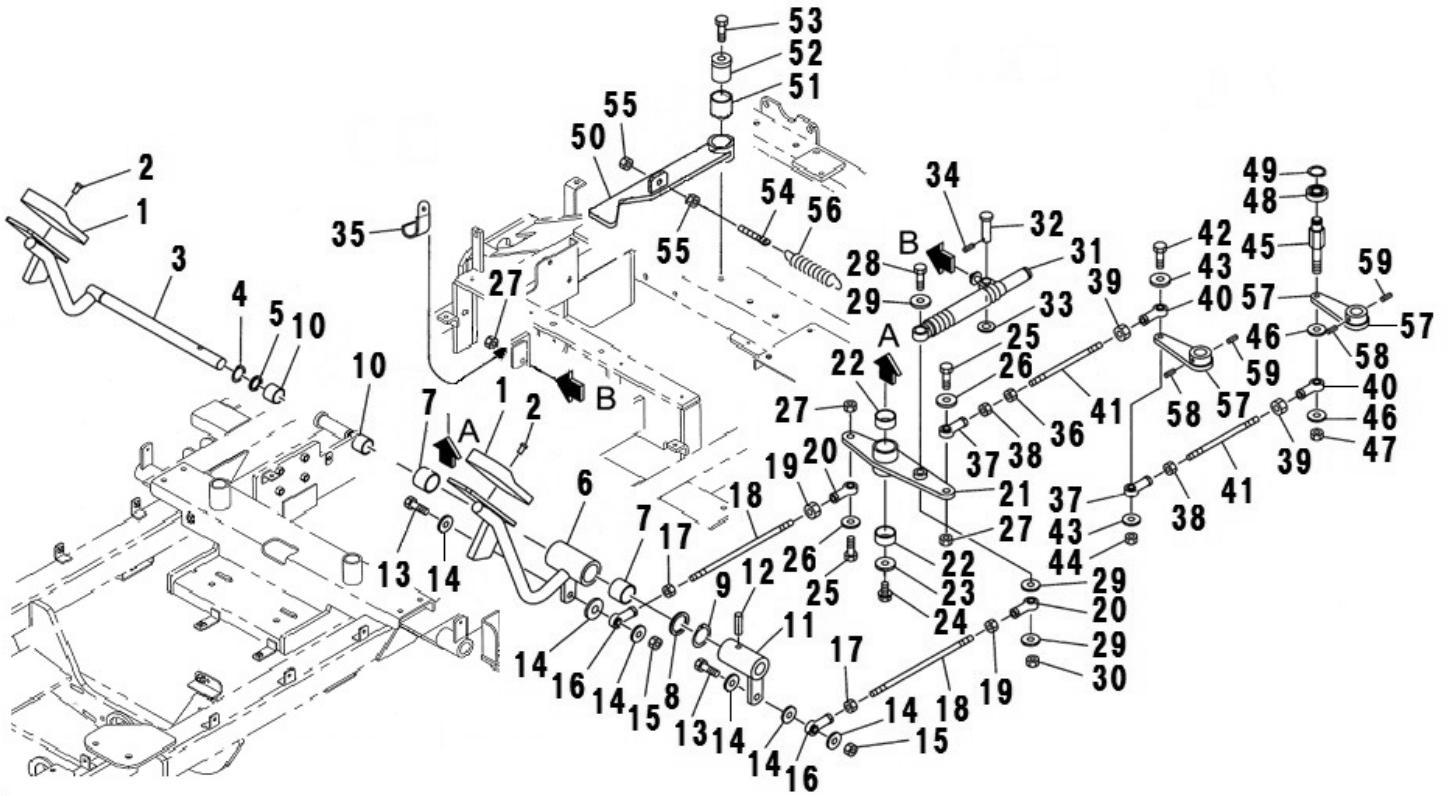
見出番号 Key No	部品番号 Parts No	部品名称 Parts Name	台当個数 Qty					互換性 R/P	適応号機 Application	型 寸 Description	備 考 Remarks
			ALL	B	BM	BT	BHD				
1	A98611370	PULLEY:KUDOU	フリー-外ウ	1							
2	A99210630	SPACER	スペーサ	1							
3	010109424	BOLT	ボルト	8					M8x25、SW、HT		
4	A98611380	PULLEY:JYUDOU	フリー-ジユトウ	1							
5	A99240730	WASHER	ワッシャ	2							
6	A99520010	PLATE	プレート	1							
7	011511020	BOLT	ボルト	4					M10x20、SW		
8	027100016	ROCK WASHER	スプリングワッシャ	1							
9	020600016	NUT	ナット	1					M16、細目		
10	060609004	GREASE NIPPLE	グリースニツプル	1							
11	A98660230	V BELT	Vベルト	2					SB-36、W800		
12	430210110	BELT GUIDE	ベルトガイド	2							
13	010810816	BOLT	ボルト	4					M8x16		
14	A22650321	BELT GUIDE	ベルトガイド	1							
15	010810816	BOLT	ボルト	3					M8x16		
16	A98611680	ROLLER	テンションローラ	1							
17	040146305	BALL BEARING	ボールベアリング	2					6305UU		
18	036500062	SNAP RING	スナップリング	2							
19	036100025	SNAP RING	スナップリング	1							
20	A22600400	TENSION ARM	テンションアーム	1							
21	398510260	BUSH	ブッシュ: 20X20	2							
22	026100020	WASHER	ワッシャ	1							
23	036100020	SNAP RING	スナップリング	1							
24	A98220220	SPRING	スプリング	1							
25	060610000	GREASE NIPPLE	グリースニツプル	1							
26	A98221030	SPRING:CLUTCH	スプリング:クラッチ	1							
27	A98230980	WIRE	ワイヤ	1							
28	026100008	WASHER	ワッシャ	1							
29	030102516	SPLIT PIN	スプリットピン	1							
30	A24350121	BRACKET	ブラケット	1							
31	011511025	BOLT	ボルト	2					M10x25、SW		
32	A24100740	LEVER	クラッチレバー	1							
33	398511560	BUSH	ブッシュ	2							
34	036100020	SNAP RING	スナップリング	1							
35	398180970	GRIP	グリップ:イエロー	1							

FIG.208 FRONT PTO
フロントPTO



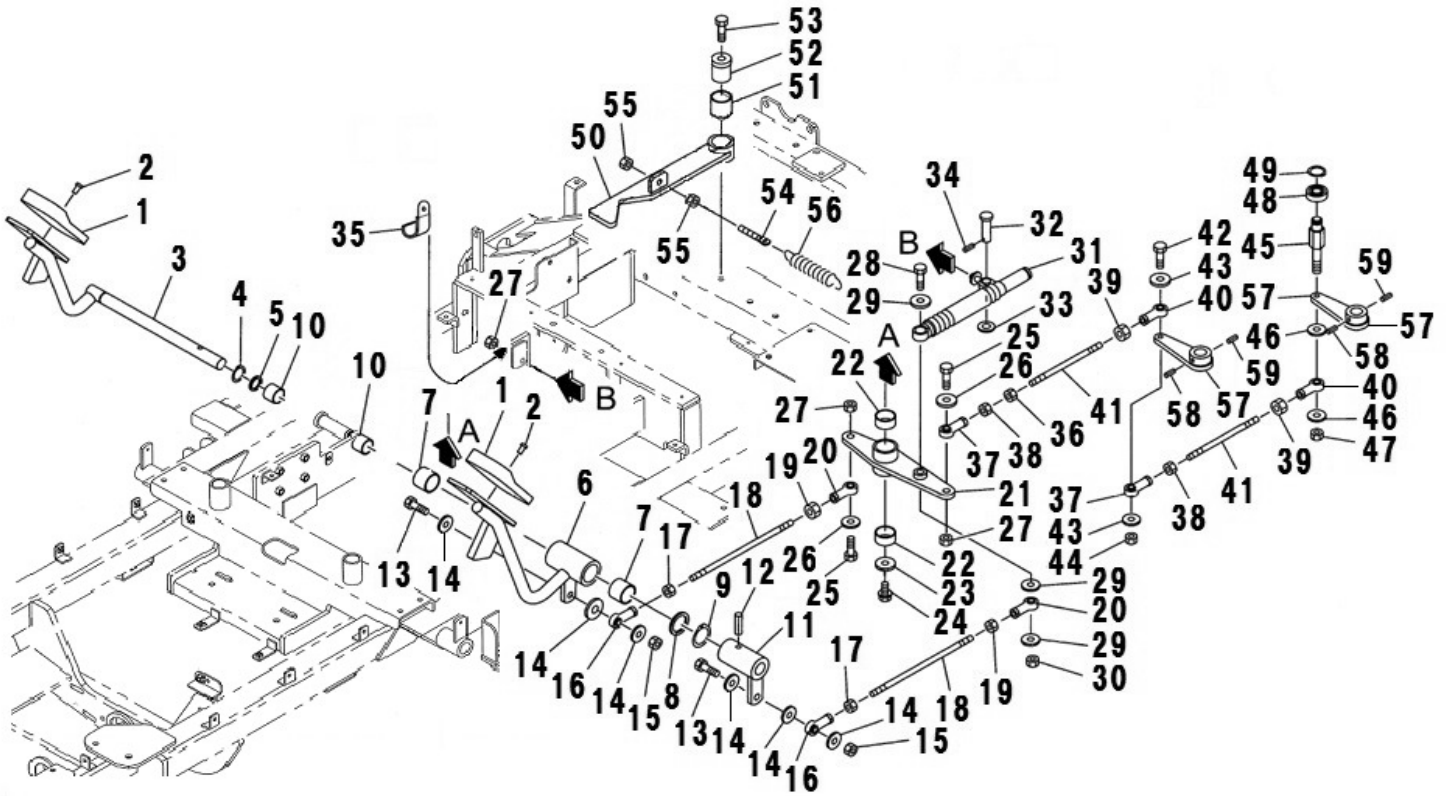
見出番号 Key No	部品番号 Parts No	部品名称 Parts Name	台当個数 Qty					互換性 R/P	適応号機 Application	型 寸 Description	備 考 Remarks
			ALL	B	BM	BT	BHD				
36	A46200250	SWITCH ASSY PTOセイフテイスW	1							M14ナット付属	
37	498221171	SPRING スプリング	1								
38	398750150	BAND バンド	3								
39	398750130	BAND バンド	1								
40	A22080140	SHAFT ASSY ユニバーサルジョイント	1								
41	060610000	GREASE NIPPLE グリースニツプル	1								
42	052100220	O-RING Oリング	1						P22		
43	010709095	BOLT ボルト	3						M12x25		
44	027100012	SPRING WASHER スプリングワッシャ	3								

FIG.209 HST CONTROL
HSTコントロール



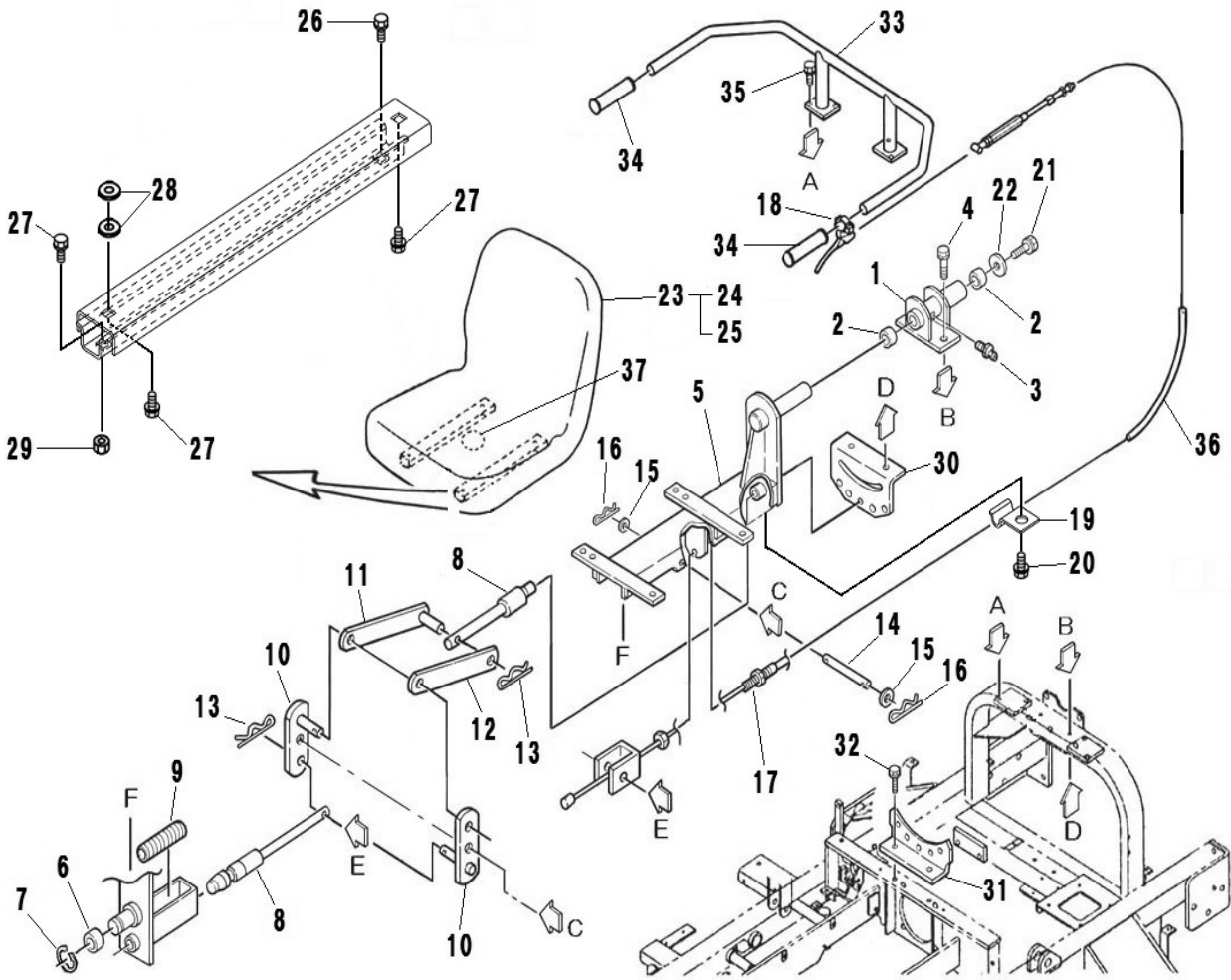
見出番号 Key No	部品番号 Parts No	部品名称 Parts Name	台当個数 Qty					互換性 R/P	適応号機 Application	型 寸 Description	備 考 Remarks
			ALL	B	BM	BT	BHD				
1	398118880	RUBBER	2								
2	398340540	CLIP	2								
3	A58100310	PEDAL	1								
4	036100015	SNAP RING	1								
5	A99230200	COLLAR	1								
6	A58100291	PEDAL	1								
7	398510360	BUSH	2								
8	A98340020	WASHER	1								
9	036100022	SNAP RING	1								
10	398510840	BUSH	2								
11	A21150110	TRUNNION LEVER	1								
12	030300636	SPRING PIN	1								
13	010310830	BOLT	2						M8x30		
14	026100008	WASHER	6								
15	022300008	NUT	2						M8		
16	334800360	TIE ROD END	2								
17	020900008	NUT	2						M8		
18	A99320030	ROD	2								
19	020109125	NUT	2						M8、左ねじ		
20	334800420	TIE ROD END	2								
21	A21100120	NEUTRAL ARM	1								
22	398512110	BUSH	2								
23	026109011	WASHER	1								
24	011510816	BOLT	1						M8x16		
25	010310830	BOLT	2						M8x30		
26	026100008	WASHER	2								
27	022300008	NUT	3						M8		
28	010310855	BOLT	1						M8x55		
29	026100008	WASHER	3								
30	022300008	NUT	1						M8		
31	A98010030	DAMPER ASSY	1								
32	031310825	PIN	1								
33	026100008	WASHER	1								
34	030102516	SPLIT PIN	1						φ 8x25		
35	399111040	CLAMP	1								

FIG.209 HST CONTROL
HSTコントロール



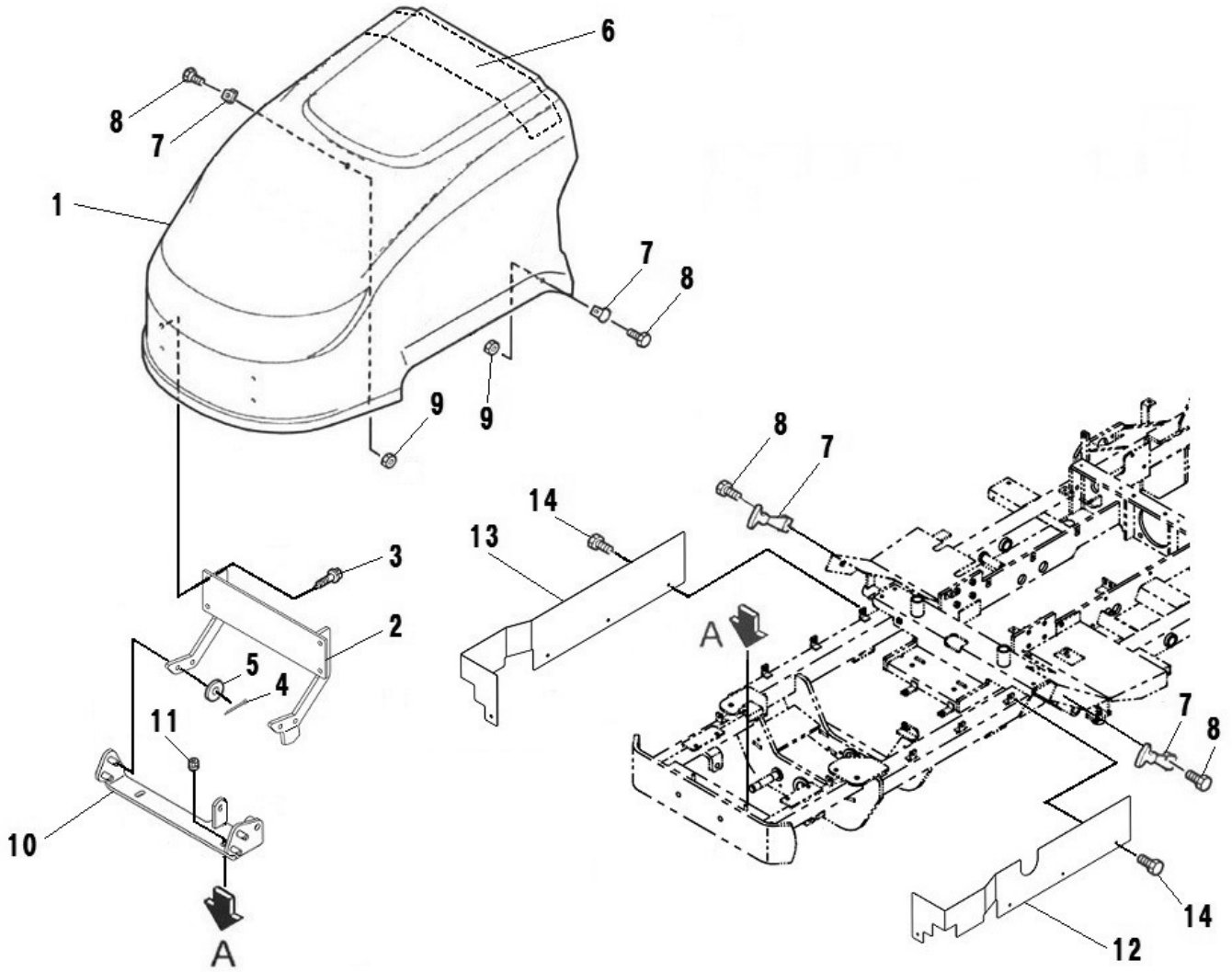
見出番号 Key No	部品番号 Parts No	部品名称 Parts Name	台当個数 Q'ty					互換性 R/P	適応号機 Application	型 寸 Description	備 考 Remarks
			ALL	B	BM	BT	BHD				
36	022300008	NUT	ナット :U	1						M8	
37	334800360	TIE ROD END	ロッド'エンド'	2							
38	020900008	NUT	ナット	2						M8	
39	020109125	NUT	ナット :M8-LH	2						M8、左ねじ	
40	334800420	TIE ROD END	タイロッド'エンド':L	2							
41	A21250040	LINK	ロッド'	2							
42	010310850	BOLT	ボルト	1						M8x50	
43	026100008	WASHER	ワッシャ	2							
44	022300008	NUT	ナット :U	1						M8	
45	A99431931	BOLT	ボルト	1						M8	
46	026100008	WASHER	ワッシャ	2							
47	022300008	NUT	ナット :U	1						M8	
48	040146000	BALL BEARING	ボール'ベアリング'	1						6000UU	
49	036100010	SNAP RING	スナップ'リング'	1							
50	A21100170	NEUTRAL ARM	ニュートラル'アーム'	1							
51	398510150	BUSH	ブッシュ	1							
52	422530011	BOSS	ボス	1							
53	011510850	BOLT	ボルト	1							
54	A99430780	BOLT	テンテン'ボルト'	1							
55	020900008	NUT	ナット	2						M8	
56	498221080	SPRING	スプリング'	1							
57	A21150100	TRUNNION LEVER	トラニオン'アーム'	2							
58	030300640	SPRING PIN	スプリング'ピン'	2							
59	030303540	SPRING PIN	スプリング'ピン'	2							

FIG.210 SEAT
シート



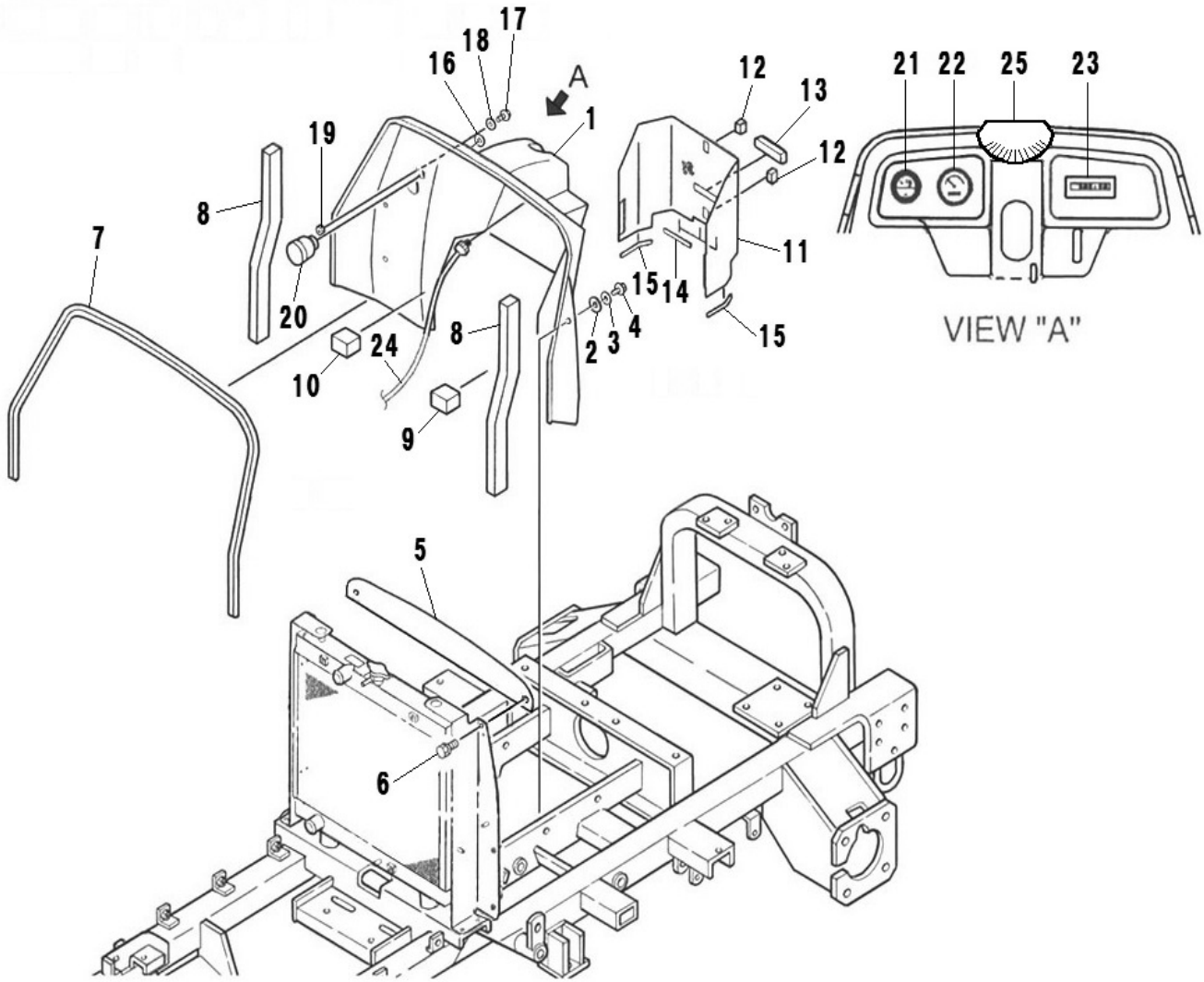
見出番号 Key No	部品番号 Parts No	部品名称 Parts Name	台当個数 Qty					互換性 R/P	適応号機 Application	型 寸 Description	備 考 Remarks
			ALL	B	BM	BT	BHD				
1	A58250190	BRACKET	1								
2	398510150	BUSH	2								
3	060610000	GREASE NIPPLE	1						M10x50、SW		
4	011511050	BOLT	2								
5	A55500450	BRACKET	1								
6	A99230230	COLLAR	1								
7	036800015	SNAP RING	1								
8	A55530021	PIN	2								
9	398213420	SPRING	1								
10	A24250240	LINK	2								
11	A24250250	LINK	1								
12	A24250260	PLATE	1								
13	031100004	SNAP PIN	2								
14	A24270020	PIN	1								
15	026100008	WASHER	2								
16	031100008	SNAP PIN	2								
17	A98230830	WIRE	1								
18	A99580110	LEVER	1								
19	A24310020	WIRE HOLDER	1								
20	010700612	BOLT	1						M6x12		
21	011511020	BOLT	1						M10x20、SW		
22	026109013	WASHER	1								
23	A55400040	SEAT ASSY	1							Inc.24.25	
24	A55500500	SLIDE:LOCKING	1								
25	A55500510	SLIDE:SLAVE	1								
26	011510816	BOLT	2						M8x16、SW		
27	011510825	BOLT	6						M8x25、SW		
28	026109037	WASHER	8								
29	023100008	NUT	2						M8		
30	A55310180	BRACKET	1								
31	A55310081	BRACKET		1	1						
32	011511020	BOLT	2						M10x20、SW		
33	A55600150	ARM REST	1								
34	498190230	CAP	2								
35	011511025	BOLT	4						M10x25、SW		

FIG.211 BONNET
ボンネット



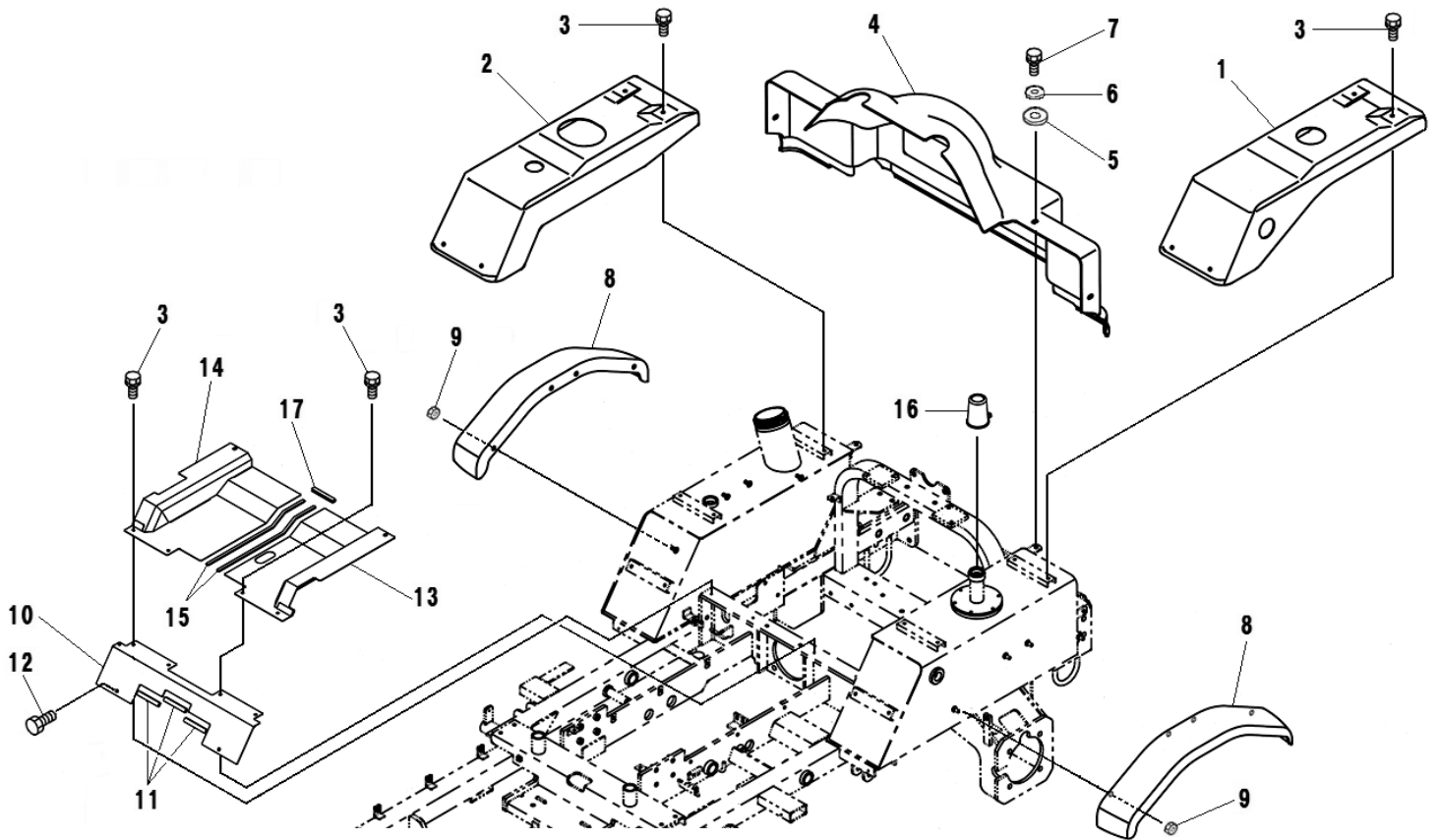
見出番号 Key No	部品番号 Parts No	部品名称 Parts Name	台当個数 Qty					互換性 R/P	適応号機 Application	型寸 Description	備考 Remarks
			ALL	B	BM	BT	BHD				
1	A50100021	ENGINE COVER ボンネット	1								
2	A50130151	ENGINE COVER STEY ボンネットササエ	1								
3	010800820	BOLT ボルト	4						M8x20		
4	030103225	SPLIT PIN スプリットピン	2								
5	026100010	WASHER ワッシャ	2								
6	A98130270	SPONGE:RADIATOR スポンジ:ラジエタ	1								
7	A50400010	OPENER ハンガASSY	2								
8	010800616	BOLT フランジボルト	4						M6x16		
9	021300006	NUT ナット	2						M6		
10	A50130170	ENGINE COVER STEY ボンネットササエ	1								
11	023100008	NUT ナット	2						M8		
12	A50150610	GUARD:L ガード:L	1								
13	A50150630	GUARD:R ガード:R	1								
14	010800612	BOLT フランジボルト	8						M6x12		

FIG.212 DASHBOARD
ダッシュボード



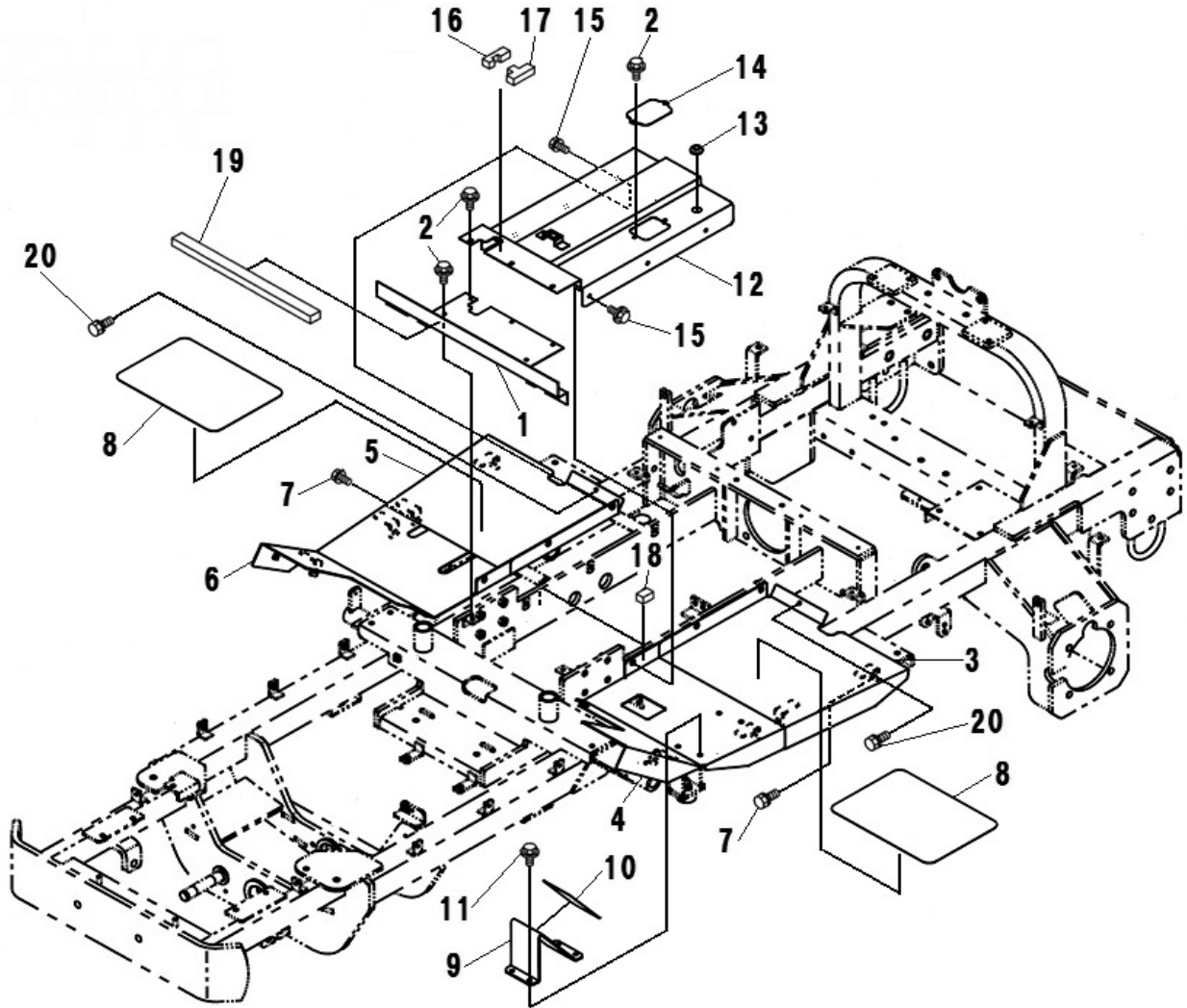
見出番号 Key No	部品番号 Parts No	部品名称 Parts Name	台当個数 Qty					互換性 R/P	適応号機 Application	型 寸 Description	備 考 Remarks
			ALL	B	BM	BT	BHD				
1	A50310402	FRONT COVER ダッシュボード	1								
2	398113760	RUBBER ゴム	4								
3	026109033	WASHER ワッシャ	4								
4	010800820	BOLT フランジボルト	4						M8x20		
5	A50300170	FRONT COVER シヤフウバン:ウエ	1								
6	010800616	BOLT ボルト	2						M6x16		
7	A98110160	TRIM トリムゴム	1								
8	A98130300	SPONGE スポンジ	2								
9	A98130280	SPONGE スポンジ	1								
10	A98130290	SPONGE スポンジ	1								
11	A50310391	FRONT COVER カバー:ダッシュボード	1								
12	A98330160	FASTENER パネルフアスナー	2								
13	398181770	GRIP グリップ	2								
14	A98120670	RUBBER シームゴム	3								
15	A98120680	RUBBER シームゴム	2								
16	A50710351	OPERATION PANEL スイッチプレート	1								
17	015150412	SCREW スクリュ	2						M4x12		
18	026100004	WASHER ワッシャ	2								
19	020100004	NUT ナット	2						M4		
20	385201860	SWITCH ASSY スイッチASSY	1								
21	385710060	THERMO METER サーモメータ	1								
22	485450010	TACHOMETER ASSY タコメータ ASSY	1								
23	385100950	LAMP ASSY ランプ ASSY	1								
24	385350280	FLEXIBLE SHAFT フレキシブルシヤフト	1								
25	A98410050	GAUGE ゲージ:ケインヤケイ	1								

FIG.213 REAR COVER
リヤカバー



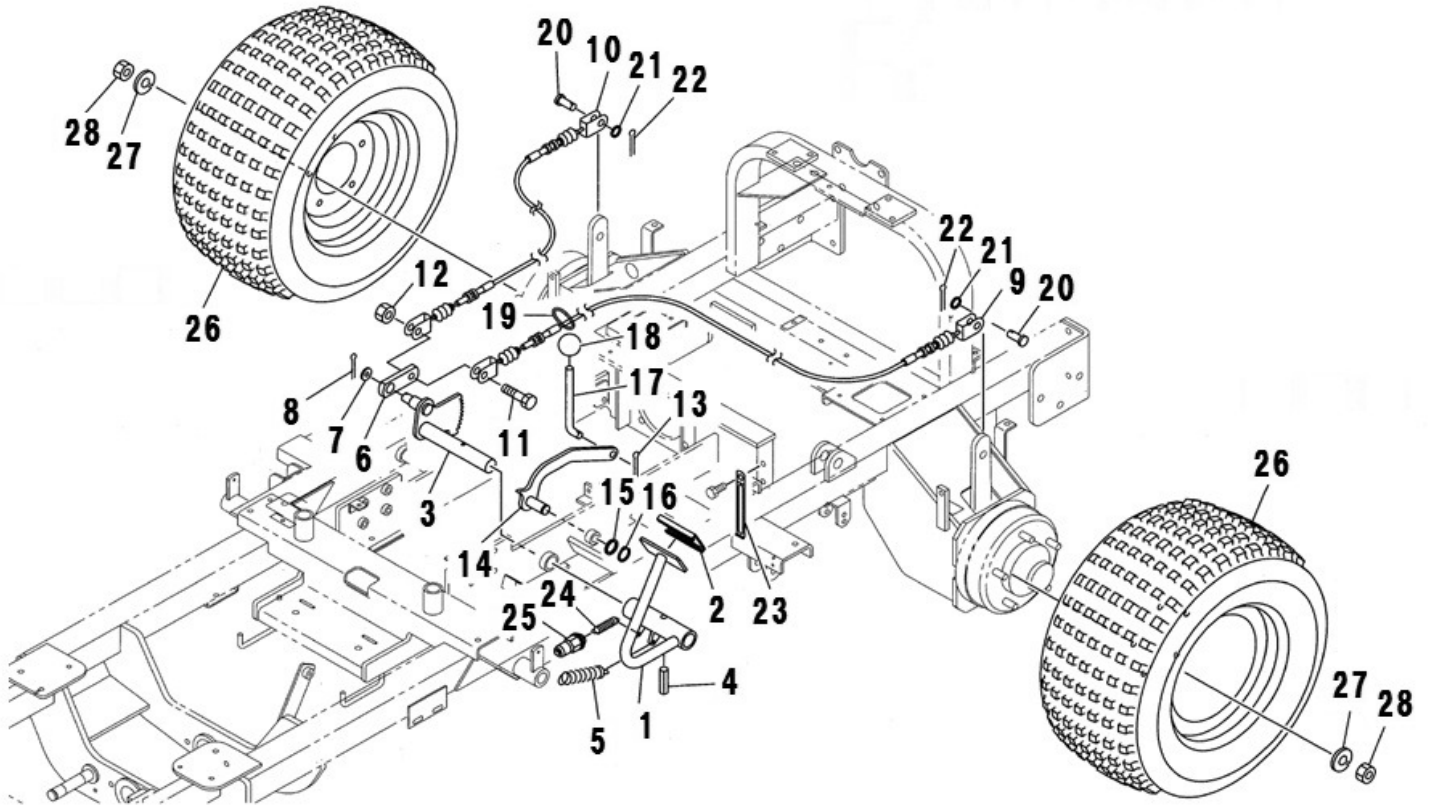
見出番号 Key No	部品番号 Parts No	部品名称 Parts Name	台当個数 Qty					互換性 R/P	適応号機 Application	型 寸 Description	備 考 Remarks
			ALL	B	BM	BT	BHD				
1	A50210040	COVER:OIL TANK カバー:オイルタンク	1								
2	A50210050	COVER:FUEL TANK カバー:燃料タンク	1								
3	010800610	BOLT フランジボルト	14						M6x10		
4	A50250260	REAR COVER リヤカバー	1								
5	398113760	RUBBER ゴム	4								
6	026109033	WASHER ワッシャ	4								
7	010800820	BOLT フランジボルト	4						M8x20		
8	355111970	FENDER フェンダー	2								
9	021300008	NUT ナット	8						M8		
10	A50250280	COVER:SEAT U カバー:シートシタ	1								
11	A98120670	RUBBER シムゴム	3								
12	010800612	BOLT フランジボルト	2						M6x12		
13	A50250300	COVER:SEAT U L カバー:シートシタL	1								
14	A50250320	COVER:SEAT U R カバー:シートシタR	1								
15	A98120890	RUBBER シムゴム	2								
16	A52320010	COVER カバー	1								
17	398121160	RUBBER ゴムトリム	1								

FIG.214 STEP
ステップ



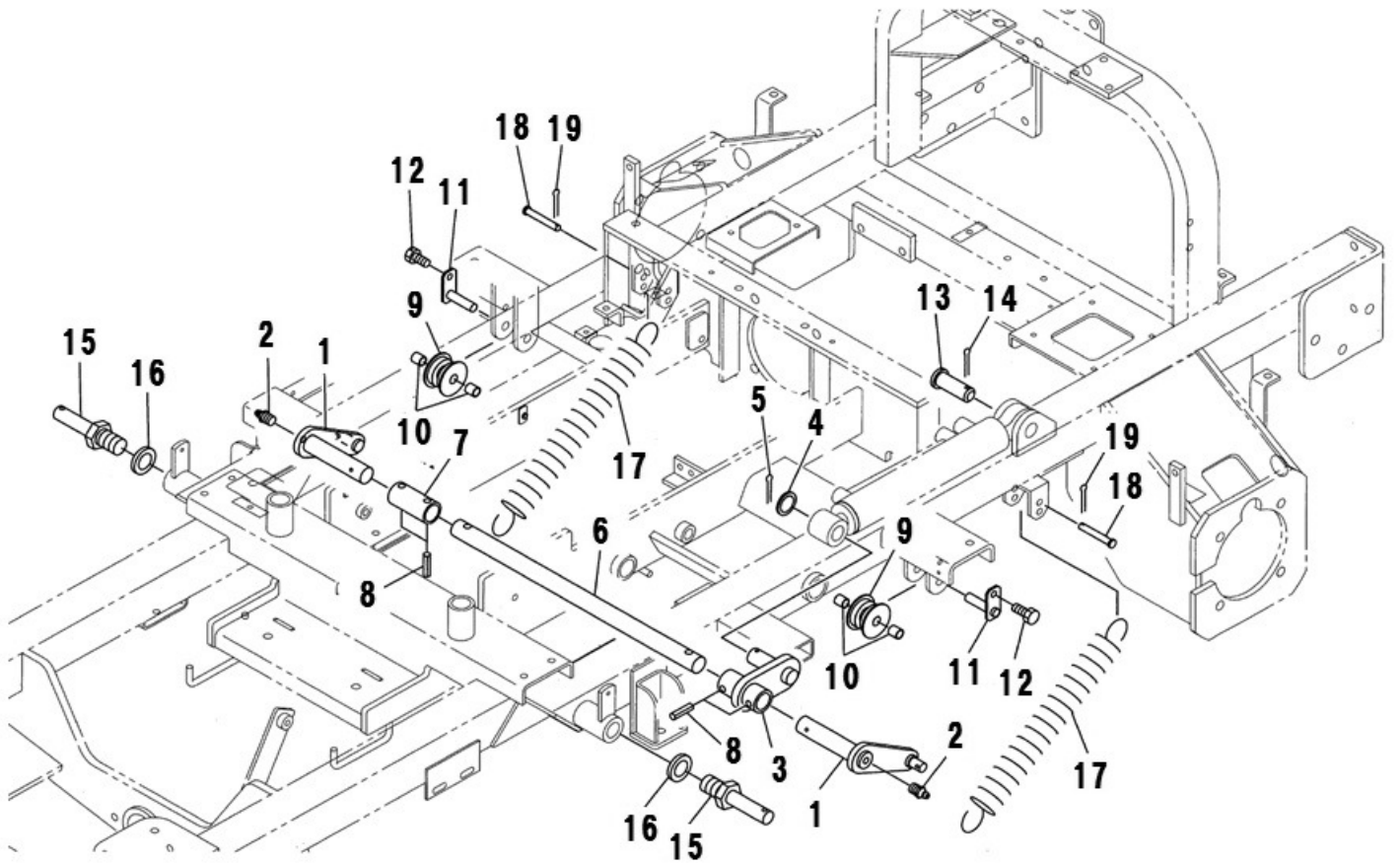
見出番号 Key No	部品番号 Parts No	部品名称 Parts Name	台当個数 Qty					互換性 R/P	適応号機 Application	型 寸 Description	備 考 Remarks
			ALL	B	BM	BT	BHD				
1	A50250170	REAR COVER	1								
2	010800610	BOLT	9						M6x10		
3	A55200490	STEP	1								
4	A55200540	STEP	1								
5	A55200510	STEP	1								
6	A55200560	STEP	1								
7	010800610	BOLT	8						M6x10		
8	A55760370	STEP SHEET:LR	2								
9	A55710020	FOOT REST	1								
10	A55760200	STEP SHEET	1								
11	010800812	BOLT	4						M8x12		
12	A55200260	STEP	1								
13	762872801	ETC	1								
14	A55310060	BRACKET	1								
15	010800616	BOLT	6						M6x16		
16	A98130410	SPONGE	1								
17	A98130420	SPONGE	1								
18	A98130430	SPONGE	2								
19	398133690	SPONGE	1								
20	010800612	BOLT	2						M6x12		

FIG.215 BRAKE AND REAR WHEEL
ブレーキ、リヤホイール



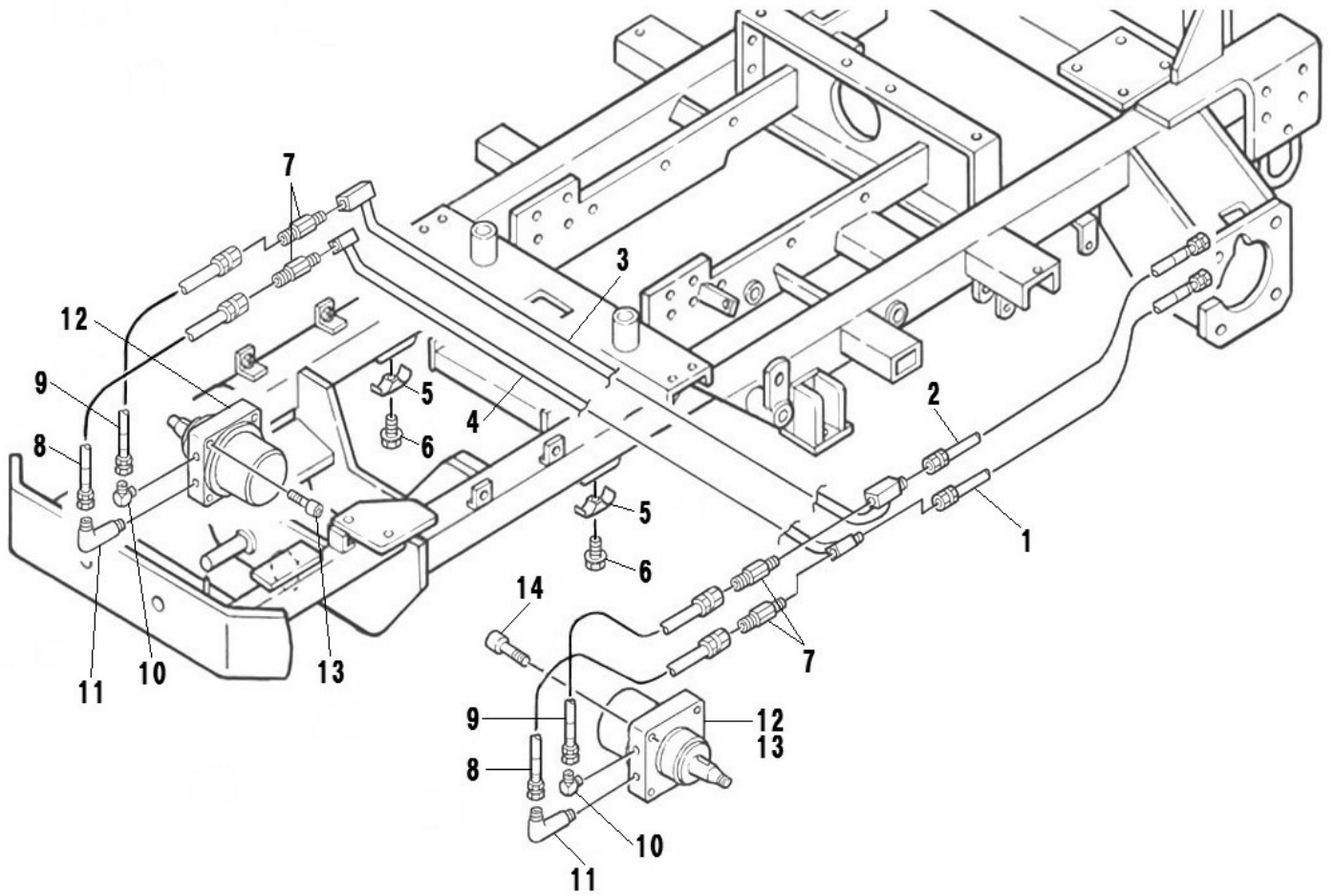
見出番号 Key No	部品番号 Parts No	部品名称 Parts Name	台当個数 Qty					互換性 R/P	適応号機 Application	型 寸 Description	備 考 Remarks
			ALL	B	BM	BT	BHD				
1	A58100270	BRAKE PEDAL	ブレーキペダル	1							
2	398117790	RUBBER	ゴム	1							
3	A28400071	ARM	ブレーキアームシャフト	1							
4	030300840	SPRING PIN	スプリングピン	1							
5	A98220550	SPRING	スプリング	1							
6	A28750040	BRAKE LOCK	プレート:ブレーキロック	1							
7	026100016	WASHER	ワッシャ	1							
8	030103232	COTTER PIN	スプリットピン	1							
9	A98230810	WIRE	ワイヤ:ブレーキL	1							
10	A98230820	WIRE	ワイヤ:ブレーキR	1							
11	010311050	BOLT	ボルト	1					M10x50		
12	022400010	NUT	ナット	1					M10		
13	030103220	SPLIT PIN	スプリットピン	1							
14	A24100590	LEVER BRAKELOCK	レバー:ブレーキロック	1							
15	A99230200	COLLAR	カラー	1							
16	036100015	SNAP RING	スナップリング	1							
17	A28520020	ROD: BRAKELOCK	ロッド:ブレーキロック	1							
18	A99570140	KNOB	ノブ	1							
19	398750120	BAND	バンド	1							
20	031311020	PIN	ピニアタマピン	2					φ10x20		
21	026100010	WASHER	ワッシャ	2							
22	030103220	SPLIT PIN	スプリットピン	2							
23	399113620	CLAMP	クランプ	1							
24	498221171	SPRING	スプリング	1							
25	385201410	SWITCH ASSY	スイッチASSY	1							
26	A36000140	TIRE	タイヤASSY	2							
27	027100012	LOCK WASHER	スプリングワッシャ	10							
28	020109204	NUT	ナット	10							

FIG.216 MOWER LIFT
モアリフト



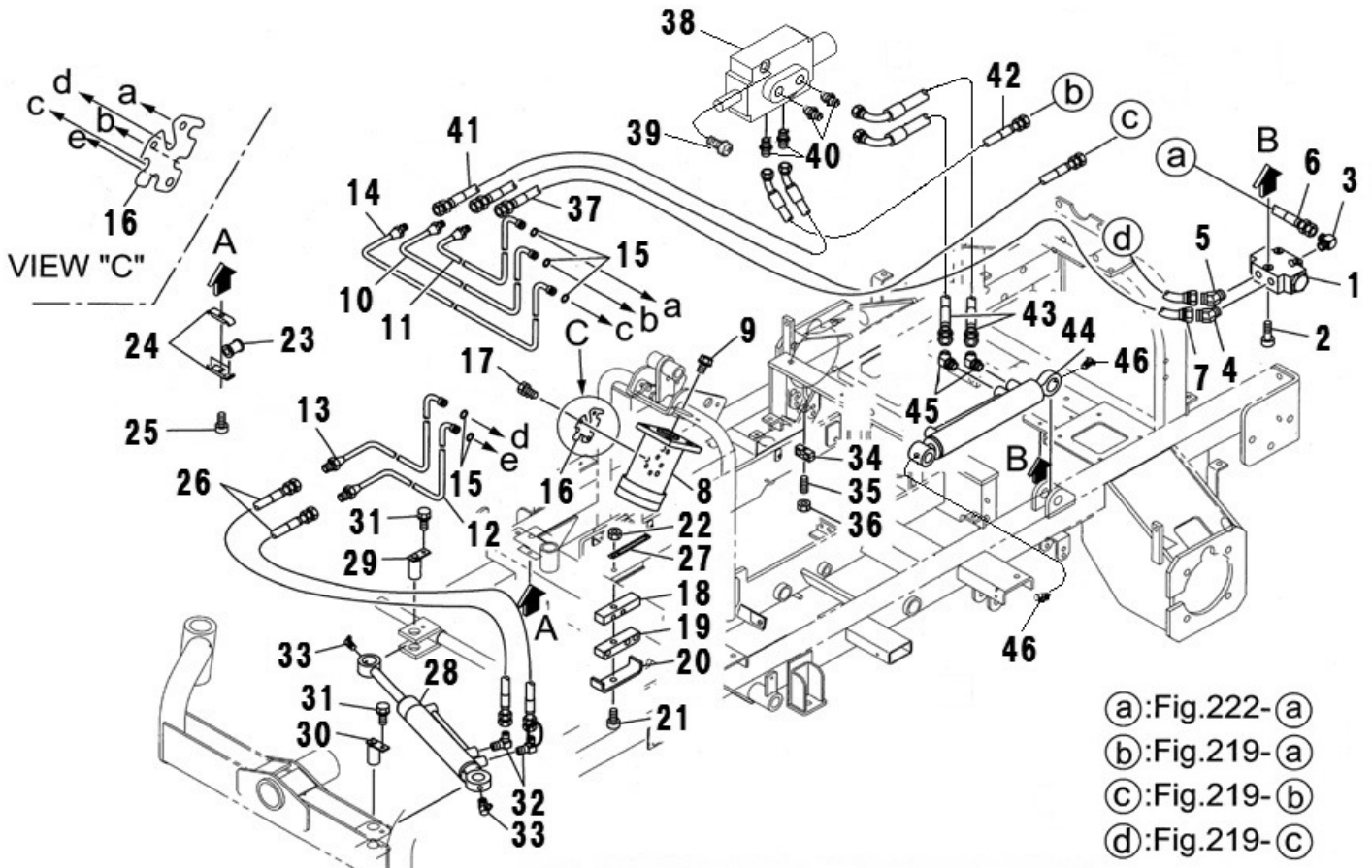
見出番号 Key No	部品番号 Parts No	部品名称 Parts Name		台当個数 Qty					互換性 R/P	適応号機 Application	型 寸 Description	備 考 Remarks
				ALL	B	BM	BT	BHD				
1	A98260310	ARM:CHAIN	アーム:チェーン	2								
2	060610000	GREASE NIPPLE	グリスニツフル	2								
3	A44100641	LIFT ARM	アーム:シリンダ	1								
4	A99230550	COLLAR	カラー	1								
5	030104040	SPLIT PIN	スプリットピン	1								
6	A76260030	SHAFT	シャフト:アーム	1								
7	A76140060	BOSS	ボス	1								
8	030301040	SPRING PIN	スプリングピン	4								
9	A72110450	ROLLER	ローラ	2								
10	398511440	BUSH	ブッシュ	4								
11	A99560391	PLATE	ピン	2								
12	010800812	BOLT	ボルト	2						M8x12		
13	A44420060	PIN&BOSS	ピン	1								
14	030104040	SPLIT PIN	スプリットピン	1								
15	A99610760	PIN	ピン	2								
16	027100024	SPRING WASHER	スプリングワッシャ	2								
17	A98220561	SPRING	スプリング	2								
18	031310855	PIN	ヒラアタマピン	2								
19	030102525	SPLIT PIN	スプリットピン	2								

FIG.217 HYDRAULIC (FRONT AXLE)
 ユアツ (フロントソウコウ)



見出番号 Key No	部品番号 Parts No	部品名称 Parts Name		台当個数 Qty					互換性 R/P	適応号機 Application	型 寸 Description	備 考 Remarks
				ALL	B	BM	BT	BHD				
1	A40400620	OIL PIPE	オイルパイプ	1								
2	A40400630	OIL PIPE	オイルパイプ	1								
3	A40400600	OIL PIPE	オイルパイプ	1								
4	A40400610	OIL PIPE	オイルパイプ	1								
5	399101910	CLAMP	クランプ	2								
6	011510835	BOLT	ボルト	2						M8x35		
7	A41480020	SWIVEL JOINTS	ストレート(スイベル)	4						G3/8xR3/8		
8	A4047	OIL HOSE	オイルホースオスシート	2					~	G3/8 L620		
8	A40472150	OIL HOSE	オイルホースオスシート	2					~	G3/8 L570		
9	A4047	OIL HOSE	オイルホースオスシート	2						G3/8 L570		
9	A40472160	OIL HOSE	オイルホースオスシート	2						G3/8x7/8-14UNF		
10	A41240040	ADAPTER	90 サツキエルホ	2						G3/8x7/8-14UNF		
11	A41240050	ADAPTER	90 ロンクサツキエルホ	2						G3/8x7/8-14UNF		
12	A40020310	OIL MOTOR	オイルモータ	2						ORB-SH-205-3A		
13	A40890202	SEALKIT	シールキット	1								
14	010701265	BOLT	ボルト	8						M12x65		

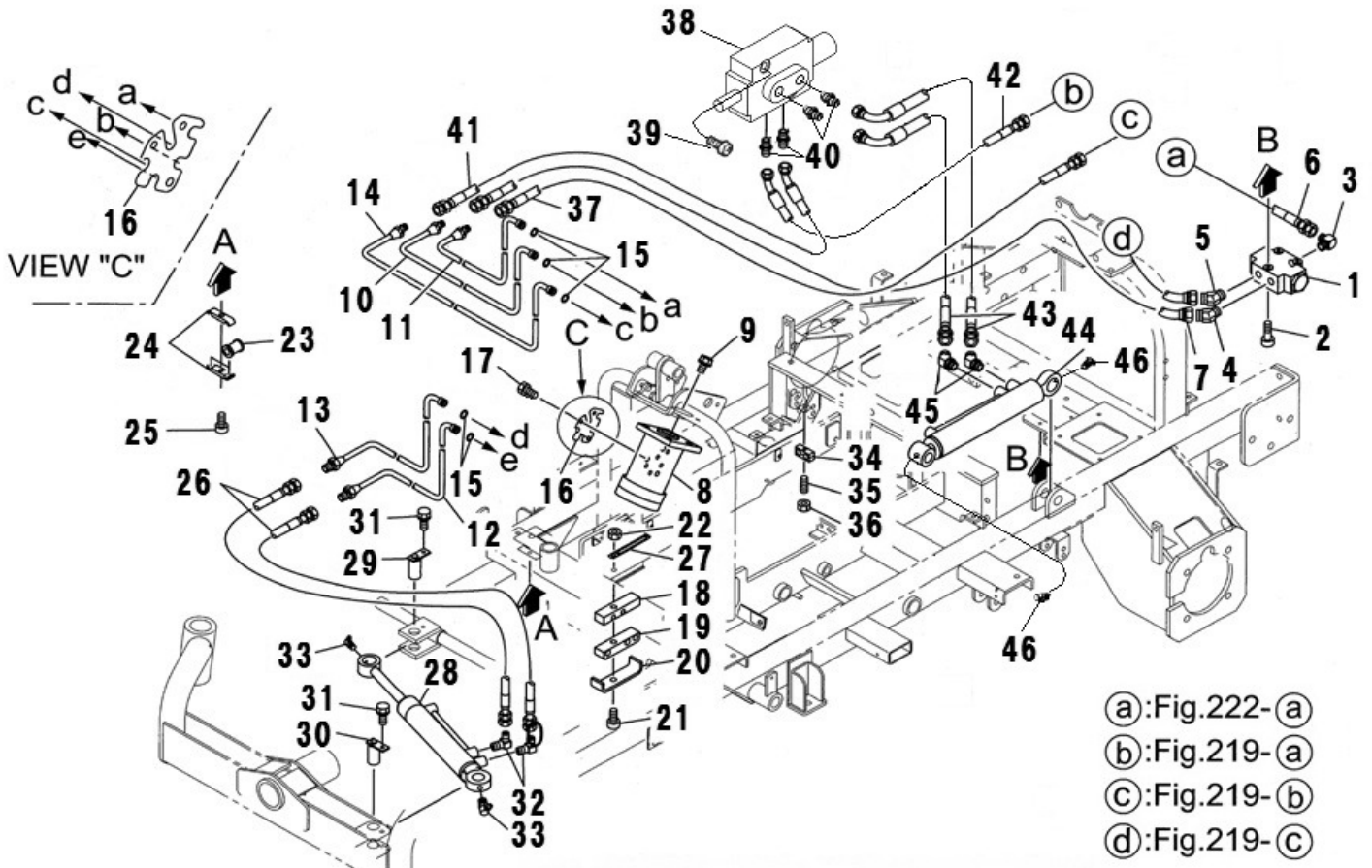
FIG.218 HYDRAULIC (STEERING AND MOWER LIFT)
 ユアツ(ステアリング、モアリフト)



- Ⓐ:Fig.222-Ⓐ
- Ⓑ:Fig.219-Ⓐ
- Ⓒ:Fig.219-Ⓑ
- Ⓓ:Fig.219-Ⓒ

見出番号 Key No	部品番号 Parts No	部品名称 Parts Name		台当個数 Qty					互換性 R/P	適応号機 Application	型 寸 Description	備 考 Remarks
				ALL	B	BM	BT	BHD				
1	A40150090	VALVE ASSY	バルブASSY	1								
2	010700630	BOLT	ホロセットボルト	3							M6x30	
3	398480640	CONNECTOR	コネクタ	1							G3/8xR3/8	
4	340670640	ADAPTOR	アダプタ	1							G3/8xR3/8	
5	A41320280	ADAPTER	アダプタ	1							G1/4xR3/8	
6	A40471170	OIL HOSE	オイルホース:オスシート	1							G3/8L720 10.5MPa	
7	A40470440	OIL HOSE	オイルホース:オスシート	1							G1/4L950 10.5MPa	
8	334011180	STR CASE ASSY	ステアリングケース ASSY	1								
9	011611020	BOLT	ボルト	3							M10x20、細目	
10	A40400551	OIL PIPE	オイルパイプ:P	1								
11	A40400561	OIL PIPE	オイルパイプ:T	1								
12	A40400590	OIL PIPE	オイルパイプ:L	1								
13	A40400580	OIL PIPE	オイルパイプ:R	1								
14	A40400571	OIL PIPE	オイルパイプ:EF	1								
15	052110120	O-RING	Oリング	5							P12	
16	334380050	PLATE	プレート	1								
17	011611020	BOLT	ボルト	3							M10x20、細目	
18	A98120710	RUBBER	ゴム	1								
19	A98120720	RUBBER	ゴム	1								
20	A40520040	PLATE	プレート	1								
21	010310860	BOLT	ボルト	1							M8x60	
22	022300008	NUT	ナット:U	1							M8	
23	198516390	BUSHING	ブッシュ	2								
24	399101910	CLAMP	クランプ	1								
25	010800820	BOLT	ボルト	1							M8x20	
26	A40470930	OIL HOSE	オイルホース:オスシート	2							G1/4L1m 10.5MPa	
27	399113620	CLAMP	クランプ	1								
28	344952711	CYLINDER ASSY	シリンダ ASSY:PS	1								
29	399600140	PIN COMPL	ピン	1								
30	399600080	PIN COMPL	ピン	1								
31	011510812	BOLT	ボルト	2							M8x12	
32	340670280	ADAPTOR	アダプタ:90エルボ	2							G1/4xR1/4	
33	060640000	GREASE NIPPLE	グリースニップル	2								
34	399113400	CLAMP	クランプ	4								
35	012110625	STUD BOLT	スタッドボルト	4							M6x25	

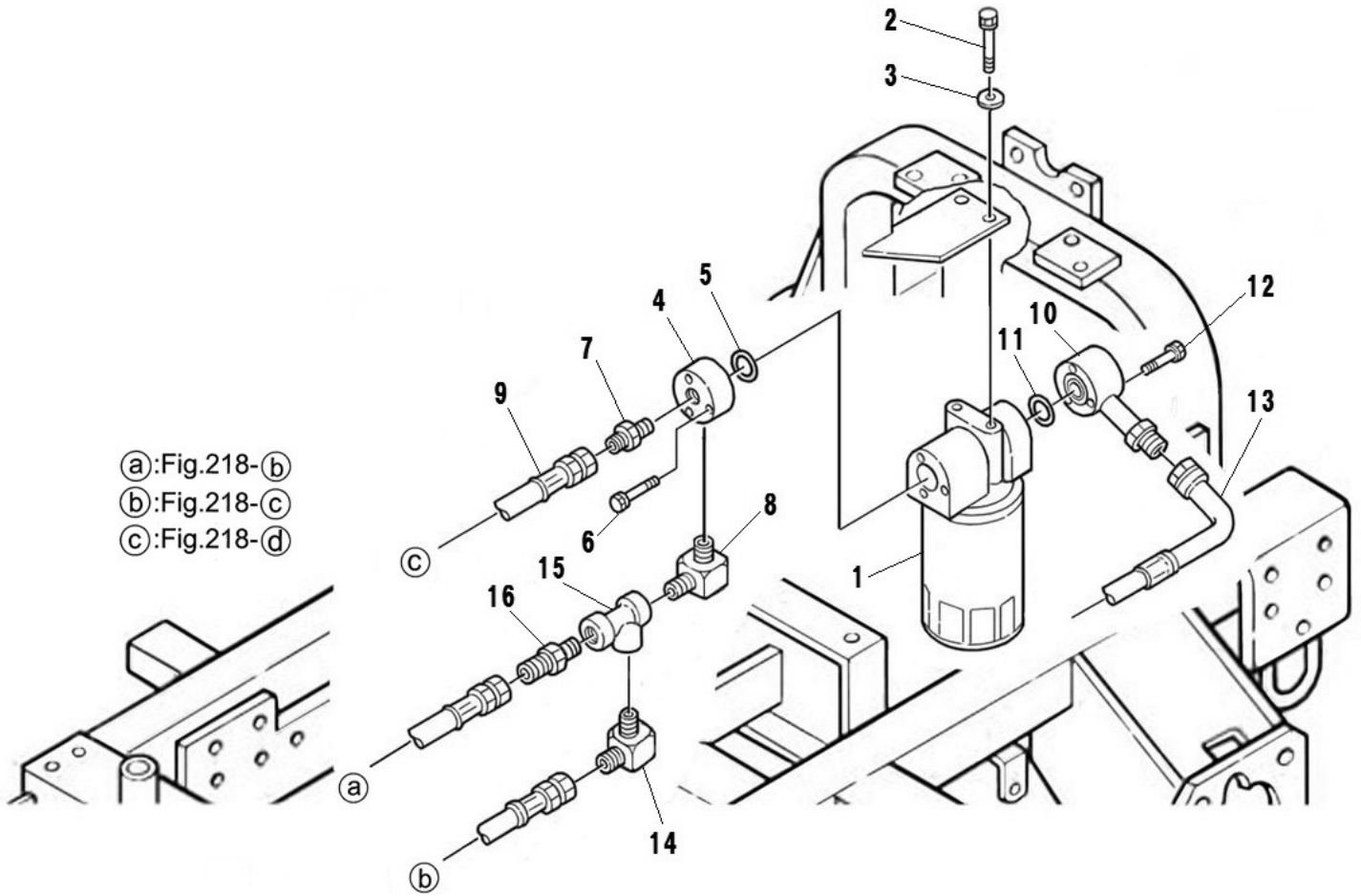
FIG.218 HYDRAULIC (STEERING AND MOWER LIFT)
 ユアツ(ステアリング、モアリフト)



- (a):Fig.222- (a)
- (b):Fig.219- (a)
- (c):Fig.219- (b)
- (d):Fig.219- (c)

見出番号 Key No	部品番号 Parts No	部品名称 Parts Name		台当個数 Qty					互換性 R/P	適応号機 Application	型 寸 Description	備 考 Remarks
				ALL	B	BM	BT	BHD				
36	022400006	U-NUT	ナット:Uナット	4						M6、U		
37	A40471850	OIL HOSE	オイルホース:オスシート	1						G1/4L900 7.0MPa		
38	340014770	VALVE ASSY	コントロールバルブ:ASSY	1						M8X50		
39	011510850	BOLT	ボルト	2						G1/4xG1/4		
40	340671730	ADAPTOR	アダプタ	4						G1/4L710 7.0MPa		
41	A40471811	OIL HOSE	オイルホース:オスシート	1						G1/4L400 7.0MPa		
42	A40471820	OIL HOSE	オイルホース:オスシート	1						G1/4L700 7.0MPa		
43	A40471830	OIL HOSE	オイルホース:オスシート	2						G1/4L700 7.0MPa		
44	344953241	CYLINDER ASSY	シリンダ:ASSY:PS	1								
45	340670290	ADAPTOR	アダプタ	2						G1/4xR1/4		
46	060640000	GREASE NIPPLE	グリースニツプル	2								

FIG.219 HYDRAULIC (FILTER)
ユアツ (フィルタ)

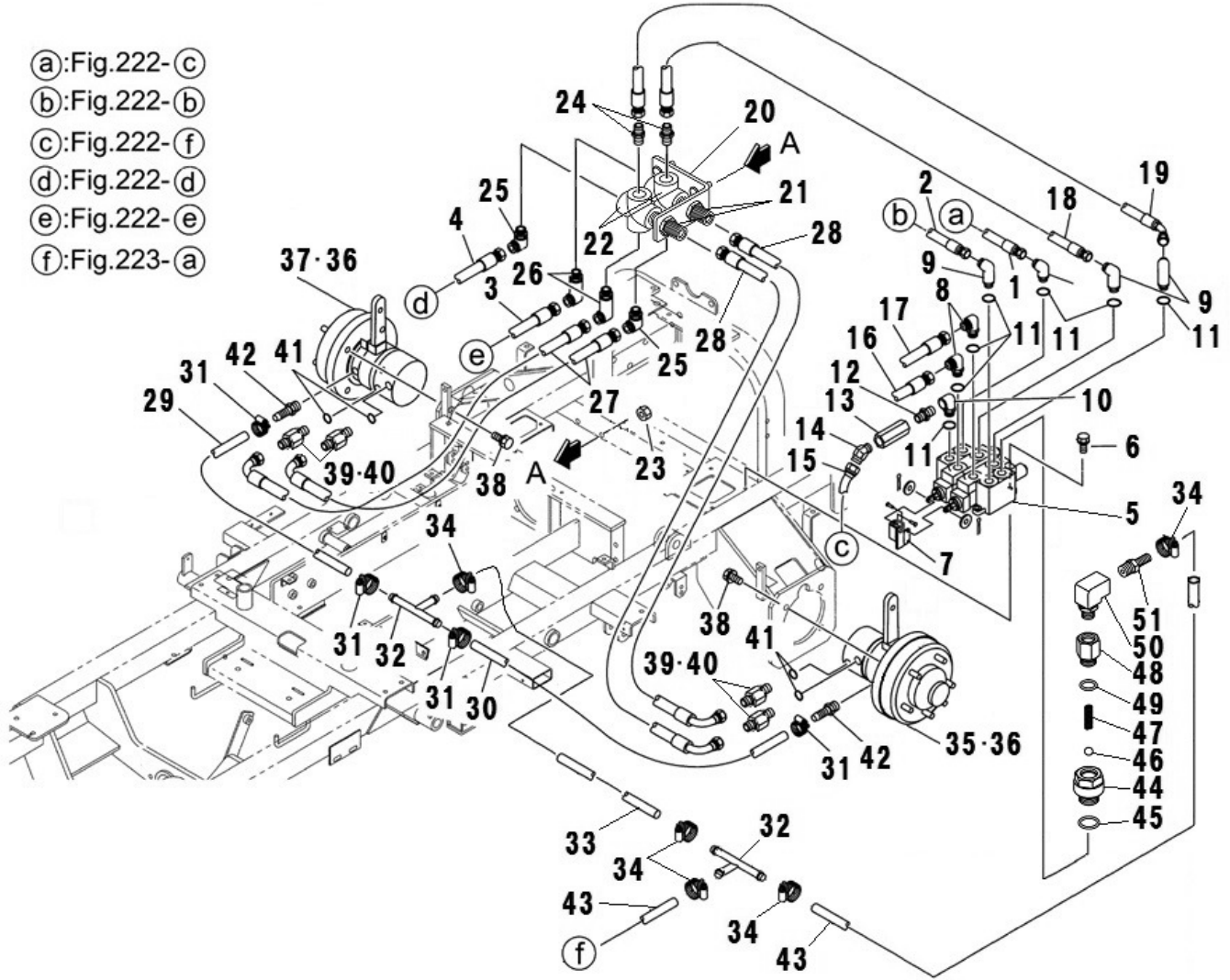


(a):Fig.218-(b)
(b):Fig.218-(c)
(c):Fig.218-(d)

見出番号 Key No	部品番号 Parts No	部品名称 Parts Name		台当個数 Qty					互換性 R/P	適応号機 Application	型 寸 Description	備 考 Remarks
				ALL	B	BM	BT	BHD				
1	340050190	HYD FILTER	オイルフィルタASSY	1						10 μ		
1a	340500780	STRAINER	カートリッジASSY	1							1子部品	
1b	340750210	OIL FILTER BODY	オイルフィルタボディ	1							1子部品	
2	011511020	BOLT	ボルト	2						M10x20		
3	026100010	WASHER	ワッシャ	2								
4	A40370100	FLANGE	フランジ・フィルタ	1						S25		
5	052400250	O-RING	Oリング	1						S25		
6	011310640	BOLT	ボルト	3						M6x40		
7	340670030	ADAPTOR	アダプタ	1						G3/8xR3/8		
8	340670280	ADAPTOR	アダプタ	1						G1/4xR1/4		
9	A40470880	OIL HOSE	オイルホース・オスシート	1						G3/8L720 10.5MPa		
10	A40400640	OIL PIPE	オイルパイプ	1								
11	052400250	O-RING	Oリング	1						S25		
12	011310640	BOLT	ボルト	3						M6x40		
13	A40471840	OIL HOSE	オイルホース・オスシート	1						G3/8L650 3.5MPa		
14	340672950	ADAPTOR	アダプタ	1						R1/4xR1/4		
15	340671760	ADAPTOR	アダプタ	1						3-PT1/4		
16	340670170	ADAPTOR	アダプタ	1						G1/4xR1/4		

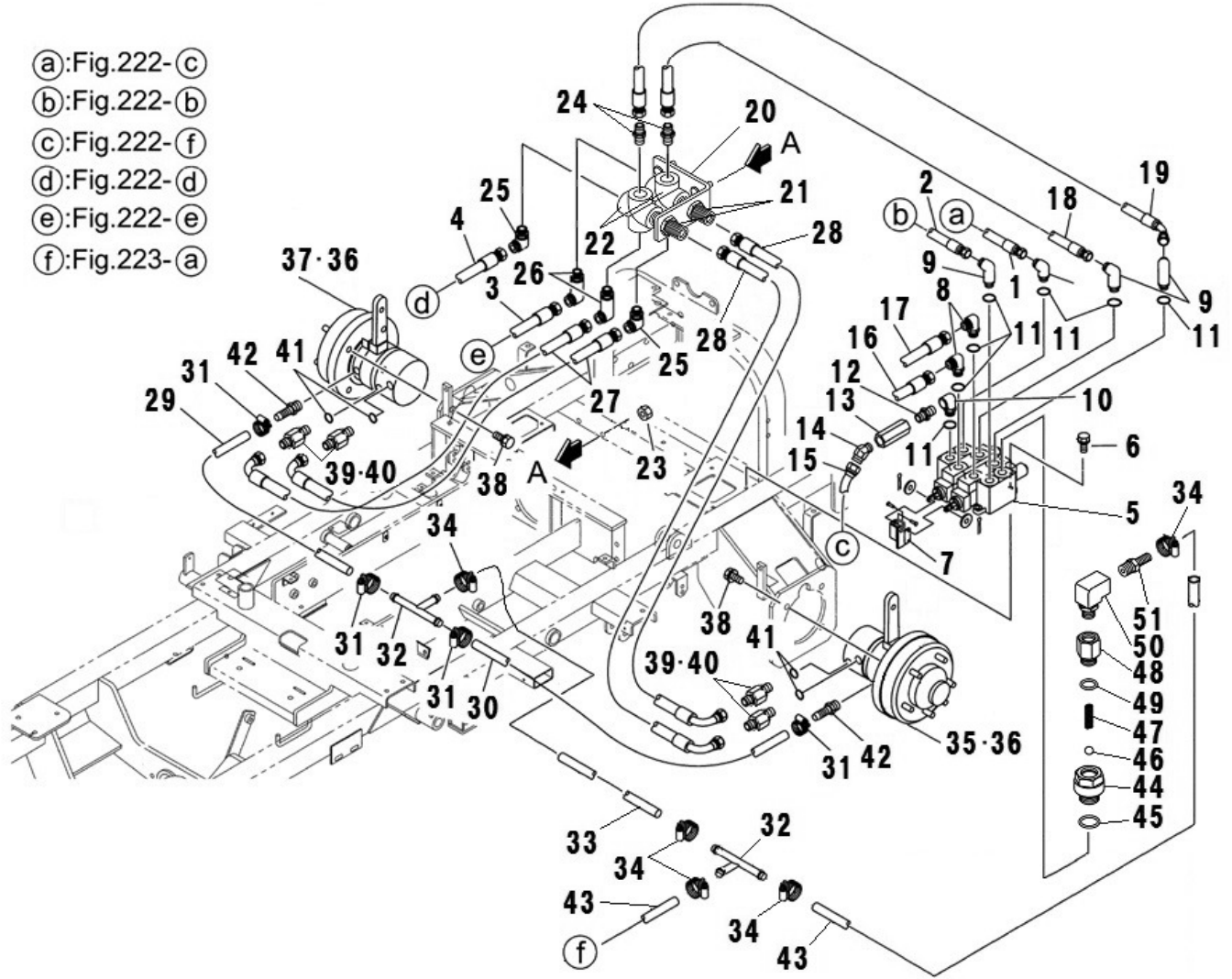
FIG.220 HYDRAULIC (REAR AXLE)
ユアツ(リヤソウコウ)

- (a):Fig.222-(c)
- (b):Fig.222-(b)
- (c):Fig.222-(f)
- (d):Fig.222-(d)
- (e):Fig.222-(e)
- (f):Fig.223-(a)



見出番号 Key No	部品番号 Parts No	部品名称 Parts Name	台当個数 Q'ty					互換性 R/P	適応号機 Application	型 寸 Description	備 考 Remarks
			ALL	B	BM	BT	BHD				
1	A40471470	OIL HOSE	1						G1/2L445		
2	A40470800	OIL HOSE	1						G1/2L550		
3	A40470780	OIL HOSE	1						G1/2L400		
4	A40470800	OIL HOSE	1						G1/2L550		
5	340015632	VALVE ASSY	1								
5a	340293653	SERVICE PARTS	2							5付属品	
5b	340293653	SERVICE PARTS	6							5付属品	
5c	340293653	SERVICE PARTS	6							5付属品	
5d	340293653	SERVICE PARTS	6							5付属品	
6	010800830	BOLT	4						M8x30		
7	A40220020	ARM	1								
8	340671790	ADAPTOR	3						G1/2xG1/2		
9	340672730	ADAPTOR	3						G1/2xG1/2		
10	340673110	ADAPTOR	1						Rc1/2xG1/2		
11	052110180	O-RING	7						P18		
12	A41110140	ADAPTER	1						G1/4xR1/2		
13	340015530	VALVE ASSY	1								
14	340670290	ADAPTOR	1						G1/4xR1/4		
15	A40470830	OIL HOSE	1						G1/4L320		
16	A40400630	OIL PIPE	1								
17	A40400620	OIL PIPE	1								
18	A40471860	OIL HOSE	1						G1/2L500		
19	A40470820	OIL HOSE	1						G1/2L550		
20	A40500510	BRACKET	1								
21	A41230050	CONNECTOR	2						G1/2xR1/2		
22	A41170040	ADAPTOR	2						4-Rc1/2		
23	023100008	NUT	2						M8		
24	340670020	ADAPTOR	2						G1/2xR1/2		
25	340630430	JOINT	2						G1/2xR1/2		
26	340672850	ADAPTOR	2						G1/2xR1/2		
27	A40471870	OIL HOSE	2						G1/2L450		
28	A40470870	OIL HOSE	2						G1/2L680		
29	A40460140	OIL HOSE	1						L800		
30	340692400	OIL HOSE	1						L660		
31	398750430	BAND	4								

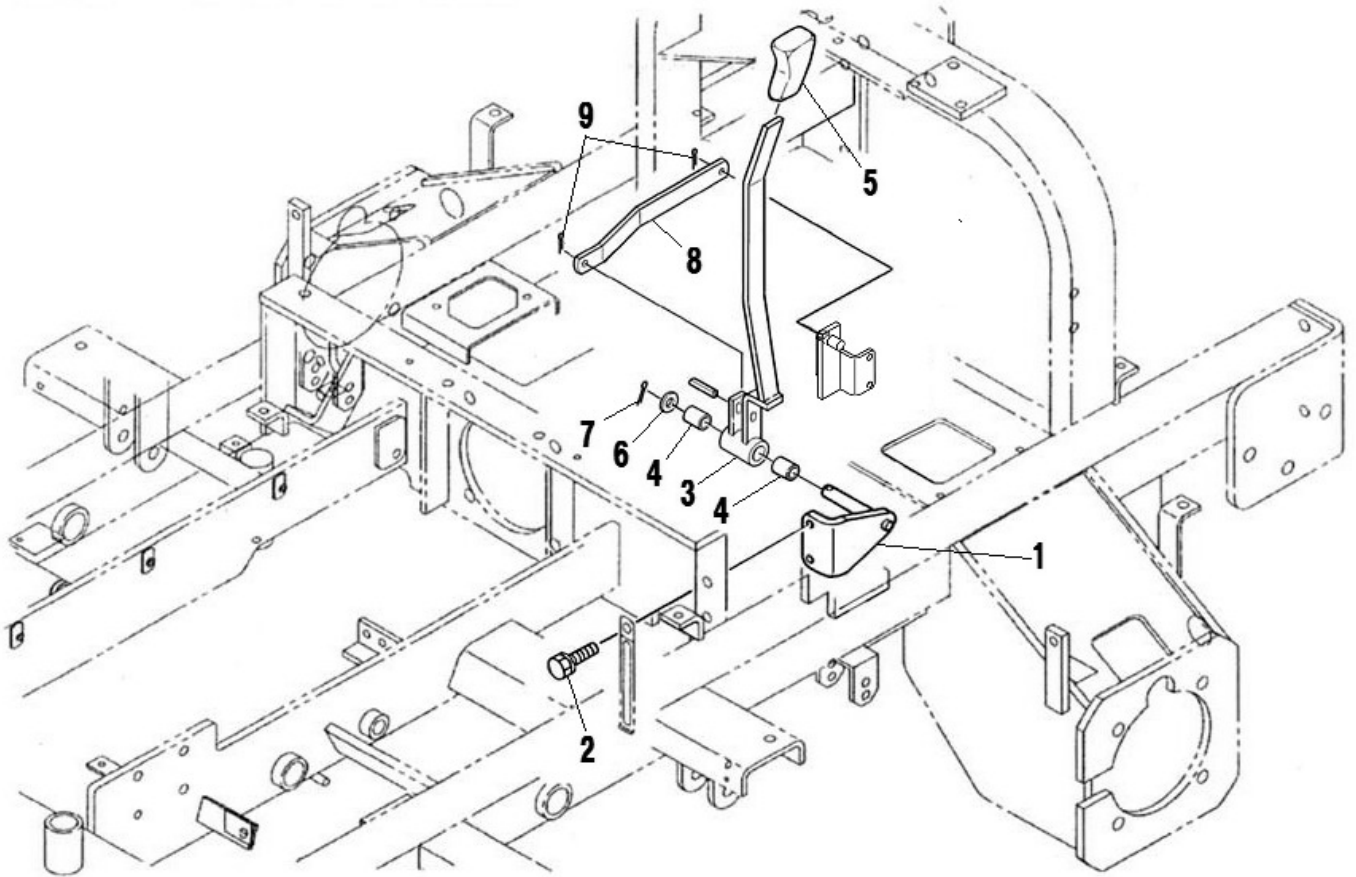
FIG.220 HYDRAULIC (REAR AXLE)
ユアツ(リヤソウコウ)



- (a):Fig.222-(c)
- (b):Fig.222-(b)
- (c):Fig.222-(f)
- (d):Fig.222-(d)
- (e):Fig.222-(e)
- (f):Fig.223-(a)

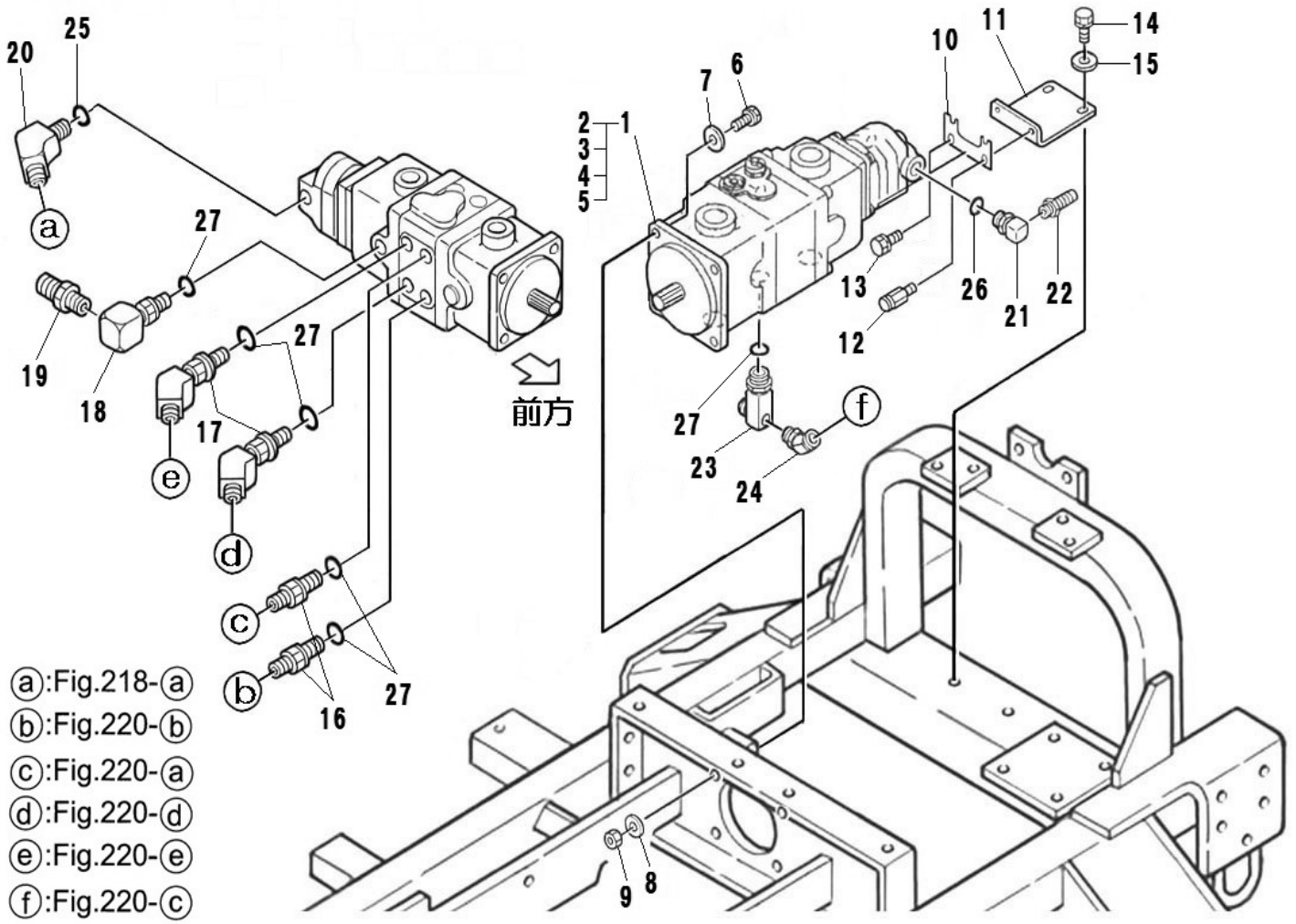
見出番号 Key No	部品番号 Parts No	部品名称 Parts Name	台当個数 Qty					互換性 R/P	適応号機 Application	型寸 Description	備考 Remarks
			ALL	B	BM	BT	BHD				
32	340673410	ADAPTOR	アダプタ	2							
33	A40460110	OIL HOSE	オイルホース	1					L330		
34	398750430	BAND	ホースバンド	6							
35	A40020250	OIL MOTOR ASSY	ユアツモータ	1							
36	A40890010	SEALKIT	シールキット	1							
37	A40020240	OIL MOTOR ASSY	ユアツモータ	1							
38	011511230	BOLT	ボルト	8					M12x30		
39	340672540	ADAPTOR	アダプタ	4					G1/2xG1/2		
40	A40990220	GASKET	ボンネットシール	4							
41	052400180	O-RING	Oリング	4					S18		
42	340672570	ADAPTOR	アダプタ	2					R1/4		
43	A40460510	OIL HOSE	オイルホース	2					L150		
44	A41130040	ADAPTOR	アダプタ	1					G1/2xG3/8		
45	052110180	O-RING	Oリング	1					P18		
46	048100011	STEAL BALL	スチールボール	1							
47	398210710	SPRING	スプリング	1							
48	A41130050	ADAPTOR	アダプタ	1					G3/8xG1/4		
49	052110140	O-RING	Oリング	1					P14		
50	340671960	ADAPTOR	アダプタ	1					G1/4xRc1/4		
51	340672570	ADAPTOR	アダプタ	1					R1/4		

FIG.221 2/4WD VALVE LEVER
2/4WD バルブレバー



見出番号 Key No	部品番号 Parts No	部品名称 Parts Name		台当個数 Qty					互換性 R/P	適応号機 Application	型 寸 Description	備 考 Remarks
				ALL	B	BM	BT	BHD				
1	A24180041	PIN&BOSS	レバーササエ	1								
2	011510825	BOLT	ボルト	2						M8x25		
3	A40120030	LEVER	レバーキリカエ	1								
4	398511130	BUSH	ブッシュ	2								
5	398180890	GRIP	グリップ	1								
6	026100012	WASHER	ワッシャ	1								
7	030103225	COTTER PIN	スプリットピン	1								
8	A40130020	PLATE	プレート	1								
9	030102520	SPLIT PIN	スプリットピン	2								

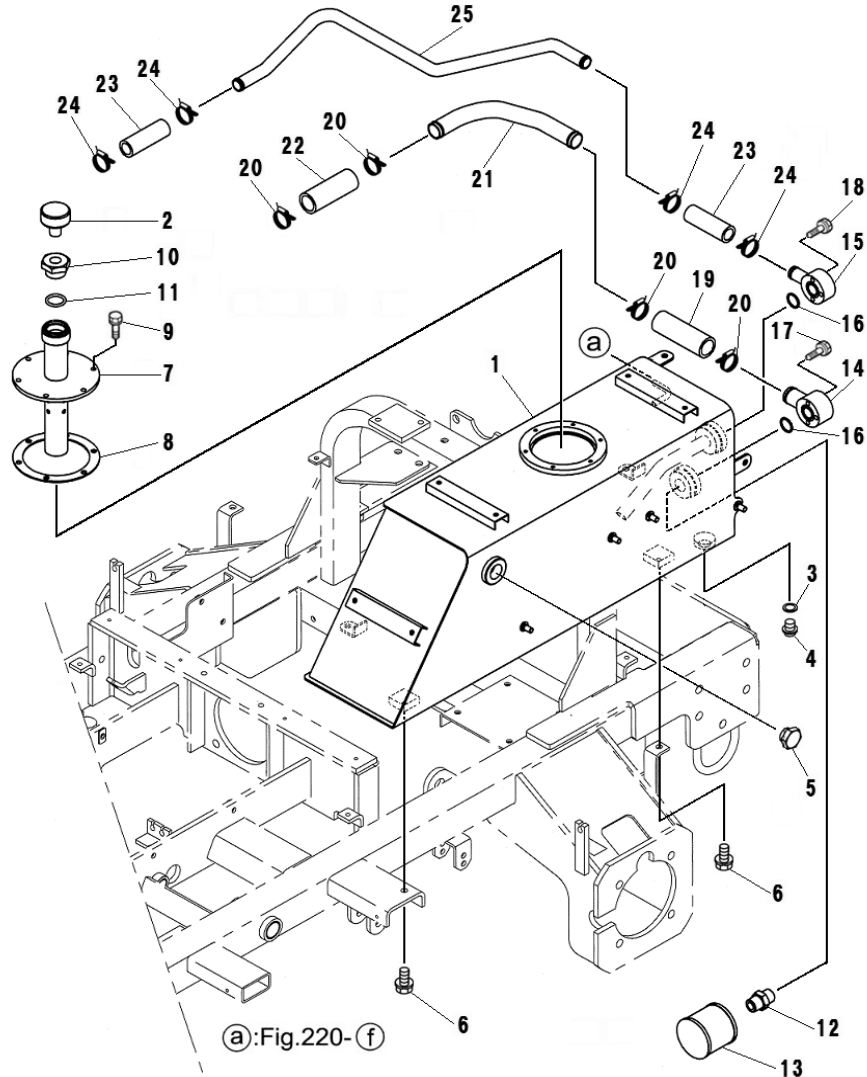
FIG.222 HYDRAULIC (HST)
 ユアツ (HST)



- (a): Fig.218-(a)
- (b): Fig.220-(b)
- (c): Fig.220-(a)
- (d): Fig.220-(d)
- (e): Fig.220-(e)
- (f): Fig.220-(c)

見出番号 Key No	部品番号 Parts No	部品名称 Parts Name		台当個数 Qty					互換性 R/P	適応号機 Application	型 寸 Description	備 考 Remarks
				ALL	B	BM	BT	BHD				
1	A21010060	HST ASSY	HST	1								Inc.2~5 Inc.4.5
2	340490256	SEALKIT	シールキット	1								
3	A40890189	COUPLING	カップリング	1								
4	A40890190	OIL SEAL	オイルシール	1								
5	A40890191	OIL SEAL	オイルシール	2								
6	010311245	BOLT	ボルト	4						M12x45		
7	026100012	WASHER	ワッシャ	4								
8	027100012	SPRING WASHER	スプリングワッシャ	4								
9	020900012	NUT	ナット	4						M12		
10	A20121420	PLATE	プレート	1								
11	A20121430	BRACKET	ブラケット	1								
12	A99431920	BOLT	ボルト	1						M8x20		
13	010810820	BOLT	ボルト	1						M10x25		
14	011511025	BOLT	ボルト	2								
15	026100010	WASHER	ワッシャ	2								
16	340672750	ADAPTOR	アダプタ	2								
17	A41240080	ADAPTER	オス45サツキ エルホ	2								
18	340673110	ADAPTOR	アダプタ	1								
19	A41460170	HOSE NIPPLE	ホースニッフル	1								
20	A41240070	ADAPTER	45 エルホ	1								
21	A41180010	ADAPTER	メス90サツキエルホ	1								
22	A41460180	HOSE NIPPLE	ホースニッフル	1								
23	A41340240	ADAPTER	アダプタ	1								
24	340670290	ADAPTOR	アダプタ	1								
25	052110140	O-RING	Oリング	1						P14		
26	052110240	O-RING	Oリング	1						P24		
27	052110180	O-RING	Oリング	6						P18		

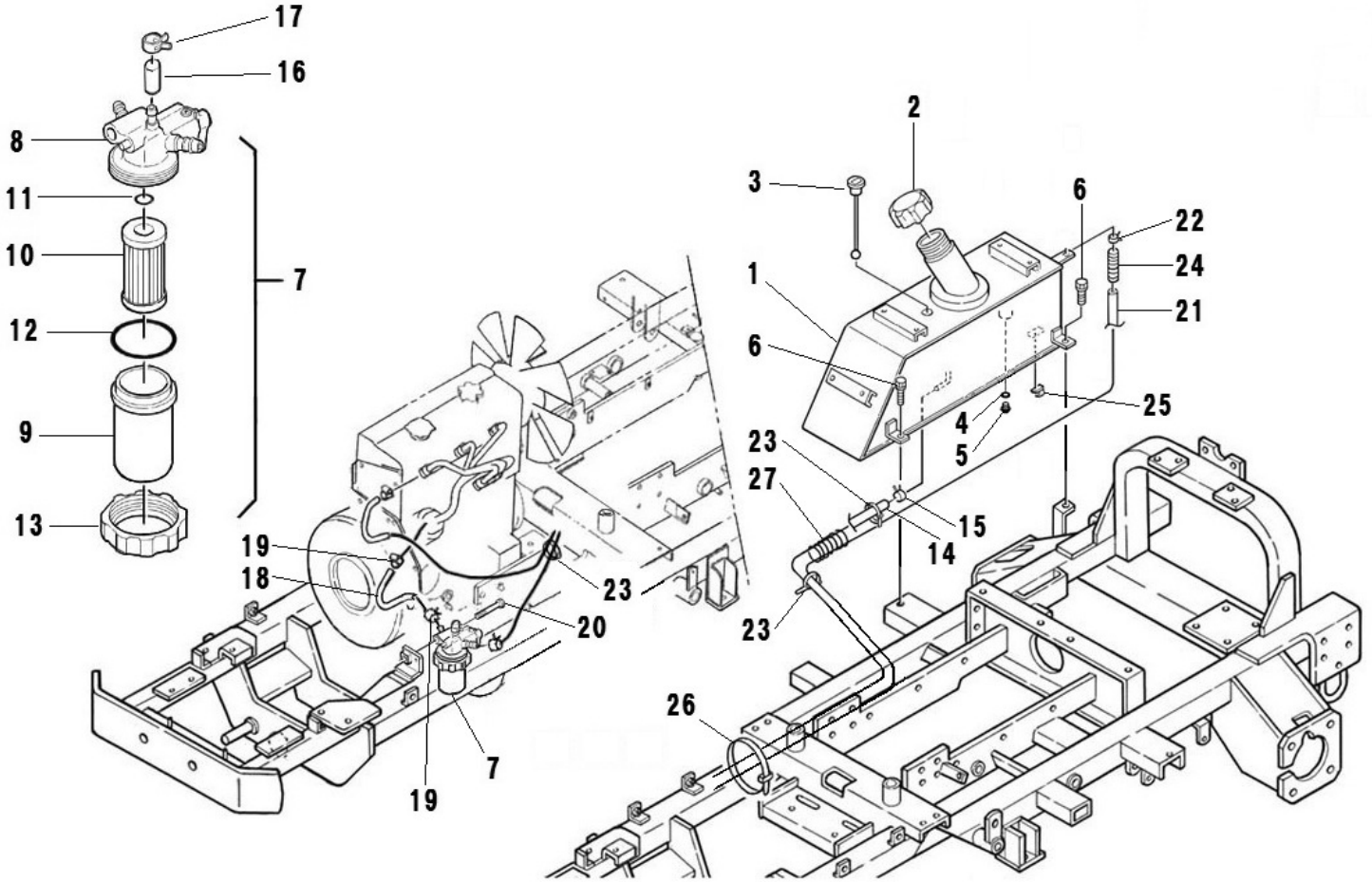
FIG.223 OIL TANK
 オイルタンク、サクシジョンライン



(a):Fig.220-f

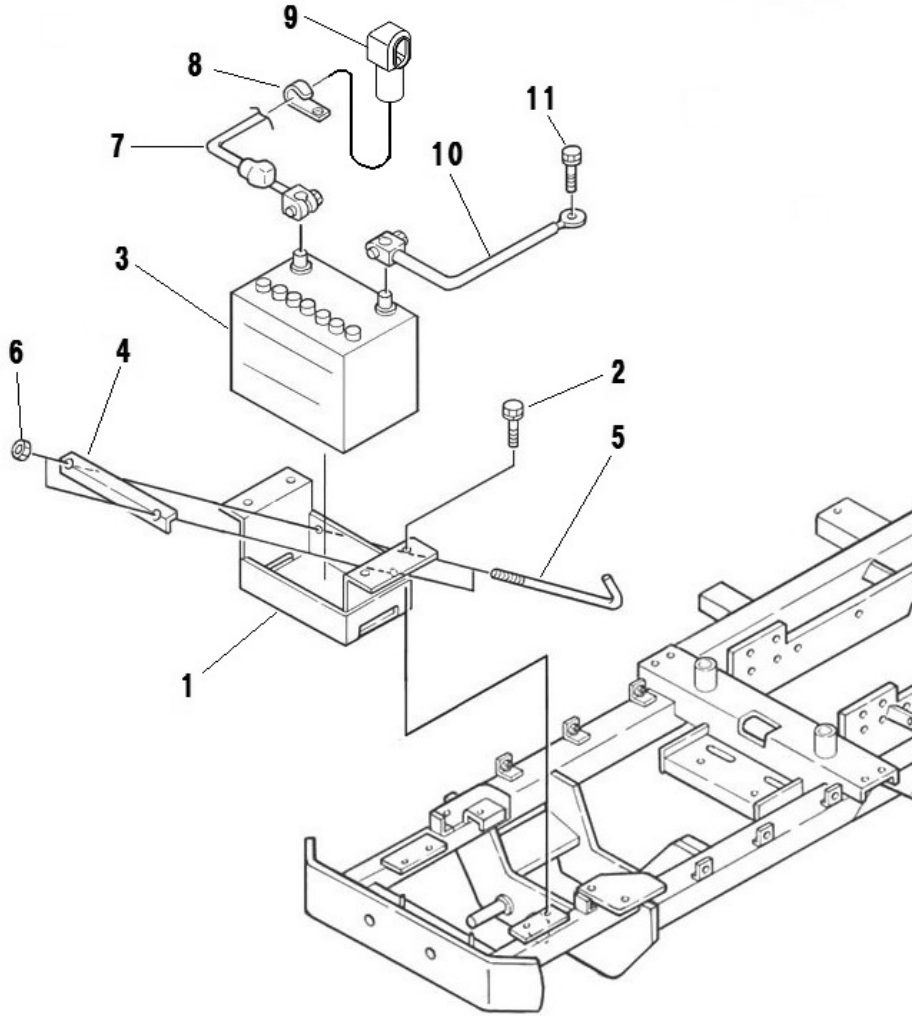
見出番号 Key No	部品番号 Parts No	部品名称 Parts Name	台当個数 Qty					互換性 R/P	適応号機 Application	型 寸 Description	備 考 Remarks
			ALL	B	BM	BT	BHD				
1	A52100470	TANK:OIL	1								
2	A40610050	BREATHER	1								
3	025100020	SEAL WASHER	1								
4	064700020	PLUG	1								
5	A98410020	GAUGE	1								
6	010800814	BOLT	4						M8x14		
7	A52150130	BREATHER:PIPE	1								
8	A52990020	GASKET	1								
9	010800612	BOLT	6						M6x12		
10	A41140220	BUSHING	1								
11	052100250	O-RING	1						P25		
12	340670140	ADAPTER	1								
13	A52360020	SUCTION STRAINER	1								
14	A40420090	FLANGE	1								
15	A40420100	FLANGE	1								
16	052100200	O-RING	2						P20		
17	011310640	BOLT	3						M6x40		
18	011310635	BOLT	3						M6x35		
19	A40460440	OIL HOSE	1								
20	398750260	BAND	4								
21	A40410120	OIL PIPE	1								
22	A40460580	OIL HOSE	1								
23	A40460420	OIL HOSE	2								
24	398750420	BAND	4								
25	A40410130	OIL PIPE	1								

FIG.224 FUEL TANK
ネンリョウタンク



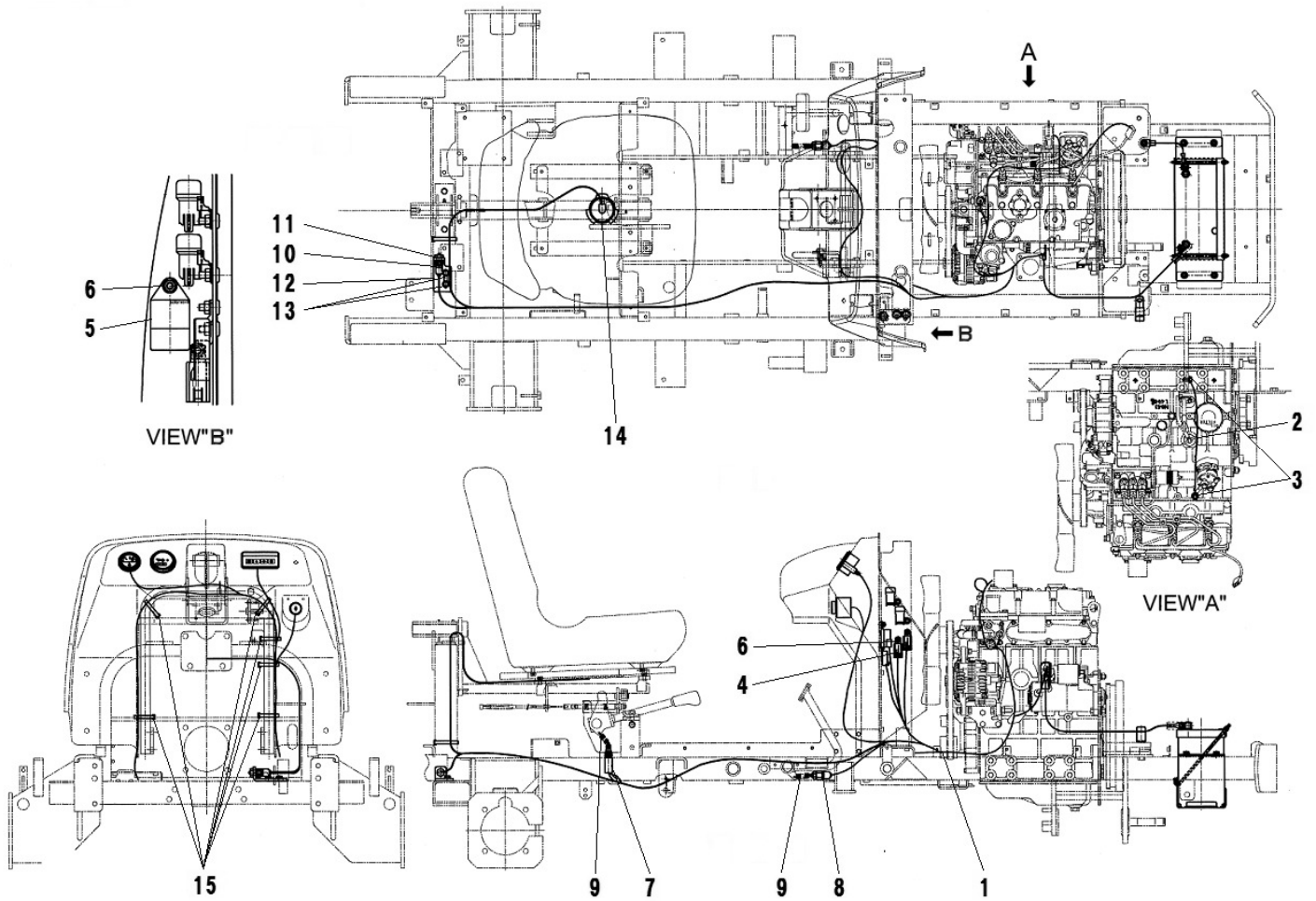
見出番号 Key No	部品番号 Parts No	部品名称 Parts Name	台当個数 Qty					互換性 R/P	適応号機 Application	型寸 Description	備考 Remarks
			ALL	B	BM	BT	BHD				
1	A52100451	TANK FUEL	1								
2	360300150	FILLER CAP	1								
3	498400020	GAUGE	1								
4	025100020	SEAL WASHER	1								
5	064700020	PLUG	1								
6	010800814	BOLT	4						M8x14		
7	360700231	FUEL FILTER ASSY	1							Inc.8~13	
8	360740122	BODY ASSY	1								
9	360710060	FILTER CUP	1								
10	360720130	FILTER ELEMENT	1								
11	052109130	O-RING	1						P10		
12	052109131	O-RING	1						P39		
13	360740123	NUT :FILTER	1								
14	A98160860	HOSE	1						φ 7.5x φ 15x1950		
15	067200130	HOSE CLIP	2								
16	131646010	RUBBER CAP	1								
17	067200078	HOSE CLIP	1								
18	A98160870	HOSE	1						φ 7.5x φ 15x400		
19	067200130	HOSE CLIP	2								
20	010800865	BOLT	1						M8x65		
21	A98160760	HOSE	1						φ 4x φ 8x2800		
22	067200078	HOSE CLIP	2								
23	398750220	BAND	5								
24	385960640	COVER	1						φ 10x150		
25	399112851	CLAMP	1								
26	399113620	CLAMP	1								
27	A98160900	HOSE	1						φ 19x200		

FIG.225 BATTERY
バッテリー



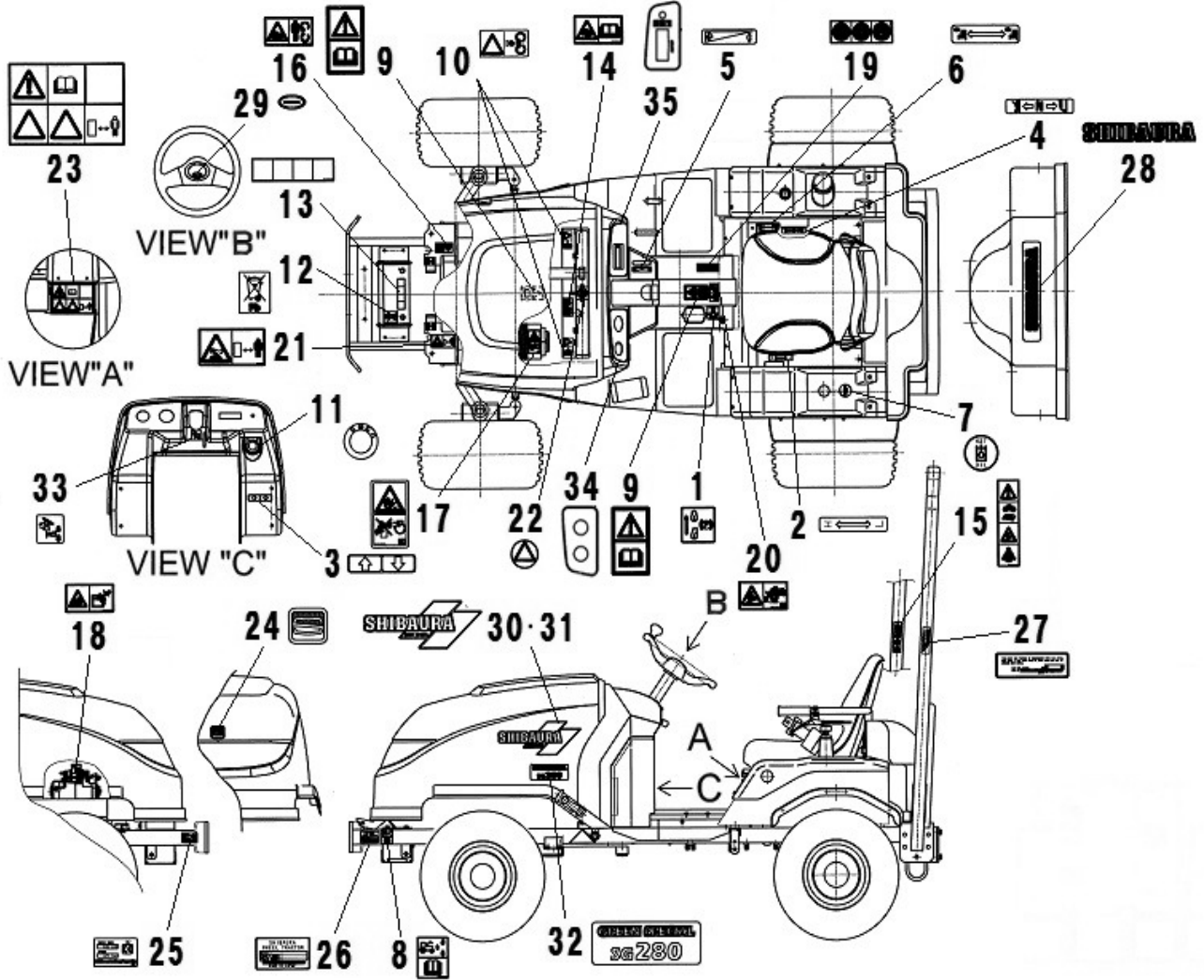
見出番号 Key No	部品番号 Parts No	部品名称 Parts Name		台当個数 Qty					互換性 R/P	適応号機 Application	型 寸 Description	備 考 Remarks
				ALL	B	BM	BT	BHD				
1	A48100280	BATTERY BRACKET	バッテリータイ	1								
2	010800812	BOLT	ボルト	2						M8x12		
3	389510810	BATTERY	バッテリー	1						55B24L		
4	389310391	BATTERY HOLDER	バッテリーホルダ	1								
5	389320021	BATTERY ROD	バッテリーロッド	2								
6	022400006	NUT	ナット:Uナット	2						M6、U		
7	385650770	BATTERY CABLE	バッテリーケーブル:+	1								
8	399110340	CLAMP	クランプ	1								
9	398119870	RUBBER	ゴム:セルモータ	1								
10	385650930	BATTERY CABLE	バッテリーケーブル:-	1								
11	010800816	BOLT	ボルト	1						M8x16		

FIG.226 WIRING
デンキハイセン



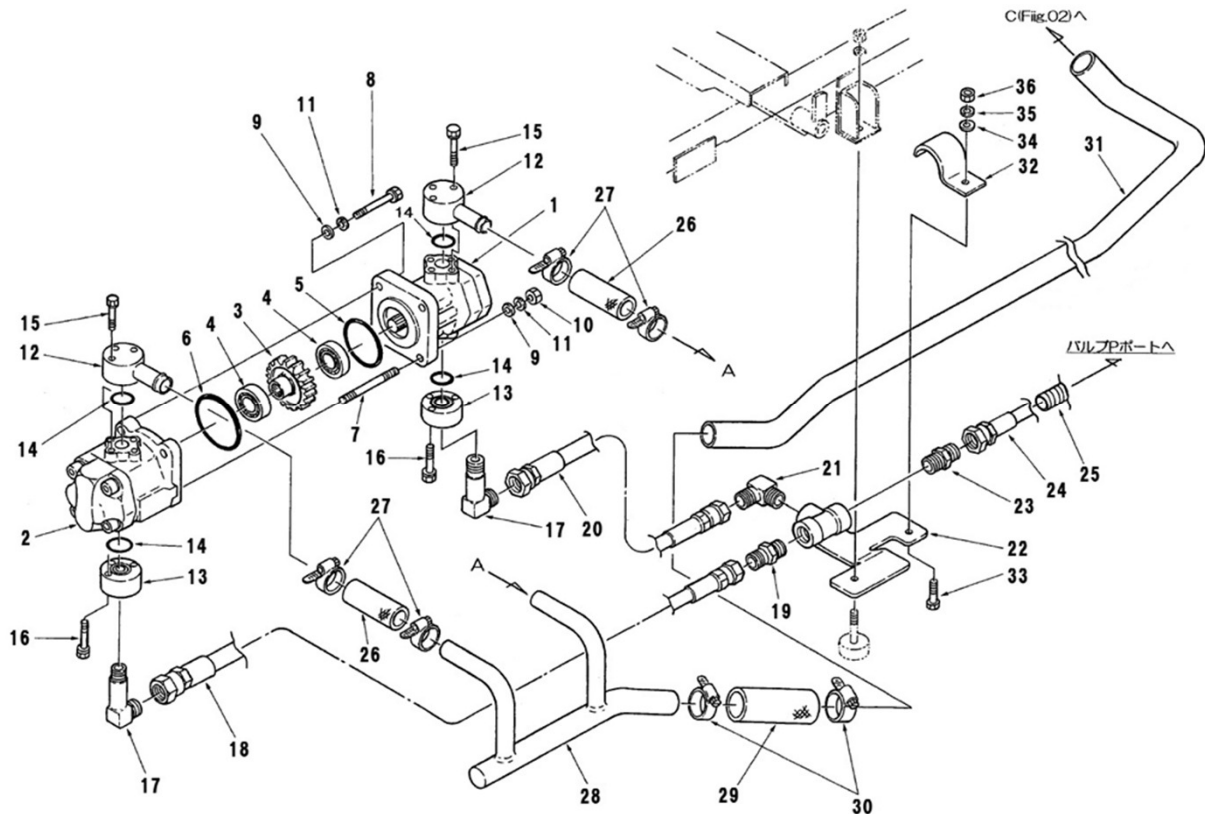
見出番号 Key No	部品番号 Parts No	部品名称 Parts Name	台当個数 Qty					互換性 R/P	適応号機 Application	型 寸 Description	備 考 Remarks
			ALL	B	BM	BT	BHD				
1	A46500171	WIRE HARNESS ワイヤーハーネスASSY	1								
2	A46510270	BATTERY HARNESS バッテリーケーブルアース	1								
3	010800816	BOLT ボルト	2						M8x16		
4	385230280	RERAY 1A リレー:1A	3								
5	385870641	CONTROLER コントローラタイマー	1								
6	023100006	NUT ナット	4						M6		
7	A46200250	PTO SAFETY SWITCH PTOセイフティスイッチ	1								
8	385201410	SWITCH ASSY スイッチASSY	1								
9	498221171	SPRING スプリング	2								
10	385201260	SWITCH ASSY スイッチASSY	1								
11	020800014	NUT ナット	1						M14		
12	A21300230	BRACKET ブラケット:ニュートラルSW	1								
13	010800816	BOLT ボルト	2						M8x16		
14	A46200300	SWITCH ASSY スイッチASSY	1								
15	398750220	BAND バンド	6								

FIG.227 MARK
メイバン



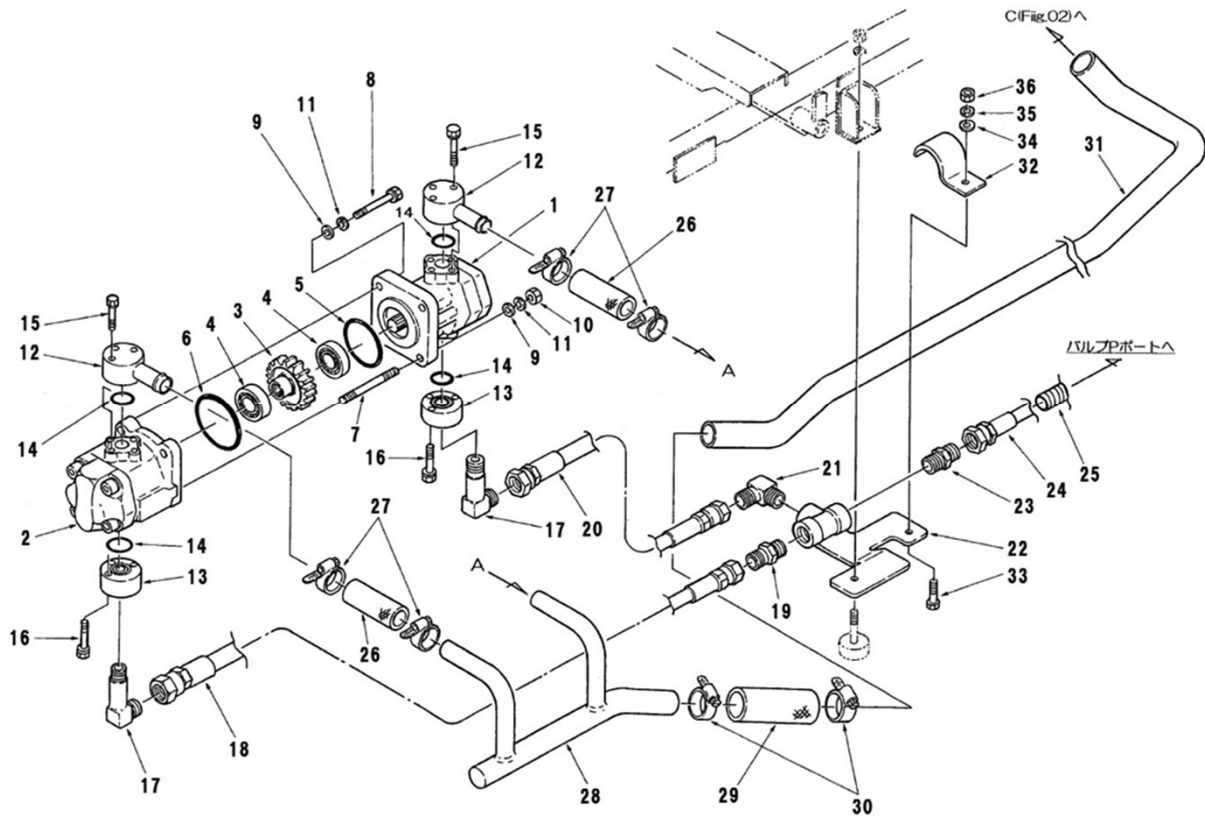
見出番号 Key No	部品番号 Parts No	部品名称 Parts Name	台当個数 Qty					互換性 R/P	適応号機 Application	型寸 Description	備考 Remarks
			ALL	B	BM	BT	BHD				
1	490670540	MARK	チーシヤジジマーク	1							
2	A90310060	INDICATING PLATE	ベンツクジジバン ソウコウ	1							
3	A90310130	INDICATING PLATE	ベンツクジジバン	1							
4	A90320210	INDICATING MARK	ユアツジジマーク	1							
5	A90330040	INDICATING PLATE	アクセルジジバン	1							
6	A90390570	INDICATING PLATE	クラッチジジバン	1							
7	A90390540	INDICATING MARK	キユウユジジマーク	1							
8	390199680	CAUTION PLATE	コーションプレート	1							
9	390197900	CAUTION PLATE	コーションプレート:トリセツ	2							
10	390198020	CAUTION PLATE	コーションプレート:ファン	2							
11	A90390550	CAUTION PLATE	コーションプレート:キー-SW	1							
12	390199430	CAUTION PLATE	コーションプレート	1							
13	390199450	CAUTION PLATE	コーションプレート:バッテリー	1							
14	390199470	CAUTION PLATE	コーションプレート:ラジエタ	1							
15	390199480	CAUTION PLATE	コーションプレート:シートベルト	1							
16	390199490	CAUTION PLATE	コーションプレート:マキコミ	1							
17	390199500	CAUTION PLATE	コーションプレート:スプレー	1							
18	390199520	CAUTION PLATE	コーションプレート:スタータ	1							
19	390199530	CAUTION PLATE	コーションプレート:サキヨウフク	1							
20	390199600	CAUTION PLATE	コーションプレート:ROPS	1							
21	490992440	CAUTION PLATE	コーションプレート	1							
22	490992490	CAUTION PLATE	コーションプレート	1							
23	A90610430	CAUTION PLATE	コーションプレート	1							
24	390101290	NAME PLATE	ネームプレート:Sマーク	1							
25	390297320	NAME PLATE	ネームプレート:CE	1							
26	390292831	NAME PLATE	ネームプレート	1							
27	390297330	NAME PLATE	ネームプレート:ROPS	1							
28	490320320	NAME PLATE	ネームプレート	1							
29	A90110100	NAME PLATE	ネームプレート	1							
30	A90110160	SHIBAURA MARK	シバウラマーク	1							
31	A90110170	SHIBAURA MARK	シバウラマーク	1							
32	A90130260	MARK	キシマーク:SG280	2							
33	A90390420	INDICATING MARK	ラベル:フィルト	1							
34	A90390450	INDICATING MARK	ラベル:インパネL	1							
35	A90390520	INDICATING MARK	ラベル:インパネR	1							

FIG.228 PUMP (BM,BT,BHD)
ポンプ (BM,BT,BHD)



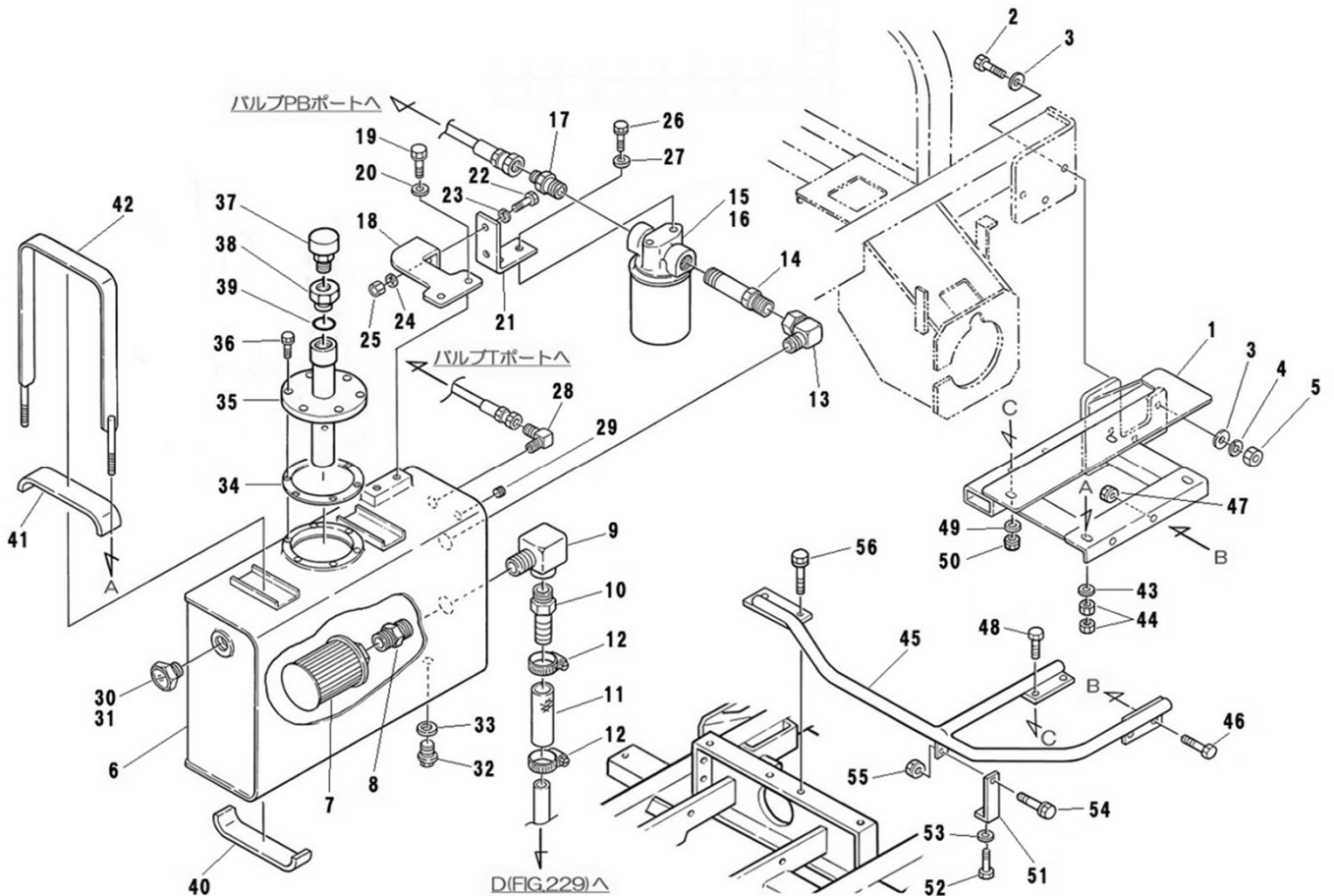
見出番号 Key No	部品番号 Parts No	部品名称 Parts Name		台当個数 Qty					互換性 R/P	適応号機 Application	型 寸 Description	備 考 Remarks
				ALL	B	BM	BT	BHD				
1	340450830	OIL PUMP	オイルポンプ			1	1	1				
2	340450481	OIL PUMP	オイルポンプ			1	1	1			10.6CC/REV	
3	340460180	DRIVE GEAR	ドライブギヤ			1	1	1			m1.5x39NT	
4	040136004	BALL BEARING	ボールベアリング			2	2	2			6004U	
5	052310600	O-RING	Oリング			1	1	1			G60	
6	052310700	O-RING	Oリング			1	1	1			G70	
7	012110865	STUD BOLT	スタッドボルト			2	2	2				
8	010310870	BOLT	ボルト			2	2	2			M8x70	
9	026100008	WASHER	ワッシャ			4	4	4				
10	020900008	NUT	ナット			2	2	2			M8	
11	027100008	SPRING WASHER	スプリングワッシャ			4	4	4				
12	A40420030	FLANGE	フランジ:バンド			2	2	2				
13	340621560	FLANGE	フランジ			2	2	2			Rc3/8	
14	052100200	O-RING	Oリング			4	4	4			P20	
15	011310640	BOLT	ボルト			6	6	6			M6x40、SW	
16	011310635	BOLT	ボルト			6	6	6			M6x35、SW	
17	340672240	ADAPTOR	ロングエルホ			2	2	2			R3/8xG3/8	
18	A40471040	OIL HOSE	オイルホース:オスシート			1	1	1			450L	
19	A41210040	ADAPTER	コネクタ:メスシート			1	1	1			R1/2xG3/8	
20	A40471030	OIL HOSE	オイルホース:オスシート			1	1	1			320L	
21	A41220100	ADAPTER	エルホ:メスシート			1	1	1			R1/2xG3/8	
22	A40510140	BRACKET	ステー:パイプ			1	1	1				
23	340670020	ADAPTOR	アダプタ			1	1	1			R1/2xG1/2	
24	A40471050	OIL HOSE	オイルホース:オスシート			1	1	1			2200L	
25	A98160660	HOSE	コルゲートチューブ			1	1	1			2050L	
26	A40460420	OIL HOSE	オイルホース			2	2	2			80L	
27	398750420	BAND	ホースバンド			4	4	4			φ20~φ32	
28	A40410080	OIL PIPE	オイルパイプ			1	1	1				
29	A40460440	OIL HOSE	オイルホース			1	1	1			100L	
30	398750260	BAND	ホースバンド			2	2	2			φ22~φ42	
31	A40410091	OIL PIPE	オイルパイプ:サクション			1	1	1				
32	A40670010	CLAMP	クランプ			1	1	1				
33	010110620	BOLT	ボルト			1	1	1			M6x20	
34	026100006	WASHER	ワッシャ			1	1	1				
35	027100006	SPRING WASHER	スプリングワッシャ			1	1	1				

FIG.228 PUMP (BM.BT.BHD)
ポンプ (BM.BT.BHD)



見出番号 Key No	部品番号 Parts No	部品名称 Parts Name	台当個数 Qty					互換性 R/P	適応号機 Application	型 寸 Description	備 考 Remarks
			ALL	B	BM	BT	BHD				
36	020100006	NUT			1	1	1			M6	

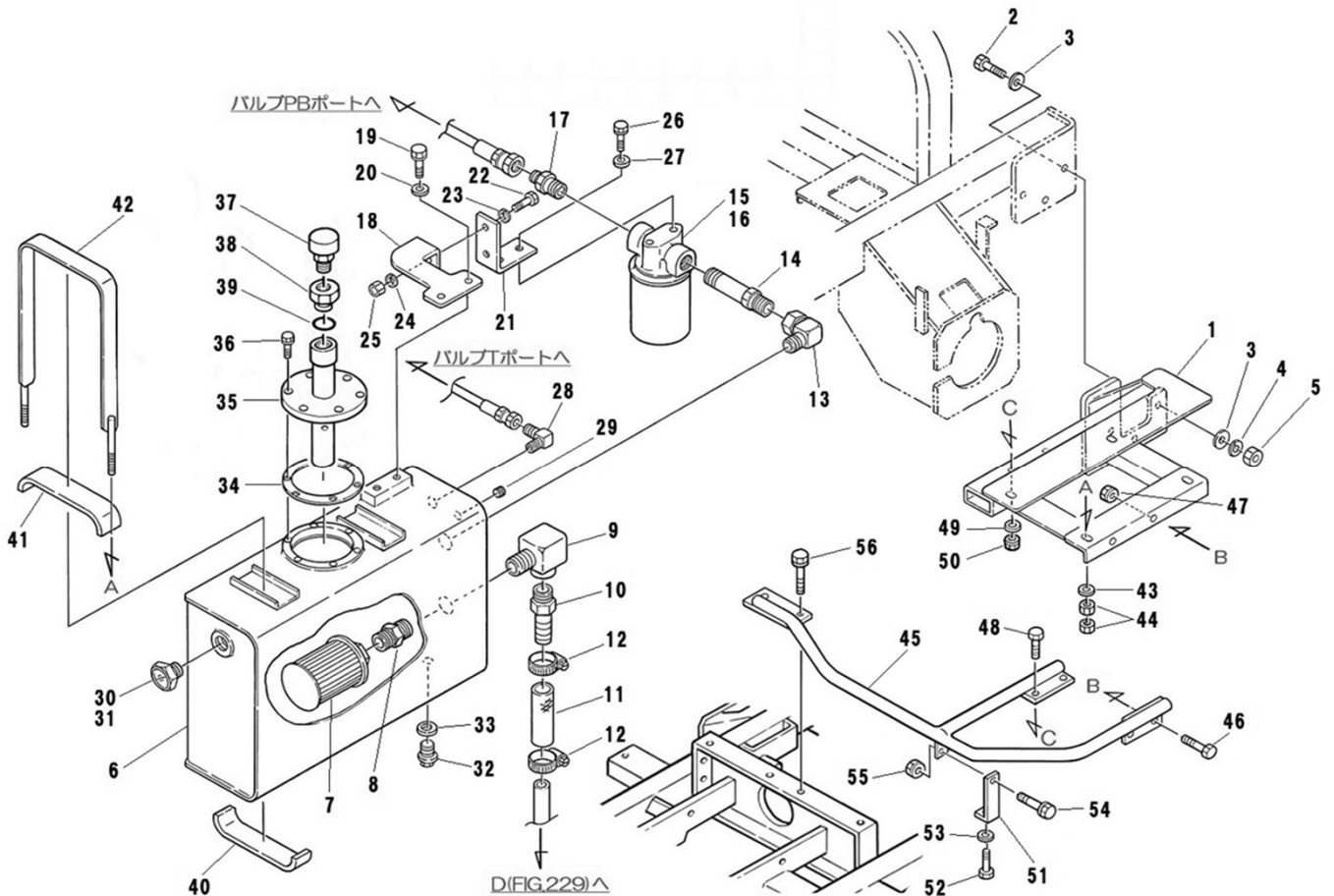
FIG.229 OIL TANK (BM.BT.BHD)
 オイルタンク (BM.BT.BHD)



D(FIG.229)△

見出番号 Key No	部品番号 Parts No	部品名称 Parts Name	台当個数 Qty					互換性 R/P	適応号機 Application	型 寸 Description	備 考 Remarks
			ALL	B	BM	BT	BHD				
1	A20200480	SAB FRAME			1	1	1				
2	010311245	BOLT			3	3	3			M12x45	
3	026100012	WASHER			6	6	6				
4	027100012	SPRING WASHER			3	3	3				
5	020900012	NUT			3	3	3			M12	
6	A52100320	TANK			1	1	1				
7	A52360030	SUCTION STRAINER			1	1	1			MSY-08、100 μ	
8	A41110030	ADAPTER			1	1	1			R1xR1	
9	340673180	ADAPTER			1	1	1			R1xRc1,エルホ	
10	340673170	ADAPTER			1	1	1			R1xφ26.5	
11	A40460450	OIL HOSE			1	1	1			φ25.4xφ34x150	
12	398750260	BAND			2	2	2			φ22~φ42	
13	A41220080	ADAPTER			1	1	1			R3/4xG3/4	
14	A41110150	ADAPTER			1	1	1			G3/4xR3/4	
15	A40050020	OIL FILTER ASSY			1	1	1			CH-06-10U	Inc.16
16	T08090013	HYD OIL FILTER			1	1	1			F-913-1、10 μ	
17	A41110160	ADAPTER			1	1	1			R3/4xG1/2	
18	A40510150	BRACKET			1	1	1				
19	011510825	BOLT			2	2	2			M8x25、SW	
20	A99240620	WASHER			2	2	2			φ8.5xφ20x3.2	
21	A40510160	BRACKET			1	1	1				
22	010311030	BOLT			2	2	2			M10x30	
23	A99240200	WASHER			2	2	2				
24	027100010	SPRING WASHER			2	2	2				
25	020900010	NUT			2	2	2			M10	
26	011511025	BOLT			2	2	2			M10x25、SW	
27	A99240200	WASHER			2	2	2				
28	398480640	CONNECTOR			1	1	1			R3/8xG3/8,エルホ	
29	064400030	PLUG			1	1	1			R3/8	
30	A98410020	GAUGE			1	1	1			MN3/4	Inc.31
31	A98890120	GASKET			1	1	1				
32	064700020	PLUG			1	1	1			M20xP1.5	
33	025100020	SEAL WASHER			1	1	1				
34	A52990020	GASKET			1	1	1			t2.0	
35	A52150130	LID			1	1	1				

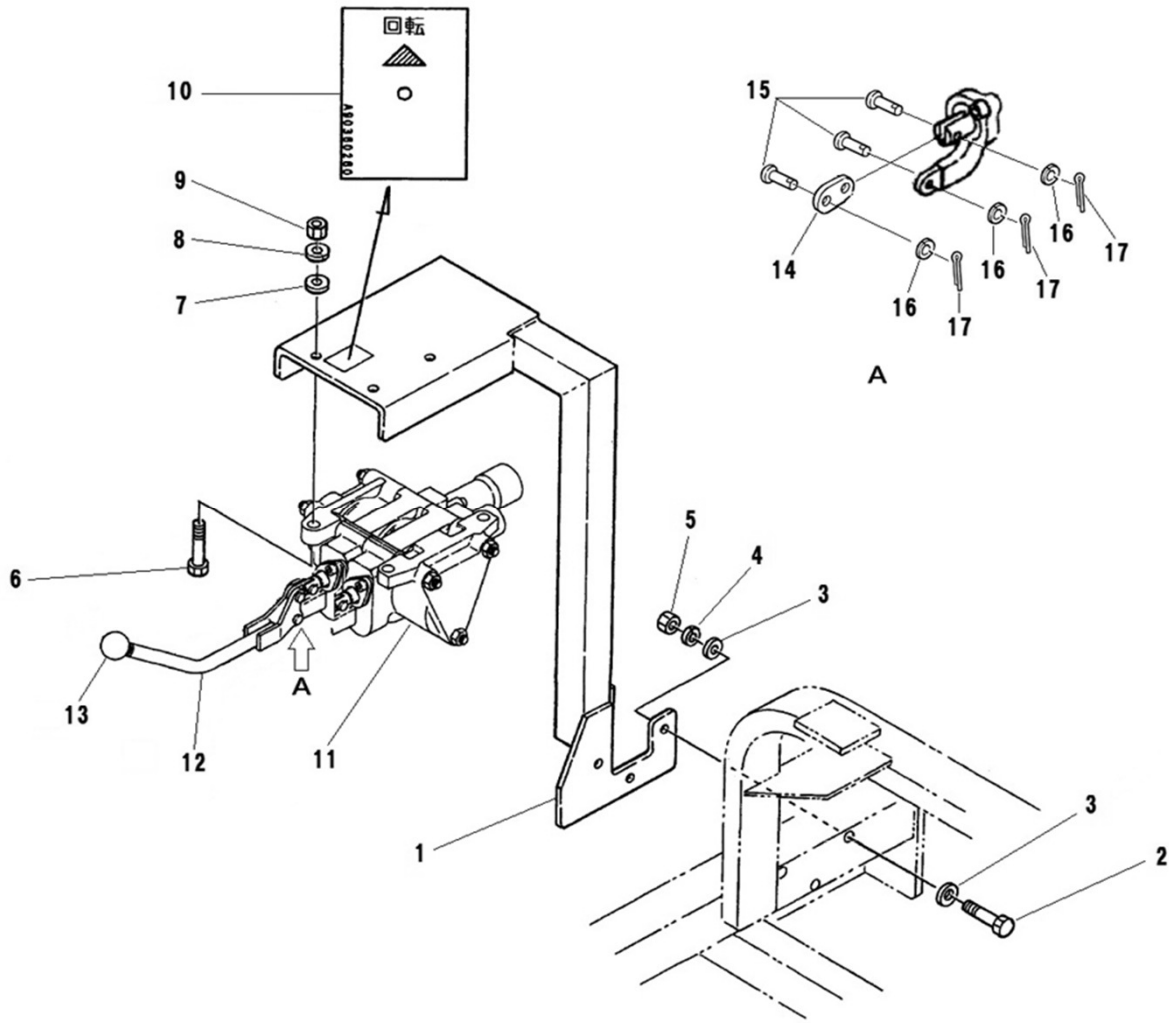
FIG.229 OIL TANK (BM.BT.BHD)
 オイルタンク (BM.BT.BHD)



D(FIG.229)△

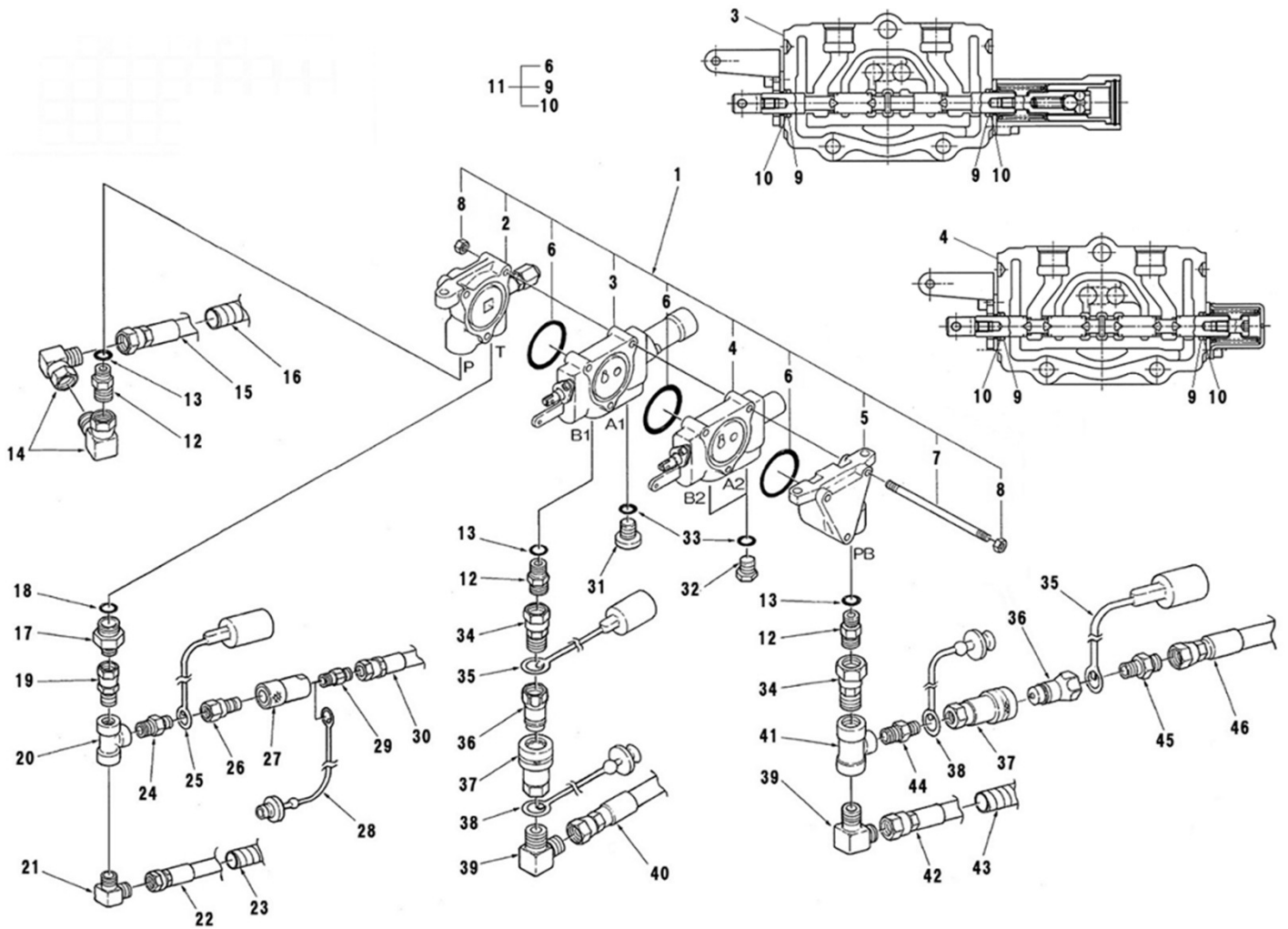
見出番号 Key No	部品番号 Parts No	部品名称 Parts Name	台当個数 Qty					互換性 R/P	適応号機 Application	型 寸 Description	備 考 Remarks
			ALL	B	BM	BT	BHD				
36	011310616	BOLT			6	6	6			M6x16、SW	
37	A40610050	BREATHER			1	1	1			MB-03-10-2	
38	A41140220	ADAPTER			1	1	1			M30-P2xRc3/8	
39	052100250	O-RING			1	1	1			P25	
40	A98130440	SPONGE			2	2	2			30x150xt6	
41	A98130050	SPONGE			2	2	2			30x350xt6	
42	A52030010	TANK BAND ASSY			2	2	2				
43	026100008	WASHER			4	4	4				
44	020900008	NUT			8	8	8			M8	
45	A20200640	FRAME:TANK			1	1	1				
46	010810825	BOLT			2	2	2			M8x25	
47	021500008	NUT			2	2	2			M8、SW	
48	010310855	BOLT			2	2	2			M8x55	
49	026100008	WASHER			2	2	2				
50	021500008	NUT			2	2	2			M8、SW	
51	A20500440	BRACKET			1	1	1				
52	011510825	BOLT			1	1	1			M8x25、SW	
53	026100008	WASHER			1	1	1				
54	010810825	BOLT			1	1	1			M8x25	
55	021500008	NUT			1	1	1			M8、SW	
56	011511030	BOLT			2	2	2			M10x30、SW	

FIG.230 VALVE STAY BM
バルブステイ BM



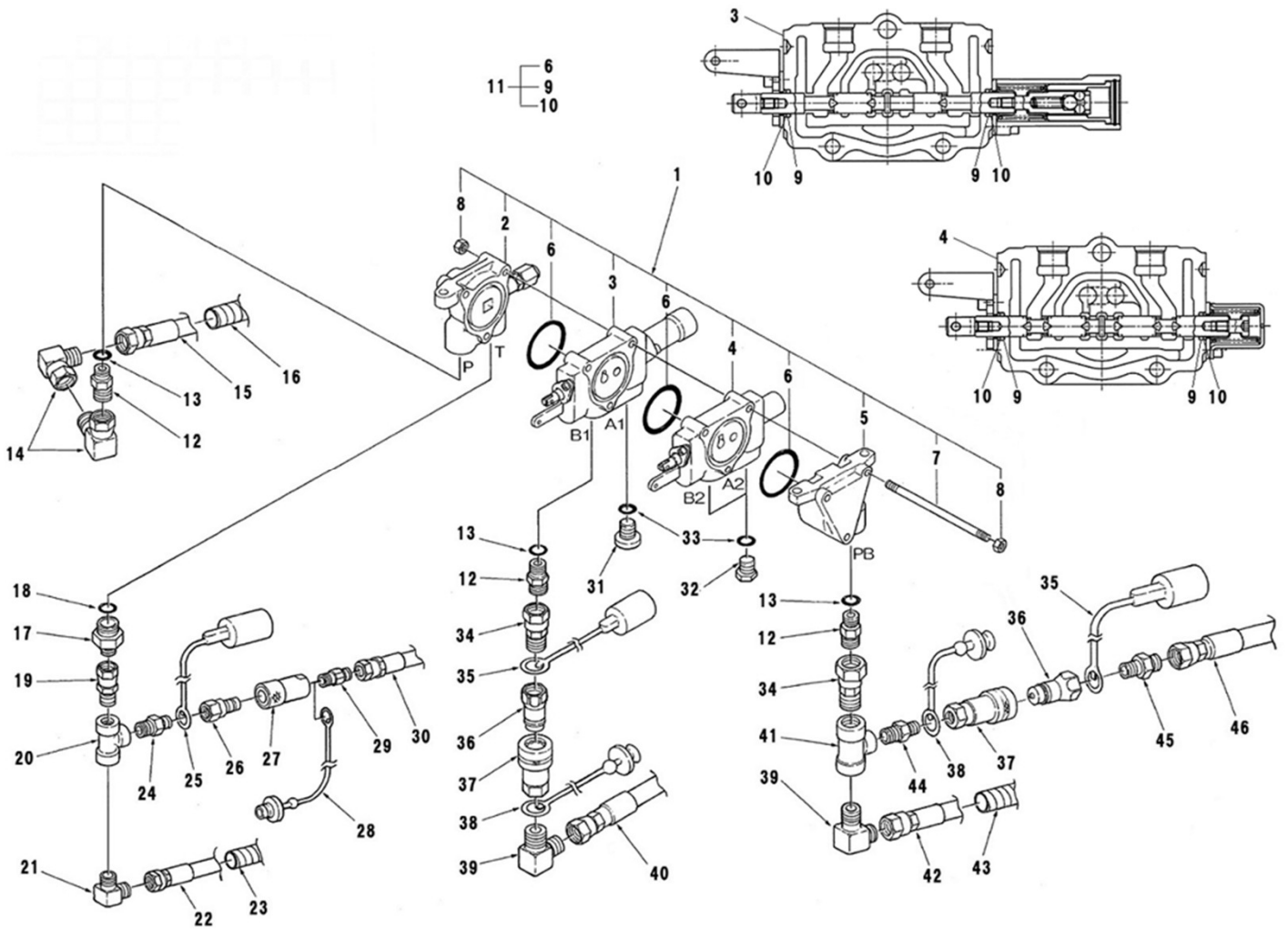
見出番号 Key No	部品番号 Parts No	部品名称 Parts Name	台当個数 Qty					互換性 R/P	適応号機 Application	型 寸 Description	備 考 Remarks
			ALL	B	BM	BT	BHD				
1	A20200500	SAB FRAME			1						
2	010311245	BOLT			3				M12x45		
3	026100012	WASHER			6						
4	027100012	SPRING WASHER			3						
5	020900012	NUT			3				M12		
6	010311030	BOLT			3				M10x30		
7	026100010	WASHER			3						
8	027100010	SPRING WASHER			3						
9	020900010	NUT			3				M10		
10	A90360260	INDICATING MARK			1						
11	340015661	VALVE ASSY			1					Inc.13~17	
12	A40100020	CONTROL LEVER			1						
13	T70020224	GRIP			1						
14	T70020227	PLATE			1						
15	T70020229	PIN			3						
16	T70020228	WASHER			3						
17	T70020226	SPLIT PIN			3						

FIG.231 CONTROL VALVE BM
コントロールバルブ BM



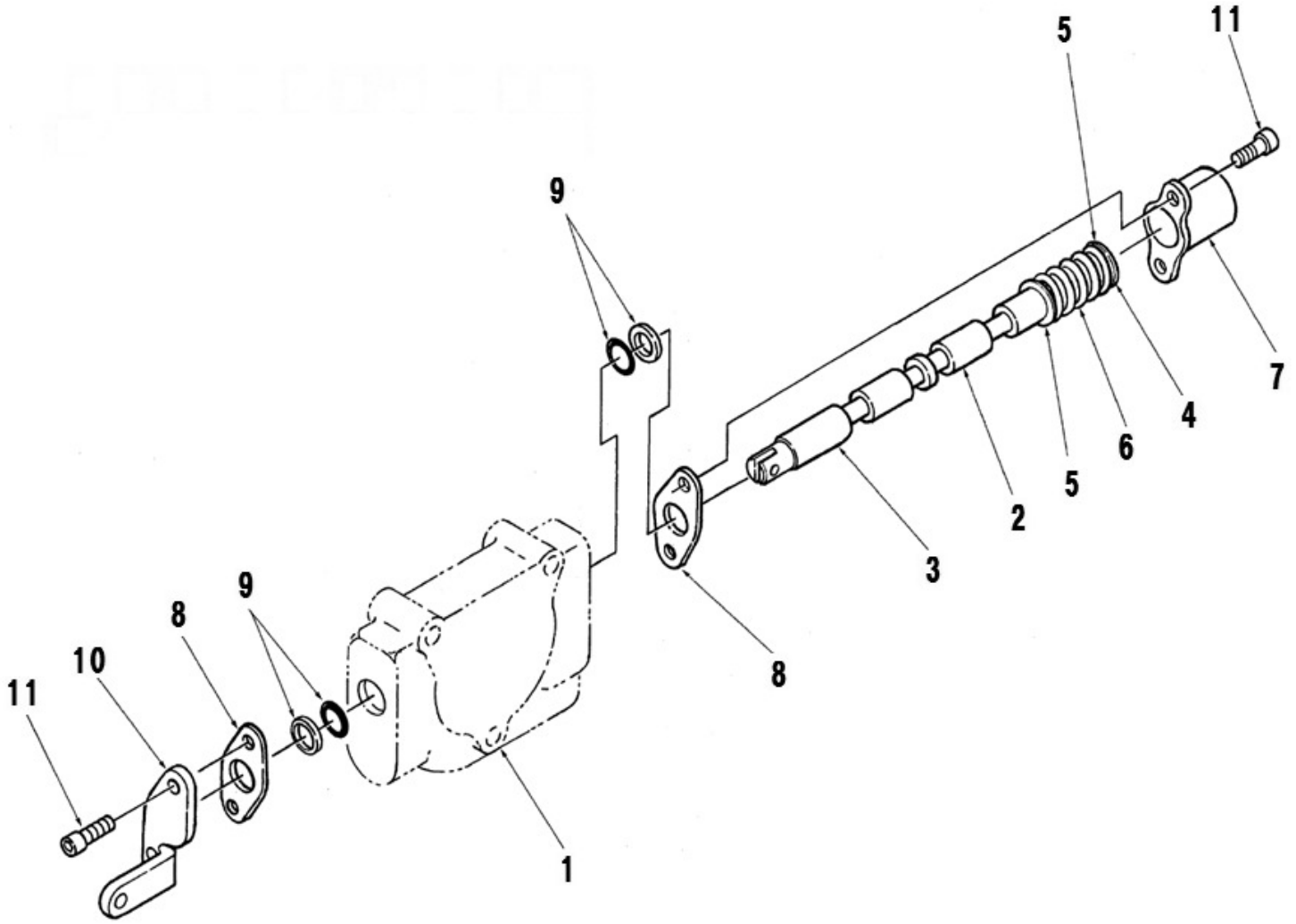
見出番号 Key No	部品番号 Parts No	部品名称 Parts Name	台当個数 Qty					互換性 R/P	適応号機 Application	型 寸 Description	備 考 Remarks
			ALL	B	BM	BT	BHD				
1	340015661	CONT VALVE ASSY			1					Inc.2~8,31	
2	*	INLET SEC ASSY			1						
3	340293644	SPOOL SEC ASSY			1						
4	340293645	SPOOL SEC ASSY			1						
5	*	OUTLET SEC ASSY			1						
6	052300550	O-RING			3				G55		
7	*	TIE ROD			3						
8	*	NUT			6						
9	052100012	O RING			4				P12		
10	*	WIPER			4						
11	340293647	SEAL KIT			1					Inc.6,9,10	
12	340672930	ADAPTOR			3				G3/8xG1/2		
13	052100140	O-RING			3				P14		
14	A41410070	ADAPTER			2				G1/2xG1/2		
15	A40471050	OIL HOSE			1				L2200,17.0MPa,1/2		
16	A98160660	HOSE			1				φ 22xL2050		
17	A41210020	ADAPTER			1				G1/2xG3/8		
18	052100180	O-RING			1				P18		
19	A41160060	ADAPTER			1				R3/8xG3/8		
20	340670110	ADAPTER			1				3-Rc3/8		
21	398480640	CONNECTOR			1				R3/8xG3/8		
22	A40471060	OIL HOSE			1				L1750,3.5MPa,3/8		
23	A98160800	HOSE			1				φ 19xL1500		
24	340670080	ADAPTOR			1				R3/8xR1/4		
25	A41910040	CAP			1						
26	A41360010	COUPLING			1				Rc1/4		
27	A41260030	COUPLING			1				Rc1/4		
28	A41910050	CAP			1						
29	340670170	ADAPTOR			1				R1/4xG1/4		
30	A40471090	OIL HOSE			1				L700,3.5MPa,1/4		
31	*	PLUG			1				G3/8	32使用可	
32	064609010	PLUG			2				G3/8		
33	052100140	O-RING			3				P14		
34	340672780	ADAPTOR			2				R1/2xG1/2		
35	A41910070	CAP			2						

FIG.231 CONTROL VALVE BM
コントロールバルブ BM



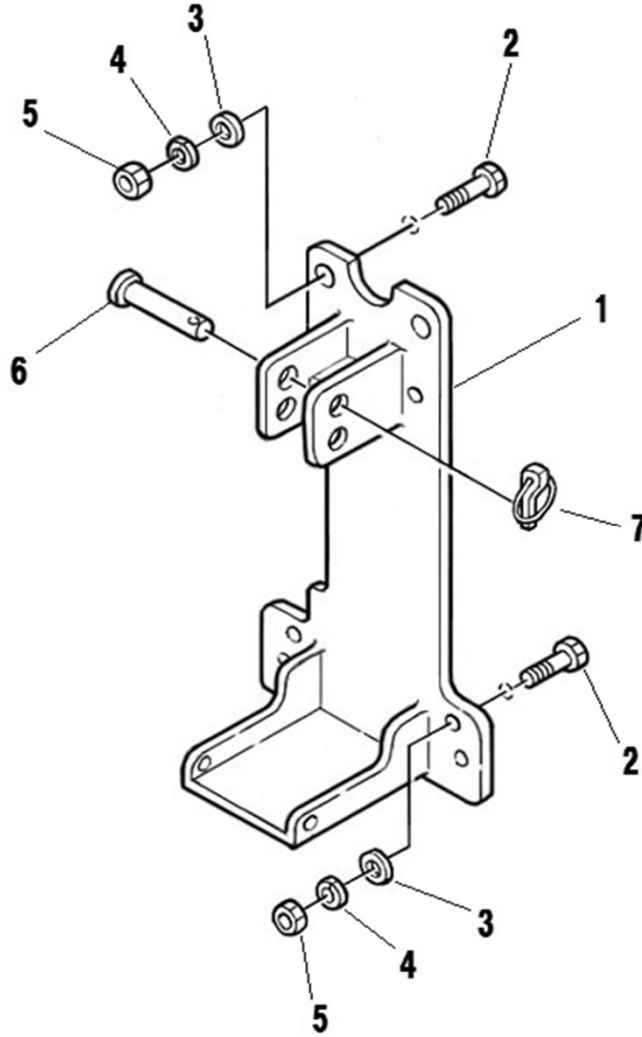
見出番号 Key No	部品番号 Parts No	部品名称 Parts Name	台当個数 Qty					互換性 R/P	適応号機 Application	型 寸 Description	備 考 Remarks
			ALL	B	BM	BT	BHD				
36	A41360020	COUPLING			2				Rc1/2		
37	A41260020	COUPLING			2				Rc1/2		
38	A41910060	CAP			2						
39	340630430	JOINT			2				R1/2xG1/2		
40	A40471070	OIL HOSE			1				L800,17.0MPa,1/2		
41	340672870	ADAPTOR			1				3-Rc1/2		
42	A40470650	OIL HOSE			1				L1600,3.5MPa,1/2		
43	A98160460	HOSE			1				φ 22xL1450		
44	340670140	ADAPTOR			1				R1/2xR1/2		
45	340670020	ADAPTOR			1				R1/2xG1/2		
46	A40471080	OIL HOSE			1				L650,3.5MPa,1/2		

FIG.232 VALVE SEAL KIT (BM.BT.BHD)
 バルブシールキット (BM.BT.BHD)



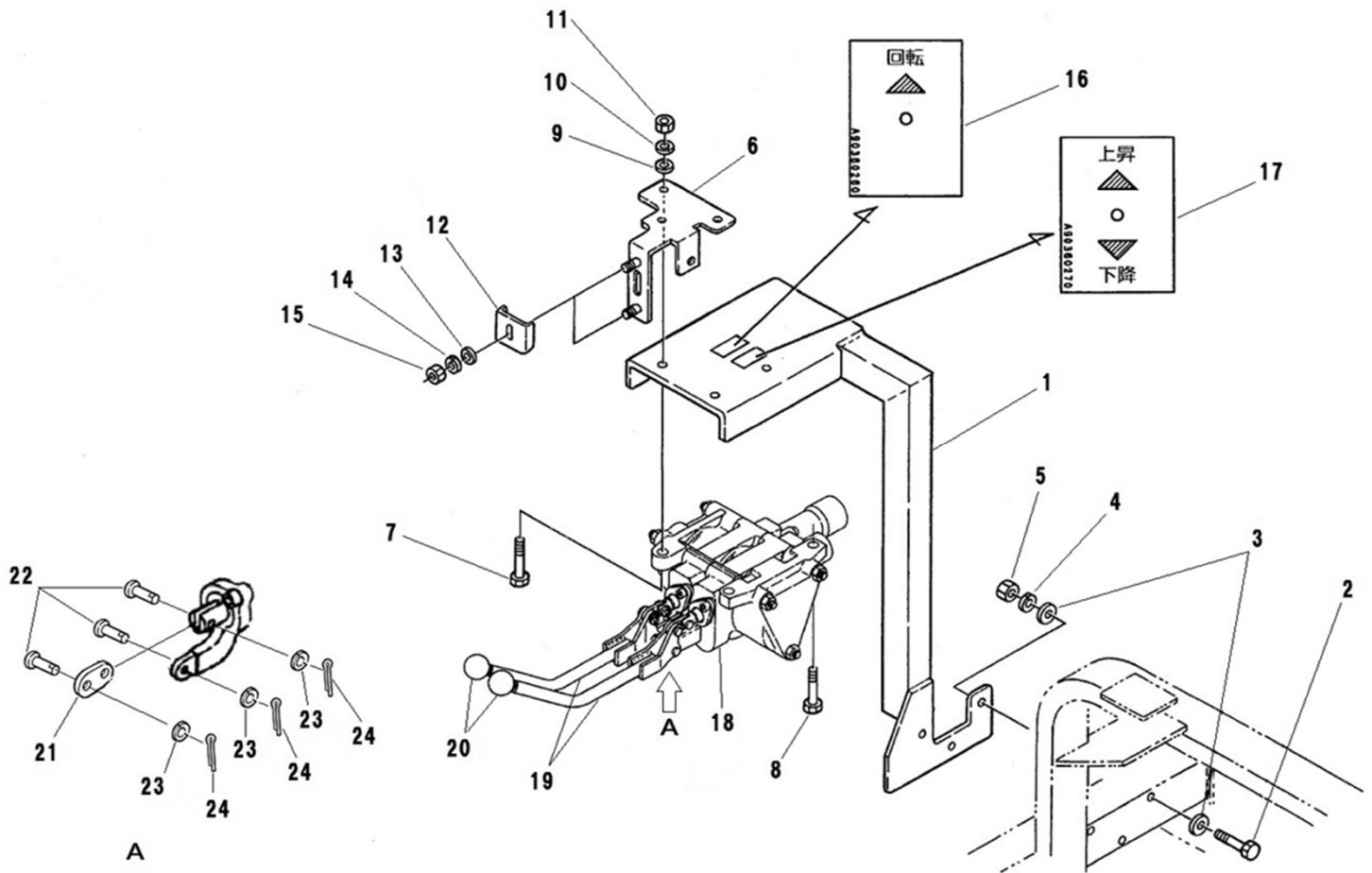
見出番号 Key No	部品番号 Parts No	部品名称 Parts Name		台当個数 Qty					互換性 R/P	適応号機 Application	型 寸 Description	備 考 Remarks
				ALL	B	BM	BT	BHD				
1	*	VALVE HOUSING	バルブハウジング			1	1	1				Inc.2~11
2	*	SPOOL	スプール			1	1	1				
3	*	SPOOL HEAD	スプールヘッド			1	1	1				
4	*	CAP SCREW	キャップスクリュー			1	1	1				
5	*	SPRING SHEET	スプリングシート			2	2	2				
6	*	SPRING	スプリング			1	1	1				
7	*	CAP	キャップ			1	1	1				
8	*	SEAL	シールプレート			2	2	2				
9	340293647	SEAL KIT	シールキット			1	1	1				
10	*	BRACKET	ブラケット			1	1	1				
11	*	BOLT	ソケットヘッドボルト			4	4	4				

FIG.233 FLAME BM
フレーム BM



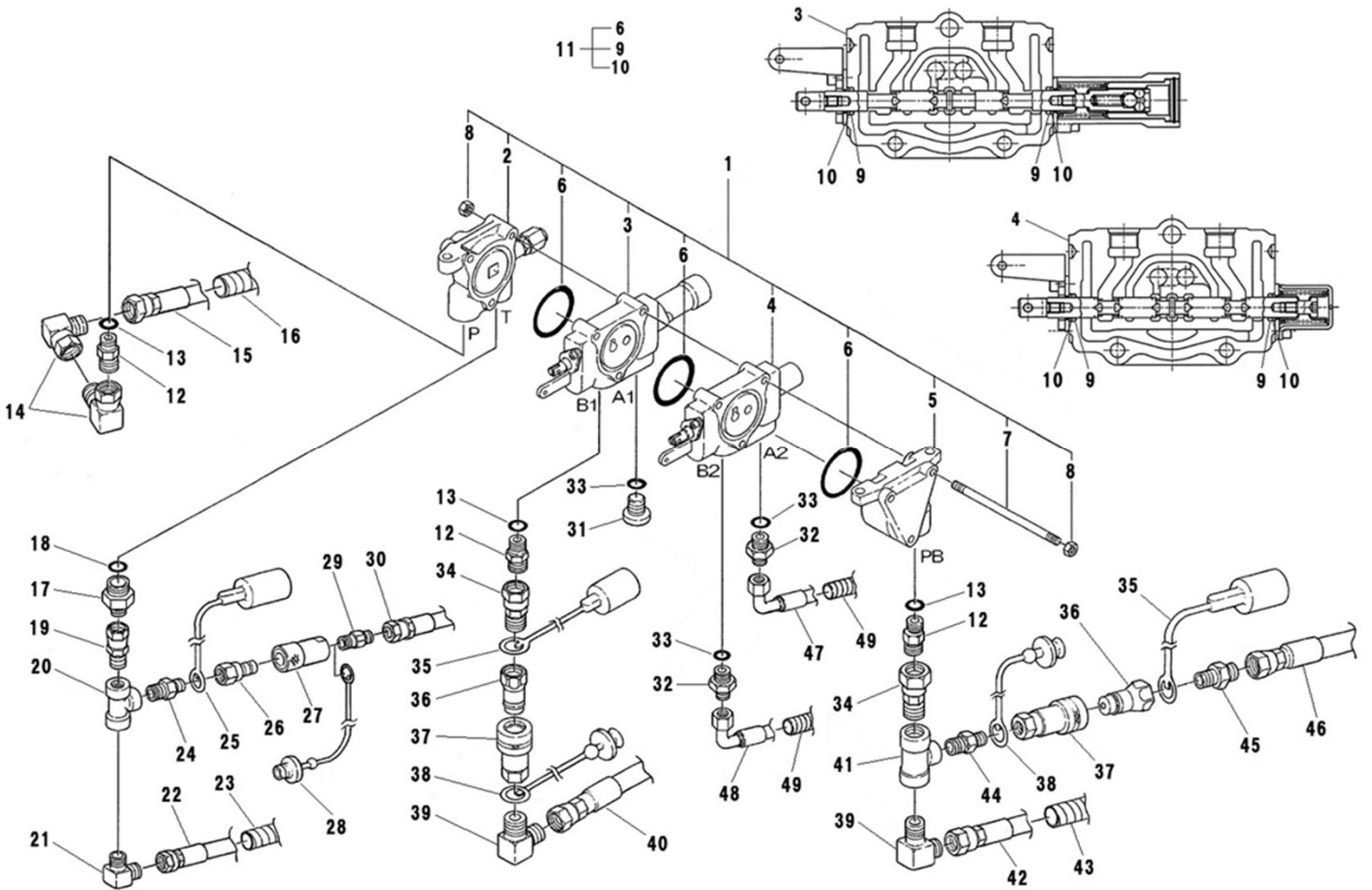
見出番号 Key No	部品番号 Parts No	部品名称 Parts Name		台当個数 Qty					互換性 R/P	適応号機 Application	型 寸 Description	備 考 Remarks
				ALL	B	BM	BT	BHD				
1	A20210391	BRACKET:M	ブラケット:M			1						
2	010311230	BOLT	ボルト			8					M12x30	
3	026100012	WASHER	ワッシャ			8						
4	027100012	SPRING WASHER	スプリングワッシャ			8						
5	020900012	NUT	ナット			8					M12	
6	370911000	PIN	ピン			1					φ19	
7	370900030	PIN COMPL	ピン			1						

FIG.234 VALVE STAY BT
バルブステイ BT



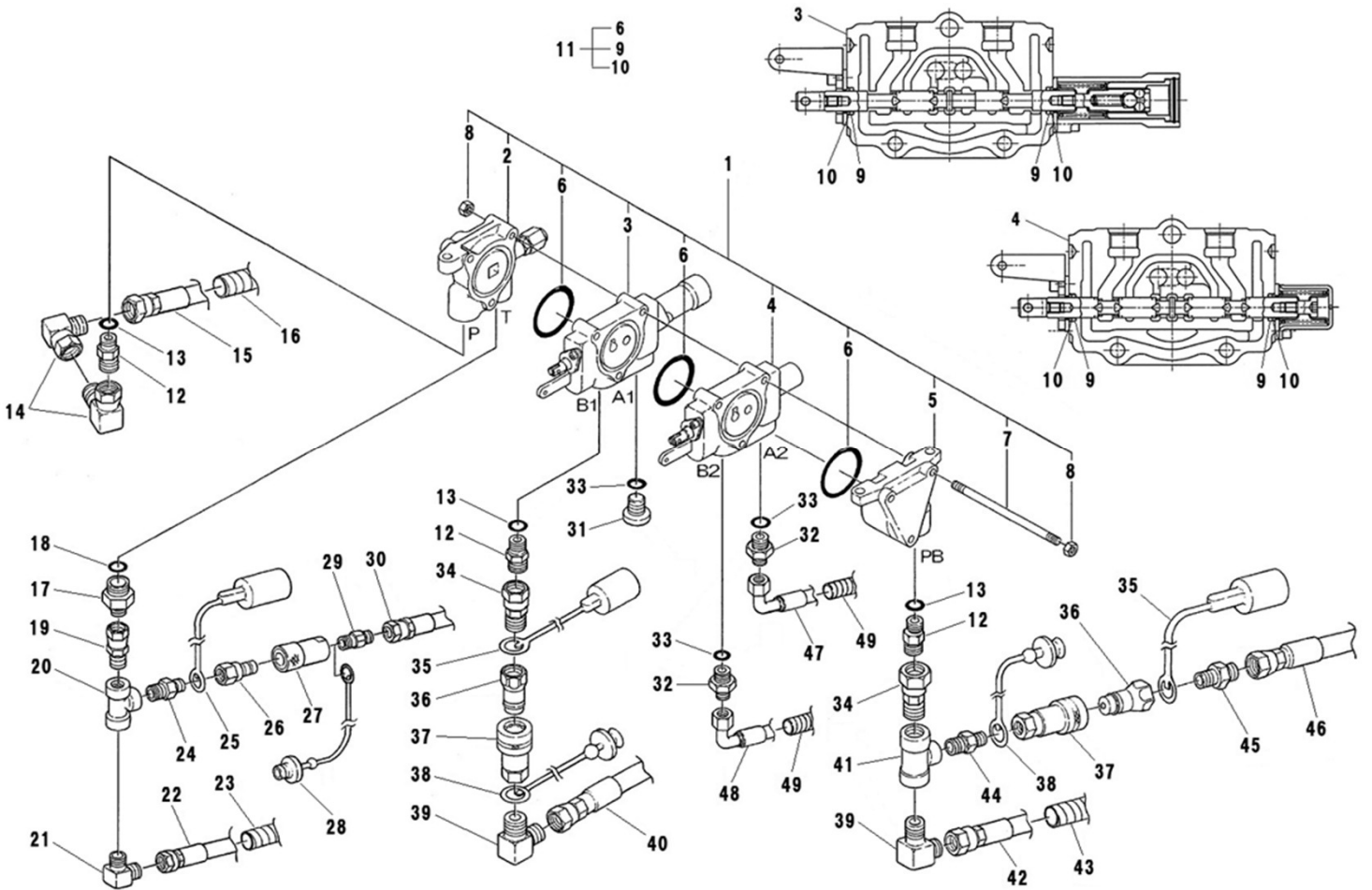
見出番号 Key No	部品番号 Parts No	部品名称 Parts Name	台当個数 Qty					互換性 R/P	適応号機 Application	型寸 Description	備考 Remarks
			ALL	B	BM	BT	BHD				
1	A20200500	SAB FRAME				1					
2	010311245	BOLT				3			M12x45		
3	026100012	WASHER				6					
4	027100012	SPRING WASHER				3					
5	020900012	NUT				3			M12		
6	A24160170	GUIDE				1					
7	010311035	BOLT				2			M10x35		
8	010311030	BOLT				1			M10x30		
9	026100010	WASHER				3					
10	027100010	SPRING WASHER				3					
11	020900010	NUT				3			M10		
12	A24160180	GUIDE				2					
13	026100008	WASHER				2					
14	027100008	SPRING WASHER				2					
15	020900008	NUT				2			M8		
16	A90360260	INDICATING MARK				1					
17	A90360270	INDICATING MARK				1					
18	340015661	VALVE ASSY				1				Inc.20~24	
19	A40100020	CONTROL LEVER				2					
20	T70020224	GRIP				2					
21	T70020227	PLATE				2					
22	T70020229	PIN				6					
23	T70020228	WASHER				6					
24	T70020226	SPLIT PIN				6					

FIG.235 CONTROL VALVE BT
 コントロールバルブ BT



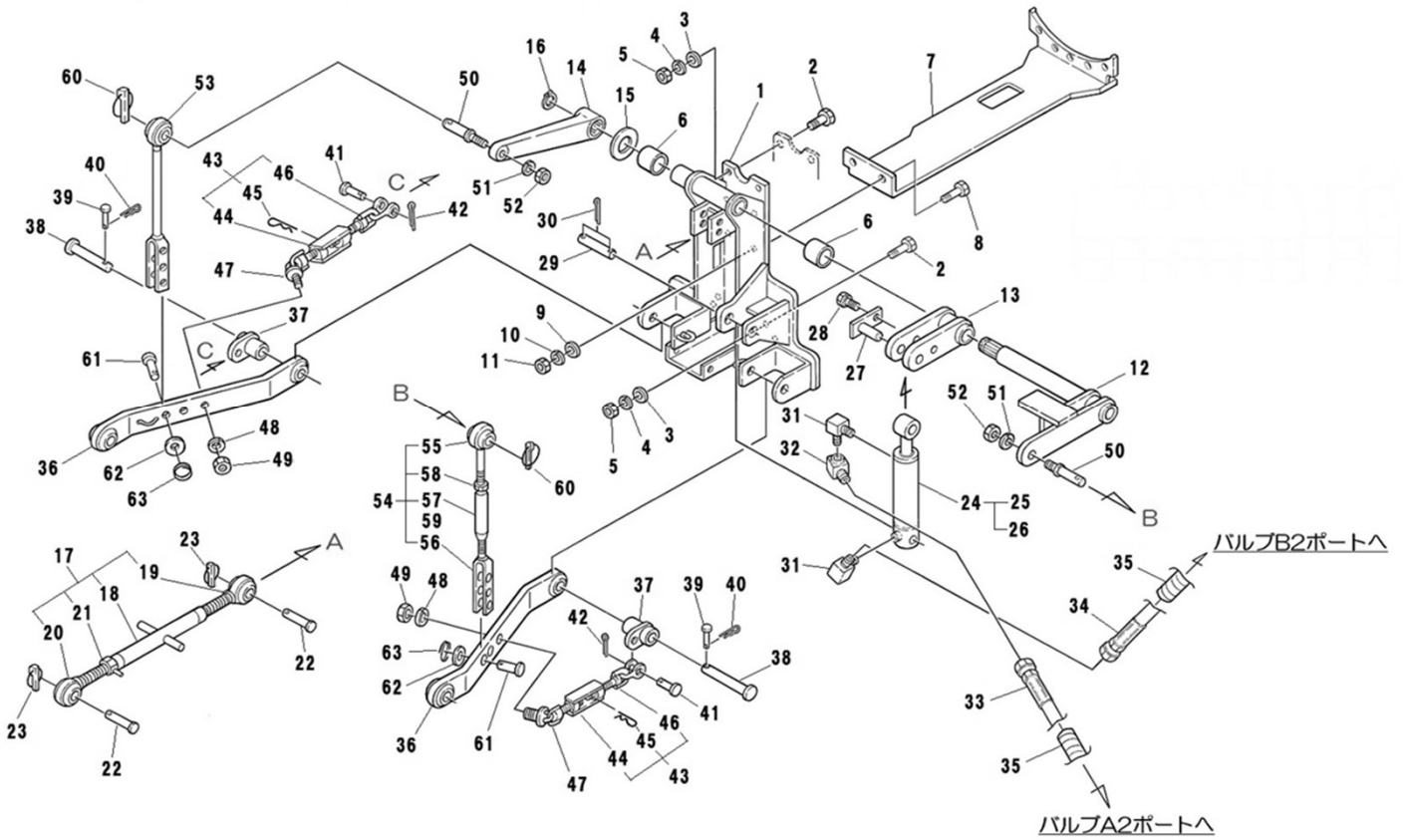
見出番号 Key No	部品番号 Parts No	部品名称 Parts Name	台当個数 Q'ty					互換性 R/P	適応号機 Application	型 寸 Description	備 考 Remarks
			ALL	B	BM	BT	BHD				
1	340015661	VALVE ASSY				1				Inc.2~8,31	
2	*	INLET SEC ASSY				1					
3	340293644	SPOOL SEC ASSY				1					
4	340293645	SPOOL SEC ASSY				1					
5	*	OUTLET SEC ASSY				1					
6	052300550	O-RING				3			G55		
7	*	TIE ROD				3					
8	*	NUT				6					
9	052100012	O RING				4			P12		
10	*	WIPER				4					
11	340293647	SEAL KIT				1				Inc.6,9,10	
12	340672930	ADAPTOR				3			G3/8xG1/2		
13	052100140	O-RING				3			P14		
14	A41410070	ADAPTER				2			G1/2xG1/2		
15	A40471050	OIL HOSE				1			L2200,17.0MPa,1/2		
16	A98160660	HOSE				1			φ 22xL2050		
17	A41210020	ADAPTER				1			G1/2xG3/8		
18	052100180	O-RING				1			P18		
19	A41160060	ADAPTER				1			R3/8xG3/8		
20	340670110	ADAPTER				1			3-Rc3/8		
21	398480640	CONNECTOR				1			R3/8xG3/8		
22	A40471060	OIL HOSE				1			L1750,3.5MPa,3/8		
23	A98160800	HOSE				1			φ 19xL1500		
24	340670080	ADAPTOR				1			R3/8xR1/4		
25	A41910040	CAP				1					
26	A41360010	COUPLING				1			Rc1/4		
27	A41260030	COUPLING				1			Rc1/4		
28	A41910050	CAP				1					
29	340670170	ADAPTOR				1			R1/4xG1/4		
30	A40471090	OIL HOSE				1			L700,3.5MPa,1/4		
31	*	PLUG				1			G3/8		
32	340671630	ADAPTOR				2			G3/8xG1/4		
33	052100140	O-RING				3			P14		
34	340672780	ADAPTOR				2			R1/2xG1/2		
35	A41910070	CAP				2					

FIG.235 CONTROL VALVE BT
コントロールバルブ BT



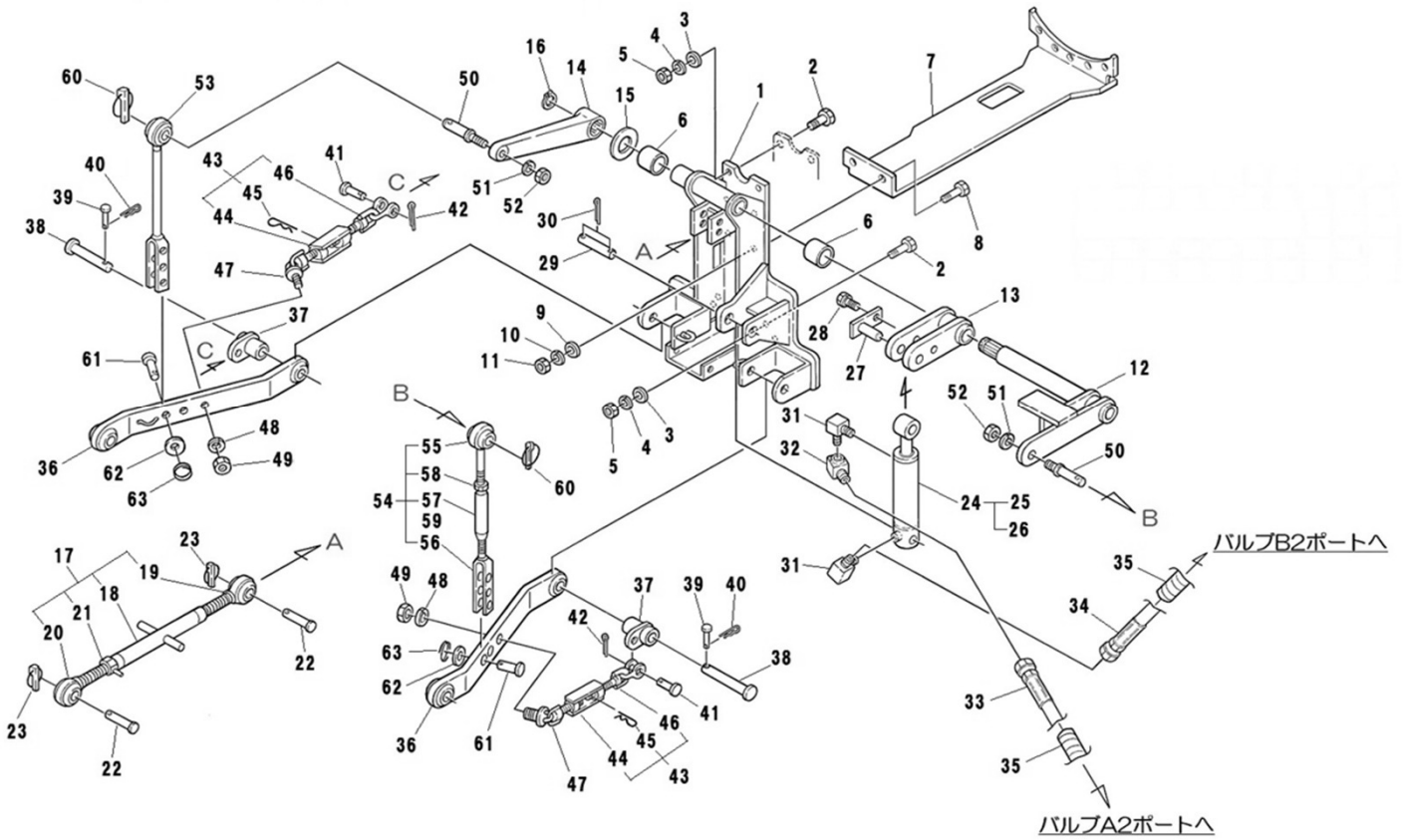
見出番号 Key No	部品番号 Parts No	部品名称 Parts Name	台当個数 Qty					互換性 R/P	適応号機 Application	型寸 Description	備考 Remarks
			ALL	B	BM	BT	BHD				
36	A41360020	COUPLING				2					
37	A41260020	COUPLING				2					
38	A41910060	CAP				2					
39	340630430	JOINT				2			R1/2xG1/2		
40	A40471070	OIL HOSE				1			800L		
41	340672870	ADAPTOR				1			3-Rc1/2		
42	A40470650	OIL HOSE				1			1600L		
43	A98160460	HOSE				1			1450L		
44	340670140	ADAPTOR				1			R1/2xR1/2		
45	340670020	ADAPTOR				1			R1/2xG1/2		
46	A40471080	OIL HOSE				1			650L		
47	A40470510	OIL HOSE				1			ﾊﾞﾝﾄ750L		
48	A40471160	OIL HOSE				1			ﾊﾞﾝﾄ800L		
49	A98160220	HOSE				2			L450xφ150		

FIG.236 THREE POINT HITCH BT
サンテンヒッチ BT



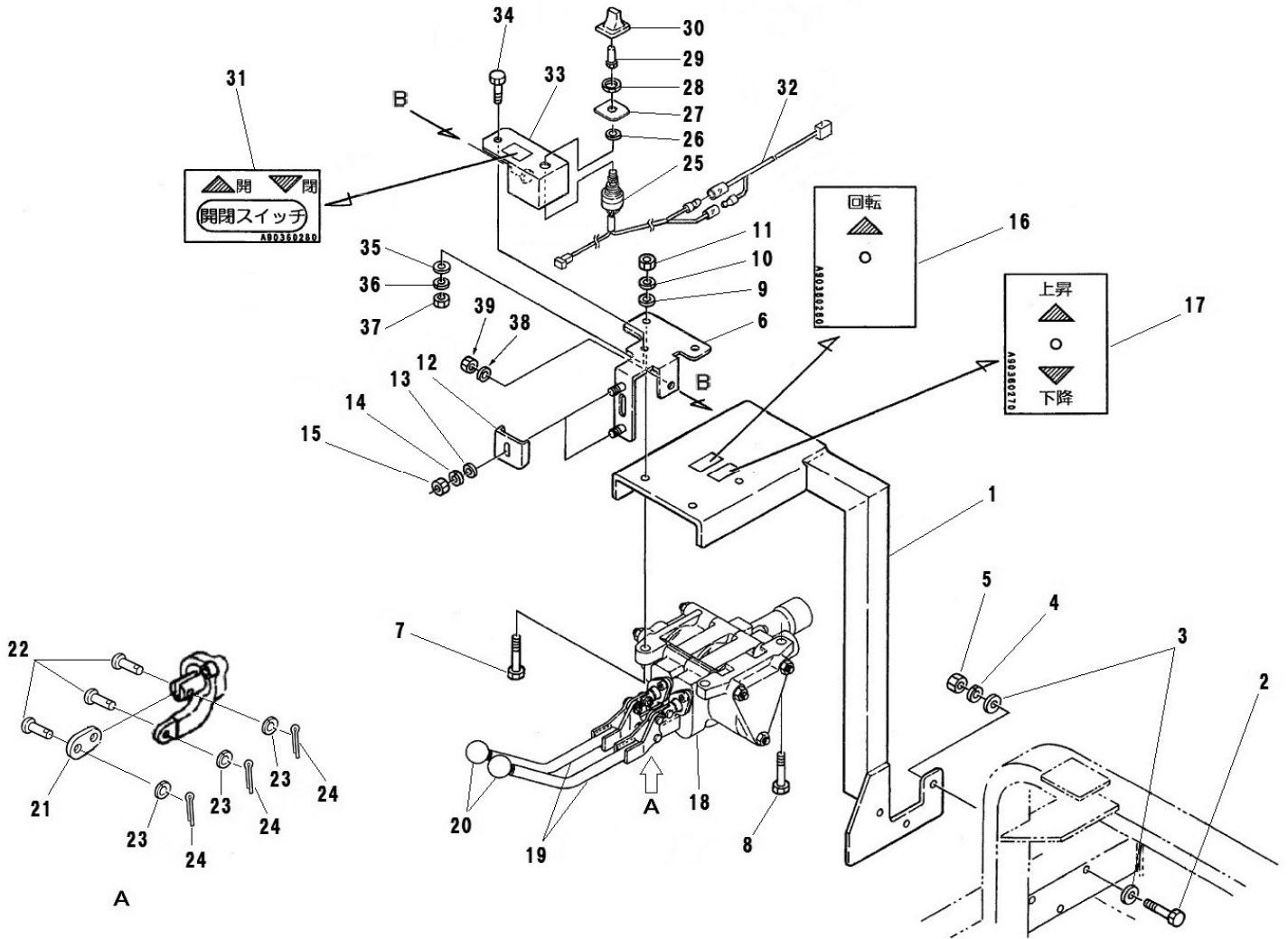
見出番号 Key No	部品番号 Parts No	部品名称 Parts Name		台当個数 Qty					互換性 R/P	適応号機 Application	型 寸 Description	備 考 Remarks
				ALL	B	BM	BT	BHD				
1	A74101292	FRAME	フレーム:T				1					
2	010311230	BOLT	ボルト				8				M12x30	
3	026100012	WASHER	ワッシャ				8					
4	027100012	SPRING WASHER	スプリングワッシャ				8					
5	020900012	NUT	ナット				8				M12	
6	398510340	BUSH	ブッシュ				2					
7	A74101271	FRAME	フレーム:シートシタ				1					
8	010311230	BOLT	ボルト				2				M12x30	
9	026100012	WASHER	ワッシャ				2					
10	027100012	SPRING WASHER	スプリングワッシャ				2					
11	020900012	NUT	ナット				2				M12	
12	A60200020	LIFT ROD	アーム リフトリンク				1					
13	A60200040	LIFT ROD	アーム シリンダ				1					
14	344111320	LIFT ARM	リフトアーム				1					
15	A44130110	PLATE	スペーサリフトアーム				1					
16	036100035	SNAP RING	スナップリング				1				φ35、軸用	
17	370011341	LIFT ROD ASSY	リフトロッドASSY				1					Inc.18~21
18	370400510	TURN BUCKLE	ターンバックル				1					
19	370202071	LIFT ROD	リフトロッド:トップリンクL.H				1					
20	370202081	LIFT ROD	リフトロッド:トップリンクR.H				1					
21	399350070	LOCK NUT COMPL	ロックナット				1				M24	
22	370911000	PIN	ピン				2				φ19	
23	370900030	PIN COMPL	ピン				2					
24	344953610	CYLINDER ASSY	シリンダ ASSY				1					
25	344960585	SERVICE PARTS	シールキット:シリンダ				1					
26	344960586	SERVICE PARTS	ブッシュキット:シリンダ				2					
27	A60900010	PIN COMPL	ピン				1					
28	011510820	BOLT	ボルト				1				M8x20、SW	
29	A60910010	PIN	ピン				1					
30	030104040	SPLIT PIN	スプリットピン				2				φ4xL40	
31	340670280	ADAPTOR	アダプタ				2					
32	340670460	ADAPTOR	アダプタ				1					
33	A40470510	OIL HOSE	オイルホース:オスシート				1				ヘント750L	
34	A40471160	OIL HOSE	オイルホース:オスシート				1				ヘント800L	
35	A98160220	HOSE	コルゲートチューブ				2				L450xφ150	

FIG.236 THREE POINT HITCH BT
サンテンヒッチ BT



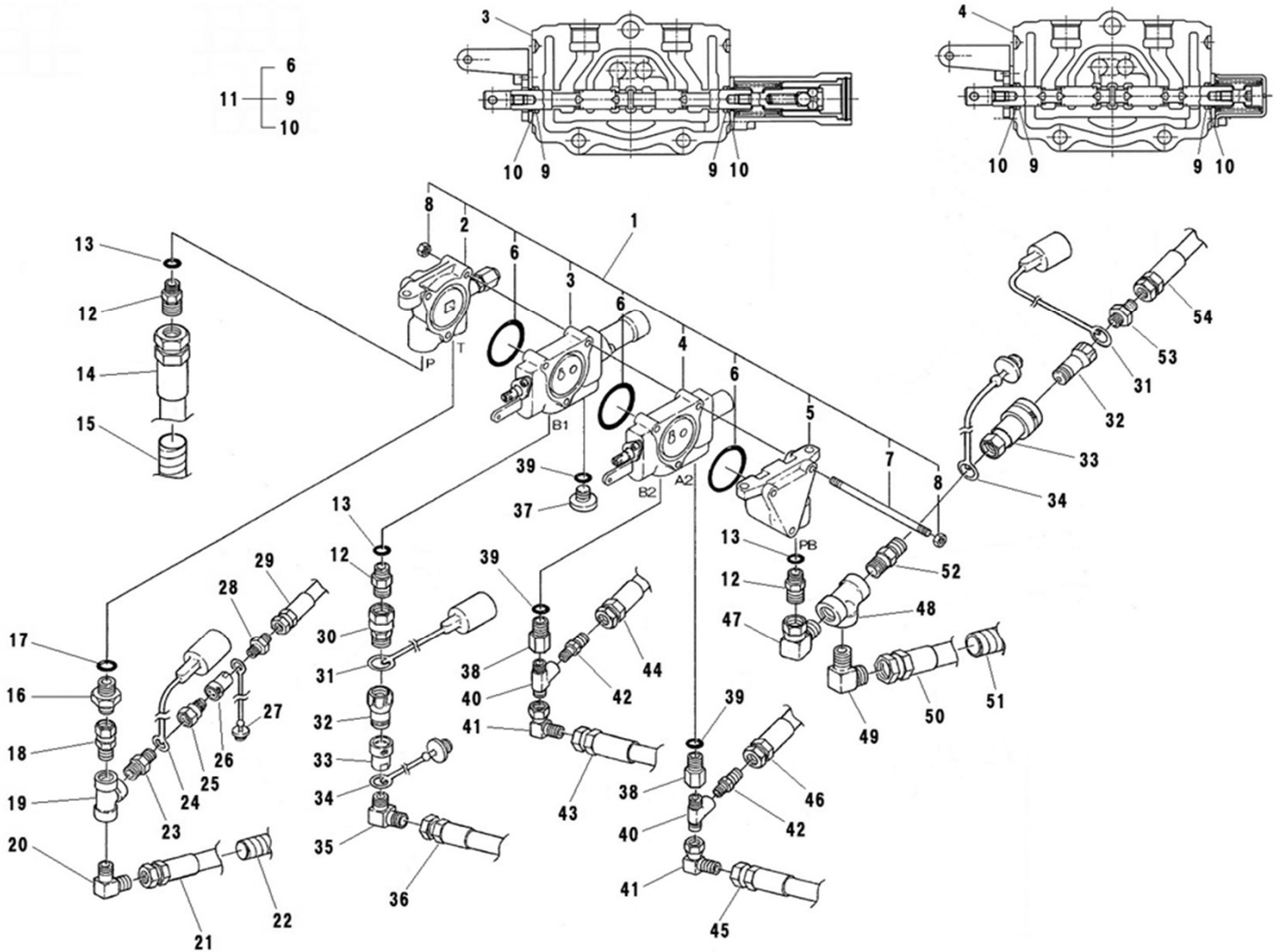
見出番号 Key No	部品番号 Parts No	部品名称 Parts Name	台当個数 Qty					互換性 R/P	適応号機 Application	型 寸 Description	備 考 Remarks
			ALL	B	BM	BT	BHD				
36	A60100030	LOWER LINK				2					
37	A60900020	PIN COMPL				2					
38	370910750	PIN				2			φ 10x40		
39	031311040	PIN				2					
40	031100010	SNAP PIN				2					
41	031311030	PIN				2			φ 10x30		
42	030103225	COTTER PIN				2			φ 3.2x25	Inc.44~46	
43	370050350	STABILIZER ASSY				2					
44	399160380	TURN BUCKLE				1					
45	031100012	SNAP PIN				1					
46	370501120	STABILIZER				1					
47	370501130	STABILIZER				2					
48	027100016	SPRING WASHER				2					
49	021000016	NUT				2			M16、細目		
50	344140121	PIN				2					
51	027100016	SPRING WASHER				2					
52	021000016	NUT				2			M16、細目		
53	370202610	LIFT ROD:L				1					
54	370011631	LIFT ROD ASSY:R.H				1				Inc.55~59	
55	370202640	LIFT ROD				1					
56	370202660	LIFT ROD				1					
57	370400630	TURN BUCKLE				1					
58	021000022	NUT				1			M22、細目		
59	398460210	BLANK PLUG				2					
60	370900030	PIN COMPL				2					
61	370910200	PIN				2					
62	026100016	WASHER				2					
63	398214870	SPRING				2					

FIG.237 VALVE STAY BHD
バルブステイ BHD



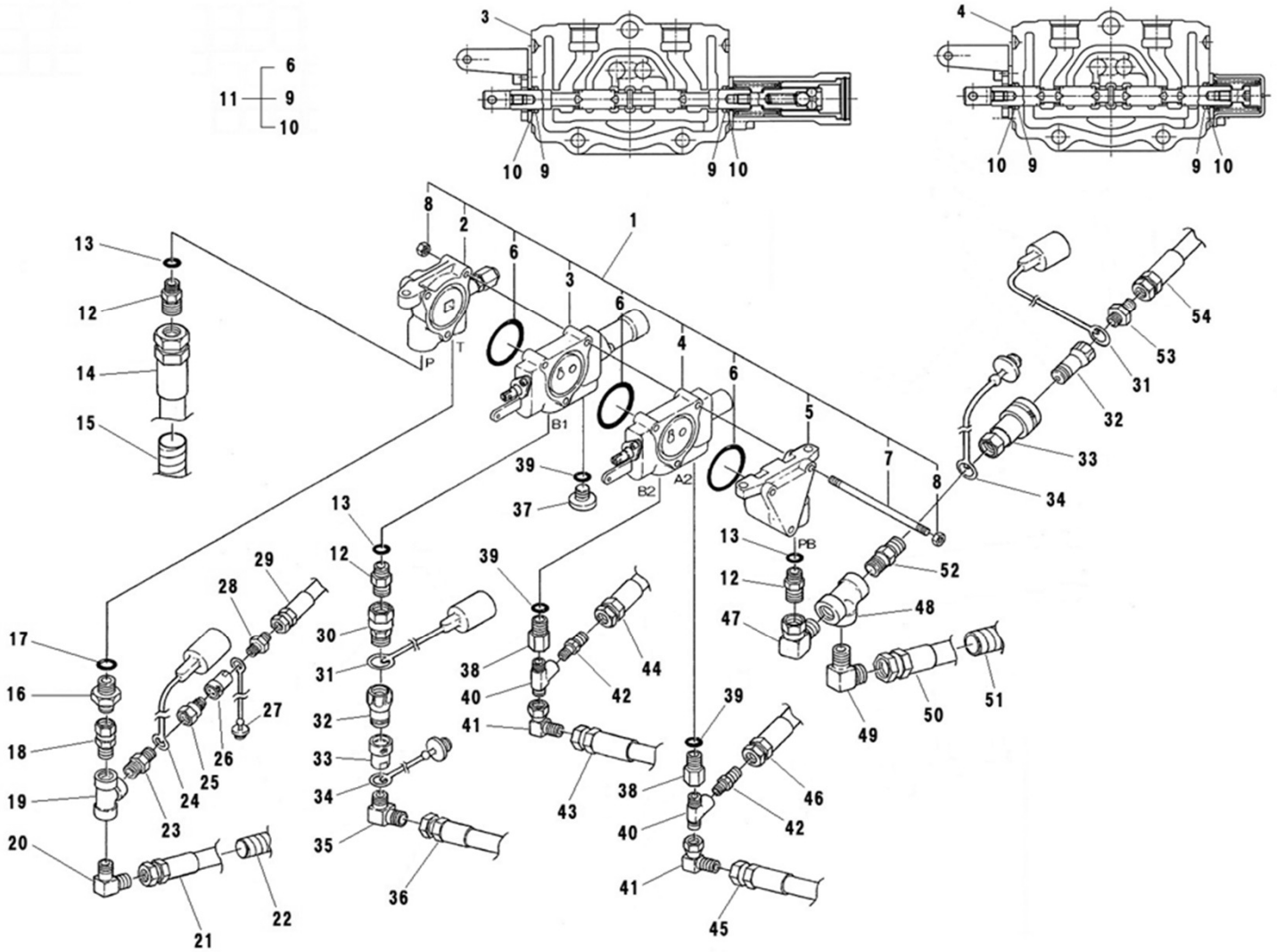
見出番号 Key No	部品番号 Parts No	部品名称 Parts Name	台当個数 Qty					互換性 R/P	適応号機 Application	型寸 Description	備考 Remarks
			ALL	B	BM	BT	BHD				
1	A20200500	SAB FRAME	ブラケット:ハルブ								
2	010311245	BOLT	ボルト							M12x45	
3	026100012	WASHER	ワッシャ								
4	027100012	SPRING WASHER	スプリングワッシャ								
5	020900012	NUT	ナット							M12	
6	A24160170	GUIDE	ブラケット:スイッチ								
7	010311035	BOLT	ボルト							M10x35	
8	010311030	BOLT	ボルト							M10x30	
9	026100010	WASHER	ワッシャ								
10	027100010	SPRING WASHER	スプリングワッシャ								
11	020900010	NUT	ナット								
12	A24160180	GUIDE	ストツパ:レバー							M10	
13	026100008	WASHER	ワッシャ								
14	027100008	SPRING WASHER	スプリングワッシャ								
15	020900008	NUT	ナット							M8	
16	A90360260	INDICATING MARK	サキヨウキジシマーク								
17	A90360270	INDICATING MARK	サキヨウキジシマーク								
18	340015661	VALVE ASSY	コントロールバルブASSY								Inc.20~24
19	A40100020	CONTROL LEVER	コントロールレバー								
20	T70020224	GRIP	グリップ:ホール								
21	T70020227	PLATE	プレート								
22	T70020229	PIN	ピン								
23	T70020228	WASHER	ワッシャ								
24	T70020226	SPLIT PIN	ワリピン								
25	385202090	SWITCH ASSY	スイッチASSY:ホツパー								Inc.26~30
26	026100012	WASHER	ワッシャ								
27	399567860	PLATE	プレート								
28	*	NUT	ナット								
29	385820220	KNOB:スイッチ	ツマミ								
30	398181210	GRIP	グリップ:シヨウコウSW								
31	A90360280	INDICATING MARK	サキヨウキジシマーク								
32	A46530500	SWITCH HARNESS	ワイヤハーネス:パワーシリンダ								
33	385921130	PLATE	プレート								
34	010311025	BOLT	ボルト							M10x25	
35	026100010	WASHER	ワッシャ								

FIG.238 CONTROL VALVE BHD
コントロールバルブ BHD



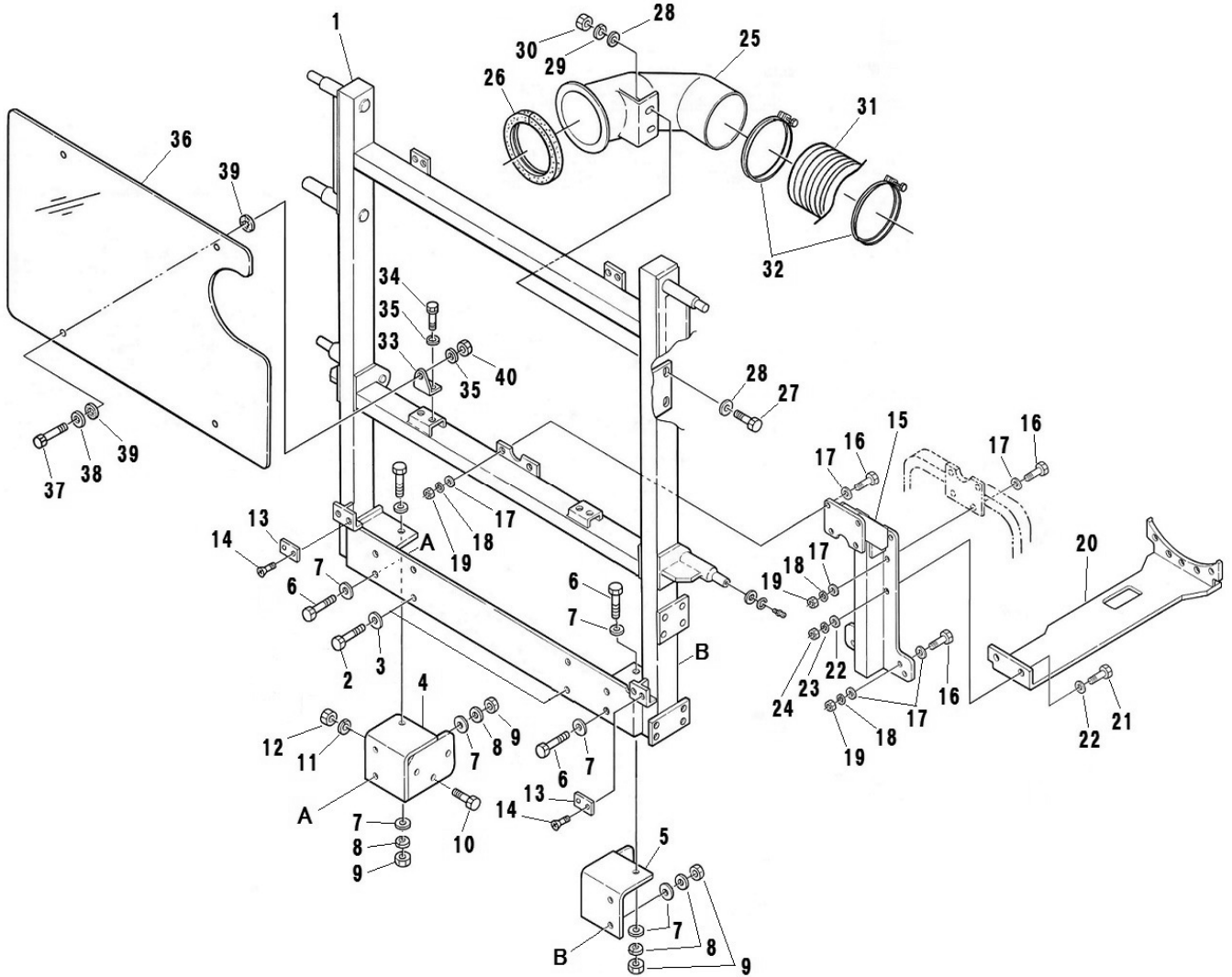
見出番号 Key No	部品番号 Parts No	部品名称 Parts Name	台当個数 Qty					互換性 R/P	適応号機 Application	型 寸 Description	備 考 Remarks
			ALL	B	BM	BT	BHD				
1	340015661	VALVE ASSY					1			Inc.2~8,37	
2	*	INLET SEC ASSY					1				
3	340293644	SPOOL SEC ASSY					1				
4	340293645	SPOOL SEC ASSY					1				
5	*	OUTLET SEC ASSY					1				
6	052300550	O-RING					3		G55		
7	*	TIE ROD					3				
8	*	NUT					6				
9	052100012	O-RING					4		P12		
10	*	WIPER					4				
11	340293647	SEAL KIT					1			Inc.6,9,10	
12	340672930	ADAPTOR					3		G3/8xG1/2		
13	052100140	O-RING					3		P14		
14	A40471050	OIL HOSE					1		L2200,17.0MPa,1/2		
15	A98160660	HOSE					1		φ 22xL2050		
16	A41210020	ADAPTER					1		G1/2xG3/8		
17	052100180	O-RING					1		P18		
18	A41160060	ADAPTER					1		R3/8xG3/8		
19	340670110	ADAPTOR					1		3-Rc3/8		
20	398480640	CONNECTOR					1		Rc3/8xG3/8		
21	A40471060	OIL HOSE					1		L1750,3.5MPa,3/8		
22	A98160800	HOSE					1		φ 19xL1500		
23	340670080	ADAPTOR					1		R3/8xR1/4		
24	A41910040	CAP					1				
25	A41360010	COUPLING					1		Rc1/4		
26	A41260030	COUPLING					1		Rc1/4		
27	A41910050	CAP					1				
28	340670170	ADAPTOR					1		R1/4xG1/4		
29	A40471100	OIL HOSE					1		L650,3.5MPa,1/4		
30	340672780	ADAPTOR					1		R1/2xG1/2		
31	A41910070	CAP					2				
32	A41360020	COUPLING					2		Rc1/2		
33	A41260020	COUPLING					2		Rc1/2		
34	A41910060	CAP					2				
35	340630430	JOINT					1		R1/2xG1/2		

FIG.238 CONTROL VALVE BHD
コントロールバルブ BHD



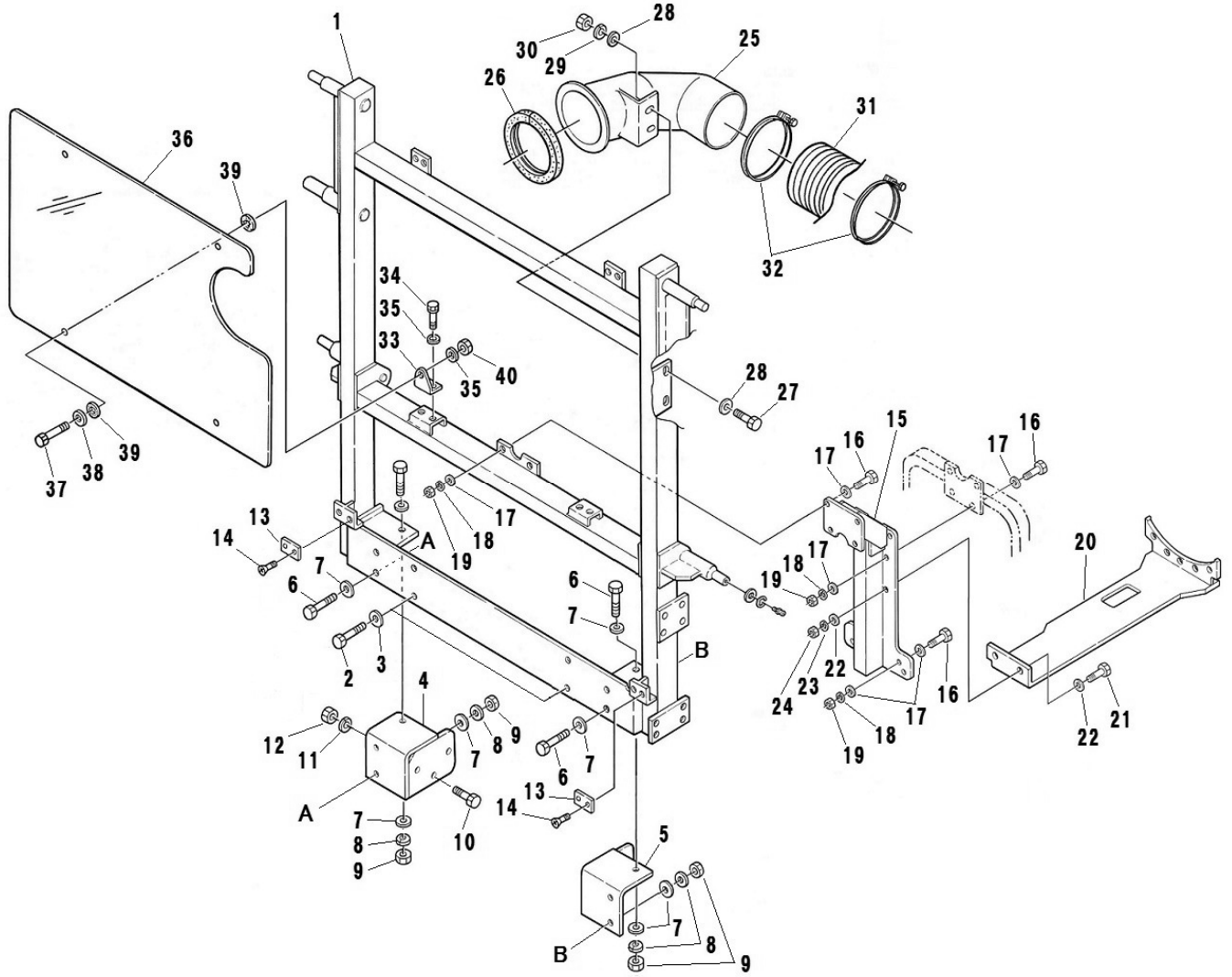
見出番号 Key No	部品番号 Parts No	部品名称 Parts Name	台当個数 Qty					互換性 R/P	適応号機 Application	型 寸 Description	備 考 Remarks
			ALL	B	BM	BT	BHD				
36	A40471150	OIL HOSE					1			L750,17.0MPa,1/2	
37	*	PLUG					1			G3/8	
38	340671490	ADAPTOR					2			G3/8xRc1/4	
39	052100140	O-RING					3			P14	
40	340673590	ADAPTOR					2			R.Rc,G1/4	
41	A41220070	ADAPTER					2			R1/4xG1/4	
42	340670170	ADAPTOR					2			G1/4xR1/4	
43	A40471110	OIL HOSE					1			L1600,17.0MPa,1/4	
44	A40471130	OIL HOSE					1			L400,17.0MPa,1/4	
45	A40471120	OIL HOSE					1			L1800,17.0MPa,1/4	
46	A40471140	OIL HOSE					1			L600,17.0MPa,1/4	
47	A41220120	ADAPTER					1			R1/2xG1/2	
48	340672870	ADAPTOR					1			3-Rc1/2	
49	340630430	JOINT					1			R1/2xG1/2	
50	A40470650	OIL HOSE					1			L1600,3.5MPa,1/2	
51	A98160460	HOSE					1			φ22xL1450	
52	340670140	ADAPTOR					1			R1/2xR1/2	
53	340670020	ADAPTOR					1			R1/2xG1/2	
54	A40471150	OIL HOSE					1			L750,17.0MPa,1/2	

FIG.239 FRAME BHD
フレーム BHD



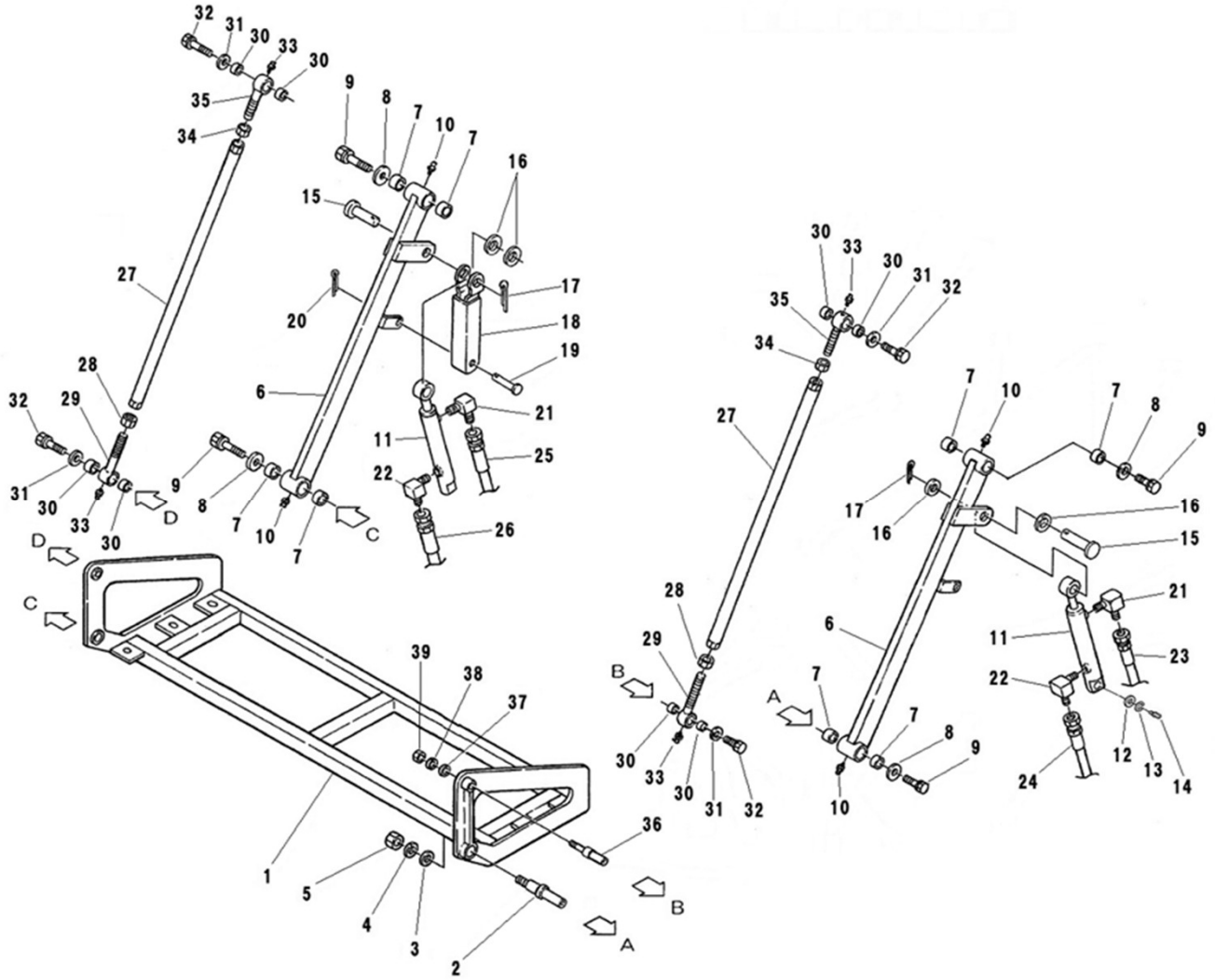
見出番号 Key No	部品番号 Parts No	部品名称 Parts Name	台当個数 Qty					互換性 R/P	適応号機 Application	型 寸 Description	備 考 Remarks
			ALL	B	BM	BT	BHD				
1	A74101121	FRAME									
2	011511230	BOLT								M12x30、SW	
3	026100012	WASHER									
4	A74120300	BRACKET:L									
5	A74120280	BRACKET:R									
6	010311235	BOLT								M12x35	
7	026100012	WASHER									
8	027100012	SPRING WASHER									
9	020900012	NUT								M12	
10	010311240	BOLT								M12x40	
11	027100012	SPRING WASHER									
12	020900012	NUT								M12	
13	A98120750	RUBBER									
14	015300614	SCREW								M6x14	
15	A74101312	FRAME									
16	010311235	BOLT								M12x35	
17	026100012	WASHER									
18	027100012	SPRING WASHER									
19	020900012	NUT								M12	
20	A74101271	FRAME									
21	010311235	BOLT								M12x35	
22	026100012	WASHER									
23	027100012	SPRING WASHER									
24	020900012	NUT								M12	
25	A82180020	PIPE									
26	398119840	RUBBER									
27	010311035	BOLT								M10x35	
28	A99240200	WASHER									
29	027100010	SPRING WASHER									
30	020900010	NUT								M10	
31	A82160030	HOSE									
32	398756161	BAND									
33	A74180130	PLATE									
34	011510820	BOLT								M8x20、SW	
35	A99240620	WASHER									

FIG.239 FRAME BHD
フレーム BHD



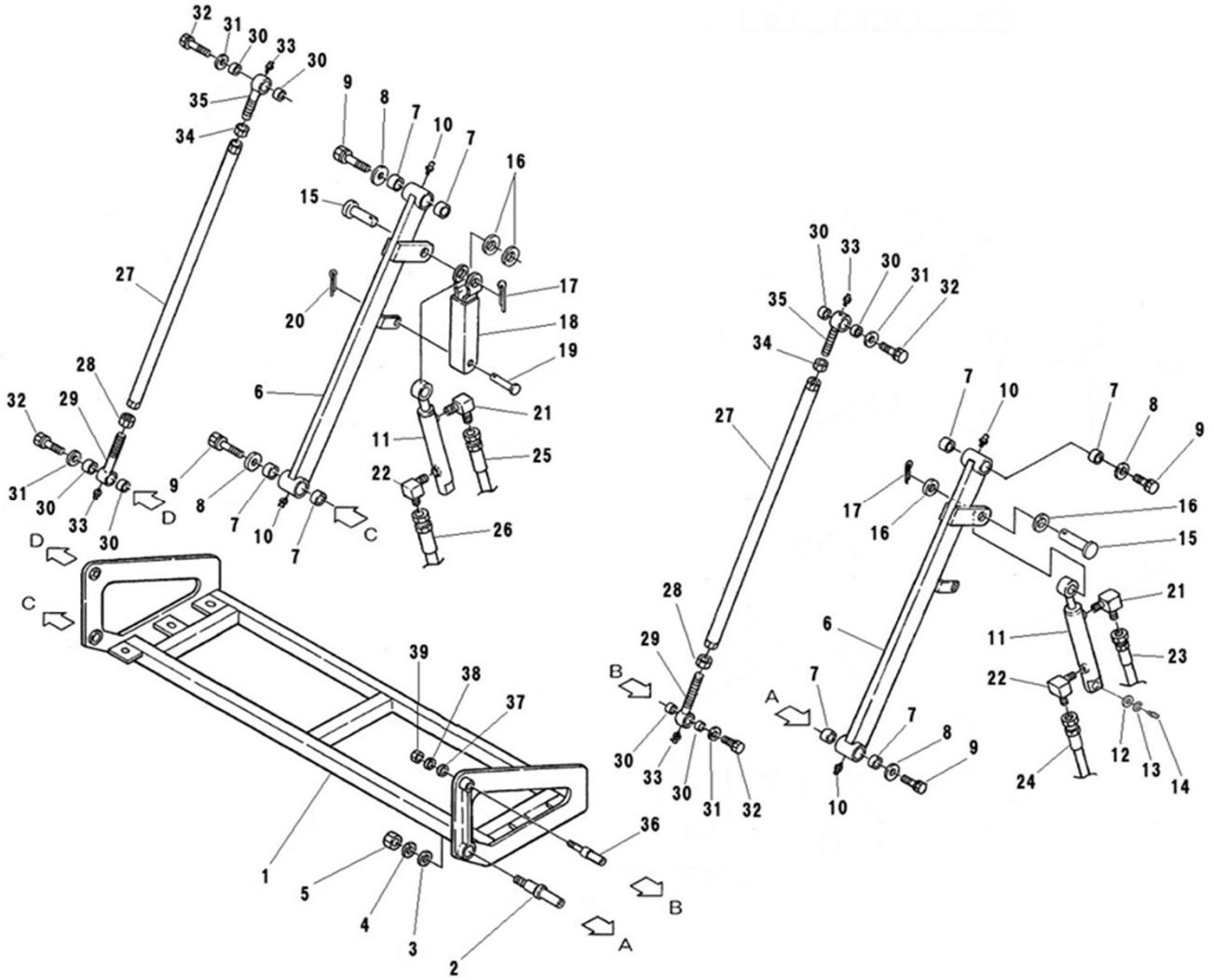
見出番号 Key No	部品番号 Parts No	部品名称 Parts Name	台当個数 Qty					互換性 R/P	適応号機 Application	型 寸 Description	備 考 Remarks
			ALL	B	BM	BT	BHD				
36	A74260390	COVER トウメイハン					1				
37	010310830	BOLT ボルト					4			M8x30	
38	026109033	WASHER ワッシャ					4				
39	398113760	RUBBER ゴム					8				
40	022300008	U NUT :M8 ナット :U					4			M8、U	

FIG.240 RINK BHD
リンク BHD



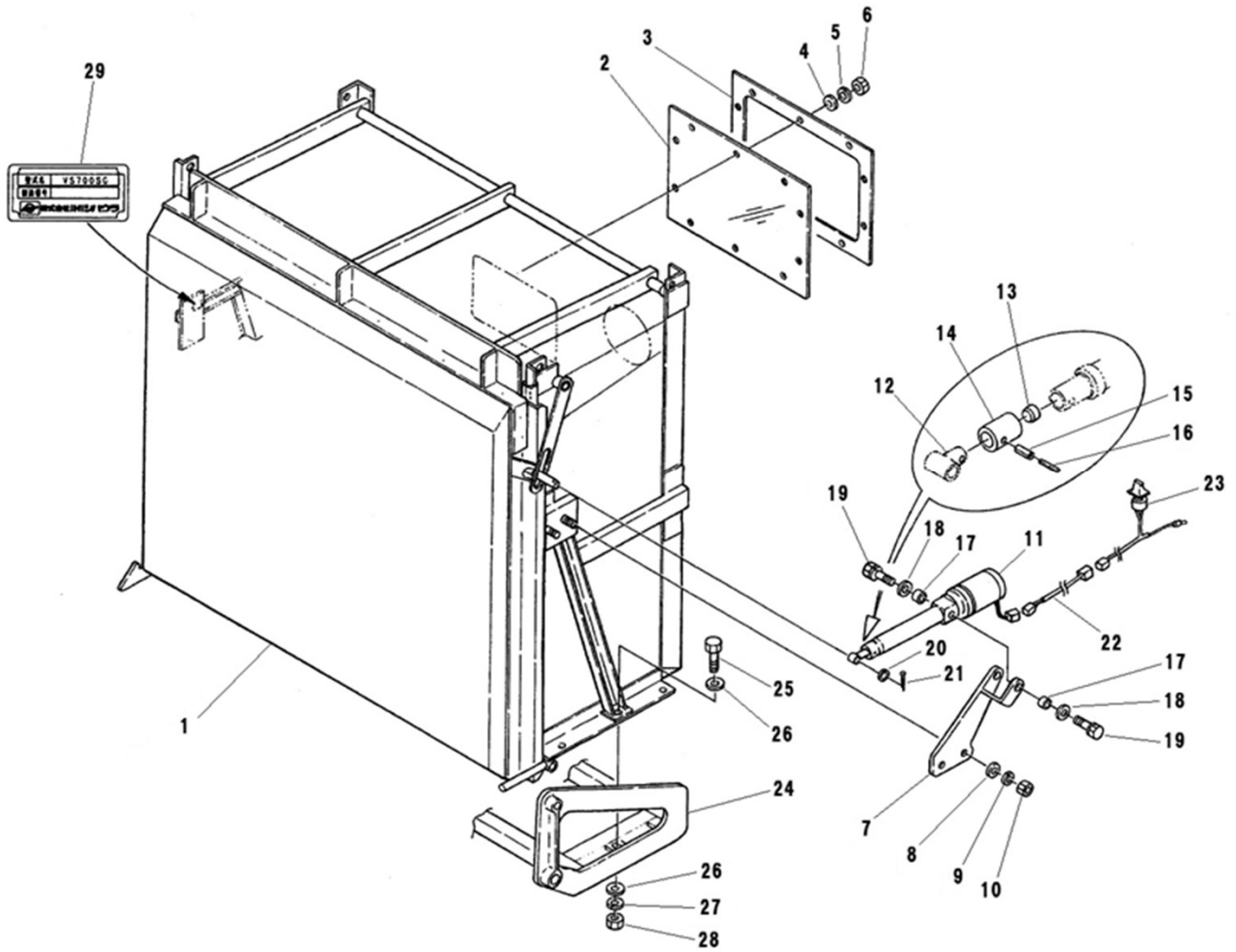
見出番号 Key No	部品番号 Parts No	部品名称 Parts Name	台当個数 Qty					互換性 R/P	適応号機 Application	型 寸 Description	備 考 Remarks
			ALL	B	BM	BT	BHD				
1	A74110280	FRAME									
2	A60910050	PIN									
3	026100020	WASHER									
4	027100020	SPRING WASHER									
5	020900020	NUT							M20		
6	A60210030	LINK									
7	398510080	BUSH							30x25		
8	026109032	WASHER									
9	011511225	BOLT							M12x25		
10	060610000	GREASE NIPPLE									
11	344953630	CYLINDER ASSY									
12	026100020	WASHER									
13	036800015	SNAP RING									
14	060620000	GREASE NIPPLE									
15	A60910060	PIN									
16	026109064	WASHER							φ 23xφ 39xT3		
17	030104036	SPLIT PIN									
18	A80230440	BRACKET									
19	031310655	PIN									
20	031100006	SNAP PIN									
21	340672060	ADAPTOR							G1/4xR1/4		
22	340670280	ADAPTOR							G1/4xR1/8		
23	A40471130	OIL HOSE							400L		
24	A40471140	OIL HOSE							G1/4x600L		
25	A40471110	OIL HOSE							1600L		
26	A40471120	OIL HOSE							1800L		
27	A60420020	LINK									
28	021009001	NUT							M22		
29	A60410010	ROD							M22		
30	398510420	BUSH									
31	026109011	WASHER									
32	011510820	BOLT							M8x20		
33	060610000	GREASE NIPPLE									
34	021000022	NUT							M22		
35	A60410020	ROD							M22		

FIG.240 RINK BHD
リンク BHD



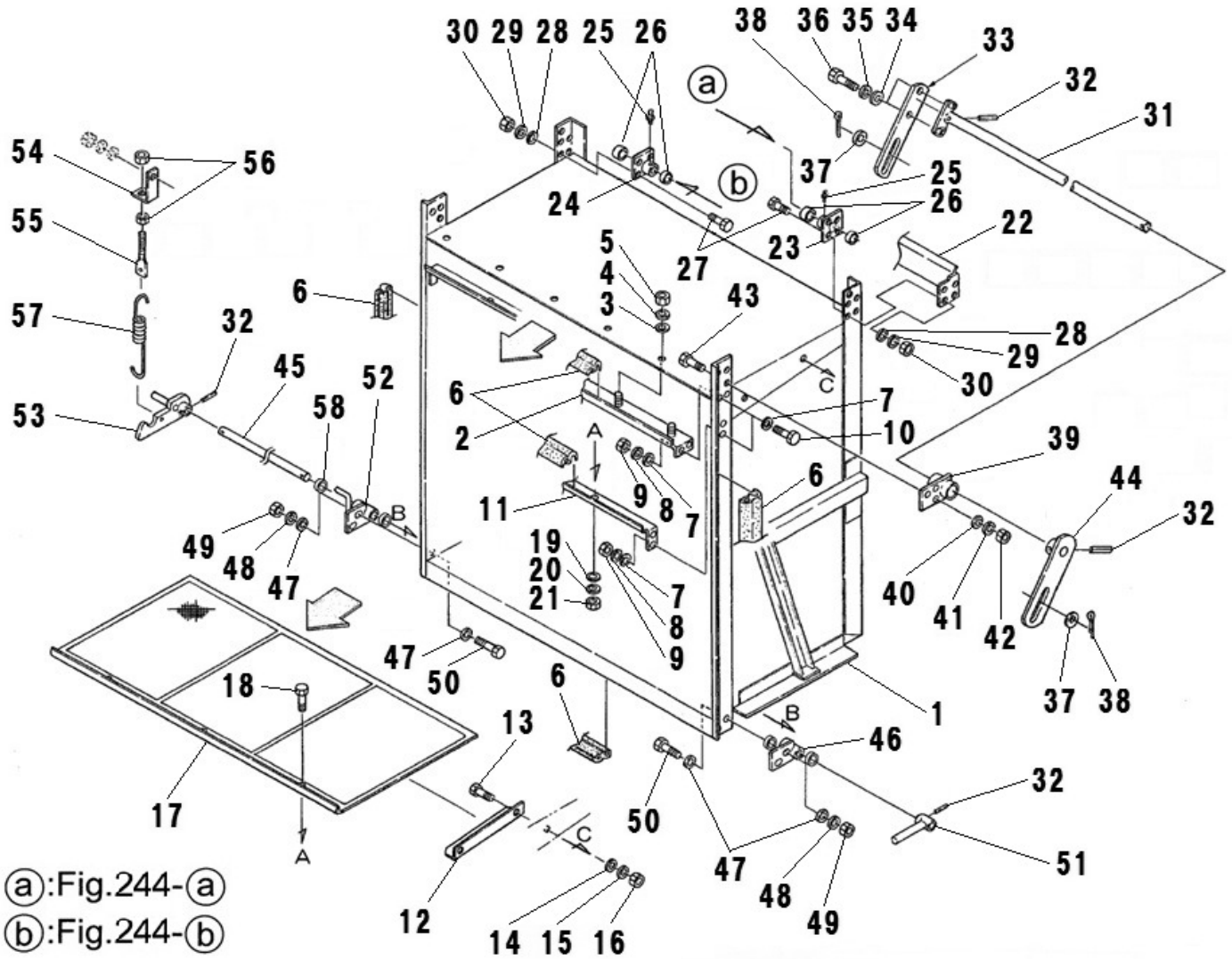
見出番号 Key No	部品番号 Parts No	部品名称 Parts Name		台当個数 Qty					互換性 R/P	適応号機 Application	型 寸 Description	備 考 Remarks
				ALL	B	BM	BT	BHD				
36	A60910040	PIN	リンクピン:20					2				
37	026100016	WASHER	ワッシャ					2				
38	027100016	SPRING WASHER	スプリングワッシャ					2				
39	020900016	NUT	ナット					2		M16		

FIG.241 HOPPER BHD
ホッパー BHD



見出番号 Key No	部品番号 Parts No	部品名称 Parts Name	台当個数 Qty					互換性 R/P	適応号機 Application	型 寸 Description	備 考 Remarks
			ALL	B	BM	BT	BHD				
1	A80030031	HOPPER ASSY								Inc.2~6	
2	A80230470	PLATE									
3	A80230300	PLATE									
4	026100005	WASHER									
5	027100005	SPRING WASHER									
6	020100005	NUT							M5		
7	A80230460	BRACKET									
8	026100010	WASHER									
9	027100010	SPRING WASHER									
10	020900010	NUT							M10		
11	344952010	CYLINDER ASSY									
12	344952000	CYLINDER ASSY									
13	398460630	BLANK PLUG									
14	A44140160	COLOR									
15	030300840	SPRING PIN									
16	030300540	SPRING PIN									
17	399235180	COLLAR									
18	026100010	WASHER									
19	011511025	BOLT							M10x25		
20	026100016	WASHER									
21	030104032	SPLIT PIN									
22	A46530520	SWITCH HARNESS									
23	385202090	SWITCH ASSY									
24	A74110280	FRAME									
25	010311035	BOLT							M10x35		
26	A99240200	WASHER									
27	027100010	SPRING WASHER									
28	020900010	NUT							M10		
29	A90210431	ID PLATE									

FIG.242 HOPPER PARTS BHD
 ホッパーパーツ BHD

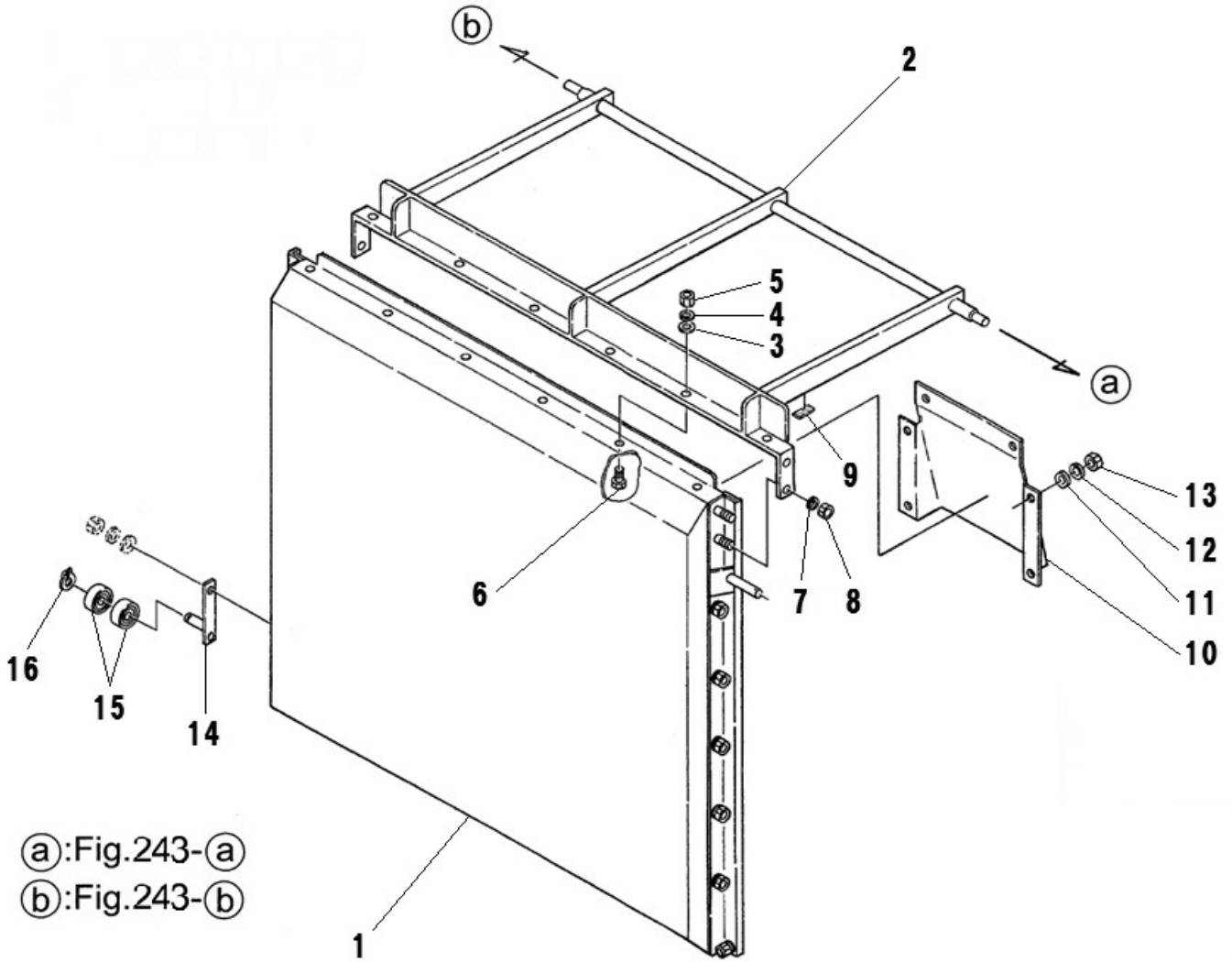


(a):Fig.244-(a)

(b):Fig.244-(b)

見出番号 Key No	部品番号 Parts No	部品名称 Parts Name	台当個数 Qty					互換性 R/P	適応号機 Application	型寸 Description	備考 Remarks
			ALL	B	BM	BT	BHD				
36	010311025	BOLT ボルト					2			M10x25	
37	026100016	WASHER ワッシャ					2				
38	030104032	SPLIT PIN スプリットピン					2				
39	A80230350	BRACKET ブラケット:リンク					2				
40	026100008	WASHER ワッシャ					6				
41	027100008	SPRING WASHER スプリングワッシャ					6				
42	020900008	NUT ナット					6		M8		
43	010310825	BOLT ボルト					6		M8x25		
44	A80230390	LEVER レバー:リンクR					1				
45	A60910020	PIN ピン					1				
46	A80230250	BRACKET ブラケット:ドアキャッチR					1				
47	026100008	WASHER ワッシャ					4				
48	027100008	SPRING WASHER スプリングワッシャ					4				
49	020900008	NUT ナット					4		M8		
50	010310825	BOLT ボルト					4		M8x25		
51	A80230400	LEVER レバー					1				
52	A80230240	BRACKET ブラケット:ドアキャッチL					1				
53	A80230410	DOOR CATCH ドアキャッチ					1				
54	378352380	LEVER レバー					1				
55	344211130	ROD ロッド					1				
56	020900008	NUT ナット					2		M8		
57	398213230	SPRING スプリング					1				
58	398510960	BUSH ブッシュ					4				

FIG.243. DOOR PARTS BHD
ドアパーツ BHD

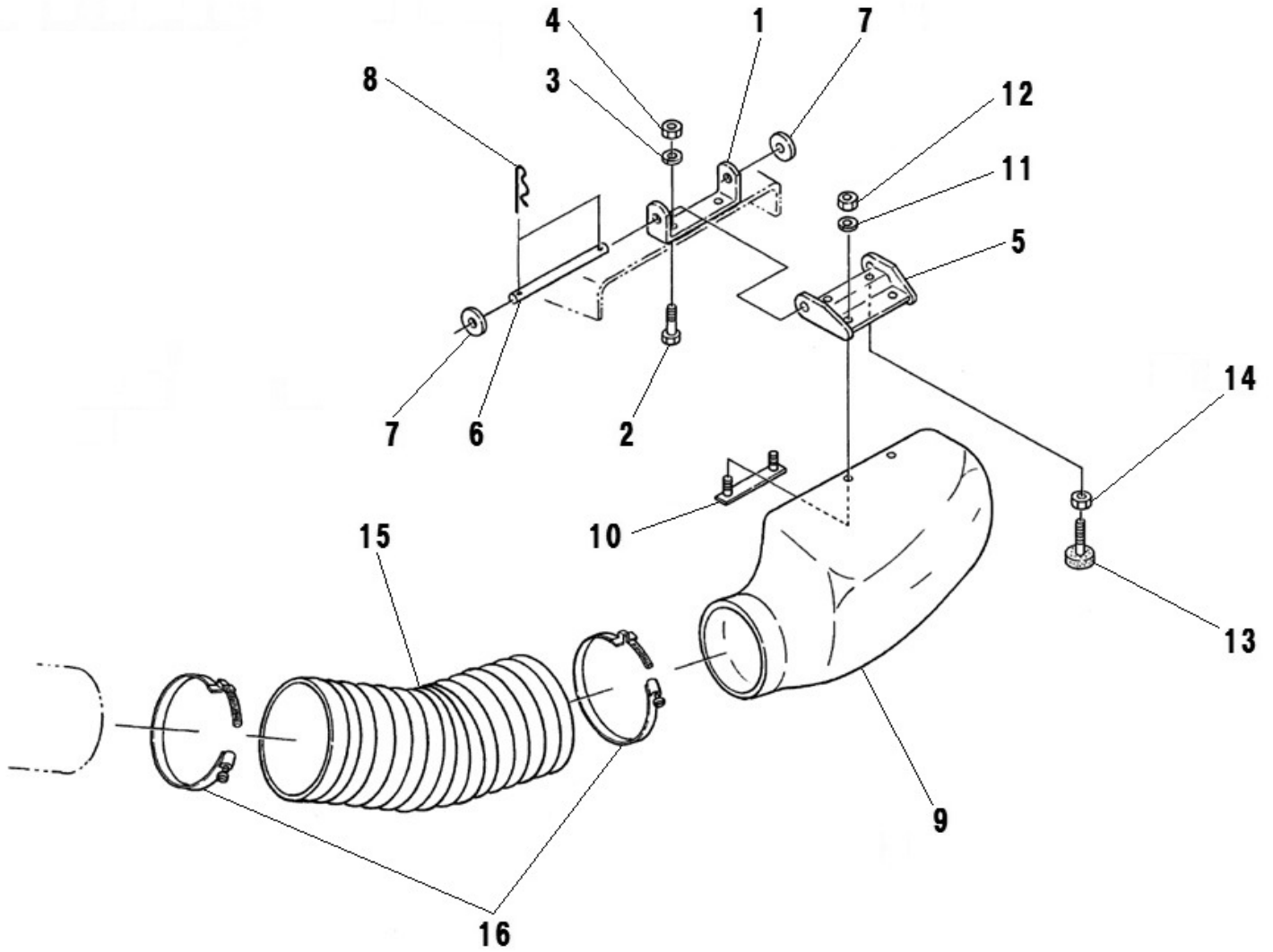


Ⓐ:Fig.243-Ⓐ

Ⓑ:Fig.243-Ⓑ

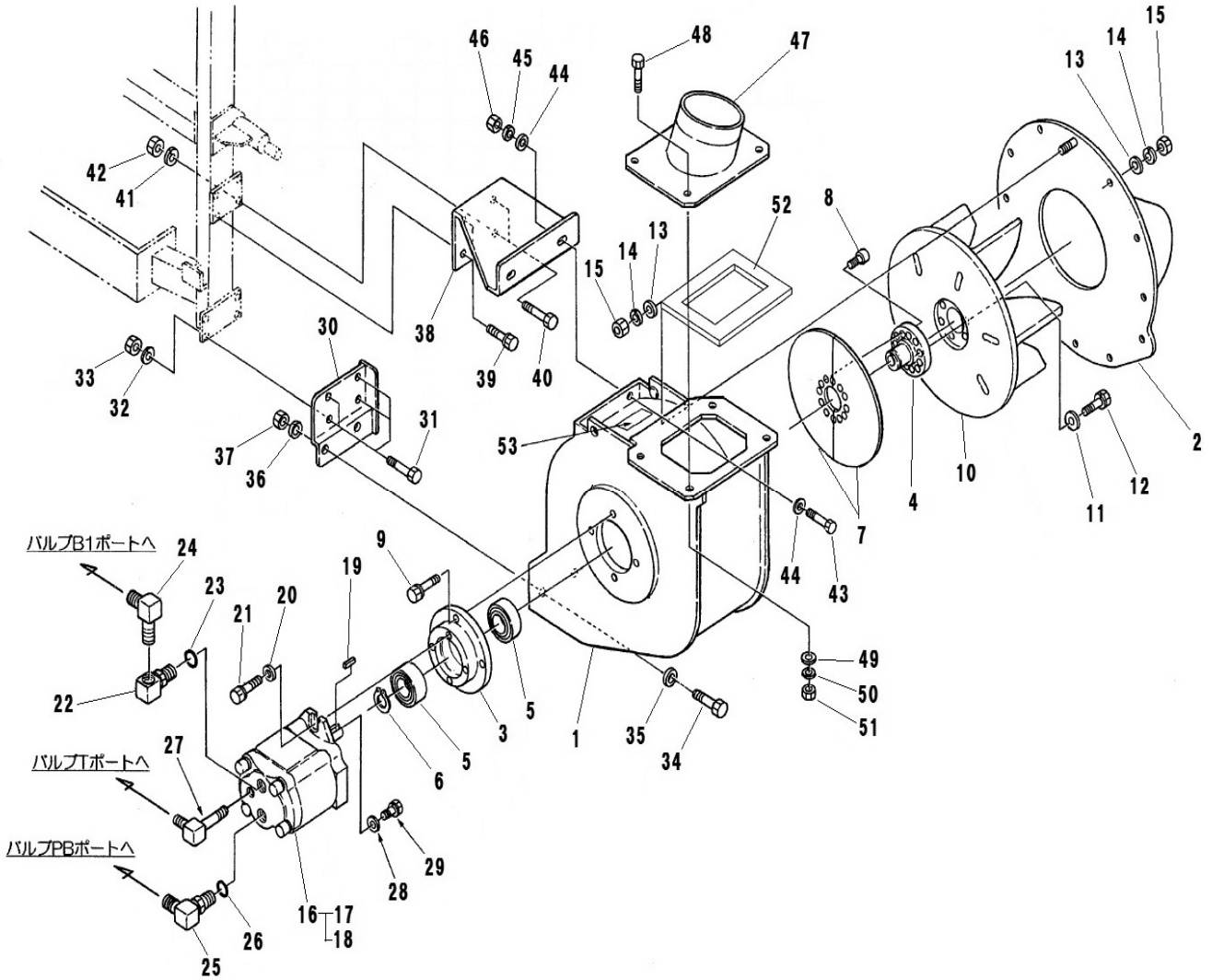
見出番号 Key No	部品番号 Parts No	部品名称 Parts Name	台当個数 Qty					互換性 R/P	適応号機 Application	型 寸 Description	備 考 Remarks
			ALL	B	BM	BT	BHD				
1	A80200180	HOPPER									図全体
2	A80230051	DOOR ARM									
3	026100006	WASHER									
4	027100006	SPRING WASHER									
5	020100006	NUT							M6		
6	010110616	BOLT							M6x16		
7	027100008	SPRING WASHER									
8	020900008	NUT							M8		
9	398120480	RUBBER									
10	A80230110	BRACKET									
11	026100006	WASHER									
12	027100006	SPRING WASHER									
13	020100006	NUT							M6		
14	A80230420	CATCH PIN									
15	040146002	BALL BEARING									
16	036100014	SNAP RING									

FIG.244 BOOTS BHD
ブーツ BHD



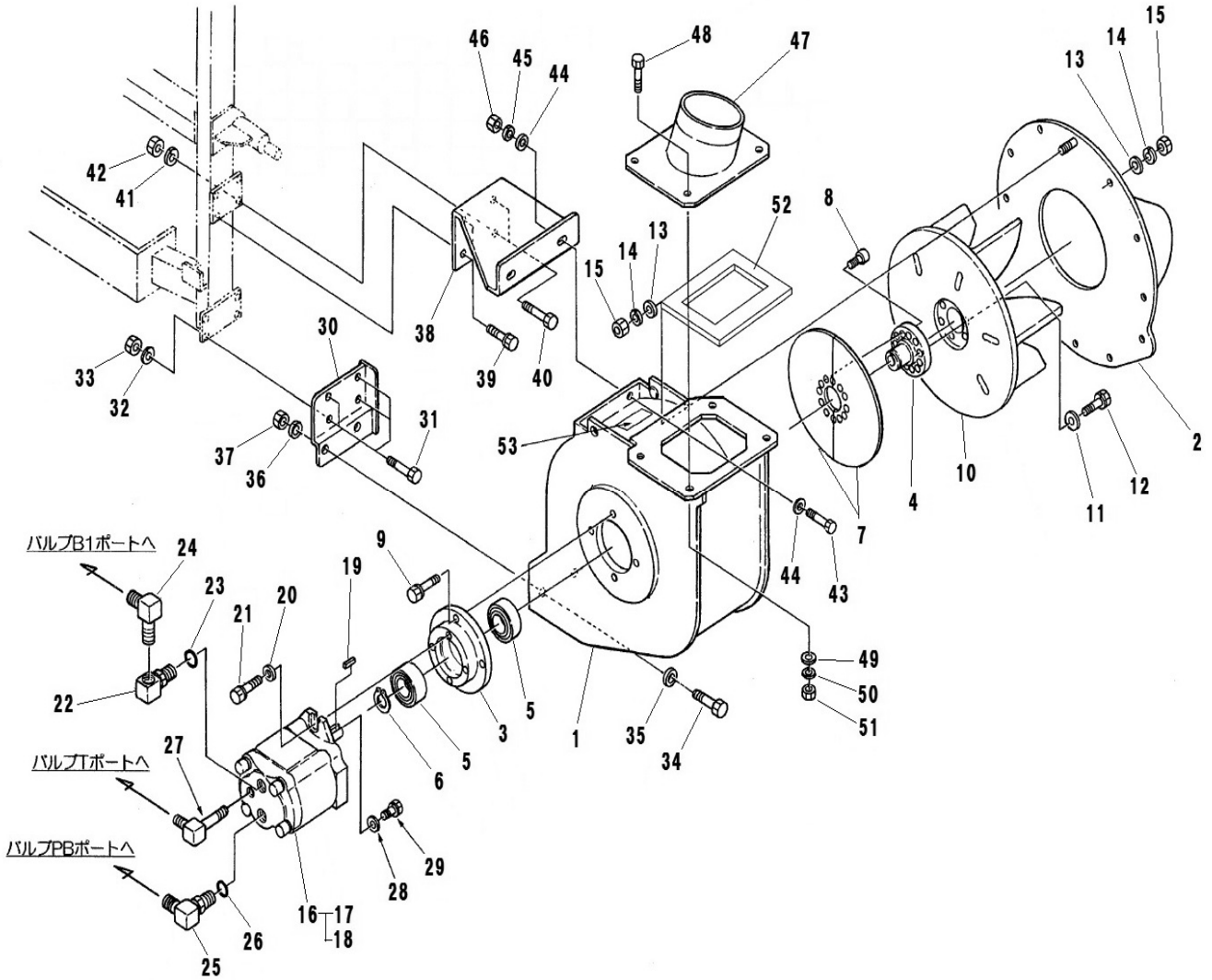
見出番号 Key No	部品番号 Parts No	部品名称 Parts Name	台当個数 Qty					互換性 R/P	適応号機 Application	型 寸 Description	備 考 Remarks
			ALL	B	BM	BT	BHD				
1	A82410010	BRACKET									
2	010311025	BOLT							M10x25		
3	027100010	SPRING WASHER							M10		
4	020900010	NUT									
5	A82400230	BRACKET									
6	399611560	PIN									
7	026100012	WASHER									
8	031100012	SNAP PIN									
9	A82170020	NOZZLE									
10	340801220	BRACKET ASSY									
11	027100010	SPRING WASHER									
12	020900010	NUT							M10		
13	398111640	RUBBER									
14	020900008	NUT							M8		
15	A82160021	HOSE									
16	A98170090	BAND									

FIG.245 BLOWER BHD
ブロー BHD



見出番号 Key No	部品番号 Parts No	部品名称 Parts Name	台当個数 Qty					互換性 R/P	適応号機 Application	型 寸 Description	備 考 Remarks
			ALL	B	BM	BT	BHD				
1	A82250032	CASING									
2	A82300021	BOSS									
3	A82260030	CASING									
4	A82230030	SHAFT									
5	040146208	BALL BEARING							6208		
6	036100040	SNAP RING									
7	A82420070	PLATE									
8	010700814	BOLT							M8x14		
9	011511025	BOLT							M10x25		
10	E02110191	FAN									
11	026100008	WASHER									
12	011510835	BOLT							M8x35		
13	026100008	WASHER									
14	027100008	SPRING WASHER									
15	020900008	NUT							M8		
16	A40020270	OIL MOTOR ASSY							16cc		Inc.19
17	A40890121	SEAL KIT									Inc.18
18	050309086	OIL SEAL									
19	034100532	KEY									
20	A99240200	WASHER									
21	011511030	BOLT							M10x30		
22	340673110	ADAPTOR							G1/2xRc1/2		
23	052100180	O-RING							P18		
24	340630430	JOINT							R1/2xG1/2		
25	340671790	ADAPTOR							G1/2xG1/2		
26	052100180	O-RING							P18		
27	340671950	ADAPTOR							R1/4xG1/4		
28	A99240910	WASHER							φ6.5xφ19.8xt2		
29	011310616	BOLT							M6x16		
30	A82410130	BRACKET									
31	010311025	BOLT							M10x25		
32	027100010	SPRING WASHER									
33	020900010	NUT							M10		
34	010311230	BOLT							M12x30		
35	026109018	WASHER									

FIG.245 BLOWER BHD
ブロー BHD

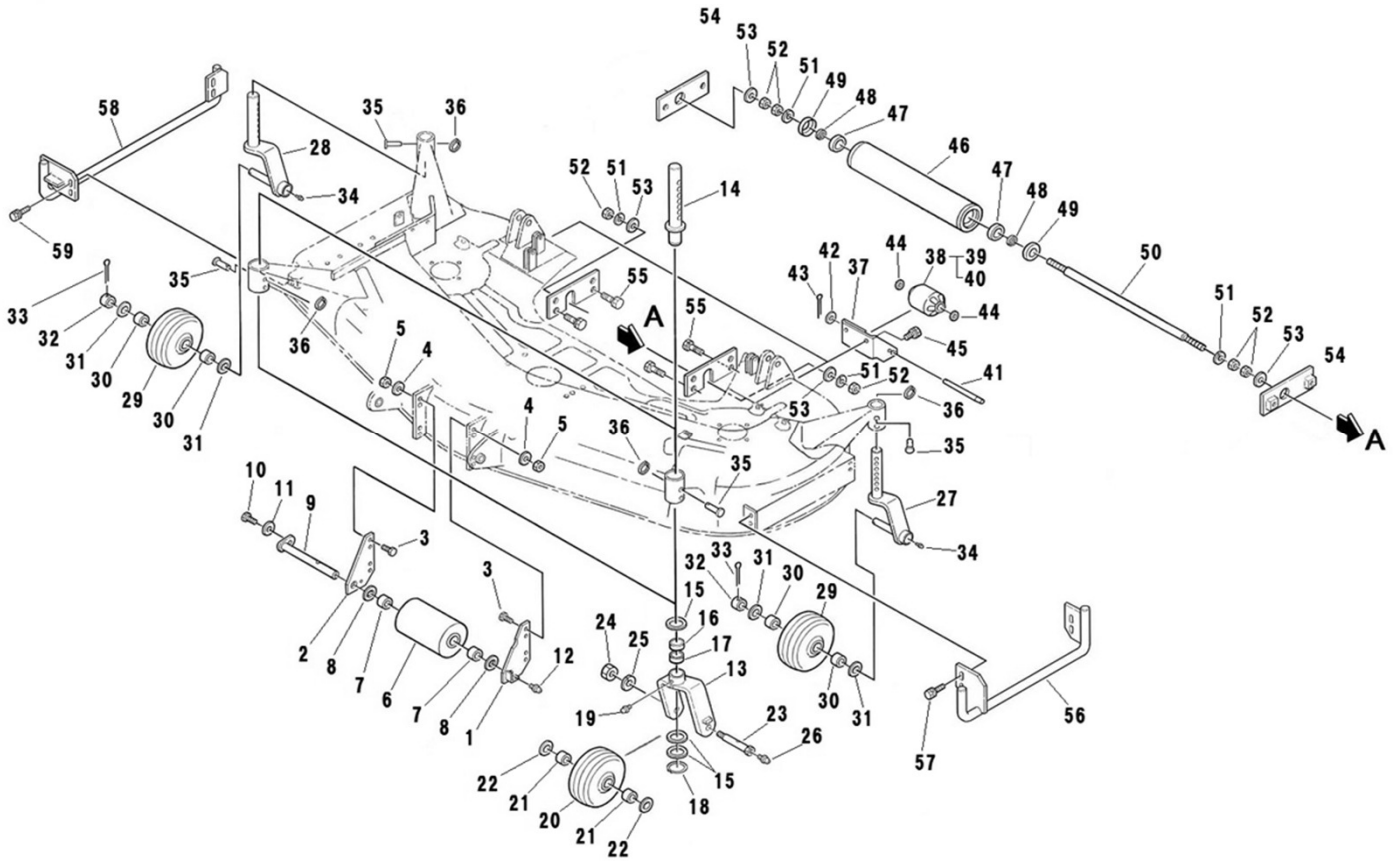


見出番号 Key No	部品番号 Parts No	部品名称 Parts Name	台当個数 Qty					互換性 R/P	適応号機 Application	型 寸 Description	備 考 Remarks
			ALL	B	BM	BT	BHD				
36	027100012	SPRING WASHER					2				
37	020900012	NUT					2		M12		
38	A82410160	BRACKET					1				
39	011511020	BOLT					2		M10x20		
40	010311030	BOLT					2		M10x30		
41	027100010	SPRING WASHER					2				
42	020900010	NUT					2		M10		
43	010311235	BOLT					2		M12x35		
44	026109018	WASHER					4				
45	027100012	SPRING WASHER					2				
46	020900012	NUT					2		M10		
47	314550382	INTAKE PIPE					1				
48	010310825	BOLT					4		M8x25		
49	026100008	WASHER					4				
50	027100008	SPRING WASHER					4				
51	020900008	NUT					4		M8		
52	390196570	CAUTION PLATE					1				
53	A98130450	SPONGE					1				

モア編

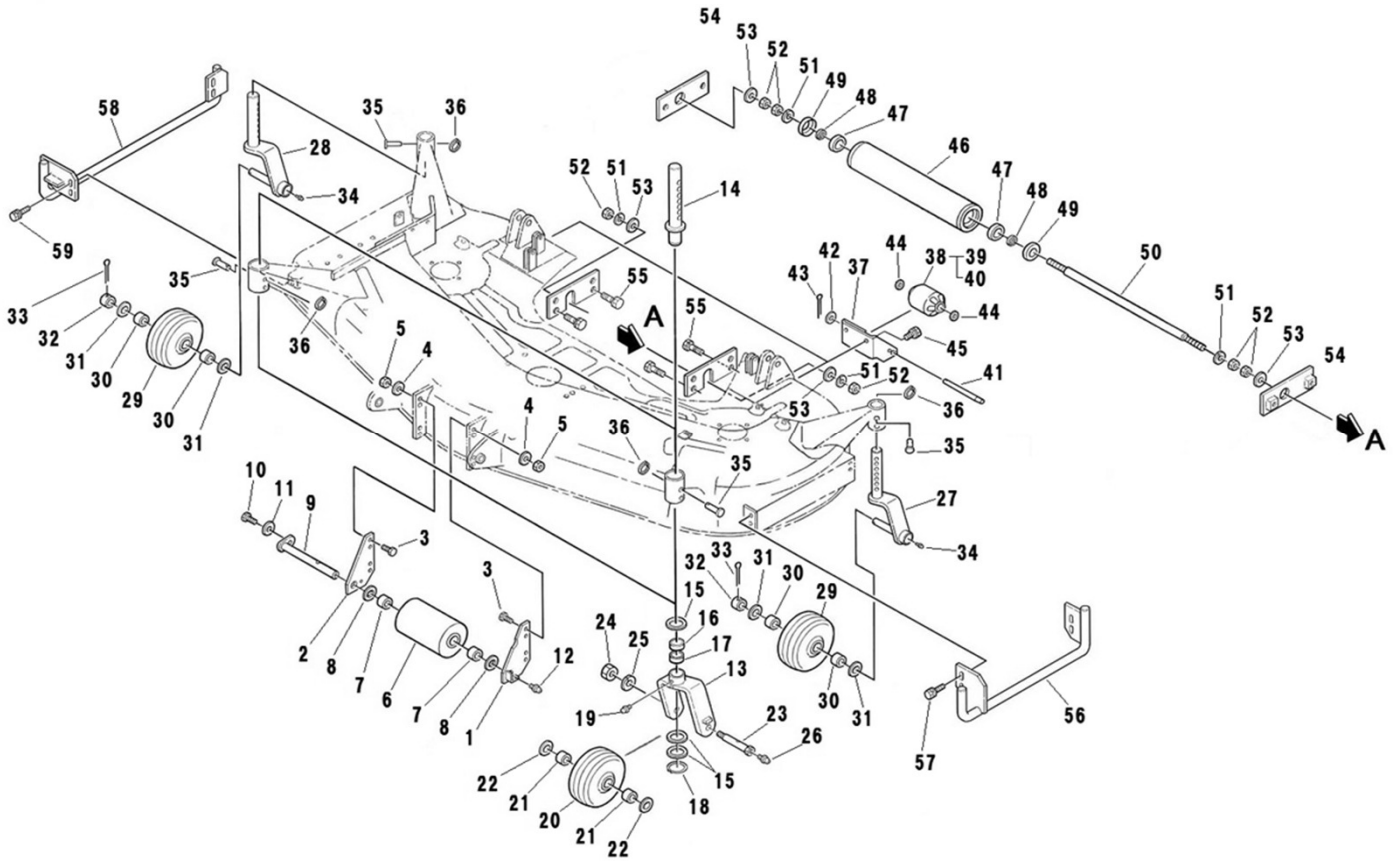
(MOWER:MM60DSG-2)

FIG.301 GAUGE WHEEL AND ROLLER
ゲージホイール、ローラ



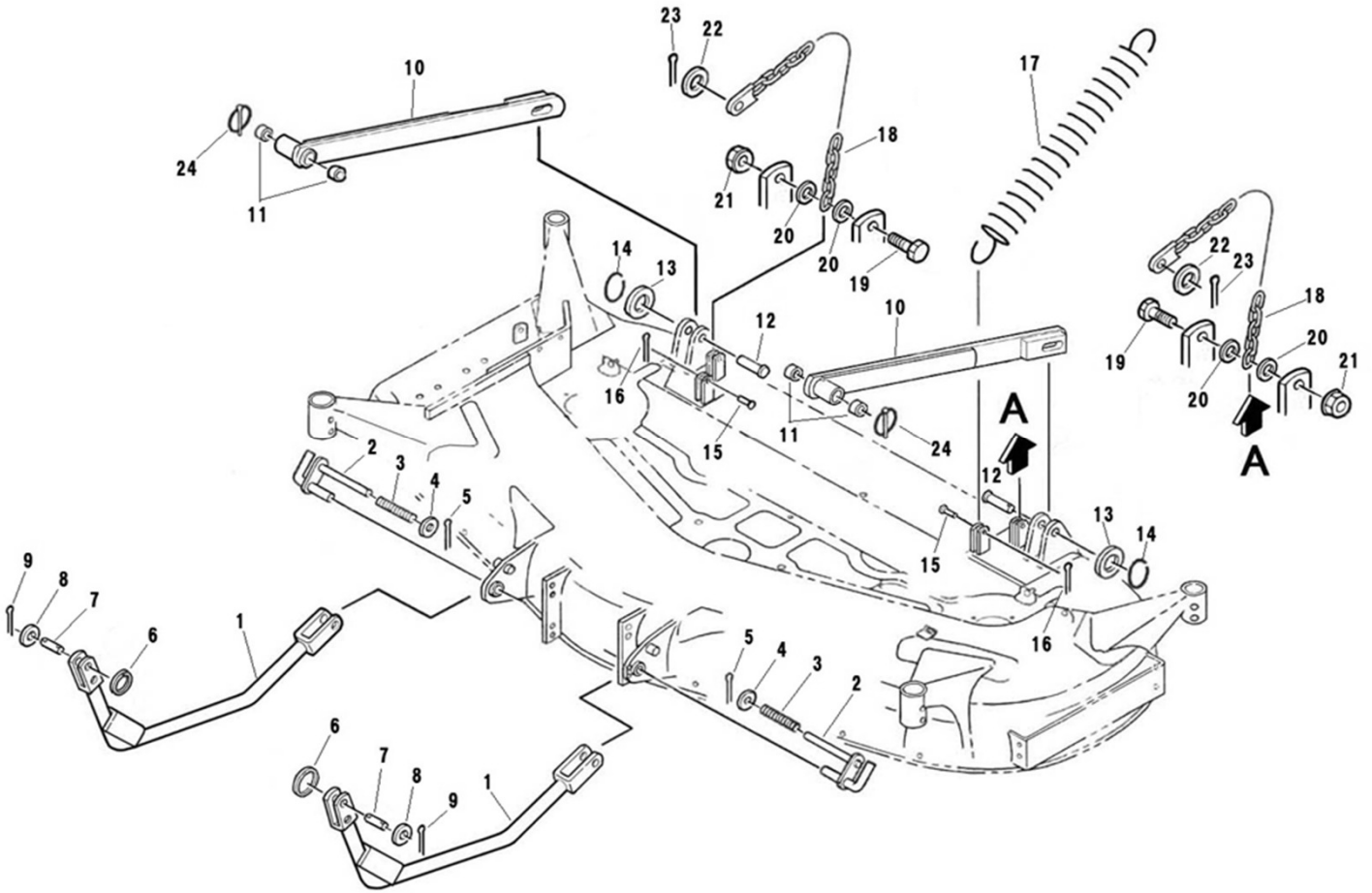
見出番号 Key No	部品番号 Parts No	部品名称 Parts Name	台当個数 Qty					互換性 R/P	適応号機 Application	型 寸 Description	備 考 Remarks
			ALL	B	BM	BT	BHD				
1	642170540	BRACKET L ブラケット(セタリ)	1								
2	642170550	BRACKET R ブラケット(ミキ)	1								
3	010411030	BOLT ボルト	4						M10x30、細目		
4	027100010	SPRING WASHER スプリングワッシャ	4								
5	020600010	NUT ナット	4						M10、細目		
6	652150240	WHEEL ローラ	1								
7	698510060	PLAIN BEARING ブッシュ	2								
8	026100020	WASHER ワッシャ	2								
9	650150270	SHAFT シャフト	1								
10	010310812	BOLT ボルト	1						M8x12		
11	027100008	SPRING WASHER スプリングワッシャ	1								
12	060620000	GREASE NIPPLE グリースニツプル	1								
13	638511020	STAY センリンステー	2								
14	652304130	SHAFT:FRONT WHEEL シャフト:センリン	2								
15	699230311	COLLAR スペーサー	6								
16	398512220	BUSH ブッシュ	2								
17	498510420	BUSH ブッシュ	2								
18	036100030	SNAP RING スナップリング	2								
19	060610000	GREASE NIPPLE グリースニツプル	2								
20	652050050	WHEEL ASSY ビリンASSY	2								
21	698510060	PLAIN BEARING ブッシュ	4								
22	026100020	WASHER ワッシャ	4								
23	699400120	BOLT ボルト	2								
24	020600014	NUT ナット	2						M14、細目		
25	027100014	SPRING WASHER スプリングワッシャ	2								
26	060610000	GREASE NIPPLE グリースニツプル	2								
27	652304141	REAR WHEEL ARM L コウリンステー L	1						10001~10050		
27	652304160	REAR WHEEL ARM L コウリンステー L	1						10051~		
28	652304151	REAR WHEEL ARM R コウリンステー R	1						10001~10050		
28	652304170	REAR WHEEL ARM R コウリンステー R	1						10051~		
29	652050050	WHEEL ASSY ビリンASSY	2								
30	698510060	PLAIN BEARING ブッシュ	4								
31	026100020	WASHER ワッシャ	4								
32	699230301	COLLAR カラー	2								
33	030105050	SPLIT PIN スプリットピン	2						φ 5x50		

FIG.301 GAUGE WHEEL AND ROLLER
ゲージホイール、ローラ



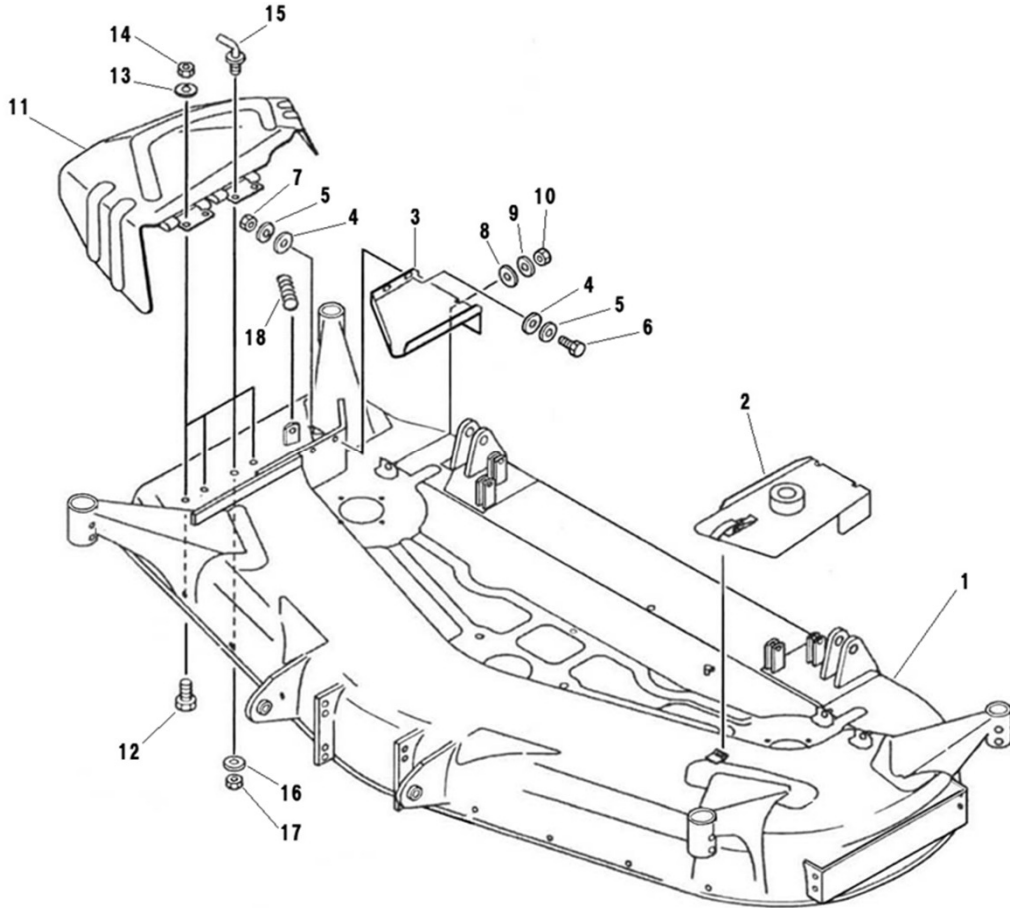
見出番号 Key No	部品番号 Parts No	部品名称 Parts Name	台当個数 Qty					互換性 R/P	適応号機 Application	型 寸 Description	備 考 Remarks
			ALL	B	BM	BT	BHD				
34	060610000	GREASE NIPPLE	グリースニツプル	2							
35	031311050	PIN	ピラアタマピン	4							
36	697460010	RETAINER	リング	4							
37	652260650	STAY:ROLLER 48-GT	ステー:ローラ 48-GT	2							
38	652030500	ADJUST WHEEL ASSY	ローラASSY	2							Inc:39~40
39	652110180	ADJUST WHEEL	ローラ	1							
40	398511130	BUSH	ブツシュ	2							
41	650150240	SHAFT:48-GT	ゲージリンピンマエ: 48-GT	2							
42	026100012	WASHER	ワツシヤ	2							
43	030104025	SPLIT PIN	スプリットピン	2							
44	026100012	WASHER	ワツシヤ	2							
45	011611020	BOLT	ボルト	4					M10x20、SW、細目		
46	652110210	ADJUST WHEEL	リヤローラ	1							
47	040146004	BALL BEARING	ボールベアリング	2						6004UU	
48	699230390	COLLAR	カラー	2							
49	638103230	COVER	ホウジンカバー	2							
50	650150310	SHAFT	シャフト	1							
51	027100016	SPRING WASHER	スプリングワツシヤ	2							
52	020800016	NUT	ナツ	6						M16、細目	
53	026100016	WASHER	ワツシヤ	4							
54	652320100	PLATE	プレート	2							
55	011510825	BOLT	ボルト	4						M8x25、SW	
56	654150190	BAR	ソリ	1							
57	011810825	BOLT	ボルト	4						M8x25、SW、W	
58	654150200	BAR	ソリ	1					10001~10050		
58	654150201	BAR	ソリ	1					10051~		
59	011810825	BOLT	ボルト	4						M8x25、SW、W	

FIG.302 LINK
リンク



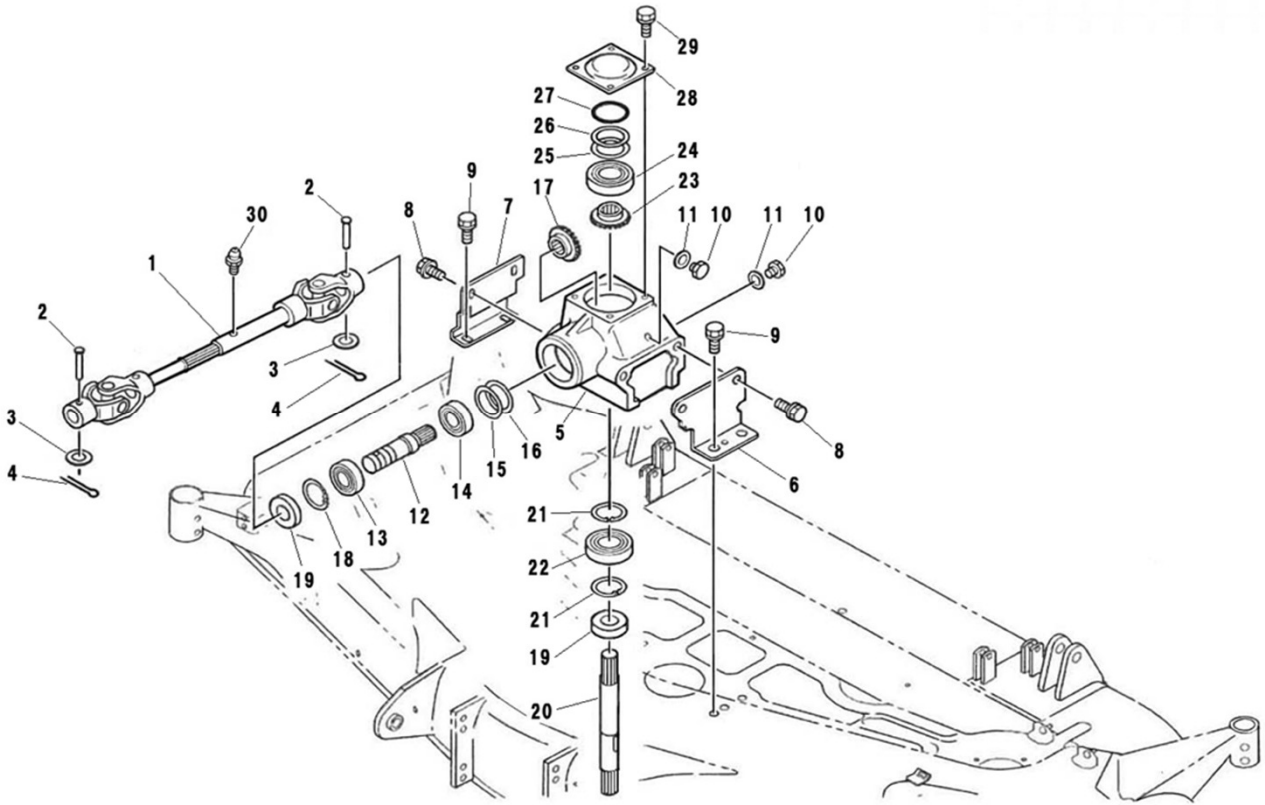
見出番号 Key No	部品番号 Parts No	部品名称 Parts Name	台当個数 Qty					互換性 R/P	適応号機 Application	型寸 Description	備考 Remarks
			ALL	B	BM	BT	BHD				
1	642501561	LINK	リンクマエ	2							
2	642250170	PIN	ピン(F1)	2							
3	698210040	SPRING	スプリング(アッシュユ)	2							
4	026100012	WASHER	ワッシャ	2							
5	030104025	SPLIT PIN	スプリットピン	2							
6	697460010	RETAINER	リング	2							
7	642250300	PIN	ピン	2							
8	026100012	WASHER	ワッシャ	2							
9	030104025	SPLIT PIN	スプリットピン	2							
10	642501551	LINK	リンクウシロ	2							
11	498510940	BUSHING:48	ブッシュ:48	4							
12	699610210	PIN	ピン	2							
13	026100016	WASHER	ワッシャ	2							
14	697460010	RETAINER	リング	2							
15	031310825	PIN	ヒラアタマピン	2							
16	031109020	SNAP PIN	スナップピン	2							
17	A98220561	SPRING	スプリング	2							
18	642501370	LINK	ツリチエン	2							
19	010310830	BOLT	ボルト	2					M8x30		
20	026100008	WASHER	ワッシャ	4							
21	023100008	NUT	ナット	2					M8		
22	026100014	WASHER	ワッシャ	2							
23	030104032	SPLIT PIN	スプリットピン	2							
24	370900990	PIN COMPL	ピン COMPL	2							

FIG.303 COVER
カバー



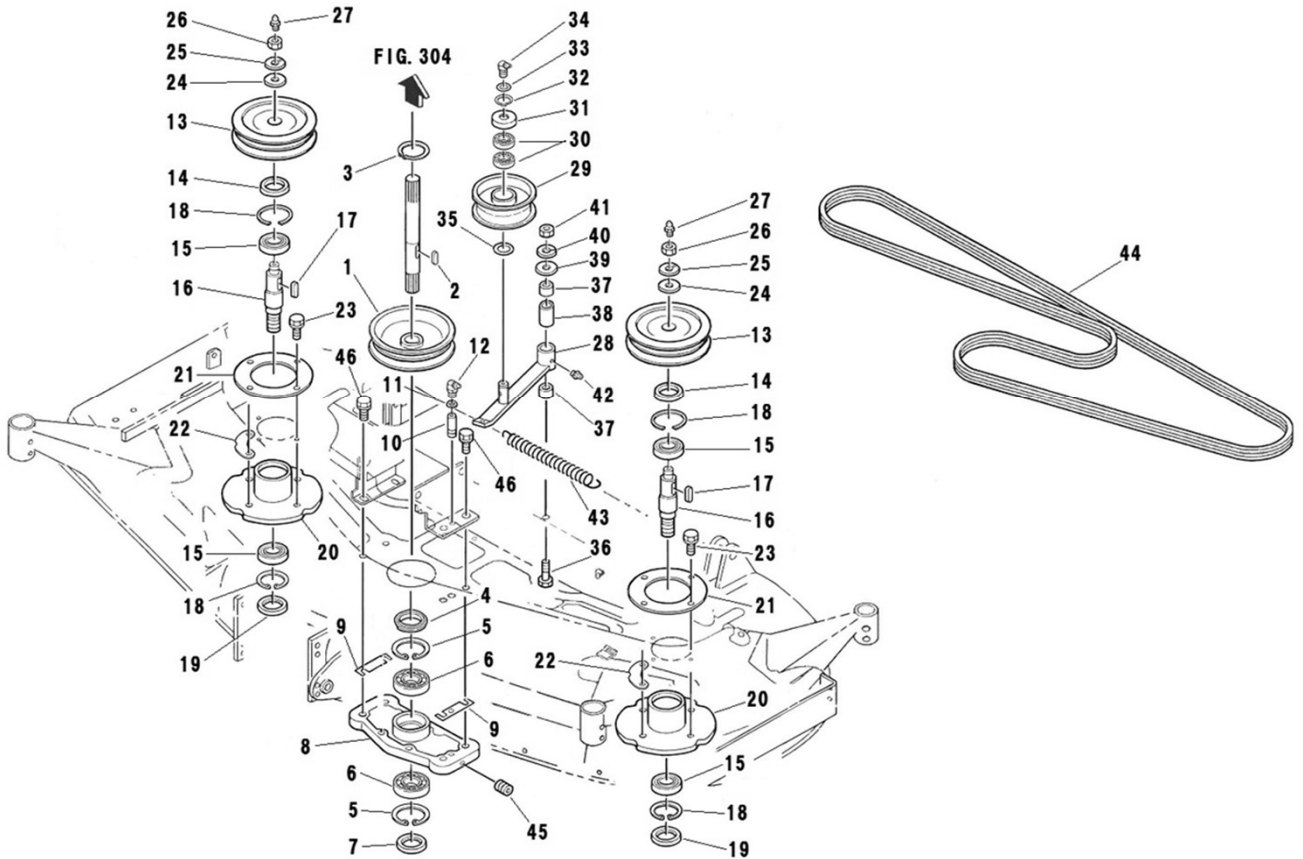
見出番号 Key No	部品番号 Parts No	部品名称 Parts Name		台当個数 Qty					互換性 R/P	適応号機 Application	型 寸 Description	備 考 Remarks
				ALL	B	BM	BT	BHD				
1	638103260	MOWER DECK	モアデッキ.MM60DSG-2	1						10001~10050		
1	638103261	MOWER DECK	モアデッキ.MM60DSG-2	1						10051~		
2	630251330	COVER	カバー-ヒタリ	1								
3	630251340	COVER	カバー-ミキ	1								
4	026100006	WASHER	ワッシャ	2								
5	027100006	SPRING WASHER	スプリングワッシャ	2								
6	010110620	BOLT	ボルト	2							M6x20	
7	020100006	NUT	ナット	2							M6	
8	026100008	WASHER	ワッシャ	1								
9	027100008	SPRING WASHER	スプリングワッシャ	1								
10	020500008	NUT	ナット	1							M8	
11	638150930	SIDE COVER	カバー	1						10001~10050		
11	638150870	SIDE COVER	カバー	1						10051~		
12	010411025	BOLT	ロツカケボルト	3							M10x25、SW、細目	
13	027100010	SPRING WASHER	スプリングワッシャ	3								
14	020600010	NUT	ナット	3							M10、細目	
15	642200010	SET LEVER	セットレバー	1								
16	027100010	SPRING WASHER	スプリングワッシャ	1								
17	020600010	NUT	ナット	1							M10、細目	
18	698210030	SPRING	スプリング	1								

FIG.304 DRIVING
クドウ



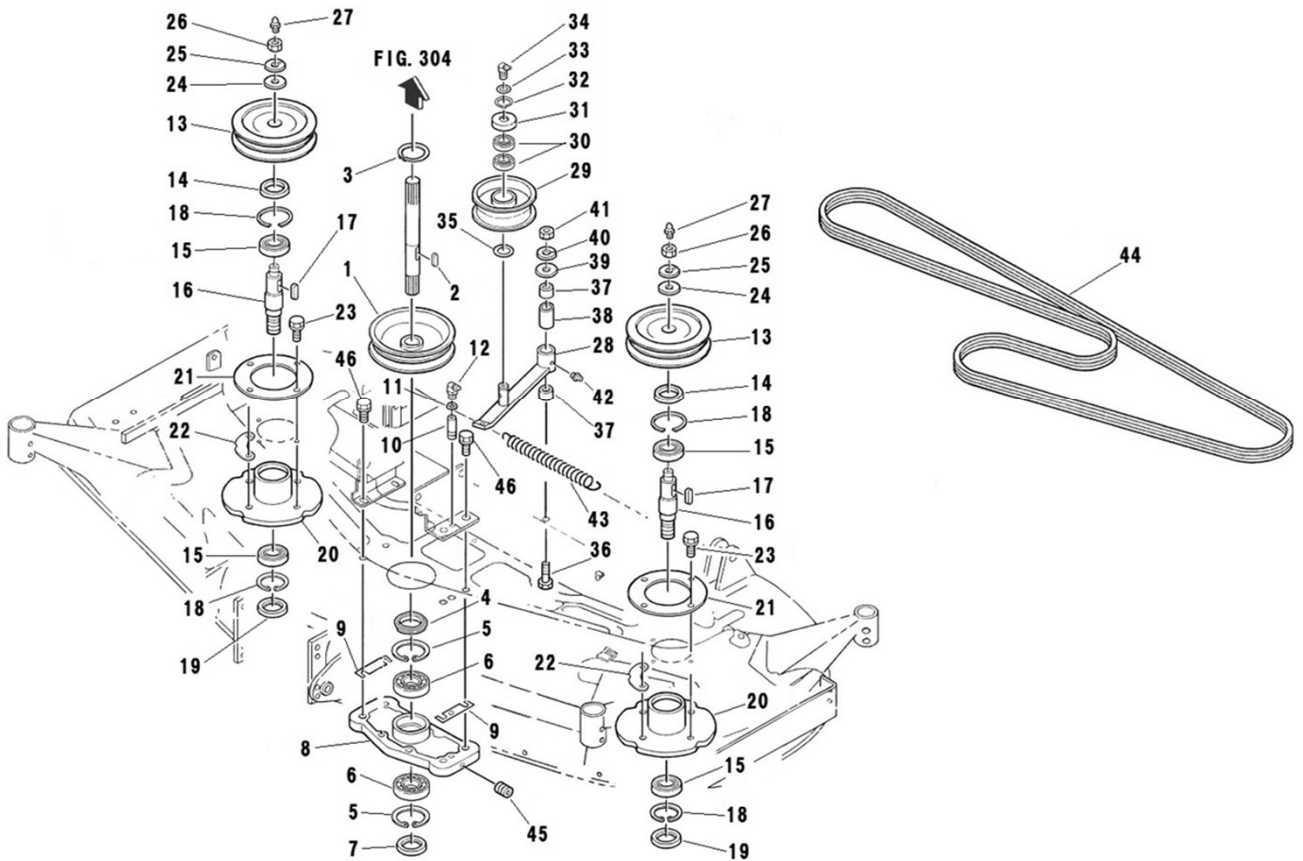
見出番号 Key No	部品番号 Parts No	部品名称 Parts Name	台当個数 Qty					互換性 R/P	適応号機 Application	型 寸 Description	備 考 Remarks
			ALL	B	BM	BT	BHD				
1	697600371	UNIVERSAL JOINT	ユニバーサルジョイント	1							
2	031310845	PIN	ピラアタマピン	2							
3	026100008	WASHER	ワッシャ	2							
4	030102020	SPLIT PIN	スプリットピン	2							
5	610460420	GEAR BOX	ギヤボックス	1							
6	610560790	STAY	ステー L	1							
7	610560800	STAY	ステー R	1							
8	011611220	BOLT	ボルト	4					M12x20、SW、細目		
9	011611230	BOLT	サツキロツカクボルト	4					M12x30、SW、細目		
10	025100012	SEAL WASHER	シールワッシャ	2							
11	010411214	BOLT	ボルト	2					M12x14、細目		
12	613270370	SHAFT	シャフト	1							
13	040106205	BEARING	ボールベアリング	1					6205		
14	040109149	BALL BEARING	ボールベアリング(RSH2)	1					6205 RSH2		
15	699280030	SHIM	シム	AR							
16	699280040	SHIM	シム	AR							
17	613310200	BEVEL GEAR	カサハグルマ	1							
18	036500052	SNAP RING	スナツフリング	1							
19	050309029	OIL SEAL	オイルシール	2							
20	613270380	SHAFT	シャフト	1							
21	036500052	SNAP RING	スナツフリング	2							
22	040106205	BEARING	ボールベアリング	2							
23	613310210	BEVEL GEAR	カサハグルマ	1							
24	040109034	BALL BEARING	ボールベアリング	1					62/32		
25	699280070	SHIM	シム	AR							
26	699280080	SHIM	シム	AR							
27	052400800	O-RING	Oリング	1					S80		
28	610600240	BOX COVER	ボックスカバー	1							
29	011510814	BOLT	ボルト	4					M8x14、SW		

FIG.305 DRIVING
デンドウ



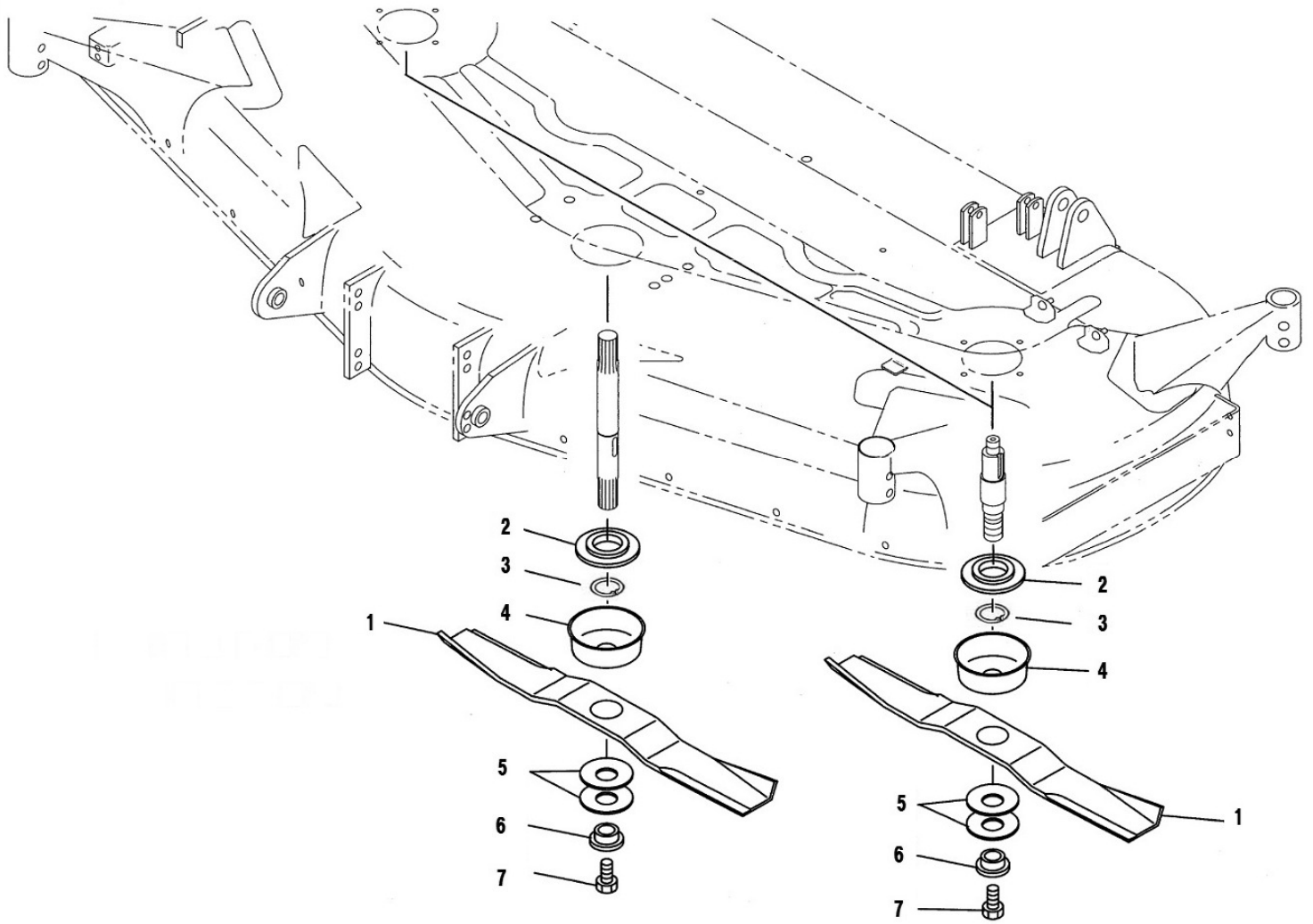
見出番号 Key No	部品番号 Parts No	部品名称 Parts Name	台当個数 Qty					互換性 R/P	適応号機 Application	型 寸 Description	備 考 Remarks
			ALL	B	BM	BT	BHD				
1	630110770	PULLEY	プーリ	1							
2	034109091	KEY	キー	1							
3	036100025	SNAP RING	スナップリング	1							
4	050109018	OIL SEAL	オイルシール	1							
5	036500052	SNAP RING	スナップリング	2							
6	040106205	BEARING 6205	ボールベアリング	2					6205		
7	050109019	OIL SEAL	オイルシール	1							
8	610210640	CASE	ケース	1							
9	699280050	SHIM	シム	2							
10	699680030	PIPE	パイプ	1							
11	699280020	SHIM	シム	1							
12	060639002	GREASE NIPPLE	グリースニツプル	1							
13	630110780	PULLEY	プーリ	2							
14	050109018	OIL SEAL	オイルシール	2							
15	040106205	BEARING 6205	ボールベアリング	4					6205		
16	613460490	ROTARY SHAFT	シャフト	2							
17	034109090	KEY	キー	2							
18	036500052	SNAP RING	スナップリング	4							
19	050109019	OIL SEAL	オイルシール	2							
20	610210650	CASE	ケース	2							
21	610160540	PLATE	ホキヨウハン	2							
22	699280060	SHIM	シム	2							
23	011611225	BOLT	ボルト	8					M12x25、SW、細目		
24	699340050	WASHER	ワッシャ	2							
25	027100016	ROCK WASHER	スプリングワッシャ	2							
26	020800016	NUT	ナット	2					M16、3種、細目		
27	060610000	GREASE NIPPLE	グリースニツプル	2							
28	632200420	TENSION ARM	テンションアーム	1							
29	632260260	TENSION ROLLER	テンションローラ	1							Inc.30
30	*	BALL BEARING	ボールベアリング	2					6203Z C3		
31	638112140	COVER	カバー	1							
32	036100017	SNAP RING	スナップリング	2							
33	699280010	SHIM	シム	2							
34	060639003	GREASE NIPPLE	グリースニツプル	1							
35	699280090	SHIM	シム	1							

FIG.305 DRIVING
デンドウ



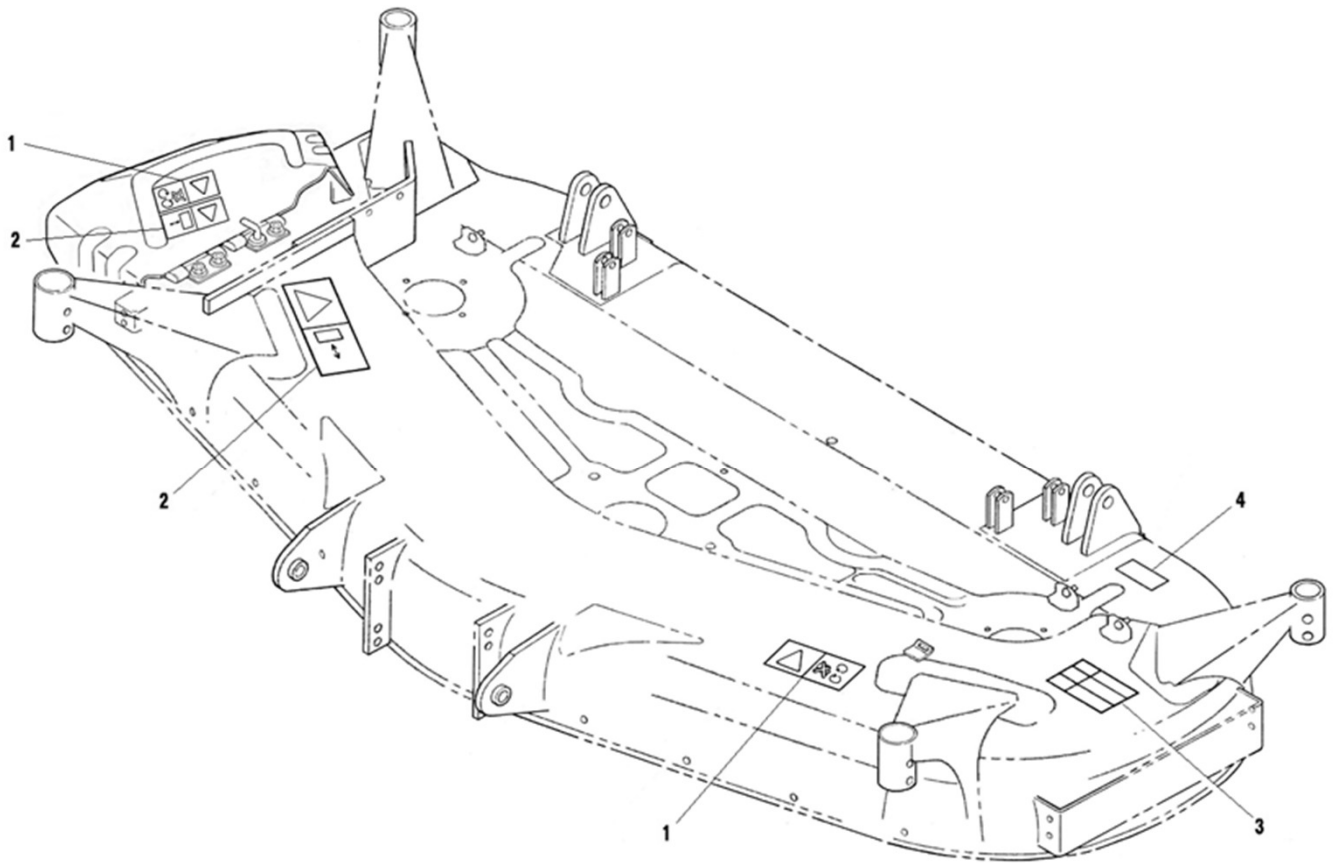
見出番号 Key No	部品番号 Parts No	部品名称 Parts Name	台当個数 Qty					互換性 R/P	適応号機 Application	型 寸 Description	備 考 Remarks
			ALL	B	BM	BT	BHD				
36	010411270	BOLT	ボルト	1						M12x70、細目	
37	398510420	BUSH	ブッシュ	2							
38	699210040	SPACER	スペーサ	1							
39	026100012	WASHER	ワッシャ	1							
40	027100012	SPRING WASHER	スプリングワッシャ	1							
41	020600012	NUT	ナット	1						M12、細目	
42	060610000	GREASE NIPPLE	グリースニップル	1							
43	698220060	SPRING	スプリング	1							
44	080109127	V-BELT	Vベルト	1						2R LA118	
45	699400050	BOLT	トメネジ	1						M6	
46	011611220	BOLT	ボルト	4						M12x20、SW、細目	

FIG.306 BLADE
カリバ



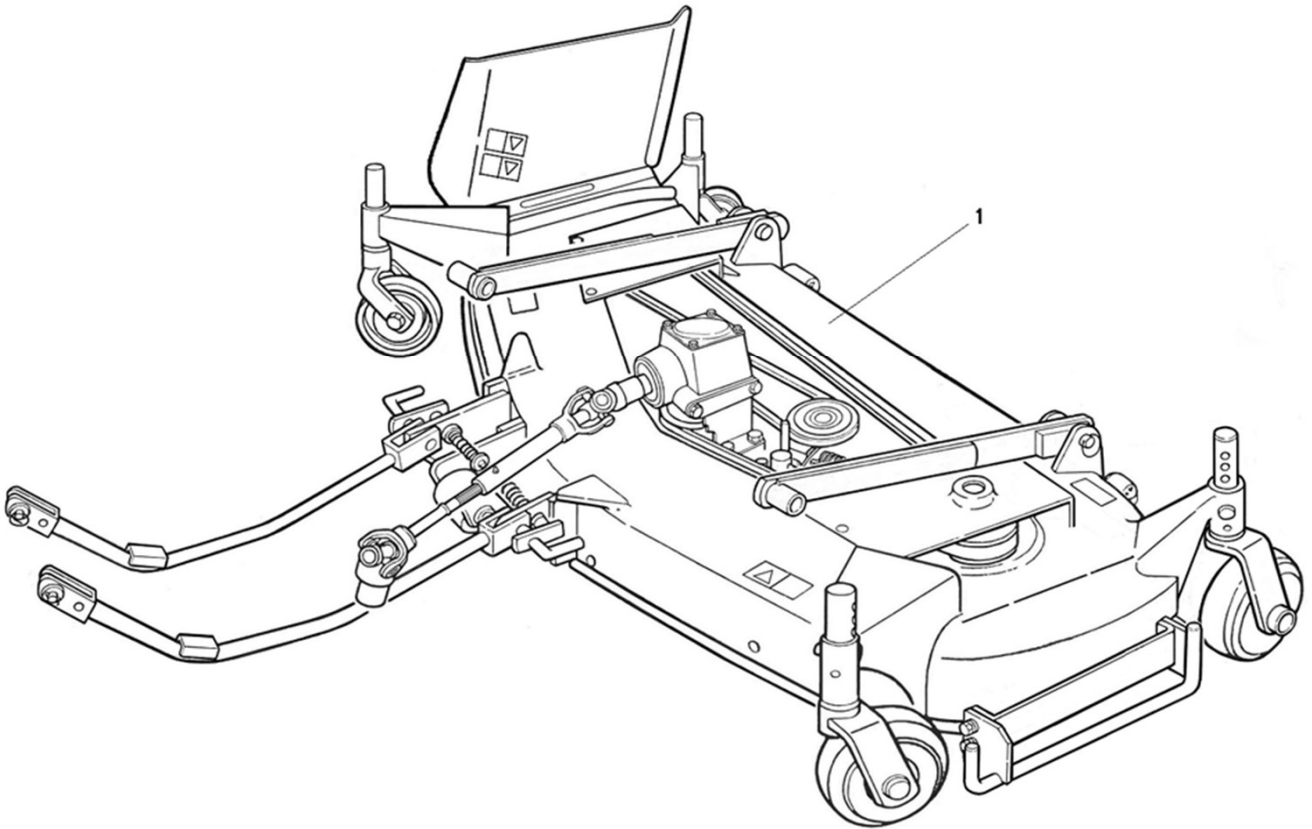
見出番号 Key No	部品番号 Parts No	部品名称 Parts Name		台当個数 Qty					互換性 R/P	適応号機 Application	型 寸 Description	備 考 Remarks
				ALL	B	BM	BT	BHD				
1	645310330	BLADE	ブレード	3								
2	652220340	BOSS	ボス	3								
3	036100022	SNAP RING	スナップリング	3								
4	638112130	COVER	カバー	3								
5	699210050	SPACER	スペーサ	6								
6	645370010	BOSS	ボス	3								
7	699400040	BOLT	ボルト	3						M12x19、細目		

FIG.307 MARK
メイバン



見出番号 Key No	部品番号 Parts No	部品名称 Parts Name		台当個数 Qty					互換性 R/P	適応号機 Application	型 寸 Description	備 考 Remarks
				ALL	B	BM	BT	BHD				
1	690360330	CAUTION MARK	コーションプレート	2								
2	690360340	CAUTION MARK	コーションプレート	2								
3	690260710	GUIDE MARK	アンナイマーク	1								
4	690360430	ID PLATE	IDプレート	1								MM60DSG-2

FIG.308 MOWER ASSY
モアASSY



見出番号 Key No	部品番号 Parts No	部品名称 Parts Name		台当個数 Qty					互換性 R/P	適応号機 Application	型 寸 Description	備 考 Remarks
				ALL	B	BM	BT	BHD				
1	638031270	MOWER ASSY	モアASSY:MM60DSG-2	1						10001~10050		
1	638031271	MOWER ASSY	モアASSY:MM60DSG-2	1						10051~		



株式会社IHIシバウラ

本社

長野県松本市石芝 1 - 1 - 1

URL: <http://www.ihi-shibaura.com>

IHI Shibaura Machinery Corporation

HEAD OFFICE

1-1-1, Ishishiba , Matsumoto, Nagano, 390-8714 , Japan

URL: <http://www.ihi-shibaura.com>