

3TNV76

0CNP4-M47300JA

パーツカタログの見方

- このパーツカタログに記載されている部品は、必ずしも標準装備部品ではありません。
- 部品変更は、予告なく行うことがあります。
- パーツカタログリスト様式

OCF10-J21601 29. FO噴射ポンプ(ブーコン用)

No.	レベル	部品番号	部品名	数量						I	R
				(A)	(B)	(C)	(D)	(E)	(F)		
1	1	729595-51390	FO噴射ポンプ ASY(ブーコン用)	1	1	1	1	1	1		1
1-1	1	729595-51391	FO噴射ポンプ ASY(ブーコン用)	1	1	1	1	1	1	N	1
3	2	26022-060162	ナベコネジ (ハネ6X16)	9	9	9	9	9			
3-1	2	26022-060162	ナベコネジ (ハネ6X16)	4	4	4	4	4		K	
4	2	129470-51040	カムシャフト	1	1	1	1	1	1		
5	2	122710-51050	ベアリング (HR30203J)	2	2	2	2	2			
6	2	129470-51060	ベアリング 軸受	1	1	1	1	1			

(A)=4JH-DT (B)=4JH-DTZ (C)=4JH-DTZP (D)=4JH-DTZA (E)=4JH-DTZY (F)=

備考

1) ブーストコンペンサータ付、4JH-DT、4JH-DTZ とも E00155までは特別注文仕様とします。

① 見出しNo. (REF. No.)

リスト頁の見出しNo.とイラスト図番の末尾が一致しない場合があります。

(例) イラスト図番

リスト頁の見出しNo.

1

1(変更前)

→ 1-1 (変更後)

互換性記号 N、R、K の場合は新部品のイラストを省略している場合があります。

② レベル (LEV.)

レベル

1...表示している数字はレベルを表し、親子の関係を示します。(1は親部品です)

2...は、1に含まれる子部品です。

3...は、2に含まれる子部品(1から見れば孫部品)です。

(注) 非販売部品のイラストは一部展開しておりますが、リストには記載しておりません。

③ 互換性記号

部分変更が行われた場合、その部品に対して下記の互換性記号が表示されます。

記号	互換性	内容
N	旧 ← ⊗ → 新	新部品は、旧部品に対して互換性有り、その逆は無し。
Q	旧 ← ⊗ → 新	新部品は、旧部品に対して互換性無し、その逆は有り。
R	旧 ← ⊕ → 新	新・旧部品の双方に対して互換性有り。
S	旧 ← ⊗ → 新	新・旧部品の双方に対して互換性無し。
W		新規追加となった部品。
Z		廃止された部品
F		単品では、互換性無し。但し関連部品セットにて互換性有り。
K		使用個数のみの変更

④ 実施記号

部品が変更された時には、適用される商品形式の実施号機が(A)～(F)欄毎に表示されます。

商品記号	商品No.	商品記号	商品No.
C	クラッチNo.コンプレッサーNo.	F	本機No.(農機商品)
D	ドライブNo.	M	本機No.
E	エンジンNo.		

注1) 記号の後に西暦年月を記載している事もあります。(例) ※1990.02

注2) 実施号機が「XXXXX」・「ZZZZZ」は、部品変更の予告又は、実施号機が確定できなかった部品です。

注3) (A=E00185)は、A欄の商品形式(=4JH-DT)の部品変更実施号機は、E(=エンジンNo.)が00185号機以降であることを示します。

⑤ 備考 (リマークス)

R...欄に数字又は、英字(記号)を表示してあります。

イラスト下段に上記の記号と同一記号を表記して当該部品に対するコメント(備考)を表示しています。

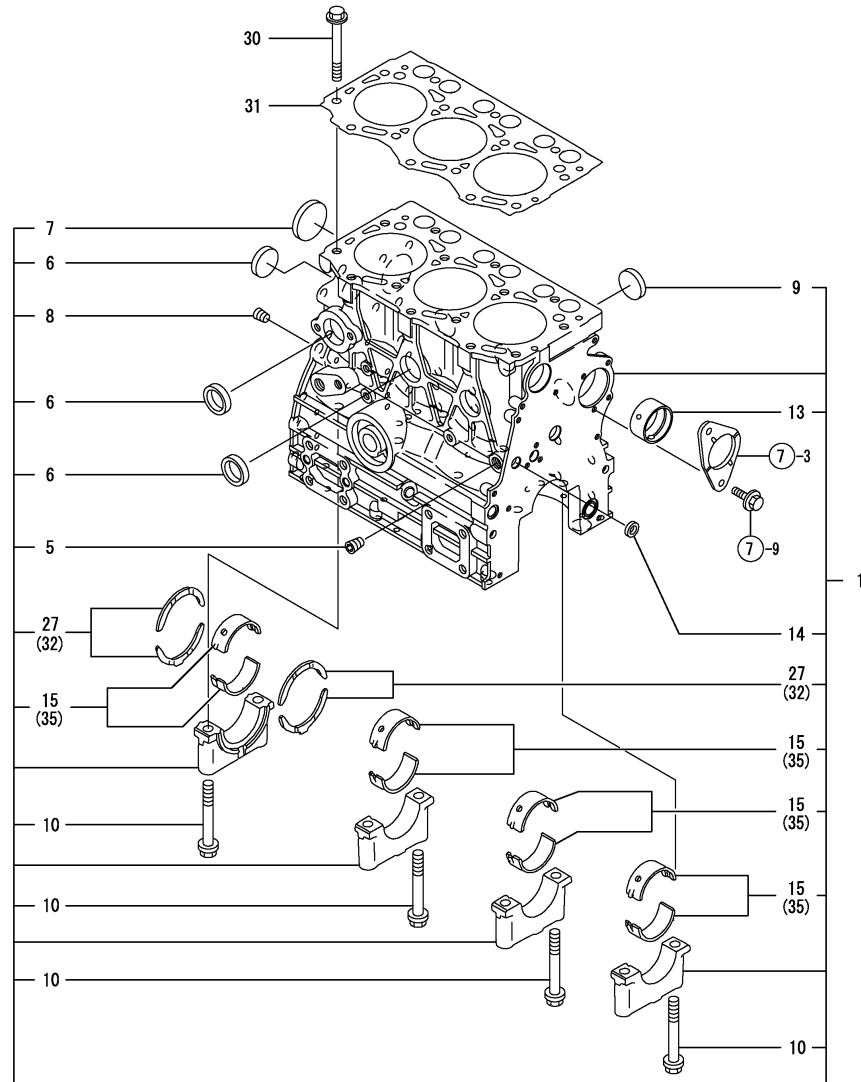
目 次

項目番号 項目名称
エンジン部 (3 T N V 7 6 - U S)

1. シリンダブロック
2. ギヤケース
3. マウンティングフランジ&オイルパン
4. シリンダヘッド & ボンネット
5. エアクリーナ
6. 排気マニホールド & サイレンサ
7. カムシャフト & 駆動ギヤ
8. クランクシャフト & ピストン
9. 油圧ポンプ
10. L Oシステム
11. C Wシステム
12. F O噴射ポンプ
13. ガバナ
14. F O噴射弁
15. スターティングモータ
16. ジェネレータ

項目番号 項目名称

Fig.1. シリンダブロック



(A)=3TNV76-USD
(B)=3TNV76-USB
(C)=3TNV76-USA

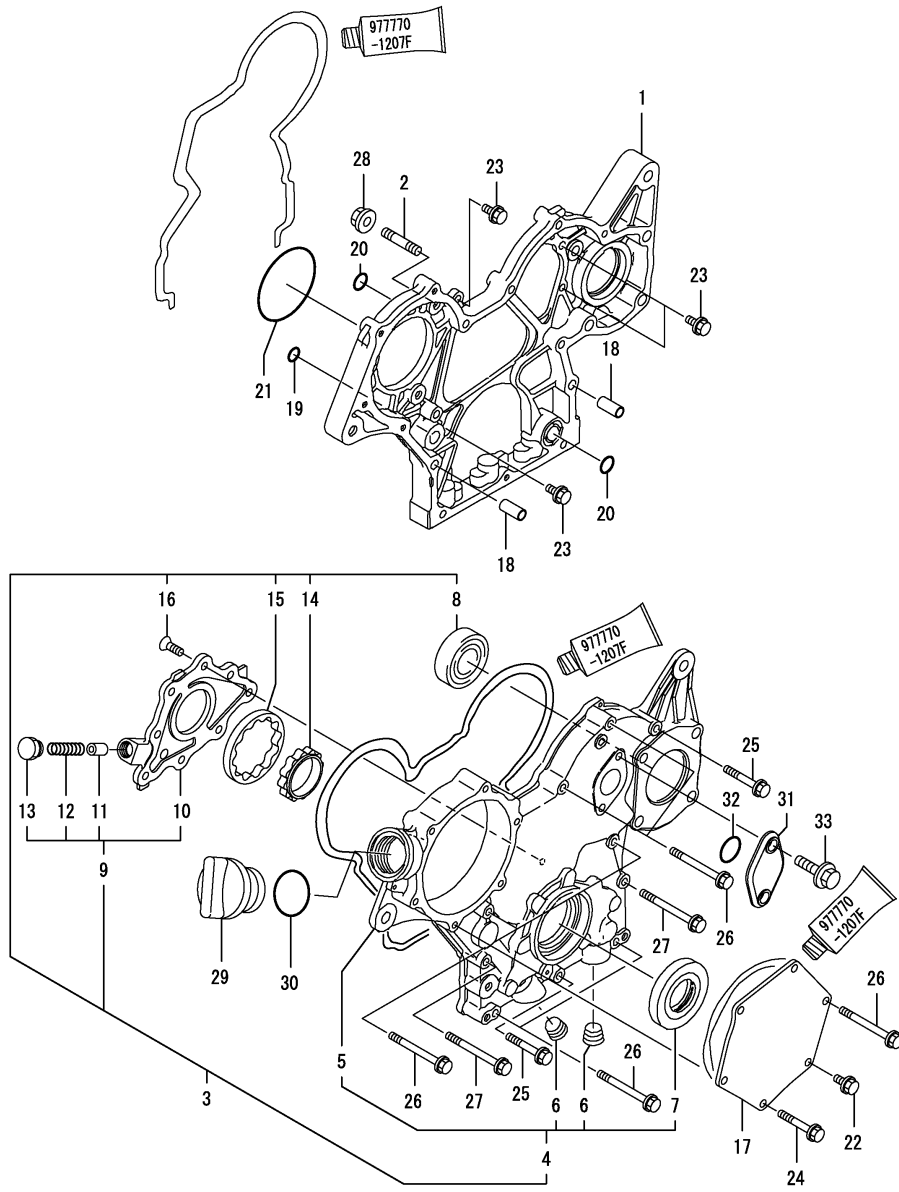
(D)=3TNV76-USN
(E)=
(F)=

No.	ラベル	部品番号	部品名称	数量						I	R
				(A)	(B)	(C)	(D)	(E)	(F)		
1	1	719717-01561	シリンダブロック CMP	1	1	1	1				
5	2	124060-01050	プラグ (PT1/8)	1	1	1	1				
6	2	105311-01090	プラグ (ワシガタ 30)	4	4	4	4				
7	2	119623-01250	プラグ (ワシガタ 45)	1	1	1	1				
8	2	124160-01910	プラグ (PT1/4)	1	1	1	1				
9	2	119285-01990	プラグ (ワシガタ 25)	3	3	3	3				
10	2	119620-02020	ボルト (メタルキャップ)	8	8	8	8				
13	2	119717-02410	ワッシャー (カムシャフト)	1	1	1	1				
14	2	27241-120000	ワシガタプラグ (12)	1	1	1	1				
15	2	719717-02900	ベアリング (メイン)	4	4	4	4				2
27	2	119810-02930	ベアリング (スラスト)	1	1	1	1				
30	1	119810-01200	ボルト (シリンダヘッド)	14	14	14	14				
31	1	119717-01330	ガスケット (シリンダヘッド)	1	1	1	1				
32	1	119810-02940	ベアリング (スラスト 0.25)	2	2	2	2				1
35	1	719717-02910	ベアリング (メイン 0.25 US)	4	4	4	4				3

備考

- (1) オーバーサイズ (O.S=0.25) プリンテース。
- (2) ホログラフ プリンテース。
- (3) アンダーサイズ (U.S=0.25) プリンテース。
- (4) エンジンマシンのシリンダブロックは、コネクタNO.4ノタイプに適合する。

Fig.2. ギヤケース



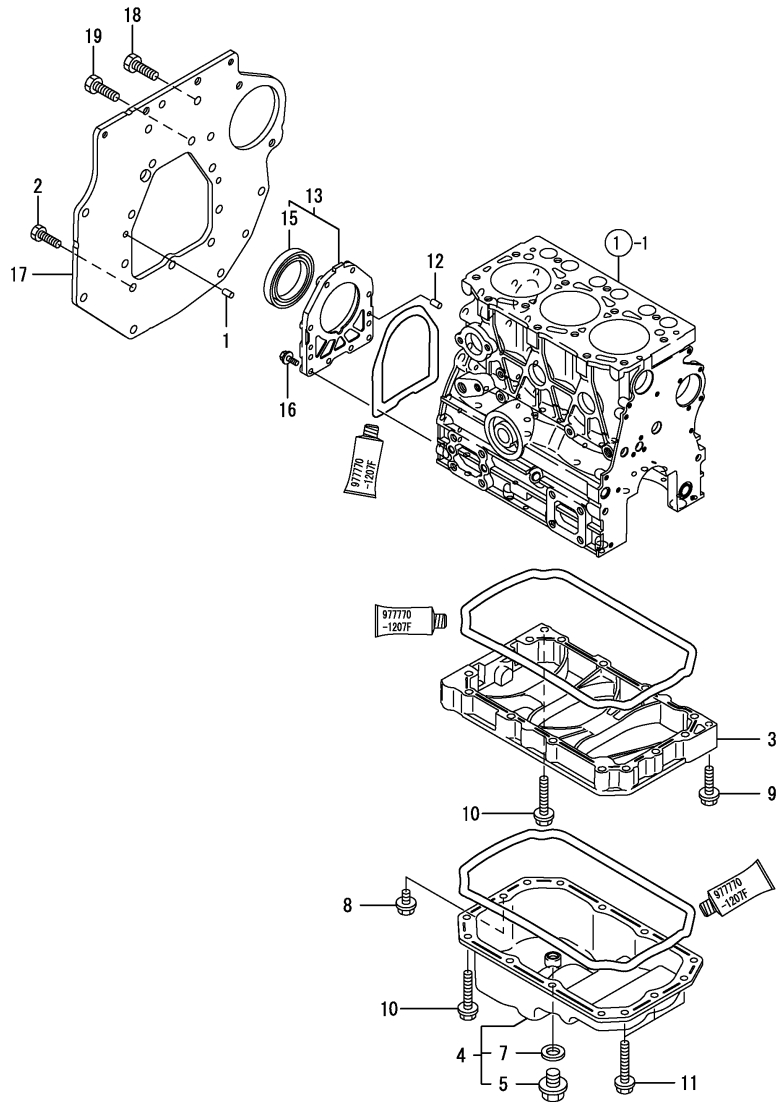
(A)=3TNV76-USD
(B)=3TNV76-USB
(C)=3TNV76-USA

(D)=3TNV76-USN
(E)=
(F)=

No.	バール	部品番号	部品名称	数量						I	R
				(A)	(B)	(C)	(D)	(E)	(F)		
1	1	119740-01501	ケース(ギヤ)	1	1	1	1				
2	1	119717-01570	ウエキホルト	3	3	3	3				
3	1	119751-01590	カバー - CMP(ギヤケース)	1	1	1	1				
4	2	719751-01500	カバー - CMP(ギヤケース)	1	1	1	1				
5	3	119751-01521	カバー - (ギヤケース)	1	1	1	1				
6	3	23876-030000	ネジ プラゲ (R03)	2	2	2	2				
7	3	119620-01800	オイルシール	1	1	1	1				
8	3	24101-062024	ベアリング (ボール 6202)	1	1	1	1				
9	2	119717-32100	カバー - CMP(ポンプ)	1	1	1	1				
10	3	119717-32080	カバー - (ポンプ)	1	1	1	1				
11	3	129900-32130	パルプ (リリフ)	1	1	1	1				
12	3	129001-32320	スプリング	1	1	1	1				
13	3	129001-32330	プラグ	1	1	1	1				
14	2	119717-32110	ロータ(インナ)	1	1	1	1				
15	2	119717-32120	ロータ(アウト)	1	1	1	1				
16	2	119802-32130	セラコネジ (+アナ M6X16)	8	8	8	8				
17	1	119717-01750	カバー - (ポンプ)	1	1	1	1				
18	1	119660-01911	パイク (ノック)	4	4	4	4				
19	1	119624-32040	オリシール (P12.0)	1	1	1	1				
20	1	119717-32050	オリシール (P17.0)	3	3	3	3				
21	1	121850-51960	オリシール (ポンプ)	1	1	1	1				
22	1	26106-060122	ツバホルト(6X12)	1	1	1	1				
23	1	26106-060162	ツバホルト(6X16)	4	4	4	4				
24	1	26106-060402	ツバホルト(6X40)	4	4	4	4				
25	1	26106-060402	ツバホルト(6X40)	2	2	2	2				
26	1	26106-060602	ツバホルト(6X60)	7	7	7	7				
27	1	26106-060652	ツバホルト(6X65)	2	2	2	2				
28	1	26306-080002	ツバツキナット(UBS M8)	3	3	3	3				
29	1	124160-01751	カバー - (ホココ)	1	1	1	1				
30	1	24311-000320	オリシール (1AP32.0)	1	1	1	1				
31	1	121023-01550	カバー - (タコメータ)	1	1	1	1				
32	1	24341-000240	オリシール (1AS24.0)	1	1	1	1				
33	1	26106-060162	ツバホルト(6X16)	2	2	2	2				

備考
(チリ) インシール <ツバコ> は コアEKN0.4 ノ
物イバノゴウキス。

Fig.3. マウンティングフランジ&オイルパン



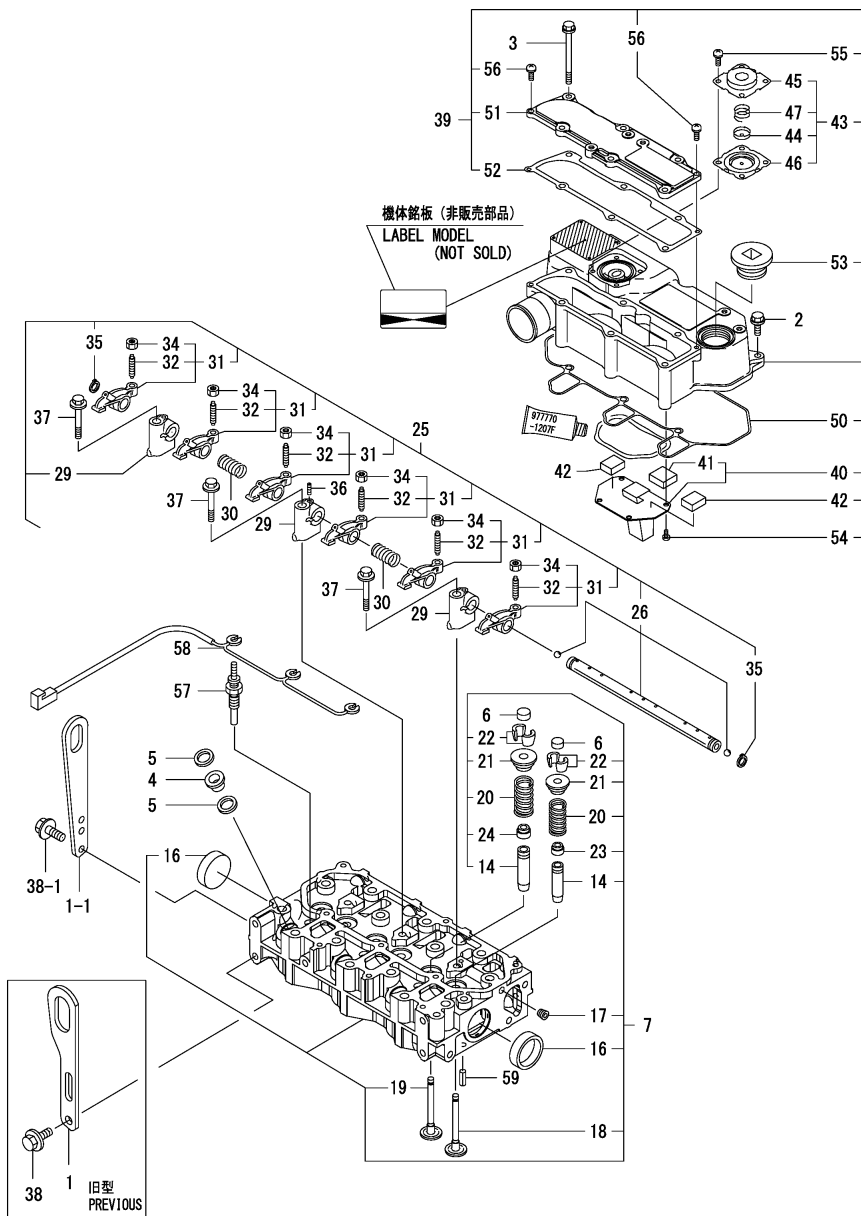
(A)=3TNV76-USD
(B)=3TNV76-USB
(C)=3TNV76-USA

(D)=3TNV76-USN
(E)=
(F)=

No.	ラベル	部品番号	部品名称	数量						I	R
				(A)	(B)	(C)	(D)	(E)	(F)		
1	1	129100-01580	ヘイコピソ(M8X16	2	2	2	2				
2	1	26206-100252	ボルト(10X25	3	3	3	3				
3	1	119717-01720	カンザ(オイルパン	1	1	1	1				
4	1	119751-01770	オイルパン CMP	1	1	1	1				
5	2	129054-01640	フラク(ドレン 12	1	1	1	1				
7	2	22190-120002	シールワッシャ-(コマル 12	1	1	1	1				
8	1	26106-080122	ツバボルト(8X12	1	1	1	1				
9	1	26106-080302	ツバボルト(8X30	1	1	1	1				
10	1	26106-080452	ツバボルト(8X45	11	11	11	11				
11	1	26106-080502	ツバボルト(8X50	3	3	3	3				
12	1	119620-01620	ヘイコピソ(M6X10	2	2	2	2				
13	1	119527-01640	ケース CMP(オイルシール	1	1	1	1				
15	2	124085-02220	オイルシール	1	1	1	1				
16	1	26106-060222	ツバボルト(6X22	10	10	10	10				
17	1	119751-01600	フランジ(マウンティング	1	1	1	1				
18	1	26116-100202	ボルト(10X20	2	2	2	2				
19	1	26206-100202	ボルト(10X20	7	7	7	7				

備考
(チリ) インソフ<シ>ツソクウキ>ハコウクNO.4ノ
キイバソノゴウキテス。

Fig.4. シリンダヘッド & ボンネット



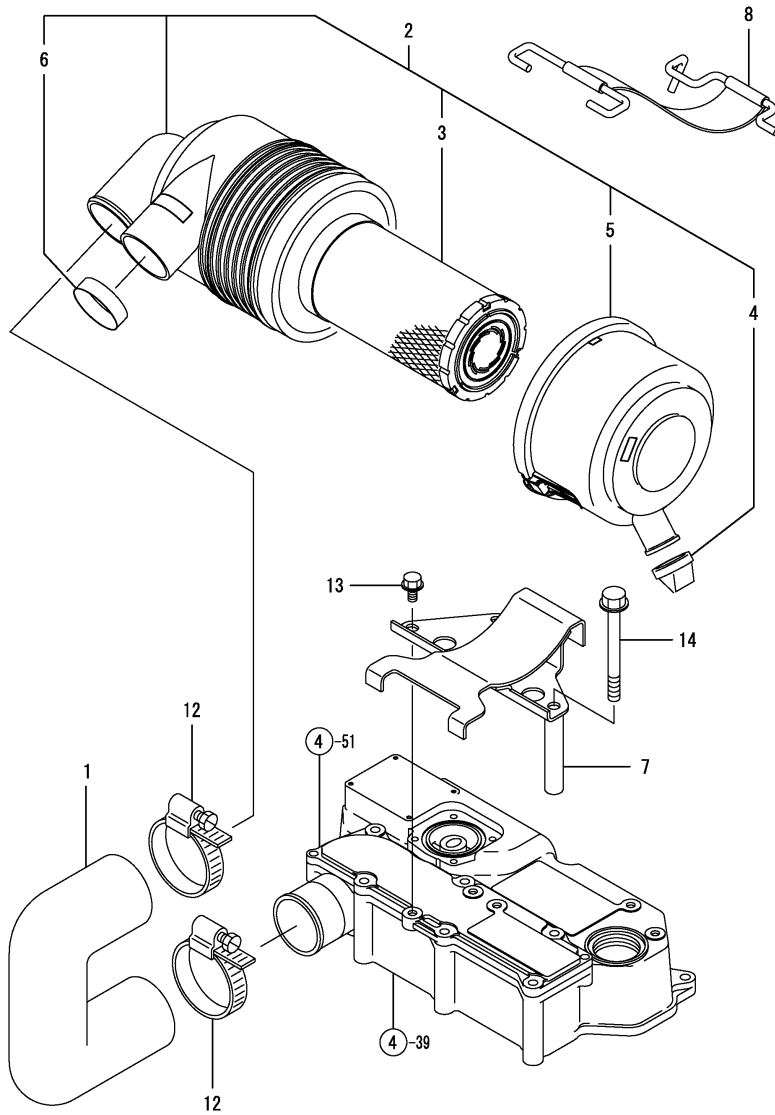
備考
 (1) ホウブヒンデス。
 (チウ) エンソフ<シ>ツシコウキ>ハコサケNO.4ノ
 特イハソノゴウキデス。

(A)=3TNV76-USD
 (B)=3TNV76-USB
 (C)=3TNV76-USA
 (D)=3TNV76-USN
 (E)=
 (F)=

No.	バル	部品番号	部品名称	数量						I	R
				(A)	(B)	(C)	(D)	(E)	(F)		
1	1	124736-07900	ツリアゲ カナク	1	1	1	1				
1-1	1	129900-07900	ツリアゲ カナク	1	1	1	1				S
		(A=*2009.05)	(B=*2009.05)	(C=*2009.05)	(D=*2009.05)						
2	1	26106-060202	ツバ ボルト(6X20)	3	3	3	3				
3	1	26106-060752	ツバ ボルト(6X75)	6	6	6	6				
4	1	129901-11450	フ ロテクタ(ノズル)	3	3	3	3				
5	1	119600-11460	パ ツキン(ノズル)	6	6	6	6				
6	1	105010-11490	キャツフ(バルブ)	6	6	6	6				
7	1	119717-11740	シリンダヘッド CMP	1	1	1	1				
14	2	119717-11800	ガイド(バルブ)	6	6	6	6				1
16	2	119285-11990	プラグ(ワシガタ 35)	2	2	2	2				
17	2	23876-005000	ネジ プラグ(R005)	1	1	1	1				
18	2	119717-11100	バルブ(キョウキ)	3	3	3	3				
19	2	119717-11110	バルブ(ハイキ)	3	3	3	3				
20	2	119717-11131	スプリング(バルブ)	6	6	6	6				
21	2	129508-11180	オサエ(バルブスプリング)	6	6	6	6				
22	2	119717-11190	コッタ(バルブスプリング)	12	12	12	12				
23	2	119717-11340	シール(バルブステム)	3	3	3	3				
24	2	119717-11350	シール(バルブステム)	3	3	3	3				
25	1	119717-11200	サホ-ト CMP(ベンソウ)	1	1	1	1				
26	2	119717-11240	シャフト CMP(ベンソウ)	1	1	1	1				
29	2	119717-11260	サホ-ト(ベンソウ)	3	3	3	3				
30	2	119620-11280	スプリング(ベンソウジク)	2	2	2	2				
31	2	119717-11650	ベンソウ	6	6	6	6				
32	3	129150-11230	スクリュウ(ヘンスキマチヨウセイ)	6	6	6	6				
34	3	129150-11750	ナット(M8)	6	6	6	6				
35	2	22242-000120	トメワシジク 12	2	2	2	2				
36	2	26979-050162	6カクアトメネジ(M5X16)	1	1	1	1				
37	1	26106-080402	ツバ ボルト(8X40)	3	3	3	3				
38	1	26106-080142	ツバ ボルト(8X14)	2	2	2	2				
38-1	1	26106-080162	ツバ ボルト(8X16)	2	2	2	2				S
		(A=*2009.05)	(B=*2009.05)	(C=*2009.05)	(D=*2009.05)						
39	1	119751-11380	ボンネット CMP	1	1	1	1				
40	2	119717-03031	プレート(バルブツフル)	1	1	1	1				
41	3	119717-03070	バルブツフル(フリザ)	1	1	1	1				
42	2	119717-03070	バルブツフル(フリザ)	2	2	2	2				
43	2	119802-03100	ダイヤフラム CMP	1	1	1	1				
44	3	119802-03110	プレート	1	1	1	1				
45	3	119802-03121	カバー(ダイヤフラム)	1	1	1	1				
46	3	119802-03131	ダイヤフラム	1	1	1	1				
47	3	119802-03141	スプリング(ダイヤフラム)	1	1	1	1				
50	2	119718-11310	ガスケット(ボンネット)	1	1	1	1				
51	2	119717-11320	カバー(ボンネット)	1	1	1	1				
52	2	119717-11331	ガスケット(ボンネットフタ)	1	1	1	1				
53	2	119807-11770	プラグ	1	1	1	1				
54	2	22857-500100	タツビネジ 3(ナハ) 5X10	4	4	4	4				
55	2	22857-500100	タツビネジ 3(ナハ) 5X10	4	4	4	4				
56	2	22857-500160	タツビネジ 3(ナハ) 5X16	2	2	2	2				
57	1	119717-77800	プラグ(クロー)	3	3	3	3				
58	1	119717-77820	コネクタ(クロープラグ)	1	1	1	1				
59	1	22351-060012	スプリングピン(6.0AX12)	2	2	2	2				

N:旧 → 新, Q:旧 → 新, R:旧 → 新, S:旧 → 新, W:追加, Z:廃止, F:セット互換, K:個数変更

Fig.5. エアクリーナ



(A)=3TNV76-USD
(B)=3TNV76-USB
(C)=3TNV76-USA

(D)=3TNV76-USN
(E)=
(F)=

No.	ラベル	部品番号	部品名称	数量						I	R
				(A)	(B)	(C)	(D)	(E)	(F)		
1	1	119751-12200	ハウジング(キウキ)	1	1	1	1				
2	1	119751-12500	エアクリナ CMP	1	1	1	1				
3	2	119515-12520	エレメント(エアクリナ)	1	1	1	1				
4	2	119808-12540	ハウジング(アンロ-ダ)	1	1	1	1				
5	2	105027-12570	カバー(エアクリナ)	1	1	1	1				
6	2	105027-12580	リング	1	1	1	1				
7	1	119751-12590	サポート(エアクリナ)	1	1	1	1				
8	1	119865-12600	ハウジング CMP(エアクリナ)	1	1	1	1				
12	1	23000-054000	ホースクリップ(54)	2	2	2	2				
13	1	26106-060122	ツバホルト(6X12)	2	2	2	2				
14	1	26106-080802	ツバホルト(8X80)	1	1	1	1				

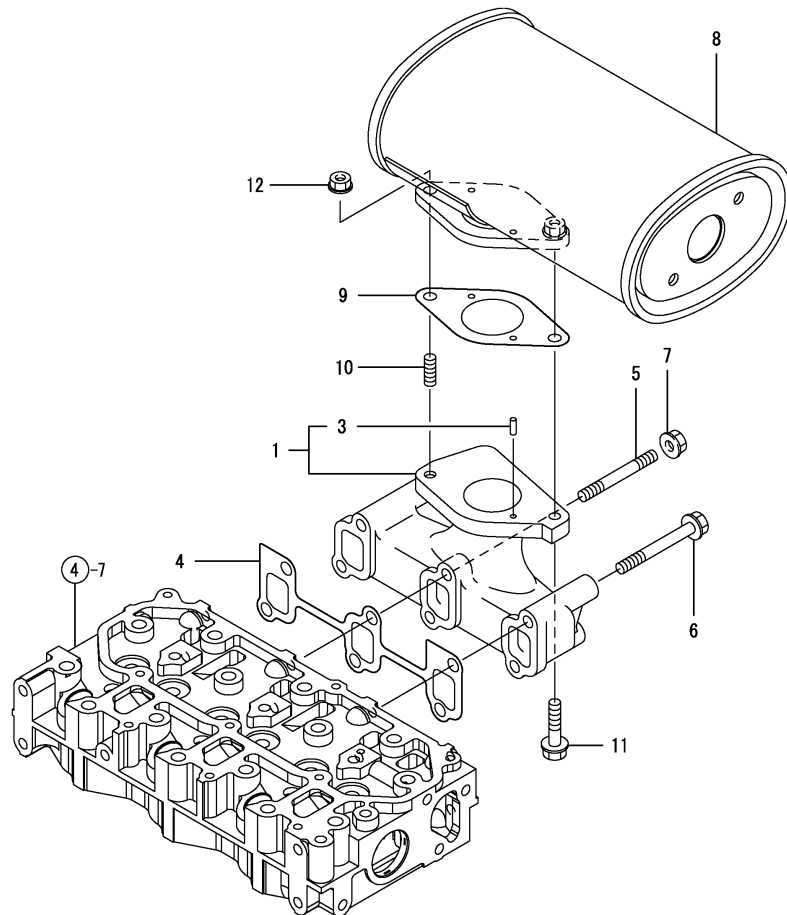
備考
(チリ) エンジン<シ>ツシゴウキ>ハコケクNO.4ノ
キイバソノゴウキテス。

Fig.6. 排気マニホールド & サイレンサ

(A)=3TNV76-USD
 (B)=3TNV76-USB
 (C)=3TNV76-USA

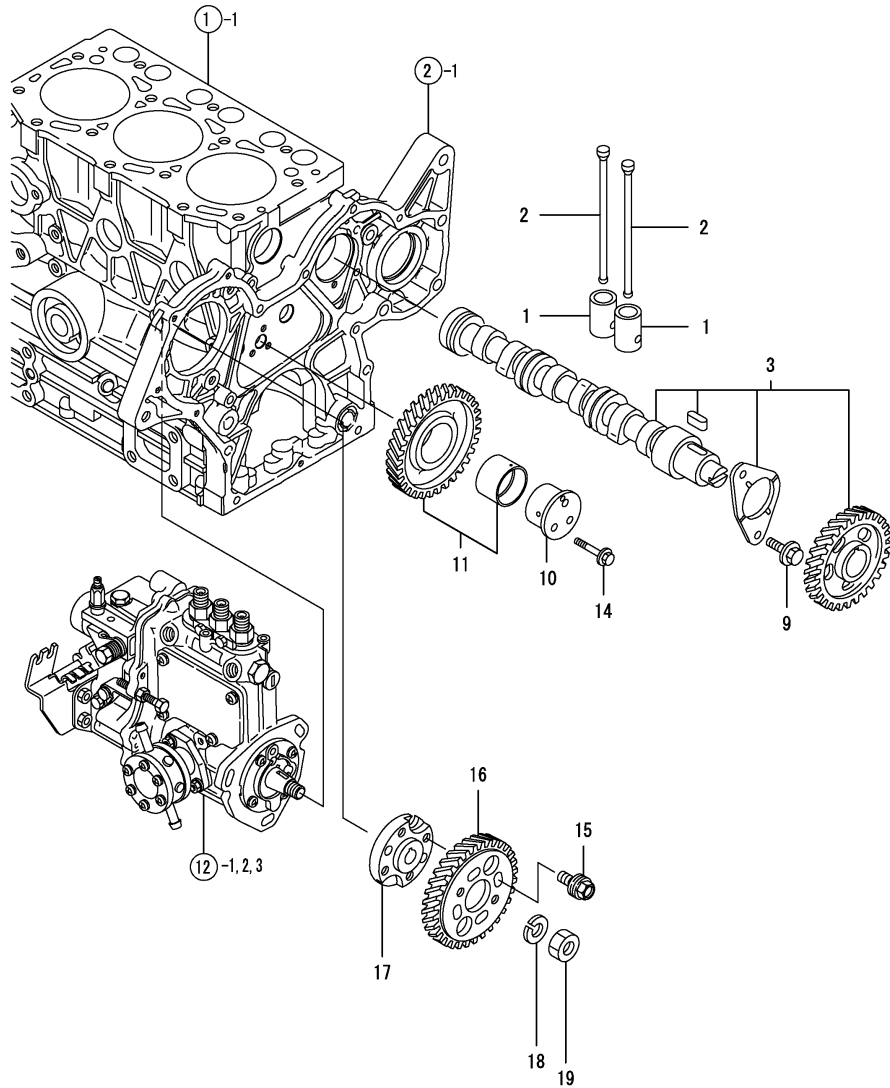
(D)=3TNV76-USN
 (E)=
 (F)=

No.	バル	部品番号	部品名称	数量						I	R
				(A)	(B)	(C)	(D)	(E)	(F)		
1	1	119751-13100	マニホールド CMP(ハイキ)	1	1	1	1				
3	2	22351-040012	スプリングピン(4.0AX12)	1	1	1	1				
4	1	119717-13110	ガスケット(ハイキマニホールド)	1	1	1	1				
5	1	123900-13600	ウエコミホルト(M8X70)	2	2	2	2				
6	1	123900-13620	ツバホルト(M8X70)	4	4	4	4				
7	1	26306-080002	ツバツキナット(UBS M8)	2	2	2	2				
8	1	119751-13500	サイレンサ	1	1	1	1				
9	1	129107-13540	ガスケット(サイレンサ)	1	1	1	1				
10	1	119131-18320	ウエコミホルト(M8X22)	1	1	1	1				
11	1	26106-080352	ツバホルト(8X35)	1	1	1	1				
12	1	26306-080002	ツバツキナット(UBS M8)	1	1	1	1				



備考
 (チリ) インソフ<シ>ツシコウキ>ハ コウケクNO.4ノ
 特イバソノゴウキテス。

Fig.7. カムシャフト & 駆動ギヤ



(A)=3TNV76-USD
(B)=3TNV76-USB
(C)=3TNV76-USA

(D)=3TNV76-USN
(E)=
(F)=

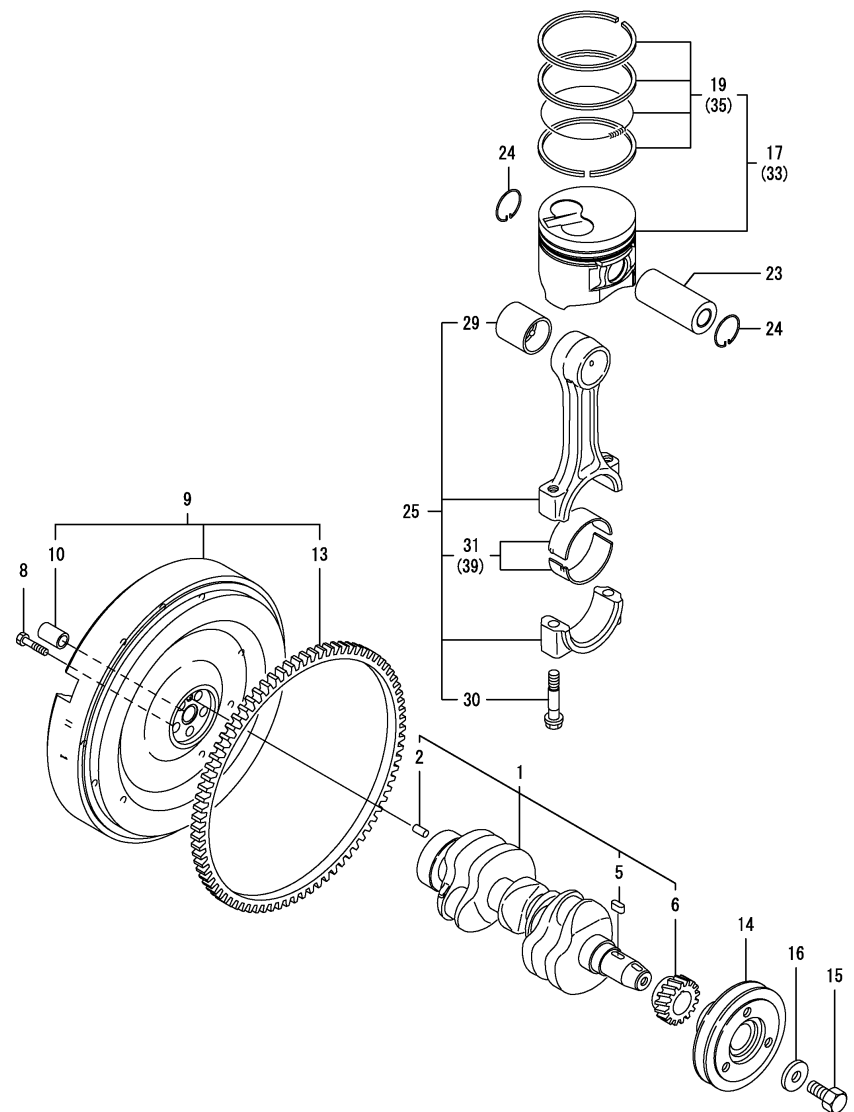
No.	バル	部品番号	部品名称	数量						I	R
				(A)	(B)	(C)	(D)	(E)	(F)		
1	1	119620-14200	タペット	6	6	6	6				
2	1	119717-14400	プッシュロッド	6	6	6	6				
3	1	119717-14580	カムシャフト CMP	1	1	1	1				
9	1	26106-060122	ツバネボルト(6X12)	2	2	2	2				
10	1	119717-25050	シャフト(アイドル)	1	1	1	1				
11	1	119717-25100	ギヤ CMP(アイドル)	1	1	1	1				
14	1	26106-060352	ツバネボルト(6X35)	3	3	3	3				
15	1	129150-25301	ボルト	4	4	4	4				
16	1	119717-25930	ギヤ(ファンシャフト)	1	1	1	1				
17	1	119717-51150	フランジ(カムシフト)	1	1	1	1				
18	1	22217-120000	ハネザガネ(12)	1	1	1	1				
19	1	26716-120002	ナット(M12)	1	1	1	1				

備考
(チリ) エンジン<シ>ツシコウキ>ハコケクNO.4ノ
サマハシノゴウキス。

Fig.8. クランクシャフト & ピストン

(A)=3TNV76-USD
(B)=3TNV76-USB
(C)=3TNV76-USA

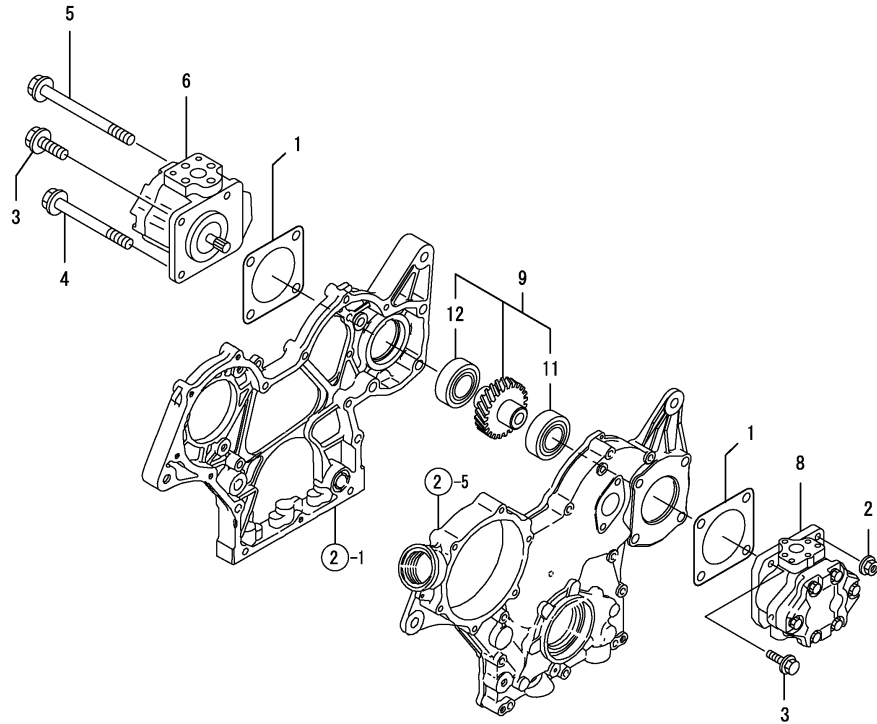
(D)=3TNV76-USN
(E)=
(F)=



No.	バール	部品番号	部品名称	数量						I	R
				(A)	(B)	(C)	(D)	(E)	(F)		
1	1	119717-21700	クランクシャフト CMP	1	1	1	1				
2	2	129100-01580	ベアリング(M8X16)	1	1	1	1				
5	2	22512-040120	ワッシャー-キ-(4X12)	1	1	1	1				
6	2	119717-21200	ギヤ(クランクシャフト)	1	1	1	1				
8	1	105225-21501	ホルト(フライホイール)	5	5	5	5				
9	1	119751-21590	フライホイール CMP	1	1	1	1				
10	2	124950-21230	ブッシュ(フライホイール)	1	1	1	1				
13	2	129350-21600	ギヤ(リンク)	1	1	1	1				
14	1	119717-21650	Vブ-リ(クランクシャフト)	1	1	1	1				
15	1	119621-21680	ホルト(フランジ) M12X1.25	1	1	1	1				
16	1	119620-21941	ワッシャー-	1	1	1	1				
17	1	119717-22080	ピストン CMP	3	3	3	3				
19	2	119717-22500	ピストンリング SET	3	3	3	3				
23	1	119717-22300	ピン(ピストン)	3	3	3	3				
24	1	22252-000220	トメリC(アナ 22)	6	6	6	6				
25	1	119717-23000	コネクティングロッド CMP	3	3	3	3				
29	2	119717-23910	ベアリング(ピストンピン)	3	3	3	3				2
30	2	119717-23200	ホルト(コネクティングロッド)	6	6	6	6				
31	2	119717-23600	ベアリング(クランクピン)	3	3	3	3				
33	1	119717-22900	ピストン CMP(0.25 OS)	3	3	3	3				1
35	2	119717-22550	リング SET(ピストン .250S)	3	3	3	3				1
39	1	119717-23610	ベアリング CMP(クランク0.25)	3	3	3	3				3

備考
 (1) オーバ-サイズ(0.S=0.25)ピストン。
 (2) ホウソウピストン。
 (3) アンダー-サイズ(U.S=0.25)ピストン。
 (チリ)エンジン<シ>ツヨクキ>ハコケクNO.4ノ
 タイムバシノコウキス。

Fig.9. 油圧ポンプ



(A)=3TNV76-USD
(B)=3TNV76-USB
(C)=3TNV76-USA

(D)=3TNV76-USN
(E)=
(F)=

No.	ラベル	部品番号	部品名称	数量						I	R
				(A)	(B)	(C)	(D)	(E)	(F)		
1	1	124240-01883	ハウジング(サトウポンプ)	2	2	2	2				
2	1	26306-080002	ツバナット(UBS M8)	3	3	3	3				
3	1	26106-080202	ツバボルト(8X20)	2	2	2	2				
4	1	26106-080852	ツバボルト(8X85)	1	1	1	1				
5	1	129052-26060	ツバボルト(M8X138)	2	2	2	2				
6	1	119653-26000	ポンプ(PW1-C-9AL)	1	1	1	1				
8	1	119653-26022	ポンプ(エア)	1	1	1	1				
9	1	119717-26000	ギヤCMP(ポンプ)	1	1	1	1				
11	2	129350-26490	ベアリング(ボール 16005)	1	1	1	1				
12	2	24104-060054	ベアリング(ボール 6005UU)	1	1	1	1				

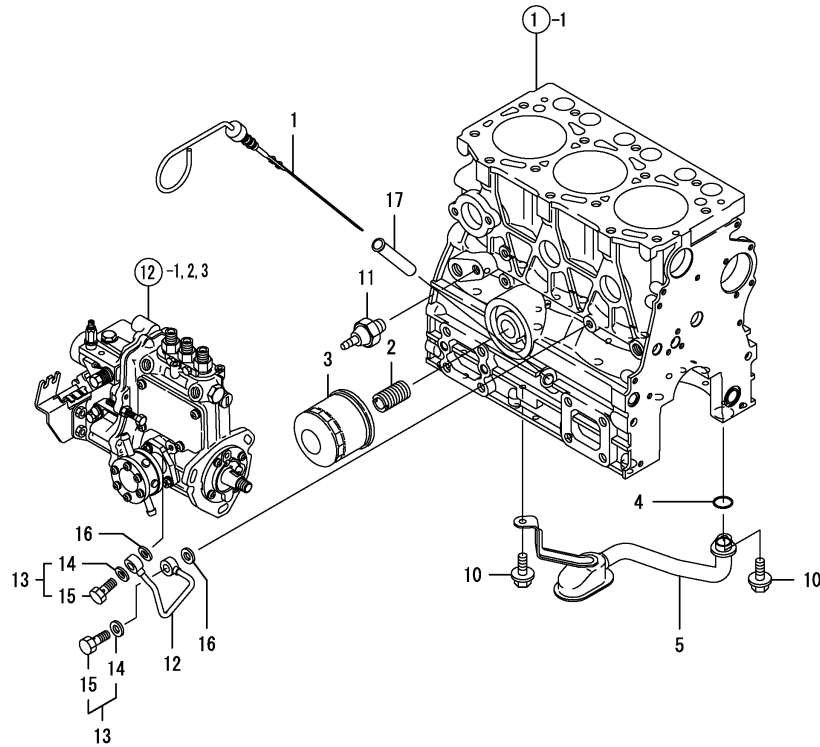
備考
(チリ) インソフ<ツシコウキ>ハコケクNO.4ノ
キヤイバソノゴウキテス。

Fig.10. LOシステム

(A)=3TNV76-USD
(B)=3TNV76-USB
(C)=3TNV76-USA

(D)=3TNV76-USN
(E)=
(F)=

No.	ラベル	部品番号	部品名称	数量						I	R
				(A)	(B)	(C)	(D)	(E)	(F)		
1	1	119751-34800	ケンボウ	1	1	1	1				
2	1	129100-35140	ウエコムボルト	1	1	1	1				
3	1	119305-35151	フィルタ CMP(D68XL65)	1	1	1	1				1
4	1	119717-32060	リング (P15.0)	1	1	1	1				
5	1	119751-35080	パイプ CMP(オイルキユウユウ)	1	1	1	1				
10	1	26106-060102	ツバボルト(6X10)	2	2	2	2				
11	1	114250-39450	スイッチ(エア) 0.5KG	1	1	1	1				
12	1	119717-39210	パイプ(シユンカツユ)	1	1	1	1				
13	1	129005-59830	ボルト CMP(カンツギ)テ M8	2	2	2	2				
14	2	22190-080002	シールワッシャ-(コマル,ニトリル) 8	2	2	2	2				
15	2	23857-030000	カンツギボルト(3)	2	2	2	2				
16	1	22190-080002	シールワッシャ-(コマル,ニトリル) 8	2	2	2	2				
17	1	121520-34810	パイプ(ケンボウ)	1	1	1	1				

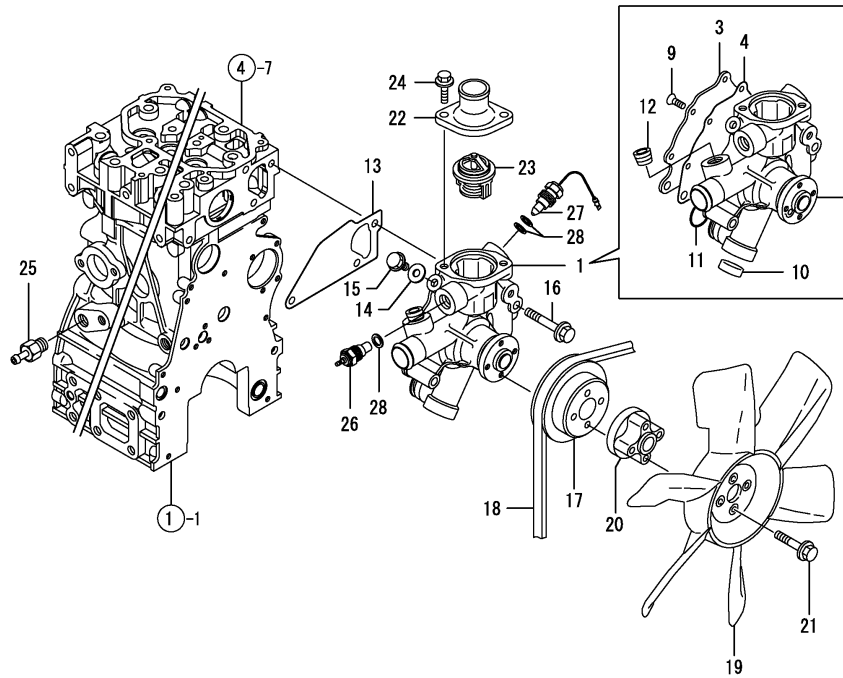


備考
(1) 補用部品です。

Fig.11. CWシステム

(A)=3TNV76-USD
(B)=3TNV76-USB
(C)=3TNV76-USA

(D)=3TNV76-USN
(E)=
(F)=

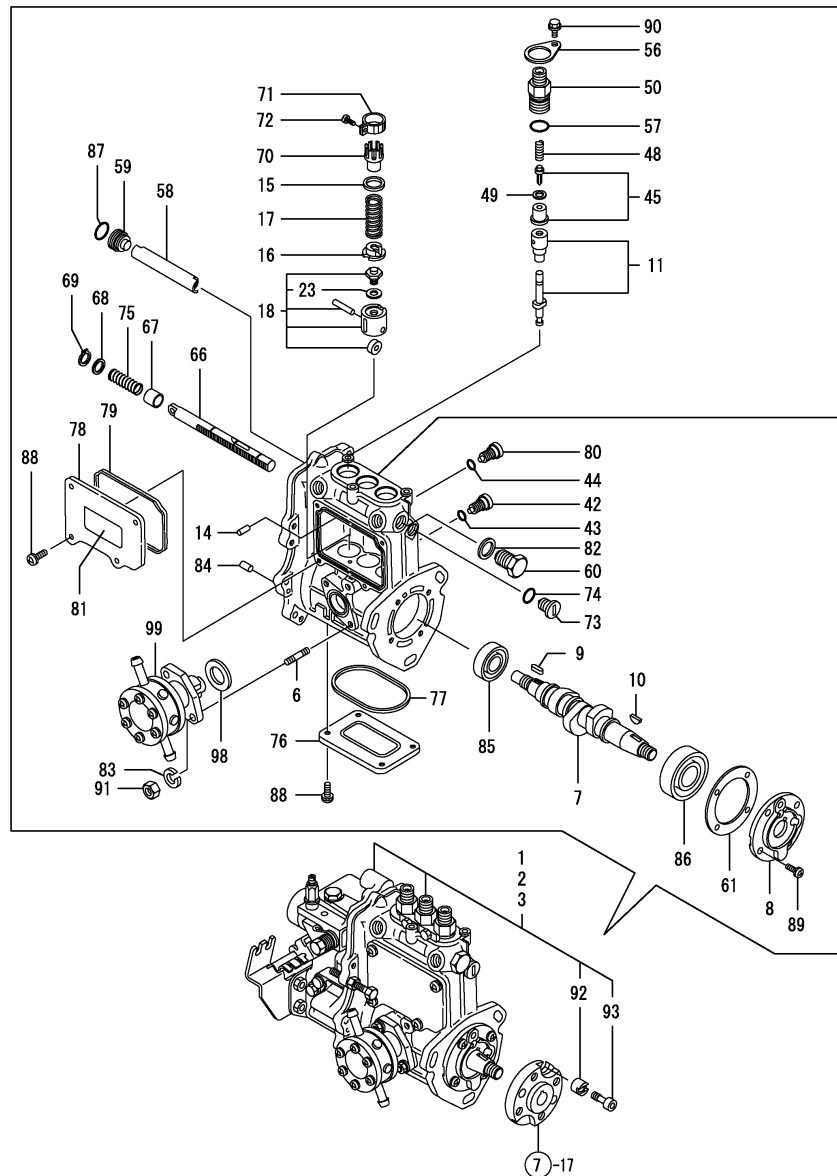


No.	バール	部品番号	部品名称	数量						I	R
				(A)	(B)	(C)	(D)	(E)	(F)		
1	1	119751-42002	ボンプ CMP(レイキクスイ	1	1	1	1				
3	2	119751-42040	カバー	1	1	1	1				
4	2	119751-42030	バルブ	1	1	1	1				
9	2	26577-060122	サロネジ(+アナ M6X12	5	5	5	5				
10	2	27241-250000	ワシタラゲ(25	1	1	1	1				
11	2	119717-42320	リング(P26	1	1	1	1				
12	2	129916-49740	ネジラゲ(R03	1	1	1	1				
13	1	119717-42020	バルブ(レイキクスイボンプ	1	1	1	1				
14	1	23414-080000	バルブ(マル 8X1.0	1	1	1	1				
15	1	26106-080122	バルブ(8X12	1	1	1	1				
16	1	26106-080502	バルブ(8X50	3	3	3	3				
17	1	119740-42350	バルブ(D=90	1	1	1	1				
18	1	25132-003700	バルブ(口-エッジ A37	1	1	1	1				
18-1	1	129258-42290	バルブ(コグ A36.5	1	1	1	1				N
		(A=EZZZZZ)	(B=EZZZZZ)	(C=EZZZZZ)	(D=EZZZZZ)						
19	1	119653-44740	ファン(ク-リング D=320	1	1	1	1				
20	1	129457-44760	スベ-サ(ファン	1	1	1	1				
21	1	26106-060452	バルブ(6X45	4	4	4	4				
22	1	129350-49530	カバー(サ-モスタット	1	1	1	1				
23	1	119717-49800	サ-モスタット(71°C	1	1	1	1				
24	1	26106-080202	バルブ(8X20	2	2	2	2				
25	1	121550-49111	ツギテ(PT1/4	1	1	1	1				
26	1	124250-49351	センサ(オント	1	1	1	1				
27	1	119650-44900	スイッチ(オント	1	1	1	1				
28	1	129150-49360	ガスケット	3	3	3	3				

備考
(チリ) エンジン<ツシコ>は コマンドNO.4ノ
タイプノゴウテス。

N:旧 ↔ 新, Q:旧 ↔ 新, R:旧 ↔ 新, S:旧 ↔ 新, W:追加, Z:廃止, F:セット互換, K:個数変更

Fig.12. FO噴射ポンプ



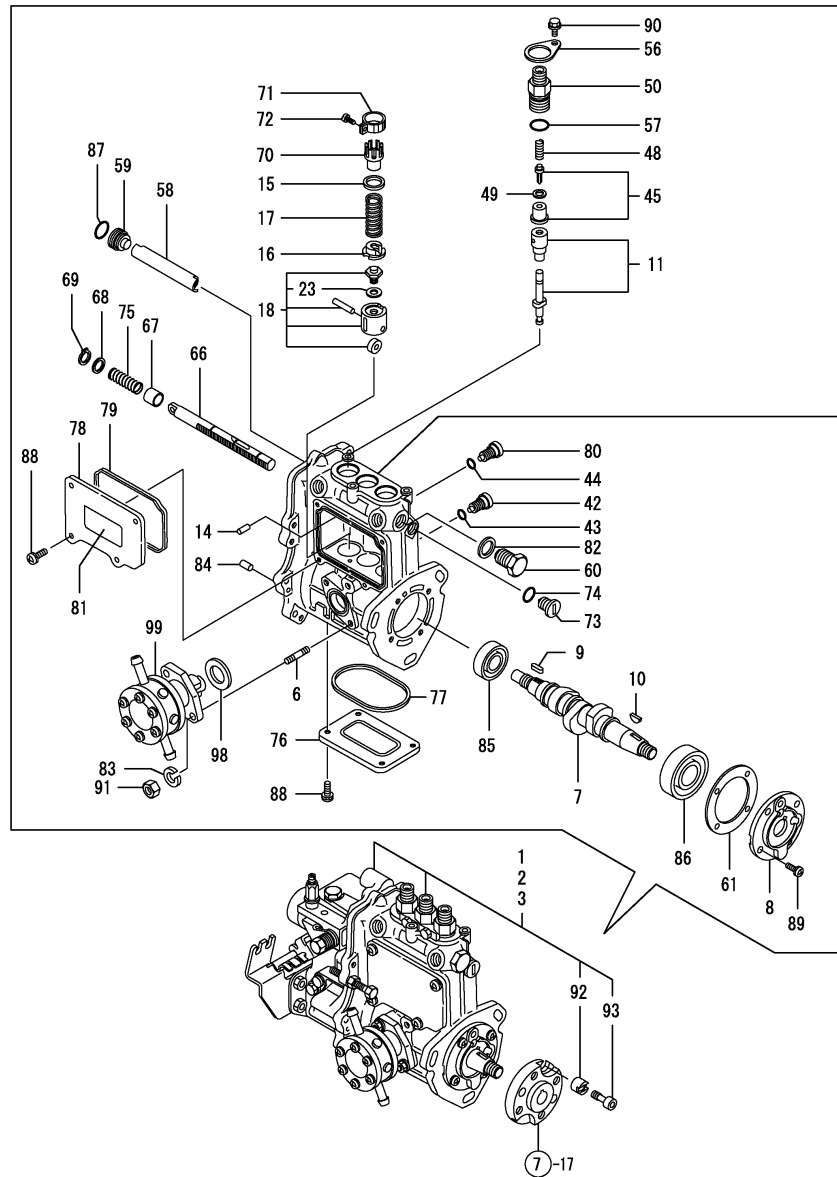
備考
 (1) ミタシNO.1,2,3 FOポンプホップ ASSY コレ
 コレNO.13 ガバナオクミマス。
 (チウ) インジポン<シ>ツシコウキ>ハ コレNO.4ノ
 特イメハソノコウキテス。

(A)=3TNV76-USD
 (B)=3TNV76-USB
 (C)=3TNV76-USA
 (D)=3TNV76-USN
 (E)=
 (F)=

No.	バル	部品番号	部品名称	数量						I	R
				(A)	(B)	(C)	(D)	(E)	(F)		
1	1	719751-51350	ホップ CMP (ネリヨウフンシヤ)	1	1					1	
2	1	719751-51360	ホップ CMP (ネリヨウフンシヤ)			1				1	
3	1	719751-51370	ホップ CMP (ネリヨウフンシヤ)				1			1	
6	2	129155-51020	ウエコホルト	2	2	2	2				
7	2	119717-51030	カムシャフト (ホップ)	1	1	1	1				
8	2	119717-51060	シャフト (カムシャフト)	1	1	1	1				
9	2	119717-51070	ベコウキ-	1	1	1	1				
10	2	122710-51090	ハンゲツキ-	1	1	1	1				
11	2	119717-51100	プランジヤ CMP (ネリヨウ)	3	3	3	3				
14	2	129155-51140	ピソ (ハレマルリドメ)	3	3	3	3				
15	2	158600-51170	オサエ (スプリング)	3	3	3	3				
16	2	119717-51180	オサエ (スプリング)	3	3	3	3				
17	2	119717-51190	スプリング (プランジヤ)	3	3	3	3				
18	2	119717-51200	タハツト CMP	3	3	3	3				
23	3	129155-51600	シム SET (チヨウセイ)	3	3	3	3				
42	2	158600-51270	マリドメ (タハツト)	3	3	3	3				
43	2	129155-51280	オリソ (S6)	3	3	3	3				
44	2	129155-51280	オリソ (S6)	1	1	1	1				
45	2	119717-51300	バルブ CMP (テリハ)	3	3	3	3				
48	2	119717-51330	スプリング (テリハバルブ)	3	3	3	3				
49	2	124550-51350	ハツキン (テリハバルブ)	3	3	3	3				
50	2	158600-51441	ゲンスイソ CMP	3	3	3	3				
56	2	118400-51370	ホルダ (コルミドメ)	3	3	3	3				
57	2	24316-000150	オリソ (4DP15.0)	3	3	3	3				
58	2	129155-51400	テフレクタ	1	1	1	1				
59	2	158600-51410	プラグ (テフレクタ)	1	1	1	1				
60	2	158600-51420	プラグ (テフレクタ)	1	1	1	1				
61	2	129155-51450	シム SET (チヨウセイ)	1	1	1	1				
66	2	119717-51500	ラック (コントロール)	1	1	1	1				
67	2	129155-51521	プツシ (ラック)	1	1	1	1				
68	2	129155-51530	カンザ (ラックホソヨスプリング)	1	1	1	1				
69	2	129155-51540	トメワ (Cガタ)	1	1	1	1				
70	2	129155-51550	ピニオン (コントロール)	3	3	3	3				
71	2	129100-51560	ピニオン	3	3	3	3				
72	2	129100-51570	ネジ (ピニオン)	3	3	3	3				
73	2	158600-51570	プラグ (ラック)	1	1	1	1				
74	2	129155-51580	オリソ	1	1	1	1				
75	2	129155-51591	スプリング (ラックホソヨ)	1	1	1	1				
76	2	129155-51701	カバー (ホップホソタイ)	1	1	1	1				
77	2	119717-51710	ハツキン (ホソタイソコフタ)	1	1	1	1				
78	2	119717-51750	カバー (ホソタイ)	1	1	1	1				
79	2	119717-51760	ガスケット (ホソタイソコフタ)	1	1	1	1				
80	2	158600-51790	マリドメ (ラック)	1	1	1	1				
81	2	129156-51910	メイバソ (チヨウイ)	1	1	1	1				
82	2	22190-160002	シムラツシヤ (コマルニトリル 16)	1	1	1	1				
83	2	22217-060000	ハネガネ (6)	2	2	2	2				
84	2	22351-050010	スプリング ピソ (5.0AX10)	2	2	2	2				
85	2	24101-060034	ベアリング (ホソル 6003)	1	1	1	1				
86	2	24101-063034	ベアリング (ホソル 6303)	1	1	1	1				
87	2	119717-51420	オリソ	1	1	1	1				
88	2	26022-050122	ナハコネジ (ハネ 5X12)	8	8	8	8				

N:旧 ⇄ 新, Q:旧 ⇄ 新, R:旧 ⇄ 新, S:旧 ⇄ 新, W:追加, Z:廃止, F:セット互換, K:個数変更
 ++ CONTINUE ++
 Copyright (C) YANMAR CO., LTD. All Rights Reserved.

Fig.12. FO噴射ポンプ



(A)=3TNV76-USD
(B)=3TNV76-USB
(C)=3TNV76-USA

(D)=3TNV76-USN
(E)=
(F)=

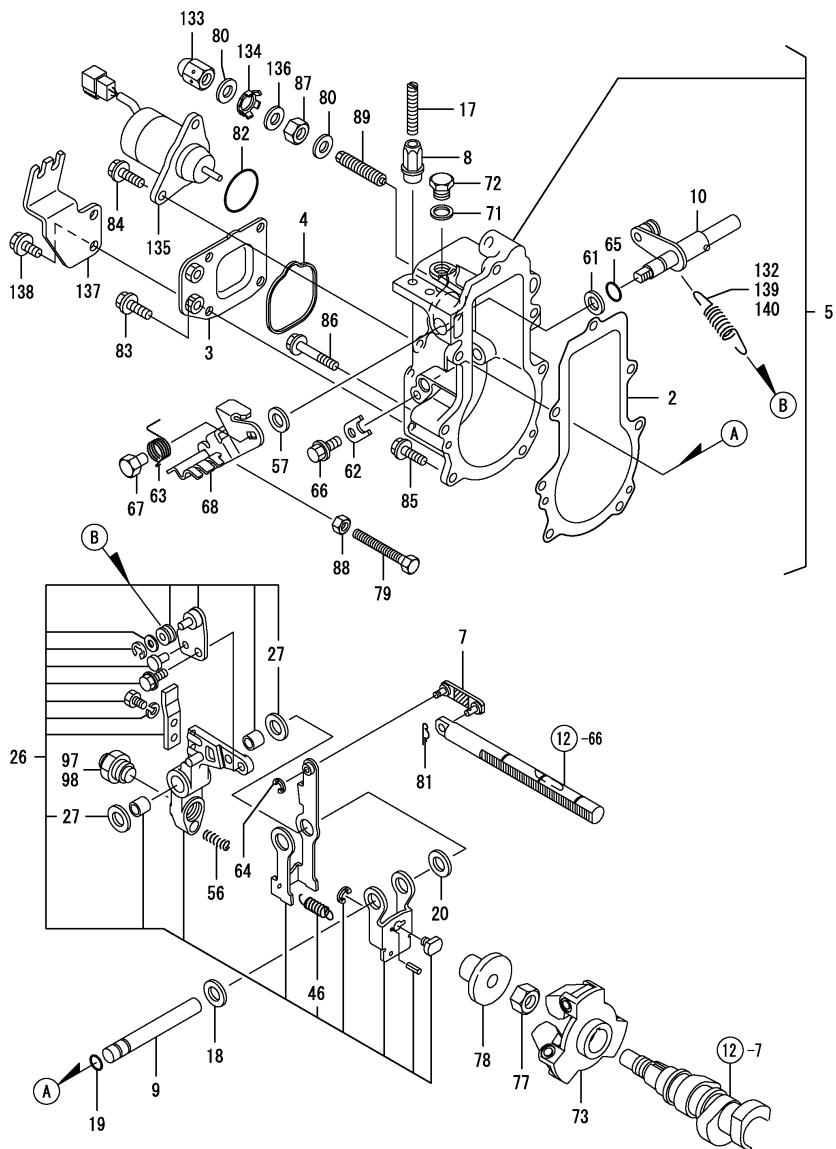
No.	ラベル	部品番号	部品名称	数量						I	R
				(A)	(B)	(C)	(D)	(E)	(F)		
89	2	26022-060162	ナベコネシ (バネ 6X16)	4	4	4	4				
90	2	26106-050102	ツバボルト(5X10)	3	3	3	3				
91	2	26716-060002	ナット(M6)	2	2	2	2				
92	2	119717-51480	カラー(コチイ)	1	1	1	1				
93	2	119717-51490	ボルト	1	1	1	1				
98	2	129155-52051	ガスケット(トリツク)	1	1	1	1				
99	2	129100-52101	ポンプ CMP(フイ-ト)	1	1	1	1				

備考

(1) ミタシNO.1,2,3 FO噴射ポンプ ASSY コレ
 コレNO.13 ガバナオクミマス.
 (チウ) エンジン>シツゴウキ>コレNO.4ノ
 タイムインノコトキス.

N:旧 ↔ 新, Q:旧 ↔ 新, R:旧 ↔ 新, S:旧 ↔ 新, W:追加, Z:廃止, F:セット互換, K:個数変更

Fig.13. ガバナ



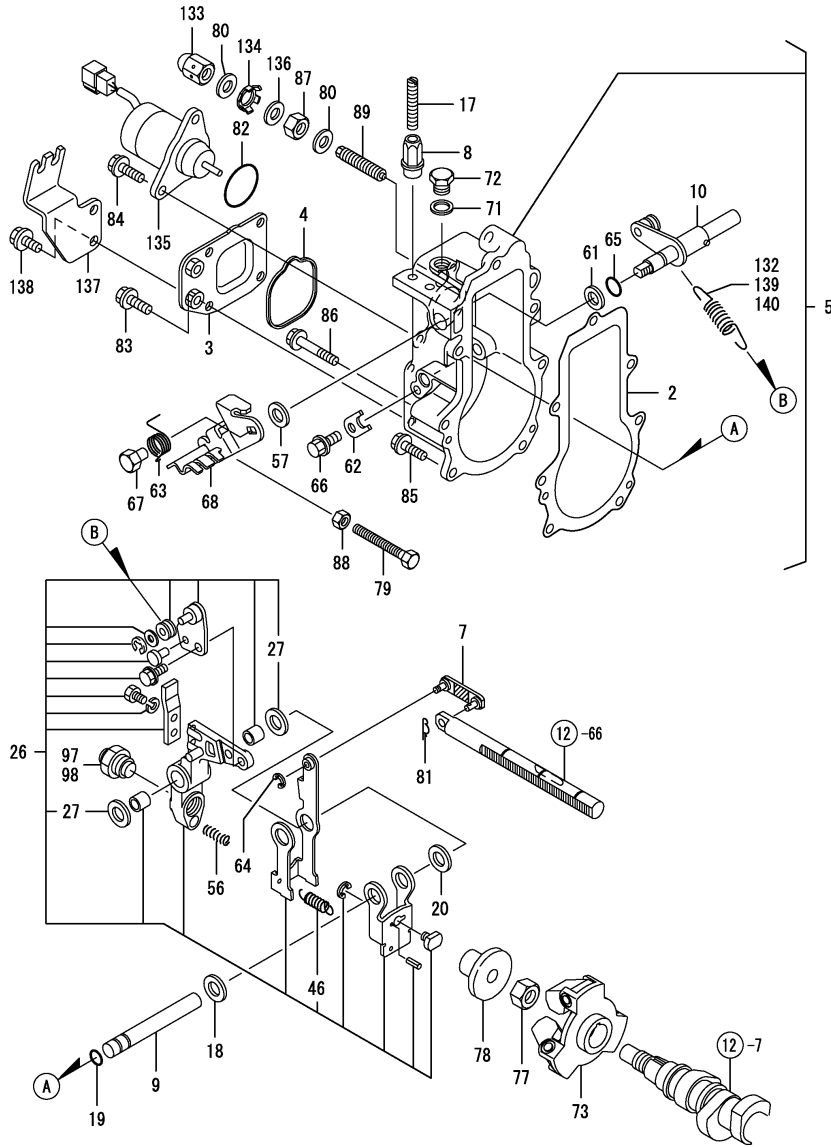
(A)=3TNV76-USD
(B)=3TNV76-USB
(C)=3TNV76-USA
(D)=3TNV76-USN
(E)=
(F)=

No.	バル	部品番号	部品名称	数量						I R
				(A)	(B)	(C)	(D)	(E)	(F)	
2	2	119717-61050	ガスケット(ガバナ)ナース	1	1	1	1			
3	2	119761-61060	カバー(ガバナ)ナース	1	1	1	1			
4	2	119717-61070	ガスケット(ガバナ)ナース	1	1	1	1			
5	2	119751-61200	ケース CMP(ガバナ)	1	1	1	1			
7	3	119717-61150	リンク(シキブツマ)ク:03	1	1	1	1			
8	3	129209-61370	ナット(M6)	1	1	1	1			
9	3	129052-61390	シャフト(ガバナ)ナレバ	1	1	1	1			
10	3	119717-61400	シャフト CMP(コントロール)ナレバ	1	1	1	1			
17	3	129155-61450	ボルト(カテナ)セケン	1	1	1	1			
18	3	129156-61460	シム(T=0.6)	1	1	1	1			
19	3	129155-51280	オリシク(S6)	1	1	1	1			
20	3	129155-61480	カンザ CMP	1	1	1	1			
26	3	119761-61500	レバ - CMP(ガバナ)	1	1	1	1			
27	4	174307-51700	シム CMP(ブラン)ヤ	2	2	2	2			
46	4	129486-61540	スプリング(セット)	1	1	1	1			
56	3	129100-61650	スプリング(ネリヨリミツ)	1	1	1	1			
57	3	158552-61700	シム SET(コントロール)ナレバ	1	1	1	1			
61	3	158552-61710	シム(T=1.0)	1	1	1	1			
62	3	119660-61901	ヌットメ	1	1	1	1			
63	3	129255-61420	スプリング(リク)ン	1	1	1	1			
64	3	22272-000030	トメワE(3)	1	1	1	1			
65	3	24341-000070	オリシク(1AS7.0)	1	1	1	1			
66	3	26106-060102	ツバボルト(6X10)	1	1	1	1			
67	3	129255-61410	ナット(ロツク)	1	1	1	1			
68	3	119527-61440	レバ - CMP(レキ)コレク	1	1	1	1			
71	2	22190-100002	シムワツシヤ(コマル)コトリル 10	1	1	1	1			
72	2	23887-100002	6カクブラ(10)	1	1	1	1			
73	2	119717-61200	ウエイト CMP(ガバナ)	1	1	1	1			
77	2	119660-61300	ナット(ガバナ)サホ -ト	1	1	1	1			
78	2	129155-61341	スリブ	1	1	1	1			
79	2	129155-61460	ボルト(アイド)ルセケン	1	1	1	1			
80	2	22190-120002	シムワツシヤ(コマル)12	2	2	2	2			
81	2	22372-040000	スナツフヒン(JASO 4)	1	1	1	1			
82	2	24341-000280	オリシク(1AS28.0)	1	1	1	1			
82-1	2	158552-61900	オリシク	1	1	1	1			N
		(A=EXXXXX)	(B=EXXXXX)	(C=EXXXXX)	(D=EXXXXX)					
83	2	26106-060102	ツバボルト(6X10)	4	4	4	4			
84	2	26106-060142	ツバボルト(6X14)	2	2	2	2			
85	2	26106-060202	ツバボルト(6X20)	4	4	4	4			
86	2	26106-060452	ツバボルト(6X45)	3	3	3	3			
87	2	26736-120002	ナット(ホソ) M12	1	1	1	1			
88	2	26756-060002	トメナット(M6)	1	1	1	1			
89	2	158601-61720	リミツ CMP(ネリヨリ)	1	1	1	1			
97	2	119527-61560	アツクライヒ CMP	1	1					
98	2	119513-61550	アツクライヒ CMP			1	1			
132	2	171353-61700	スプリング(ガバナ)	1	1					
133	2	129209-61930	ナット(フク)	1	1	1	1			
134	2	129209-61970	プレート	1	1	1	1			
135	2	119653-77950	リノイト(ストツ)	1	1	1	1			
136	2	23414-120016	バツキ(マル) 12X1.0	1	1	1	1			
137	2	119527-61080	サホ -ト(ワヤ)	1	1	1	1			

備考
* コノコサツク(ガバナ)ASSY)ハ FIG.12
FOアツクハソフニフクミナス。
(チウ)エンジソフ<シ>ツシコウキ>ハコサツクNO.4ノ
キヤイハソフノコウキナス。

N:旧 ⇄ 新, Q:旧 ⇄ 新, R:旧 ⇄ 新, S:旧 ⇄ 新, W:追加, Z:廃止, F:セット互換, K:個数変更
++ CONTINUE ++

Fig.13. ガバナ

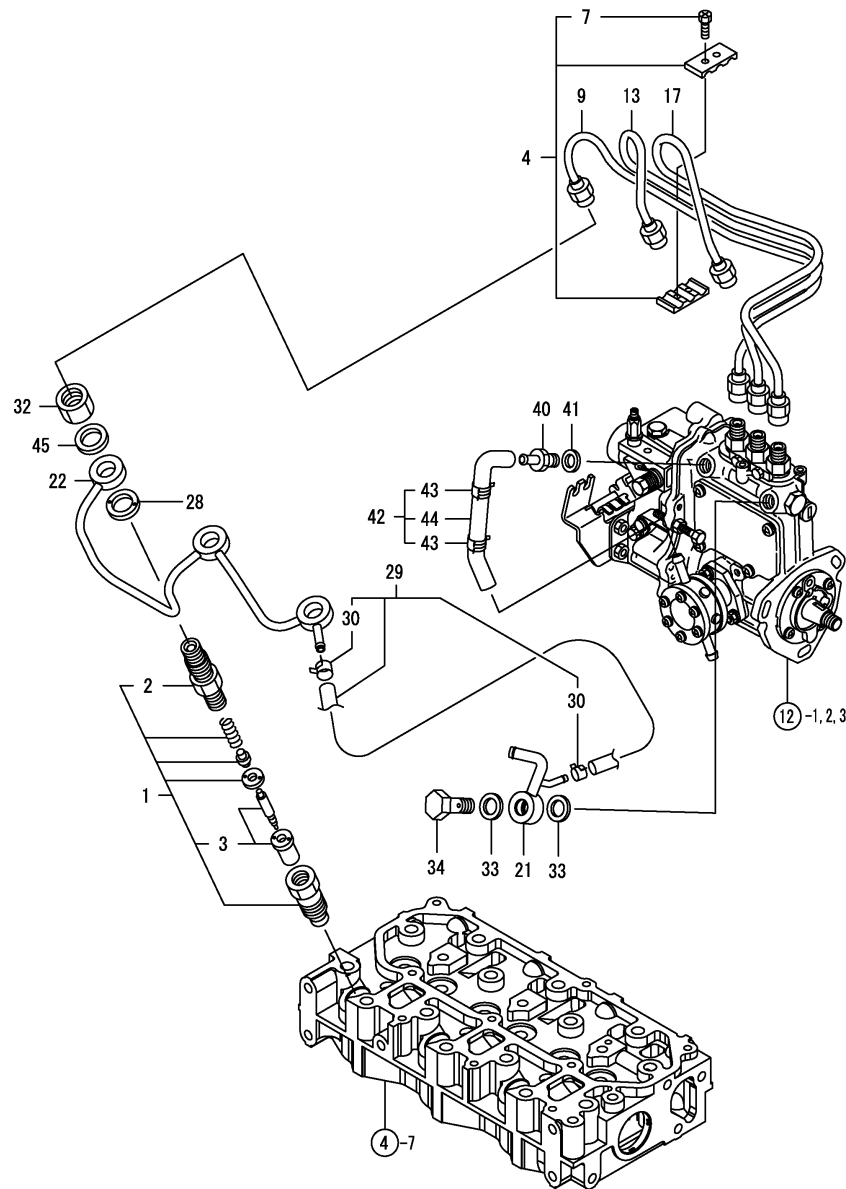


(A)=3TNV76-USD
 (B)=3TNV76-USB
 (C)=3TNV76-USA
 (D)=3TNV76-USN
 (E)=
 (F)=

No.	ラベル	部品番号	部品名称	数量						I	R
				(A)	(B)	(C)	(D)	(E)	(F)		
138	2	26106-060102	ツバホルト(6X10)	2	2	2	2				
139	2	171353-61720	スプリング(ガバナ)			1					
140	2	119761-61700	スプリング(ガバナ)				1				

備考
 * このコネクタ(ガバナASSY)は FIG.12
 FOアシストポンプに付属。
 (作り)エンジン<シ>ツシコウキ>はコネクタNO.4ノ
 タイムバシノコネクタス。

Fig.14. FO噴射弁



(A)=3TNV76-USD
(B)=3TNV76-USB
(C)=3TNV76-USA

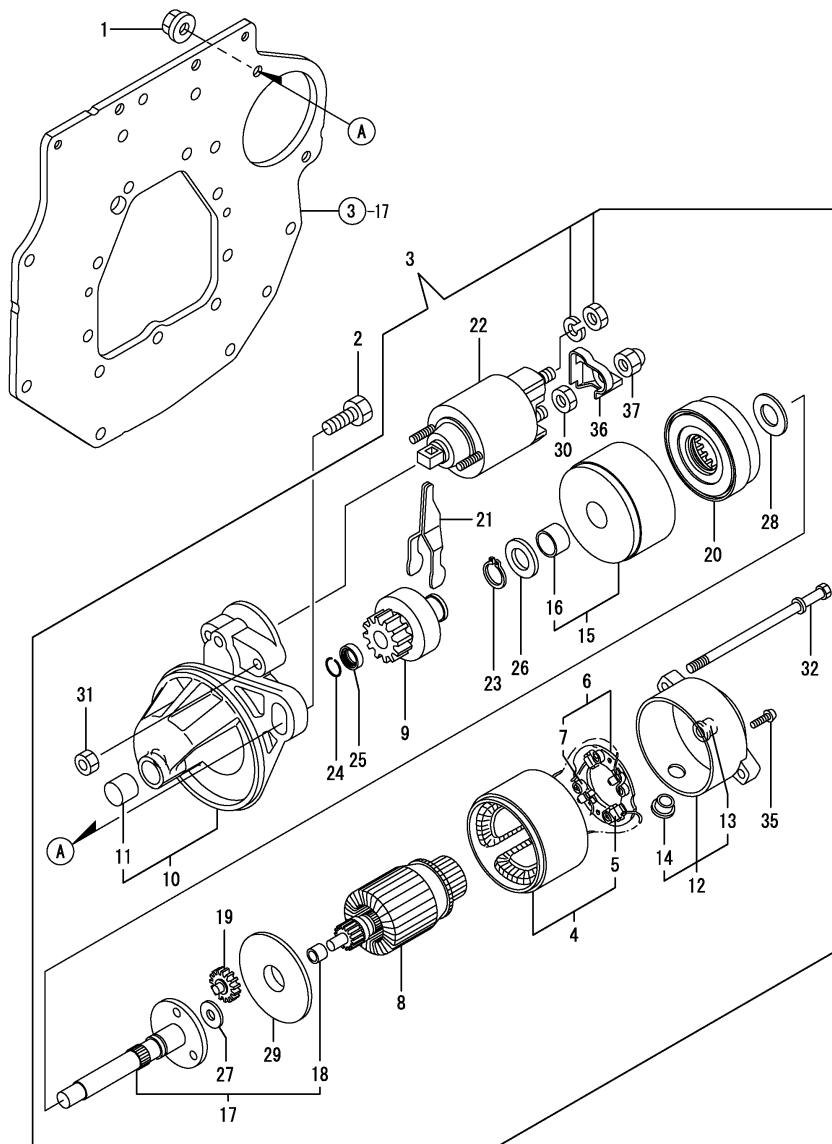
(D)=3TNV76-USN
(E)=
(F)=

No.	バール	部品番号	部品名称	数量						I	R
				(A)	(B)	(C)	(D)	(E)	(F)		
1	1	119717-53001	バルブ CMP (ネリヨウフンシヤ)	3	3	3	3				
2	2	118200-53010	ホルダ (ノズル)	3	3	3	3				
3	2	119717-53010	ノズル CMP	3	3	3	3				
4	1	129150-59120	フレッドメ (パイプ)	1	1	1	1				
7	2	129150-59131	ホルト (M4X14)	2	2	2	2				
9	1	119717-59810	パイプ CMP (ネリヨウフンシヤ)	1	1	1	1				
13	1	119717-59820	パイプ CMP (ネリヨウフンシヤ)	1	1	1	1				
17	1	119717-59830	パイプ CMP (ネリヨウフンシヤ)	1	1	1	1				
21	1	119515-59580	ツギテ (オ-パ-フロ-)	1	1	1	1				
22	1	119717-59510	パイプ CMP (ネリヨウモトシ)	1	1	1	1				
28	1	129901-59560	パイプ (ネリヨウモトシ)	3	3	3	3				
29	1	119540-59570	パイプ CMP (ネリヨウモトシ)	1	1	1	1				
30	2	124066-59100	クリップ (ホ-ス マル 8)	2	2	2	2				
32	1	119620-59700	ナット (ノズル)	3	3	3	3				
33	1	22190-120002	シ-ルワツシヤ-(コマル 12)	2	2	2	2				
34	1	119813-59950	バルブ CMP (チエツク)	1	1	1	1				
40	1	119462-59150	カンツギ テ CMP	1	1	1	1				
41	1	104200-59170	パイプ (マル 12)	1	1	1	1				
42	1	119751-59510	パイプ CMP (ネリヨウ)	1	1	1	1				
43	2	124766-59050	クリップ (ホ-ス マル 12)	2	2	2	2				
44	2	119751-59520	パイプ (ネリヨウ)	1	1	1	1				
45	1	22190-120002	シ-ルワツシヤ-(コマル 12)	3	3	3	3				

備考
(チエツク) インソフ <ツシコ> ウキ> ハ コウケクNO.4 ノ
キヤイバシノゴウキテス。

N:旧 ↔ 新, Q:旧 ↔ 新, R:旧 ↔ 新, S:旧 ↔ 新, W:追加, Z:廃止, F:セット互換, K:個数変更

Fig.15. スターティングモータ



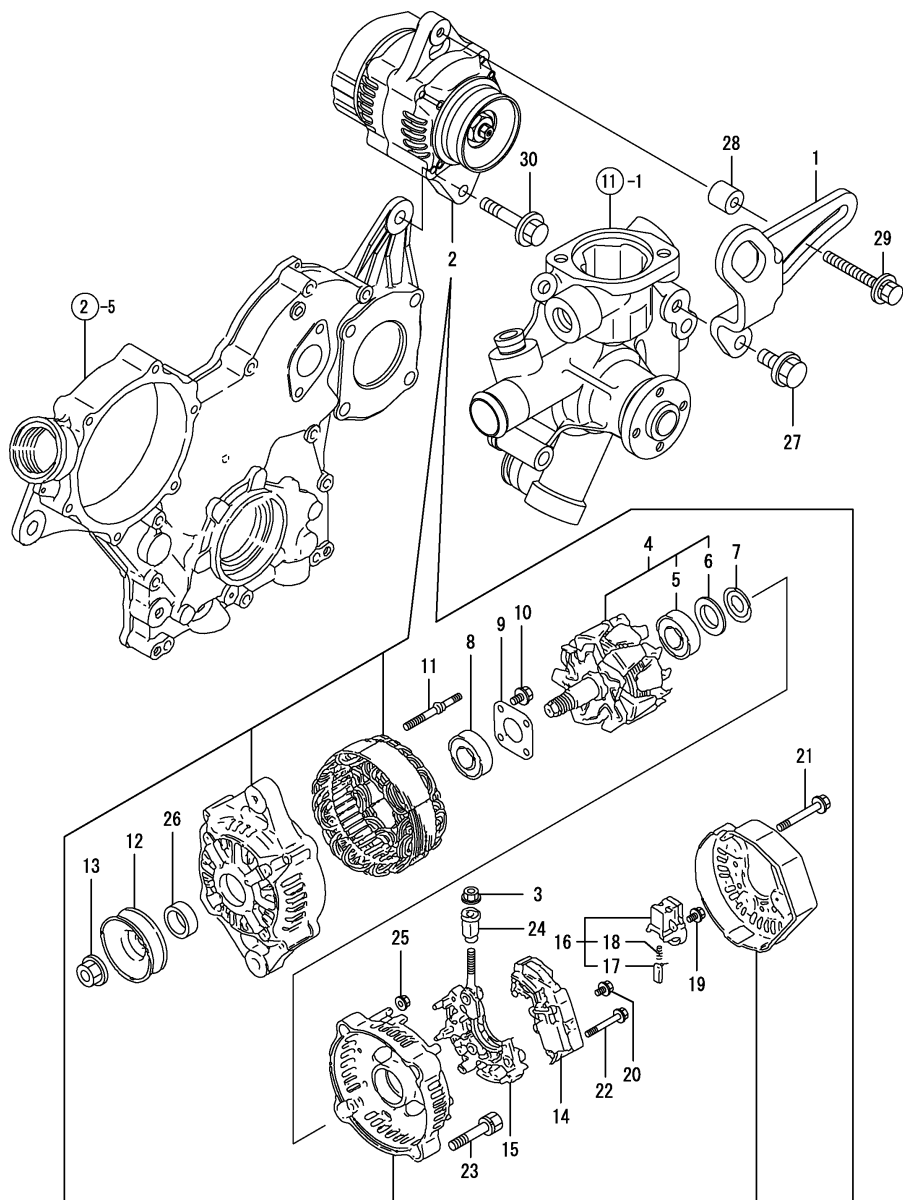
(A)=3TNV76-USD
(B)=3TNV76-USB
(C)=3TNV76-USA

(D)=3TNV76-USN
(E)=
(F)=

No.	バル	部品番号	部品名称	数量						I	R
				(A)	(B)	(C)	(D)	(E)	(F)		
1	1	26367-100002	ツバ ッナツ(M10	2	2	2	2				
2	1	121450-01650	ボルト	2	2	2	2				
3	1	119853-77010	スタ-タ(P1.1	1	1	1	1				
4	2	X0281007750	ヨ-ク CMP	1	1	1	1				
5	3	X0280996180	スタ-タ KIT	2	2	2	2				
6	2	X0285105190	ホルダ CMP	1	1	1	1				
7	3	X0285205030	スプ リング	4	4	4	4				
8	2	X0282005991	ア-マチャ CMP	1	1	1	1				
9	2	X0283006960	クワツチ CMP(サブ	1	1	1	1				
10	2	X2284006080	ハウジング CMP	1	1	1	1				
11	3	X9491050100	ベアリング(ニードル	1	1	1	1				
12	2	X0285005750	フレ-ム CMP	1	1	1	1				
13	3	X9491040990	ベアリング	1	1	1	1				
14	3	X0280626010	カバー	1	1	1	1				
15	2	X0284105040	ベアリング CMP(サブ	1	1	1	1				
16	3	X9491034330	ベアリング	1	1	1	1				
17	2	X0286105010	シャフト CMP(サブ	1	1	1	1				
18	3	X9491034320	ベアリング	1	1	1	1				
19	2	X0286305010	ギヤ	3	3	3	3				
20	2	X0286355010	ギヤ	1	1	1	1				
21	2	X0287405140	レバ-	1	1	1	1				
22	2	X0534007800	スイッチ CMP	1	1	1	1				
23	2	X9055715000	リング	1	1	1	1				
24	2	X9490721360	リング	1	1	1	1				
25	2	X0280210331	ナツト	1	1	1	1				
26	2	X9490138110	ワツシャ-	1	1	1	1				
27	2	X9490138090	ワツシャ-	1	1	1	1				
28	2	X9490138100	ワツシャ-	1	1	1	1				
29	2	X0284525010	プレ-ト	1	1	1	1				
30	2	X9490562360	ナツト	1	1	1	1				
31	2	X9490560750	ナツト	2	2	2	2				
32	2	X9490423420	スル-ボルト	2	2	2	2				
35	2	X9490065670	スクリュウ(M4X6	2	2	2	2				
36	2	X0280335350	カバー(タ-ミナル	1	1	1	1				
37	2	X1289510130	ナツト	1	1	1	1				

備考
(チリ) エンジン<シ>ツシヨウキ>ハ コウケクNO.4 ノ
キヤイバシノゴウキテス。

Fig.16. ジェネレータ



(A)=3TNV76-USD
(B)=3TNV76-USB
(C)=3TNV76-USA

(D)=3TNV76-USN
(E)=
(F)=

No.	バル	部品番号	部品名称	数量						I	R
				(A)	(B)	(C)	(D)	(E)	(F)		
1	1	119751-77330	アジヤスタ(ベルト)	1	1	1	1				
2	1	119751-77200	ジェネレータ(12V-40AP)	1	1	1	1				
3	2	X9490561001	ナット	1	1	1	1				
4	2	119620-77380	ロータ ASSY	1	1	1	1				
5	3	119620-79240	ボルト(リング)	1	1	1	1				
6	3	119620-79250	リング(カバー)	1	1	1	1				
7	2	119620-79360	ワッシャ(スラスト)	1	1	1	1				
8	2	119620-79200	ボルト(リング)	1	1	1	1				
9	2	119620-79210	プレート(リテーナ)	1	1	1	1				
10	2	119620-79220	スクリー	4	4	4	4				
11	2	119620-79230	ボルト(スタッド)	2	2	2	2				
12	2	119620-77461	ブッシュ	1	1	1	1				
13	2	119620-77471	ナット	1	1	1	1				
14	2	129423-77710	レギュレータ CMP	1	1	1	1				
15	2	119620-79260	ホルダー	1	1	1	1				
16	2	129052-79270	ホルダー(ブラシ)	1	1	1	1				
17	3	119620-77480	ブラシ ASSY	2	2	2	2				
18	3	119620-79280	スプリング	2	2	2	2				
19	2	119620-79290	スクリー	6	6	6	6				
20	2	119620-79300	スクリー	1	1	1	1				
21	2	119620-79310	ボルト	3	3	3	3				
22	2	119620-79320	スクリー, W/ワッシャ	2	2	2	2				
23	2	119620-79330	ボルト	2	2	2	2				
24	2	119620-79340	インシュレーション(ツシム)	1	1	1	1				
25	2	119620-79350	ナット	2	2	2	2				
26	2	119620-77490	カバー	1	1	1	1				
27	1	26106-080202	ツバ(ボルト(8X20))	1	1	1	1				
28	1	124732-77340	カンザ	1	1	1	1				
29	1	129972-77341	ボルト(アジヤスタ L=50)	1	1	1	1				
30	1	26106-100452	ツバ(ボルト(10X45))	1	1	1	1				

備考
(チリ) インシュレーション(ツシム)は、コネクタNO.4ノ
タイプにのみ適用。

部品番号順索引表

部品番号	項目番号	見出番号
104200-59170	14	41
105010-11490	4	6
105027-12570	5	5
105027-12580	5	6
105225-21501	8	8
105311-01090	1	6
114250-39450	10	11
118200-53010	14	2
118400-51370	12	56
119131-18320	6	10
119285-01990	1	9
119285-11990	4	16
119305-35151	10	3
119462-59150	14	40
119513-61550	13	98
119515-12520	5	3
119515-59580	14	21
119527-01640	3	13
119527-61080	13	137
119527-61440	13	68
119527-61560	13	97
119540-59570	14	29
119600-11460	4	5
119620-01620	3	12
119620-01800	2	7
119620-02020	1	10
119620-11280	4	30
119620-14200	7	1
119620-21941	8	16
119620-59700	14	32
119620-77380	16	4
119620-77461	16	12
119620-77471	16	13
119620-77480	16	17
119620-77490	16	26
119620-79200	16	8
119620-79210	16	9
119620-79220	16	10
119620-79230	16	11
119620-79240	16	5
119620-79250	16	6
119620-79260	16	15
119620-79280	16	18
119620-79290	16	19
119620-79300	16	20
119620-79310	16	21
119620-79320	16	22
119620-79330	16	23
119620-79340	16	24
119620-79350	16	25

部品番号	項目番号	見出番号
119620-79360	16	7
119621-21680	8	15
119623-01250	1	7
119624-32040	2	19
119650-44900	11	27
119653-26000	9	6
119653-26022	9	8
119653-44740	11	19
119653-77950	13	135
119660-01911	2	18
119660-61300	13	77
119660-61901	13	62
119717-01330	1	31
119717-01570	2	2
119717-01720	3	3
119717-01750	2	17
119717-02410	1	13
119717-03031	4	40
119717-03070	4	41
		42
119717-11100	4	18
119717-11110	4	19
119717-11131	4	20
119717-11190	4	22
119717-11200	4	25
119717-11240	4	26
119717-11260	4	29
119717-11320	4	51
119717-11331	4	52
119717-11340	4	23
119717-11350	4	24
119717-11650	4	31
119717-11740	4	7
119717-11800	4	14
119717-13110	6	4
119717-14400	7	2
119717-14580	7	3
119717-21200	8	6
119717-21650	8	14
119717-21700	8	1
119717-22080	8	17
119717-22300	8	23
119717-22500	8	19
119717-22550	8	35
119717-22900	8	33
119717-23000	8	25
119717-23200	8	30
119717-23600	8	31
119717-23610	8	39
119717-23910	8	29

部品番号	項目番号	見出番号
119717-25050	7	10
119717-25100	7	11
119717-25930	7	16
119717-26000	9	9
119717-32050	2	20
119717-32060	10	4
119717-32080	2	10
119717-32100	2	9
119717-32110	2	14
119717-32120	2	15
119717-39210	10	12
119717-42020	11	13
119717-42320	11	11
119717-49800	11	23
119717-51030	12	7
119717-51060	12	8
119717-51070	12	9
119717-51100	12	11
119717-51150	7	17
119717-51180	12	16
119717-51190	12	17
119717-51200	12	18
119717-51300	12	45
119717-51330	12	48
119717-51420	12	87
119717-51480	12	92
119717-51490	12	93
119717-51500	12	66
119717-51710	12	77
119717-51750	12	78
119717-51760	12	79
119717-53001	14	1
119717-53010	14	3
119717-59510	14	22
119717-59810	14	9
119717-59820	14	13
119717-59830	14	17
119717-61050	13	2
119717-61070	13	4
119717-61150	13	7
119717-61200	13	73
119717-61400	13	10
119717-77800	4	57
119717-77820	4	58
119718-11310	4	50
119740-01501	2	1
119740-42350	11	17
119751-01521	2	5
119751-01590	2	3
119751-01600	3	17

部品番号	項目番号	見出番号
119751-01770	3	4
119751-11380	4	39
119751-12200	5	1
119751-12500	5	2
119751-12590	5	7
119751-13100	6	1
119751-13500	6	8
119751-21590	8	9
119751-34800	10	1
119751-35080	10	5
119751-42002	11	1
119751-42030	11	4
119751-42040	11	3
119751-59510	14	42
119751-59520	14	44
119751-61200	13	5
119751-77200	16	2
119751-77330	16	1
119761-61060	13	3
119761-61500	13	26
119761-61700	13	140
119802-03100	4	43
119802-03110	4	44
119802-03121	4	45
119802-03131	4	46
119802-03141	4	47
119802-32130	2	16
119807-11770	4	53
119808-12540	5	4
119810-01200	1	30
119810-02930	1	27
119810-02940	1	32
119813-59950	14	34
119853-77010	15	3
119865-12600	5	8
121023-01550	2	31
121450-01650	15	2
121520-34810	10	17
121550-49111	11	25
121850-51960	2	21
122710-51090	12	10
123900-13600	6	5
123900-13620	6	6
124060-01050	1	5
124066-59100	14	30
124085-02220	3	15
124160-01751	2	29
124160-01910	1	8
124240-01883	9	1
124250-49351	11	26

部品番号順索引表

部品番号	項目番号	見出番号
124550-51350	12	49
124732-77340	16	28
124736-07900	4	1
124766-59050	14	43
124950-21230	8	10
129001-32320	2	12
129001-32330	2	13
129005-59830	10	13
129052-26060	9	5
129052-61390	13	9
129052-79270	16	16
129054-01640	3	5
129100-01580	3	1
	8	2
129100-35140	10	2
129100-51560	12	71
129100-51570	12	72
129100-52101	12	99
129100-61650	13	56
129107-13540	6	9
129150-11230	4	32
129150-11750	4	34
129150-25301	7	15
129150-49360	11	28
129150-59120	14	4
129150-59131	14	7
129155-51020	12	6
129155-51140	12	14
129155-51280	12	43
		44
	13	19
129155-51400	12	58
129155-51450	12	61
129155-51521	12	67
129155-51530	12	68
129155-51540	12	69
129155-51550	12	70
129155-51580	12	74
129155-51591	12	75
129155-51600	12	23
129155-51701	12	76
129155-52051	12	98
129155-61341	13	78
129155-61450	13	17
129155-61460	13	79
129155-61480	13	20
129156-51910	12	81
129156-61460	13	18
129209-61370	13	8
129209-61930	13	133

部品番号	項目番号	見出番号
129209-61970	13	134
129255-61410	13	67
129255-61420	13	63
129258-42290	11	18 -1
129350-21600	8	13
129350-26490	9	11
129350-49530	11	22
129423-77710	16	14
129457-44760	11	20
129486-61540	13	46
129508-11180	4	21
129900-07900	4	1 -1
129900-32130	2	11
129901-11450	4	4
129901-59560	14	28
129916-49740	11	12
129972-77341	16	29
158552-61700	13	57
158552-61710	13	61
158552-61900	13	82 -1
158600-51170	12	15
158600-51270	12	42
158600-51410	12	59
158600-51420	12	60
158600-51441	12	50
158600-51570	12	73
158600-51790	12	80
158601-61720	13	89
171353-61700	13	132
171353-61720	13	139
174307-51700	13	27
22190-080002	10	14
		16
22190-100002	13	71
22190-120002	3	7
	13	80
	14	33
		45
22190-160002	12	82
22217-060000	12	83
22217-120000	7	18
22242-000120	4	35
22252-000220	8	24
22272-000030	13	64
22351-040012	6	3
22351-050010	12	84
22351-060012	4	59
22372-040000	13	81
22512-040120	8	5
22857-500100	4	54

部品番号	項目番号	見出番号
22857-500100	4	55
22857-500160	4	56
23000-054000	5	12
23414-080000	11	14
23414-120016	13	136
23857-030000	10	15
23876-005000	4	17
23876-030000	2	6
23887-100002	13	72
24101-060034	12	85
24101-062024	2	8
24101-063034	12	86
24104-060054	9	12
24311-000320	2	30
24316-000150	12	57
24341-000070	13	65
24341-000240	2	32
24341-000280	13	82
25132-003700	11	18
26022-050122	12	88
26022-060162	12	89
26106-050102	12	90
26106-060102	10	10
	13	66
		83
		138
26106-060122	2	22
	5	13
	7	9
26106-060142	13	84
26106-060162	2	23
		33
26106-060202	4	2
	13	85
26106-060222	3	16
26106-060352	7	14
26106-060402	2	24
		25
26106-060452	11	21
	13	86
26106-060602	2	26
26106-060652	2	27
26106-060752	4	3
26106-080122	3	8
	11	15
26106-080142	4	38
26106-080162	4	38 -1
26106-080202	9	3
	11	24
	16	27

部品番号	項目番号	見出番号
26106-080302	3	9
26106-080352	6	11
26106-080402	4	37
26106-080452	3	10
26106-080502	3	11
	11	16
26106-080802	5	14
26106-080852	9	4
26106-100452	16	30
26116-100202	3	18
26206-100202	3	19
26206-100252	3	2
26306-080002	2	28
	6	7
		12
	9	2
26367-100002	15	1
26577-060122	11	9
26716-060002	12	91
26716-120002	7	19
26736-120002	13	87
26756-060002	13	88
26979-050162	4	36
27241-120000	1	14
27241-250000	11	10
719717-01561	1	1
719717-02900	1	15
719717-02910	1	35
719751-01500	2	4
719751-51350	12	1
719751-51360	12	2
719751-51370	12	3
X0280210331	15	25
X0280335350	15	36
X0280626010	15	14
X0280996180	15	5
X0281007750	15	4
X0282005991	15	8
X0283006960	15	9
X0284105040	15	15
X0284525010	15	29
X0285005750	15	12
X0285105190	15	6
X0285205030	15	7
X0286105010	15	17
X0286305010	15	19
X0286355010	15	20
X0287405140	15	21
X0534007800	15	22
X1289510130	15	37

部品番号順索引表

部品番号	項目番号	見出番号
X2284006080	15	10
X9055715000	15	23
X9490065670	15	35
X9490138090	15	27
X9490138100	15	28
X9490138110	15	26
X9490423420	15	32
X9490560750	15	31
X9490561001	16	3
X9490562360	15	30
X9490721360	15	24
X9491034320	15	18
X9491034330	15	16
X9491040990	15	13
X9491050100	15	11

部品番号	項目番号	見出番号
------	------	------

部品番号	項目番号	見出番号
------	------	------

部品番号	項目番号	見出番号
------	------	------