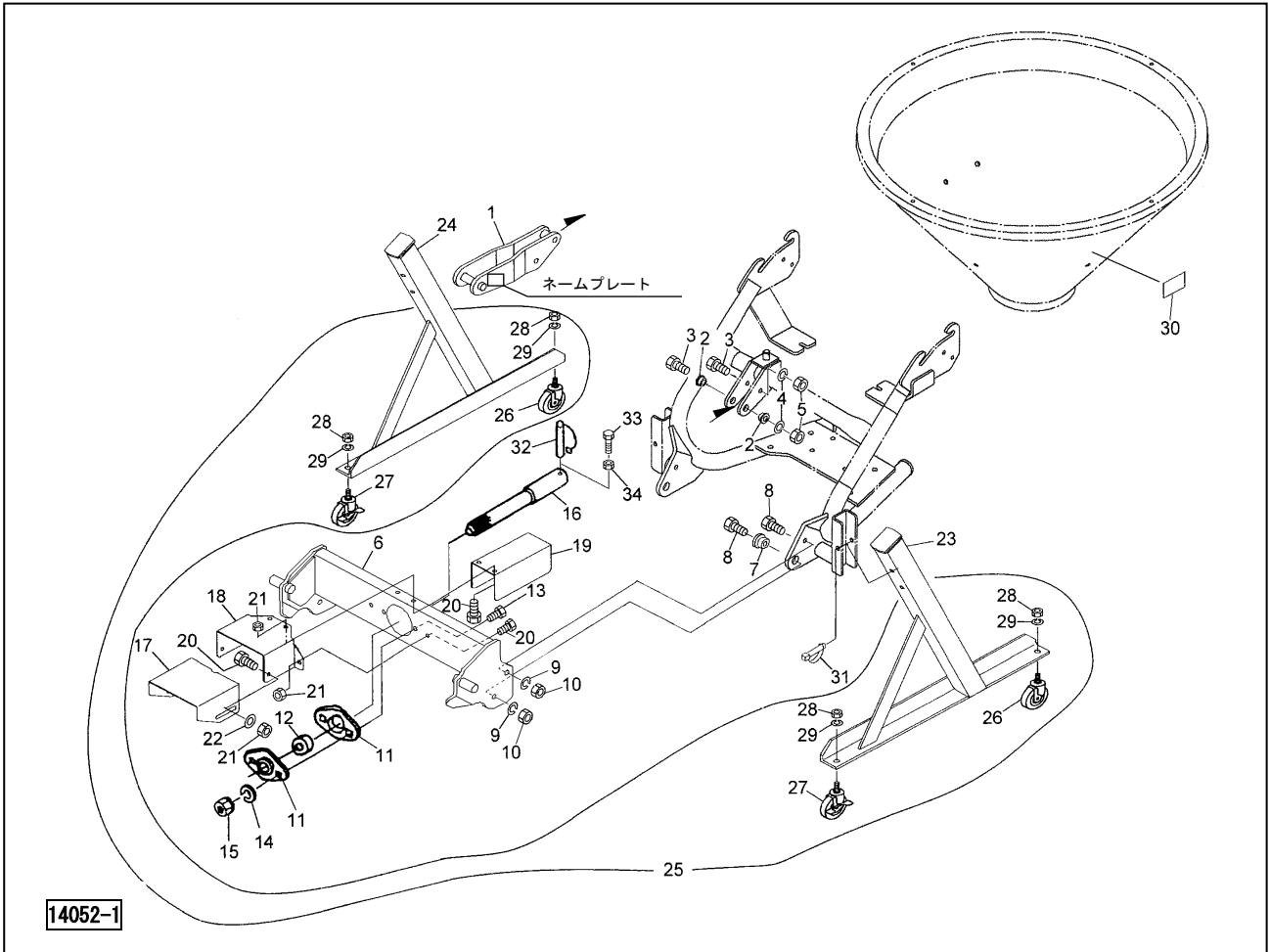


1. ユニットの内容

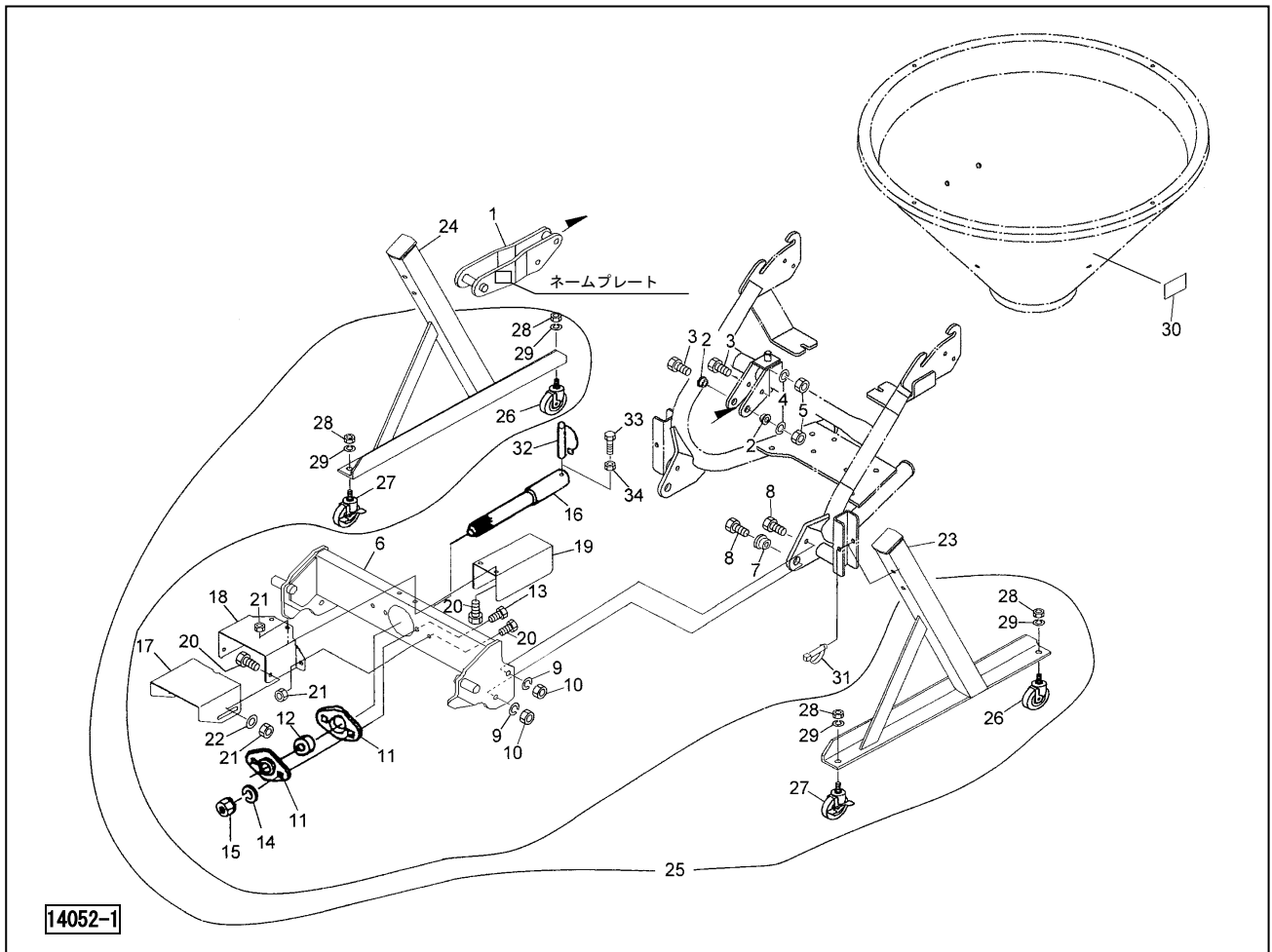
本ユニットは、日農工規格B型の特殊オートヒッチが装備されているトラクタに装着するためのユニットです。



2. 取付内容

図及び、部品表を参考に下記の要領で取り付けてください。(文章中の数字は、部品表の見出し番号を表します) ※本図スタンド及びキャストは別ユニット (UBC2000) となります。

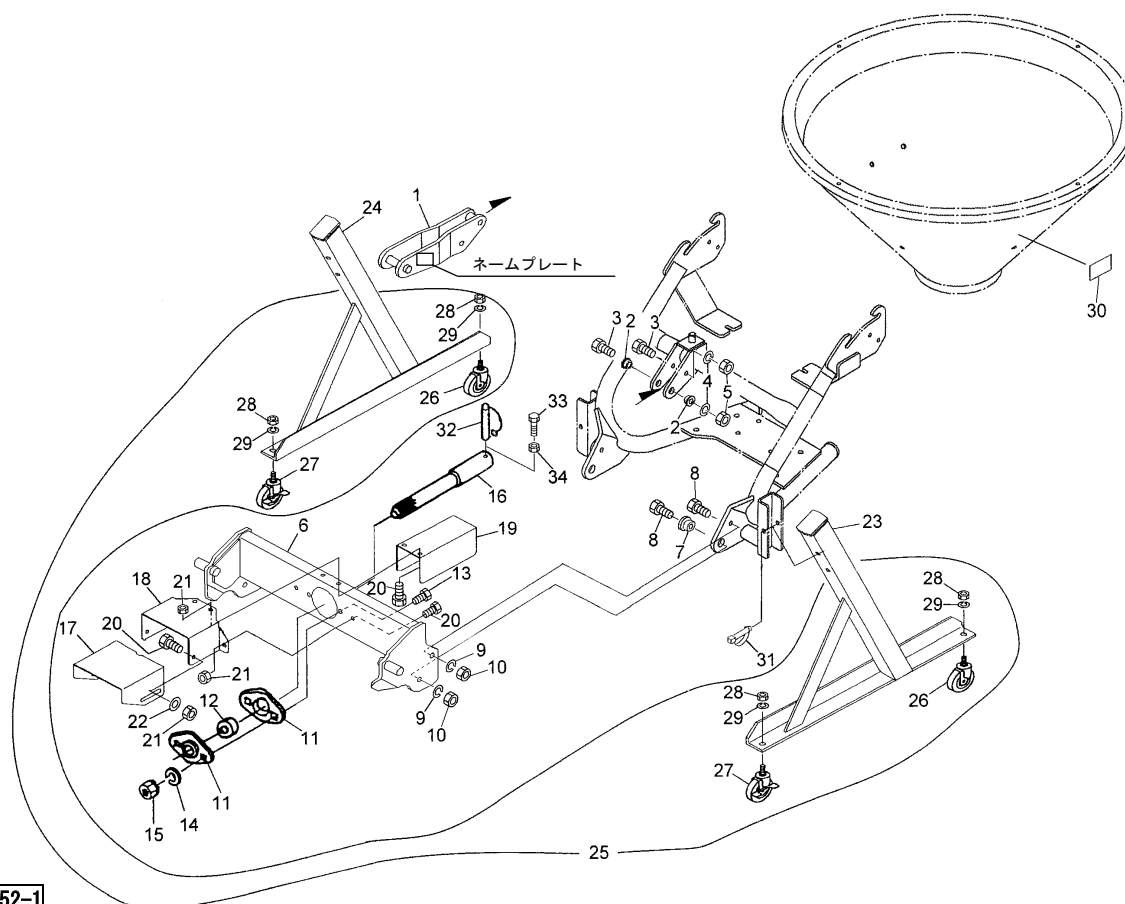
- a. 本機が前傾姿勢になるように、②③、②④スタンドCP ; L、Rを、②⑤デルタピン ; 13 (本体付属) で本機に取り付けてください。
- b. ABA200SB ; ②⑥PICシャフトを②⑦ピンCP ; 8 (本体付属) で、本機のシャフトに取り付けてください。
ABA200PB ; ②⑥PICシャフトを②⑧コガタボルトM8×20で本機のPICシャフト (溝部) に取り付けてください。その際②⑨コガタナットM8で緩み止めをしてください。
- c. ローリンクピン (本体付属) を取外し、内側から②⑦カラー ; 12.5×14.5を取り付けてください。外したローリンクピンは使用しません。



- d. ⑥ローワーリンクCPを本機に取り付けてください。まず、⑬PICシャフトに通し、⑧ボルト；M12×45、⑨バネザガネM12、⑩ナットM12で仮止めしてください。
(トラクタにマッチング後、締付けてください)
- e. ⑰カバー；1、⑱カバー；2を⑳コガタボルトM8×20、㉑コガタスプリングナットM8、㉒ヒラザガネM8で取付けてください。
※カバー；1はご使用のヒッチによっては干渉する場合がありますので、その際は取付けずにご使用ください。(クボタAフレーム等)
- f. ①トップステーCPを本機トップリンク部に③ボルトM12×85、④バネザガネM12、⑤ナットM12、②カラー；12.5×11.5で取付けてください。このときトップステーCPの穴ガタ分を下方に押付けながら取付けてください。
- g. 本機をトラクタにマッチングします。確実にマッチングされているかを確認した後、前述d.の仮止め箇所を締付けてください。
- h. 本機ホッパーの進行方向左側の目に付き易い場所に⑳ラベルを貼り付けてください。
- i. ㉓、㉔スタンドCP；L、Rを外してください。

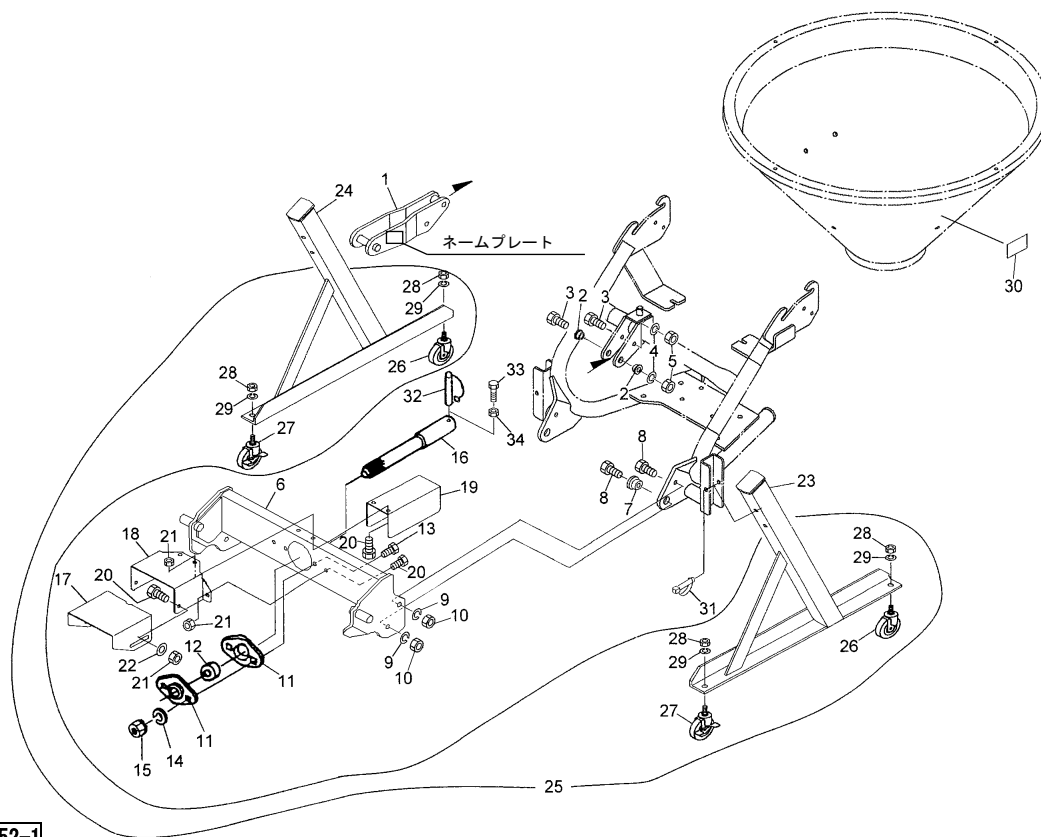
※使用前にブロードキャスタ本体の取扱説明書をよくお読みになり、十分に理解してから作業に入ってください。

ABA200SB、ABA200PB ブロードキャスタパーツユニット部品表



| 見出番号 | 部品番号 | 部品名称 | 個数 | 備考 |
|------|------------|----------------------|----|----------|
| 1 | 1418820004 | トップステーCP | 1 | |
| 2 | 141887000M | カラー; 12.5×11.5 | 2 | |
| 3 | BZ12085 | ボルト 8.8 M12×85 | 2 | |
| 4 | WSA12 | バネザガネ 3ゴウ M12 | 2 | |
| 5 | NZ12 | ナット 8.2シュ M12 | 2 | |
| 6 | 1419010004 | ローリンクCP; B | 1 | |
| 7 | 141892000M | カラー; 12.5×14.5 | 2 | |
| 8 | BZ12045 | ボルト 8.8 M12×45 | 4 | |
| 9 | WSA12 | バネザガネ 3ゴウ M12 | 4 | |
| 10 | NZ12 | ナット 8.2シュ M12 | 4 | |
| 11 | JPFL207G | バイフランジ ヒシ PFL207 | 2 | |
| 12 | JCS207LLU | ユニットヨウベアリング CS207LLU | 1 | |
| 13 | BSZ10025 | コガタボルト 7 M10×25 | 2 | |
| 14 | WSA10 | バネザガネ 3ゴウ M10 | 2 | |
| 15 | NSZ10 | コガタナット 8.2シュ M10 | 2 | |
| 16 | 1428760004 | PICシャフト; A1, B | 1 | ABA200SB |
| | 1428140004 | PICシャフトCP; Y, A1, B | 1 | ABA200PB |
| 17 | 1294870004 | カバー; 1 | 1 | |
| 18 | 1294880004 | カバー; 2 | 1 | |
| 19 | 1294890004 | カバー; 3 | 1 | ABA200SB |
| 20 | BSZ08020 | コガタボルト 7 M8×20 | 6 | |
| 21 | NSP08 | コガタスプリングナット 4 M8 | 6 | |
| 22 | WRA08 | ヒラザガネ M8 | 2 | |
| 23 | 1418530004 | スタンドCP; L | 1 | ☆ |
| 24 | 1418560004 | スタンドCP; R | 1 | ☆ |

ABA200SB、ABA200PB ブロードキャスタパーツユニット部品表



| 見出番号 | 部品番号 | 部品名称 | 個数 | 備考 |
|------|------------|---------------------------------|----|---------------|
| 25 | 1607130000 | キャストA s s y ; 1 0 0 | 1 | ①26~29 付☆ |
| 26 | 1346160000 | キャスト ; 1 0 0 | 2 | ☆ |
| 27 | 1346170000 | キャスト ; 1 0 0 (ストッパ付) | 2 | ☆ |
| 28 | NZ12 | ナット 8 2 シュ M 1 2 | 4 | ☆ |
| 29 | WSA12 | バネザガネ 3 ゴウ M 1 2 | 4 | ☆ |
| 30 | 1041080000 | ラベル ; トリアツカイチュウイ | 1 | |
| 31 | 114931000M | デルタピン ; 1 3 | 2 | ※ |
| 32 | 000461200M | ピンC P ; 8 | 1 | ※ ABA200SB |
| 33 | BSZ08020 | コガタボルト 7 M 8 × 2 0 | 1 | ABA200PB |
| 34 | NSZ08 | コガタナット 8 2 シュ M 8 | 1 | ABA200PB |
| AS | 1593290000 | ブロキャストパーツユニット ; A B A 2 0 0 S B | 1 | ①1~30 付(☆を除く) |
| AS | 1593220000 | ブロキャストパーツユニット ; A B A 2 0 0 P B | 1 | ①1~34 付(☆を除く) |
| AS | 1593180000 | キャストスタンドユニット ; U B C 2 0 0 0 | 1 | ①23~29 付 |
| | | | | |
| | | | | |
| | | | | |
| | | | | |
| | | | | |
| | | | | |
| | | | | |
| | | | | |
| | | | | |
| | | | | |
| | | | | |

※印の部品は、本機より流用願います。☆印の部品は別ユニット（UBC2000）です。
 部品表は、ブロードキャスタ本体に添付の部品表に貼付して保管いただくようお願いいたします。 S-240801B