

# STAR

ブロードキャスト用

## オート・アジャスト・コントローラ

取 扱 説 明 書

製品コード  
型

式

K34512  
ACB3000

部品ご注文の際は、ネームプレートをお確かめの上、  
部品供給型式を必ずご連絡下さい。

“必読”機械の使用前には必ず読んでください。

---

株式会社IHIアグリテック

# 組合せ型式一覧表

型式コード	規格リットル	ベースユニット	オート・アジャスト・コントローラ	メインホッパユニット	サブホッパユニット	パーツユニット	パーツユニット	スタンドユニット	オートヒッチユニット	ジョイントユニット	備考						
MBC200SE 34554	200	UBU200S 34740	ACB3000 34512	UBM2020 32798	UBE3020 32799	UBM2020 32798	UBM2020 32798	ULC0080 32737	UBC2000 34689	SSC-060 30778	スピナー 電動						
MBC300SE 34555	300											UBM4010 32139	UBM4010 32139	UBM2020 32798	UBM2020 32798	UBM2020 32798	UBM2020 32798
MBC400SE 34556	400			UBM4010 32139	UBM4010 32139			UBM2020 32798		UBM2020 32798		UBM2020 32798					
MBC200SE-0S 34574	200			UBM4010 32139									UBM2020 32798	UBM2020 32798	UBM2020 32798	UBM2020 32798	UBM2020 32798
MBC200SE-3S 34575					AAF3010-S 26900			SSB-060 49359									
MBC200SE-4S 34576										AAF3010-S 26900		AUJ2010 26550					
MBC300SE-0S 34577	300			UBM4010 32139	UBM2020 32798			UBM2020 32798					UBM2020 32798	UBM2020 32798	UBM2020 32798	UBM2020 32798	UBM2020 32798
MBC300SE-3S 34578										AAF3010-S 26900		SSB-060 49359					
MBC300SE-4S 34579																	
MBC300SE-0L 34580	400			UBM4010 32139	UBM2020 32798			UBM2020 32798		UBM2020 32798		UBM2020 32798	UBM2020 32798	UBM2020 32798	UBM2020 32798		
MBC400SE-0S 34581																AAF3010-S 26900	SSB-060 49359
MBC400SE-3S 34582																	
MBC400SE-4S 34583	UBM4010 32139			UBM2020 32798	UBM2020 32798			UBM2020 32798		UBM2020 32798		UBM2020 32798	UBM2020 32798	UBM2020 32798	UBM2020 32798		
MBC400SE-0L 34584																ABA3000-L 34468	SSB-060 49359
MBC200SEA1 34634																	
MBC200SEA2 34635	UBC2000 34689			UBC2000 34689													
MBC200SEB 34636					UBC2000 34689			UBC2000 34689									
MBC200SEAK 34637	UBC2000 34689			UBC2000 34689													
MBC200SEBY 34638					UBC2000 34689			UBC2000 34689									
MBC200SEKT 34639	UBC2000 34689			UBC2000 34689													
MBC300SEA1 34640		UBC2000 34689	UBC2000 34689														
MBC300SEA2 34641	UBC2000 34689			UBC2000 34689													
MBC300SEB 34642		UBC2000 34689	UBC2000 34689														
MBC300SEAK 34643	UBC2000 34689			UBC2000 34689													
MBC300SEBY 34644		UBC2000 34689	UBC2000 34689														
MBC300SEKT 34645	UBC2000 34689			UBC2000 34689													
MBC400SEA1 34646		UBC2000 34689	UBC2000 34689														
MBC400SEA2 34647	UBC2000 34689			UBC2000 34689													
MBC400SEB 34648		UBC2000 34689	UBC2000 34689														
MBC400SEAK 34649	UBC2000 34689			UBC2000 34689													
MBC400SEBY 34650		UBC2000 34689	UBC2000 34689														



型 式 コード	規格 リットル	ベース ユニット	オート・アジャスト ・コントローラ	メインホッパ ユニット	サブホッパ ユニット	パーツユニット	パーツユニット	スタンド ユニット	オートヒッチ ユニット	ジョイント ユニット	備考														
MBC201SE 98099	200	UBU201S 98095	ACB3000 34512	UBM2020 32798	UBE3020 32799			ULC0080 32737		SSC-060 30778															
MBC301SE 98100	300																								
MBC401SE 98101	400			UBM4010 32139																					
MBC201SE-0S 98113	200																								
MBC201SE-3S 98114																									
MBC201SE-4S 98115																									
MBC301SE-0S 98116	300			UBM2020 32798													UBE3020 32799	ABA200S 34690		ABA3000-L 34468	UBC2000 34689	AAF3010-S 26900	SSB-060 49359	AUJ2010 26550	
MBC301SE-3S 98117																									
MBC301SE-4S 98118																									
MBC301SE-0L 98119																									
MBC401SE-0S 98120	400			UBM4010 32139																ABA3000-L 34468		AAF3010-S 26900	SSB-060 49359	AUJ2010 26550	
MBC401SE-3S 98121																									
MBC401SE-4S 98122																									
MBC401SE-0L 98123																									
MBC201SEA1 98141	200			UBM2020 32798																	UBC2000 34689				
MBC201SEA2 98142																									
MBC201SEB 98143																									
MBC201SEAK 98144																									
MBC201SEBY 98145																									
MBC201SEKT 98146																									
MBC301SEA1 98147		300	UBE3020 32799																						
MBC301SEA2 98148																									
MBC301SEB 98149																									
MBC301SEAK 98150																									
MBC301SEBY 98151																									
MBC301SEKT 98152																									
MBC401SEA1 98153	400	UBM4010 32139					UBC2000 34689																		
MBC401SEA2 98154																									
MBC401SEB 98155																									
MBC401SEAK 98156																									
MBC401SEBY 98157																									

スピナー  
電動

型 式 コード	規格 リットル	ベース ユニット	オート・アジャスト ・コントローラ	メインホップ ユニット	サブホップ ユニット	パーツユニット	パーツユニット	スタンド ユニット	オートヒッチ ユニット	ジョイント ユニット	備 考	
MBC201PE 98005	200	UBU201P 98001	ACB3000 34512	UBM2020 32798	UBE3020 32799			ULC0080 32737		SSC-060 30778	ス バ ウ ト 電 動	
MBC301PE 98006	300											
MBC401PE 98007	400											
MBC201PE-0S 98022	200			UBM2020 32798						AAF3010-S 26900		SSB-060 49359
MBC201PE-3S 98023												
MBC201PE-4S 98024												
MBC301PE-0S 98025	300			UBM2020 32798		UBE3020 32799	ABA200P 34691		UBC2000 34689	AAF3010-S 26900		SSB-060 49359
MBC301PE-3S 98026												
MBC301PE-4S 98027												
MBC301PE-0L 98028												
MBC401PE-0S 98029	400			UBM4010 32139				ABA3000-L 34468		AAF3010-S 26900		SSB-060 49359
MBC401PE-3S 98030												
MBC401PE-4S 98031												
MBC401PE-0L 98032												
MBC201PEA1 98061	200			UBM2020 32798					UBC2000 34689			
MBC201PEA2 98062												
MBC201PEB 98063												
MBC201PEAK 98064												
MBC201PEBY 98065												
MBC201PEKT 98066												
MBC301PEA1 98067												
MBC301PEA2 98068												
MBC301PEB 98069												
MBC301PEAK 98070												
MBC301PEBY 98071												
MBC301PEKT 98072												
MBC401PEA1 98073	400			UBM4010 32139					UBC2000 34689			
MBC401PEA2 98074												
MBC401PEB 98075												
MBC401PEAK 98076												
MBC401PEBY 98077												

型 式 コード	規格 リットル	ベースユニット	オート・アジャスト・コントローラ	サブホッパ ユニット	パワージョイント / パーツユニット	備 考
MBC451PE 34753	450	UBU451P 34770	ACB3000 34512	/	SSB-060 49359	スパウト 電動
MBC601PE 34755	600	UBU601P 34771				
MBC1201PE 34756	1200			UBE12000 34124		
MBC451PE-0L 34758	450	UBU451P 34770		/	ABA4580-0L 34327	
MBC601PE-0L 34760	600	UBU601P 34771				
MBC450SE 34523	450	UBU450S 34510	ACB3000 34512	/	SSC-070 30779	1スピナー 電動
MBC600SE 34525	600	UBU600S 34511				
MBC1200SE 34526	1200			UBE12000 34124		
MBC450SE-0L 34528	450	UBU450S 34510		/	ABA4570-0L 34326	
MBC600SE-0L 34530	600	UBU600S 34511				

型 式 コード	規格 リットル	ベースユニット	オート・アジャスト・コントローラ	サブホッパ ユニット	パワージョイント / パーツユニット	備 考
MBC453PE 98297	450	UBU453P 98295	ACB3000 34512	/	SSB-060 49359	スパウト 電動
MBC603PE 98303	600	UBU603P 98301				
MBC1203PE 98307	1200			UBE12000 34124		
MBC453PE-0L 98308	450	UBU453P 98295		/	ABA4580-0L 34327	
MBC603PE-0L 98317	600	UBU603P 98301				
MBC453SE 98323	450	UBU453S 98321	ACB3000 34512	/	SSC-070 30779	1スピナー 電動
MBC603SE 98324	600	UBU603S 98324				
MBC1203SE 98327	1200			UBE12000 34124		
MBC453SE-0L 98329	450	UBU453S 98321		/	ABA4570-0L 34326	
MBC603SE-0L 98330	600	UBU603S 98324				

# はじめに

## 安全上の注意点

作業前には、本取扱説明書、ブロードキャスタ本体の取扱説明書および作業機、トラクタの取扱説明書をよくお読みになり、十分に理解してからご使用ください。

本取扱説明書は、お手持ちのブロードキャスタ本体の取扱説明書と一緒に大切に保管してください。

# も く じ

	はじめに.....	1
1	トラクタへの装着	
	1 取り付け方法.....	4
	2 配線方法.....	5
2	初期登録	
	1 型式登録.....	7
	2 ゼロ点登録.....	9
3	装置の説明	
	1 コントロールボックス.....	12
4	作業の仕方	
	1 作業前設定.....	13
	2 作業開始.....	14
	3 作業終了.....	14
5	AG-PORT搭載トラクタと接続	
	1 機能.....	15
	2 対応するトラクタ.....	15
	3 配線方法.....	15
	4 作業方法.....	16



6	不調処置一覧表
	1 不調処置一覧表 ……17

7	配線図…………… 18
---	-------------



# 1 トラクタへの装着

## 1 取り付け方法

### 1. コントロールボックス

コントロールボックスをトラクタ運転席の操作しやすい場所に取り付けてください。

オプションのブラケット；クミ（153450）使用の場合は右ドア取っ手に、ブラケット；クミを取り付けてください。

コントロールボックスはブラケット；クミに取り付けてください。（マグネット固定）

コントロールボックス



153450  
ブラケット；クミ  
（オプション）

### ⚠ 注意

- 運転の妨げにならない所に取り付けてください。

### 2. 電動シャッタユニット

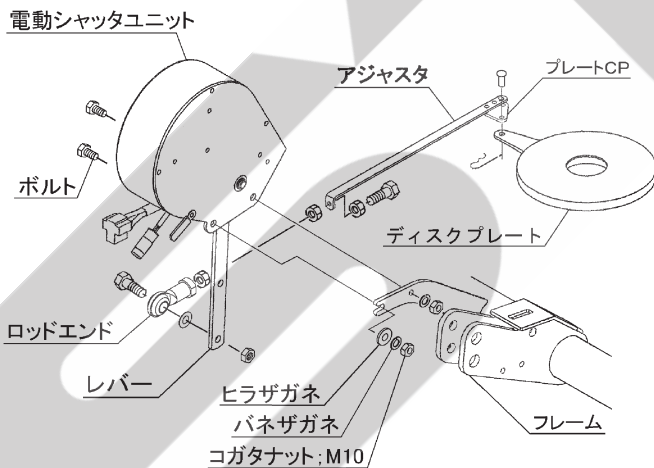
フレームにボルト、ヒラザガネ、バネザガネ、コガタナット；M10で固定してください。

### 3. アジャスタ

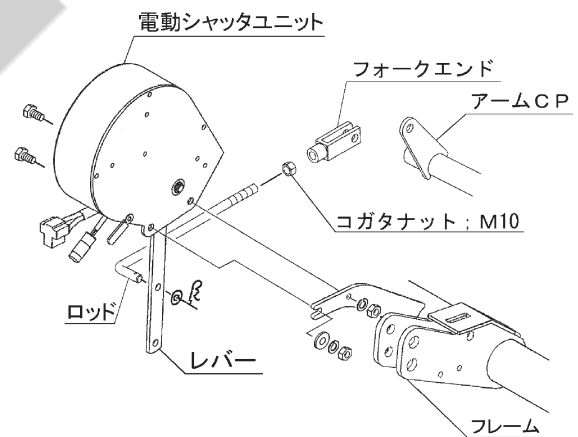
スパウトタイプと1スピナータイプは、アジャスタとプレートCPをディスクプレート穴に取り付け、ロッドエンドをレバー（下の穴に図示の方向より）に取り付けてください。

2スピナータイプは、フォークエンドをアームCPに取り付けロッドをレバー（上の穴に図示の方向より）に取り付けてください。

[中型]

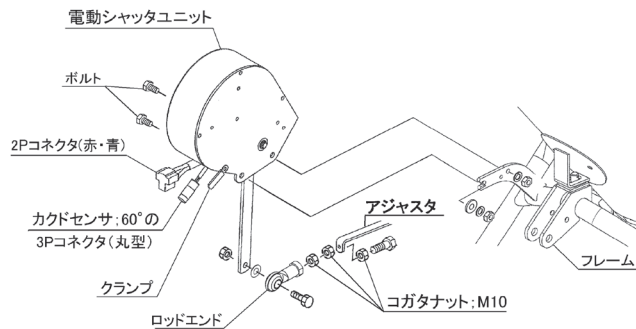


[MBC451P～、MBC601P～、MBC1201P～]  
スパウトタイプ  
[MBC450S～、MBC600S～、MBC1200S～]  
1スピナータイプ

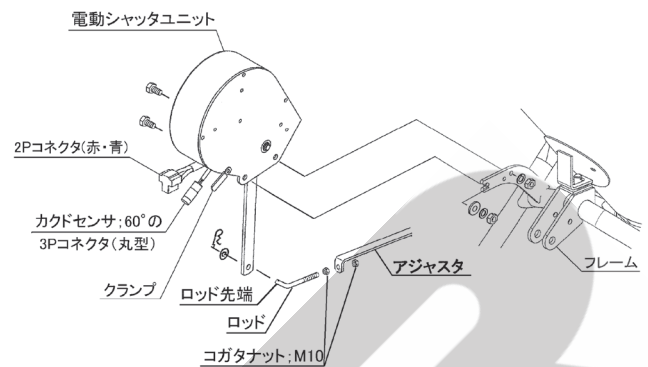


[MBC600W～、MBC1200W～]  
2スピナータイプ

## [小型]



[MBC200P~、MBC300P~、MBC400P~]  
スパウトタイプ



[MBC200S~、MBC300S~、MBC400S~]  
1スピナータイプ

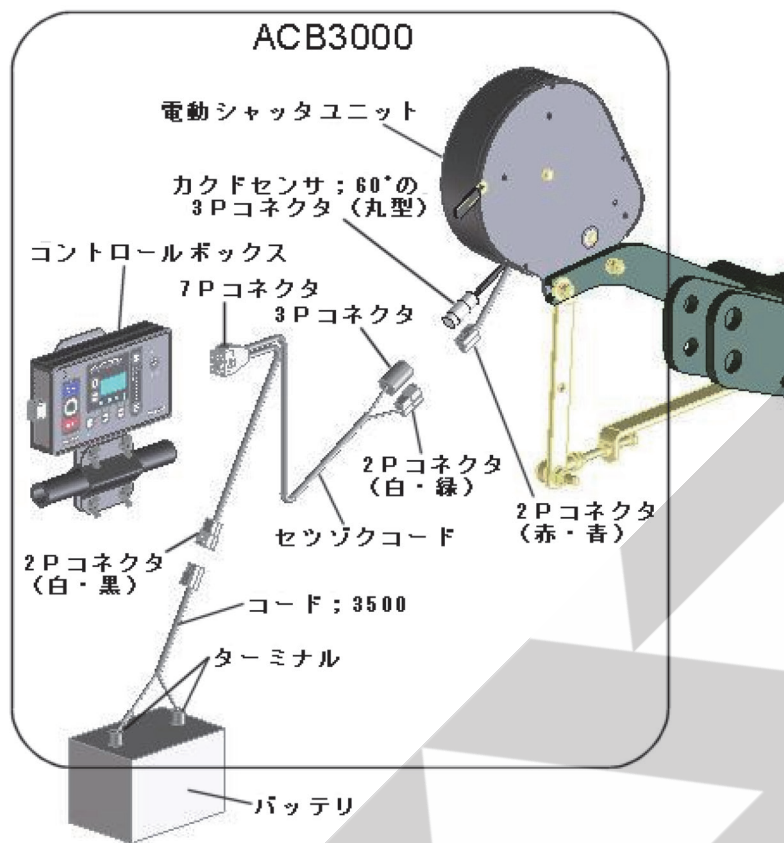
## 2 配線方法

### ⚠ 注意

- 電源スイッチを入れるときは、作業機の周囲に人がいないことを確認してください。不意に電動モータが作動し、思わぬ事故を起こす可能性があります。

### 取扱い上の注意

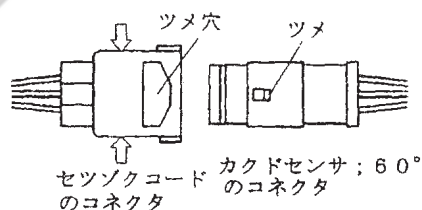
- バッテリからバッテリーコードを外すときや取り付けるとき、手順が逆になると、工具などの接触により、ショートする事があります。  
外すときは⊖側から外し、取り付けるときは、⊕側から取り付けてください。
- コード；3500（電源コード）をバッテリーに取り付けるとき、コントロールボックスから切離したコード；3500 単体で行ってください。  
コード；3500 がコントロールボックスに接続され、電動シャッタユニットまで接続した状態で行うと、誤作動する事があります。
- 2 Pコネクタを接続する際には、必ずコード色を確認してください。誤って接続するとコントロールボックスを破損する恐れがあります。
- 使用しないときは、必ず電源ボタンを押して電源を切ってください。  
バッテリーあがりの原因となります。
- 各スイッチを同時に操作しないでください。
- コントロールボックスは、水濡れ厳禁です。
- 使用後、また長時間使用しないときはコントロールボックスを取り外して、屋内で保管してください。  
バッテリーあがり、結露の原因となります。
- 配線がトラクタの座席に挟まるとショートします。必ず配線は固定してください。



## 1. ACB3000の配線

- (1) コード ; 3500 (電源コード) をバッテリーターミナルへ取り付けてください。(トラクタ運転席に電源がある場合は、電源コードは不要です。) コード ; 3500 (電源コード) のターミナルは、バッテリーターミナルを止めているボルトと共締めにしますので、バッテリーから⊖、⊕共にコードを外してください。コードを外すときは、⊖側から外してください。トラクタのバッテリーコードのナットを外し、コード ; 3500 (電源コード) のターミナルを取り付け、ナットを締付けてください。バッテリーターミナルへ取り付けるときは、⊕側から取り付けてください。(電源コードは、赤色が⊕、黒色が⊖です。)

- (2) セツゾクコードの2Pコネクタ (T字、コード色 白・緑) と、3Pコネクタ (丸型) を電動シャッターユニットのコネクタにそれぞれ取り付けてください。カクドセンサ ; 60° の3Pコネクタ (丸型) の接続は、ツメがツメ穴部に引っかかるまで挿し込んでください。硬いときは、下図の矢印方向にコネクタを少し押しつぶしながら強く挿し込んでください。少量の油脂を塗布するとスムーズにはまり込みます。



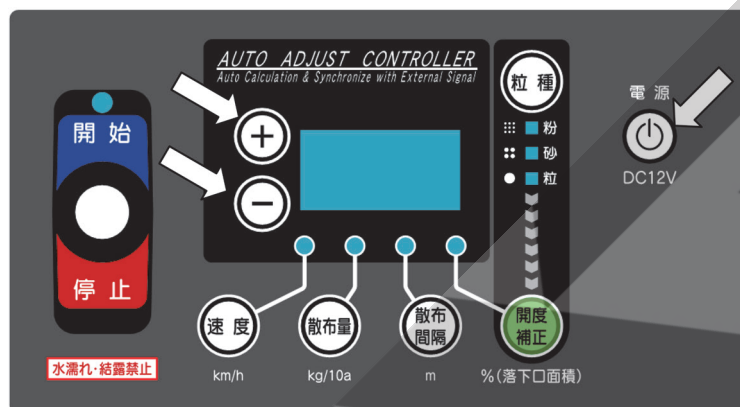
- (3) セツゾクコードの2Pコネクタ (T字、コード色 白・黒) をコード ; 3500 (電源コード) またはトラクタ内の電源に取り付けてください。  
 (4) セツゾクコードの7Pコネクタを、コントロールボックスに取り付けてください。  
 (5) コントロールボックスの初期登録を行ってください。

## 2 初期登録

### 1 型式登録

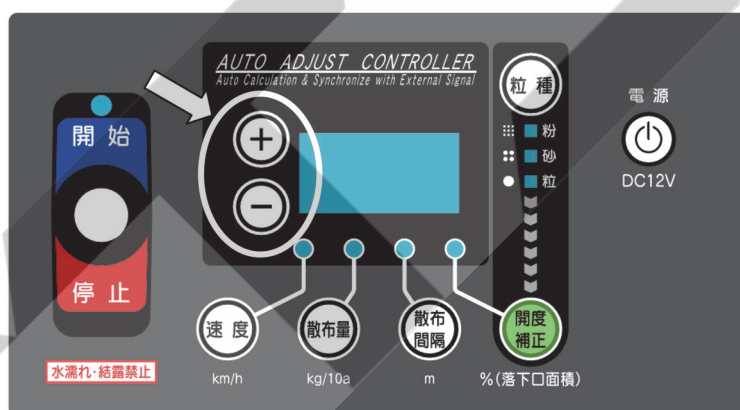
#### 1. 型式登録モード起動

「+」と「-」ボタンを同時に押しながら「電源」ボタン押し、「電源」ボタンを先に離した後、「+」と「-」ボタンを離して電源を入れてください。



#### 2. 型式選択

「+」「-」ボタンを押すと、設定値が変わります。

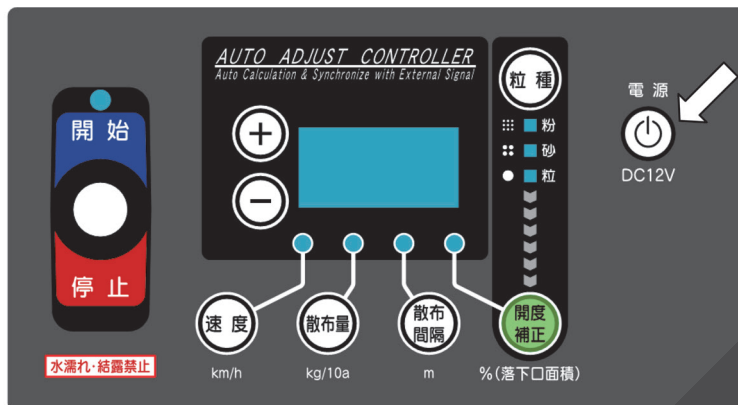


下表を参照し、設定値を選択してください。

製品型式	設定値	製品型式	設定値
MBC200P~	300	MBC451P~	600
MBC300P~		MBC601P~	
MBC400P~		MBC1201P~	
MBC200S~	301	MBC450S~	601
MBC300S~		MBC600S~	
MBC400S~		MBC1200S~	
		MBC600W~	602
		MBC1200W~	

### 3. 型式登録モード終了

「電源」ボタンを押して電源を切ってください。

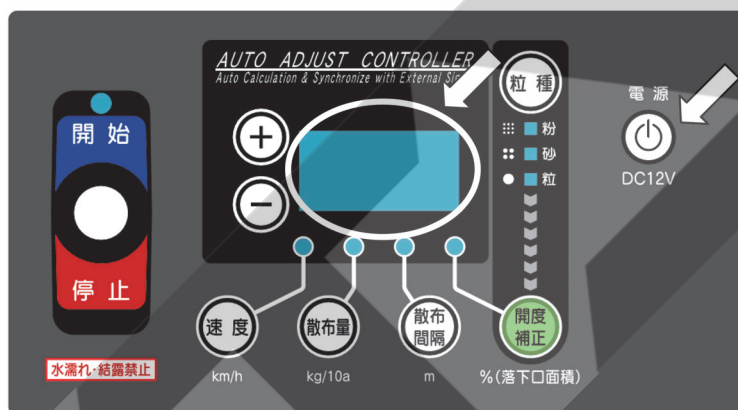


### 4. 型式登録確認

「電源」ボタンを押して電源を入れてください。

電源投入時に表示部に設定値が表示されます。設定値が異なる場合は、①～③の操作を行い再度登録してください。

※出荷状態は、設定値「300」が登録されています。



※型式登録は、ご購入後一度登録すると記憶されますので2回目以降の作業時に、再登録する必要はありません。

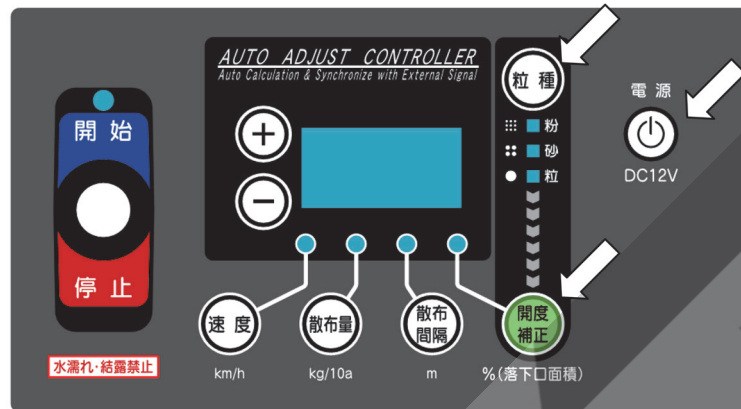
#### 取扱い上の注意

- 設定値をきちんと登録しないと、肥料の散布量が大きく異なります。必ず作業前に型式登録を行ってください。

## 2 ゼロ点登録

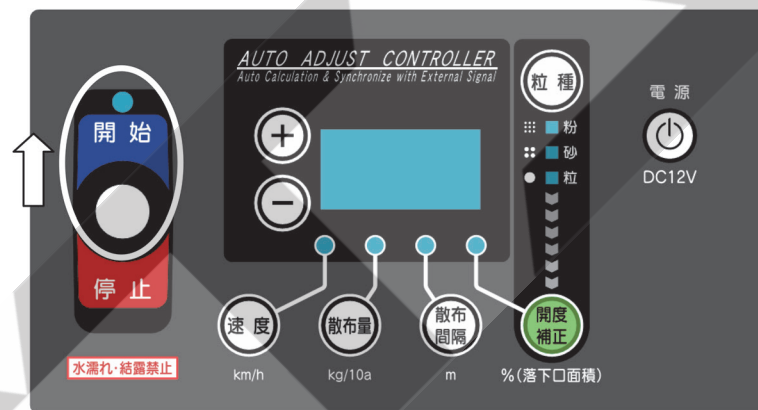
### 1. ゼロ点登録モード起動

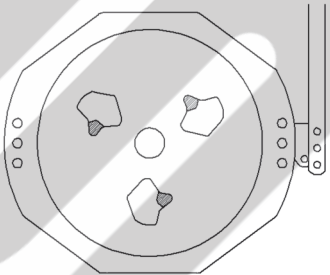
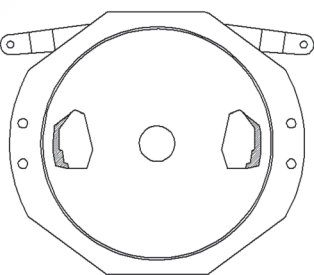
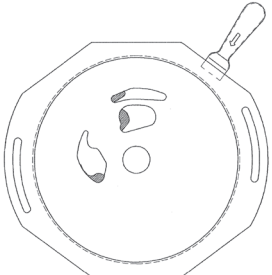
「粒種」と「開度補正」ボタンを同時に押しながら「電源」ボタン押し、「電源」ボタンを先に離した後、「粒種」と「開度補正」ボタンを離して電源を入れてください。



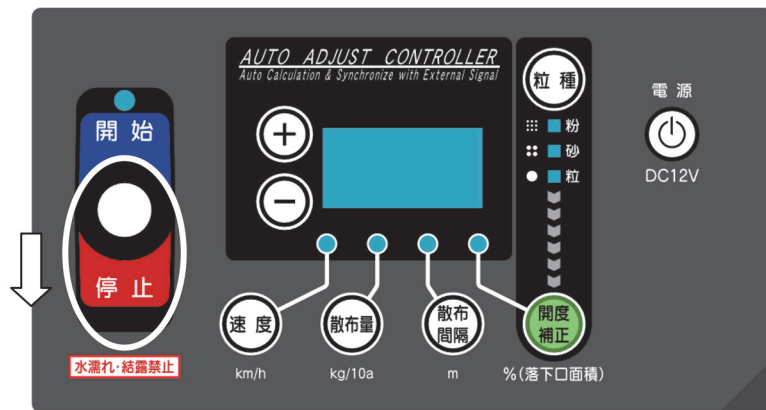
### 2. シャッターのゼロ点合わせ

レバースイッチを「開始」側に倒し、シャッターを少し開いてください  
「+」ボタンを押しながら操作すると、早く開きます。

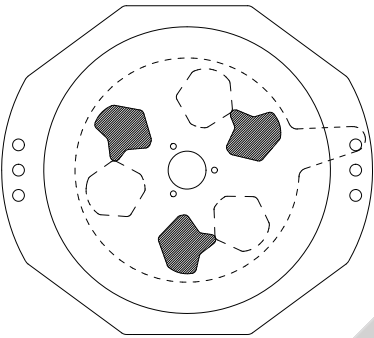
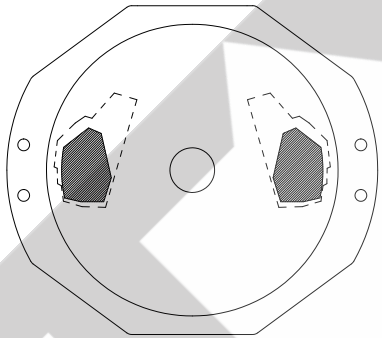
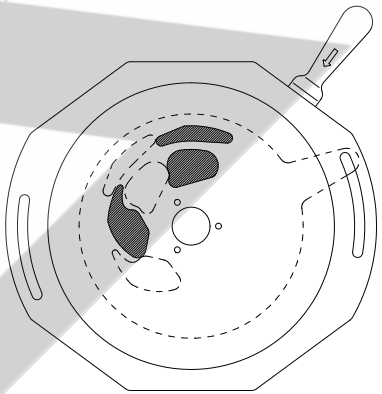
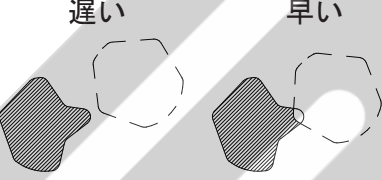
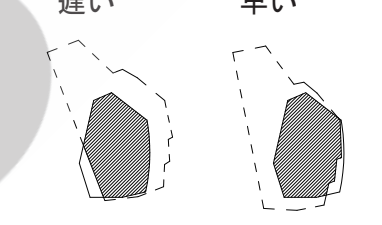
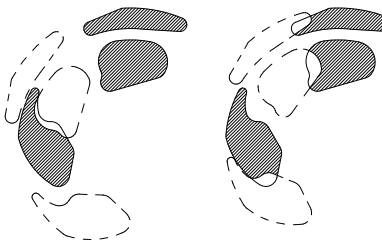


スパウトタイプ シャッター	2スピナータイプ シャッター	1スピナータイプ シャッター
		

レバースイッチを「停止」側に倒し、全ての落下口が塞がるまでシャッターを閉じてください。



全ての落下口が完全に塞がる瞬間に止めてください。

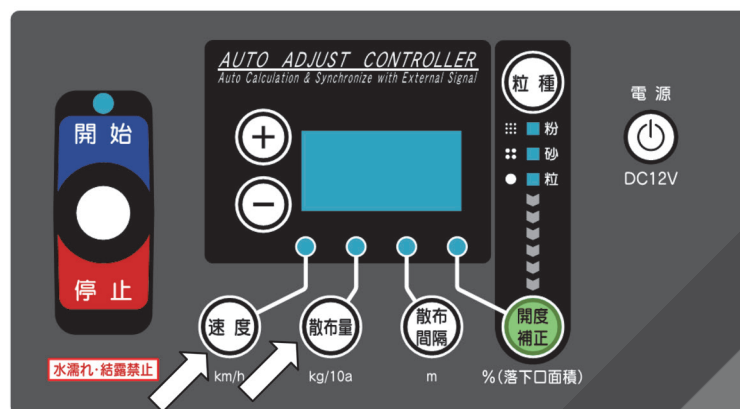
スパウトタイプ 落下口3つ	2スピナータイプ 落下口2つ	1スピナータイプ 落下口3つ
		
<p>※止めることが遅くなると、シャッターが中に入り込み、肥料の落下量が少なくなります。</p>	<p>※止めることが遅くなると、逆側が開いて、全閉時にも肥料が散布されてしまいます。</p>	<p>※止めることが遅くなると、逆側が開いて、全閉時にも肥料が散布されてしまいます。</p>
<p>遅い      早い</p> 	<p>遅い      早い</p> 	<p>遅い      早い</p> 

※ 落下口が閉じきらない場合は、シャッターとレバーのリンク長さを調整してください。



### 3. ゼロ点記憶

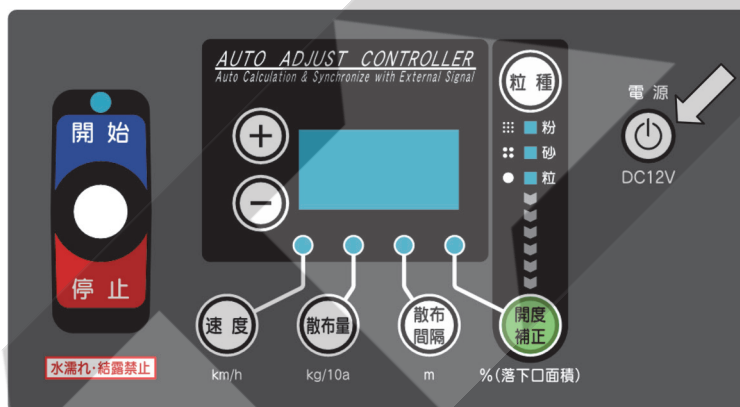
「速度」ボタンと「散布量」ボタンを同時に押してください。速度ランプと散布量ランプが点灯したら終了です。



※ 表示されている数値が「96～196」の範囲で速度ランプと散布量ランプが点灯します。  
その範囲で落下口が閉じきらない場合は、シャッターとレバーのリンク長さを調整してください。

### 4. ゼロ点登録モード終了

「電源」ボタンを押して電源を切ってください。



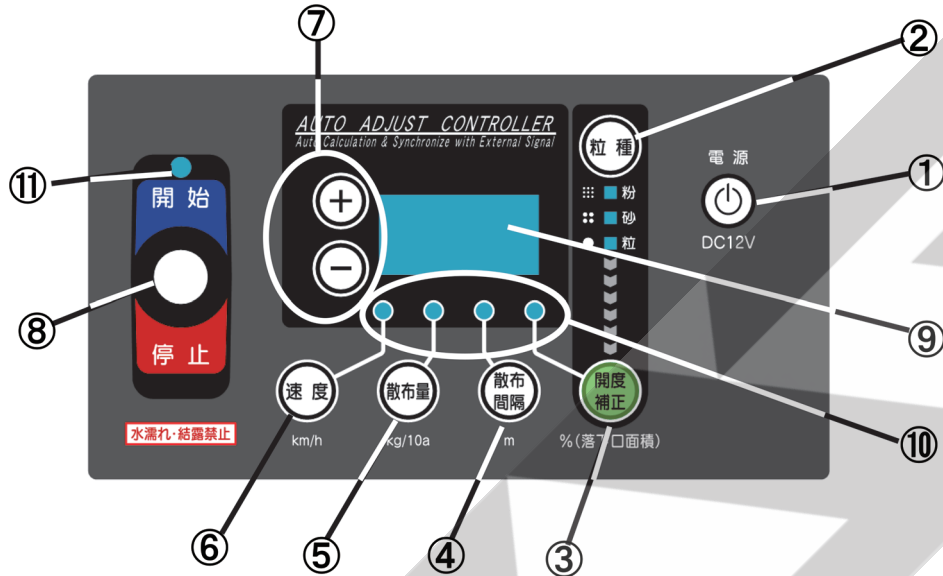
※ ゼロ点登録は、ご購入後一度登録すると記憶されますので2回目以降の作業時に、再登録する必要はありません。

#### 取扱い上の注意

- ゼロ点をきちんと登録しないと、肥料の散布量が大きく異なります。また、シャッターがきちんと開閉しないことがあります。  
必ず作業前にゼロ点登録を行ってください。
- 1スピナータイプで、作業機側の肥料落下口（シャッターの穴位置）を変更すると、シャッターのゼロ点がずれる場合があります。作業前に確認をし、ずれていた場合はゼロ点登録をやり直してください。

# 3 装置の説明

## 1 コントロールボックス



### ①「電源」ボタン

装置の電源の入切に使用します。

### ②「粒種」ボタン

肥料の粒種を設定します。  
ボタンを押すごとに粒→砂・・・と変わります。  
LEDが点灯します。  
※ 型式登録が「60\*」のときは、粉状の選択は出来ません。

### ③「開度補正」ボタン

シャッタ開度を調整します。50%～200%の間で設定可能な数値に応じて肥料の落下口の面積が補正されます。  
→値を小さくすると、散布量は少なくなります。  
→値を大きくすると、散布量は大きくなります。

### ④「散布間隔」ボタン

作業時の散布間隔を設定します。

### ⑤「散布量」ボタン

散布量 (kg / 10a) を設定します。

### ⑥「速度」ボタン

作業時の速度を設定します。

### ⑦「+」「-」ボタン

③～⑥の設定時に使用します。  
ボタンを長押しすると高速で増減します。

### ⑧シャッタ開閉レバースイッチ

散布開始時には、レバーを上側、  
散布停止時には、レバーを下側に操作します。

### ⑨表示部

設定項目値が数字で表示されます。

### ⑩設定LED

各種設定ボタンを押すと設定LEDが点灯します。

### ⑪運転状態LED

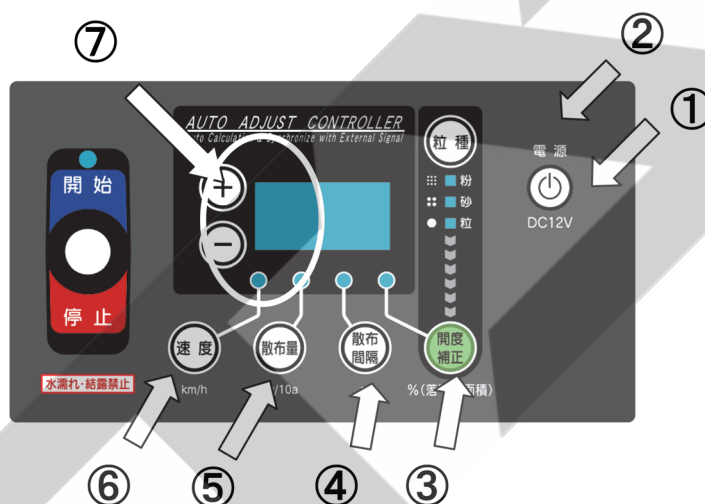
運転中に緑色LEDが点灯します。  
散布停止中に赤色LEDが点灯します。  
(車速運動中に散布停止した場合は、オレンジ色LEDが点灯します。)

## 4 作業の仕方

### 取扱い上の注意

- 散布作業を始める前に必ず、型式登録・ゼロ点登録を行ってください。登録を行わないと、肥料の散布量が大きく異なることや、シャッタがきちんと開閉しないことがあります。
- 電動シャッタレバーは過負荷による電動モータ保護のための保護装置を内蔵しています。ホッパプレートとディスクプレートの上に肥料がたまり、電動モータに過負荷がかかると開度表示が「999」の点滅をして操作不能になります。電源を切り、各作業機の「作業後の手入れ」に基づき清掃を行ってください。再び電源を入れると使用できる状態になります。また他の原因においても保護装置が作動しますので「6 不調処置一覧表」をご確認ください。

### 1 作業前設定



- (1) ①「電源」ボタンを押して、電源を入れてください。
- (2) ②「粒種」ボタンを押して、粒種を選定してください。  
②「粒種」ボタンを押すごとに、粒⇒砂と切替ります。
- (3) 必要に応じて③「開度補正」ボタンを押して、散布量を調整することができます。(50%~200%)  
値の入力は⑦「+」「-」ボタンで行ってください。  
※ 数値は落下口の面積比です。散布量の変化する割合とは必ずしも一致しません。
- (4) ④「散布間隔」ボタンを押して、散布時の走行間隔を入力してください。  
値の入力は⑦「+」「-」ボタンで行ってください。(設定範囲 3~30m)  
※ 散布間隔は、条件に応じた肥料の散布幅を超えない値で設定してください。  
※ 出荷状態では下表のように設定されています。

	スパウトタイプ	1スピナータイプ	2スピナータイプ
粒 状	10m	9m	18m
砂 状	5.5m	5m	10m
粉 状	5m	4m	—

- (5) ⑤「散布量」ボタンを押して、散布量 (kg / 10a) を入力してください。  
値の入力は⑦「+」「-」ボタンで行ってください。(設定範囲 1~620kg / 10a)  
※ 値を大きく設定しても、使用するブロードキャスタの性能を超える散布量で散布することはできません。  
※ 出荷状態では、30kg / 10a に設定されています。

(6) ⑥「速度」ボタンを押して、速度を設定してください。

作業時におけるトラクタ速度は **4～10km/h** です。(設定可能範囲1～15km/h)

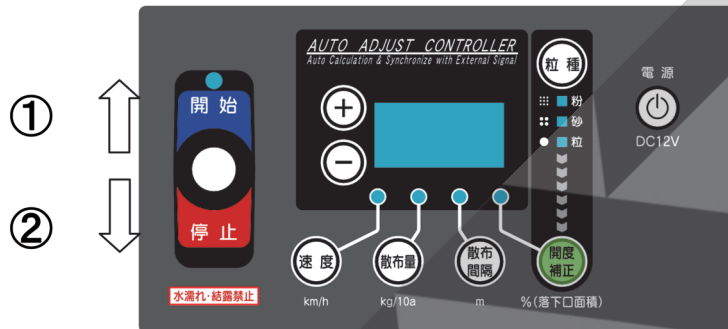
※ 設定値を記憶したい場合は、設定の入力が終わったときに「電源」ボタンを押して、一度電源を切ってください。(「電源」ボタンを押すことにより、設定を記憶させることができます。)

再度、「電源」ボタンを押して電源を入ると、入力した設定値で散布することができます。

電源ボタンを押さずに電源が切れた場合には記憶はされません。

※ トラクタ速度が4～10km/h以内でも、設定散布量が多いとエラー表示となります。エラーが出た場合、速度を落とすか散布量を減らしてください。

## 2 作業開始

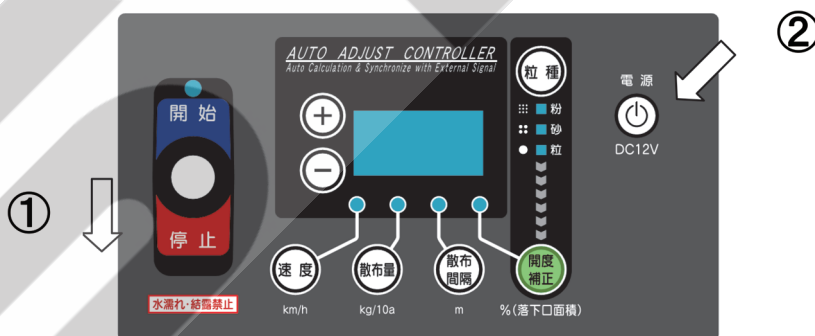


(1) レバースイッチを①「開始」側に倒すと、シャッタが開き肥料が散布されますので、走行を開始してください。

(2) 散布を停止するときは、レバースイッチを②「停止」側に倒してください。

シャッタが閉じます。散布を再開するときは、レバースイッチを①「開始」側に倒してください。

## 3 作業終了



(1) レバースイッチを①「停止」側に倒してください。

(2) 作業終了後には、②「電源」ボタンを押して、電源を切ってください。

※ 作業終了後に「電源」ボタンを押して電源を切ると、設定を記憶させることができます。(設定入力後「電源」ボタンを押すことにより、設定を記憶させることができます。)

### 取扱い上の注意

- 設定開度に関くまでに、微調整動作を数回繰り返す場合があります。
- 散布作業中シャッタが開いた状態で電源を切るとシャッタは閉じません。シャッタを閉じてから電源を切ってください。

## 5 AG-PORT搭載トラクタと接続

### 1 機能

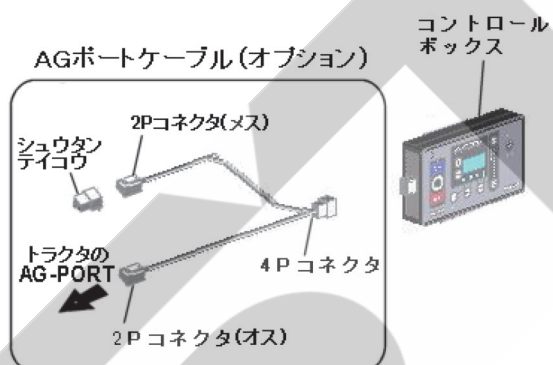
ACB3000は、日農工規格AG-PORT搭載トラクタに対応しており、車速連動機能を使用することができます。

1. トラクタ車速に応じたシャッタ開閉(車速連動)
2. 後進走行時、自動でシャッタ閉
3. PTO停止時、自動でシャッタ閉

### 2 対応するトラクタ

日農工AG-PORT搭載トラクタに対応しています。  
※ GPSナビライナーEGL3100には対応していません。

### 3 配線方法



#### 取扱い上の注意

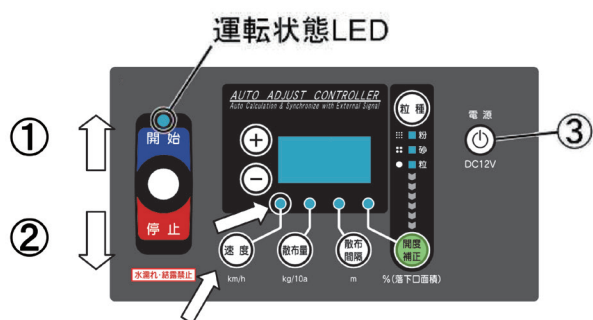
- 使用しないときは、コントロールボックスを取り外して、AGポートケーブルの4Pコネクタに付属のキャップをしてください。
- シュウタンテイコウがトラクタ側のAG-PORTコネクタに接続されている場合があります。上図のように接続し直してください。

AGポートケーブル(オプション)は2種類あります。使用されるトラクタのAG-PORTをご確認ください。

メーカー	部品番号	名称
ヤンマー (三菱RSコネクタ)	1500970000ASY	AGポートケーブルオプションAS ※シュウタンテイコウ含む
ヤンマー (矢崎58コネクタXタイプ)	1500970000ASY	AGポートケーブルオプションAS ※シュウタンテイコウ含む
		ヤンマーより変換ハーネスの購入をお願いします。 1A8471-99610 ハーネスKIT (ヘンカンCAN)
クボタ/キセキ (矢崎62コネクタZタイプ)	1531360000	AGポートケーブル ※シュウタンテイコウなし
クボタ (矢崎58コネクタXタイプ)	1531360000	AGポートケーブル ※シュウタンテイコウなし
		クボタよりハーネスの購入をお願いします。 L9503-30000 新分岐ハーネス L9503-40000 新-旧変換ハーネス

※ AG-PORTに対応するトラクタの機種に関しては、トラクタ販売店にお問い合わせください。

## 4 作業方法



### 1. 信号の受信

トラクタと接続し、コントロールボックスの③「電源」ボタンを押して、電源を入れてください。「速度」ボタンを押して、速度信号を確認してください。速度LEDが点滅し、トラクタが停止状態ではコントロールボックスの表示部に「0.0」と表示されます。

### 2. 作業開始

シャッタ開閉レバースイッチを①「開始」側に倒し、トラクタ速度「4～10km/h」で作業してください。

走行を開始すると、シャッタが開き、速度に応じて肥料が散布されます。

このとき、運転状態LEDが緑色に変わります。PTOが停止した状態、後進走行、トラクタ停止時は、シャッタが自動で閉まります。

このとき運転状態LEDがオレンジ色に変わります。

#### 取扱い上の注意

- PTOが停止していると、シャッタは閉じます。
- 後進走行およびトラクタ停止時は、シャッタは閉じます。

### 3. 作業終了

シャッタ開閉レバースイッチを②「停止」側に倒してください。シャッタが閉じます。

このとき、運転状態LEDが赤色に変わります。作業終了後は、③「電源」ボタンを押して、電源を切ってください。

## 6 不調処置一覧表

### 1 不調処置一覧表

症 状 (コントロールボックスの表示)	原 因	処 置
コントロールボックスの電源が入らない	<ul style="list-style-type: none"> <li>● 電源コードの⊕⊖接続違い</li> <li>● 電源取出部の2Pコネクタの接続不良</li> <li>● 電源コードの断線</li> <li>● コントロールボックスの不良</li> <li>● バッテリ劣化による電圧の低下</li> </ul>	<ul style="list-style-type: none"> <li>● 「1-2 配線方法」手順（1）～に基づき配線</li> <li>● 「1-2 配線方法」手順（2）、（3）に基づき配線</li> <li>● 補修または部品交換</li> <li>● 部品交換</li> <li>● バッテリ電圧（12V）の確認、充電、交換</li> </ul>
シャッタが動かない （「999」が点滅）	<ul style="list-style-type: none"> <li>● 本機シャッタ間に肥料が詰まる</li> <li>● 回動支点部の固着</li> <li>● バッテリ劣化による電圧の低下</li> <li>● パワーウィンドモータのコネクタの接続不良</li> <li>● パワーウィンドモータのコードの断線</li> </ul>	<ul style="list-style-type: none"> <li>● ブロードキャスト本体の取扱説明書の「作業後の手入れ」に基づき清掃</li> <li>● 固着の原因を取除き、グリースを塗布してください</li> <li>● バッテリ電圧（12V）の確認、充電、交換</li> <li>● 「1-2 配線方法」手順（2）～に基づき配線</li> <li>● 補修または部品交換</li> </ul>
シャッタが動かない （「111」が点滅）	<ul style="list-style-type: none"> <li>● 電動シャッタユニットの本体への取付状態不良</li> <li>● 肥料の入れすぎ</li> </ul>	<ul style="list-style-type: none"> <li>● レバーに取り付けているロッド長さを伸ばす方向に再調整して、「2 初期登録」でゼロ点登録をやり直す。</li> <li>● 入れる肥料を減らす</li> </ul>
シャッタが動かない （「111」が点滅）	<ul style="list-style-type: none"> <li>● 角度センサの故障（角度信号過小）</li> <li>● 角度センサの3Pコネクタの接続不良</li> <li>● 角度センサ入力線の断線</li> </ul>	<ul style="list-style-type: none"> <li>● 部品交換（※）</li> <li>● 「1-2 配線方法」手順（2）～に基づき配線</li> <li>● 補修または部品交換（※）</li> </ul>
シャッタが開かない、開度設定できない （電源投入時、表示部に3ケタの数字が点滅）	<ul style="list-style-type: none"> <li>● シャッタが開いている</li> </ul>	<ul style="list-style-type: none"> <li>● コントロールボックスのレバースイッチを「停止」側に倒してシャッタを閉じる</li> </ul>
（強制的に速度表示になり、数字が点滅する）	<ul style="list-style-type: none"> <li>● シャッタ全開以上の設定値になっている</li> </ul>	<ul style="list-style-type: none"> <li>● 設定速度、または設定散布量を減らす</li> </ul>
AGポートケーブル接続時走行中だが、速度が、「0 km/h」から変化しない	<ul style="list-style-type: none"> <li>● PTOが入っていない</li> </ul>	<ul style="list-style-type: none"> <li>● PTOを入れる</li> </ul>

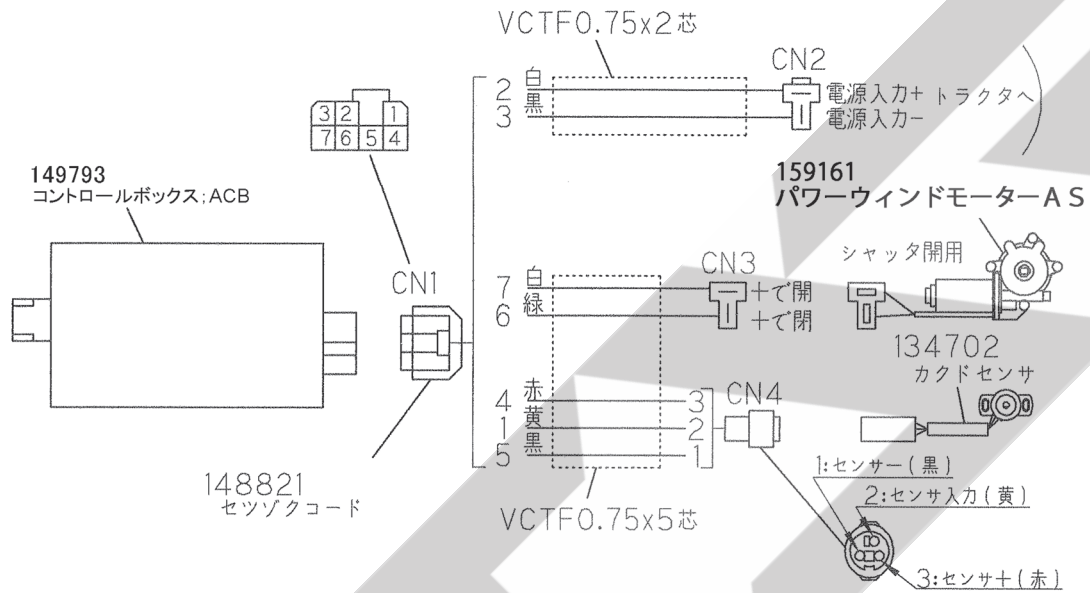
※ 角度センサ交換の際は、角度センサの取り付け長穴位置がほぼ中央に来るように取り付けてください。また、「ゼロ点登録」に基づきシャッタのゼロ点登録をおこなってください。

原因や処置の仕方がわからない場合は下記の事項とともに購入先にご相談ください。

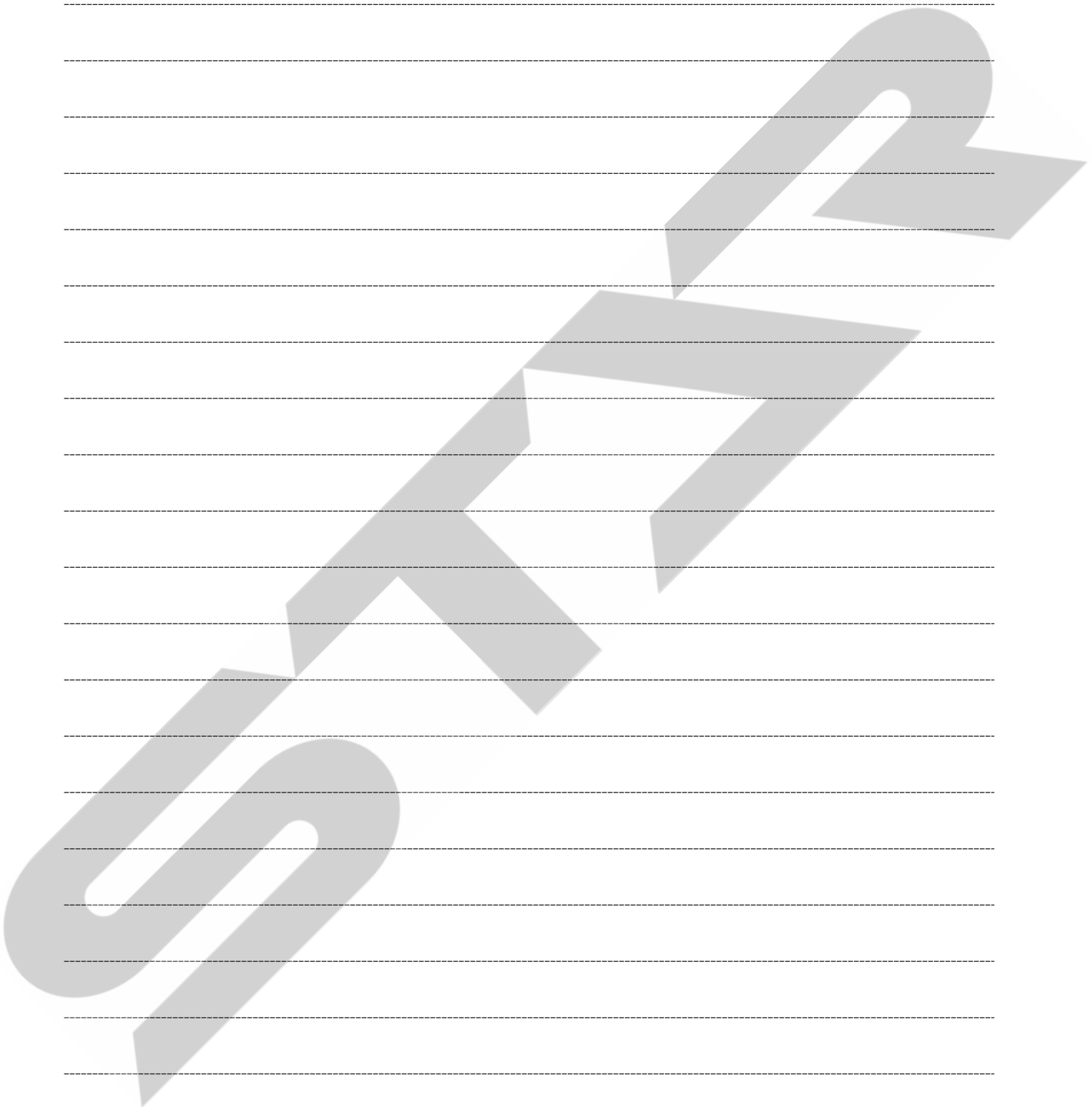
1. 製品名
2. 部品供給型式（型式）
3. 製造番号
4. 故障内容（できるだけ詳しく）

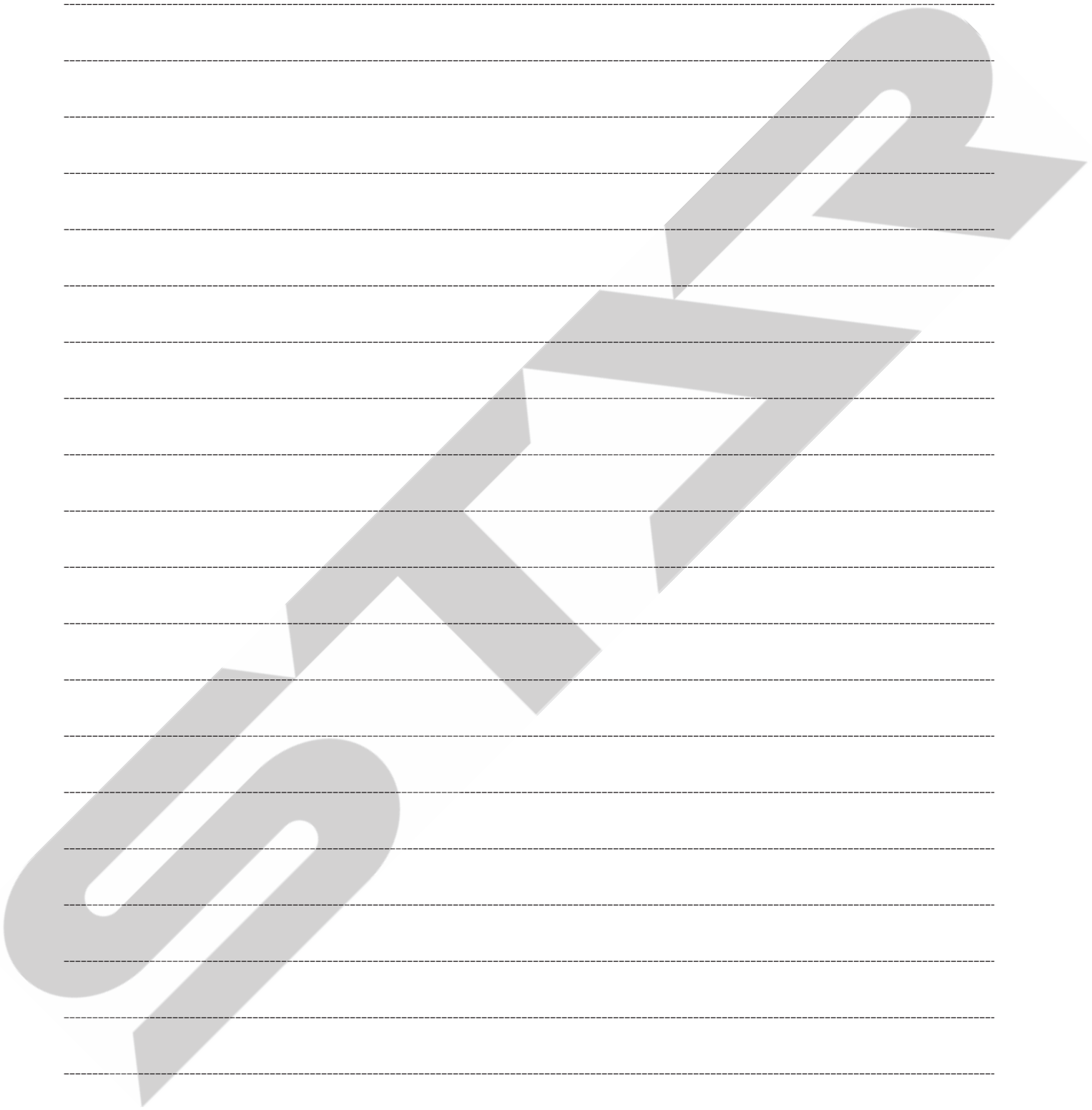
この商品は、予告無に仕様の変更をする場合があります。予めご了承ください。

# 7 配線図









SFAA

千歳本社 066-8555 千歳市上長都 1 0 6 1 番地 2  
TEL 0123-26-1123  
FAX 0123-26-2412

千歳営業所 066-8555 千歳市上長都 1 0 6 1 番地 2  
TEL 0123-22-5131  
FAX 0123-26-2035

豊富営業所 098-4100 天塩郡豊富町字上サロベツ 1 1 9 1 番地 4 4  
TEL 0162-82-1932  
FAX 0162-82-1696

帯広営業所 080-2462 帯広市西 2 2 条北 1 丁目 1 2 番地 4  
TEL 0155-37-3080  
FAX 0155-37-5187

中標津営業所 086-1152 標津郡中標津町北町 2 丁目 1 6 番 2  
TEL 0153-72-2624  
FAX 0153-73-2540

花巻営業所 028-3172 岩手県花巻市石鳥谷町北寺林第 1 1 地割 1 2 0 番 3  
TEL 0198-46-1311  
FAX 0198-45-5999

仙台営業所 983-0013 宮城県仙台市宮城野区中野字神明 1 7 9 - 1  
TEL 022-388-8673  
FAX 022-388-8735

小山営業所 323-0158 栃木県小山市梁 2 5 1 2 - 1  
TEL 0285-49-1500  
FAX 0285-49-1560

東海営業所 485-0081 愛知県小牧市横内字立野 6 7 8 - 1  
TEL 0568-75-3561  
FAX 0568-75-3563

岡山営業所 700-0973 岡山県岡山市北区下中野 7 0 4 - 1 0 3  
TEL 086-243-1147  
FAX 086-243-1269

熊本営業所 861-8030 熊本県熊本市東区小山町 1 6 3 9 - 1  
TEL 096-389-6650  
FAX 096-389-6710

都城営業所 885-1202 宮崎県都城市高城町穂満坊 1 0 0 3 - 2  
TEL 0986-53-2222  
FAX 0986-53-2233