

STAR

ブロードキャスト用

オート・アジャスト・コントローラ

部 品 表

製品コード
型

式

K34512

ACB3000

- ・ 部品ご注文の際は、必ず部品供給型式をご連絡ください。
- ・ 補用部品の一部には、まとめ・セット販売のみの部品があります。

株式会社IHIアグリテック

組合せ型式一覧表

型 式 コード	規格 リットル	ベース ユニット	オート・アジャスト ・コントローラ	メインホッパ ユニット	サブホッパ ユニット	パーツユニット	パーツユニット	スタンド ユニット	オートヒッチ ユニット	ジョイント ユニット	備考								
MBC201SE 98099	200	UBU201S 98095	ACB3000 34512	UBM2020 32798	UBE3020 32799			ULC0080 32737		SSC-060 30778									
MBC301SE 98100	300																		
MBC401SE 98101	400			UBM4010 32139															
MBC201SE-0S 98113	200																		
MBC201SE-3S 98114																			
MBC201SE-4S 98115																			
MBC301SE-0S 98116	300			UBM2020 32798				UBE3020 32799		ABA200S 34690			UBC2000 34689	AAF3010-S 26900		SSB-060 49359 AUJ2010 26550			
MBC301SE-3S 98117																			
MBC301SE-4S 98118																			
MBC301SE-0L 98119																			
MBC401SE-0S 98120	400			UBM4010 32139										AAF3010-S 26900		SSB-060 49359 AUJ2010 26550			
MBC401SE-3S 98121																			
MBC401SE-4S 98122																			
MBC401SE-0L 98123																			
MBC201SEA1 98141	200							UBM2020 32798					UBC2000 34689						
MBC201SEA2 98142																			
MBC201SEB 98143																			
MBC201SEAK 98144																			
MBC201SEBY 98145																			
MBC201SEKT 98146																			
MBC301SEA1 98147		300					UBE3020 32799										UBC2000 34689		
MBC301SEA2 98148																			
MBC301SEB 98149																			
MBC301SEAK 98150																			
MBC301SEBY 98151																			
MBC301SEKT 98152																			
MBC401SEA1 98153	400																		
MBC401SEA2 98154																			
MBC401SEB 98155																			
MBC401SEAK 98156																			
MBC401SEBY 98157																			

スピナー
電動

型 式 コード	規格 リットル	ベース ユニット	オート・アジャスト ・コントローラ	メインホッパ ユニット	サブホッパ ユニット	パーツユニット	パーツユニット	スタンド ユニット	オートヒッチ ユニット	ジョイント ユニット	備 考	
MBC201PE 98005	200	UBU201P 98001	ACB3000 34512	UBM2020 32798	UBE3020 32799			ULC0080 32737		SSC-060 30778	ス パ ウ ト 電 動	
MBC301PE 98006	300											
MBC401PE 98007	400											
MBC201PE-0S 98022	200			UBM2020 32798	UBE3020 32799	ABA200P 34691	ABA3000-L 34468	UBC2000 34689	AAF3010-S 26900	SSB-060 49359		AUJ2010 26550
MBC201PE-3S 98023												
MBC201PE-4S 98024												
MBC301PE-0S 98025	300			UBM2020 32798	UBE3020 32799	ABA200P 34691	ABA3000-L 34468	UBC2000 34689	AAF3010-S 26900	SSB-060 49359		AUJ2010 26550
MBC301PE-3S 98026												
MBC301PE-4S 98027												
MBC301PE-0L 98028	400			UBM4010 32139			ABA3000-L 34468		AAF3010-S 26900	SSB-060 49359		AUJ2010 26550
MBC401PE-0S 98029												
MBC401PE-3S 98030												
MBC401PE-4S 98031												
MBC401PE-0L 98032	200			UBM2020 32798		ABA200PA1 34698		UBC2000 34689				
MBC201PEA1 98061												
MBC201PEA2 98062												
MBC201PEB 98063												
MBC201PEAK 98064												
MBC201PEBY 98065												
MBC201PEKT 98066												
MBC301PEA1 98067												
MBC301PEA2 98068												
MBC301PEB 98069												
MBC301PEAK 98070	300	UBM2020 32798	UBE3020 32799	ABA200PA1 34698		UBC2000 34689						
MBC301PEA2 98068												
MBC301PEB 98069												
MBC301PEAK 98070	400	UBM4010 32139		ABA200PA1 34698		UBC2000 34689						
MBC301PEBY 98071												
MBC301PEKT 98072												
MBC401PEA1 98073												
MBC401PEA2 98074	300	UBM2020 32798	UBE3020 32799	ABA200PA2 34699		UBC2000 34689						
MBC401PEB 98075												
MBC401PEAK 98076												
MBC401PEBY 98077	400	UBM4010 32139		ABA200PB 34700		UBC2000 34689						
MBC401PEB 98075												
MBC401PEAK 98076												
MBC401PEBY 98077												

型 式 コード	規格 リットル	ベースユニット	オート・アジャスト・コントローラ	サブホッパ ユニット	パワージョイント / パーツユニット	備 考
MBC453PE 98297	450	UBU453P 98295	ACB3000 34512	UBE12000 34124	SSB-060 49359	スパウト 電動
MBC603PE 98303	600	UBU603P 98301				
MBC1203PE 98307	1200					
MBC453PE-0L 98308	450	UBU453P 98295		ABA4580-0L 34327		
MBC603PE-0L 98317	600	UBU603P 98301				
MBC453SE 98323	450	UBU453S 98321		ACB3000 34512	UBE12000 34124	
MBC603SE 98324	600	UBU603S 98324				
MBC1203SE 98327	1200					
MBC453SE-0L 98329	450	UBU453S 98321	ABA4570-0L 34326			
MBC603SE-0L 98330	600	UBU603S 98324				

本部品表は、お手持ちのブロードキャスタ本体の部品表と一緒に、大切に保管してください。

部 品 表

部品のご注文について

1. 部品ご注文の際は、下記項目をご連絡ください。

- ① 製品名
- ② 部品供給型式（型式）
- ③ 部品名称
- ④ 部品番号
- ⑤ 個 数

※ 部品供給型式は部品表表紙および、本体に貼付のネームプレートに表示しています。

2. 個数欄の 、 は、以下のことを表しております。

…シムなど、組み込まれている個数が製品個々により異なる部品

…アッセイ品に含まれる部品で単品では供給しない部品

3. 見出番号が になっているものは、通常部品と違い、納期が長くかかりますので、その都度ご相談させていただきます。

4. 補用部品の一部には、まとめ・セット販売のみの部品があります。ご注文の際はご確認ください。また部品表上、分解されていない部品はセット販売のみの対応とさせていただきます。

※ 部品は改良等により予告なく形状・材質を変更することがあります。

補修部品の供給年限について

補修部品は当社純正部品をお買い求めください。市販類似品をお使いになりますと、機械の不調や性能に影響する場合があります。

この製品の補修用部品の供給年限（期間）は、製造打ち切り後9年です。ただし、供給年限内であっても、特殊部品については納期などをご相談させていただきます場合もあります。

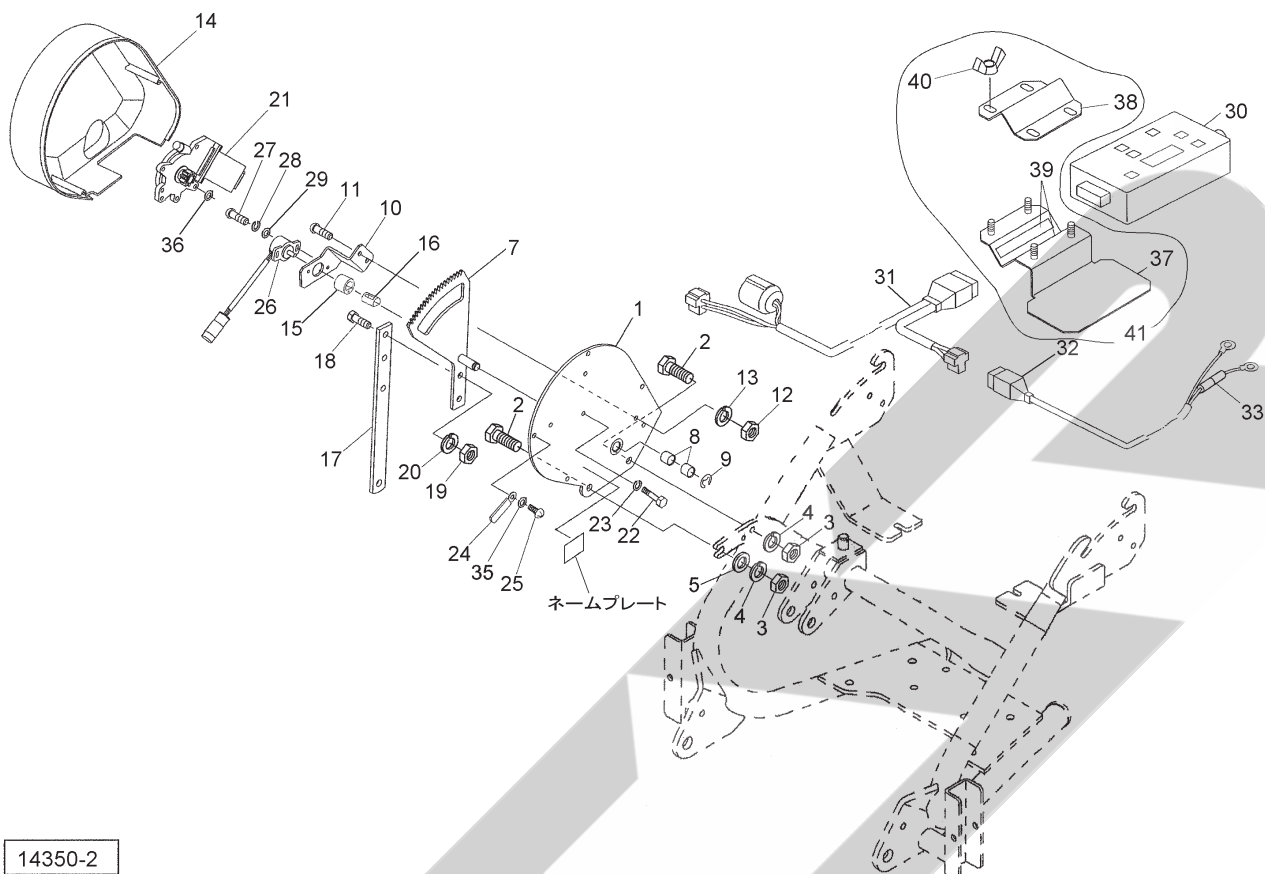
補修部品の供給は原則的には上記の供給年限で終了しますが、供給年限経過後であっても、部品供給のご要請があった場合は納期および価格についてご相談させていただきます。

保証について

機械の改造は故障の原因となりますので、行わないでください。

改造した場合や取扱説明書に述べられた正しい使用目的と異なる場合は、保証の対象外になりますのでご注意ください。

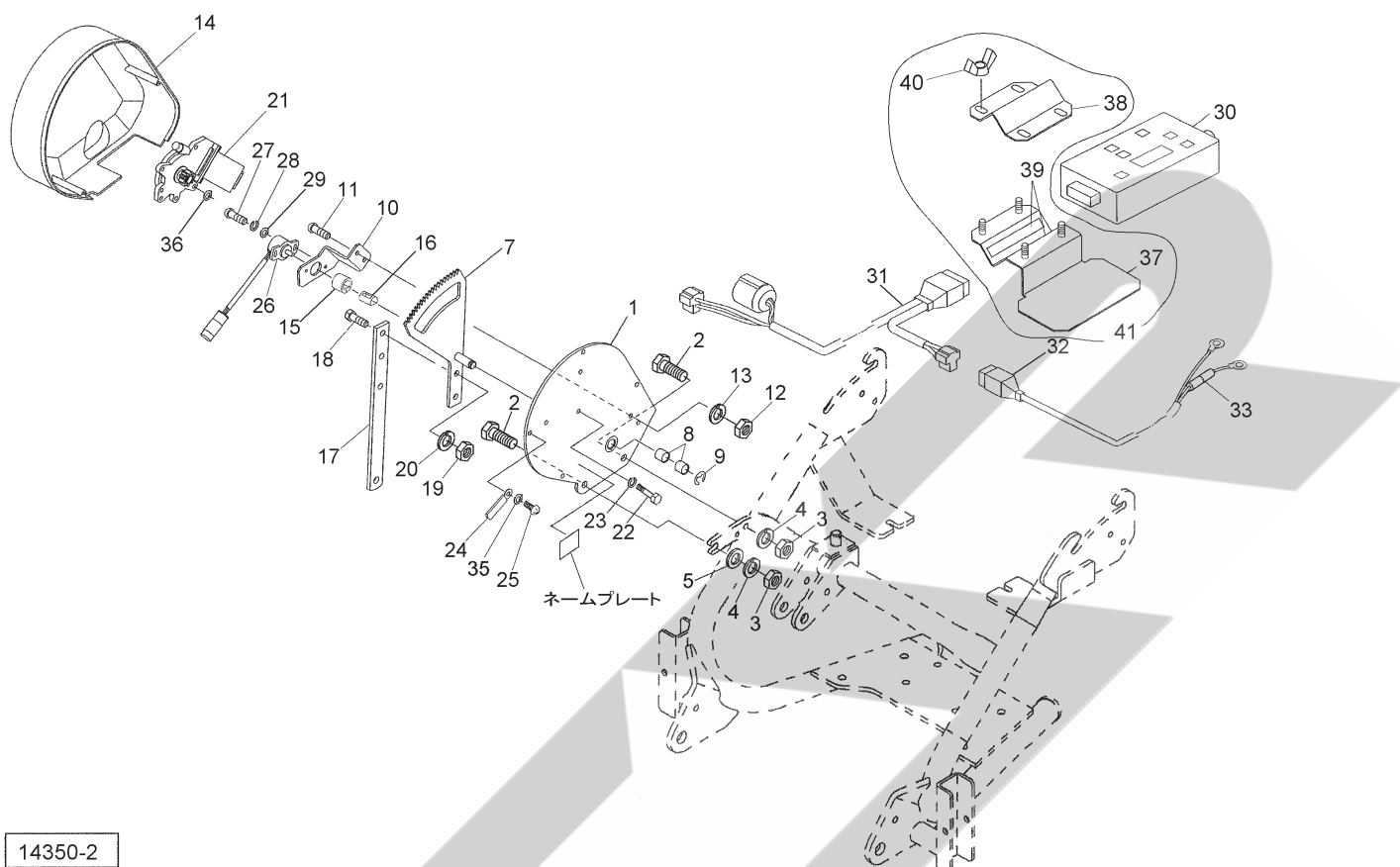
ACB3000 オート・アジャスト・コントローラ



14350-2

見出番号	部品番号	部品名称	個数	備考
1	145822000R	ブラケットCP	1	
2	BSZ10030	コガタボルト 7 M10×30	2	
3	NSZ10	コガタナット 8 2シュ M10	2	
4	WSA10	バネザガネ 3ゴウ M10	2	
5	044098500M	ワッシャ; 10	1	
7	1461250000	ギヤASY	1	見15, 16付
8	KBB-1212B	カーボンドライバリング B 12×14×12	2	
9	DE008	Eガタトメワ 8	1	
10	145828000M	ブラケット; センサ	1	
11	CP06016	+ナベコネジ M6×16	2	
12	NZ06	ナット 8 2シュ M6	2	
13	WS06	バネザガネ 2ゴウ M6	2	
14	1458290000	カバー	1	
15	1458300000	ガイドピース	1	
16	1458310000	スプリング (ポジションセンサ)	1	
17	145832000M	レバー	1	
18	BSZ08025	コガタボルト 7 M8×25	2	
19	NSZ08	コガタナット 8 2シュ M8	2	
20	WSA08	バネザガネ 3ゴウ M8	2	
21	1591610000	パワーウインドモーターAS	1	
22	BZ06055	ボルト 8. 8 M6×55	3	
23	WS06	バネザガネ 2ゴウ M6	3	
24	0959620000	クランプ	1	
25	TPA04020	ナベタッピンネジ A 4. 0×20	4	

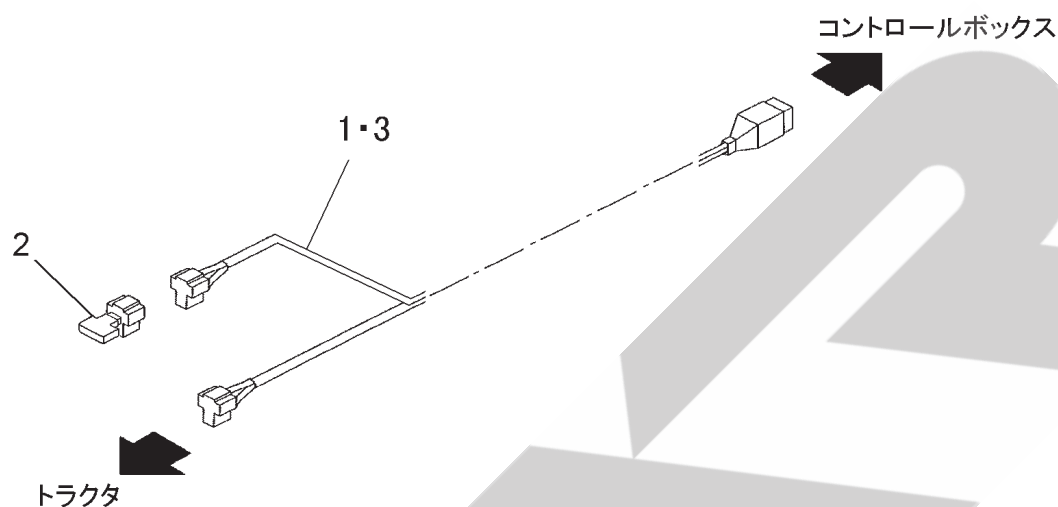
ACB3000 オート・アジャスト・コントローラ



14350-2

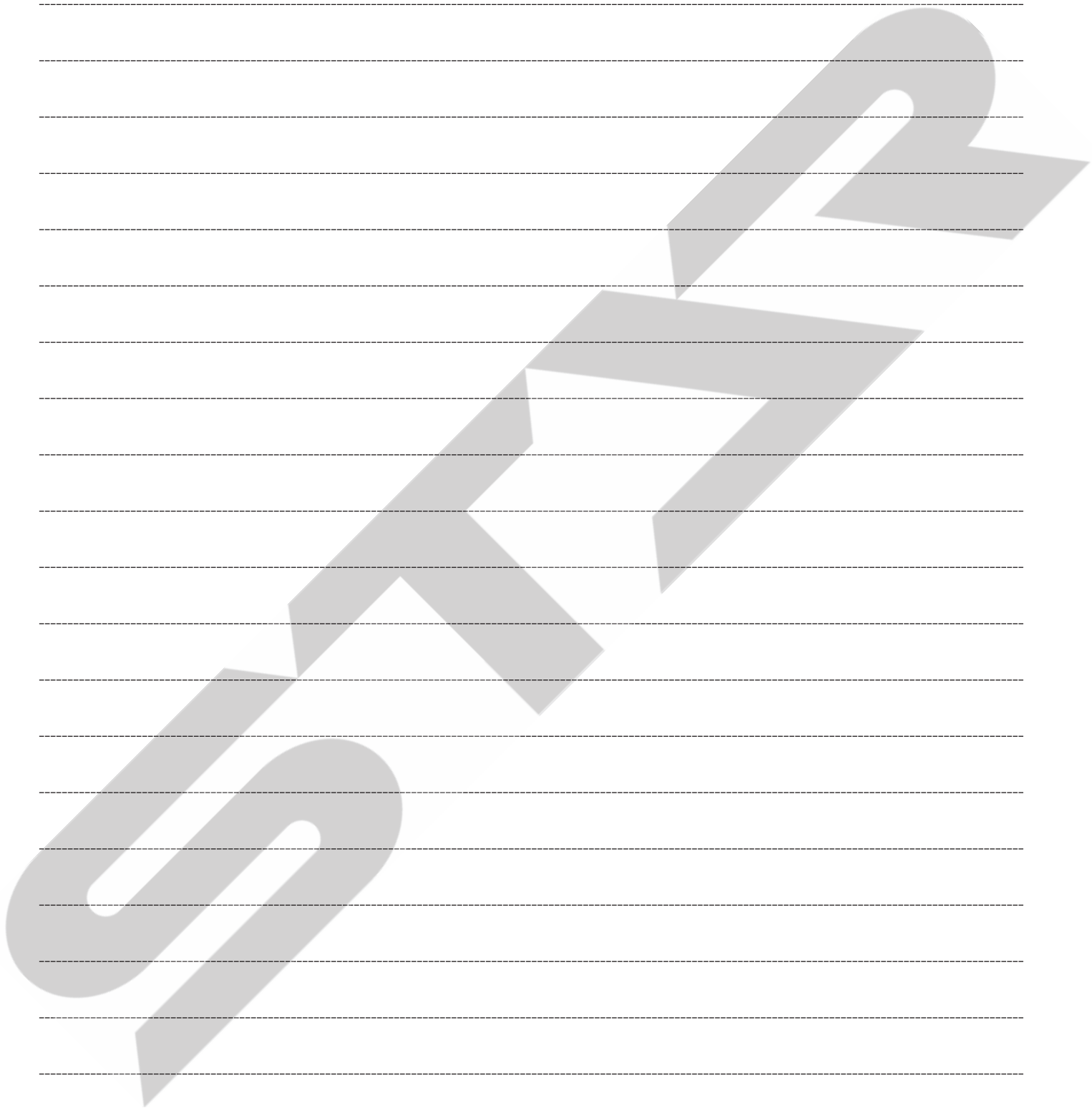
見出番号	部品番号	部品名称	個数	備考
26	1347020100	カクドセンサ; 60°	1	
27	CP04012	+ナベコネジ M4×12	2	
28	WS04	バネザガネ 2ゴウ M4	2	
29	WRA04	ヒラザガネ M4	2	
30	1497932000	コントロールボックス; ACB	1	
31	1488210000	セツゾクコード	1	
32	1345440000	コード; 3500	1	見33付
33	FU30	ヒューズ; 30A	1	
35	WRA04	ヒラザガネ M4	1	
36	WRA06	ヒラザガネ M6	3	
37	148851100M	ブラケットCP	1	オプション
38	143484000M	ブラケット	1	オプション
39	1434850000	シール	4	オプション
40	NE06	チョウナット 2シュ M6	4	オプション
41	1534500000	ブラケット; クミ	1	オプション 見37~40付

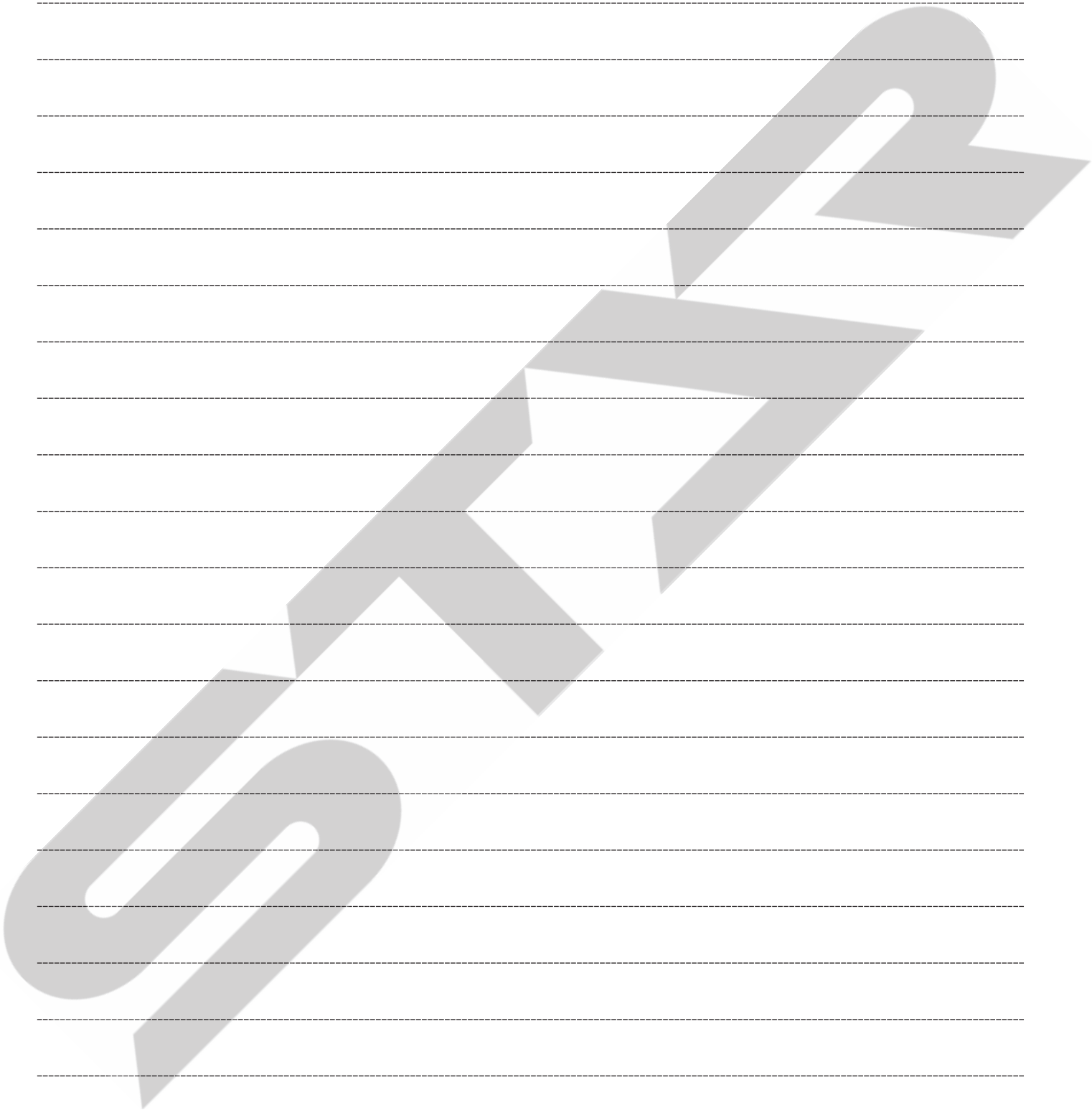
ACB3000 オート・アジャスト・コントローラ オプション



14360-1

見出番号	部品番号	部品名称	個数	備考
ASY	1500970000	オプションAS	1	オプション 見1,2付
1	1505860000	AGポートケーブル	1	オプション 三菱RSコネクタ 取扱説明書参照
2	1506760000	シュウタンテイコウ	1	オプション
3	1531360000	AGポートケーブル	1	オプション 矢崎62コネクタZタイプ 取扱説明書参照





SFA

千歳本社 066-8555 千歳市上長都 1 0 6 1 番地 2
TEL 0123-26-1123
FAX 0123-26-2412

千歳営業所 066-8555 千歳市上長都 1 0 6 1 番地 2
TEL 0123-22-5131
FAX 0123-26-2035

豊富営業所 098-4100 天塩郡豊富町字上サロベツ 1 1 9 1 番地 4 4
TEL 0162-82-1932
FAX 0162-82-1696

帯広営業所 080-2462 帯広市西 2 2 条北 1 丁目 1 2 番地 4
TEL 0155-37-3080
FAX 0155-37-5187

中標津営業所 086-1152 標津郡中標津町北町 2 丁目 1 6 番 2
TEL 0153-72-2624
FAX 0153-73-2540

花巻営業所 028-3172 岩手県花巻市石鳥谷町北寺林第 1 1 地割 1 2 0 番 3
TEL 0198-46-1311
FAX 0198-45-5999

仙台営業所 984-0032 宮城県仙台市若林区荒井 5 丁目 2 1 - 1
TEL 022-353-6039
FAX 022-353-6040

小山営業所 323-0158 栃木県小山市梁 2 5 1 2 - 1
TEL 0285-49-1500
FAX 0285-49-1560

東海営業所 485-0081 愛知県小牧市横内字立野 6 7 8 - 1
TEL 0568-75-3561
FAX 0568-75-3563

岡山営業所 700-0973 岡山県岡山市北区下中野 7 0 4 - 1 0 3
TEL 086-243-1147
FAX 086-243-1269

熊本営業所 861-8030 熊本県熊本市東区小山町 1 6 3 9 - 1
TEL 096-389-6650
FAX 096-389-6710

都城営業所 885-1202 宮崎県都城市高城町穂満坊 1 0 0 3 - 2
TEL 0986-53-2222
FAX 0986-53-2233