

STAR

ブロードキャスト用

ダブル電動シャッタユニット

部 品 表

製品コード
型

式

K34789

ACB3100W

- ・ 部品ご注文の際は、必ず部品供給型式をご連絡ください。
- ・ 補用部品の一部には、まとめ・セット販売のみの部品があります。

株式会社IHIアグリテック

組合せ型式一覧表

型式コード	規格リットル	ベースユニット	ダブル電動シャッタユニット	GPSナビライナー	サブホッパユニット	パワージョイント/パーツユニット	備考
MBC603WE 98333	600	UBU603W 98332	ACB3100W 34789	EGL3110 98219	/	SE-070 30782	2スピナー ダブル電動
MGC603WN 98334							2スピナー GPSダブル電動 経路誘導 可変施肥
MBC603WE-0L 98335						ABA6030-0L 34459	2スピナー ダブル電動
MGC603WN-0L 98336							2スピナー GPSダブル電動 経路誘導 可変施肥
MBC1203WE 98337	1200	/	/	EGL3110 98219	UBE12000 34124	SE-070 30782	2スピナー ダブル電動
MGC1203WN 98338							2スピナー GPSダブル電動 経路誘導 可変施肥

型式	製品コード	規格リットル	ベースユニット	オートアジャスト・コントローラ	ナビゲーションユニット	レシーバユニット	ジュシンキユニット	サブホッパユニット	パワージョイント/パーツユニット	備考
MGC604WN	98370	600	UBU604W 98368	ACB3100W 34789	AGN3200 98380	AGP3200 98381	/	/	SE-070 30782	2スピナー GPS電動 経路誘導 可変施肥 レシーバ付
MGC604WN-0L	98373	600							ABA6030-0L 34459	
MGC1204WN	98376	1200						UBE12000 34124	SE-070 30782	
MGC604W	98371	600	UBU604W 98368	ACB3100W 34789	AGN3200 98380	/	UGC3200 98382	/	SE-070 30782	2スピナー GPS電動 経路誘導 可変施肥 レシーバ無 他社GPS 接続コード付
MGC604W-0L	98374	600							ABA6030-0L 34459	
MGC1204W	98377	1200						UBE12000 34124	SE-070 30782	

本部品表は、お手持ちのブロードキャスト本体の部品表と一緒に、大切に保管してください。

部 品 表

部品のご注文について

1. 部品ご注文の際は、下記項目をご連絡ください。

- ① 製品名
- ② 部品供給型式（型式）
- ③ 部品名称
- ④ 部品番号
- ⑤ 個 数

※ 部品供給型式は部品表表紙および、本体に貼付のネームプレートに表示しています。

2. 個数欄の 、 は、以下のことを表しております。

…シムなど、組み込まれている個数が製品個々により異なる部品

…アッセイ品に含まれる部品で単品では供給しない部品

3. 見出番号が になっているものは、通常部品と違い、納期が長くなりますので、その都度ご相談させていただきます。

4. 補用部品の一部には、まとめ・セット販売のみの部品があります。ご注文の際はご確認ください。また部品表上、分解されていない部品はセット販売のみの対応とさせていただきます。

※ 部品は改良等により予告なく形状・材質を変更することがあります。

補修部品の供給年限について

補修部品は当社純正部品をお買い求めください。市販類似品をお使いになりますと、機械の不調や性能に影響する場合があります。

この製品の補修用部品の供給年限（期間）は、製造打ち切り後9年です。ただし、供給年限内であっても、特殊部品については納期などをご相談させていただきます場合もあります。

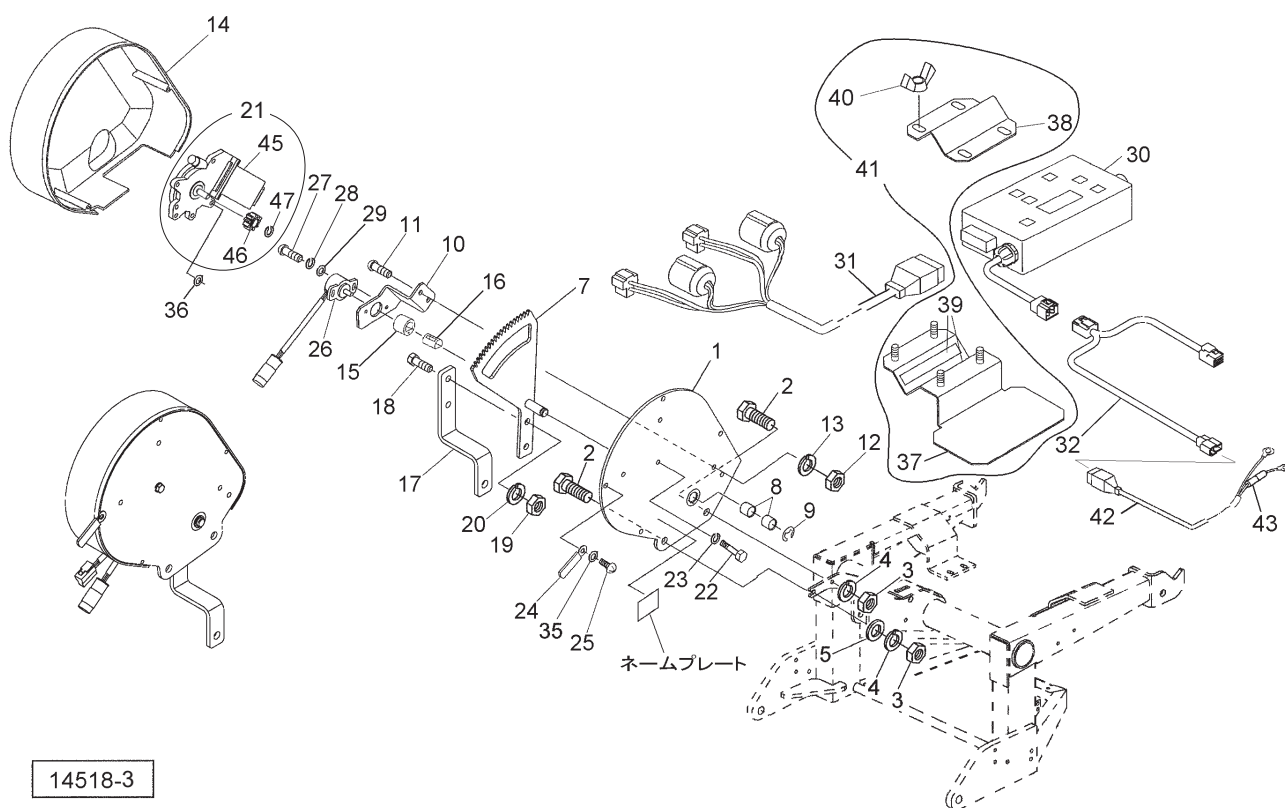
補修部品の供給は原則的には上記の供給年限で終了しますが、供給年限経過後であっても、部品供給のご要請があった場合は納期および価格についてご相談させていただきます。

保証について

機械の改造は故障の原因となりますので、行わないでください。

改造した場合や取扱説明書に述べられた正しい使用目的と異なる場合は、保証の対象外になりますのでご注意ください。

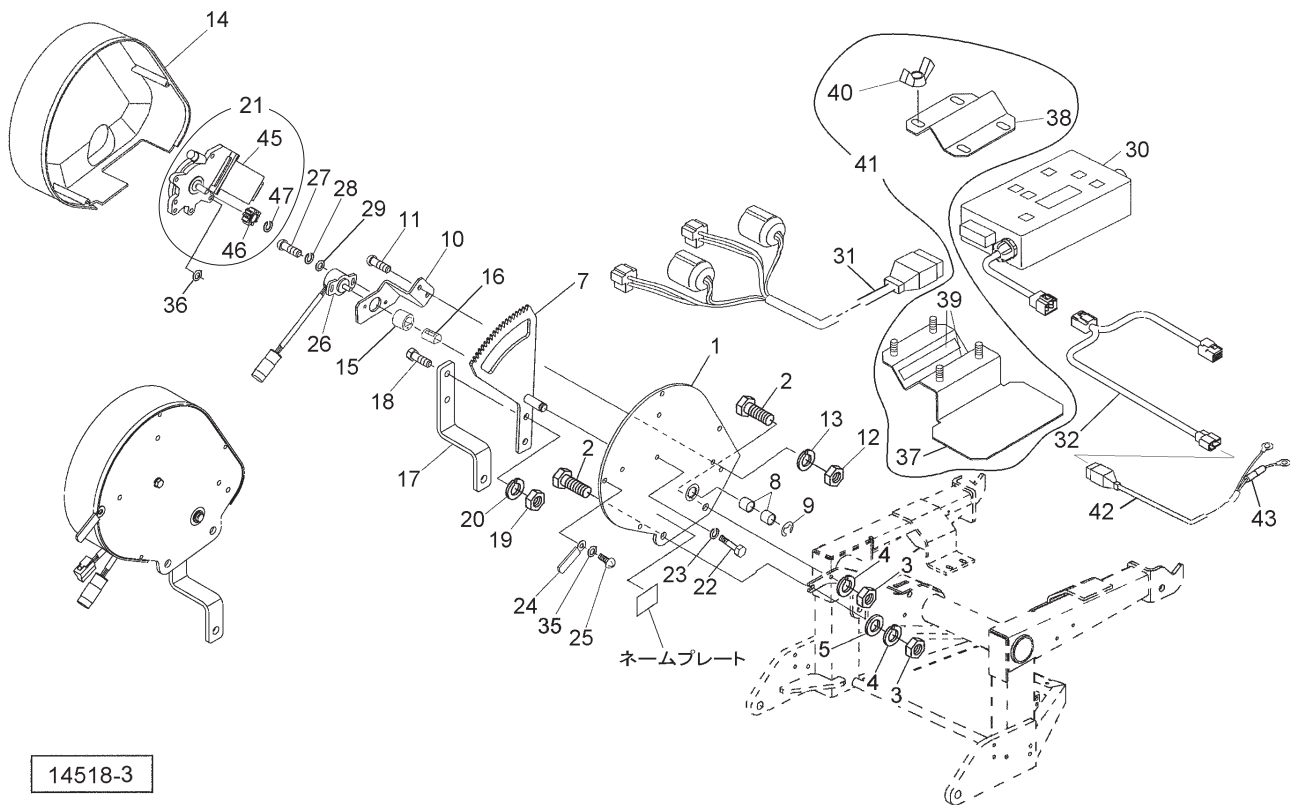
ACB3100W ダブル電動シャッターユニット



14518-3

見出番号	部品番号	部品名称	個数	備考
1	145822000R	ブラケットCP	2	
2	BSZ10030	コガタボルト 7 M10×30	4	
3	NSZ10	コガタナット 8 2シュ M10	4	
4	WSA10	バネザガネ 3ゴウ M10	4	
5	044098500M	ワッシャ; 10	2	
7	1461250000	ギヤASY	2	見15, 16付
8	KBB-1212B	カーボンドライブアリング B 12×14×12	4	
9	DE008	Eガタトメワ 8	2	
10	145828000M	ブラケット; センサ	2	
11	CP06016	+ナベコネジ M6×16	4	
12	NZ06	ナット 8 2シュ M6	4	
13	WS06	バネザガネ 2ゴウ M6	4	
14	1458290000	カバー	2	
15	1458300000	ガイドピース	2	
16	1458310000	スプリング (ポジションセンサ)	2	
17	155766000M	レバー	2	
18	BSZ08025	コガタボルト 7 M8×25	4	
19	NSZ08	コガタナット 8 2シュ M8	4	
20	WSA08	バネザガネ 3ゴウ M8	4	
21	1591610000	パワーウインドモーターAS	2	見45~47付
22	BZ06055	ボルト 8. 8 M6×55	6	
23	WS06	バネザガネ 2ゴウ M6	6	
24	0959620000	クランプ	2	
25	TPA04020	ナベタッピンネジ A 4.0×20	8	

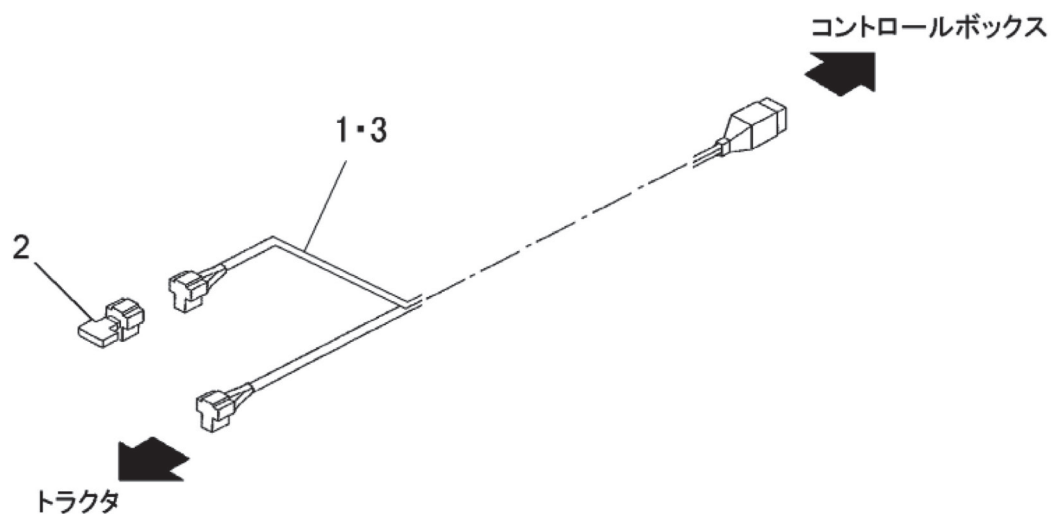
ACB3100W ダブル電動シャッターユニット



14518-3

見出番号	部品番号	部品名称	個数	備考
26	1347020000	カクドセンサ ; 60°	2	
27	CP04012	+ナベコネジ M4×12	4	
28	WS04	バネザガネ 2ゴウ M4	4	
29	WRA04	ヒラザガネ M4	4	
30	1557676000	コントロールボックス	1	
31	1557680000	セツゾクコード	1	
32	1561940000	セツゾクコード ; デンゲン	1	
35	WRA04	ヒラザガネ M4	2	
36	WRA06	ヒラザガネ M6	6	
37	148851100M	ブラケットCP	1	オプション
38	143484000M	ブラケット	1	オプション
39	1434850000	シール	4	オプション
40	NE06	チョウナット 2シュ M6	4	オプション
41	1534500000	ブラケット ; クミ	1	オプション見37~40付
42	1345440000	コード ; 3500	1	オプション見43付
43	FU30	ヒューズ ; 30A	1	オプション
45	1591620000	パワーウインドモーター	2	
46	1434821000	ギヤ ; 9T	2	
47	DC011	Cガタトメワ ジク 11	2	

ACB3100W ダブル電動シャッターユニット オプション



14360-1

見出番号	部品番号	部品名称	個数	備考
ASY	1500970000	オプションAS	1	オプション 見1, 2付
1	1505860000	AGポートケーブル	1	オプション 三菱RSコネクタ 取扱説明書参照
2	1506760000	シュウタンテイコウ	1	オプション
3	1531360000	AGポートケーブル	1	オプション 矢崎62コネクタZタイプ 取扱説明書参照
4	1563780000	エコトラリンクセットAS	1	オプション 取扱説明書参照
5	1563790000	KSA SセットAS	1	オプション 取扱説明書参照

調 整

S - 2 4 1 2 2 0 R

千 歳 本 社 066-8555 千 歳 市 上 長 都 1 0 6 1 番 地 2
TEL 0123-26-1123
FAX 0123-26-2412

千 歳 営 業 所 066-8555 千 歳 市 上 長 都 1 0 6 1 番 地 2
TEL 0123-22-5131
FAX 0123-26-2035

豊 富 営 業 所 098-4100 天 塩 郡 豊 富 町 字 上 サ ロ ベ ッ 1 1 9 1 番 地 4 4
TEL 0162-82-1932
FAX 0162-82-1696

帯 広 営 業 所 080-2462 帯 広 市 西 2 2 条 北 1 丁 目 1 2 番 地 4
TEL 0155-37-3080
FAX 0155-37-5187

中 標 津 営 業 所 086-1152 標 津 郡 中 標 津 町 北 町 2 丁 目 1 6 番 2
TEL 0153-72-2624
FAX 0153-73-2540

花 巻 営 業 所 028-3172 岩 手 県 花 巻 市 石 鳥 谷 町 北 寺 林 第 1 1 地 割 1 2 0 番 3
TEL 0198-46-1311
FAX 0198-45-5999

仙 台 営 業 所 984-0032 宮 城 県 仙 台 市 若 林 区 荒 井 5 丁 目 2 1 - 1
TEL 022-353-6039
FAX 022-353-6040

小 山 営 業 所 323-0158 栃 木 県 小 山 市 梁 2 5 1 2 - 1
TEL 0285-49-1500
FAX 0285-49-1560

東 海 営 業 所 485-0081 愛 知 県 小 牧 市 横 内 字 立 野 6 7 8 - 1
TEL 0568-75-3561
FAX 0568-75-3563

岡 山 営 業 所 700-0973 岡 山 県 岡 山 市 北 区 下 中 野 7 0 4 - 1 0 3
TEL 086-243-1147
FAX 086-243-1269

熊 本 営 業 所 861-8030 熊 本 県 熊 本 市 東 区 小 山 町 1 6 3 9 - 1
TEL 096-389-6650
FAX 096-389-6710

都 城 営 業 所 885-1202 宮 崎 県 都 城 市 高 城 町 穂 満 坊 1 0 0 3 - 2
TEL 0986-53-2222
FAX 0986-53-2233