

# STAR

## 小型車速連動シャッタユニット

### 部 品 表

製品コード  
型

式

K34804

ADB2030K

- ・ 部品ご注文の際は、必ず部品供給型式をご連絡ください。
- ・ 補用部品の一部には、まとめ・セット販売のみの部品があります。

---

株式会社IHIアグリテック



# 組合せ型式一覧表

## 日農工標準オートヒッチ

型式コード	規格 リットル	ベース ユニット	車速連動 シャッタ ユニット	メイン ホッパ ユニット	サブ ホッパ ユニット	ブロキャス パーツ ユニット	ブロキャス パーツ ユニット	ブロキャス パーツ ユニット	ブロキャス スタンド ユニット	備考	
MBC201PK-OS K98287	200	UBU201P K98001	ADB2030K K34804	UBM2020 K32798	UBE3020 K32799	ABA200P K34691	ABA3000-L K34468	ABA200PK-L K34805	UBC2000 K34689	スパウト・車速連動	
MBC301PK-OS K98288	300										
MBC301PK-OL K98289											
MBC401PK-OS K98290	400			UBM4010 K32139				ABA3000-L K34468			ABA200PK-L K34805
MBC401PK-OL K98291											

## 日農工特殊オートヒッチ

型式コード	規格 リットル	ベース ユニット	車速連動 シャッタ ユニット	メイン ホッパ ユニット	サブ ホッパ ユニット	ブロキャス パーツ ユニット	ブロキャス パーツ ユニット	ブロキャス パーツ ユニット	ブロキャス スタンド ユニット	備考
MBC201PKB K98292	200	UBU201P K98001	ADB2030K K34804	UBM2020 K32798	UBE3020 K32799				UBC2000 K34689	スパウト・車速連動
MBC301PKB K98293	300									
MBC401PKB K98294	400			UBM4010 K32139						

本部品表は、お手持ちのブロードキャスト本体の部品表と一緒に、大切に保管してください。

# 部 品 表

## 部品のご注文について

1. 部品ご注文の際は、下記項目をご連絡ください。

- ① 製品名
- ② 部品供給型式（型式）
- ③ 部品名称
- ④ 部品番号
- ⑤ 個 数

※ 部品供給型式は部品表表紙および、本体に貼付のネームプレートに表示しています。

2. 個数欄の 、 は、以下のことを表しております。

…シムなど、組み込まれている個数が製品個々により異なる部品

…アッセイ品に含まれる部品で単品では供給しない部品

3. 見出番号が  になっているものは、通常部品と違い、納期が長くかかりますので、その都度ご相談させていただきます。

4. 補用部品の一部には、まとめ・セット販売のみの部品があります。ご注文の際はご確認ください。また部品表上、分解されていない部品はセット販売のみの対応とさせていただきます。

※ 部品は改良等により予告なく形状・材質を変更することがあります。

## 補修部品の供給年限について

補修部品は当社純正部品をお買い求めください。市販類似品をお使いになりますと、機械の不調や性能に影響する場合があります。

この製品の補修用部品の供給年限（期間）は、製造打ち切り後9年です。ただし、供給年限内であっても、特殊部品については納期などをご相談させていただきます場合もあります。

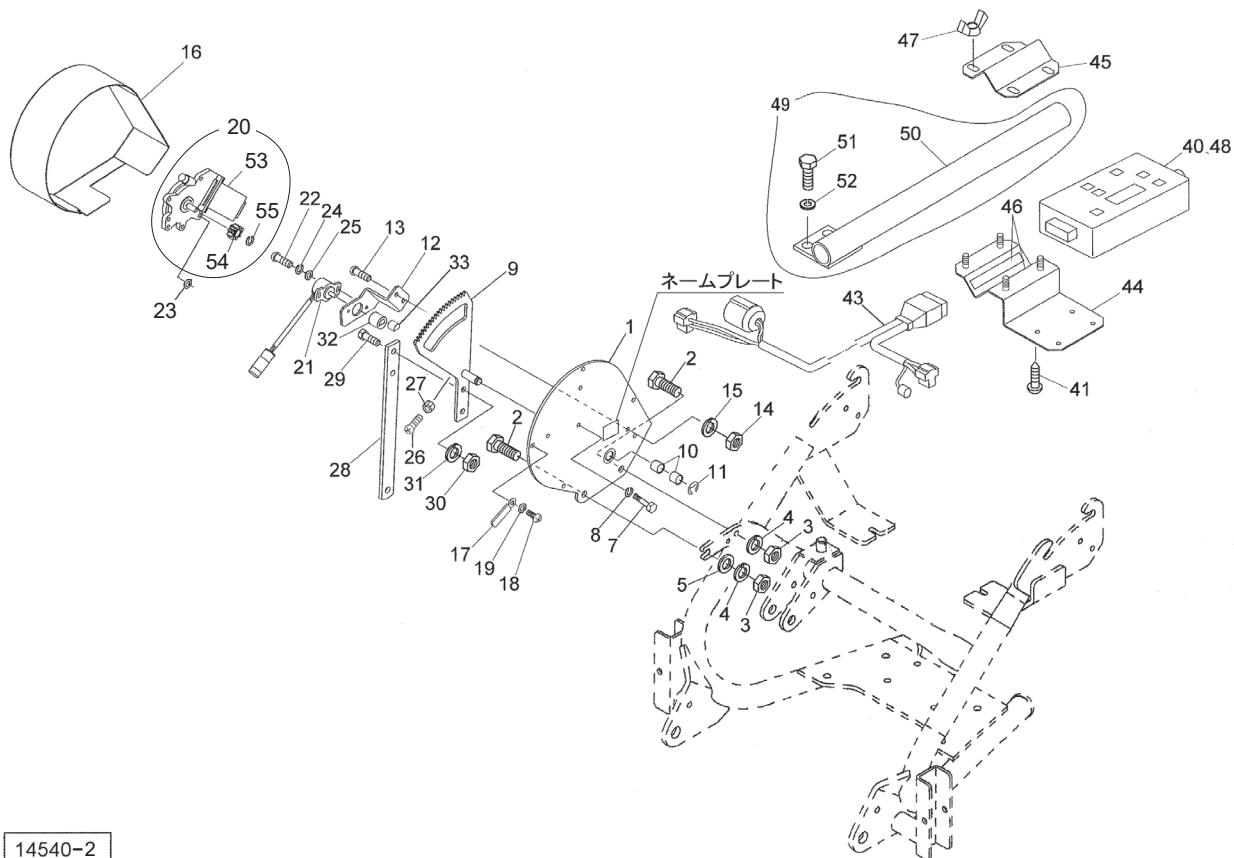
補修部品の供給は原則的には上記の供給年限で終了しますが、供給年限経過後であっても、部品供給のご要請があった場合は納期および価格についてご相談させていただきます。

## 保証について

機械の改造は故障の原因となりますので、行わないでください。

改造した場合や取扱説明書に述べられた正しい使用目的と異なる場合は、保証の対象外になりますのでご注意ください。

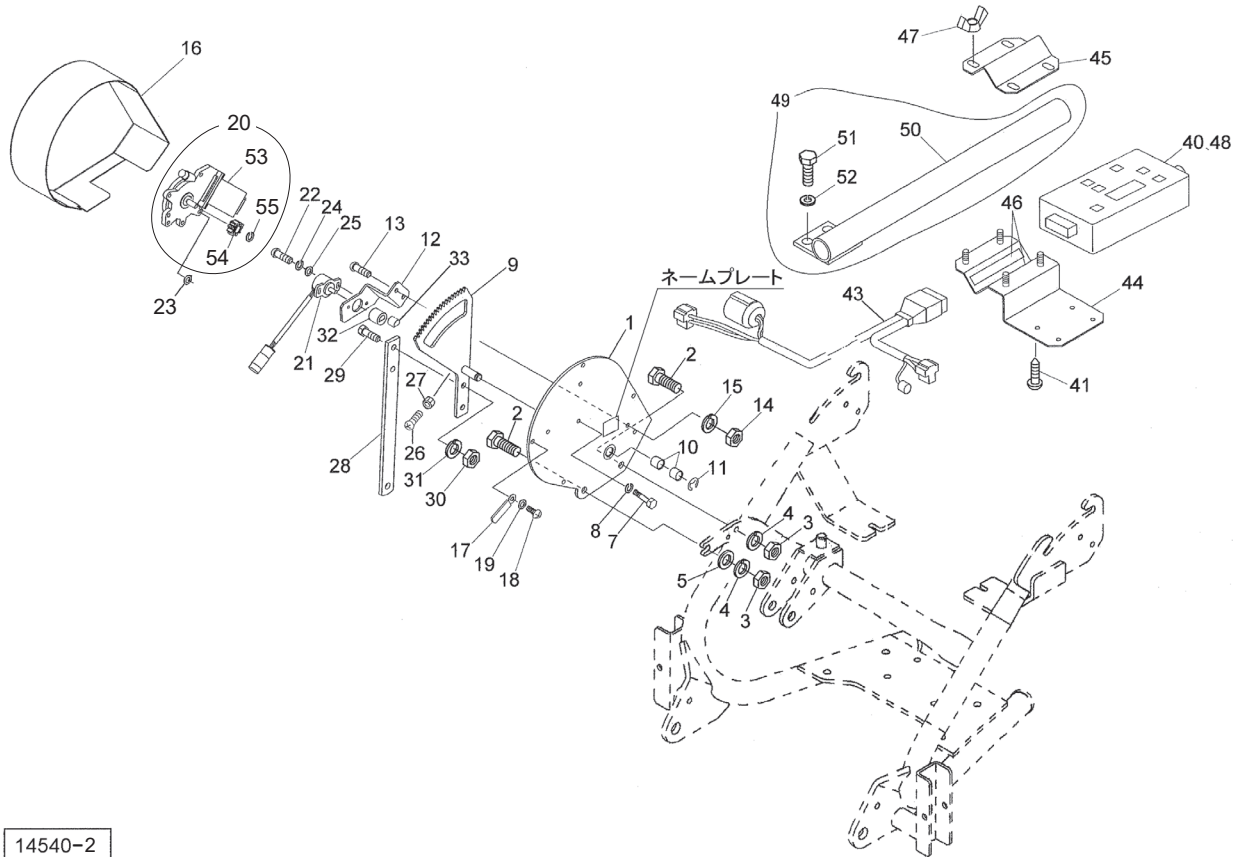
# ADB2030K 小型車速連動シャッタユニット



14540-2

見出番号	部品番号	部品名称	個数	備考
1	145822000R	ブラケットCP	1	
2	BSZ10030	コガタボルト 7 M10×30	2	
3	NSZ10	コガタナット 8 2シュ M10	2	
4	WSA10	バネザガネ 3ゴウ M10	2	
5	044098500M	ワッシャ; 10	1	
7	BZ06055	ボルト 8. 8 M6×55	3	
8	WS06	バネザガネ 2ゴウ M6	3	
9	1461250000	ギヤASY	1	見32, 33付
10	KBB-1212B	カーボンドライベアリング B 12×14×12	2	
11	DE008	Eガタトメワ 8	1	
12	145828000M	ブラケット; センサ	1	
13	CP06016	+ナベコネジ M6×16	2	
14	NZ06	ナット 8 2シュ M6	2	
15	WS06	バネザガネ 2ゴウ M6	2	
16	1458290000	カバー	1	
17	0959620000	クランプ	1	
18	TPA04020	ナベタップピンネジ A 4.0×20	4	
19	WRA04	ヒラザガネ M4	1	
20	1591610000	パワーウインドモーターAS	1	見53~55付
21	1347020100	カクドセンサ; 60°	1	
22	CP04012	+ナベコネジ M4×12	2	
23	WRA06	ヒラザガネ M6	3	
24	WS04	バネザガネ 2ゴウ M4	2	
25	WRA04	ヒラザガネ M4	2	

# ADB2030K 小型車速連動シャッタユニット



14540-2

見出番号	部品番号	部品名称	個数	備考
26	TRK04012	6トメネジ 10.9 M4×12	1	
27	NA04	ナット 4 2シュ M4	1	
28	145832000M	レバー	1	
29	BSZ08025	コガタボルト 7 M8×25	2	
30	NSZ08	コガタボルト 8 2シュ M8	2	
31	WSA08	バネザガネ 3ゴウ M8	2	
32	1458300000	ガイドピース	1	
33	1458310000	スプリング (ポジションセンサ)	1	
40	1557270000	コントロールボックス	1	
41	TPC03008	ナベタップピンネジ C-1 3×8	4	
43	1433921000	セツゾクコード	1	
44	146420000M	ブラケットCP	1	
45	143484000M	ブラケット	1	
46	1434850000	シール	4	
47	NE06	チョウナット 2シュ M6	4	
49	1557250000	ステーASY	1	オプション
50	1435610004	ステーCP	1	オプション
51	BZ10125025	ボルト 8.8 M10×1.25×25	2	オプション
52	WSA10	バネザガネ 3ゴウ M10	2	オプション
53	1591620000	パワーウインドモーター	1	
54	1434821000	ギヤ; 9T	1	
55	DC011	Cガタトメワ ジク 11	1	



調 整

S - 2 4 0 4 0 1 G

千 歳 本 社 066-8555 千 歳 市 上 長 都 1 0 6 1 番 地 2  
TEL 0123-26-1123  
FAX 0123-26-2412

千 歳 営 業 所 066-8555 千 歳 市 上 長 都 1 0 6 1 番 地 2  
TEL 0123-22-5131  
FAX 0123-26-2035

豊 富 営 業 所 098-4100 天 塩 郡 豊 富 町 字 上 サ ロ ベ ッ 1 1 9 1 番 地 4 4  
TEL 0162-82-1932  
FAX 0162-82-1696

帯 広 営 業 所 080-2462 帯 広 市 西 2 2 条 北 1 丁 目 1 2 番 地 4  
TEL 0155-37-3080  
FAX 0155-37-5187

中 標 津 営 業 所 086-1152 標 津 郡 中 標 津 町 北 町 2 丁 目 1 6 番 2  
TEL 0153-72-2624  
FAX 0153-73-2540

花 巻 営 業 所 028-3172 岩 手 県 花 巻 市 石 鳥 谷 町 北 寺 林 第 1 1 地 割 1 2 0 番 3  
TEL 0198-46-1311  
FAX 0198-45-5999

仙 台 営 業 所 984-0032 宮 城 県 仙 台 市 若 林 区 荒 井 5 丁 目 2 1 - 1  
TEL 022-353-6039  
FAX 022-353-6040

小 山 営 業 所 323-0158 栃 木 県 小 山 市 梁 2 5 1 2 - 1  
TEL 0285-49-1500  
FAX 0285-49-1560

東 海 営 業 所 485-0081 愛 知 県 小 牧 市 横 内 字 立 野 6 7 8 - 1  
TEL 0568-75-3561  
FAX 0568-75-3563

岡 山 営 業 所 700-0973 岡 山 県 岡 山 市 北 区 下 中 野 7 0 4 - 1 0 3  
TEL 086-243-1147  
FAX 086-243-1269

熊 本 営 業 所 861-8030 熊 本 県 熊 本 市 東 区 小 山 町 1 6 3 9 - 1  
TEL 096-389-6650  
FAX 096-389-6710

都 城 営 業 所 885-1202 宮 崎 県 都 城 市 高 城 町 穂 満 坊 1 0 0 3 - 2  
TEL 0986-53-2222  
FAX 0986-53-2233