

STAR

車速連動シャッタユニット

部 品 表

製品コード
型

式

K34785

ADB6000K

- ・ 部品ご注文の際は、必ず部品供給型式をご連絡ください。
- ・ 補用部品の一部には、まとめ・セット販売のみの部品があります。

株式会社IHIアグリテック

組合せ型式一覧表

型式コード	規格 リットル	ベース ユニット	車速連動 シャッタ ユニット	サブホッパ ユニット	パワージョイント /パーツユニット	備考
MBC451PK 34761	450	UBU451P 34770	ADB6000K 34785	/	SSB-060 49359	スパウト 車速パルス 連動
MBC601PK 34763	600	UBU601P 34771				
MBC1201PK 34765	1200			UBE12000 34124		
MBC451PK-0L 34762	450	UBU451P 34770		/	ABA4580-0L 34327	
MBC601PK-0L 34764	600	UBU601P 34771				

型式コード	規格 リットル	ベース ユニット	車速連動 シャッタ ユニット	サブホッパ ユニット	パワージョイント /パーツユニット	備考
MBC453PK 98339	450	UBU453P 98295	ADB6000K 34785	/	SSB-060 49359	スパウト 車速パルス 連動
MBC603PK 98340	600	UBU603P 98301				
MBC1203PK 98341	1200			UBE12000 34124		
MBC453PK-0L 98342	450	UBU453P 98295		/	ABA4580-0L 34327	
MBC603PK-0L 98343	600	UBU603P 98301				

本部品表は、お手持ちのブロードキャスト本体の部品表と一緒に、大切に保管してください。

部 品 表

部品のご注文について

1. 部品ご注文の際は、下記項目をご連絡ください。

- ① 製品名
- ② 部品供給型式（型式）
- ③ 部品名称
- ④ 部品番号
- ⑤ 個 数

※ 部品供給型式は部品表表紙および、本体に貼付のネームプレートに表示しています。

2. 個数欄の 、 は、以下のことを表しております。

…シムなど、組み込まれている個数が製品個々により異なる部品

…アッセイ品に含まれる部品で単品では供給しない部品

3. 見出番号が になっているものは、通常部品と違い、納期が長くかかりますので、その都度ご相談させていただきます。

4. 補用部品の一部には、まとめ・セット販売のみの部品があります。ご注文の際はご確認ください。また部品表上、分解されていない部品はセット販売のみの対応とさせていただきます。

※ 部品は改良等により予告なく形状・材質を変更することがあります。

補修部品の供給年限について

補修部品は当社純正部品をお買い求めください。市販類似品をお使いになりますと、機械の不調や性能に影響する場合があります。

この製品の補修用部品の供給年限（期間）は、製造打ち切り後9年です。ただし、供給年限内であっても、特殊部品については納期などをご相談させていただきます場合もあります。

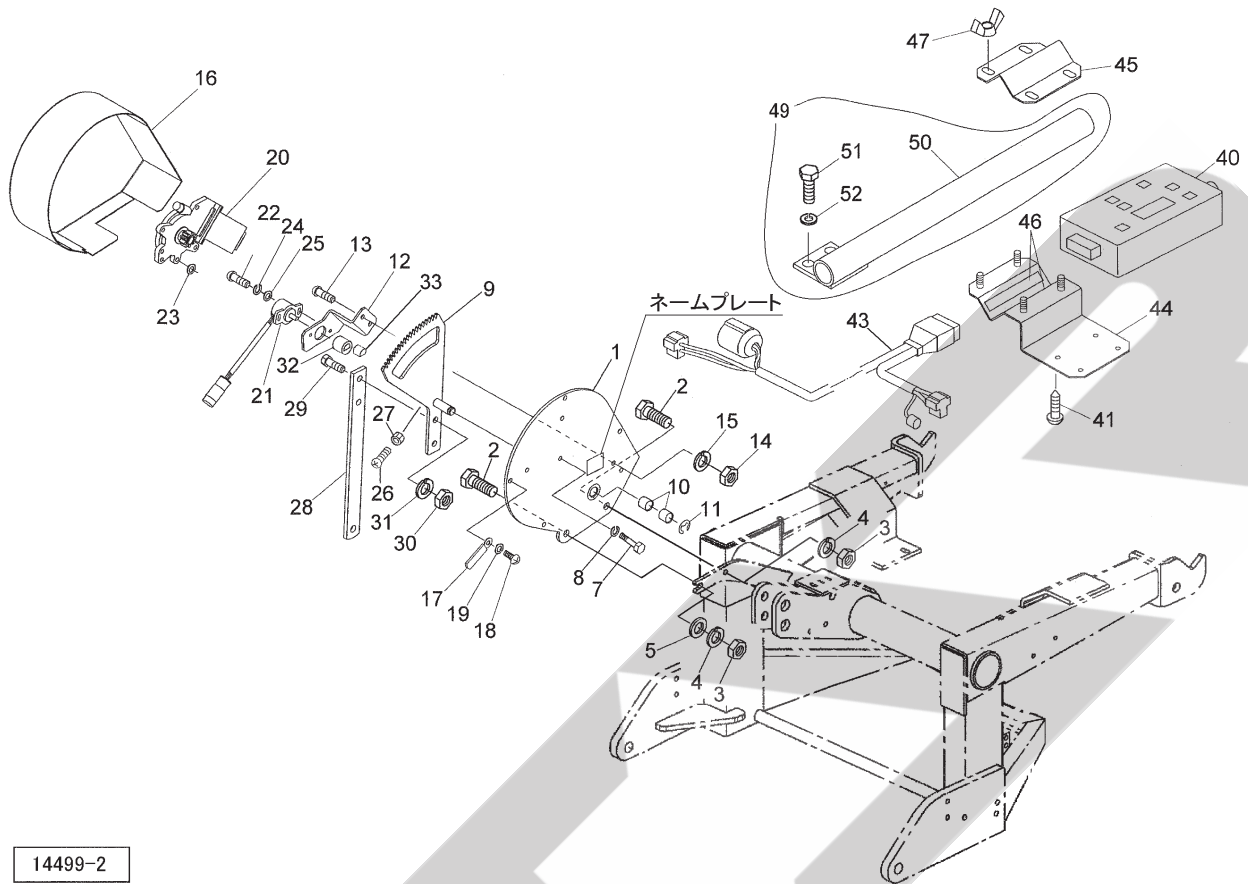
補修部品の供給は原則的には上記の供給年限で終了しますが、供給年限経過後であっても、部品供給のご要請があった場合は納期および価格についてご相談させていただきます。

保証について

機械の改造は故障の原因となりますので、行わないでください。

改造した場合や取扱説明書に述べられた正しい使用目的と異なる場合は、保証の対象外になりますのでご注意ください。

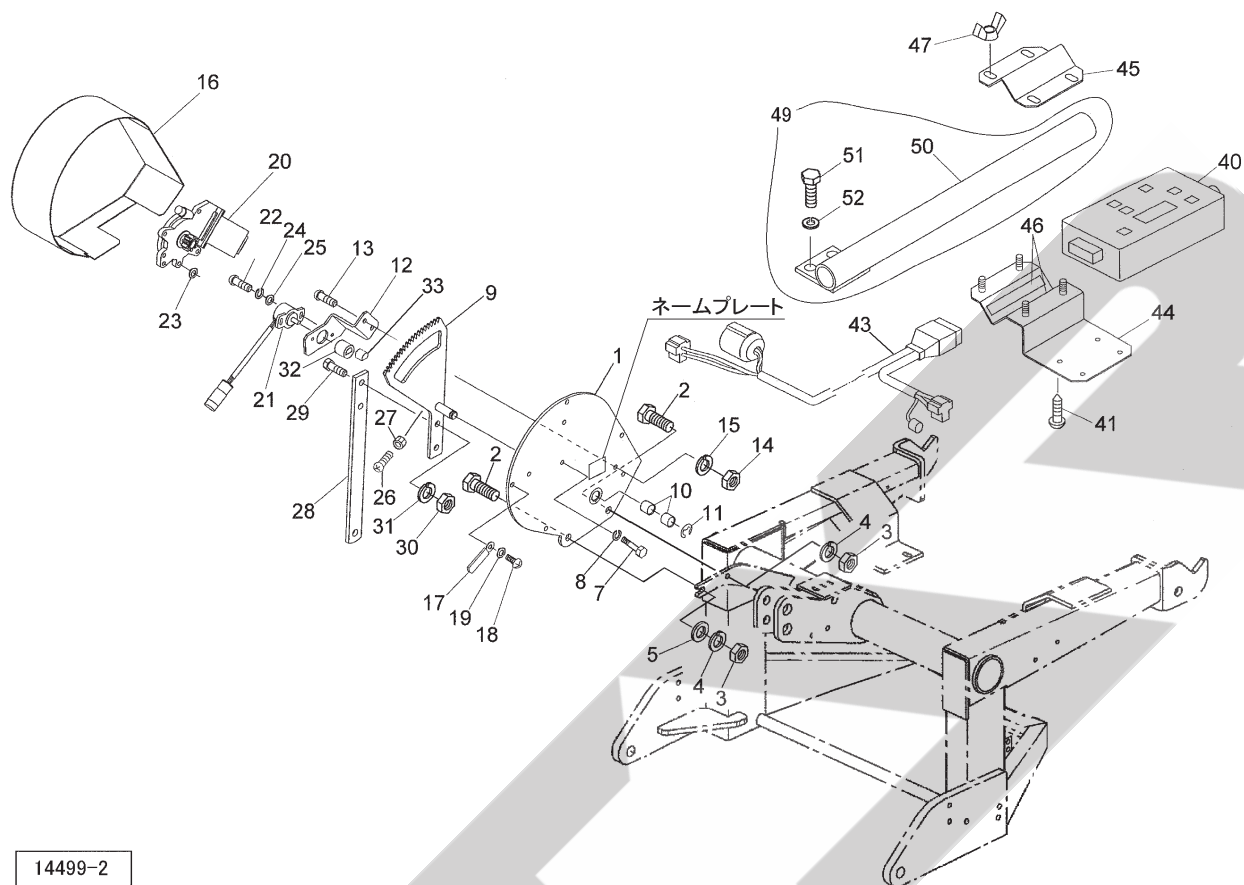
ADB6000K 車速連動シャッタユニット



14499-2

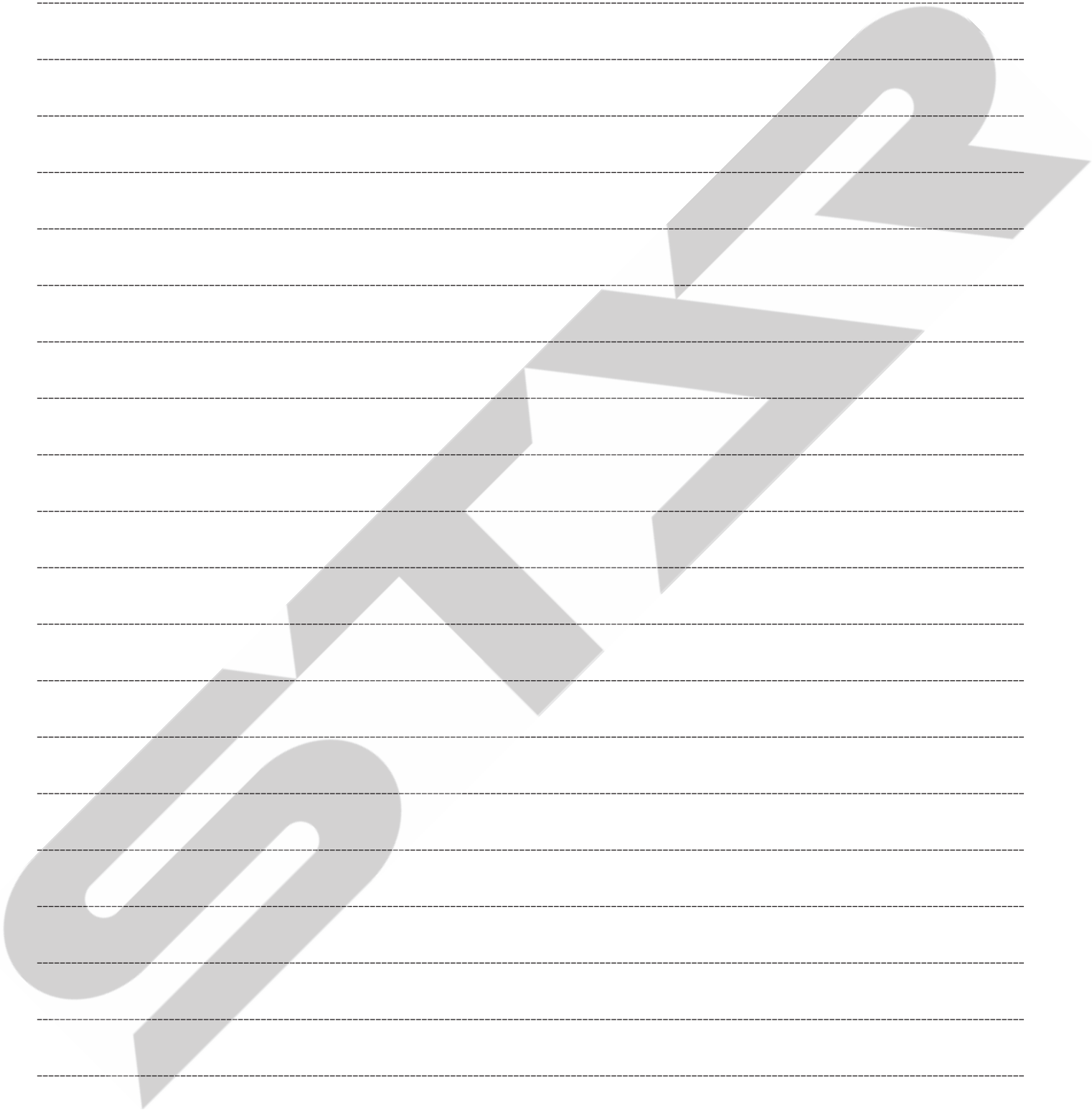
見出番号	部品番号	部品名称	個数	備考
1	145822000R	ブラケットCP	1	
2	BSZ10030	コガタボルト 7 M10×30	2	
3	NSZ10	コガタナット 8 2シュ M10	2	
4	WSA10	バネザガネ 3ゴウ M10	2	
5	044098500M	ワッシャ; 10	1	
7	BZ06055	ボルト 8. 8 M6×55	3	
8	WS06	バネザガネ 2ゴウ M6	3	
9	1461250000	ギヤASY	1	見32, 33付
10	KBB-1212B	カーボンドライベアリング B 12×14×12	2	
11	DE008	Eガタトメワ 8	1	
12	145828000M	ブラケット; センサ	1	
13	CP06016	+ナベコネジ M6×16	2	
14	NZ06	ナット 8 2シュ M6	2	
15	WS06	バネザガネ 2ゴウ M6	2	
16	1458290000	カバー	1	
17	0959620000	クランプ	1	
18	TPA04020	ナベタップピンネジ A 4. 0×20	4	
19	WRA04	ヒラザガネ M4	1	
20	1591610000	パワーウインドモーターAS	1	
21	1347020100	カクドセンサ; 60°	1	
22	CP04012	+ナベコネジ M4×12	2	
23	WRA06	ヒラザガネ M6	3	
24	WS04	バネザガネ 2ゴウ M4	2	
25	WRA04	ヒラザガネ M4	2	

ADB6000K 車速連動シャッタユニット



14499-2

見出番号	部品番号	部品名称	個数	備考
26	TRK04012	6トメネジ 10.9 M4×12	1	
27	NA04	ナット 4 2シュ M4	1	
28	145832000M	レバー	1	
29	BSZ08025	コガタボルト 7 M8×25	2	
30	NSZ08	コガタボルト 8 2シュ M8	2	
31	WSA08	バネザガネ 3ゴウ M8	2	
32	1458300000	ガイドピース	1	
33	1458310000	スプリング (ポジションセンサ)	1	
40	1552520000	コントロールボックス	1	
41	TPC03008	ナベタップピンネジ C-1 3×8	4	
43	1433921000	セツゾクコード	1	
44	146420000M	ブラケットCP	1	
45	143484000M	ブラケット	1	
46	1434850000	シール	4	
47	NE06	チョウナット 2シュ M6	4	
49	1435910000	ステーASY	1	オプション
50	143561000R	ステーCP	1	オプション
51	BZ10125025	ボルト 8.8 M10×1.25×25	2	オプション
52	WSA10	バネザガネ 3ゴウ M10	2	オプション



SFAA

千歳本社 066-8555 千歳市上長都 1 0 6 1 番地 2
TEL 0123-26-1123
FAX 0123-26-2412

千歳営業所 066-8555 千歳市上長都 1 0 6 1 番地 2
TEL 0123-22-5131
FAX 0123-26-2035

豊富営業所 098-4100 天塩郡豊富町字上サロベツ 1 1 9 1 番地 4 4
TEL 0162-82-1932
FAX 0162-82-1696

帯広営業所 080-2462 帯広市西 2 2 条北 1 丁目 1 2 番地 4
TEL 0155-37-3080
FAX 0155-37-5187

中標津営業所 086-1152 標津郡中標津町北町 2 丁目 1 6 番 2
TEL 0153-72-2624
FAX 0153-73-2540

花巻営業所 028-3172 岩手県花巻市石鳥谷町北寺林第 1 1 地割 1 2 0 番 3
TEL 0198-46-1311
FAX 0198-45-5999

仙台営業所 984-0032 宮城県仙台市若林区荒井 5 丁目 2 1 - 1
TEL 022-353-6039
FAX 022-353-6040

小山営業所 323-0158 栃木県小山市梁 2 5 1 2 - 1
TEL 0285-49-1500
FAX 0285-49-1560

東海営業所 485-0081 愛知県小牧市横内字立野 6 7 8 - 1
TEL 0568-75-3561
FAX 0568-75-3563

岡山営業所 700-0973 岡山県岡山市北区下中野 7 0 4 - 1 0 3
TEL 086-243-1147
FAX 086-243-1269

熊本営業所 861-8030 熊本県熊本市東区小山町 1 6 3 9 - 1
TEL 096-389-6650
FAX 096-389-6710

都城営業所 885-1202 宮崎県都城市高城町穂満坊 1 0 0 3 - 2
TEL 0986-53-2222
FAX 0986-53-2233