

# STAR

## ディスクモータ

### 部 品 表

製品コード

K42059

型 式

MDM1750

部品供給型式

ADM1750-27

製品コード

K42060

型 式

MDM2150

部品供給型式

MDM2150-27

K42061

MDM2450

MDM2450-27

- 部品ご注文の際は、必ず部品供給型式をご連絡ください。
- 補用部品の一部には、まとめ・セット販売のみの部品があります。

---

株式会社IHIアグリテック

# 部 品 表

## 部品のご注文について

1. 部品ご注文の際は、下記項目をご連絡ください。

- ① 製品名
- ② 部品供給型式（型式）
- ③ 部品名称
- ④ 部品番号
- ⑤ 個 数

※ 部品供給型式は部品表表紙および、本体に貼付のネームプレートに表示しています。

2. 個数欄の 、 は、以下のことを表しております。

…シムなど、組み込まれている個数が製品個々により異なる部品

…アッセイ品に含まれる部品で単品では供給しない部品

3. 見出番号が  になっているものは、通常部品と違い、納期が長くなりますので、その都度ご相談させていただきます。

4. 補用部品の一部には、まとめ・セット販売のみの部品があります。ご注文の際はご確認ください。また部品表上、分解されていない部品はセット販売のみの対応とさせていただきます。

※ 部品は改良等により予告なく形状・材質を変更することがあります。

## 補修部品の供給年限について

補修部品は当社純正部品をお買い求めください。市販類似品をお使いになりますと、機械の不調や性能に影響する場合があります。

この製品の補修用部品の供給年限（期間）は、製造打ち切り後9年です。ただし、供給年限内であっても、特殊部品については納期などをご相談させていただきます場合もあります。

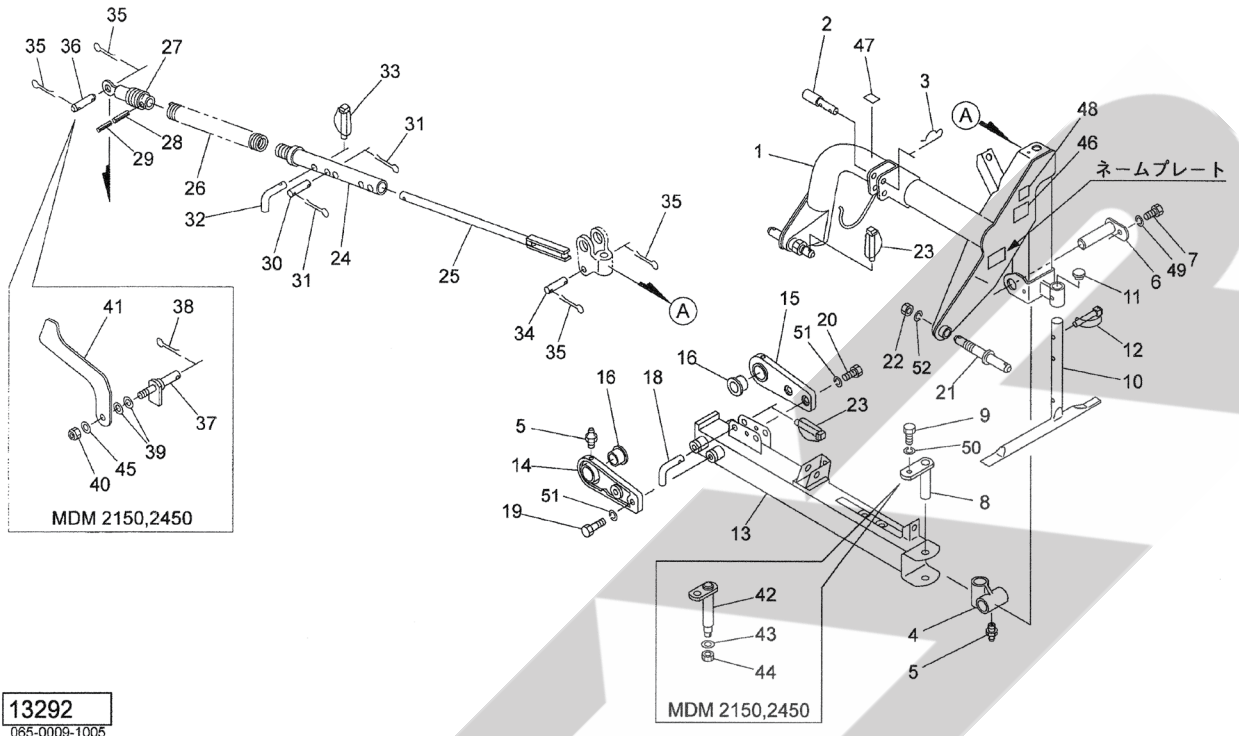
補修部品の供給は原則的には上記の供給年限で終了しますが、供給年限経過後であっても、部品供給のご要請があった場合は納期および価格についてご相談させていただきます。

## 保証について

機械の改造は故障の原因となりますので、行わないでください。

改造した場合や取扱説明書に述べられた正しい使用目的と異なる場合は、保証の対象外になりますのでご注意ください。

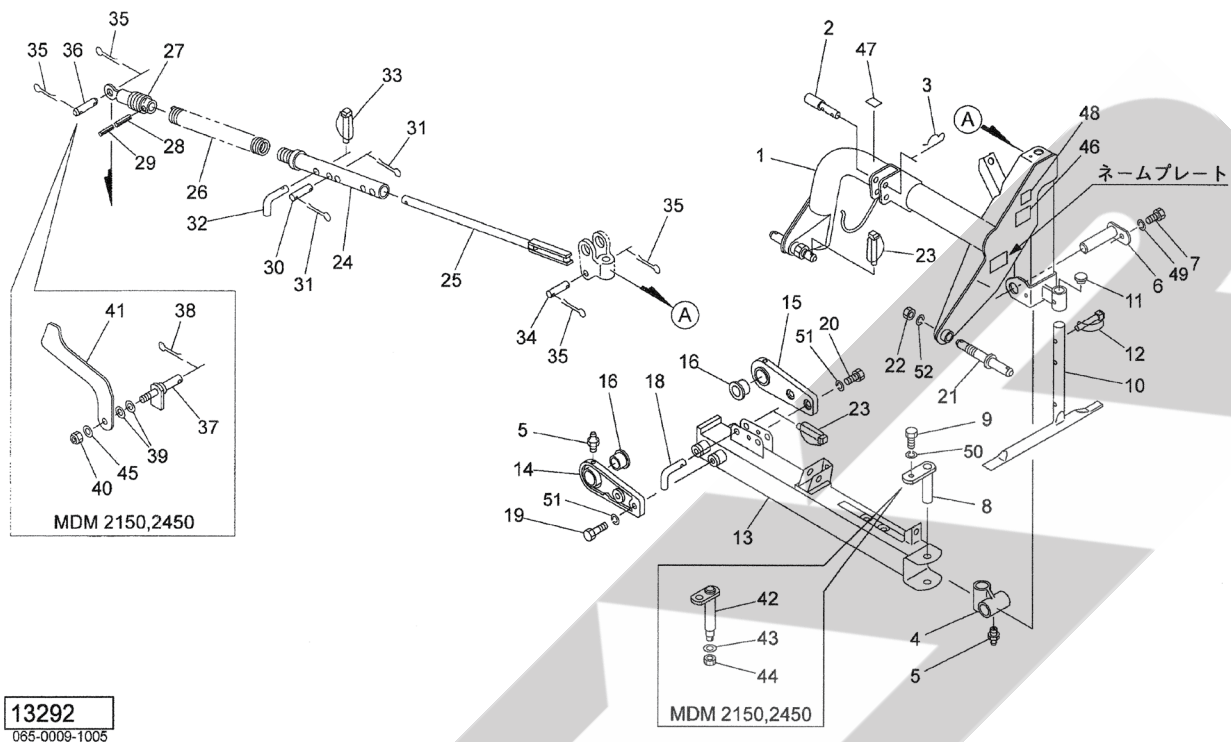
MDM1750・2150・2450 ディスクモーア  
フレーム・サスペンション



13292  
065-0009-1005

見出番号	部品番号	部品名称	個数	備考
1	0942158003	3PフレームCP	1	
2	000098100M	トップリンクピン; I・II	1	見3付
3	000088100M	ベータピン; 19×3	1	
4	0589844003	ピボット	1	
5	ONA6	グリースニップル A M6	3	
6	094231200M	ピンCP; F40×135	1	
7	BZ12025	ボルト 8.8 M12×25	1	
8	058972400M	ピンCP; A	1	MDM1750
9	BSZ10020	コガタボルト 7 M10×20	1	
10	0942323004	スタンドCP	1	
11	0008510000	キャップ; 28.6	1	
12	000453000M	デルタピン; 9	1	
13	1260670003	メインフレームCP	1	MDM1750
	1260760003	メインフレームCP	1	MDM2150, 2450
14	1260542003	トラニオン; F	1	
15	1260552003	トラニオン; RE	1	MDM1750
	1260731003	トラニオン; RE	1	MDM2150, 2450
16	1261780000	ブッシュ; 90×32	2	
18	044606200M	16 サポートピン	1	
19	BZ16035	ボルト 8.8 M16×35	2	MDM1750
20	BZ16035	ボルト 8.8 M16×35	2	MDM1750
	BZ16045	ボルト 8.8 M16×45	2	MDM2150, 2450
21	094742100Y	ローリンクピン; 1	2	MDM2450オプション
	094742100Y	ローリンクピン; 1	2	MDM1750, 2150
	094283200Y	ローリンクピン; 2	2	

# MDM1750・2150・2450 ディスクモータ フレーム・サスペンション

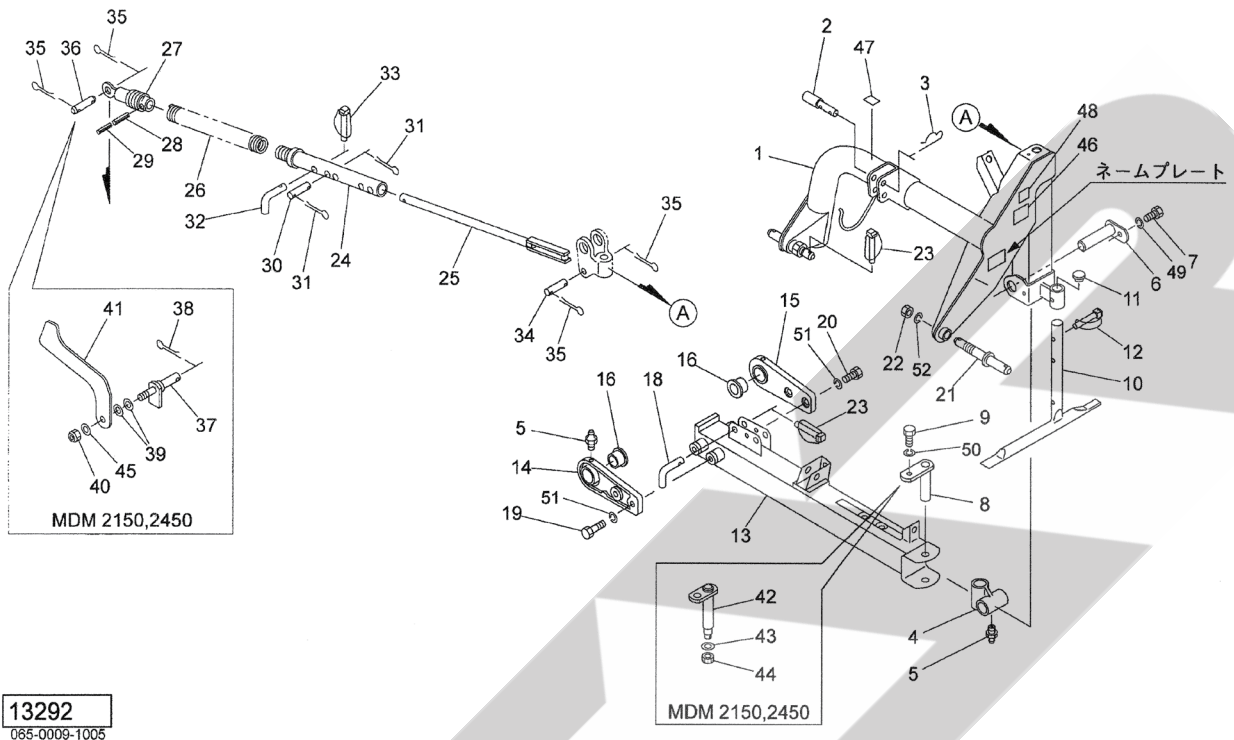


13292  
065-0009-1005

見出番号	部品番号	部品名称	個数	備考
22	NZA24150	ナット 8 1シュ M2.4×1.5	2	
23	000739000M	リンチピン; 9	1	
24	0942570006	ホルダCP	1	
25	094258200M	ロッドCP	1	
26	0942591006	スプリング; H10×53×500	1	
27	0942602006	ロッドエンド	1	見28, 29付
28	PS060040W	スプリングピン ダブルヨウ 6×40	1	
29	PS100040W	スプリングピン ダブルヨウ 10×40	1	
30	068364000M	ピン; 16×60	1	見31付
31	PC032032	ワリピン 3.2×32	2	
32	045881100M	ピン	1	
33	000739000M	リンチピン; 9	1	
34	059107300M	ピン; 20×92	1	見35付
35	PC050036	ワリピン 5×36	4	MDM1750
36	059075200M	ピン; 20×72	1	MDM1750 見35付
37	096899200M	ピンCP	1	MDM2150, 2450
38	PC050036	ワリピン 5×36	1	MDM2150, 2450
39	WCR1L16	サラバネザガネ 1シュケイ M16	2	MDM2150, 2450
40	NN16	ナイロンナット M16	1	MDM2150, 2450
41	0969000003	ストッパ	1	MDM2150, 2450
42	100515000M	ピンCP; A	1	MDM2150, 2450
43	062908100M	ワッシャ; 20	1	MDM2150, 2450
44	NN20	ナイロンナット M20	1	MDM2150, 2450
45	WRA16	ヒラザガネ M16	1	MDM2150, 2450
46	0943263000	ラベル; トリアツカイ	1	



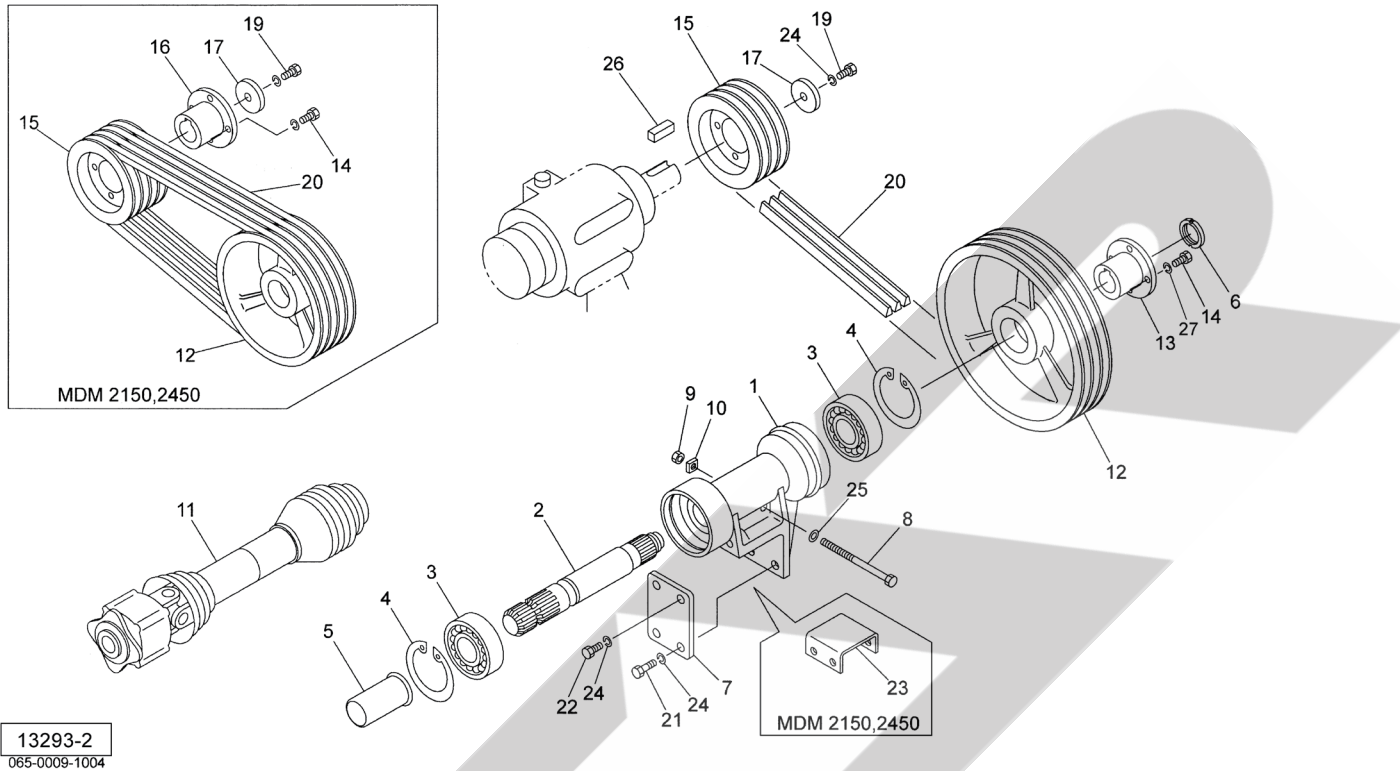
MDM1750・2150・2450 ディスクモータ  
フレーム・サスペンション



13292  
085-0009-1005

見出番号	部品番号	部品名称	個数	備考	
	47	0889790000	ラベル ; 540~600rpm	1	
	48	1262260000	ラベル ; ケイコク18	1	MDM2150, 2450
	49	WSA12	バネザガネ 3ゴウ M12	1	
	50	WSA10	バネザガネ 3ゴウ M10	1	
	51	WSA16	バネザガネ 3ゴウ M16	4	
	52	WSA24	バネザガネ 3ゴウ M24	2	
ASY	1607150000	ローリンクピン A s s y ; 1	2	見21, 22 ASY (MDM1750, 2150)	
ASY	1607160000	ピポット A s s y	1	見4, 5 ASY	
ASY	1607190000	トラニオン A s s y ; F	1	見5, 14, 16 ASY	
ASY	1607200000	トラニオン A s s y ; RE	1	見5, 15, 16 ASY (MDM1750)	
ASY	1607210000	トラニオン A s s y ; RE	1	見5, 15, 16 ASY (MDM2150, 2450)	
ASY	1623260000	ピン A s s y ; 20×92	1	見34, 35 (2ヶ)	
ASY	1623330000	ロッドエンド A s s y	1	見27, 28, 29	

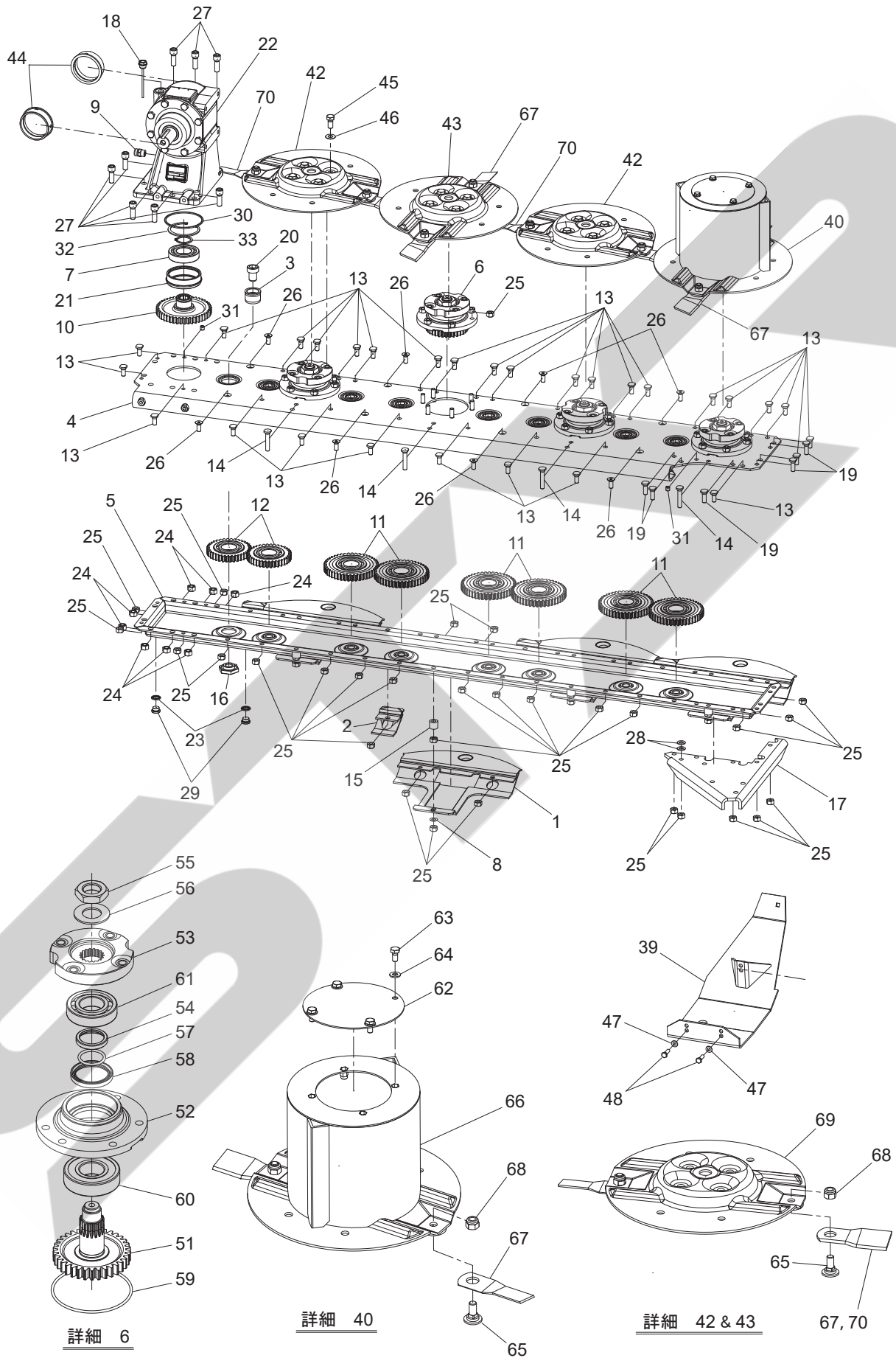
# MDM1750・2150・2450 ディスクモーア ドライブ



見出番号	部品番号	部品名称	個数	備考
1	0682682003	ハウジング	1	
2	0937930000	P I Cシャフト	1	
3	J6207LLU	ボールベアリング 6 2 0 7 L L U	2	
4	DHC072	Cガタトメワ アナ 7 2	2	
5	0000963000	P I Cキャップ ; 3 5	1	
6	078908400M	カシメロックナット ; M 3 0 × 1 . 5	1	
7	068269000M	プレート	1	
8	058998100M	テンションボルト	1	見9付
9	NZ12	ナット 8 2 シュ M 1 2	1	
10	061123100M	ナット ; シカク	1	
11	JOWAM060TASY	パワージョイント OWAM-6 0 T	1	
12	0937611003	Vプーリ ; 3 0 5 B-3	1	MDM1750
	0937631003	Vプーリ ; 3 0 5 B-4	1	MDM2150, 2450
13	0937960003	プーリボス ; A	1	
14	BSZ10030	コガタボルト 7 M 1 0 × 3 0	4	MDM1750
	BSZ10030	コガタボルト 7 M 1 0 × 3 0	8	MDM2150, 2450
15	1396920003	Vプーリ ; 1 6 5 B-3	1	MDM1750
	1260741003	Vプーリ ; 1 6 5 B-4	1	MDM2150, 2450
16	1260570003	プーリボス ; B	1	MDM2150, 2450
17	126355000M	ワッシャ ; 1 3 × 6	1	
19	BZ12030	ボルト 8 . 8 M 1 2 × 3 0	1	
20	VRB104	Vベルト B-1 0 4 レッド	3	MDM1750
	VRB104	Vベルト B-1 0 4 レッド	4	MDM2150, 2450
21	BZ12140	ボルト 8 . 8 M 1 2 × 1 4 0	2	MDM1750 見9付
	058998100M	テンションボルト	2	MDM2150, 2450



# MDM1750 ディスクモータ カッター・ディスク



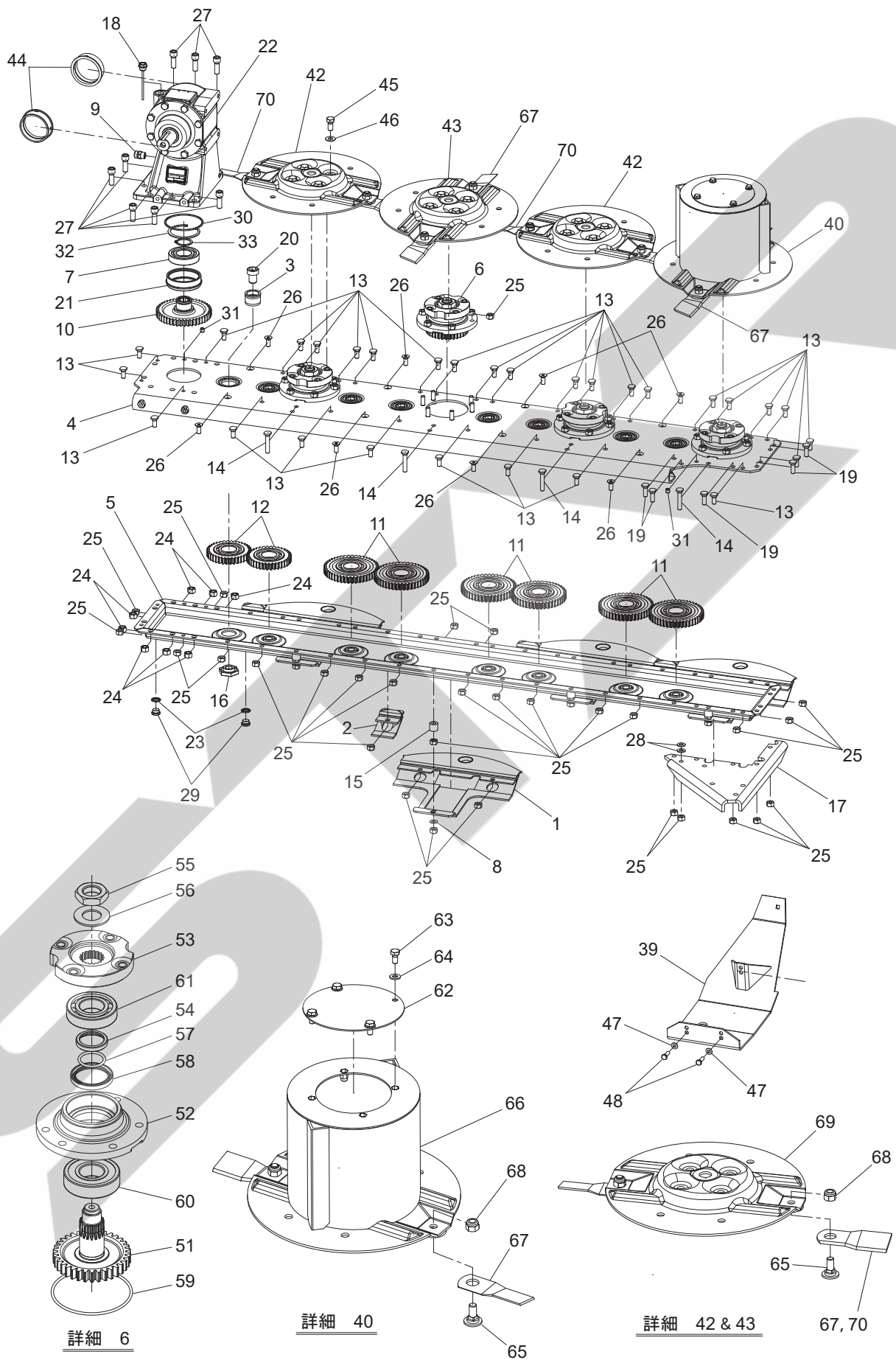
14754

MDM1750 ディスクモータ  
 カッター・ディスク

見出番号	部品番号	部品名称	個数	備考
1	YB10021000	ガード	4	
2	YB10021021	プレート	4	
3	YB10021042	ベアリングササエ	8	
4	YB10021111	アッパーケース	1	
5	YB10021210	ローケース	1	
7	YB80101184	ベアリング6208C3	1	
8	YB85501189	スプリングワッシャ	4	
9	YB86700161	ブリーザプラグ	1	
10	YB113000050	ギヤZ=45	1	
11	YB113000200	ギヤ(BB付き)Z=45	6	
12	YB113000300	ギヤ(BB付き)Z=36	2	
13	YB113001050	ボルト トクシュ M10×24	29	
14	YB113001150	ボルト トクシュ M10×54	4	
15	YB113001250	カラー	4	
16	YB113002050	ナット	8	
17	YB113004750	プレート	1	
18	YB0142710100	オイルゲージプラグ	1	
19	YB0404710100	ボルト トクシュ M10×30	5	
20	YB0404710700	ボルト	8	
21	YB0404710800	ブッシング	1	
22	YB914200500	ボックスA'ssy	1	
23	YB980100580	パッキン	2	
24	YB980205095	ナットM12	8	
25	YB980205320	ナットM10	74	
26	YB980205516	ボルト M10×25	8	
27	YB980205571	ボルト M12×35	8	
28	YB980206245	ワッシャ	2	
29	YB980206519	プラグ	2	
30	YB980900086	Oリング	1	
31	YB981108024	スペーサ	2	
32	YB981108100	トメワ	1	
33	YB981108179	トメワ	1	
39	YB10021474	インナーシュー	1	
40	-	左ドラム	1	
41	-	右ドラム	-	
42	-	右ディスク	2	
43	-	左ディスク	1	
44	YB113002751	ブッシング	2	
45	YB980205382	ボルト M12×25	16	
46	YB980205534	スプリングワッシャ	16	
47	YB980206245	ワッシャ	2	
48	YB980206352	ボルト M10×30	2	
51	YB113000250	ギヤ Z=34	4	
52	YB113000450	サポート	4	
53	YB113000553	フランジ	4	
54	YB113000650	ギヤブッシュ	4	
55	YB980205247	ナット M27	4	
56	YB980205529	ワッシャ	4	



# MDM1750 ディスクモータ カッター・ディスク

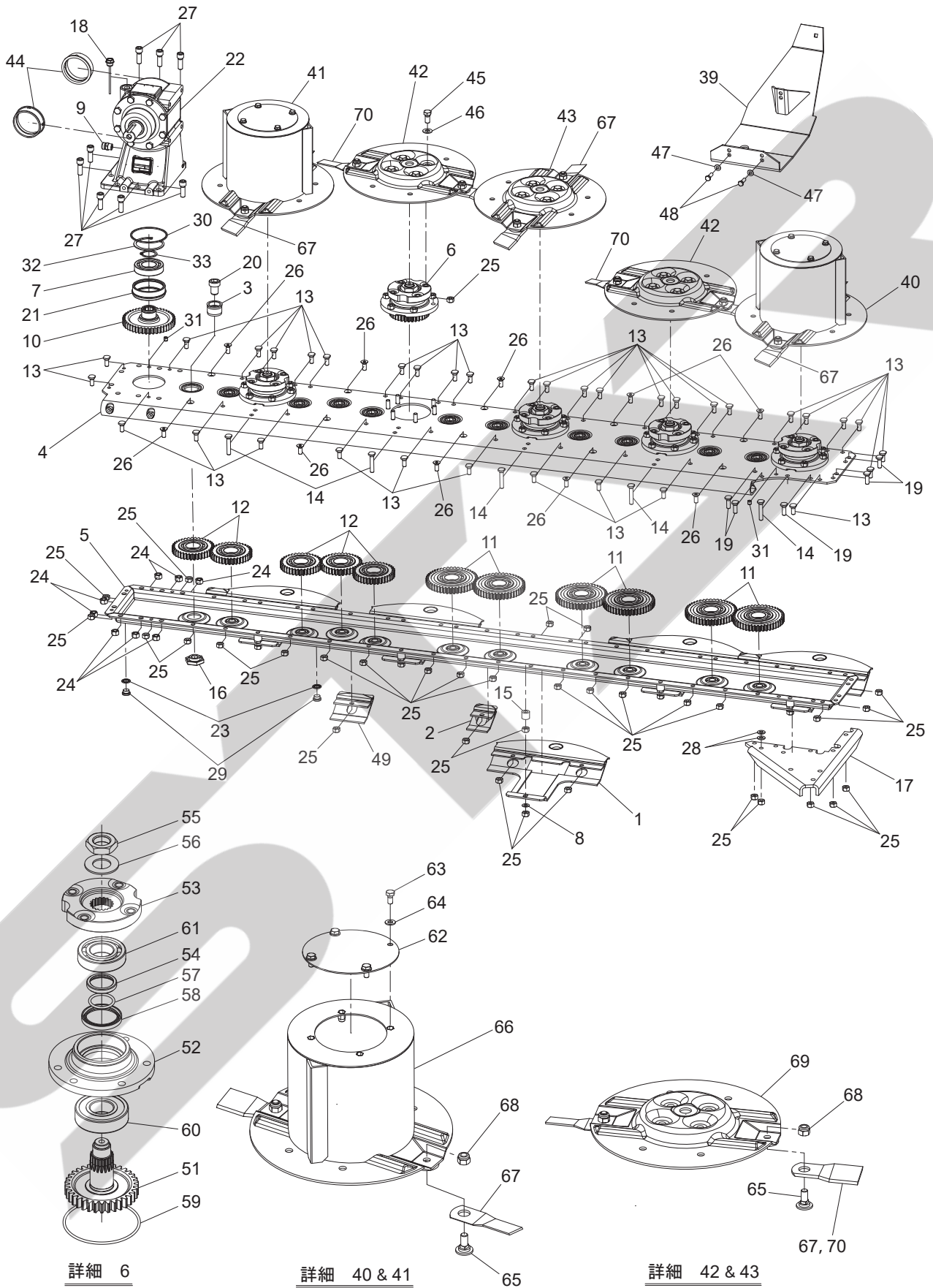


14754





# MDM2150 ディスクモータ カッター・ディスク

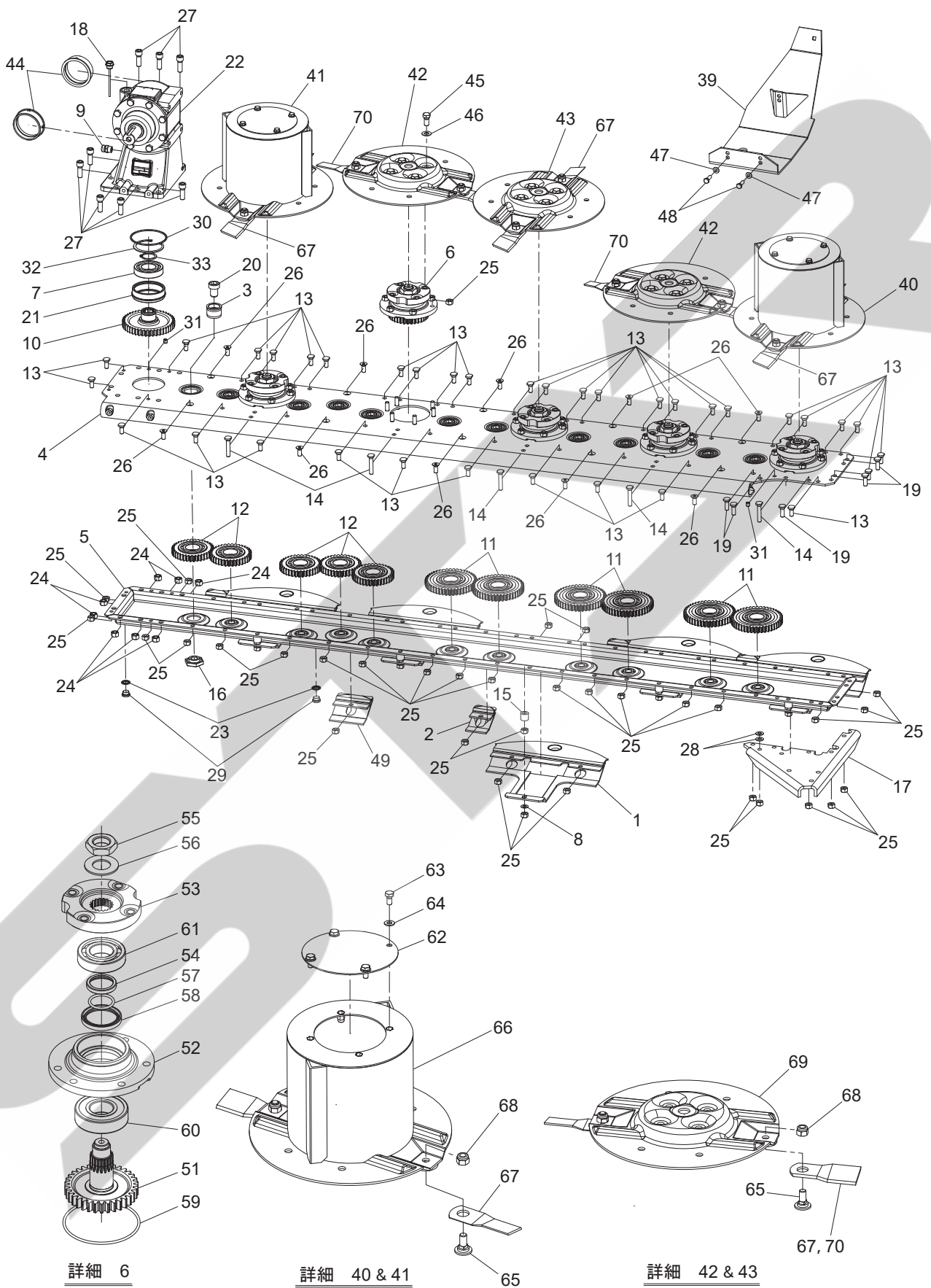


14755

MDM2150 ディスクモータ  
 カッター・ディスク

見出番号	部品番号	部品名称	個数	備考
1	YB10021000	ガード	5	
2	YB10021021	プレート	4	
3	YB10021042	ベアリングササエ	11	
4	YB10021121	アッパーケース	1	
5	YB10021220	ローケース	1	
7	YB80101184	ベアリング6208C3	1	
8	YB85501189	スプリングワッシャ	5	
9	YB86700161	ブリーザプラグ	1	
10	YB113000050	ギヤZ=45	1	
11	YB113000200	ギヤ(BB付き)Z=45	6	
12	YB113000300	ギヤ(BB付き)Z=36	5	
13	YB113001050	ボルト トクシュ M10×24	35	
14	YB113001150	ボルト トクシュ M10×54	5	
15	YB113001250	カラー	5	
16	YB113002050	ナット	11	
17	YB113004750	プレート	1	
18	YB0142710100	オイルゲージプラグ	1	
19	YB0404710100	ボルト トクシュ M10×30	5	
20	YB0404710700	ボルト	11	
21	YB0404710800	ブッシング	1	
22	YB914200500	ボックスA'ssy	1	
23	YB980100580	パッキン	2	
24	YB980205095	ナットM12	8	
25	YB980205320	ナットM10	90	
26	YB980205516	ボルト M10×25	10	
27	YB980205571	ボルト M12×35	8	
28	YB980206245	ワッシャ	2	
29	YB980206519	プラグ	2	
30	YB980900086	Oリング	1	
31	YB981108024	スペーサ	2	
32	YB981108100	トメワ	1	
33	YB981108179	トメワ	1	
39	YB10021474	インナーシュー	1	
40	-	左ドラム	1	
41	-	右ドラム	1	
42	-	右ディスク	2	
43	-	左ディスク	1	
44	YB113002751	ブッシング	2	
45	YB980205382	ボルト M12×25	20	
46	YB980205534	スプリングワッシャ	20	
47	YB980206245	ワッシャ	2	
48	YB980206352	ボルト M10×30	2	
49	YB10021131	プレート	1	
50				
51	YB113000250	ギヤ Z=34	5	
52	YB113000450	サポート	5	
53	YB113000553	フランジ	5	
54	YB113000650	ギヤブッシュ	5	
55	YB980205247	ナット M27	5	

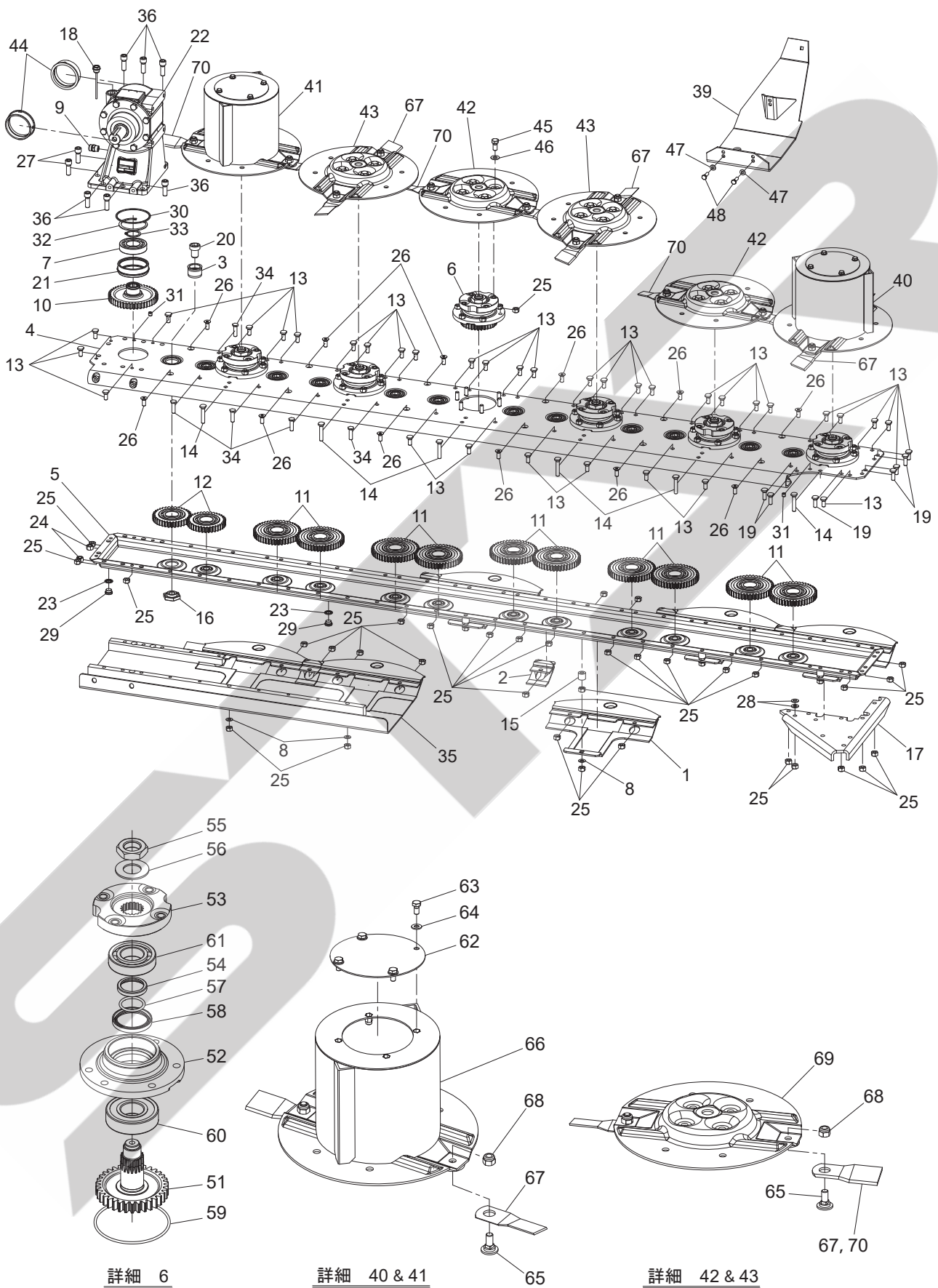
# MDM2150 ディスクモータ カッター・ディスク



14755



# MDM2450 ディスクモータ カッター・ディスク



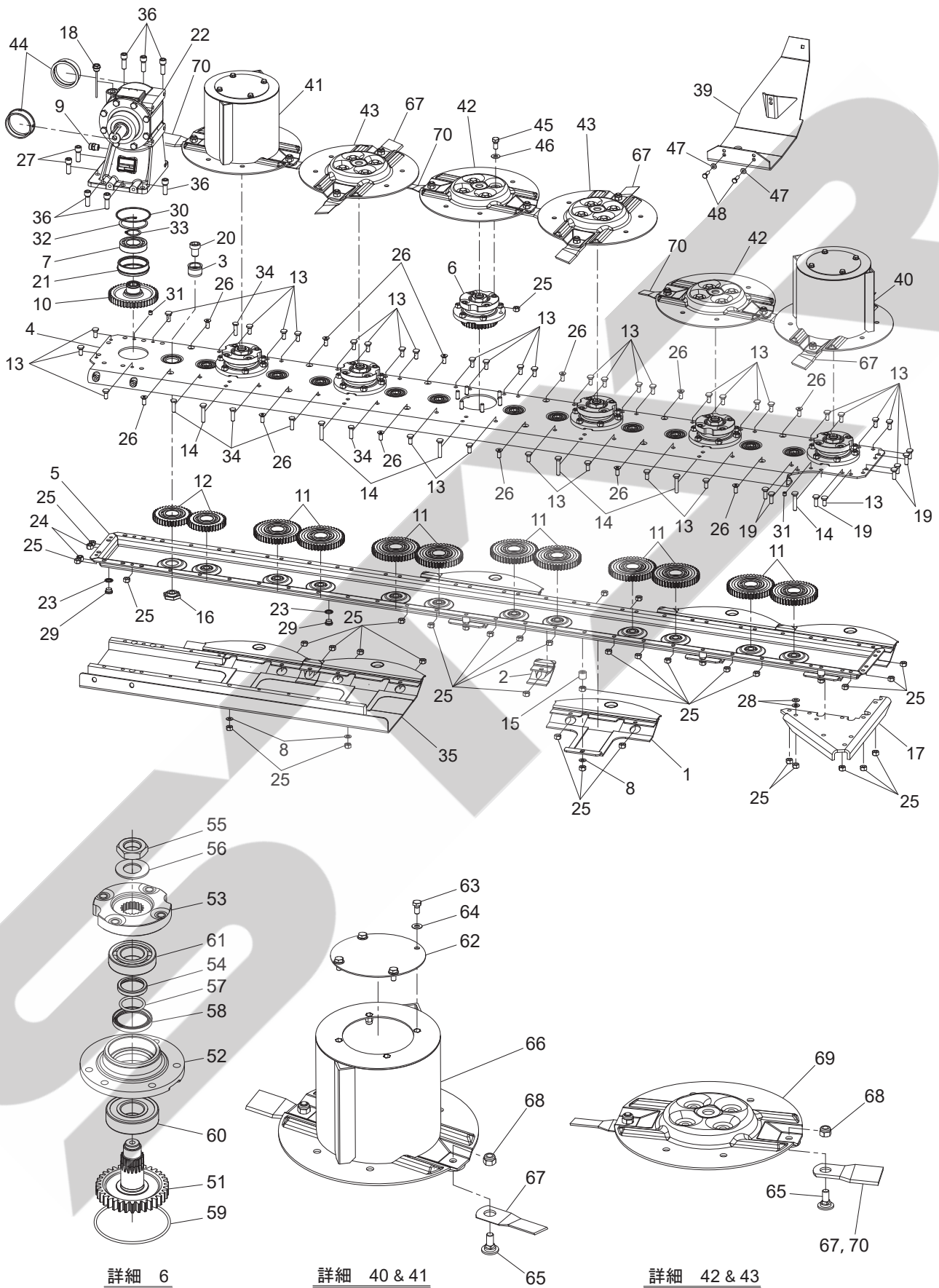
14756



MDM2450 ディスクモータ  
 カッター・ディスク

見出番号	部品番号	部品名称	個数	備考
1	YB10021000	ガード	4	
2	YB10021021	プレート	4	
3	YB10021042	ベアリングササエ	12	
4	YB10021134	アッパーケース	1	
5	YB10021230	ローケース	1	
7	YB80101184	ベアリング6208C3	1	
8	YB85501189	スプリングワッシャ	6	
9	YB86700161	ブリーザプラグ	1	
10	YB113000050	ギヤZ=45	1	
11	YB113000200	ギヤ(BB付き)Z=45	10	
12	YB113000300	ギヤ(BB付き)Z=36	2	
13	YB113001050	ボルト トクシュ M10×24	36	
14	YB113001150	ボルト トクシュ M10×54	6	
15	YB113001250	カラー	4	
16	YB113002050	ナット	12	
17	YB113004750	プレート	1	
18	YB0142710100	オイルゲージプラグ	1	
19	YB0404710100	ボルト トクシュ M10×30	5	
20	YB0404710700	ボルト	12	
21	YB0404710800	ブッシング	1	
22	YB914200500	ボックスA'ssy	1	
23	YB980100580	パッキン	2	
24	YB980205095	ナットM12	2	
25	YB980205320	ナットM10	96	
26	YB980205516	ボルト M10×25	12	
27	YB980205571	ボルト M12×35	2	
28	YB980206245	ワッシャ	2	
29	YB980206519	プラグ	2	
30	YB980900086	Oリング	1	
31	YB981108024	スペーサ	2	
32	YB981108100	トメワ	1	
33	YB981108179	トメワ	1	
34	YB10021007	ボルト トクシュ M10×35	5	
35	YB10062010	インナーガード	1	
36	YB980206217	ボルト M10×50	6	
39	YB10062110	インナーシュー	1	
40	-	左ドラム	1	
41	-	右ドラム	1	
42	-	右ディスク	2	
43	-	左ディスク	2	
44	YB113002751	ブッシング	2	
45	YB980205382	ボルト M12×25	24	
46	YB980205534	スプリングワッシャ	24	
47	YB980206245	ワッシャ	2	
48	YB980206352	ボルト M10×30	2	
51	YB113000250	ギヤ Z=34	6	
52	YB113000450	サポート	6	
53	YB113000553	フランジ	6	

# MDM2450 ディスクモータ カッター・ディスク



詳細 6

詳細 40 & 41

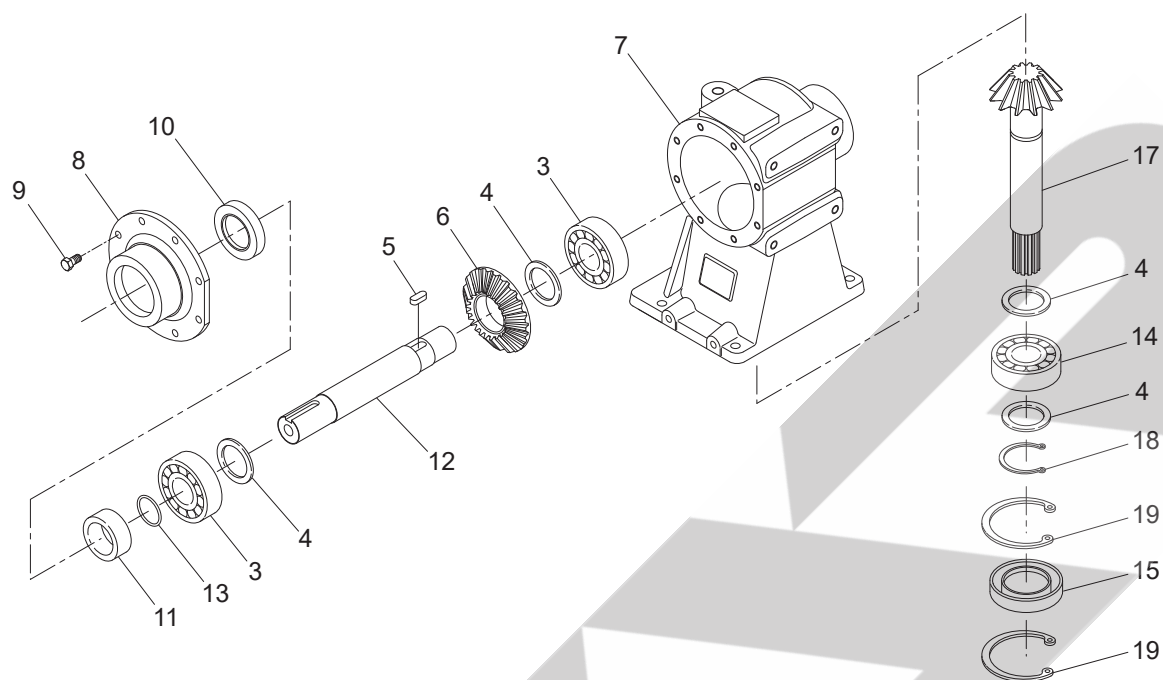
詳細 42 & 43

14756





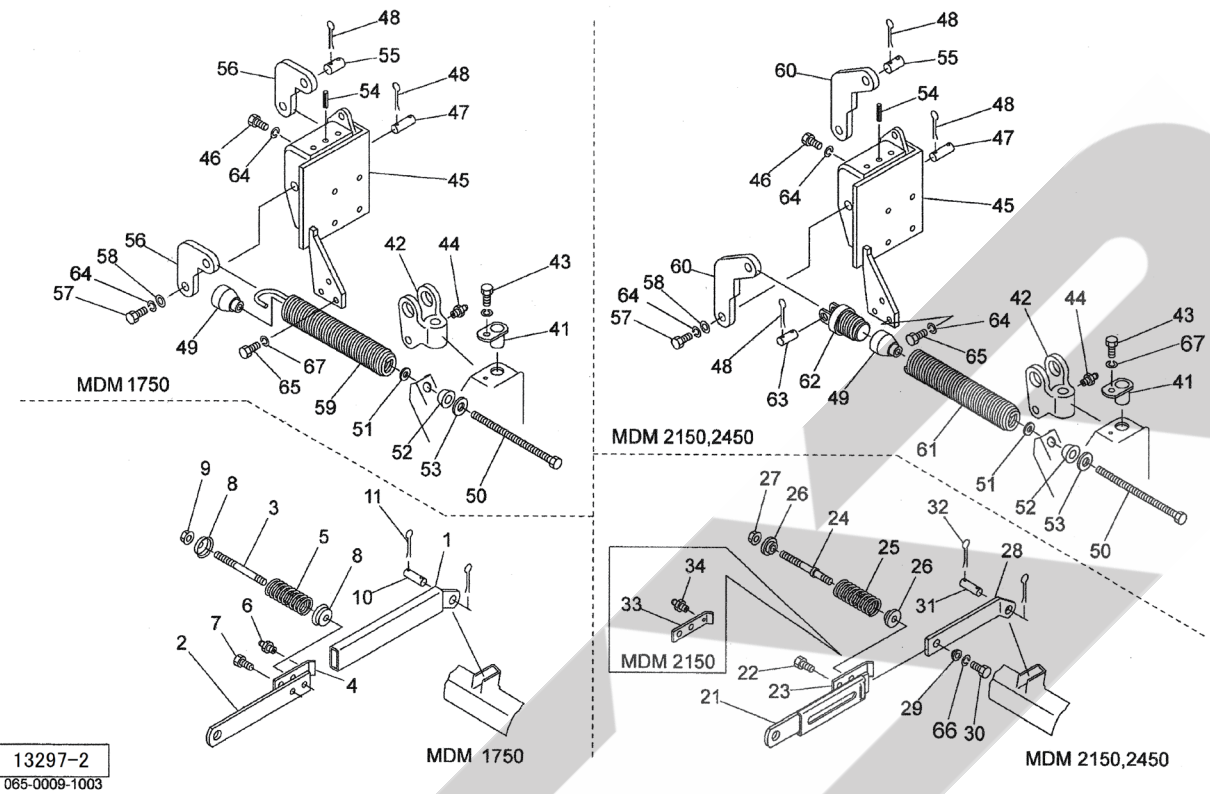
MDM1750・2150・2450 ディスクモーア  
ギヤボックス



14757

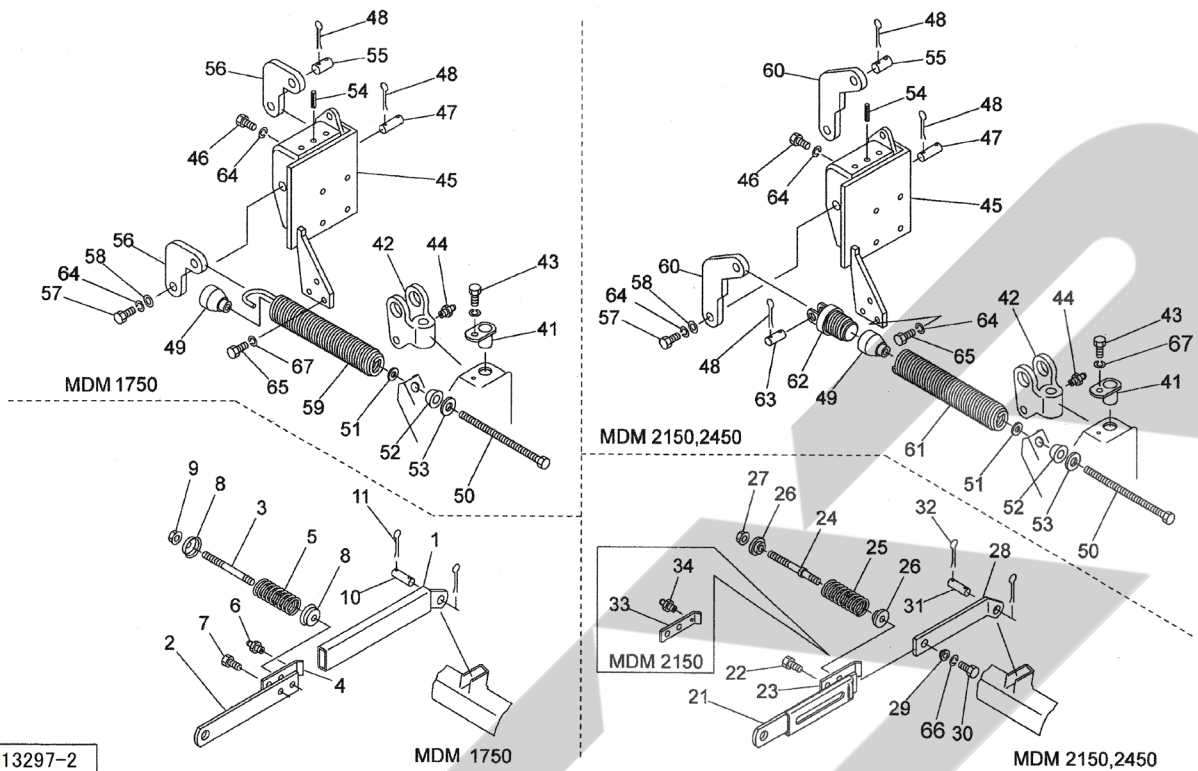
見出番号	部品番号	部品名称	個数	備考
3	YB80900026	ベアリング	2	
4	YB0259750000	ワッシャ	4	
5	YB84101125	キー KFC10080450	1	
6	YB0142500100	ベベルホイール	1	
7	YB0142030100	ギヤボックス	1	
8	YB0142130100	ボックスキャップ	1	
9	YB81101540	ボルト M10×22	8	
10	YB87100769	オイルシール UE4506510	1	
11	YB0142710000	リング	1	
12	YB0142200100	シャフト	1	
13	YB87600954	Oリング	1	
14	YB80100644	ベアリング	1	
15	YB87300081	オイルシール	1	
17	YB0142600000	ベベルピニオン	1	
18	YB85100005	トメワ DHC035	1	
19	YB85200030	トメワ DHC082	2	

MDM1750・2150・2450 ディスクモーア  
リリースバー, リフティング



見出番号	部品番号	部品名称	個数	備考
1	0590643003	リリースバーCP	1	
2	0590692003	バー	1	
3	059070300M	スタッドボルト	1	
4	0590714003	リリースバーフック	1	見6付
5	0590741006	スプリング; 9×34×125	1	
6	ONA6	グリースニップル A M6	1	
7	059073200M	ピン; 20	1	
8	059074100M	キャップ	2	
9	NNF12	フランジナイロンナット M12	1	
10	059075200M	ピン; 20×72	1	見11付
11	PC050036	ワリピン 5×36	2	
21	0943561003	リリースバーCP	1	
22	059073200M	ピン; 20	1	
23	0943574003	リリースバーフック	1	MDM2450
24	094358000M	スタッドボルト; M16×200	1	
25	0943590006	スプリング; A10×38×150	1	
26	094360000M	スプリングキャッチ	2	
27	NN16	ナイロンナット M16	1	
28	0943612003	バーCP	1	
29	094362000M	ボス	1	
30	BZ16035	ボルト 8.8 M16×35	1	
31	059075200M	ピン; 20×72	1	見32付
32	PC050036	ワリピン 5×36	2	
33	0973760003	リリースバーフック	1	MDM2150
34	ONA6	グリースニップル A M6	1	MDM2150

# MDM1750・2150・2450 ディスクモータ リリースバー, リフティング

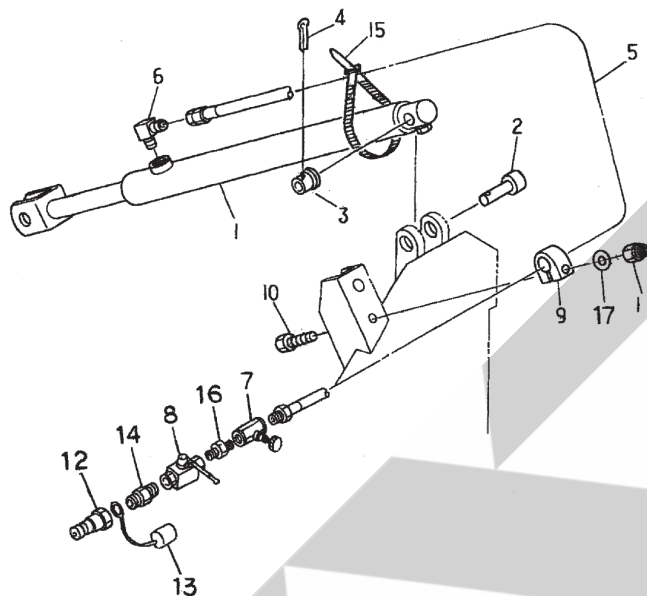


13297-2  
065-0009-1003

見出番号	部品番号	部品名称	個数	備考
41	059078200M	ピンCP; B	1	
42	0590773004	コネクティングヘッド	1	見44付
43	BSZ10020	コガタボルト 7 M10×20	1	
44	ONA6	グリースニップル A M6	1	
45	1260601004	リフトブラケットCP	1	
46	099655000M	ボルト 8T シーロックメック	4	
47	056357100M	ピン; 20×53	1	見48付
48	PC050036	ワリピン 5×36	4	MDM1750
48	PC050036	ワリピン 5×36	6	MDM2150, 2450
49	094251100M	スプリングホルダ; 51	1	
50	094252200M	ボルトCP; M16×600	1	
51	NZ16	ナット 8 2シュ M16	1	
52	069381000M	キュウメンザガネ; 16	1	
53	WRA16	ヒラザガネ M16	1	
54	PS100032	スプリングピン 10×32	1	
55	094340000M	ピン; 20×55	1	見48付
56	1260590004	レバー; 135	2	MDM1750
57	BZ12030	ボルト 8.8 M12×30	1	
58	160030000M	ワッシャ	1	
59	0942551006	スプリング; H10×62×720	1	MDM1750
60	1260580004	レバー; 155	2	MDM2150
60	1260750004	レバー; 180	2	MDM2450
61	0942922006	スプリング; H12×66×720	1	MDM2150, 2450
62	0943500006	ホルダCP	1	MDM2150, 2450
63	094340000M	ピン; 20×55	1	MDM2150, 2450 見48付



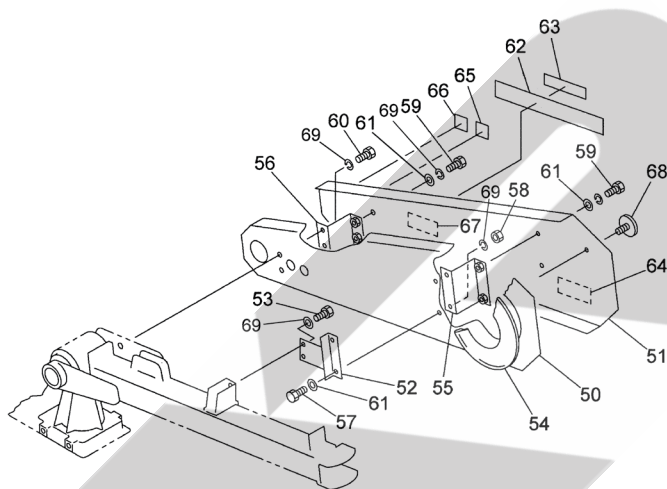
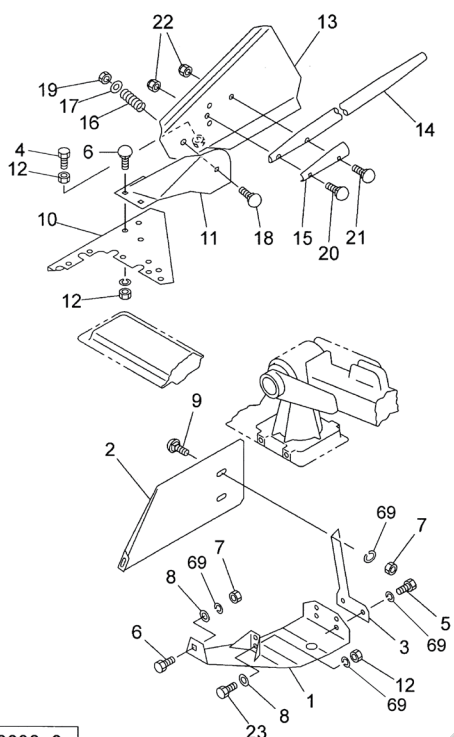
MDM1750・2150・2450 ディスクモーア  
ユアツ



12124-3

見出番号	部品番号	部品名称	個数	備考
1	0941771206	シリンダ ; CSH50×640×980	1	
2	068365000M	ピン	1	見4付
3	061140200M	カラー	1	
4	PC050056	ワリピン 5×56	1	
5	KH0402500AP	ユアツホース ; 1/4×2500 1-4	1	
6	1033-04	ホースエルボ PF 1/4×PT 1/4	1	
7	112156000M	シボリベン ; 1/4	1	
8	0009830000	ストップバルブ ; 1/4	1	
9	0721830000	クリップ	1	
10	BSZ08050	コガタボルト 7 M8×50	1	
11	NNF08	フランジナイロンナット M8	1	
12	CLF40M	カプラ オス PT 1/2	1	
13	0007781000	カプラキャップ ; 1/2	1	
14	2083-08-04	ニップル PT 1/2×PT 1/4	1	
15	ILT380	インシュロックタイ 7.5×382	1	
16	2083-04	ニップル PT 1/4	1	
17	WRA08	ヒラザガネ M8	1	

# MDM1750・2150・2450 ディスクモータ シュー, グラスボード, カバー

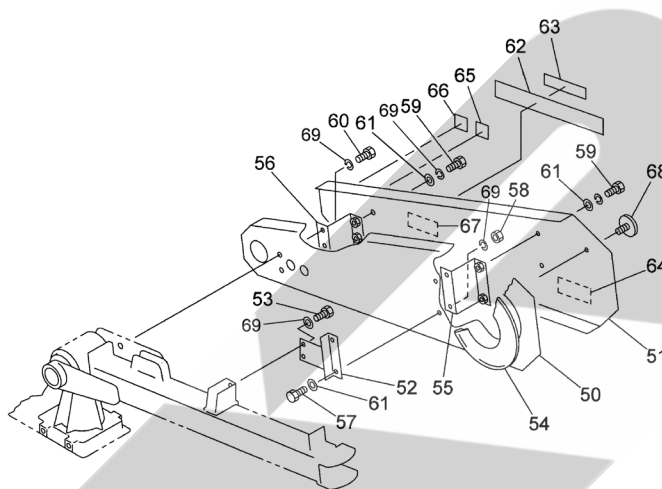
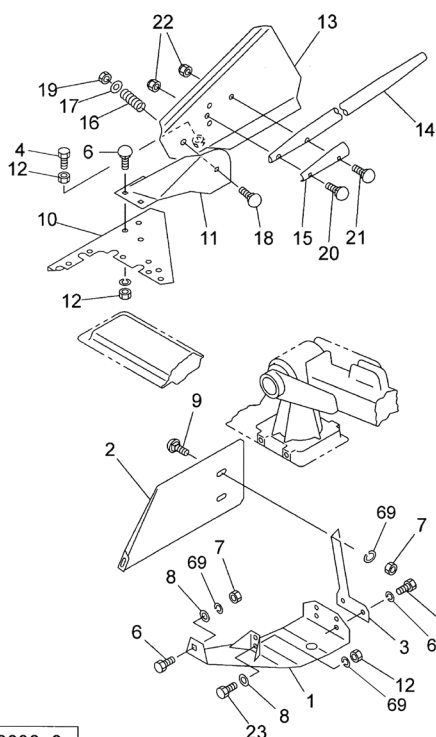


13298-2  
065-0009-1002

見出番号	部品番号	部品名称	個数	備考
1	1258230004	インナーシュー	1	MDM1750, 2150
	YB10062110	インナーシュー	1	MDM2450
2	1262250004	スワスボード	1	
3	126229000M	ステータ	1	
4	BSZ10040	コガタボルト 7 M10×40	1	
	BSZ10030	コガタボルト 7 M10×30	2	MDM1750, 2150
	BSZ10035	コガタボルト 7 M10×35	2	MDM2450
6	000451000M	カクネボルト 8.8 M10×25	4	
7	NSZ10	コガタナット 8 2シュ M10	3	
8	044098500M	ワッシャ; 10	2	
9	000450000M	カクネボルト 8.8 M10×20	2	
10	1258220004	アウトサポート	1	
11	1292841004	ガラスボードブラケットCP; R	1	
12	NSZ10	コガタナット 8 2シュ M10	5	
13	0941781004	ガラスボードCP; R	1	
14	0941802004	ガラスボードステッキ	1	
15	094181000M	ステッキホルダ	1	
16	059062100M	スプリング; 6×25×48	1	
17	042783600M	ワッシャ; 12	1	
18	059150200M	カクネボルト 8.8 M12×85	1	
19	NNF12	フランジナイロンナット M12	1	
20	000460000M	カクネボルト 8.8 M8×30	1	
21	BR08050	カクネマルB 4.6 A1 M8×50	1	
22	NNF08	フランジナイロンナット M8	2	
23	BSZ10040	コガタボルト 7 M10×40	1	



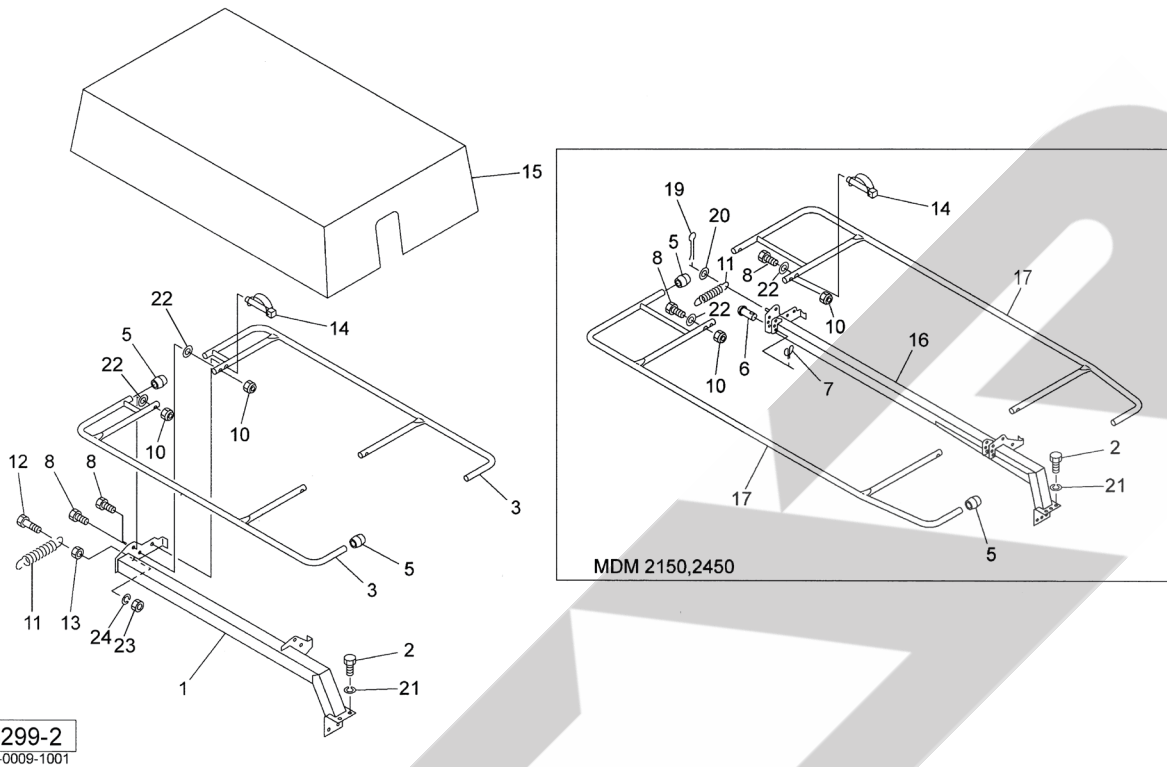
MDM1750・2150・2450 ディスクモータ  
 シュー, グラスボード, カバー



13298-2  
 065-0009-1002

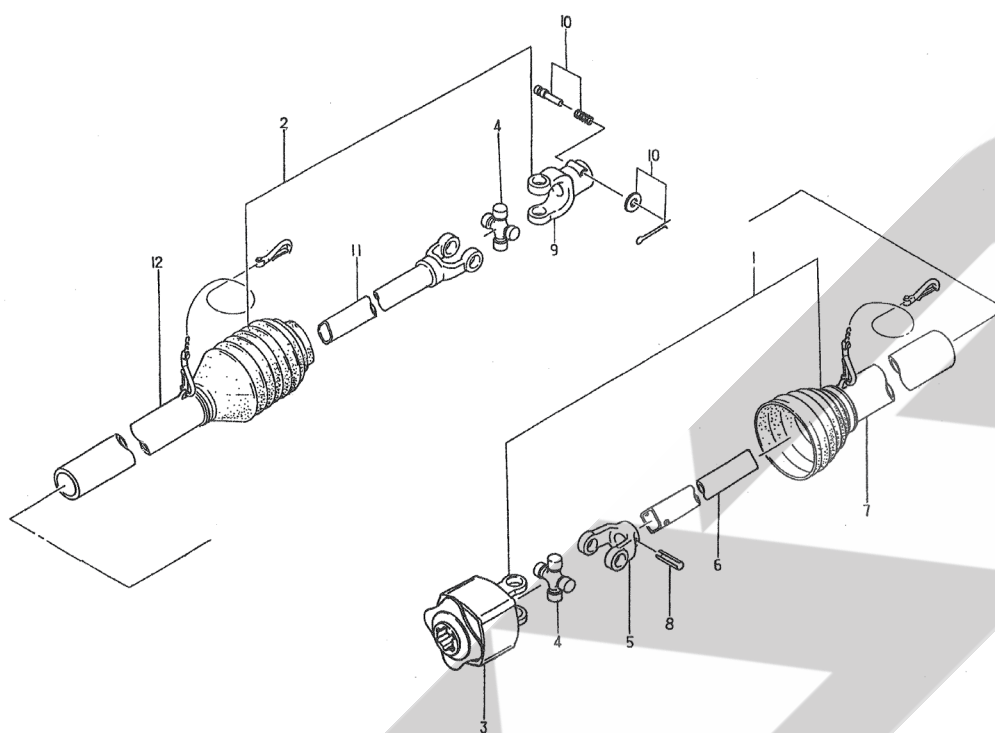
見出番号	部品番号	部品名称	個数	備考
50	0942613003	プーリーカバー; F	1	
51	0942623003	プーリーカバー; RE	1	
52	094263200M	ステーCP	1	
53	BSZ10020	コガタボルト 7 M10×20	2	
54	059124100M	カバー	1	
55	094264000M	ステーCP; L	1	
56	094265000M	ステーCP; R	1	
57	BSZ10025	コガタボルト 7 M10×25	2	
58	NSZ10	コガタナット 8 2シュ M10	2	
59	BSZ10020	コガタボルト 7 M10×20	4	
60	BSZ10020	コガタボルト 7 M10×20	2	
61	044098500M	ワッシャ; 10	6	
62	1232820000	ラベル; ストライプ	2	
63	1339070000	STARマークラベル; 40 (シンボルツキ)	1	
64	1061641000	ラベル; ケイコク1	1	
65	1062232000	ラベル; ケイコク15	1	
66	1511370000	ラベル; ケイコク224	1	
67	1062250000	ラベル; ケイコク17	1	
68	0009321000	反射器; R-60CI (SナットM5付)	1	
69	WSA10	バネザガネ 3ゴウ M10	19	

MDM1750・2150・2450 ディスクモーア  
プロテクタ

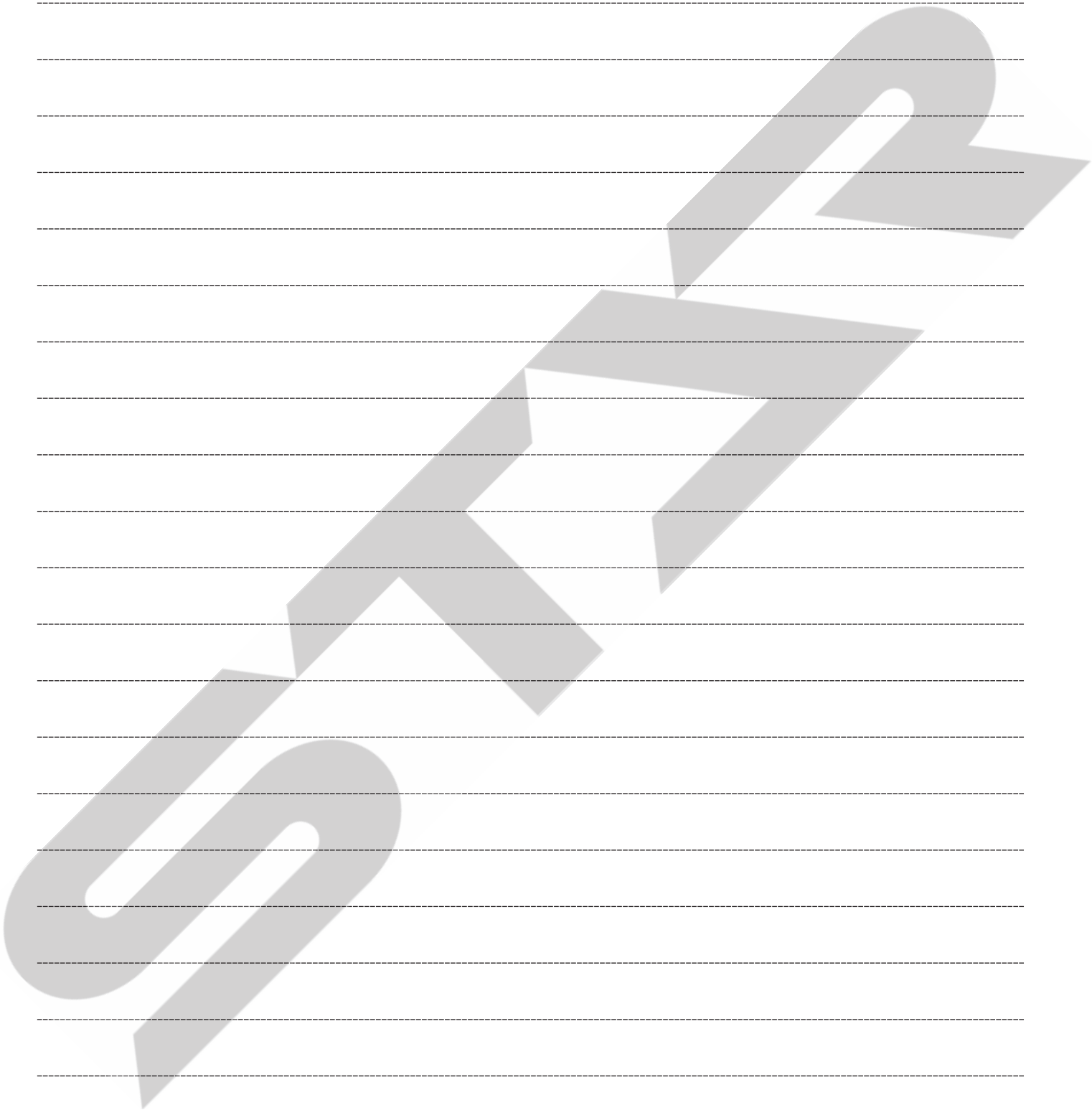


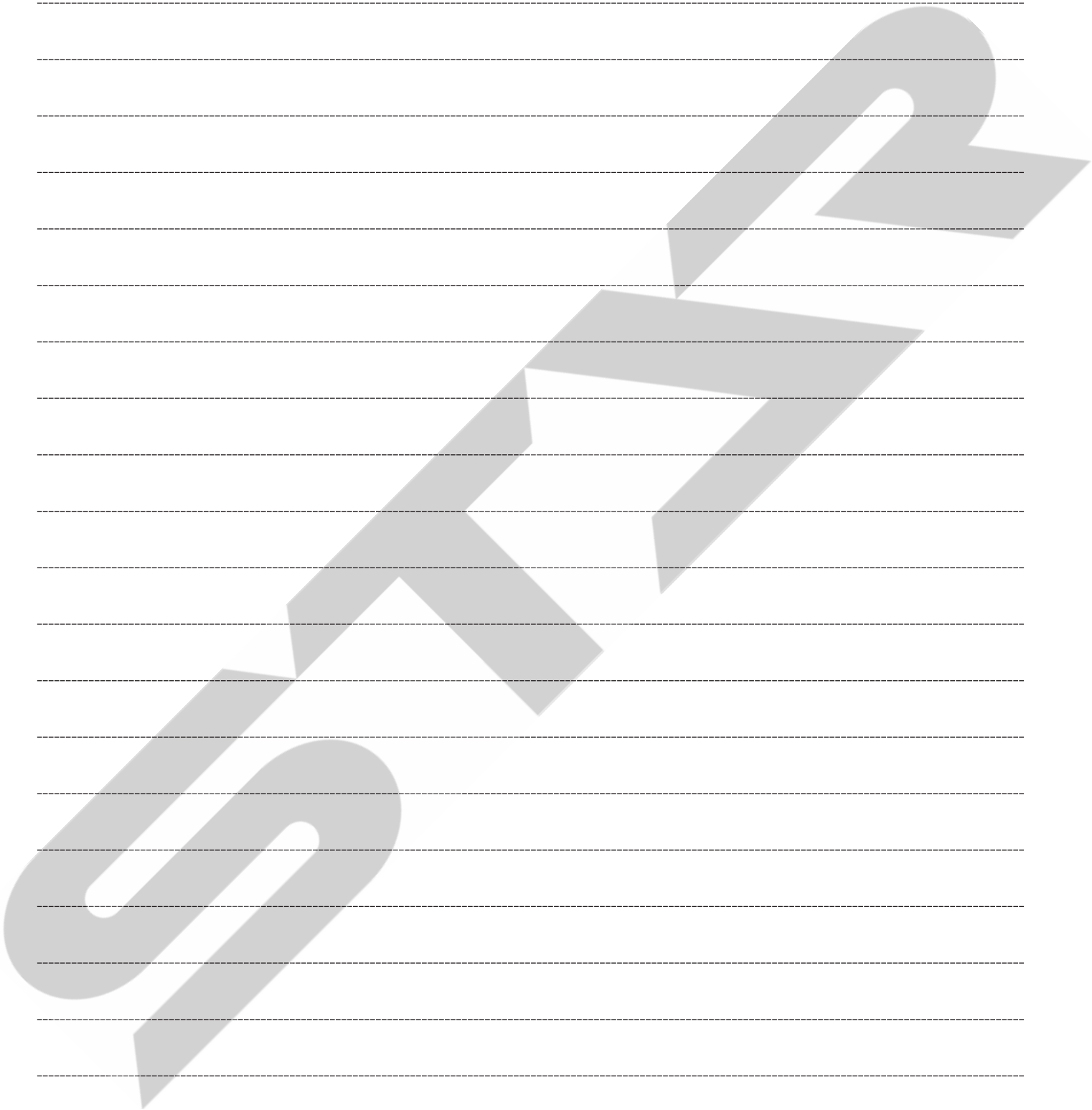
見出番号	部品番号	部品名称	個数	備考
1	0942674004	プロテクタフレームCP	1	MDM1750
2	099654000M	ボルト 8 T シーロックメック	4	
3	0942730004	プロテクタCP	2	MDM1750
5	0006890000	ニギリ ; 2 4	4	
6	067915000M	アタマツキピン ; 10×50	2	MDM2150, 2450
7	026743400M	ハートピン ; 20×4	2	MDM2150, 2450
8	BSZ10050	コガタボルト 7 M10×50	4	
10	NNF10	フランジナイロンナット M10	4	
11	059141100M	スプリング ; 4×125	1	
12	BSZ10060	コガタボルト 7 M10×60	1	MDM1750
13	NSZ10	コガタナット 8 2シュ M10	1	MDM1750
14	000453000M	デルタピン ; 9	1	
15	0942762000	プロテクタキャンパス	1	MDM1750
	0970341000	プロテクタキャンパス	1	MDM2150
	0973003000	プロテクタキャンパス	1	MDM2450
16	0970311004	プロテクタフレームCP	1	MDM2150
	0970211004	プロテクタフレームCP	1	MDM2450
17	1262361004	プロテクタCP	2	MDM2150
	1262391004	プロテクタCP	2	MDM2450
19	PC032020	ワリピン 3. 2×20	1	MDM2150, 2450
20	WRA10	ヒラザガネ M10	1	MDM2150, 2450
21	WSA12	バネザガネ 3ゴウ M12	4	
22	WRA10	ヒラザガネ M10	4	
23	NSZ10	コガタナット 8 2シュ M10	1	MDM1750
24	WSA10	バネザガネ 3ゴウ M10	1	MDM1750

QWAM-60T  
 パワージョイント



見出番号	部品番号	部品名称	個数	備考
ASY	JOWAM060TASY	パワージョイント ; OWAM-60T	1	
1	JOWAM0601ASY	ジョイント インナ クミ OWAM-60	1	
2	JMD060T2ASY	ジョイント アウタ クミ MD-60T	1	
3	JOWAM6ASY	ワンウェイクラッチ クミ QWAM	1	
4	JMDASY	スパイダ (MD) (クミ) AS205	2	
5	JFYMD1	フィッティングヨーク インナ (MD)	1	
6	JMD0601	パイプ インナ MD-60	1	
7	JMD0603	アンゼンカバー (インナ) MD-60	1	
8	PS100065	スプリングピン 10×65	1	
9	JPYMD	ピンツキヨーク (MD)	1	見10付
10	JPC14ASY	クランプピン クミ (14)	1	
11	JYPMD060	パイプツキヨーク MD-60	1	
12	JMD060T4	アンゼンカバー アウタ MD-60T	1	





SATUR

千歳本社 066-8555 千歳市上長都 1 0 6 1 番地 2  
TEL 0123-26-1123  
FAX 0123-26-2412

千歳営業所 066-8555 千歳市上長都 1 0 6 1 番地 2  
TEL 0123-22-5131  
FAX 0123-26-2035

豊富営業所 098-4100 天塩郡豊富町字上サロベツ 1 1 9 1 番地 4 4  
TEL 0162-82-1932  
FAX 0162-82-1696

帯広営業所 080-2462 帯広市西 2 2 条北 1 丁目 1 2 番地 4  
TEL 0155-37-3080  
FAX 0155-37-5187

中標津営業所 086-1152 標津郡中標津町北町 2 丁目 1 6 番 2  
TEL 0153-72-2624  
FAX 0153-73-2540

花巻営業所 028-3172 岩手県花巻市石鳥谷町北寺林第 1 1 地割 1 2 0 番 3  
TEL 0198-46-1311  
FAX 0198-45-5999

仙台営業所 984-0032 宮城県仙台市若林区荒井 5 丁目 2 1 - 1  
TEL 022-353-6039  
FAX 022-353-6040

小山営業所 323-0158 栃木県小山市梁 2 5 1 2 - 1  
TEL 0285-49-1500  
FAX 0285-49-1560

東海営業所 485-0081 愛知県小牧市横内字立野 6 7 8 - 1  
TEL 0568-75-3561  
FAX 0568-75-3563

岡山営業所 700-0973 岡山県岡山市北区下中野 7 0 4 - 1 0 3  
TEL 086-243-1147  
FAX 086-243-1269

熊本営業所 861-8030 熊本県熊本市東区小山町 1 6 3 9 - 1  
TEL 096-389-6650  
FAX 096-389-6710

都城営業所 885-1202 宮崎県都城市高城町穂満坊 1 0 0 3 - 2  
TEL 0986-53-2222  
FAX 0986-53-2233