

STAR

ディスクモータ

部 品 表

製品コード	K42108
型 式	MDM1755
部品供給型式	ADM1755-01

製品コード	K42109	K42110
型 式	MDM2155	MDM2455
部品供給型式	MDM2155-01	MDM2455-01

- 部品ご注文の際は、必ず部品供給型式をご連絡ください。
- 補用部品の一部には、まとめ・セット販売のみの部品があります。

株式会社IHIアグリテック

部 品 表

部品のご注文について

1. 部品ご注文の際は、下記項目をご連絡ください。

- ① 製品名
- ② 部品供給型式（型式）
- ③ 部品名称
- ④ 部品番号
- ⑤ 個 数

※ 部品供給型式は部品表表紙および、本体に貼付のネームプレートに表示しています。

2. 個数欄の 、 は、以下のことを表しております。

…シムなど、組み込まれている個数が製品個々により異なる部品

…アッセイ品に含まれる部品で単品では供給しない部品

3. 見出番号が になっているものは、通常部品と違い、納期が長くかかりますので、その都度ご相談させていただきます。

4. 補用部品の一部には、まとめ・セット販売のみの部品があります。ご注文の際はご確認ください。また部品表上、分解されていない部品はセット販売のみの対応とさせていただきます。

※ 部品は改良等により予告なく形状・材質を変更することがあります。

補修部品の供給年限について

補修部品は当社純正部品をお買い求めください。市販類似品をお使いになりますと、機械の不調や性能に影響する場合があります。

この製品の補修用部品の供給年限（期間）は、製造打ち切り後9年です。ただし、供給年限内であっても、特殊部品については納期などをご相談させていただきます場合もあります。

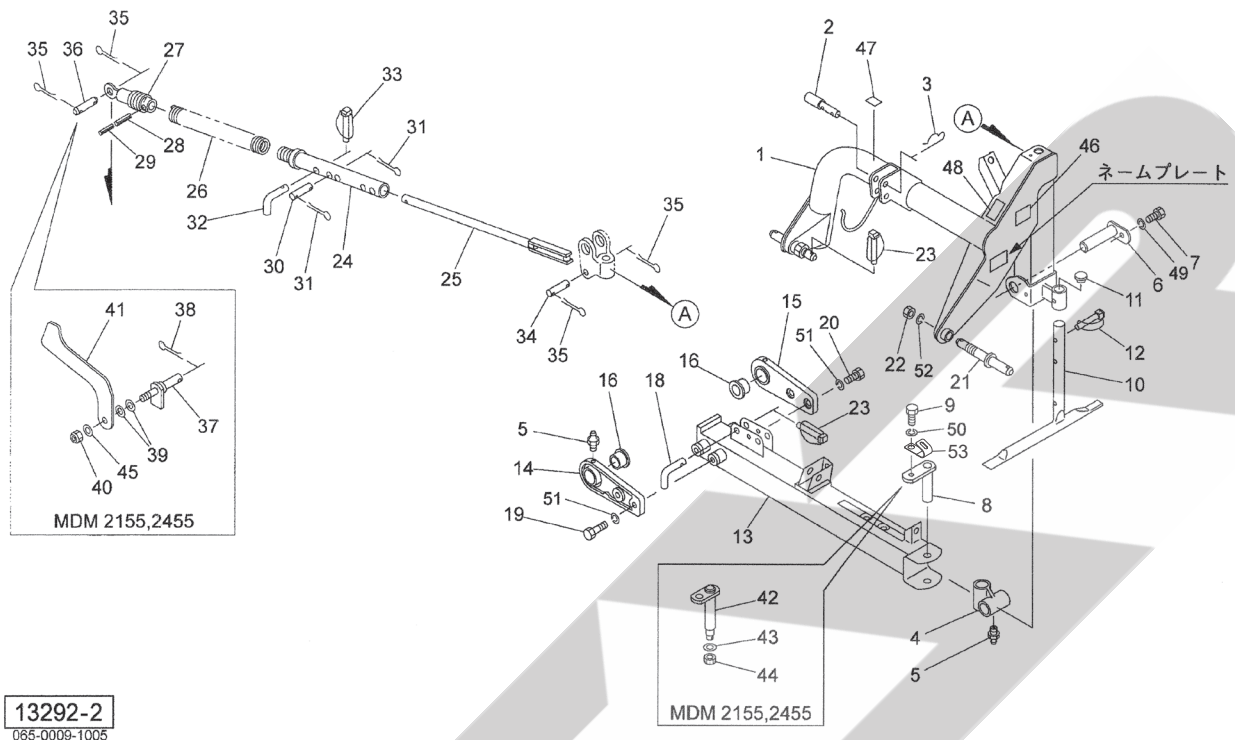
補修部品の供給は原則的には上記の供給年限で終了しますが、供給年限経過後であっても、部品供給のご要請があった場合は納期および価格についてご相談させていただきます。

保証について

機械の改造は故障の原因となりますので、行わないでください。

改造した場合や取扱説明書に述べられた正しい使用目的と異なる場合は、保証の対象外になりますのでご注意ください。

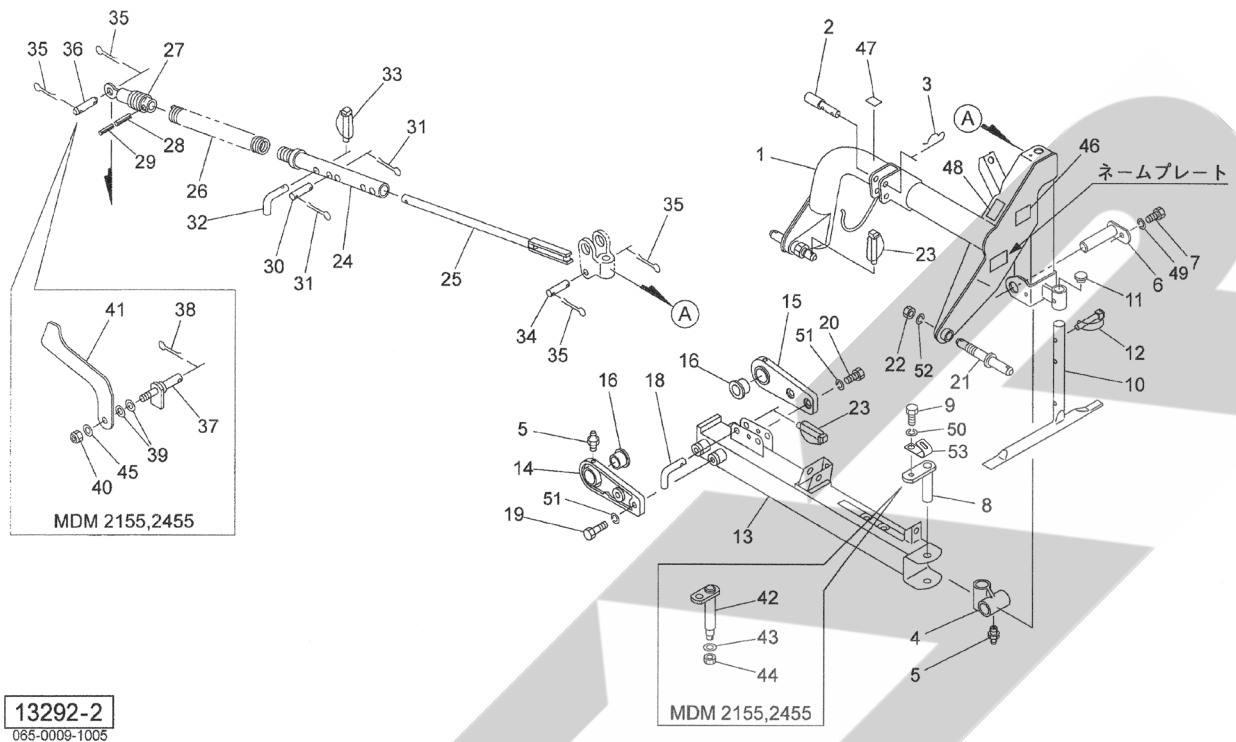
MDM1755・2155・2455 ディスクモータ フレーム・サスペンション



13292-2
085-0009-1005

見出番号	部品番号	部品名称	個数	備考
1	EG530101400	3PフレームCP	1	
2	1606060000	トップリンクピンA s s y ; I・II	1	見3付
3	000088100M	ベータピン ; 19×3	1	
4	1607160000	ピボットA s s y	1	見5付
5	ONA6	グリースニップル A M6	3	
6	094231200M	ピンCP ; F40×135	1	
7	BZ12025	ボルト 8.8 M12×25	1	
8	058972400M	ピンCP ; A	1	MDM1755
9	BSZ10020	コガタボルト 7 M10×20	1	
10	0942323004	スタンドCP	1	
11	0008510000	キャップ ; 28.6	1	
12	000453000M	デルタピン ; 9	1	
13	1260670003	メインフレームCP	1	MDM1755
	1260760003	メインフレームCP	1	MDM2155, 2455
14	1607191000	トラニオンA s s y ; F	1	見5, 16付
15	1607201000	トラニオンA s s y ; RE	1	MDM1755 見5, 16付
	1607211000	トラニオンA s s y ; RE	1	MDM2155, 2455 見5, 16付
16	1261780000	ブッシュ ; 90×32	2	
18	044606200M	16 サポートピン	1	
19	BZ16035	ボルト 8.8 M16×35	2	MDM1755
20	BZ16035	ボルト 8.8 M16×35	2	MDM1755
	BZ16045	ボルト 8.8 M16×45	2	MDM2155, 2455
21	094742100Y	ローリンクピンA s s y ; 1	2	MDM2455オプション 見22付
	094742100Y	ローリンクピンA s s y ; 1	2	MDM1755, 2155 見22付
	1629580000	ローリンクピンA s s y ; 2	2	MDM2455 見22付

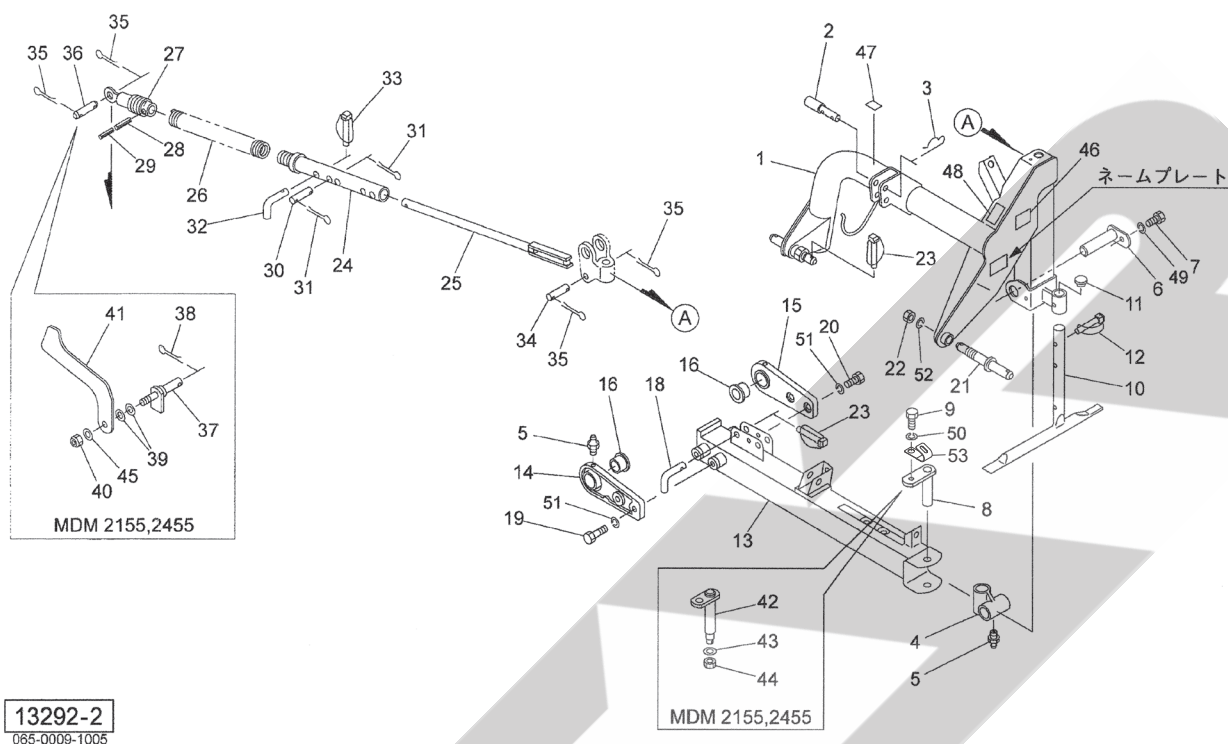
MDM1755・2155・2455 ディスクモーア
フレーム・サスペンション



13292-2
085-0009-1005

見出番号	部品番号	部品名称	個数	備考
22	NZA24150	ナット 8 1 シュ M24×1.5	2	
23	000739000M	リンチピン; 9	1	
24	0942570006	ホルダCP	1	
25	094258200M	ロッドCP	1	
26	0942591006	スプリング; H10×53×500	1	
27	1623330000	ロッドエンド Assy	1	見28, 29付
28	PS060040W	スプリングピン ダブルヨウ 6×40	1	
29	PS100040W	スプリングピン ダブルヨウ 10×40	1	
30	068364000M	ピン; 16×60	1	見31付
31	PC032032	ワリピン 3.2×32	2	
32	045881100M	ピン	1	
33	000739000M	リンチピン; 9	1	
34	1623260000	ピン Assy; 20×92	1	見35付(2ヶ)
35	PC050036	ワリピン 5×36	4	MDM1755
36	059075200M	ピン; 20×72	1	MDM1755
37	096899200M	ピンCP	1	MDM2155, 2455
38	PC050036	ワリピン 5×36	1	MDM2155, 2455
39	WCR1L16	サラバネザガネ 1 シュケイ M16	2	MDM2155, 2455
40	NN16	ナイロンナット M16	1	MDM2155, 2455
41	0969000003	ストッパ	1	MDM2155, 2455
42	100515000M	ピンCP; A	1	MDM2155, 2455
43	062908100M	ワッシャ; 20	1	MDM2155, 2455
44	NN20	ナイロンナット M20	1	MDM2155, 2455
45	WRA16	ヒラザガネ M16	1	MDM2155, 2455
46	0943263000	ラベル; トリアツカイ	1	

MDM1755・2155・2455 ディスクモーア フレーム・サスペンション

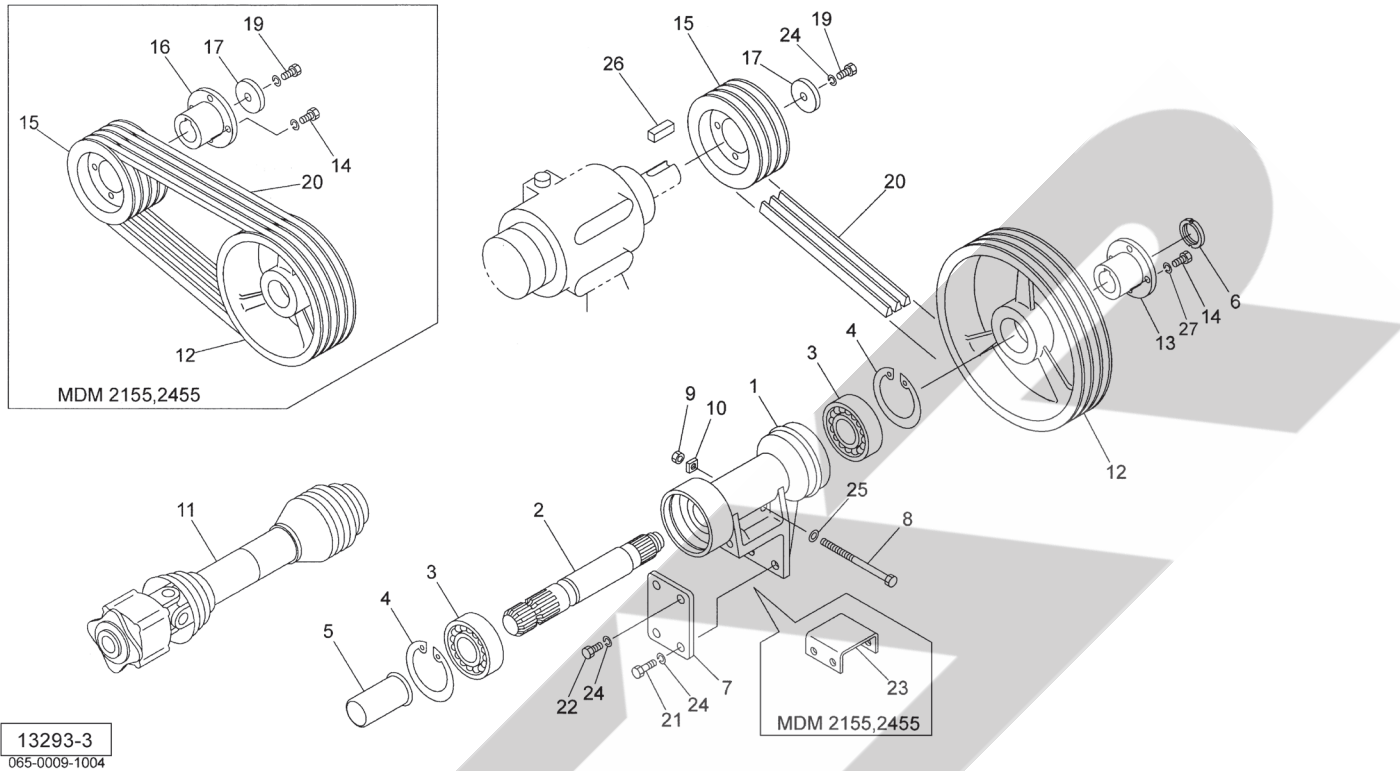


13292-2
085-0009-1005

MDM 2155,2455

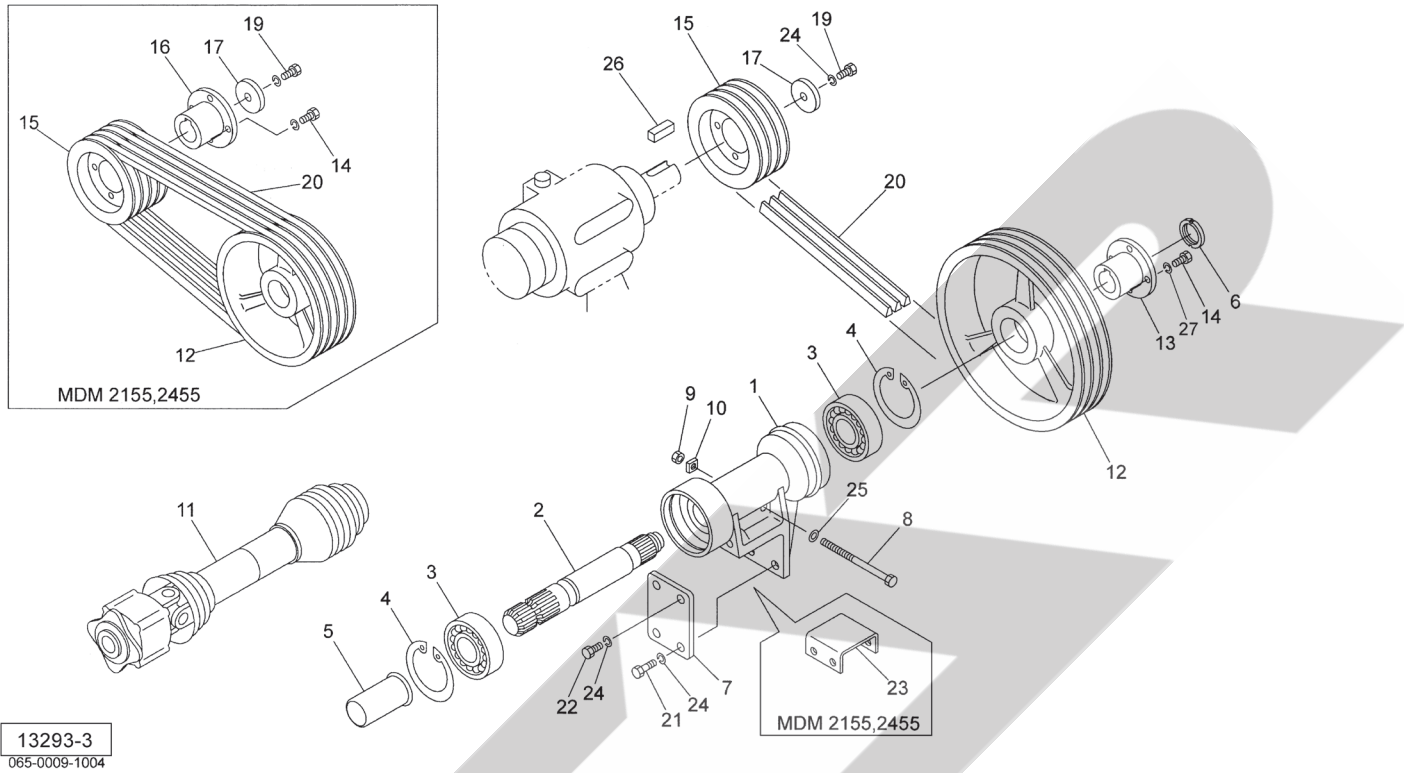
見出番号	部品番号	部品名称	個数	備考
	47	0889790000	ラベル ; 540 ~ 600 rpm	1
	48	0009630000	ハンシャラベル ; W-50100SQS	1
	49	WSA12	バネザガネ 3ゴウ M12	1
	50	WSA10	バネザガネ 3ゴウ M10	1
	51	WSA16	バネザガネ 3ゴウ M16	4
	52	WSA24	バネザガネ 3ゴウ M24	2
	53	EG399113340	クランプ	1

MDM1755・2155・2455 ディスクモーア ドライブ



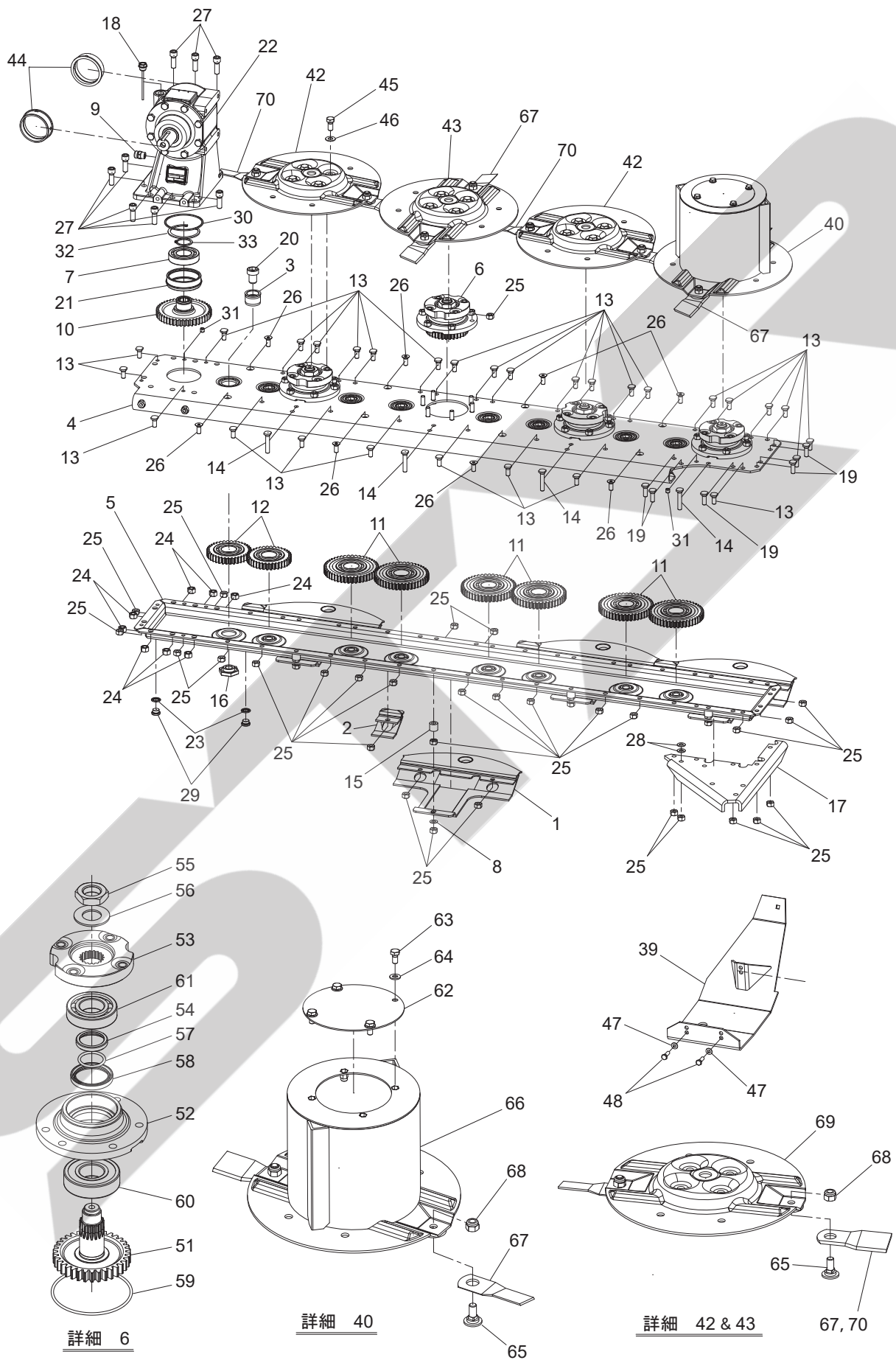
見出番号	部品番号	部品名称	個数	備考
1	0682682003	ハウジング	1	
2	0937930000	P I Cシャフト	1	
3	J6207LLU	ボールベアリング 6 2 0 7 L L U	2	
4	DHC072	Cガタトメワ アナ 7 2	2	
5	0000963000	P I Cキャップ ; 3 5	1	
6	078908400M	カシメロックナット ; M 3 0 × 1 . 5	1	
7	068269000M	プレート	1	
8	058998100M	テンションボルト	1	見9付
9	NZ12	ナット 8 2 シュ M 1 2	1	
10	061123100M	ナット ; シカク	1	
11	JOWAM060TASY	パワージョイント OWAM-6 0 T	1	
12	0937611003	Vプーリ ; 3 0 5 B-3	1	MDM1755
	0937631003	Vプーリ ; 3 0 5 B-4	1	MDM2155, 2455
13	0937960003	プーリボス ; A	1	
14	BSZ10030	コガタボルト 7 M 1 0 × 3 0	4	MDM1755
	BSZ10030	コガタボルト 7 M 1 0 × 3 0	8	MDM2155, 2455
15	1396920003	Vプーリ ; 1 6 5 B-3	1	MDM1755
	1260741003	Vプーリ ; 1 6 5 B-4	1	MDM2155, 2455
16	1260570003	プーリボス ; B	1	MDM2155, 2455
17	126355000M	ワッシャ ; 1 3 × 6	1	
19	BZ12030	ボルト 8 . 8 M 1 2 × 3 0	1	
20	VRB104	Vベルト B-1 0 4 レッド	3	MDM1755
	VRB104	Vベルト B-1 0 4 レッド	4	MDM2155, 2455
21	BZ12140	ボルト 8 . 8 M 1 2 × 1 4 0	2	
	058998100M	テンションボルト	2	MDM2155, 2455

MDM1755・2155・2455 ディスクモーア
ドライブ



見出番号	部品番号	部品名称	個数	備考
22	BZ12050	ボルト 8.8 M12×50	2	MDM1755
	BZ12100	ボルト 8.8 M12×100	2	MDM2155,2455
23	094285000M	チャンネル	1	MDM2155,2455
24	WSA12	バネザガネ 3ゴウ M12	5	
25	042783600M	ワッシャ;12	1	
26	KFB10080500	ヘイコウキー カタマル 10×8×50	1	
27	WSA10	バネザガネ 3ゴウ M10	4	MDM1755
	WSA10	バネザガネ 3ゴウ M10	8	MDM2155,2455

MDM1755 ディスクモータ カッター・ディスク

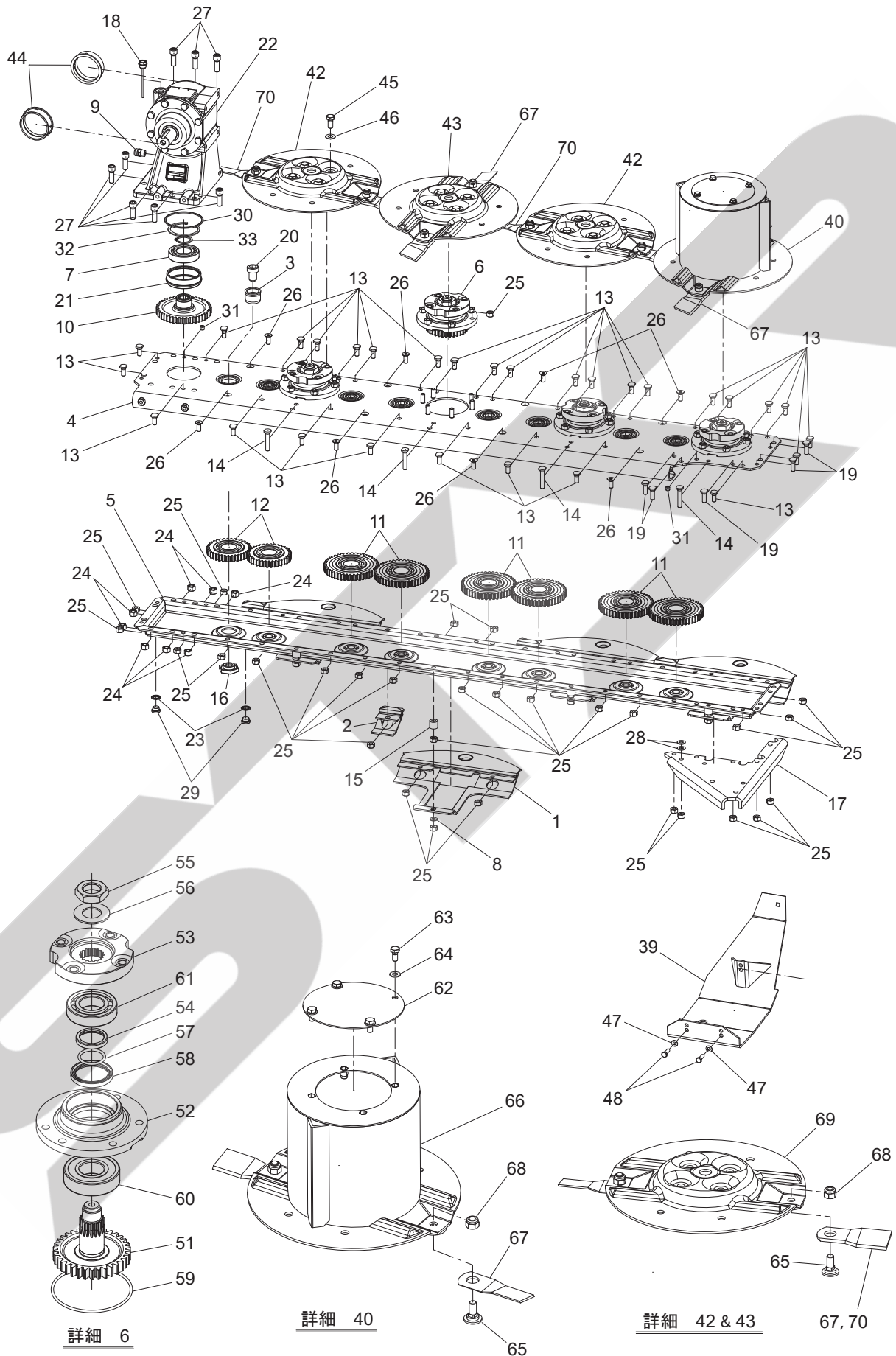


14754

MDM1755 ディスクモータ
 カッター・ディスク

見出番号	部品番号	部品名称	個数	備考
1	YB10021000	ガード	4	
2	YB10021021	プレート	4	
3	YB10021042	ベアリングササエ	8	
4	YB10021111	アッパーケース	1	
5	YB10021210	ローケース	1	
7	YB80101184	ベアリング6208C3	1	
8	YB85501189	スプリングワッシャ	4	
9	YB86700161	ブリーザプラグ	1	
10	YB113000050	ギヤZ=45	1	
11	YB113000200	ギヤ(BB付き)Z=45	6	
12	YB113000300	ギヤ(BB付き)Z=36	2	
13	YB113001050	ボルト トクシュ M10×24	29	
14	YB113001150	ボルト トクシュ M10×54	4	
15	YB113001250	カラー	4	
16	YB113002050	ナット	8	
17	YB113004750	プレート	1	
18	YB0142710100	オイルゲージプラグ	1	
19	YB0404710100	ボルト トクシュ M10×30	5	
20	YB0404710700	ボルト	8	
21	YB0404710800	ブッシング	1	
22	YB914200500	ボックスA'ssy	1	
23	YB980100580	パッキン	2	
24	YB980205095	ナットM12	8	
25	YB980205320	ナットM10	74	
26	YB980205516	ボルト M10×25	8	
27	YB980205571	ボルト M12×35	8	
28	YB980206245	ワッシャ	2	
29	YB980206519	プラグ	2	
30	YB980900086	Oリング	1	
31	YB981108024	スペーサ	2	
32	YB981108100	トメワ	1	
33	YB981108179	トメワ	1	
39	YB10021474	インナーシュー	1	
40	-	左ドラム	1	
41	-	右ドラム	-	
42	-	右ディスク	2	
43	-	左ディスク	1	
44	YB113002751	ブッシング	2	
45	YB980205382	ボルト M12×25	16	
46	YB980205534	スプリングワッシャ	16	
47	YB980206245	ワッシャ	2	
48	YB980206352	ボルト M10×30	2	
51	YB113000250	ギヤ Z=34	4	
52	YB113000450	サポート	4	
53	YB113000553	フランジ	4	
54	YB113000650	ギヤブッシュ	4	
55	YB980205247	ナット M27	4	
56	YB980205529	ワッシャ	4	

MDM1755 ディスクモータ カッター・ディスク

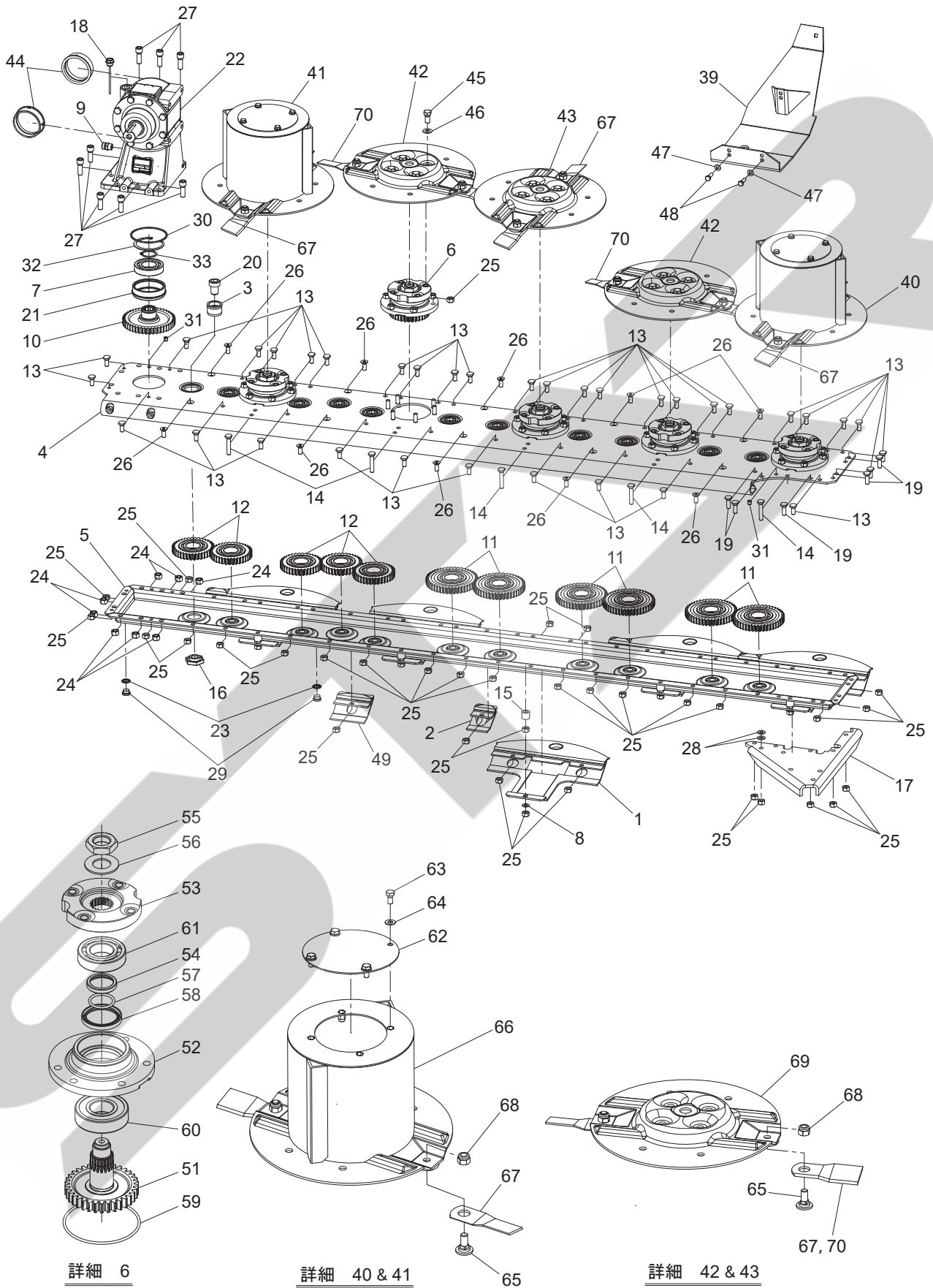


14754

MDM1755 ディスクモーア
カッター・ディスク

見出番号	部品番号	部品名称	個数	備考
57	YB980900079	Oリング	4	
58	YB980900139	オイルシール 3 7 6 0	4	
59	YB980900691	Oリング	4	
60	YB981304154	ベアリング 6 3 0 7 Z	4	
61	YB981304161	ベアリング 6 2 0 7 L L U	4	
62	YB32022015	ハットカバー	1	
63	YB980206170	ボルト M8 × 1 6	4	
64	YB980200144	ワッシャ	4	
65	YB505060	ナイフボルト	8	
66	YB133000250	ドラム	1	
67	YB980204183	ナイフ S X	4	予備2ヶ
68	YB980205699	ナット M 1 2	8	
69	YB113000750	ディスク	3	
70	YB980204184	ナイフ D X	4	予備2ヶ
ASY	1590100000	ナイフ S E T ; MDM 1 7 5 0	1式	65, 67, 68, 69 ASY

MDM2155 ディスクモータ カッター・ディスク

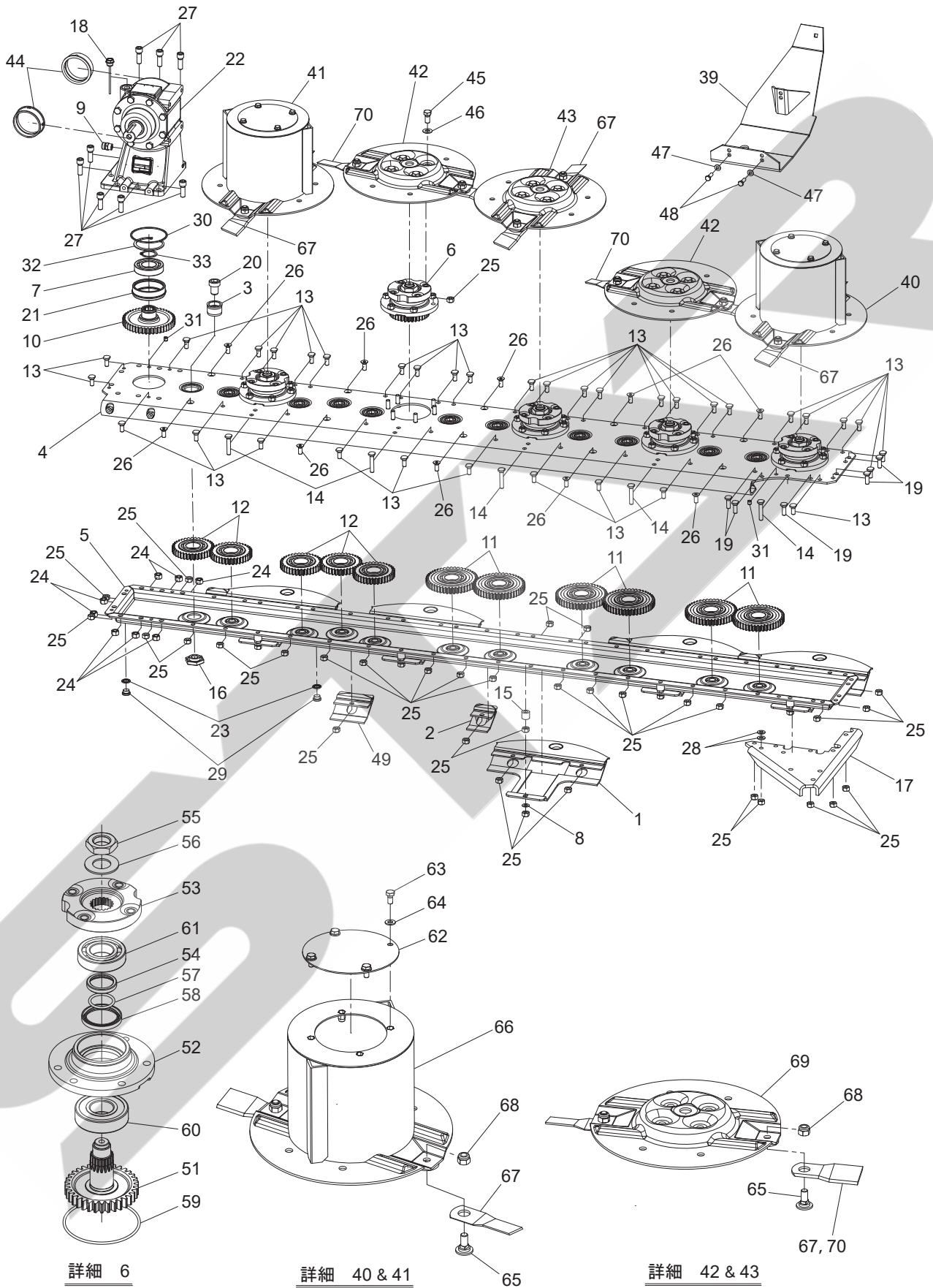


14755

MDM2155 ディスクモータ
 カッター・ディスク

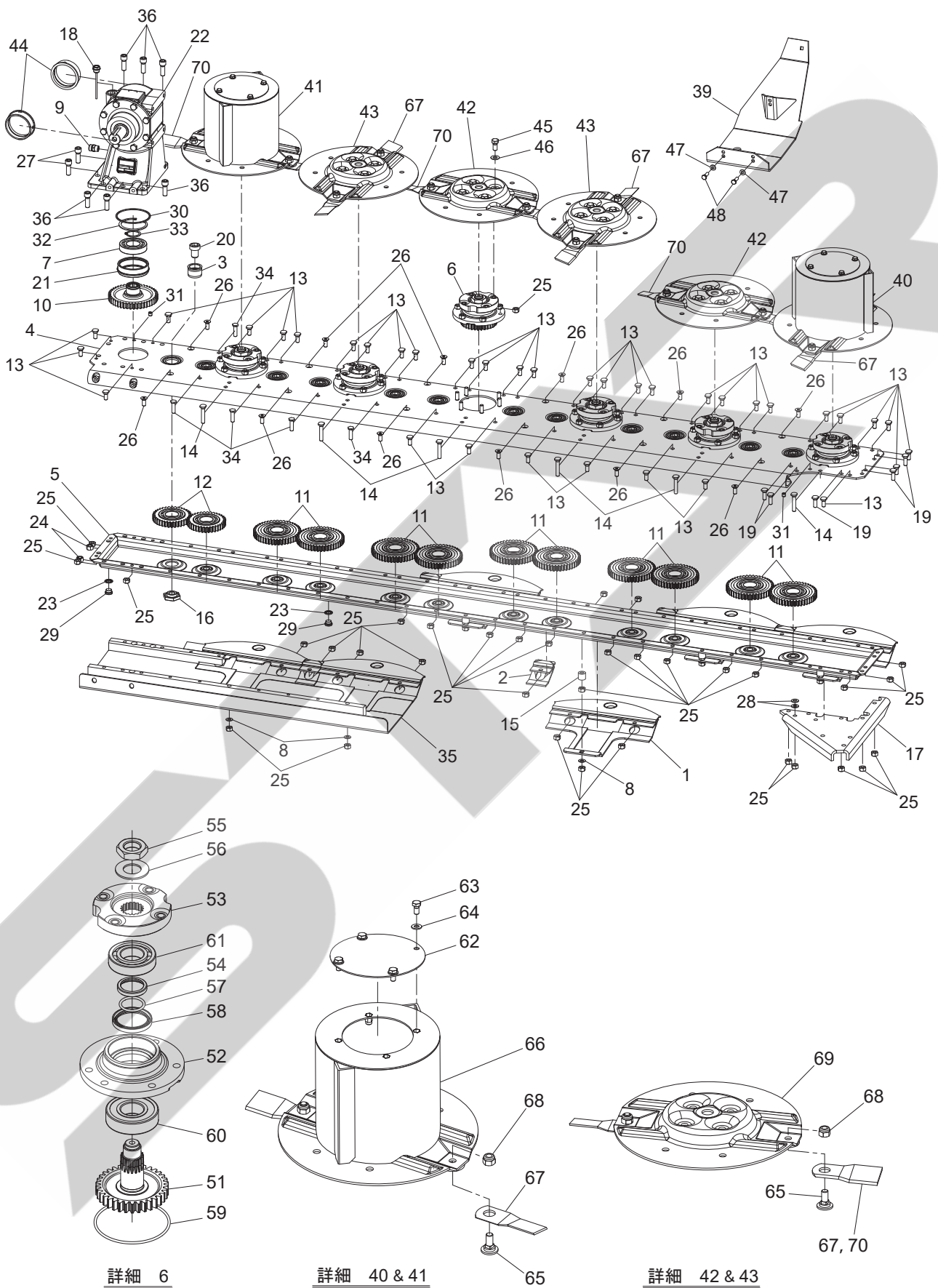
見出番号	部品番号	部品名称	個数	備考
1	YB10021000	ガード	5	
2	YB10021021	プレート	4	
3	YB10021042	ベアリングササエ	11	
4	YB10021121	アッパーケース	1	
5	YB10021220	ローケース	1	
7	YB80101184	ベアリング6208C3	1	
8	YB85501189	スプリングワッシャ	5	
9	YB86700161	ブリーザプラグ	1	
10	YB113000050	ギヤZ=45	1	
11	YB113000200	ギヤ(BB付き)Z=45	6	
12	YB113000300	ギヤ(BB付き)Z=36	5	
13	YB113001050	ボルト トクシュ M10×24	35	
14	YB113001150	ボルト トクシュ M10×54	5	
15	YB113001250	カラー	5	
16	YB113002050	ナット	11	
17	YB113004750	プレート	1	
18	YB0142710100	オイルゲージプラグ	1	
19	YB0404710100	ボルト トクシュ M10×30	5	
20	YB0404710700	ボルト	11	
21	YB0404710800	ブッシング	1	
22	YB914200500	ボックスA'ssy	1	
23	YB980100580	パッキン	2	
24	YB980205095	ナットM12	8	
25	YB980205320	ナットM10	90	
26	YB980205516	ボルト M10×25	10	
27	YB980205571	ボルト M12×35	8	
28	YB980206245	ワッシャ	2	
29	YB980206519	プラグ	2	
30	YB980900086	Oリング	1	
31	YB981108024	スペーサ	2	
32	YB981108100	トメワ	1	
33	YB981108179	トメワ	1	
39	YB10021474	インナーシュー	1	
40	-	左ドラム	1	
41	-	右ドラム	1	
42	-	右ディスク	2	
43	-	左ディスク	1	
44	YB113002751	ブッシング	2	
45	YB980205382	ボルト M12×25	20	
46	YB980205534	スプリングワッシャ	20	
47	YB980206245	ワッシャ	2	
48	YB980206352	ボルト M10×30	2	
49	YB10021131	プレート	1	
50				
51	YB113000250	ギヤ Z=34	5	
52	YB113000450	サポート	5	
53	YB113000553	フランジ	5	
54	YB113000650	ギヤブッシュ	5	
55	YB980205247	ナット M27	5	

MDM2155 ディスクモータ カッター・ディスク



14755

MDM2455 ディスクモータ カッター・ディスク



詳細 6

詳細 40 & 41

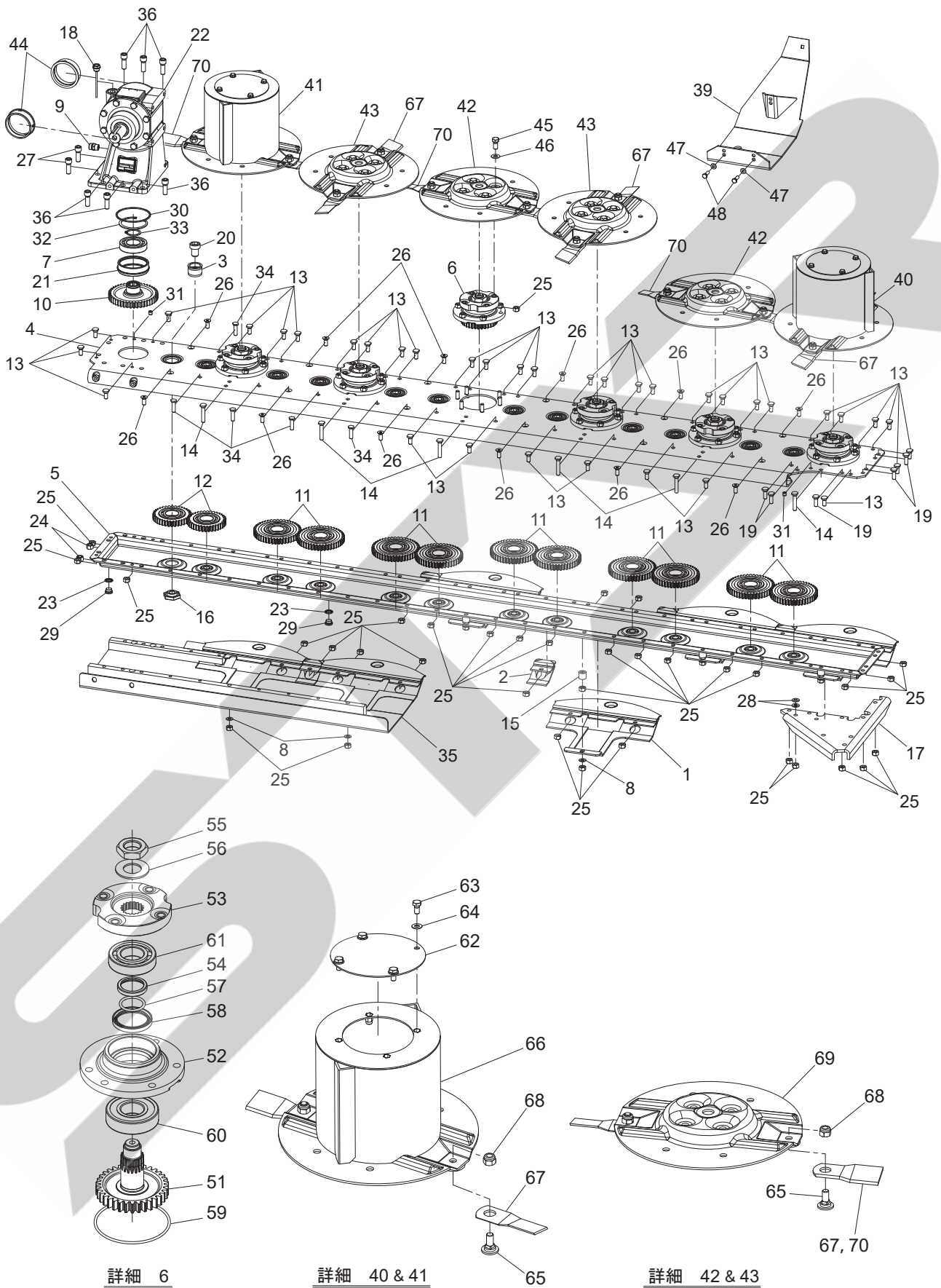
詳細 42 & 43

14756

MDM2455 ディスクモータ
 カッター・ディスク

見出番号	部品番号	部品名称	個数	備考
1	YB10021000	ガード	4	
2	YB10021021	プレート	4	
3	YB10021042	ベアリングササエ	12	
4	YB10021134	アッパーケース	1	
5	YB10021230	ローケース	1	
7	YB80101184	ベアリング6208C3	1	
8	YB85501189	スプリングワッシャ	6	
9	YB86700161	ブリーザプラグ	1	
10	YB113000050	ギヤZ=45	1	
11	YB113000200	ギヤ(BB付き)Z=45	10	
12	YB113000300	ギヤ(BB付き)Z=36	2	
13	YB113001050	ボルト トクシュ M10×24	36	
14	YB113001150	ボルト トクシュ M10×54	6	
15	YB113001250	カラー	4	
16	YB113002050	ナット	12	
17	YB113004750	プレート	1	
18	YB0142710100	オイルゲージプラグ	1	
19	YB0404710100	ボルト トクシュ M10×30	5	
20	YB0404710700	ボルト	12	
21	YB0404710800	ブッシング	1	
22	YB914200500	ボックスA'ssy	1	
23	YB980100580	パッキン	2	
24	YB980205095	ナットM12	2	
25	YB980205320	ナットM10	96	
26	YB980205516	ボルト M10×25	12	
27	YB980205571	ボルト M12×35	2	
28	YB980206245	ワッシャ	2	
29	YB980206519	プラグ	2	
30	YB980900086	Oリング	1	
31	YB981108024	スペーサ	2	
32	YB981108100	トメワ	1	
33	YB981108179	トメワ	1	
34	YB10021007	ボルト トクシュ M10×35	5	
35	YB10062010	インナーガード	1	
36	YB980206217	ボルト M10×50	6	
39	YB10062110	インナーシュー	1	
40	-	左ドラム	1	
41	-	右ドラム	1	
42	-	右ディスク	2	
43	-	左ディスク	2	
44	YB113002751	ブッシング	2	
45	YB980205382	ボルト M12×25	24	
46	YB980205534	スプリングワッシャ	24	
47	YB980206245	ワッシャ	2	
48	YB980206352	ボルト M10×30	2	
51	YB113000250	ギヤ Z=34	6	
52	YB113000450	サポート	6	
53	YB113000553	フランジ	6	

MDM2455 ディスクモータ カッター・ディスク



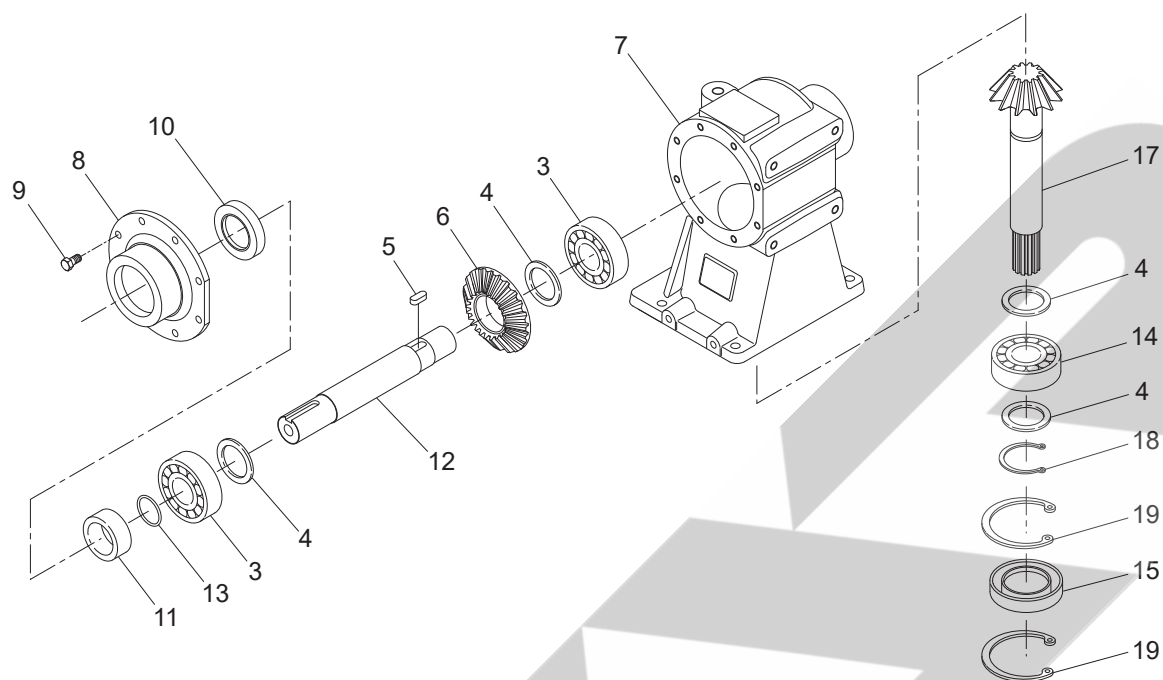
詳細 6

詳細 40 & 41

詳細 42 & 43

14756

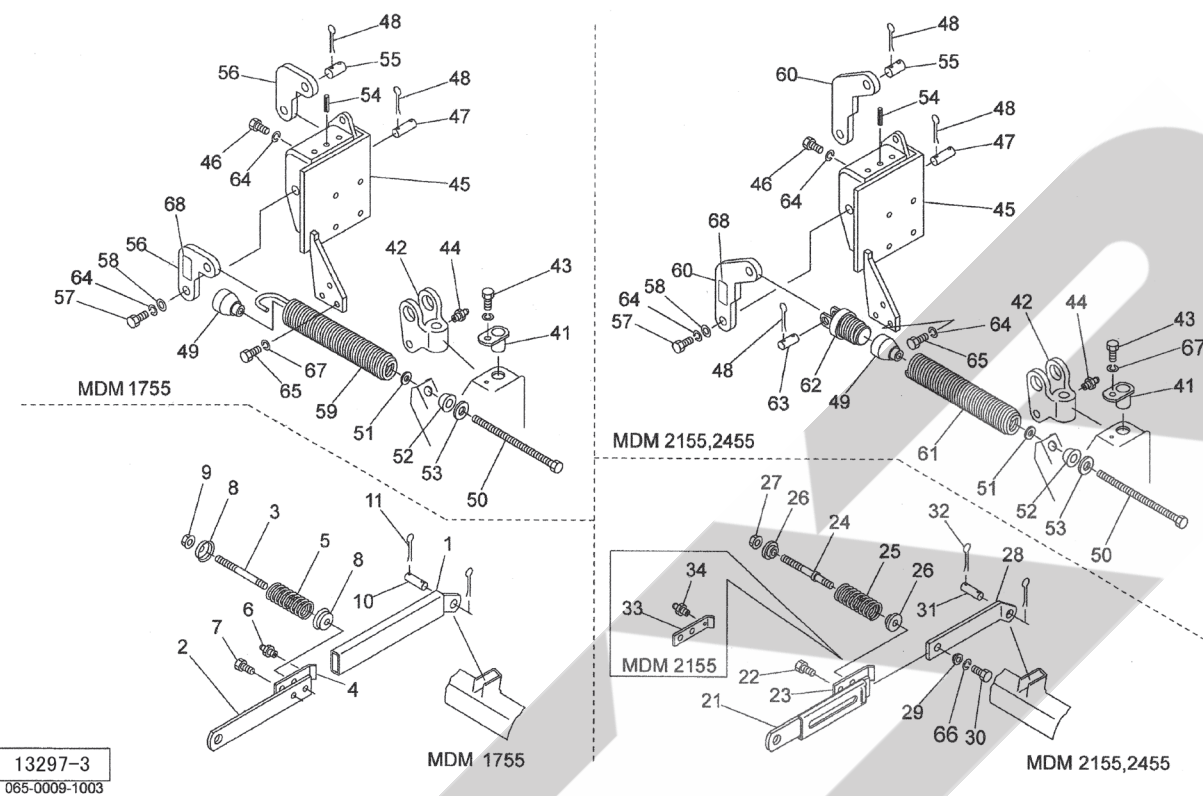
MDM1755・2155・2455 ディスクモーア
ギヤボックス



14757

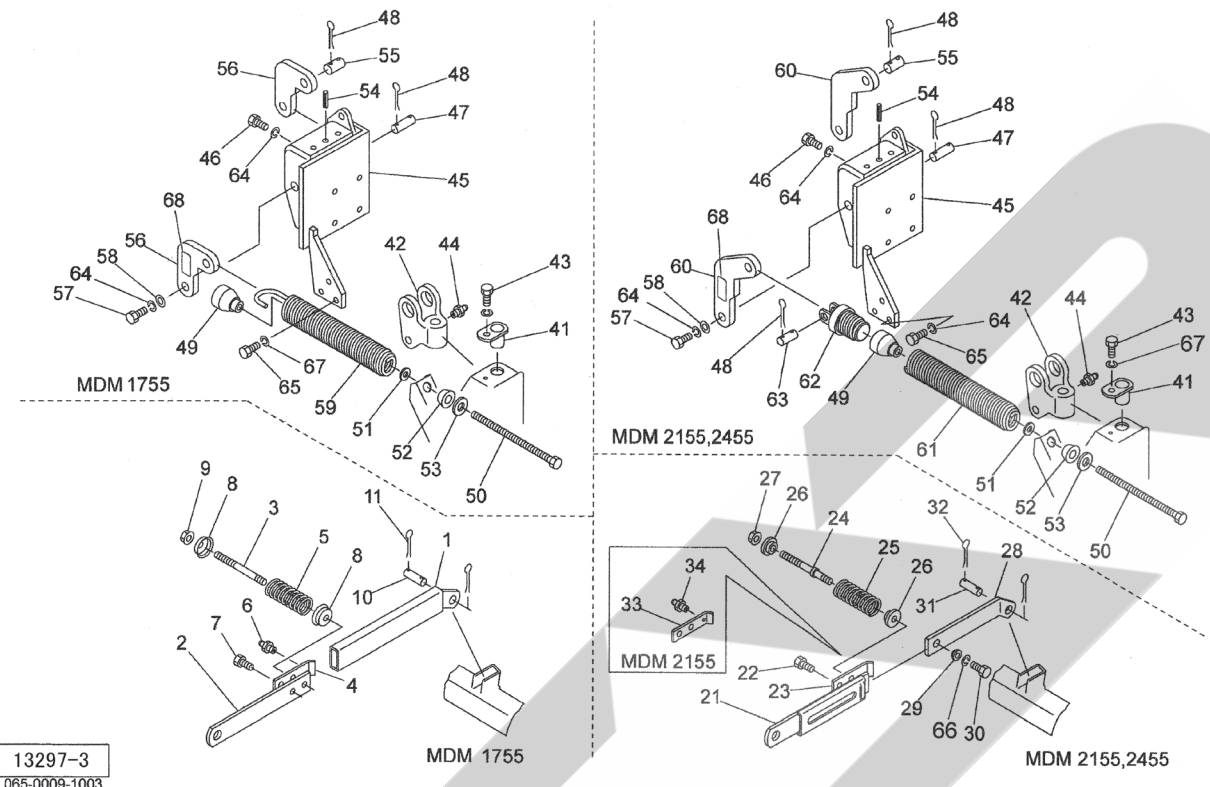
見出番号	部品番号	部品名称	個数	備考
3	YB80900026	ベアリング	2	
4	YB0259750000	ワッシャ	4	
5	YB84101125	キー KFC10080450	1	
6	YB0142500100	ベベルホイール	1	
7	YB0142030100	ギヤボックス	1	
8	YB0142130100	ボックスキャップ	1	
9	YB81101540	ボルト M10×22	8	
10	YB87100769	オイルシール UE4506510	1	
11	YB0142710000	リング	1	
12	YB0142200100	シャフト	1	
13	YB87600954	Oリング	1	
14	YB80100644	ベアリング	1	
15	YB87300081	オイルシール	1	
17	YB0142600000	ベベルピニオン	1	
18	YB85100005	トメワ DHC035	1	
19	YB85200030	トメワ DHC082	2	

MDM1755・2155・2455 ディスクモータ リリースバー, リフティング



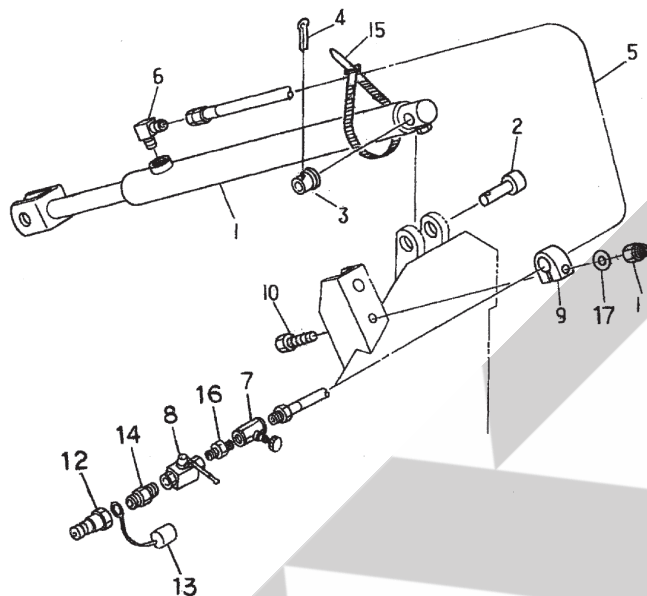
見出番号	部品番号	部品名称	個数	備考
1	0590643003	リリースバーCP	1	
2	0590692003	バー	1	
3	059070300M	スタッドボルト	1	
4	0590715003	リリースバーフック	1	
5	0590722006	スプリング; 9×34×125	1	
6	ONA6	グリースニップル A M6	1	
7	059073200M	ピン; 20	1	
8	059074100M	キャップ	2	
9	NNF12	フランジナイロンナット M12	1	
10	059075200M	ピン; 20×72	1	
11	PC050036	ワリピン 5×36	2	
21	0943561003	リリースバーCP	1	
22	059073200M	ピン; 20	1	
23	0943575003	リリースバーフック	1	MDM2455
24	094358000M	スタッドボルト; M16×200	1	
25	0943590006	スプリング; A10×38×150	1	
26	094360000M	スプリングキャッチ	2	
27	NN16	ナイロンナット M16	1	
28	0943613003	バーCP	1	
29	094362000M	ボス	1	
30	BZ16035	ボルト 8.8 M16×35	1	
31	059075200M	ピン; 20×72	1	
32	PC050036	ワリピン 5×36	2	
33	0973760003	リリースバーフック	1	MDM2155
34	ONA6	グリースニップル A M6	1	MDM2155

MDM1755・2155・2455 ディスクモータ リリースバー, リフティング



見出番号	部品番号	部品名称	個数	備考
41	059078200M	ピンCP; B	1	
42	1623210000	コネクティングヘッドA s s y	1	見44付
43	BSZ10020	コガタボルト 7 M10×20	1	
44	ONA6	グリースニップル A M6	1	
45	1260601004	リフトブラケットCP	1	
46	BSZ12040	ボルト; M12×40	4	ネジロック塗布のこと
47	1628170000	ピン; 20×53 A s s y	1	見48付
48	PC050036	ワリピン 5×36	4	MDM1755
48	PC050036	ワリピン 5×36	6	MDM2155, 2455
49	094251100M	スプリングホルダ; 51	1	
50	094252200M	ボルトCP; M16×600	1	
51	NZ16	ナット 8 2シュ M16	1	
52	069381000M	キュウメンザガネ; 16	1	
53	WRA16	ヒラザガネ M16	1	
54	PS100032	スプリングピン 10×32	1	
55	094340000M	ピン; 20×55	1	見48付
56	1260590004	レバー; 135	2	MDM1755
57	BZ12030	ボルト 8.8 M12×30	1	
58	160030000M	ワッシャ	1	
59	0942551006	スプリング; H10×62×720	1	MDM1755
60	1260580004	レバー; 155	2	MDM2155
60	1260750004	レバー; 180	2	MDM2455
61	0942922006	スプリング; H12×66×720	1	MDM2155, 2455
62	0943500006	ホルダCP	1	MDM2155, 2455
63	094340000M	ピン; 20×55	1	MDM2155, 2455 見48付

MDM1755・2155・2455 ディスクモーア
ユアツ

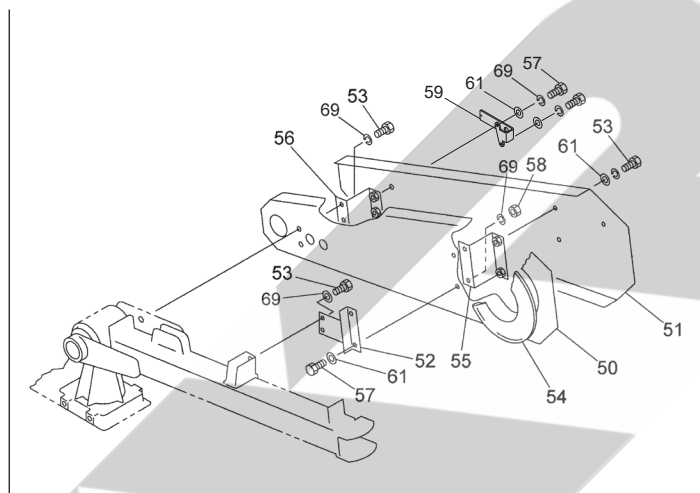
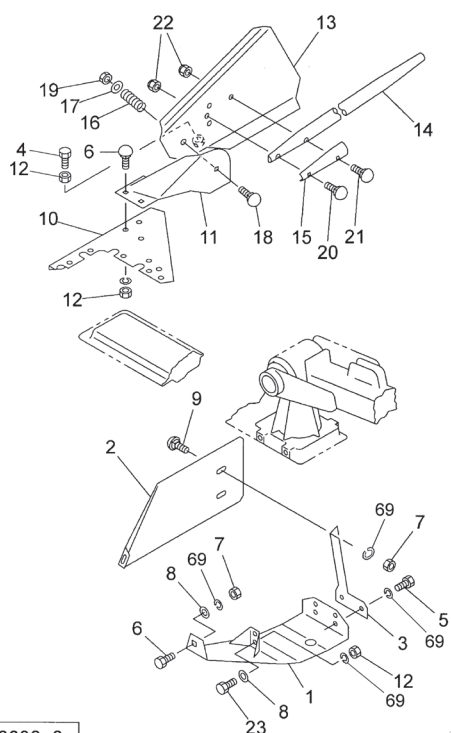


12124-3

見出番号	部品番号	部品名称	個数	備考
1	0941771206	シリンダ ; CSH50×640×980	1	
2	068365000M	ピン	1	
3	061140200M	カラー	1	
4	PC050056	ワリピン 5×56	1	
5	KH0402500AP	ユアツホース ; 1/4×2500 1-4	1	
6	1033-04	ホースエルボ PF1/4×PT1/4	1	
7	112156000M	シボリベン ; 1/4	1	
8	0009830000	ストップバルブ ; 1/4	1	
9	0721830000	クリップ	1	
10	BSZ08050	コガタボルト 7 M8×50	1	
11	NNF08	フランジナイロンナット M8	1	
12	CLF30M	カプラ オス PT3/8	1	MDM1755
	CLF40M	カプラ オス PT1/2	1	MDM2155, 2455
13	0007761000	カプラキャップ ; 3/8	1	MDM1755
	0007781000	カプラキャップ ; 1/2	1	MDM2155, 2455
14	2083-06-04	ニップル PT3/8×PT1/4	1	MDM1755
	2083-08-04	ニップル PT1/2×PT1/4	1	MDM2155, 2455
15	ILT380	インシュロックタイ 7.5×382	1	
16	2083-04	ニップル PT1/4	1	
17	WRA08	ヒラザガネ M8	1	

MDM1755・2155・2455 ディスクモーア

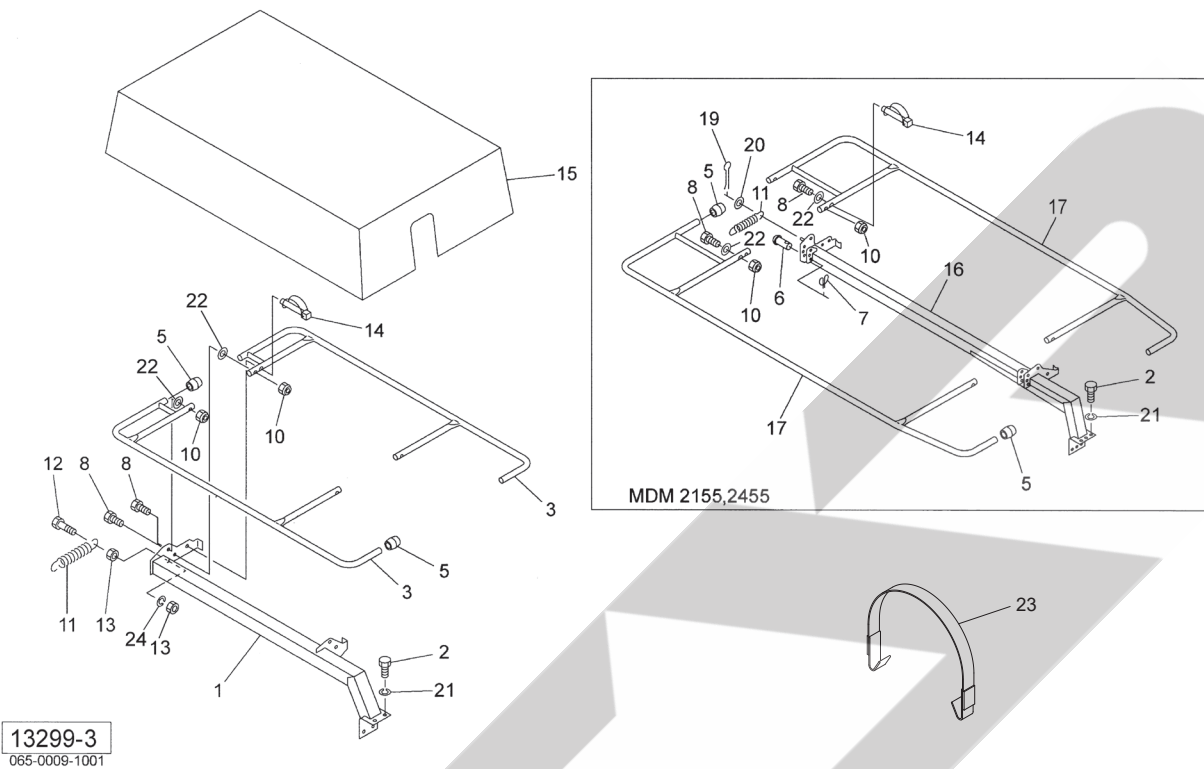
シュー, グラスボード, カバー



13298-3
065-0009-1002

見出番号	部品番号	部品名称	個数	備考
1	YB10021474	インナーシュー	1	MDM1755, 2155
	YB10062110	インナーシュー	1	MDM2455
2	1262250004	スワスボード	1	
3	126229000M	ステー	1	
4	BSZ10040	コガタボルト 7 M10×40	1	
5	BSZ10030	コガタボルト 7 M10×30	2	MDM1755, 2155
	BSZ10035	コガタボルト 7 M10×35	2	MDM2455
6	000451000M	カクネボルト 8.8 M10×25	4	
7	NSZ10	コガタナット 8 2シュ M10	3	
8	044098500M	ワッシャ; 10	2	
9	000450000M	カクネボルト 8.8 M10×20	2	
10	YB113004750	アウトサポート	1	
11	1292841004	ガラスボードブラケットCP; R	1	
12	NSZ10	コガタナット 8 2シュ M10	5	
13	0941781004	ガラスボードCP; R	1	
14	0941802004	ガラスボードステッキ	1	
15	094181000M	ステッキホルダ	1	
16	059062100M	スプリング; 6×25×48	1	
17	042783600M	ワッシャ; 12	1	
18	059150200M	カクネボルト 8.8 M12×85	1	
19	NNF12	フランジナイロンナット M12	1	
20	000460000M	カクネボルト 8.8 M8×30	1	
21	BR08050	カクネマルB 4.6 A1 M8×50	1	
22	NNF08	フランジナイロンナット M8	2	
23	BSZ10040	コガタボルト 7 M10×40	1	

MDM1755・2155・2455 ディスクモータ
プロテクタ



見出番号	部品番号	部品名称	個数	備考
1	0942674004	プロテクタフレームCP	1	MDM1755
2	BSZ12030	ボルト; M1 2 × 3 0	4	ネジロック塗布のこと
3	0942730004	プロテクタCP	2	MDM1755
5	0006890000	ニギリ; 2 4	4	
6	067915000M	アタマツキピン; 1 0 × 5 0	2	MDM2155, 2455
7	026743400M	ハートピン; 2 0 × 4	2	MDM2155, 2455
8	BSZ10050	コガタボルト 7 M1 0 × 5 0	4	
10	NNF10	フランジナイロンナット M1 0	4	
11	059141100M	スプリング; 4 × 1 2 5	1	
12	BSZ10060	コガタボルト 7 M1 0 × 6 0	1	MDM1755
13	NSZ10	コガタナット 8 2 シュ M1 0	2	MDM1755
14	000453000M	デルタピン; 9	1	
15	0942762000	プロテクタキャンバス	1	MDM1755
	0970341000	プロテクタキャンバス	1	MDM2155
	0943003000	プロテクタキャンバス	1	MDM2455
16	0970311004	プロテクタフレームCP	1	MDM2155
	0970211004	プロテクタフレームCP	1	MDM2455
17	1262361004	プロテクタCP	2	MDM2155
	1262391004	プロテクタCP	2	MDM2455
19	PC032020	ワリピン 3. 2 × 2 0	1	MDM2155, 2455
20	WRA10	ヒラザガネ M1 0	1	MDM2155, 2455
21	WSA12	バネザガネ 3 ゴウ M1 2	4	
22	WRA10	ヒラザガネ M1 0	4	
23	1390790000	ゴムロープ	1	
24	WSA10	バネザガネ 3 ゴウ M1 0	1	MDM1755

千歳本社 066-8555 千歳市上長都 1 0 6 1 番地 2
TEL 0123-26-1123
FAX 0123-26-2412

千歳営業所 066-8555 千歳市上長都 1 0 6 1 番地 2
TEL 0123-22-5131
FAX 0123-26-2035

豊富営業所 098-4100 天塩郡豊富町字上サロベツ 1 1 9 1 番地 4 4
TEL 0162-82-1932
FAX 0162-82-1696

帯広営業所 080-2462 帯広市西 2 2 条北 1 丁目 1 2 番地 4
TEL 0155-37-3080
FAX 0155-37-5187

中標津営業所 086-1152 標津郡中標津町北町 2 丁目 1 6 番 2
TEL 0153-72-2624
FAX 0153-73-2540

花巻営業所 028-3172 岩手県花巻市石鳥谷町北寺林第 1 1 地割 1 2 0 番 3
TEL 0198-46-1311
FAX 0198-45-5999

仙台営業所 984-0032 宮城県仙台市若林区荒井 5 丁目 2 1 - 1
TEL 022-353-6039
FAX 022-353-6040

小山営業所 323-0158 栃木県小山市梁 2 5 1 2 - 1
TEL 0285-49-1500
FAX 0285-49-1560

東海営業所 485-0081 愛知県小牧市横内字立野 6 7 8 - 1
TEL 0568-75-3561
FAX 0568-75-3563

岡山営業所 700-0973 岡山県岡山市北区下中野 7 0 4 - 1 0 3
TEL 086-243-1147
FAX 086-243-1269

熊本営業所 861-8030 熊本県熊本市東区小山町 1 6 3 9 - 1
TEL 096-389-6650
FAX 096-389-6710

都城営業所 885-1202 宮崎県都城市高城町穂満坊 1 0 0 3 - 2
TEL 0986-53-2222
FAX 0986-53-2233