

# STAR

## キャビンアタッチ

### 部品表

製品コード	K93091		
型式	AJC1710		
製品コード	K93092	・	K93302
型式	AJC2510	・	AJC2520
製品コード	K93093	・	K93094
型式	AJC3510	・	AJC3520
製品コード	K93288	・	K93289
型式	AJC3530	・	AJC3540
製品コード	K93319	・	K93320
型式	AJC3550	・	AJC3560
製品コード	K93163	・	K93164
型式	AJC5500	・	AJC5510

・補用部品の一部には、まとめ・セット販売のみの部品があります。

---

株式会社IHIアグリテック

S T A R

## 部 品 表

- 部品注文のとき  
形式名、製造番号、部品名、部品番号をお買上げ店に連絡してください。
- 故障や点検のとき  
図解を分解組立の参考にしてください。
- 故障診断のとき  
サービスマンがこの表を見ながら診断しますので、機械といっしょにお見せください。

この製品の補修用部品の供給年限（期間）は、製造打切り後9年といたします。ただし、供給年限内であっても、特殊部品につきましては、納期等についてご相談させていただく場合もあります。

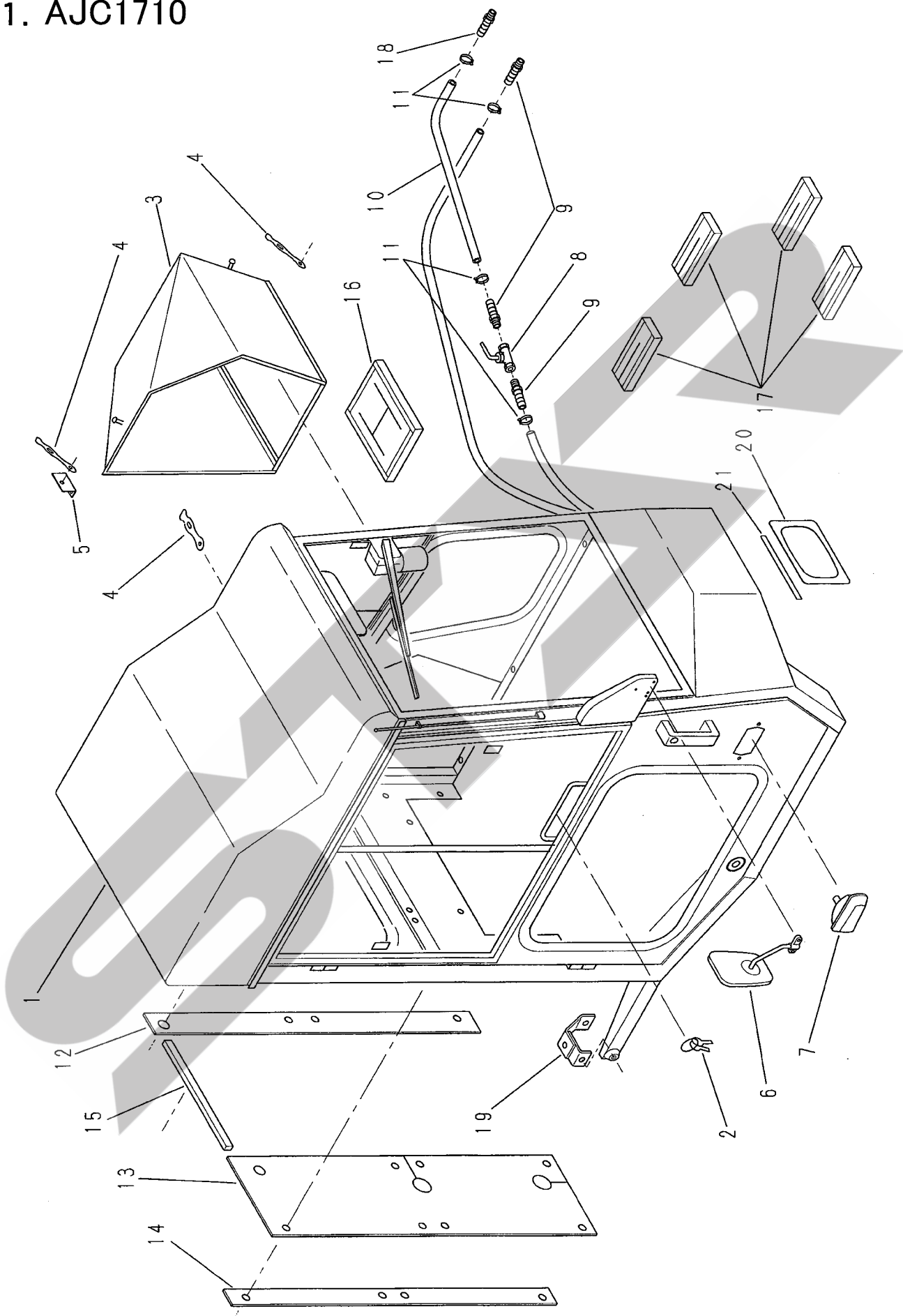
補修用部品の供給は原則的には、上記の供給年限で終了いたしますが、供給年限経過後であっても、部品供給のご要請があった場合には、納期及び価格についてご相談させていただきます。

なお、品質・性能向上のため、部品の変更を行う場合があります。その際、本書の内容と一部異なる場合がありますのでご了承ください。

## 目 次

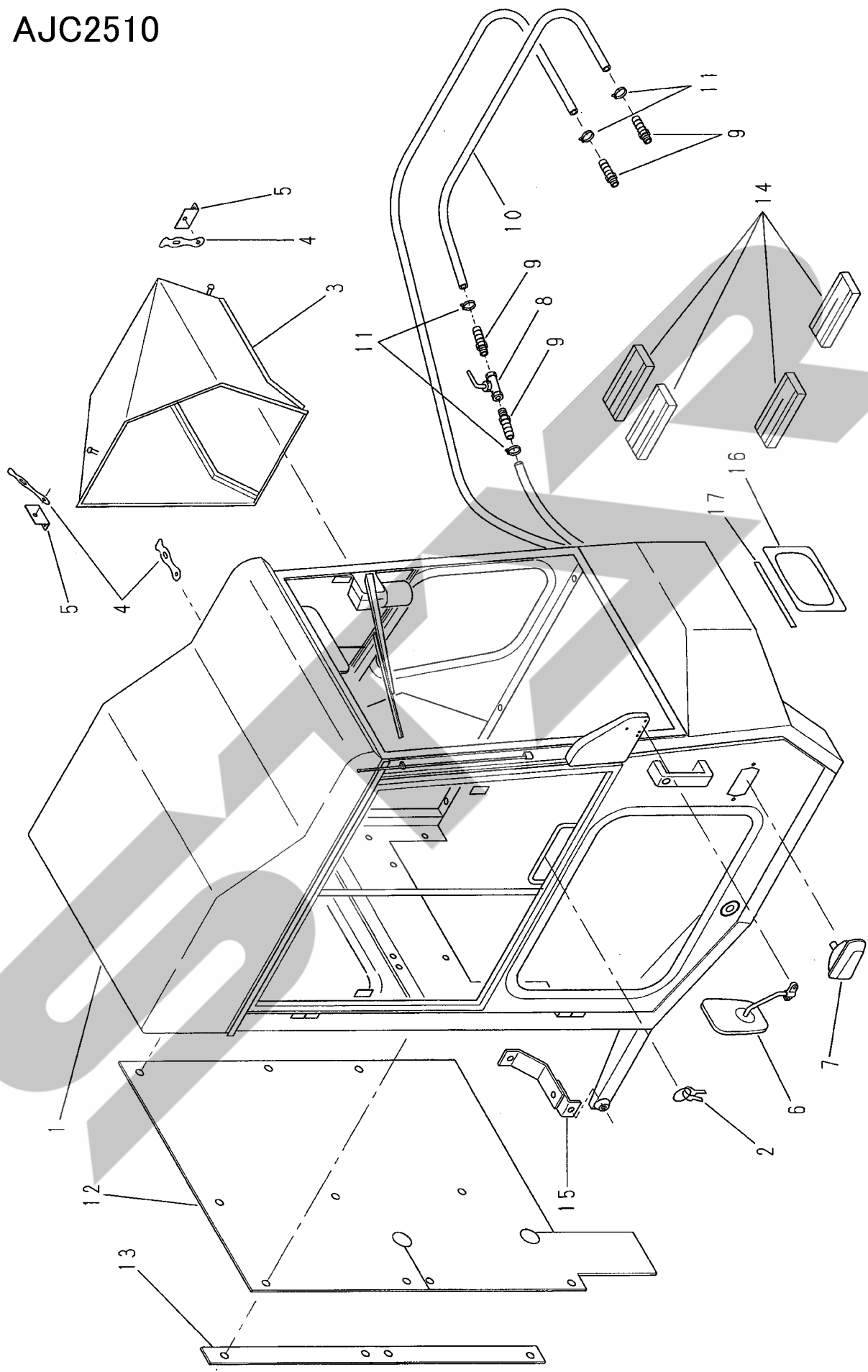
1. AJC1710(JMS18**)	1
2. AJC2510(JMS25*2)	3
3. AJC2520(JMS25*3)	5
4. AJC3510(JMS35*1)	7
5. AJC3520(JMS35*1)クーラー付	9
6. AJC3530(JMS35*2)	12
7. AJC3550(JMS35*3)	14
8. AJC3540(JMS35*2)クーラー付	16
9. AJC3560(JMS35*3)クーラー付	19
10. AJC5500(JMS5520)	22
11. AJC5510(JMS5520)クーラー付	25
12. キャブボディ関係 AJC1710/2510/2520/3510/ 3520/3530/3540/3550/3560/5500/5510	28
13. キャブ電装ヒーター関係 AJC1710/2510/2520/ 3510/3520/3530/3540/3550/3560/5500/5510	31
14. キャブクーラー関係 AJC3520/3540/3560/5510	33
15. コンデンサ関係 AJC3520/3540/3560/5510	35

# 1. AJC1710



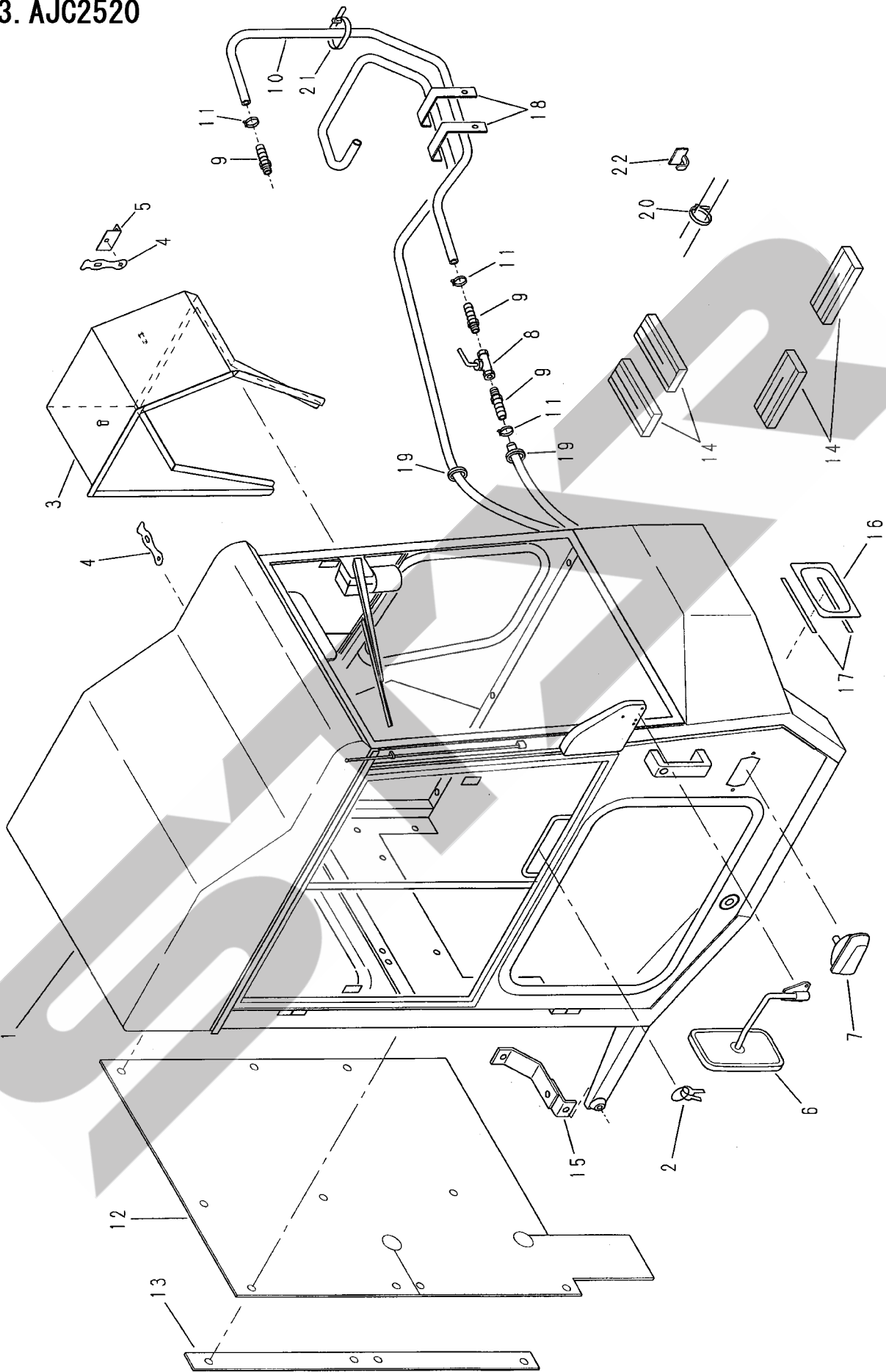


## 2. AJC2510





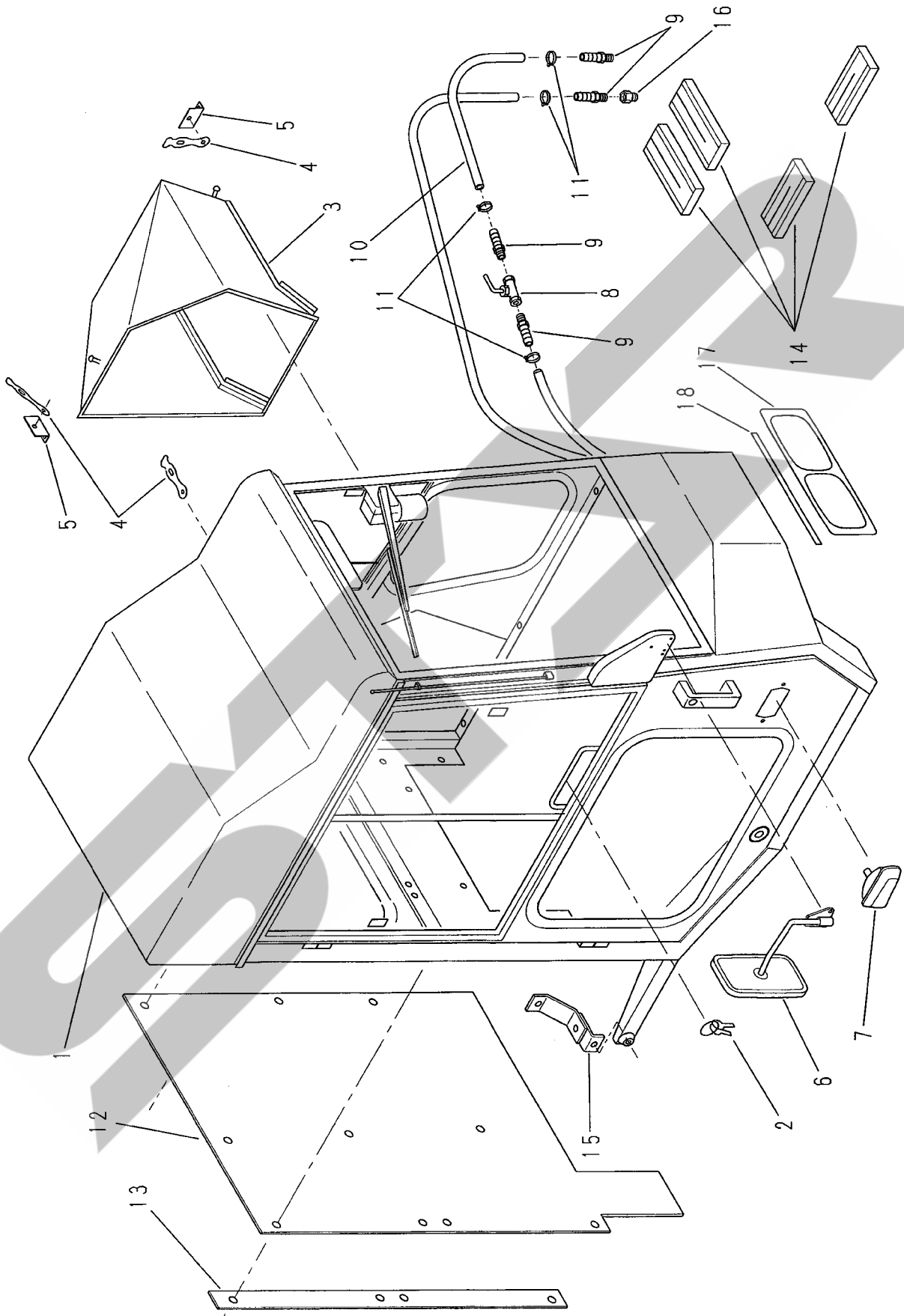
### 3. AJC2520





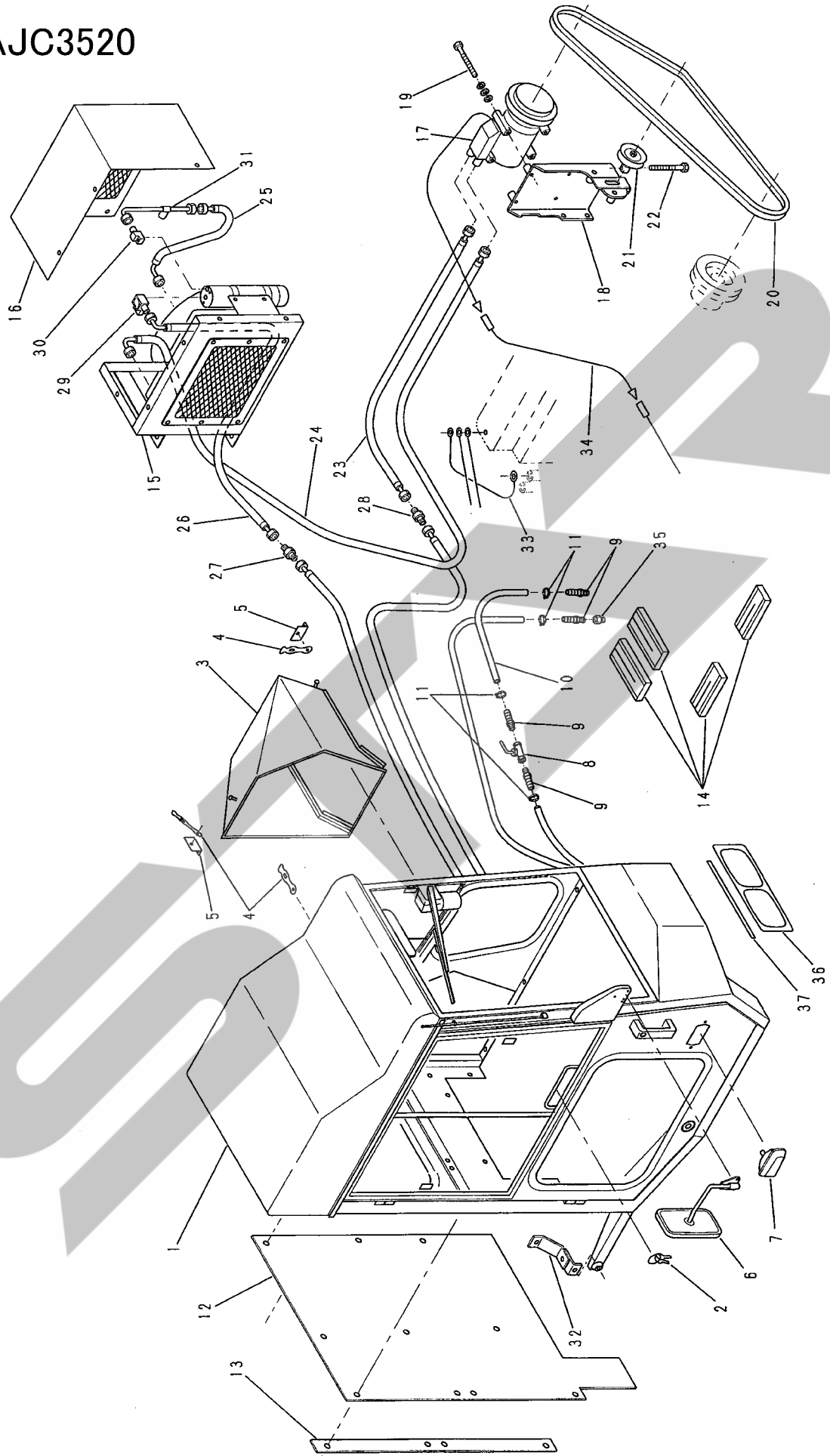


# 4. AJC3510





# 5. AJC3520

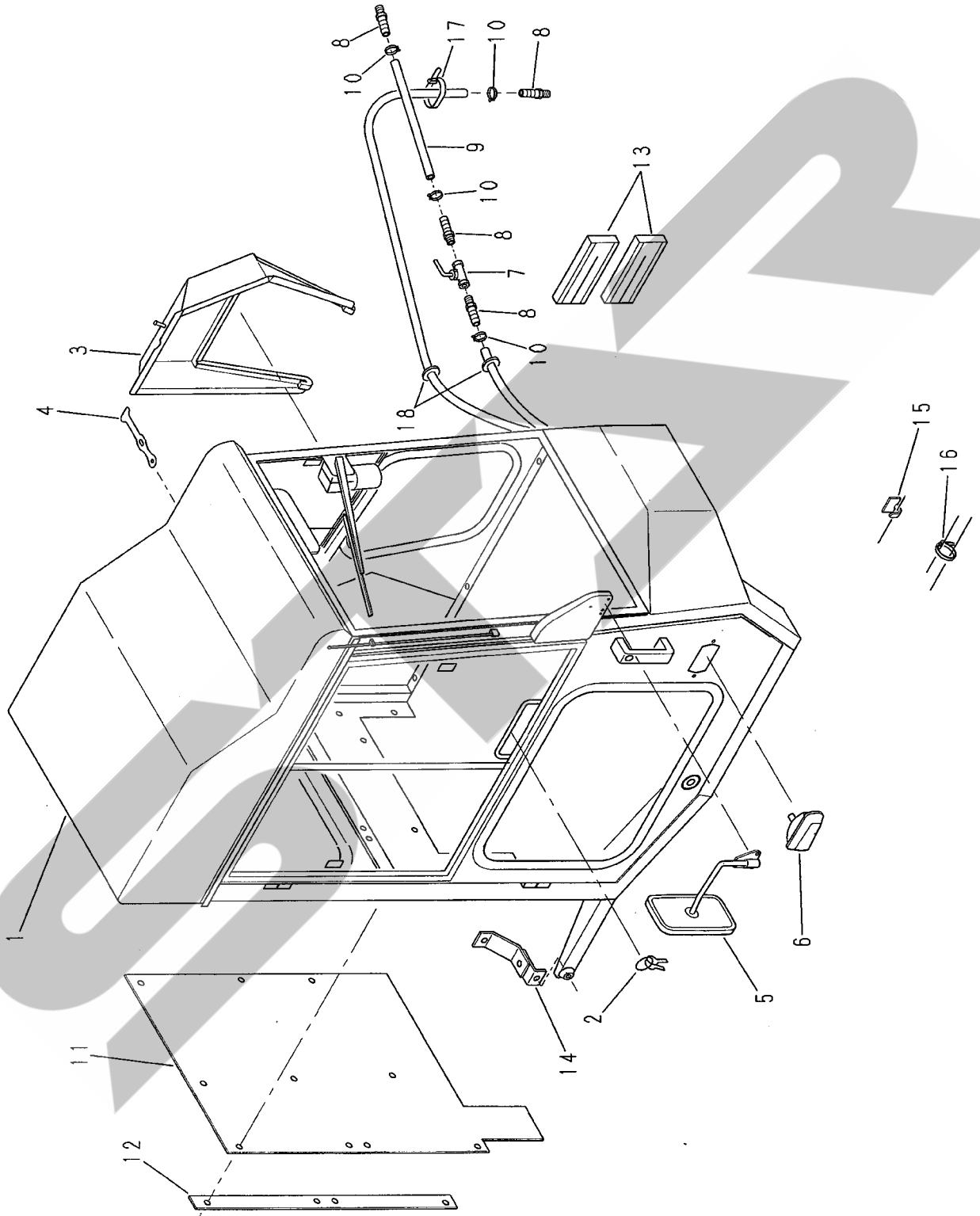


## 5. AJC3520

番号	品番	品名	数量	規格	備考
1	13213-58040	キャビン	1		
	00101-50825	六角ボルト	6	M8-25	1取付
	00500-50080	平座金	6	8	1取付
	0041-050081	Uナット	6	M8	1取付
	00121-51080	六角ボルト	3	M10-80	1取付
	0041-050101	Uナット	3	M10	1取付
	0019-340612	十字穴付きトラスタッピンねじ	4	M6-12	1取付
2	13205-37480	キー	2		
3	13205-37490	カバー	1		
4	30224-33770	バンド	3		
	0018-550820	十字穴付きトラス小ねじ	3	M8-20	4取付
	0041-050081	Uナット	3	M8	4取付
5	12665-07311	ブラケット	2		
	0019-340612	十字穴付きトラスタッピンねじ	4	M6-12	5取付
6	12715-11940	サイドミラー 右	1		
7	12563-33891	サイドマーカーランプ 右	1		
8	15254-36380	ハンドルコック	1		
9	12665-07640	ニップル	4		
10	AC251 4M608543	ホース	1		
11	AC251 4M60853	ホースバンド	4		
12	12965-23870	パッキン	1		
13	12665-07830	プレート	1		
	0019-340612	十字穴付きトラスタッピンねじ	4	M6-12	13取付
14	12665-07870	パッキン	4		
15	13215-37520	コンデンサA s s y	1		
	00121-51065	六角ボルト	4	M10-65	15取付
	00220-50100	スプリングナット	4	M10	15取付
16	13215-37530	カバー	1		
	00101-50815	六角ボルト	7	M8-15	16取付
	00501-50080	ばね座金	7	8	16取付
	00500-50080	平座金	7	8	16取付
17	13215-37540	コンプレッサA s s y	1		
18	13213-99190	ブラケット	1		
	00101-51030	六角ボルト	2	M10-30	18取付
	00220-50100	スプリングナット	2	M10	18取付
	00121-50875	六角ボルト	2	M8-75	18取付
19	13215-37550	アジャストボルト	4	M8-110	
	00500-50080	平座金	12	8	19取付
20	04002-00471	Vベルト	1		
21	13215-37560	プーリアッセンブリ	1		
22	13215-37550	アジャストボルト	1	M8-110	
23	13215-37591	サクションホース	1	L=700	
24	13215-37600	ディスチャージホース	1	L=2000	
25	13215-37610	リキッドホース	1	L=500	



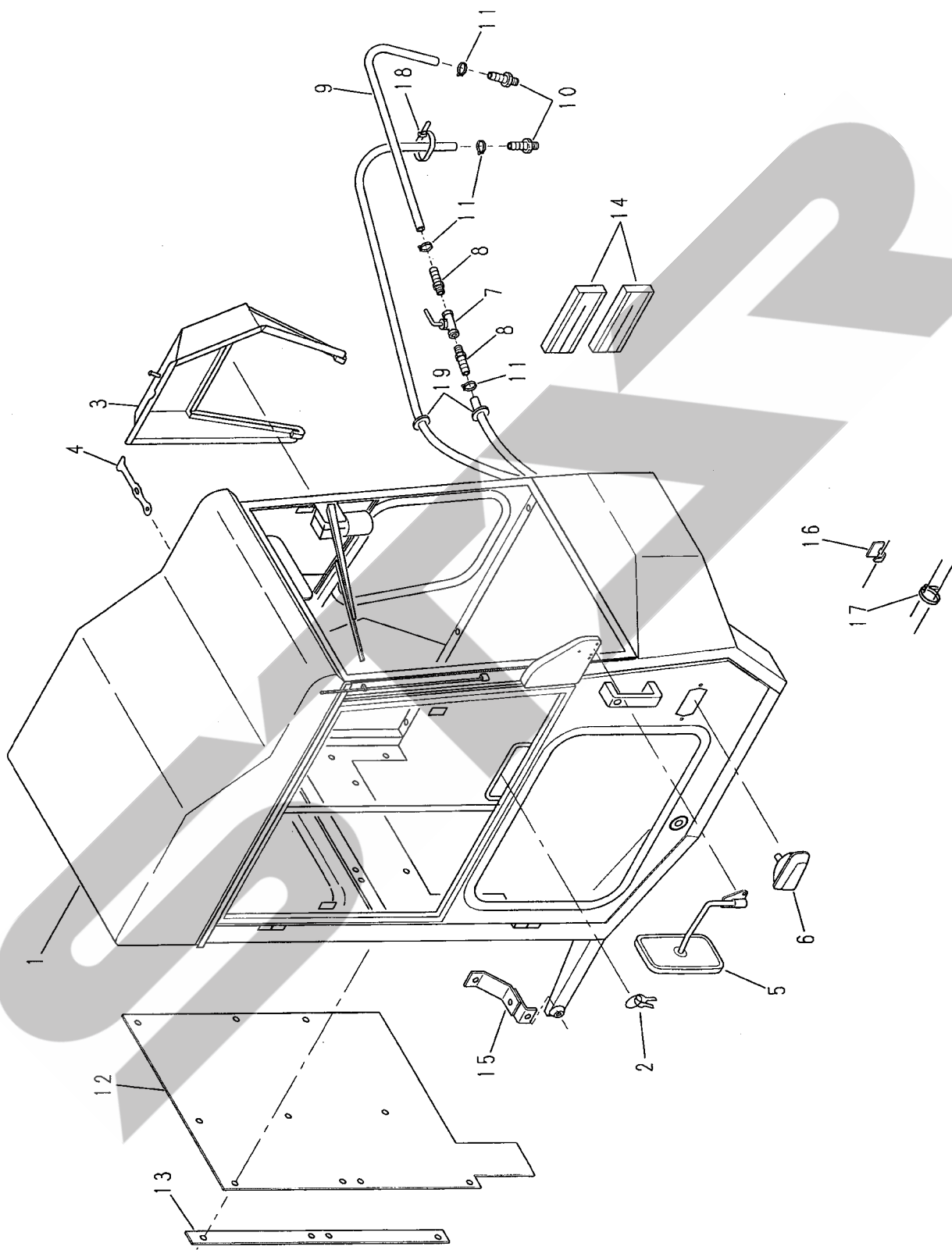
# 6. AJC3530





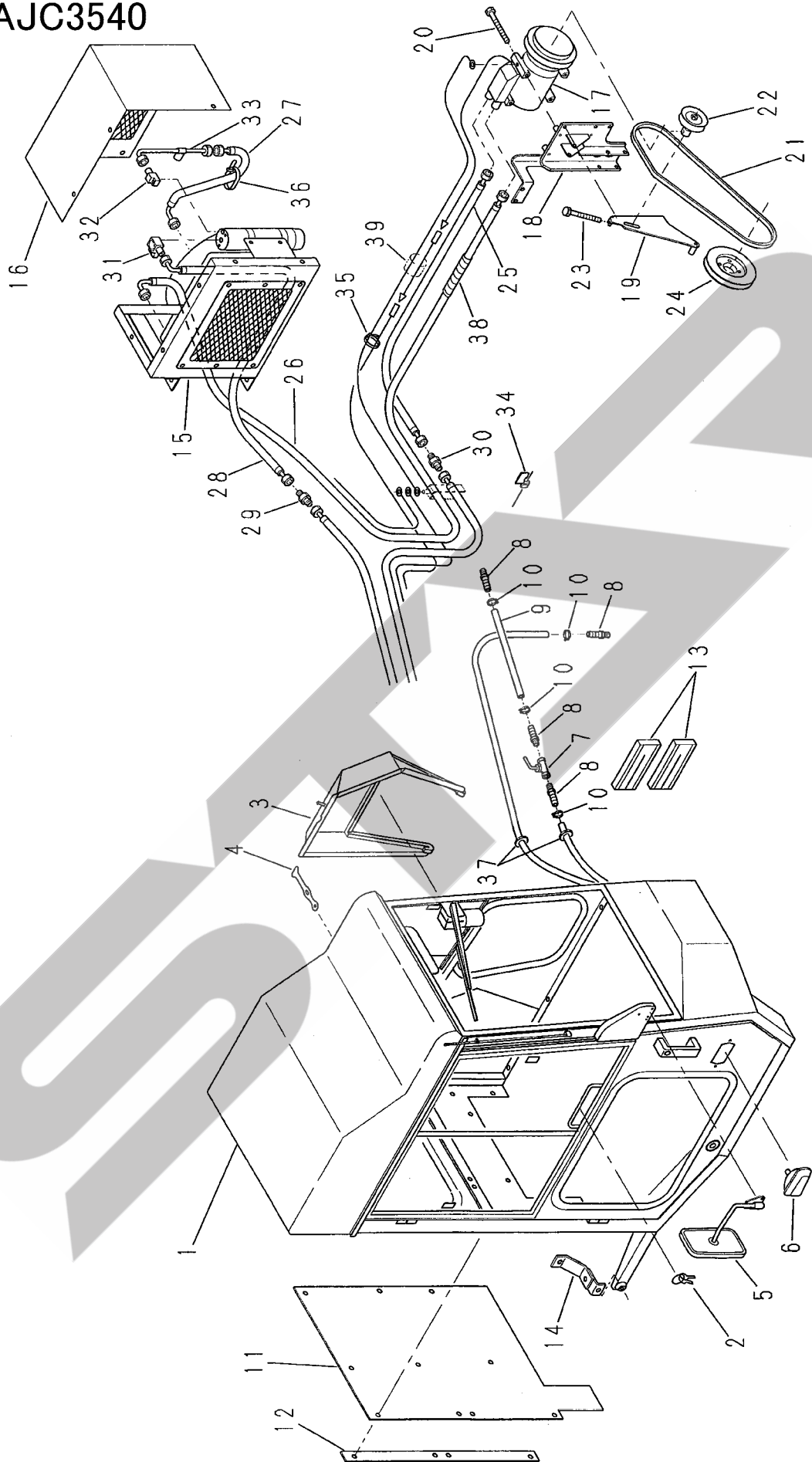


# 7. AJC3550





# 8. AJC3540

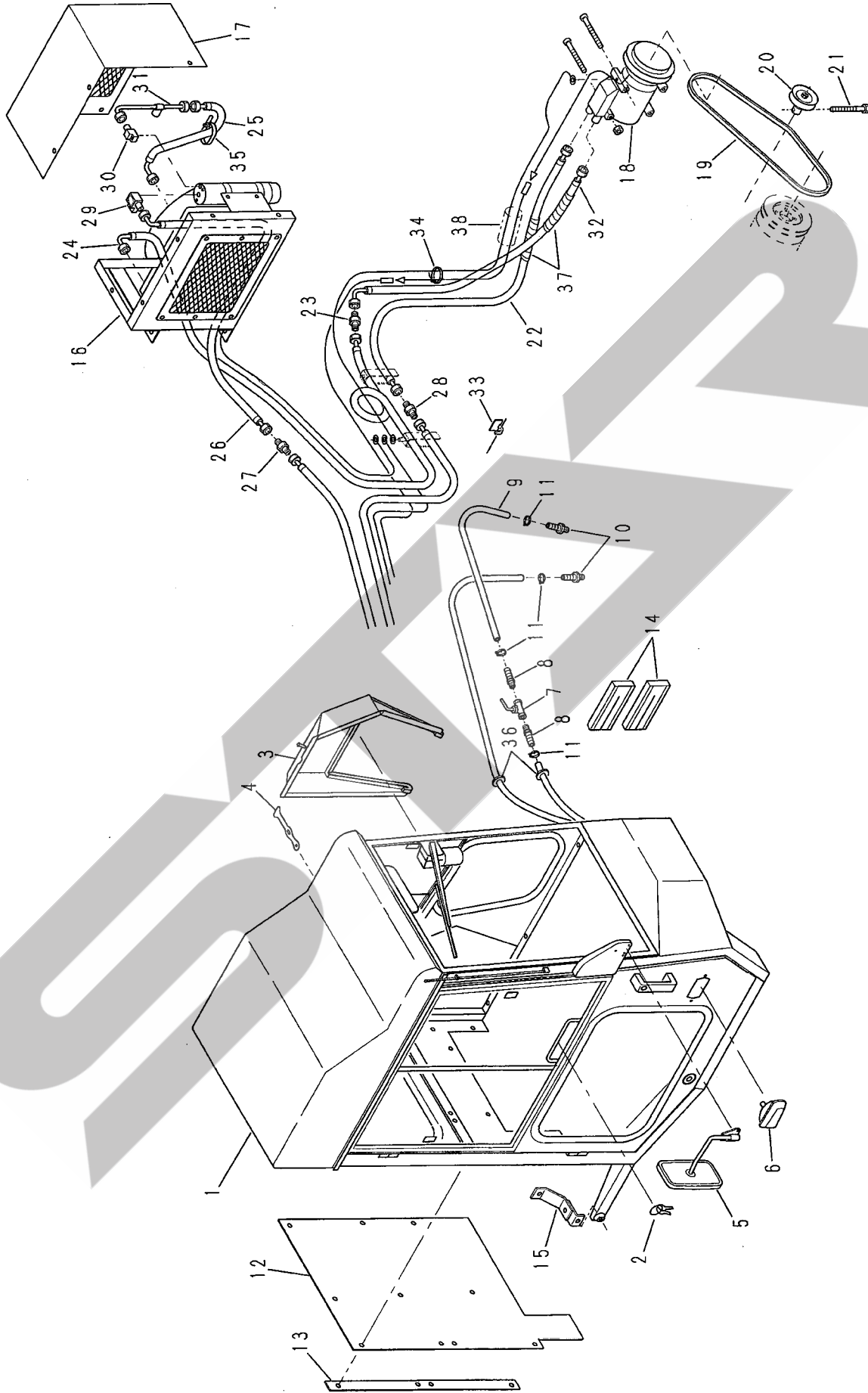


## 8. AJC3540

番号	品番	品名	数量	規格	備考
1	13213-58040	キャビン	1		
	00101-50825	六角ボルト	6	M8-25	1取付
	00500-50080	平座金	6	8	1取付
	0041-050081	Uナット	6	M8	1取付
	00121-51080	六角ボルト	3	M10-80	1取付
	0041-050101	Uナット	3	M10	1取付
	0019-340612	十字穴付きトラスタッピンねじ	4	M6-12	1取付
2	13205-37480	キー	2		
3	13742-07610	カバー	1		
	13515-58260	シーリングパッキン	1		3取付
4	30224-33771	バンド	1		
	0018-550820	十字穴付きトラス小ねじ	1	M8-20	4取付
	0041-050081	Uナット	1	M8	4取付
	00500-50080	平座金	1	8	4取付
5	12715-11940	サイドミラー右	1		
6	12563-33891	サイドマーカーランプ右	1		
7	15254-36380	ハンドルコック	1		
8	12665-17640	ニップル	4		
9	13105-27290	ホース	1		
10	12665-07720	ホースバンド	4		
11	12965-23870	パッキン	1		
12	12665-07830	プレート	1		
	0019-340612	十字穴付きトラスタッピンねじ	4	M6-12	12取付
13	12665-07870	パッキン	2		
14	13205-52590	ステー組立	1		
15	13215-37520	コンデンサAssy	1		
	00121-51065	六角ボルト	4	M10-65	15取付
	00220-50100	スプリングナット	4	M10	15取付
16	13215-37530	カバー	1		
	00101-50815	六角ボルト	7	M8-15	16取付
	00501-50080	ばね座金	7	8	16取付
	00500-50080	平座金	7	8	16取付
17	13215-37540	コンプレッサAssy	1		
18	13746-10671	ブラケット	1		
	00101-51030	六角ボルト	4	M10-30	18取付
	00220-50100	スプリングナット	4	M10	18取付
	00101-51020	六角ボルト	2	M10-20	18取付
	00501-50100	ばね座金	2	10	18取付
	00140-11060	六角穴付きボルト	1	M10-60	18取付
	00220-50100	スプリングナット	1	M10	18取付
19	13746-10710	ブラケット	1		
	00101-50825	六角ボルト	3	M8-25	19取付
	00220-50080	スプリングナット	3	M8	19取付
	00121-50895	六角ボルト	1	M8-95	19取付



# 9. AJC3560



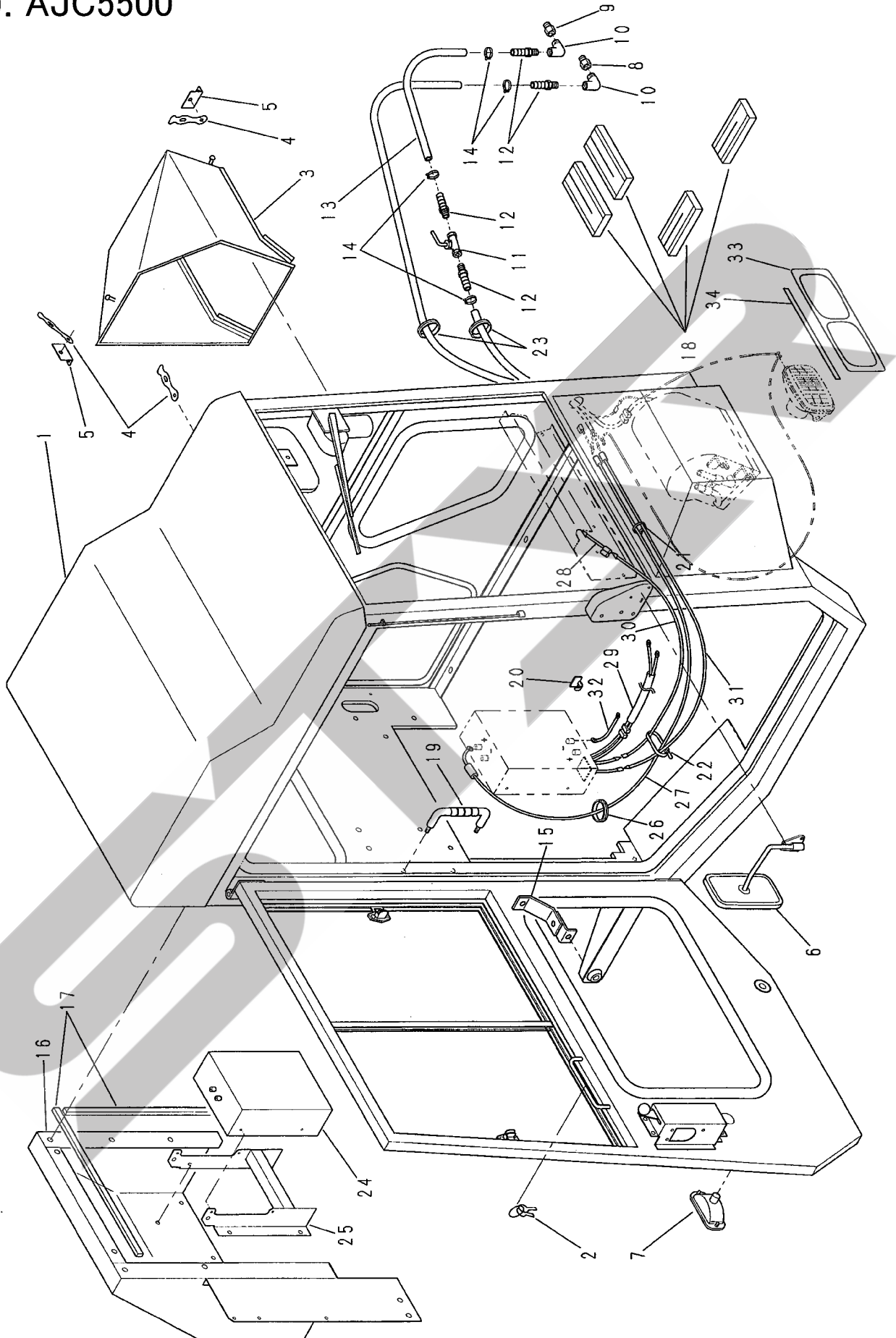
## 9. AJC3560

番号	品番	品名	数量	規格	備考
1	13213-58040	キャビン	1		
	00101-50825	六角ボルト	6	M8-25	1取付
	00500-50080	平座金	6	8	1取付
	0041-050081	Uナット	6	M8	1取付
	00121-51080	六角ボルト	3	M10-80	1取付
	0041-050101	Uナット	3	M10	1取付
	0019-340612	十字穴付きトラスタッピンねじ	4	M6-12 3ｼ	1取付
2	13205-37480	キー	2		
3	13745-69410	カバー	1		
4	30224-33771	バンド	1		
	0018-550820	十字穴付きトラス小ねじ	1	M8-20	4取付
	0041-050081	Uナット	1	M8	4取付
	00500-50080	平座金	1	8	4取付
5	12715-11940	サイドミラー右	1		
6	12563-33891	サイドマーカーランプ右	1		
7	15254-36380	ハンドルコック	1		
8	12665-07640	ニップル	2		
9	13105-27290	ホース	1	1,000	
10	13875-77270	ニップル	2		
11	12665-07720	ホースバンド	4		
12	12965-23870	パッキン	1		
13	12665-07830	プレート	1		
	0019-340612	十字穴付きトラスタッピンねじ	4	M6-12 3ｼ	13取付
14	12665-07870	パッキン	2		
15	13205-52590	ステー組立	1		
16	13215-37520	コンデンサ A s s ' y	1		
	00121-51065	六角ボルト	4	M10-65	16取付
	00220-50100	スプリングナット	4	M10	16取付
17	13215-37530	カバー、コンデンサ	1		
	00101-50815	六角ボルト	7	M8-15	17取付
	00501-50080	ばね座金	7	8	17取付
	00500-50080	平座金	7	8	17取付
18	13215-37540	コンプレッサ A s s ' y	1		
	00140-10885	六角穴付きボルト	4	M8-85	18取付
	00201-50081	六角ナット	1	M8	18取付
19	04002-00361	Vベルト	1	A36 レット	
20	13215-37560	プーリアッセンブリ アイドル	1		
21	13215-37550	アジャストボルト	1		
22	13875-77290	サクションホース	1		
23	13875-77310	ユニオン ディスチャージホースM22	1		
24	13215-37600	ディスチャージホース	1		
25	13215-37610	リキッドホース	1		
26	13215-37620	リキッドホース	1		
27	13215-37630	ユニオン リキッドホースM16	1		





# 10. AJC5500

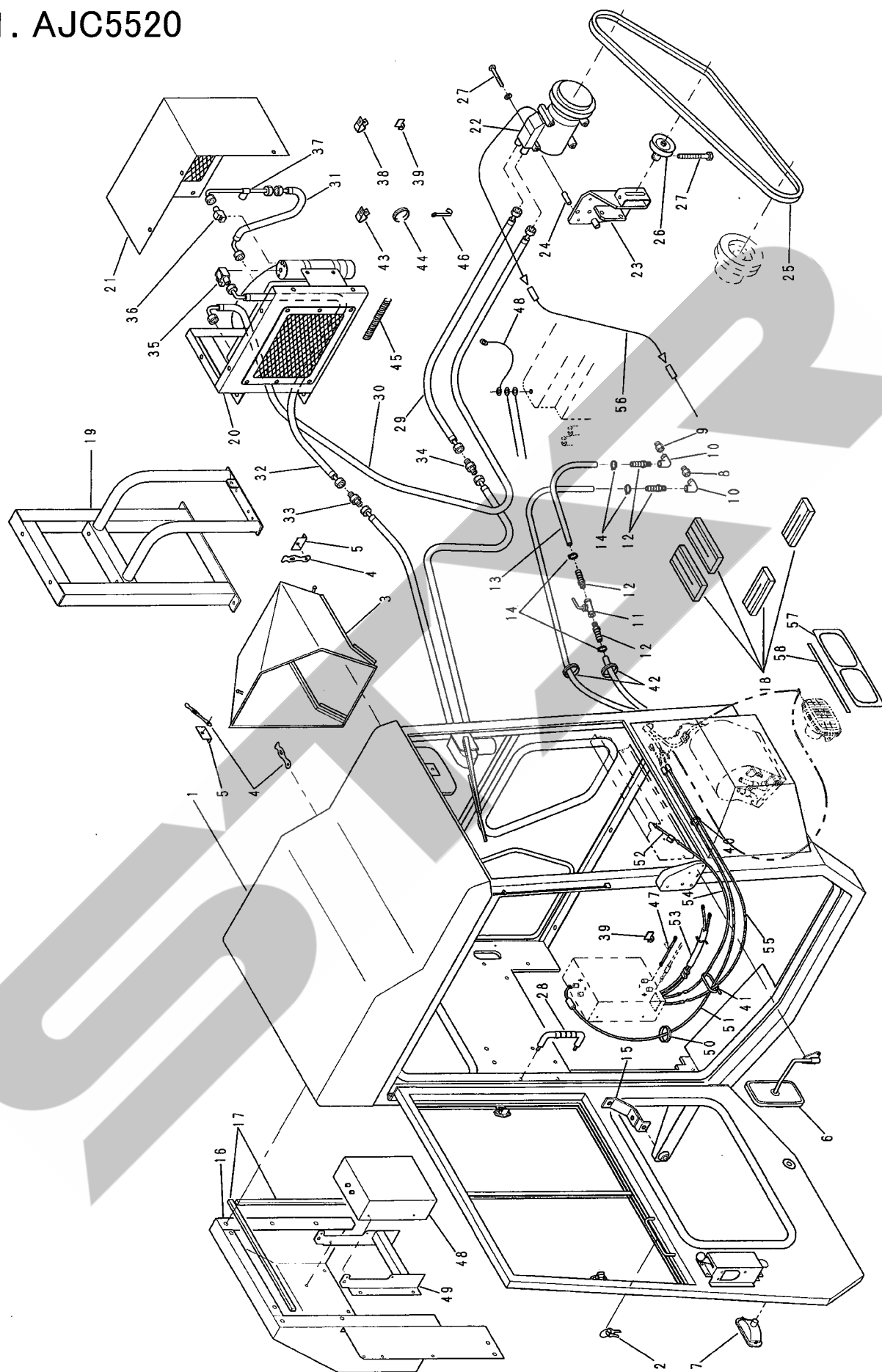


# 10. AJC5500

番号	品番	品名	数量	規格	備考
1	13203-58030	キャビン	1		
	00101-50825	六角ボルト	6	M8-25	1取付
	00500-50080	平座金	6	8	1取付
	0041-050081	Uナット	6	M8	1取付
	00101-51025	六角ボルト	1	M10-25	1取付
	0041-050101	Uナット	1	M10	1取付
2	13205-37480	キー	2		
3	13205-37490	カバー	1		
4	30224-33770	バンド	3		
	0018-550820	十字穴付きトラス小ねじ	3	M8-20	4取付
	0041-050081	Uナット	3	M8	4取付
5	12665-07311	ブラケット	2		
	0019-340612	十字穴付きトラスタッピンねじ	4	M6-12	5取付
6	12715-11940	サイドミラー 右	1		
7	12563-33891	サイドマーカーランプ 右	1		
8	13325-49820	アダプタ	1		
9	0810-061215	プッシング	1		
10	0809-060015	オスメスエルボ	2		
11	15254-36380	ハンドルコック	1		
12	12665-07640	ニップル	4		
13	AC251 4M608543	ホース	1		
14	AC251 4M60853	ホースバンド	4		
15	13225-52600	ステー組立	1		
16	13322-06701	ステー	1		
17	12825-21010	パッキン	6		
	00101-51030	六角ボルト	4	M10-30	17取付
	00101-51025	六角ボルト	7	M10-25	17取付
	00220-50100	スプリングナット	7	M10	17取付
	0041-050101	Uナット	4	M10	17取付
	0019-340612	十字穴付きトラスタッピンねじ	6	M6-12	17取付
18	12665-07870	パッキン	4		
19	12564-98990	トッテ	1		
	00220-50080	スプリングナット	2	M8	19取付
20	12825-21080	クリップ	10		
21	40224-28480	ケツソクバンド	5		
22	60904-64860	ケツソクバンド	5		
23	13185-42660	グロメット	2		
24	13325-54660	コンバータ	1		
25	13323-95400	ブラケット	1		
	12655-05470	座金	2		25取付
	00101-50820	六角ボルト	4	M8-20	25取付
	0054-000080	シールワッシャ	4	8	25取付
	00220-50080	スプリングナット	4	M8	25取付
26	12875-20890	トリム	1		



# 11. AJC5520



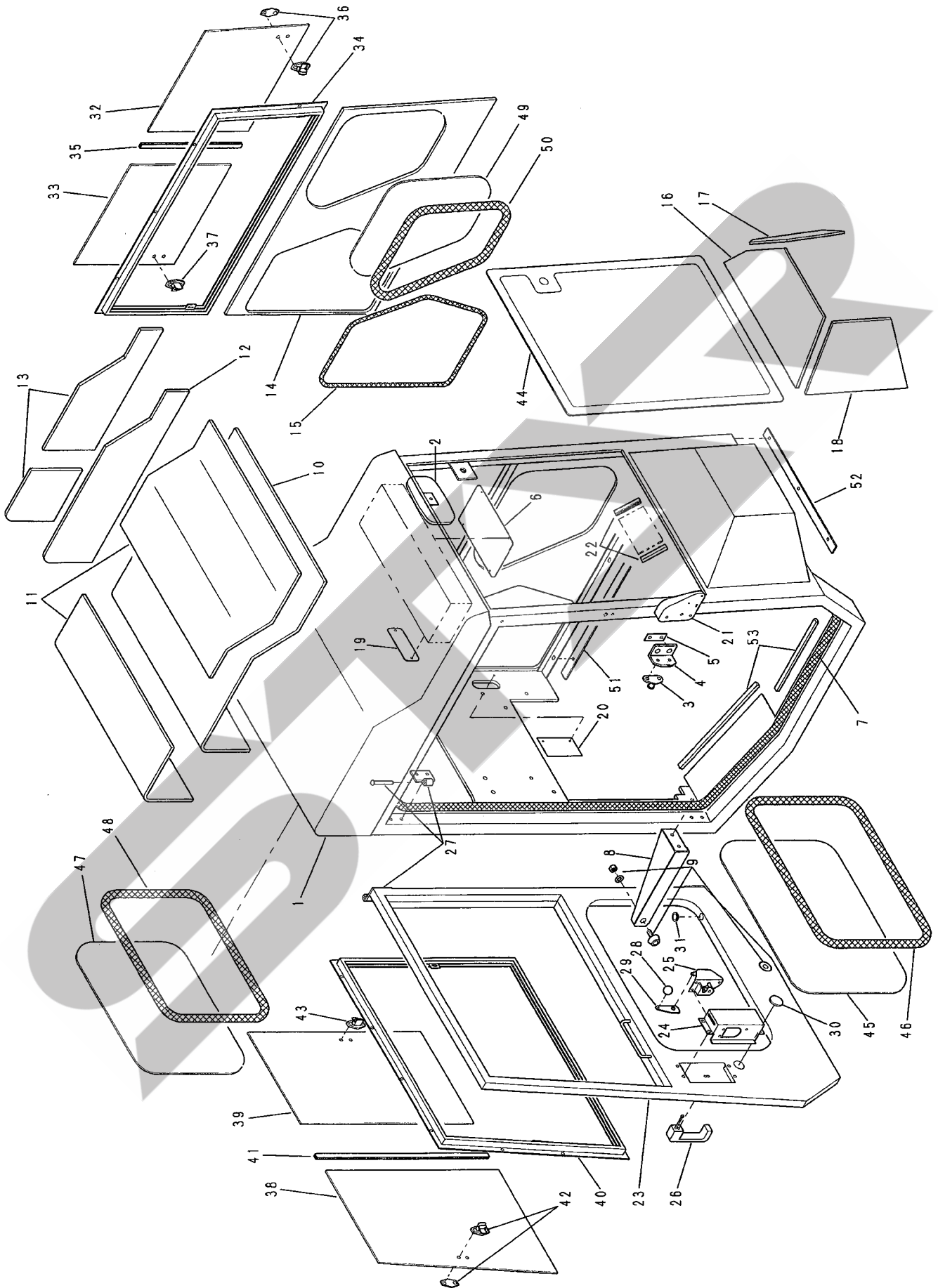
# 11. AJC5520

番号	品番	品名	数量	規格	備考
1	13213-58040	キャビン	1		
	00101-50825	六角ボルト	6	M8-25	1取付
	00500-50080	平座金	6	8	1取付
	0041-050081	Uナット	6	M8	1取付
	00101-51025	六角ボルト	1	M10-25	1取付
	0041-050101	Uナット	1	M10	1取付
2	13205-37480	キー	2		
3	13205-37490	カバー	1		
4	30224-33770	バンド	3		
	0018-550820	十字穴付きトラス小ねじ	3	M8-20	4取付
	0041-050081	Uナット	3	M8	4取付
5	12665-07311	ブラケット	2		
	0019-340612	十字穴付きトラスタッピンねじ	4	M6-12	5取付
6	12715-11940	サイドミラー 右	1		
7	12563-33891	サイドマーカーランプ 右	1		
8	13325-49820	アダプタ	1		
9	0810-061215	ブッシング	1		
10	0809-060015	オスメスエルボ	2		
11	15254-36380	ハンドルコック	1		
12	12665-07640	ニップル	4		
13	AC251 4M608543	ホース	1		
14	AC251 4M60853	ホースバンド	4		
15	13225-52600	ステー組立	1		
16	13322-06701	ステー	1		
17	12825-21010	パッキン	6		
	00101-51030	六角ボルト	4	M10-30	16取付
	00101-51025	六角ボルト	7	M10-25	16取付
	00220-50100	スプリングナット	7	M10	16取付
	0041-050101	Uナット	4	M10	16取付
	0019-340612	十字穴付きトラスタッピンねじ	6	M6-12	16取付
18	12665-07870	パッキン	4		
19	13323-90670	ベース	1		
	00101-51025	六角ボルト	4	M10-25	19取付
	00220-50100	スプリングナット	4	M10	19取付
	0019-340612	十字穴付きトラスタッピンねじ	4	M6-12	19取付
20	13215-37520	コンデンサ A s s y	1		
	00101-51025	六角ボルト	4	M10-25	20取付
	00220-50100	スプリングナット	4	M10	20取付
21	13215-37530	カバー	1		
	00101-50815	六角ボルト	7	M8-15	21取付
	00501-50080	ばね座金	7	8	21取付
	00500-50080	平座金	7	8	21取付
22	13215-37540	コンプレッサ A s s y	1		
23	13323-90680	ブラケット	1		
	00104-51025	六角ボルト	4	M10×1.25-25	23取付
	00124-51050	六角ボルト	1	M10×1.25-50	23取付
	00501-50100	ばね座金	5	10	23取付

# 11. AJC5520

番号	品番	品名	数量	規格	備考
24	13325-49830	パイプ	4		
	0019-608140	六角ボルト	4	M8-140	22取付
	00501-50080	ばね座金	4	8	22取付
25	04002-00382	Vベルト	1		
26	13215-37560	プーリアッセンブリ アイドル	1		
27	13215-37550	アジャストボルト	1		
	00500-50080	平座金	1	8	27取付
28	12564-98990	トッテ	1		
	00220-50080	スプリングナット	2	M8	28取付
29	13325-49840	サクシオンホース	1		
30	13215-37600	ディスチャージホース	1		
31	13215-37610	リキッドホース	1	L=500	
32	13215-37620	リキッドホース	1	L=700	
33	13215-37630	ユニオン リキッドホース	1		
34	13215-37640	ユニオン サクシオンホース	1		
35	13215-37650	ジョイント レシーバ	1		
36	13215-37660	ジョイント	1		
	00121-50625	六角ボルト	2	M6-25	35. 36取付
	00501-50060	ばね座金	2	6	35. 36取付
37	13215-37670	TUBE ACCESSORY	1		
38	13215-37680	クランプ	1		
	0019-340612	十字穴付きトラスタッピンねじ	1	M6-12	38取付
39	12825-21080	クリップ	25		
40	40224-28480	ケツソクバンド	5		
41	60904-64860	ケツソクバンド	20		
42	13185-42660	グロメット	2		
43	50484-76360	クランプ	1		
44	12875-20890	トリム	1		
45	80104-80520	スパイラルチューブ	1		
46	60004-62480	コードクランプ	1		
47	13215-46200	ワイヤハーネス	1		
48	13325-54660	コンバータ	1		
49	13323-95400	ブラケット	1		
	12655-05470	座金	2		49取付
	00101-50820	六角ボルト	4	M8-20	49取付
	0054-000080	シールワッシャ	4	8	49取付
	00220-50080	スプリングナット	4	M8	49取付
50	12875-20890	トリム	1		
51	13325-49771	ワイヤハーネス	1		
52	13325-49780	ワイヤハーネス	1		
53	13325-49791	ワイヤハーネス	1		
54	13325-49801	ワイヤハーネス	1		
55	13325-49811	ワイヤハーネス	1		
56	13325-49850	ワイヤハーネス	1		
57	13205-61330	カバー	1		
58	12875-36910	接合テープ	2		

## 12. キャブボディ関係



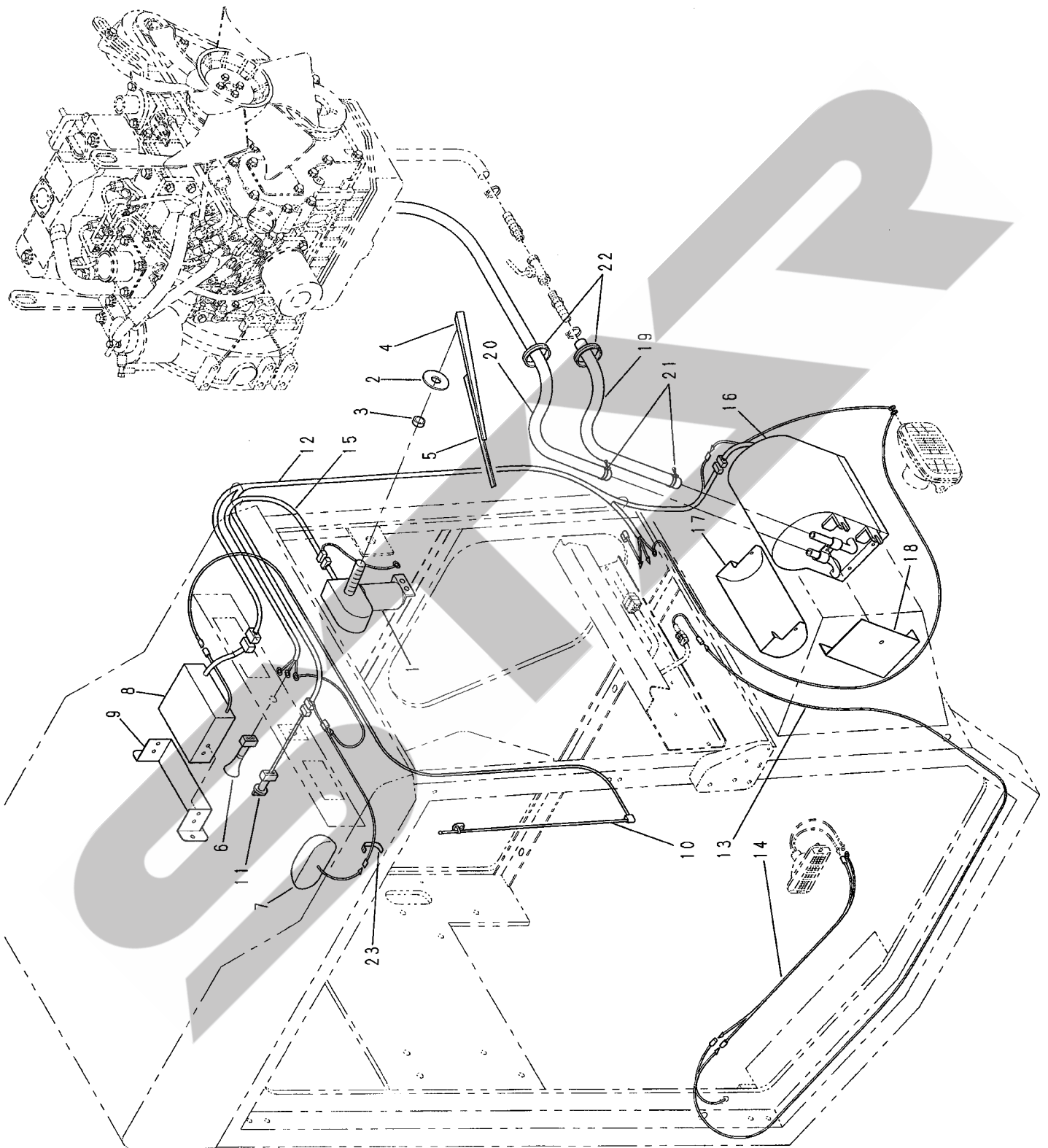
## 12. キャブボディ関係

番号	品番	品名	数量	規格	備考
1	AC251 1M6266D	キャブボディ	1		
2	AC251 3M6427	ルームミラー	1		
3	AC251 THA2971	ストライカー	1		
	0018-750820	十字穴付きさら小ねじ	2	M8-20	3取付
	0051-152080	歯付座金	2	C-8-S	3取付
4	AC251 4M50164B	ブラケット (ストライカー)	1		
5	AC251 4M50206	プレート	2	t=1.2/t=2.3	
	00101-50820	六角ボルト	2	M8-20	5取付
	00501-50080	ばね座金	2	8	5取付
6	AC251 4M60591	プレート	2		
	0019-350416	十字穴付きトラスタッピンねじ	8	M4-16 3種	6取付
7	AC251 Z830G4	シールラバー	1	L=4000	
8	AC251 4M60604A	ブラケット (ストッパ)	1		
	00101-50820	六角ボルト	2	M8-20	8取付
	00501-50080	ばね座金	2	8	8取付
9	AC251 BK9146	B Kキャッチャー	1		
	0018-650516	十字穴付きなべ小ねじ	3	M5-16	9取付
	00501-50050	ばね座金	3	5	9取付
10	AC251 4M606531T	天井内装材	1		
11	AC251 4M606532T	天井内装スポンジ	1		
12	AC251 4M606531S	天井内装材	2		
13	AC251 4M606532S	天井内装スポンジ	2		
14	AC251 4M606521	内装 (左窓下部)	1		
15	AC251 Z830G4	シールラバー	1	L=1620	
16	AC251 4M606541	内装 (前窓下部)	1		
17	AC251 4M606542	内装 (前窓下部)	1		
18	AC251 4M606543	内装 (前窓下部)	1		
19	AC251 4M60643	プレート (クーラコントロール部)	1		
	0018-650616	十字穴付きなべ小ねじ	2	M6-16	19取付
	00500-50060	平座金	4	6	19取付
	00501-50060	ばね座金	2	6	19取付
	00201-50061	六角ナット	2	M6	19取付
20	AC251 4M60642	プレート (ホース取出部)	1		
	0019-350416	十字穴付きトラスタッピンねじ	2	M4-16 3種	20取付
21	AC251 4M60634	ブラケット (バックミラー)	1		
	0018-650616	十字穴付きなべ小ねじ	3	M6-16	21取付
	00500-50060	平座金	3	6	21取付
	00501-50060	ばね座金	3	6	21取付
22	AC251 4M5633	ハサミゴム	2	L=55	
23	AC251 2M6368B	ドアー	1		
24	AC251 3M5317AR	ボックス	1		
	0018-650816	十字穴付きなべ小ねじ	3	M8-16	24取付
	00501-50060	ばね座金	3	6	24取付
25	AC251 3M6184R	ロック	1		





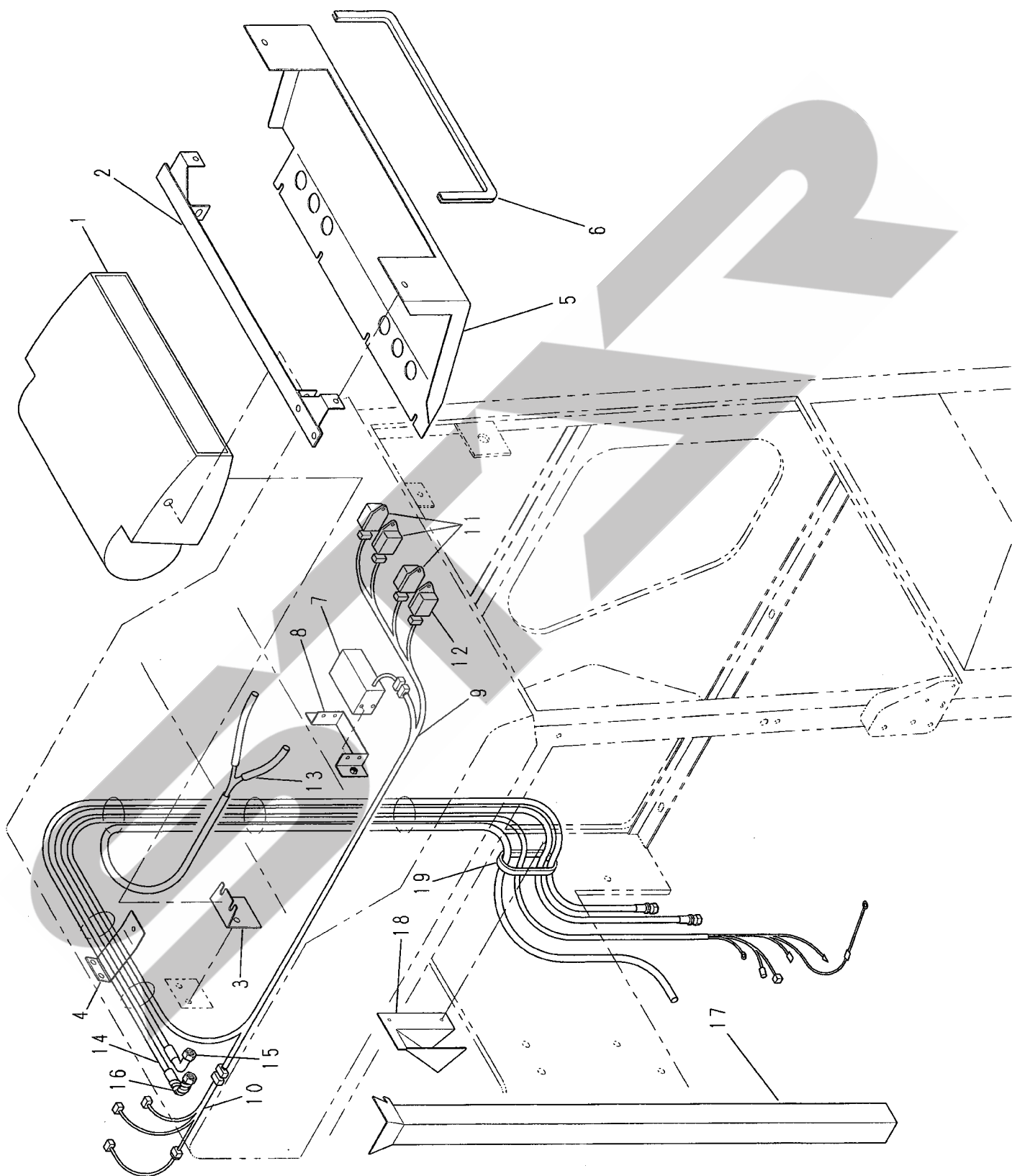
### 13. キャブ電装ヒーター関係



### 13. キャブ電装ヒーター関係

番号	品番	品名	数量	規格	備考
1	AC251 8591006360	ワイパーモータ	1		
	0018-650516	十字穴付きなべ小ねじ	2	M5-16	1取付
	00501-50050	ばね座金	2	5	1取付
	00500-50050	平座金	2	5	1取付
	00201-50051	六角ナット	2	M5	1取付
2	AC251 4M60637	ワッシャー	1		
3	AC251 4M60638	スペーサー	1		
4	AC251 8570400030	アーム	1		
5	AC251 8572401350	ブレード	1		
6	AC251 8597900061	ワイパースイッチ	1		
7	AC251 4M6227	ルームランプ	1		
	0019-350416	十字穴付きトラスタッピンねじ	2	M4-16	7取付
8	AC251 KRHM33 III	カーラジオ	1		
	0018-650510	十字穴付きなべ小ねじ	4	M5-10	8取付
	00501-50050	ばね座金	4	5	8取付
	00500-50050	平座金	4	5	8取付
9	AC251 4M60592	ブラケット (ラジオ)	1		
	0018-650616	十字穴付きなべ小ねじ	2	M6-16	9取付
	00501-50060	ばね座金	2	6	9取付
	00500-50060	平座金	2	6	9取付
10	AC251 PA54P1	アンテナ	1		
11	AC251 0176000840	ヒータースイッチ	1		
12	AC251 3M6529D	ハーネスZ	1		
13	AC251 4M60607	ハーネスY	1		
	0019-350416	十字穴付きトラスタッピンねじ	1	M4-16	13取付
14	AC251 4M60606	ハーネスX	1		
15	AC251 4M60605	ハーネス (Fワイパー)	1		
16	AC251 1166003931	ヒーター	1		
	00101-50820	六角ボルト	4	M8-20	16取付
	00501-50080	ばね座金	4	8	16取付
	00500-50080	平座金	4	8	16取付
17	AC251 4M60640	導風ガイド	1		
18	AC251 4M60649	配管カバー	1		
	00101-50630	六角ボルト	1	M6-30	18取付
	00501-50060	ばね座金	1	6	18取付
	00500-50060	平座金	1	6	18取付
19	AC251 4M608541	ホース	1	L=1100	
20	AC251 4M608542	ホース	1	L=2100	
21	AC251 4M60853	ホースバンド	2		
22	13185-42660	グロメット	2		
23	AC251 KG024	自在ブッシュ	1		

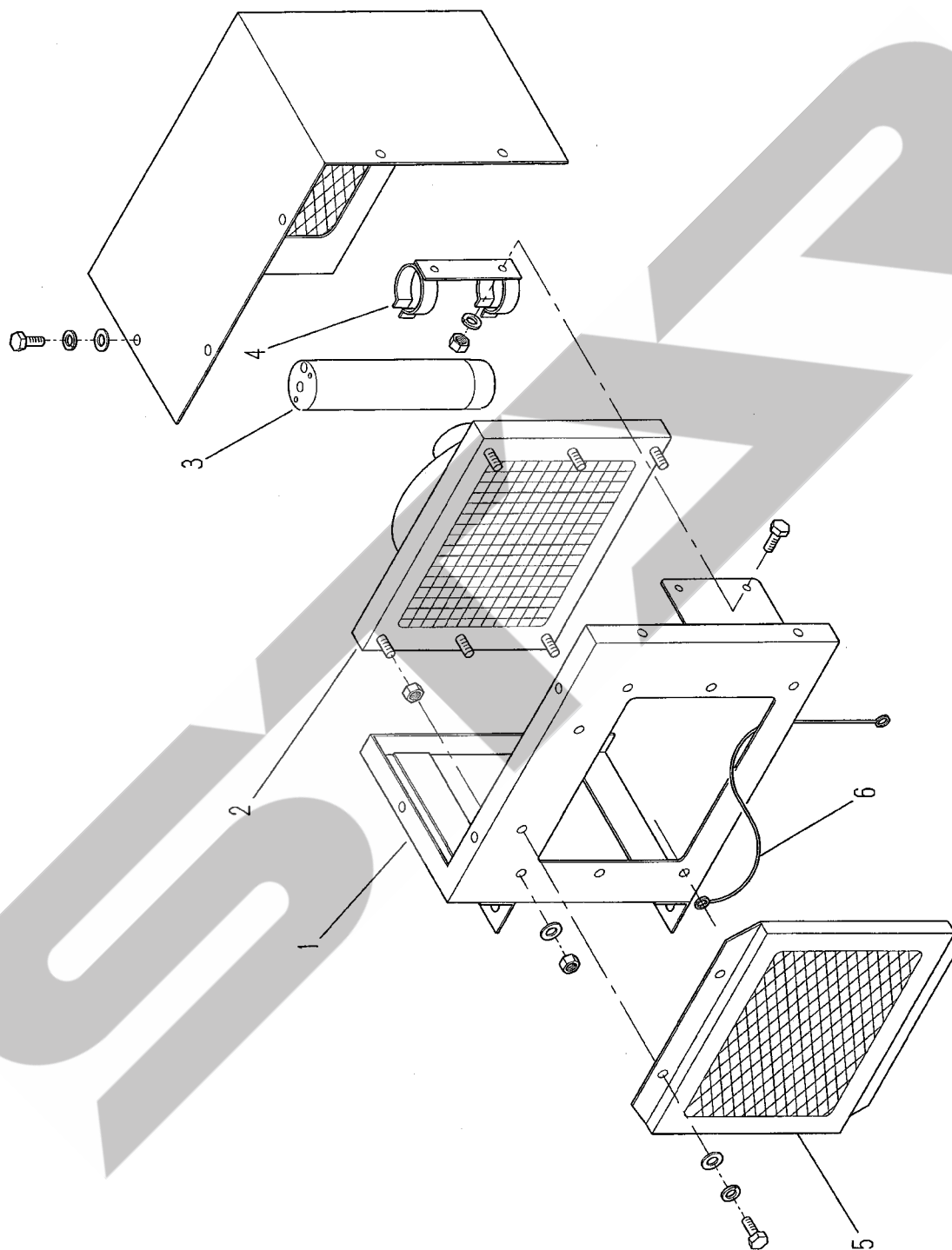
# 14. キャブクーラー関係



## 14. キャブクーラー関係

番号	品番	品名	数量	規格	備考
1	AC352 4458003091	クーリングユニット AS	1		
2	AC352 3M6594	ブラケット	1		
	00101-50816	六角ボルト	4	M8-16	2取付
	00501-50080	ばね座金	4	8	2取付
3	AC352 4M60599B	プレート (クーラー)	1		
	00101-50816	六角ボルト	2	M8-16	3取付
	00501-50080	ばね座金	2	8	3取付
4	AC352 4M60603	プレート (ホース受け)	1		
	0018-650616	十字穴付きなべ小ねじ	1	M6-16	4取付
	00501-50060	ばね座金	1	6	4取付
5	AC352 3M6504B	カバー (クーラー)	1		
6	AC352 4M60230	ハサミゴム	1	L=650	
	0018-650616	十字穴付きなべ小ねじ	6	M6-16	6取付
	00500-50060	平座金	6	6	6取付
	00501-50060	ばね座金	6	6	6取付
7	AC352 1139000270	コントロールAS	1		
	0018-650510	十字穴付きなべ小ねじ	4	M5-10	7取付
	00500-50050	平座金	4	5	7取付
	00501-50050	ばね座金	4	5	7取付
8	AC352 4M60593	ブラケット (コントロール)	1		
	0018-650616	十字穴付きなべ小ねじ	2	M6-16	8取付
	00500-50060	平座金	2	6	8取付
	00501-50060	ばね座金	2	6	8取付
9	AC352 3M6531	ハーネス (メイン)	1		
10	AC352 4M60657B	ハーネス (ユニット)	1		
11	AC352 0567008570	リレー	3		
12	AC352 1468500430	ヒューズ	1		
	00101-50616	六角ボルト	2	M6-16	11取付
	00501-50060	ばね座金	2	6	11取付
	00500-50060	平座金	2	6	11取付
	00201-50061	六角ナット	2	M6	11取付
13	AC352 4M60658	ドレーン ホース	1		
14	AC352 4414201500	サクシヨンホース	1		
15	AC352 4414400380	リキッドホース	1		
16	AC352 0462180080	インシュレータ	1		
17	AC352 4M60601A	カバー (ホース)	1		
	0019-340416	十字穴付きトラスタッピンねじ	4	M4-16	17取付
18	AC352 4M60641	カバー (ホース出口部)	1		
19	AC352 KG016	自在グロメット	1		

## 15. コンデンサ関係





千歳本社 066-8555 千歳市上長都 1061番地2  
TEL 0123-26-1123  
FAX 0123-26-2412

千歳営業所 066-8555 千歳市上長都 1061番地2  
TEL 0123-22-5131  
FAX 0123-26-2035

豊富営業所 098-4100 天塩郡豊富町字上サロベツ1191番地44  
TEL 0162-82-1932  
FAX 0162-82-1696

帯広営業所 080-2462 帯広市西22条北1丁目12番地4  
TEL 0155-37-3080  
FAX 0155-37-5187

中標津営業所 086-1152 標津郡中標津町北町2丁目16番2  
TEL 0153-72-2624  
FAX 0153-73-2540

花巻営業所 028-3172 岩手県花巻市石鳥谷町北寺林第11地割120番3  
TEL 0198-46-1311  
FAX 0198-45-5999

仙台営業所 983-0013 宮城県仙台市宮城野区中野字神明179-1  
TEL 022-388-8673  
FAX 022-388-8735

小山営業所 323-0158 栃木県小山市梁2512-1  
TEL 0285-49-1500  
FAX 0285-49-1560

東海営業所 485-0081 愛知県小牧市横内字立野678-1  
TEL 0568-75-3561  
FAX 0568-75-3563

岡山営業所 700-0973 岡山県岡山市北区下中野704-103  
TEL 086-243-1147  
FAX 086-243-1269

熊本営業所 861-8030 熊本県熊本市東区小山町1639-1  
TEL 096-389-6650  
FAX 096-389-6710

都城営業所 885-1202 宮崎県都城市高城町穂満坊1003-2  
TEL 0986-53-2222  
FAX 0986-53-2233