

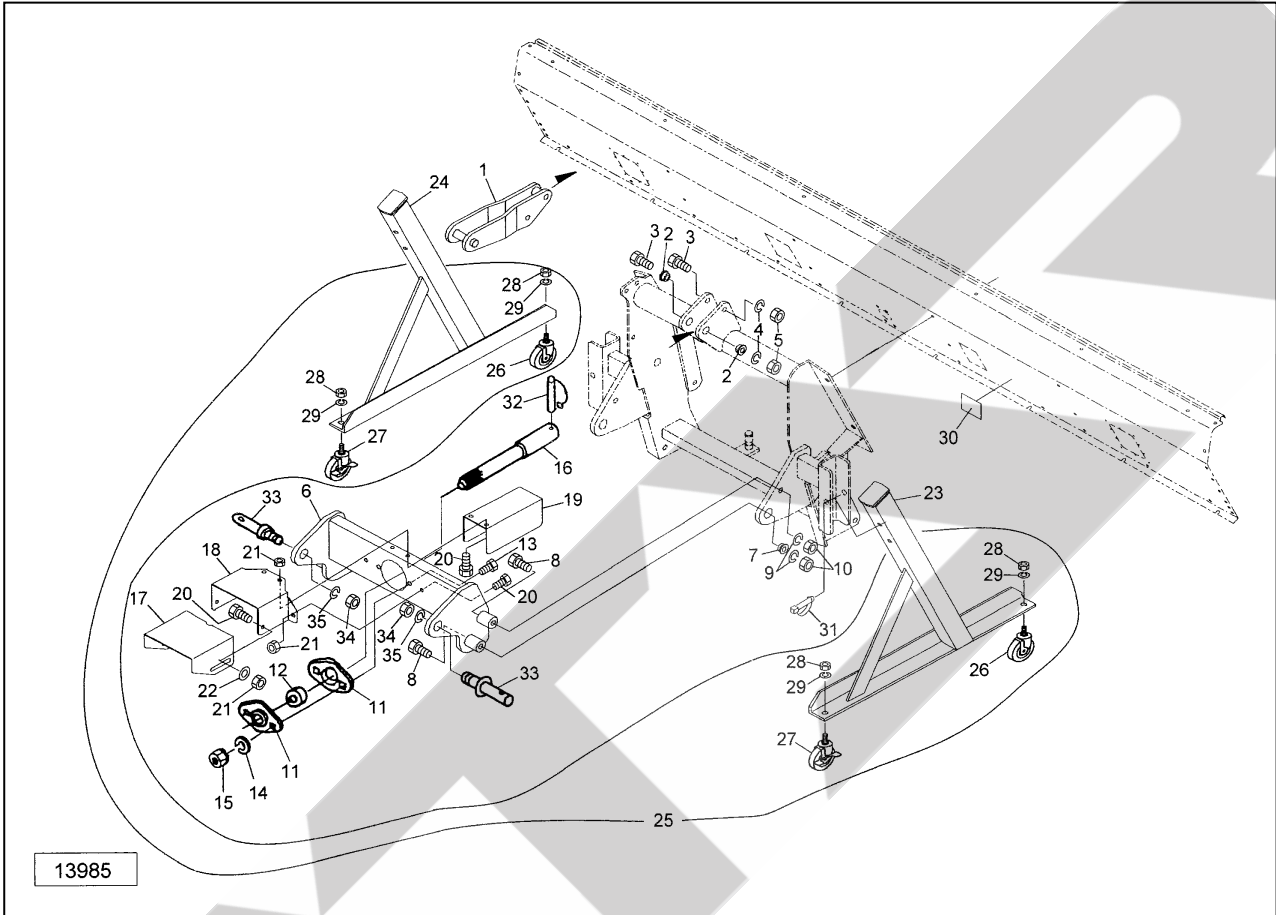
ALA0080A1 ライムソー用 パーツユニット組立要領書

製品コード K32775

型 式 ALA0080A1

1. ユニットの内容

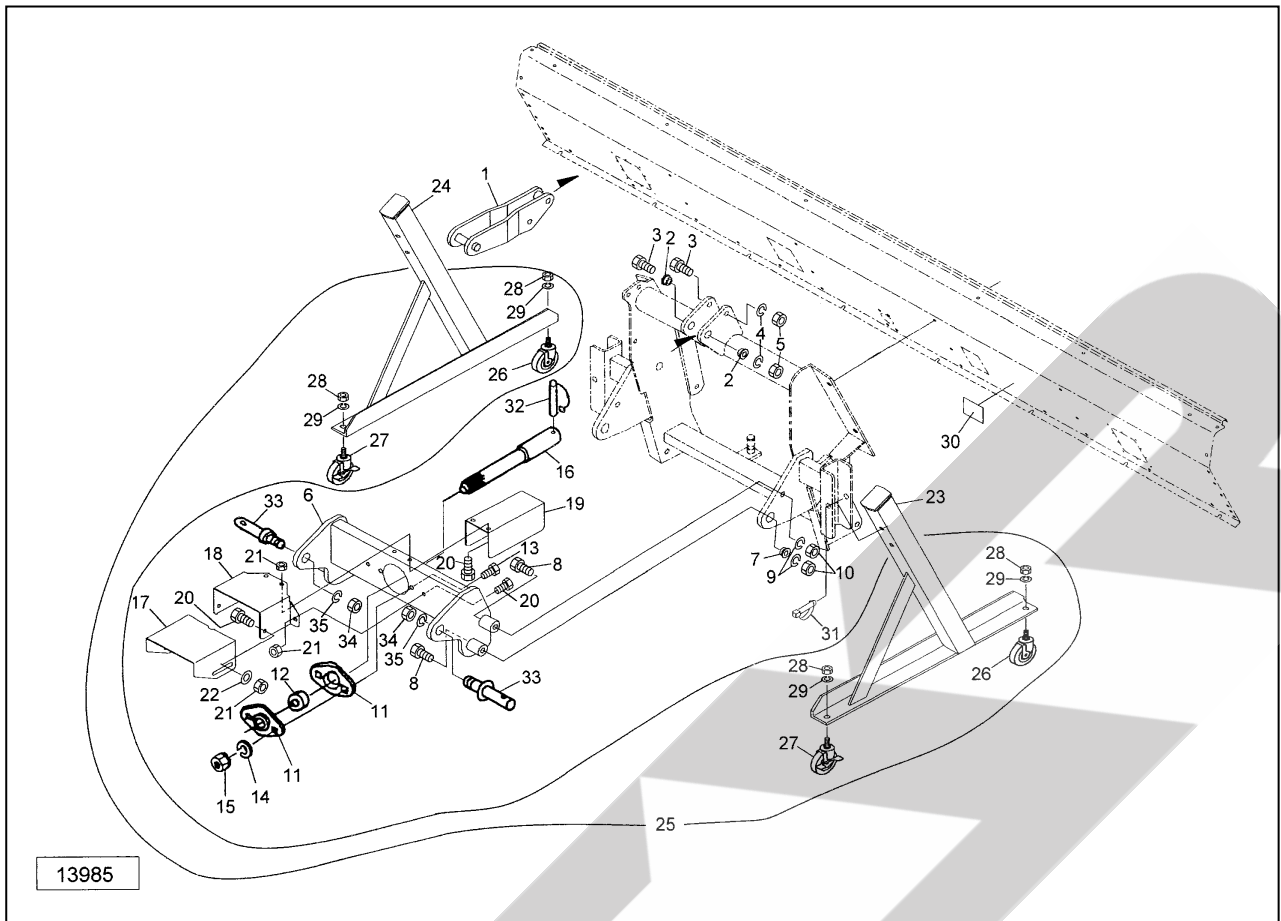
本ユニットは、日農工規格A-I型の特殊オートヒッチが装備されているトラクタに装着するためのユニットです。



2. 取付内容

図及び、部品表を参考に下記の要領で取り付けてください。(文章中の数字は、部品表の見出し番号を表します)

- a. 本機が前傾姿勢になるように、②③、②④スタンドCP; L、Rを、②⑤デルタピン; 13 (本体付属) で本機に取り付けてください。
- b. ②⑥PICシャフトを②⑦ピン; 8 (本体付属) で、本機のシャフトに取り付けてください。
- c. ②⑧ローリンクピン (本体付属) を取外し、外側から②⑦カラー; 12. 5×14. 5を取り付けてください。外した②⑧ローリンクピンは②⑥ローリンクCPに取り付けてください。
- d. ②⑥ローリンクCPを本機に取り付けてください。まず、②⑥PICシャフトに通し、②⑧ボルト; M12×45、②⑨バネザガネM12、②⑩ナットM12で仮止めしてください。
(トラクタにマッチング後、締付けてください)



e. ⑰カバー；1、⑱カバー；2を⑳コガタボルトM8×20、㉑コガタスプリングナットM8、㉒ヒラザガネM8で取付けてください。

※ カバー；1はご使用のヒッチによっては干渉する場合がありますので、その際は取付けずにご使用ください。

f. ①トップステーCPを本機トップリンク部に③ボルトM12×85、④バネザガネM12、⑤ナットM12、②カラー；12.5×11.5で取り付けてください。このときトップステーCPの穴ガタ分を下方に押付けながら取り付けてください。

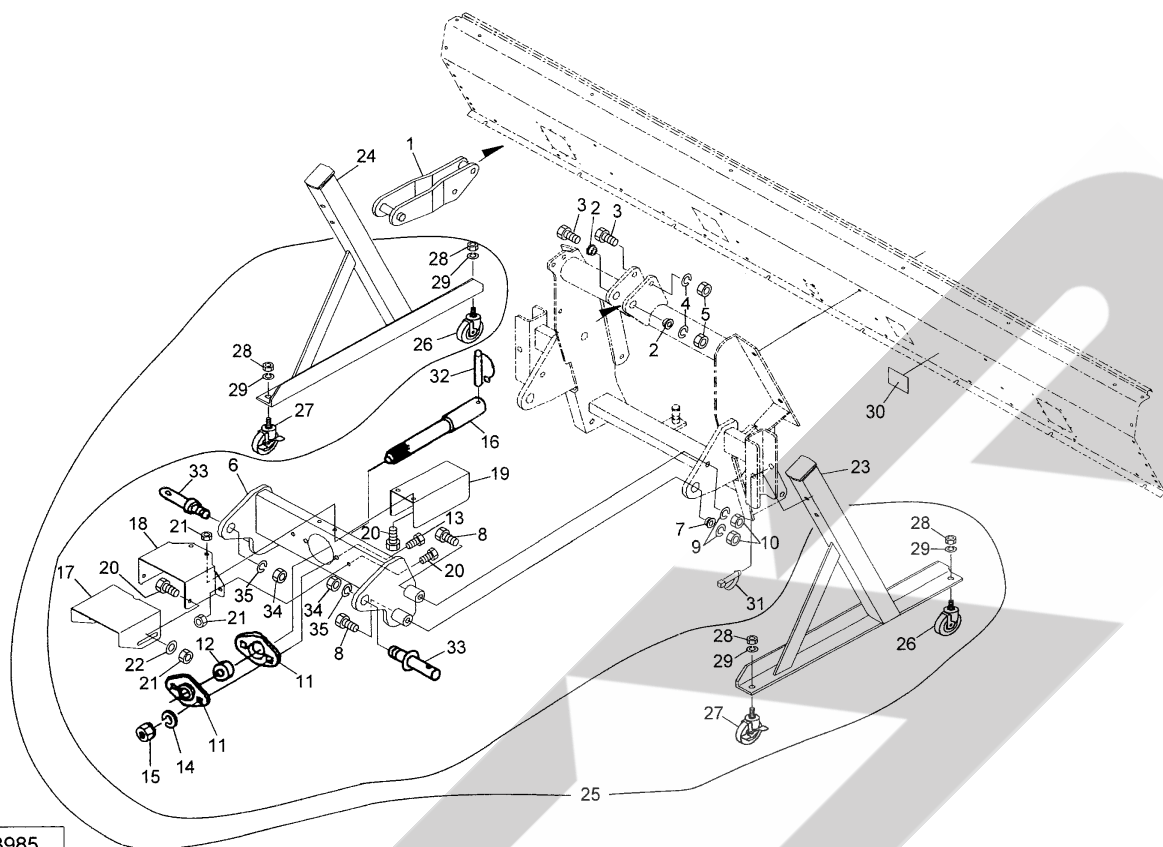
g. 本機をトラクタにマッチングします。確実にマッチングされているかを確認した後、前述d.の仮止め箇所を締付けてください。

h. 本機ホッパの進行方向左側の目に付きやすい場所に㉓ラベルを貼り付けてください。

i. ㉓、㉔スタンドCP；L、Rを外してください。

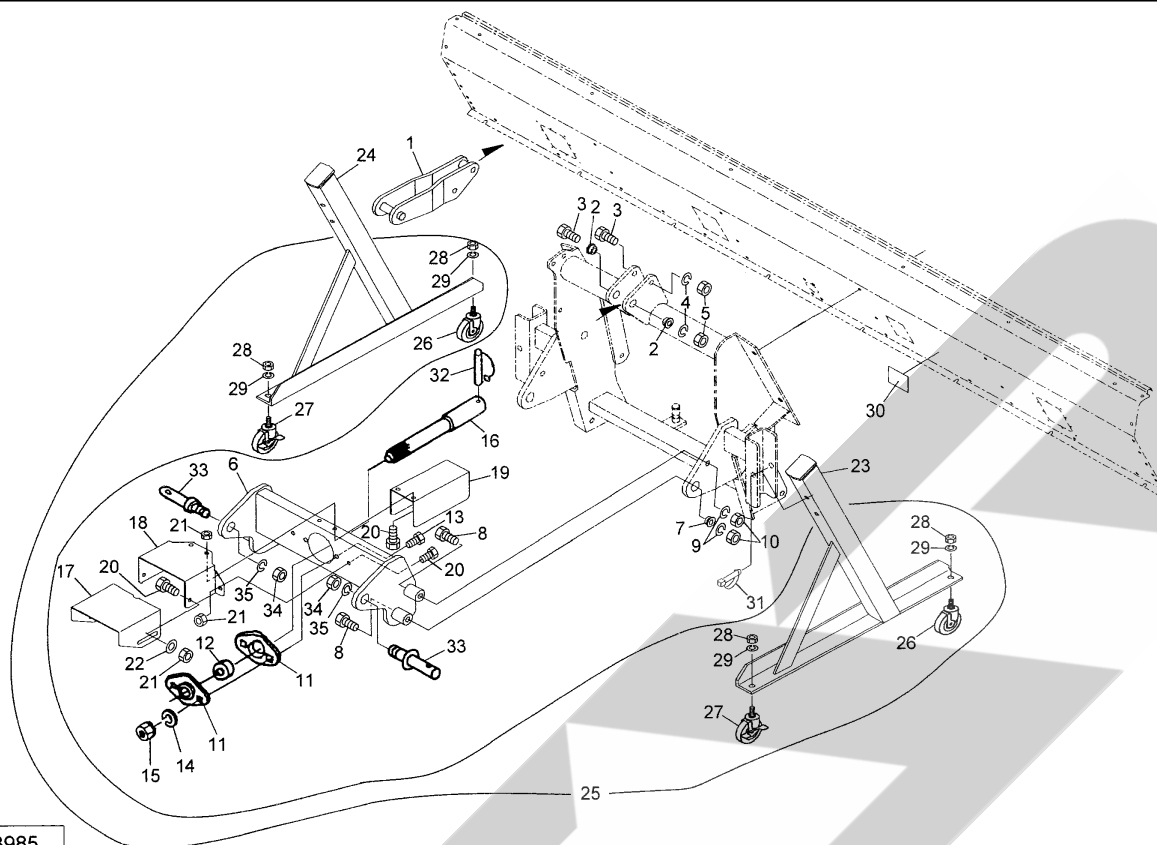
※使用前にライムソーワ本体の取扱説明書をよくお読みになり、十分に理解してから作業に入ってください。

ALA0080A1 ライムソーワパーツユニット部品表



見出番号	部品番号	部品名称	個数	備考
1	1418820004	トップステーCP	1	
2	141887000M	カラー; 12.5×11.5	2	
3	BZ12085	ボルト 8.8 M12×85	2	
4	WSA12	バネザガネ 3ゴウ M12	2	
5	NZ12	ナット 8.2シュ M12	2	
6	1418880004	ローリンクCP; A	1	
7	141892000M	カラー; 12.5×14.5	2	
8	BZ12085	ボルト 8.8 M12×85	4	
9	WSA12	バネザガネ 3ゴウ M12	4	
10	NZ12	ナット 8.2シュ M12	4	
11	JPFL207G	バイフランジ ヒシ PFL207	2	
12	JCS207LLU	ユニットヨウベアリング CS207LLU	1	
13	BSZ10025	コガタボルト 7 M10×25	2	
14	WSA10	バネザガネ 3ゴウ M10	2	
15	NSZ10	コガタナット 8.2シュ M10	2	
16	1418930004	PICシャフト; A1, B	1	
17	1294870004	カバー; 1	1	
18	1294880004	カバー; 2	1	
19	1419100004	カバー	1	
20	BSZ08020	コガタボルト 7 M8×20	6	
21	NSP08	コガタスプリングナット 4 M8	6	
22	WRA08	ヒラザガネ M8	2	
23	1418530004	スタンドCP; L	1	
24	1418560004	スタンドCP; R	1	
25	1343710000	キャスタAS	1	Ⓜ26~29付

ALA0080A1 ライムソーワパーツユニット部品表



見出番号	部品番号	部品名称	個数	備考
26	1346160000	キャスタ; 100	2	
27	1346170000	キャスタ; 100 (ストッパ付)	2	
28	NA12	ナット 4 2 シュ M12	4	
29	WSA12	バネザガネ 3ゴウ M12	4	
30	1041080000	ラベル; トリアツカイチュウイ	1	
31	114931000M	デルタピン; 13	2	※
32	000461200M	ピンCP; 8	1	※
33	000006200M	ローリンクピン; 0, I	2	※④34、35付
34	NAA22150	ナット 4 1 シュ M2.2×1.50	2	※
35	WS22	バネザガネ 2ゴウ M2.2	2	※

※印の部品は、本機より流用願います。
 本部品表は、ライムソーワ本体に添付の部品表に貼付して保管いただくようお願いいたします。 ☆.28.04.1S