

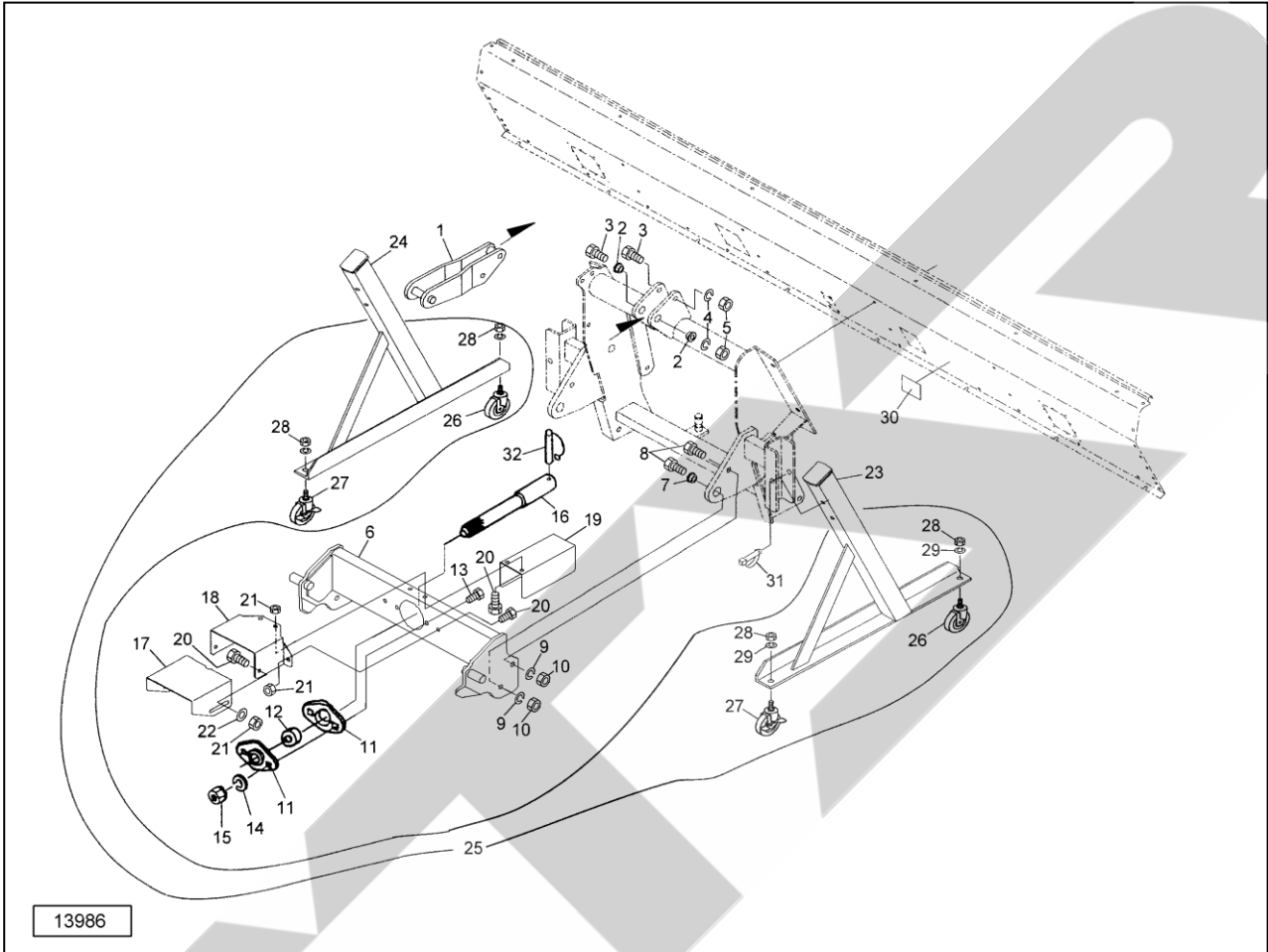
# ALA0080B ライムソー用 パーツユニット組立要領書

製品コード K32777

型 式 ALA0080B

## 1. ユニットの内容

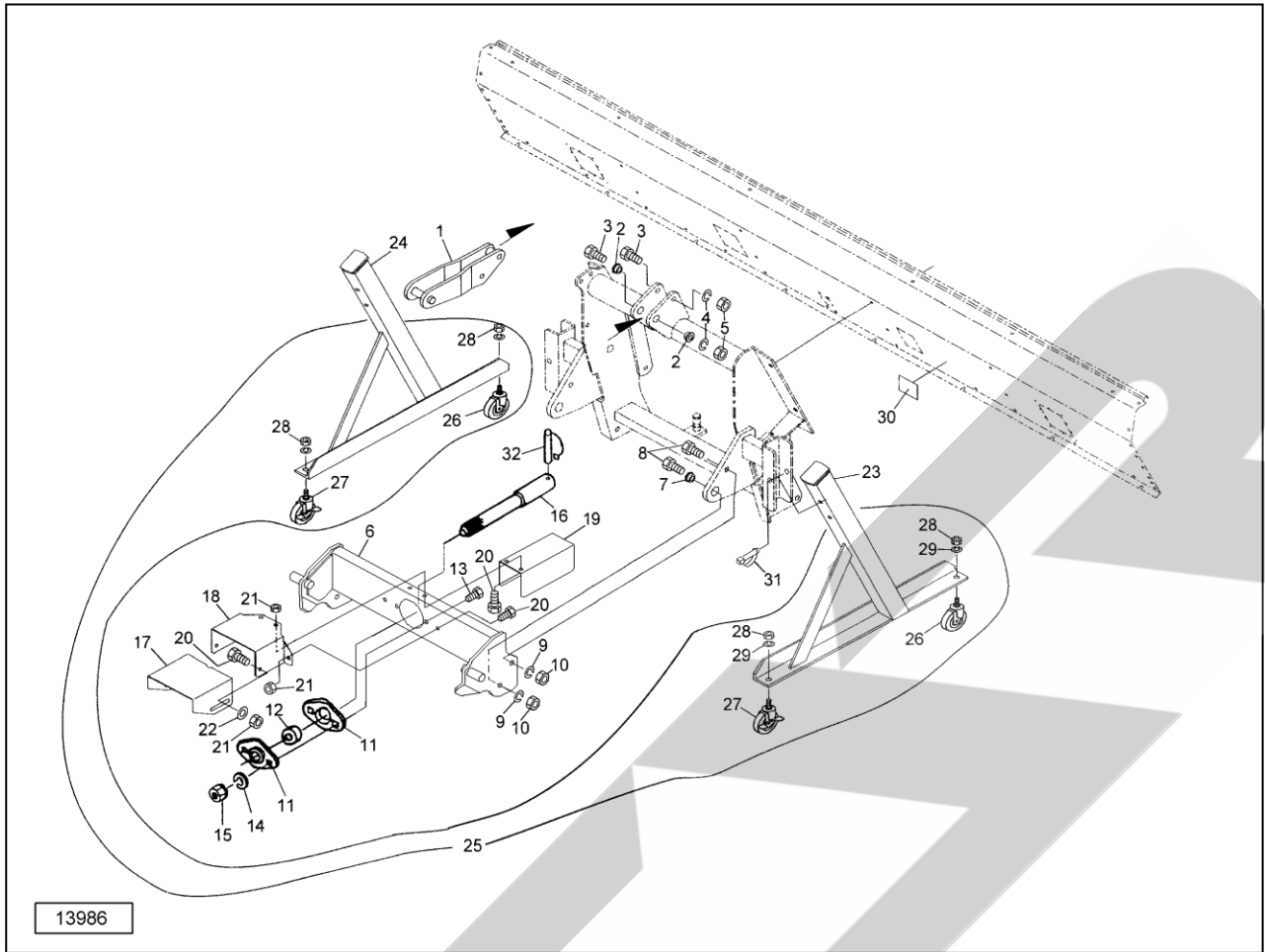
本ユニットは、日農工規格B型の特殊オートヒッチが装備されているトラクタに装着するためのユニットです。



## 2. 取付内容

図及び、部品表を参考に下記の要領で取り付けてください。(文章中の数字は、部品表の見出し番号を表します)

- 本機が前傾姿勢になるように、②③、②④スタンドCP; L、Rを、③①デルタピン; 13 (本体付属) で本機に取り付けてください。
- ①⑥PICシャフトを②②ピン; 8 (本体付属) で、本機のシャフトに取り付けてください。
- ローリンクピン (本体付属) を取外し、内側から⑦⑦カラー; 12. 5×14. 5を取り付けてください。外したローリンクピンは使用しません。
- ⑥⑥ローリンクCPを本機に取り付けてください。まず、①⑥PICシャフトに通し、⑧⑧ボルト; M12×45、⑨⑨バネザガネM12、⑩⑩ナットM12で仮止めしてください。  
(トラクタにマッチング後、締付けてください)

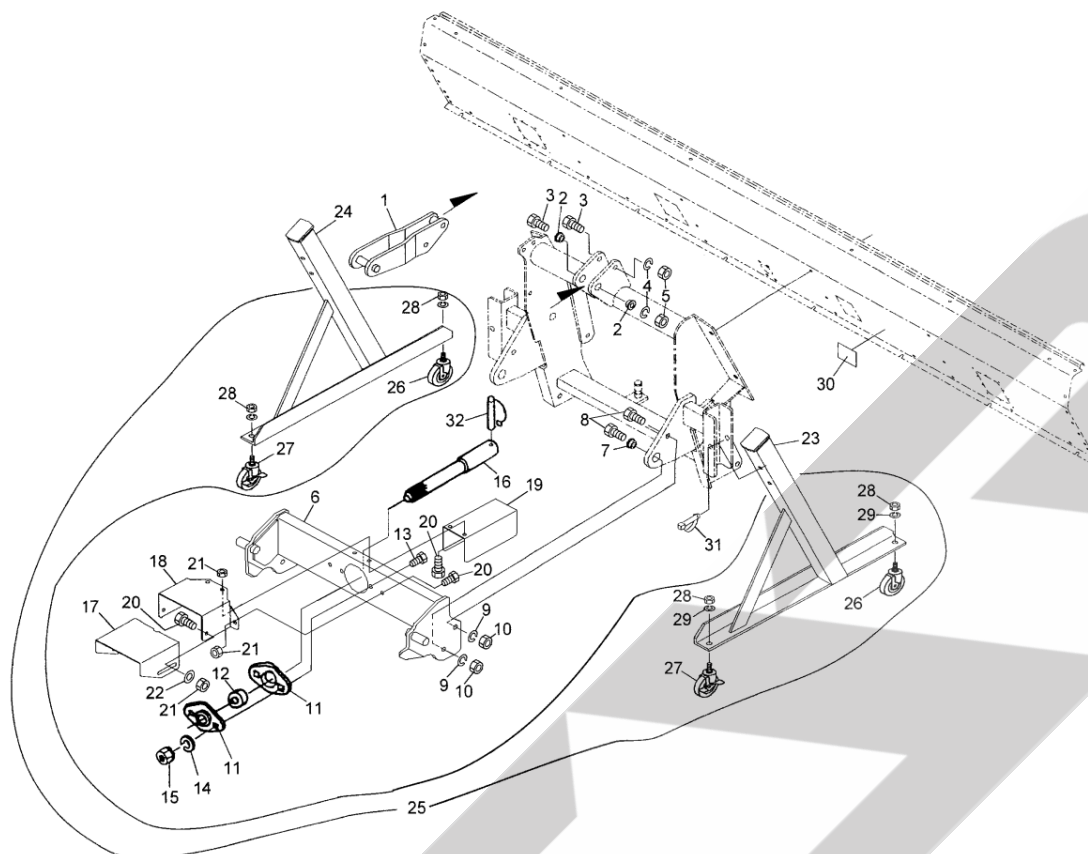


13986

- e. ⑰カバー；1、⑱カバー；2を⑳コガタボルトM8×20、㉑コガタスプリングナットM8、㉒ヒラザガネM8で取付けてください。  
 ※カバー；1はご使用のヒッチによっては干渉する場合がありますので、その際は取付けずにご使用ください。(クボタAフレーム等)
- f. ①トップステーCPを本機トップリンク部に③ボルトM12×85、④バネザガネM12、⑤ナットM12、②カラー；12.5×11.5で取り付けてください。このときトップステーCPの穴ガタ分を下方に押付けながら取り付けてください。
- g. 本機をトラクタにマッチングします。確実にマッチングされているかを確認した後、前述d.の仮止め箇所を締付けてください。
- h. 本機ホップの進行方向左側の目に付き易い場所に㉓ラベルを貼り付けてください。
- i. ㉓、㉔スタンドCP；L、Rを外してください。

※使用前にライムソーワ本体の取扱説明書をよくお読みになり、十分に理解してから作業に入ってください。

ALA0080B ライムソーワパーツユニット部品表



13986

見出番号	部品番号	部品名称	個数	備考
1	1418820004	トップステーCP	1	
2	141887000M	カラー; 12.5×11.5	2	
3	BZ12085	ボルト 8.8 M12×85	2	
4	WSA12	バネザガネ 3ゴウ M12	2	
5	NZ12	ナット 8.2シュ M12	2	
6	1419010004	ローリンクCP; B	1	
7	141892000M	カラー; 12.5×14.5	2	
8	BZ12045	ボルト 8.8 M12×45	4	
9	WSA12	バネザガネ 3ゴウ M12	4	
10	NZ12	ナット 8.2シュ M12	4	
11	JPFL207G	バイフランジ ヒシ PFL207	2	
12	JCS207LLU	ユニットヨウベアリング CS207LLU	1	
13	BSZ10025	コガタボルト 7 M10×25	2	
14	WSA10	バネザガネ 3ゴウ M10	2	
15	NSZ10	コガタナット 8.2シュ M10	2	
16	1418930004	PICシャフト; A1, B	1	
17	1294870004	カバー; 1	1	
18	1294880004	カバー; 2	1	
19	1419100004	カバー	1	
20	BSZ08020	コガタボルト 7 M8×20	6	
21	NSP08	コガタスプリングナット 4 M8	6	
22	WRA08	ヒラザガネ M8	2	
23	1418530004	スタンドCP; L	1	
24	1418560004	スタンドCP; R	1	
25	1343710000	キャストAS	1	Ⓜ26~29付

