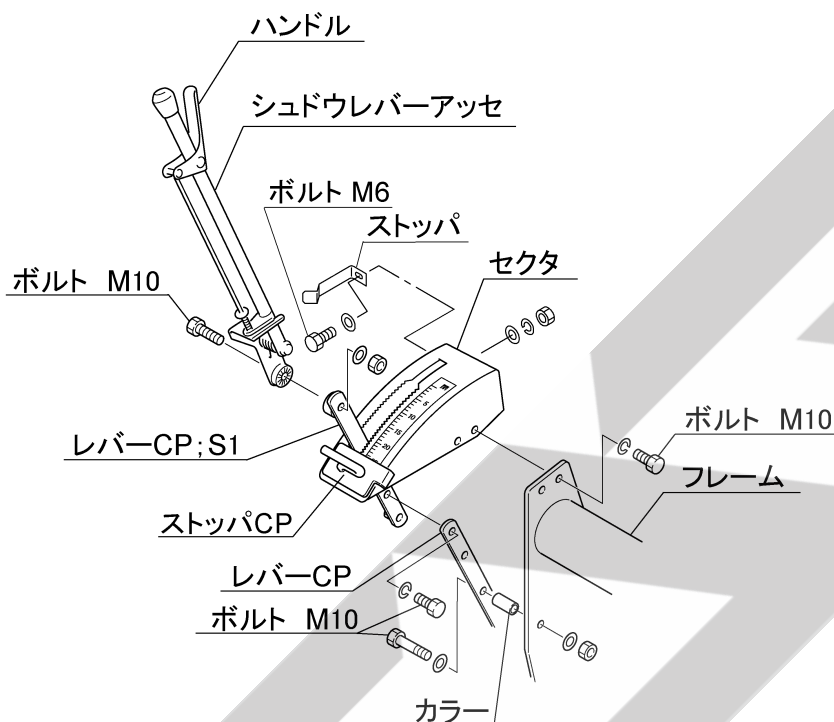


AOL0080、AOL3080 ライムソー用 レバーユニット組立要領書

製品コード K32733 K32735
型 式 AOL0080 AOL3080

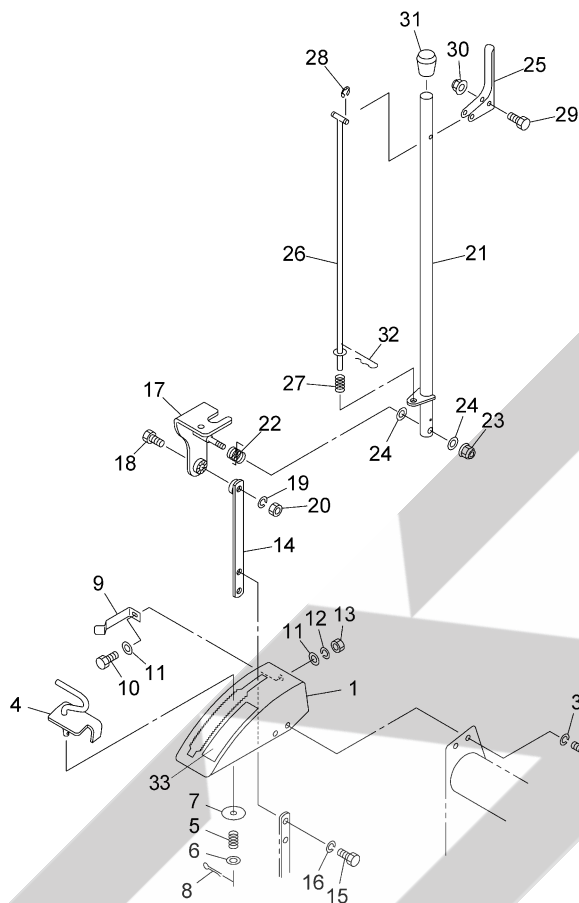
取付内容

図及び、部品表を参考に下記の要領で取り付けてください。



- (1) フレームにボルト、カラー、ナットで固定されているレバーCPにレバーCP ; S1をボルト・バネザガネで固定してください。
- (2) ストップCP位置を全開（開度25）にした状態で図のように、先ほど組み付けたレバーCP ; S1とストップCPが当たるようにセクタをフレームにボルト・バネザガネで固定してください。
- (3) シュドウレバーアッセとレバーCP ; S1をボルト・ナットで 取り付けてください。取付け部で角度調整ができ、トラクタとのマッチング位置より取付け位置が変わりますのでトラクタへマッチング後調整してください。
- (4) レバーCPとフレームを固定しているボルト、カラー、ナットを外してください。（外したボルト、カラー、ナットは不要です）
- (5) ハンドルを握り、シュドウレバーアッセを前後に引き押しして落下口の穴が全開及び全閉になっていることを確認してください。
全開及び全閉になっていない場合は片側散布切替レバー下部にあるフォークエンドにて調整してください。（より開きたいときは伸ばし方向、より閉めたいときは縮み方向に調整してください）
- (6) シュドウレバーアッセをシャッタ全閉状態の位置にした時、振動でレバーが動かないことを確認してください。
保持できない場合は、ストップのボルトを緩め、保持できる位置に長穴で調整してください。
- (7) シュドウレバーアッセは根元で角度調整ができます。操作のしやすい位置及び、リフト時キャビン、背中等に当たらない位置を確認し、付属のボルトで固定してください。

AOL0080、AOL3080 ライムソー用レバーユニット部品表



13983-1
065-0052-1003

見出番号	部品番号	部品名称	個数	備考
1	14168000M	セクタCP	1	
2	BSZ10025	コガタボルト 7 M10×25	2	
3	WSA10	バネザガネ 3ゴウ M10	2	
4	14168300M	ストッパCP	1	
5	0199461006	タインカクドチョウセイコイルH	1	
6	WRA10	ヒラザガネ M10	1	
7	06346700M	ワッシャ; 12.5×3.2	1	
8	PC032016	ワリピン 3.2×16	1	
9	14168700M	ストッパ	1	
10	BZ06016	ボルト 8.8 M6×16	1	
11	WRA06	ヒラザガネ M6	2	
12	WS06	バネザガネ 2ゴウ M6	1	
13	NZ06	ナット 8 2シュ M6	1	
14	14168800M	レバーCP; S1	1	
15	BSZ10030	コガタボルト 7 M10×30	2	
16	WSA10	バネザガネ 3ゴウ M10	2	
17	14169100M	ジョイントレバーCP	1	
18	BSZ10045	コガタボルト 7 M10×45	1	
19	WSA10	バネザガネ 3ゴウ M10	1	
20	NSZ10	コガタナット 8 2シュ M10	1	
21	14169400M	レバーCP; S2	1	AOL0080
	14183100M	レバーCP; 3.0 S2	1	AOL3080
22	14169800M	スプリング	1	
23	NNF12	フランジナイロンナット M12	1	
24	WRA12	ヒラザガネ M12	2	

