

STAR

縦置き装置

部 品 表

製品コード

型 式
部品供給型式

K49496

ASP1000

ASP1000-01

- ・ 部品ご注文の際は、必ず部品供給型式をご連絡ください。
- ・ 補用部品の一部には、まとめ・セット販売のみの部品があります。

株式会社IHIアグリテック

部 品 表

部品のご注文について

1. 部品ご注文の際は、下記項目をご連絡ください。

- ① 製品名
- ② 部品供給型式（型式）
- ③ 部品名称
- ④ 部品番号
- ⑤ 個 数

※ 部品供給型式は部品表表紙および、本体に貼付のネームプレートに表示しています。

2. 個数欄の 、 は、以下のことを表しております。

…シムなど、組み込まれている個数が製品個々により異なる部品

…アッセイ品に含まれる部品で単品では供給しない部品

3. 見出番号が になっているものは、通常部品と違い、納期が長くかかりますので、その都度ご相談させていただきます。

4. 補用部品の一部には、まとめ・セット販売のみの部品があります。ご注文の際はご確認ください。また部品表上、分解されていない部品はセット販売のみの対応とさせていただきます。

※ 部品は改良等により予告なく形状・材質を変更することがあります。

補修部品の供給年限について

補修部品は当社純正部品をお買い求めください。市販類似品をお使いになりますと、機械の不調や性能に影響する場合があります。

この製品の補修用部品の供給年限（期間）は、製造打ち切り後9年です。ただし、供給年限内であっても、特殊部品については納期などをご相談させていただきます場合もあります。

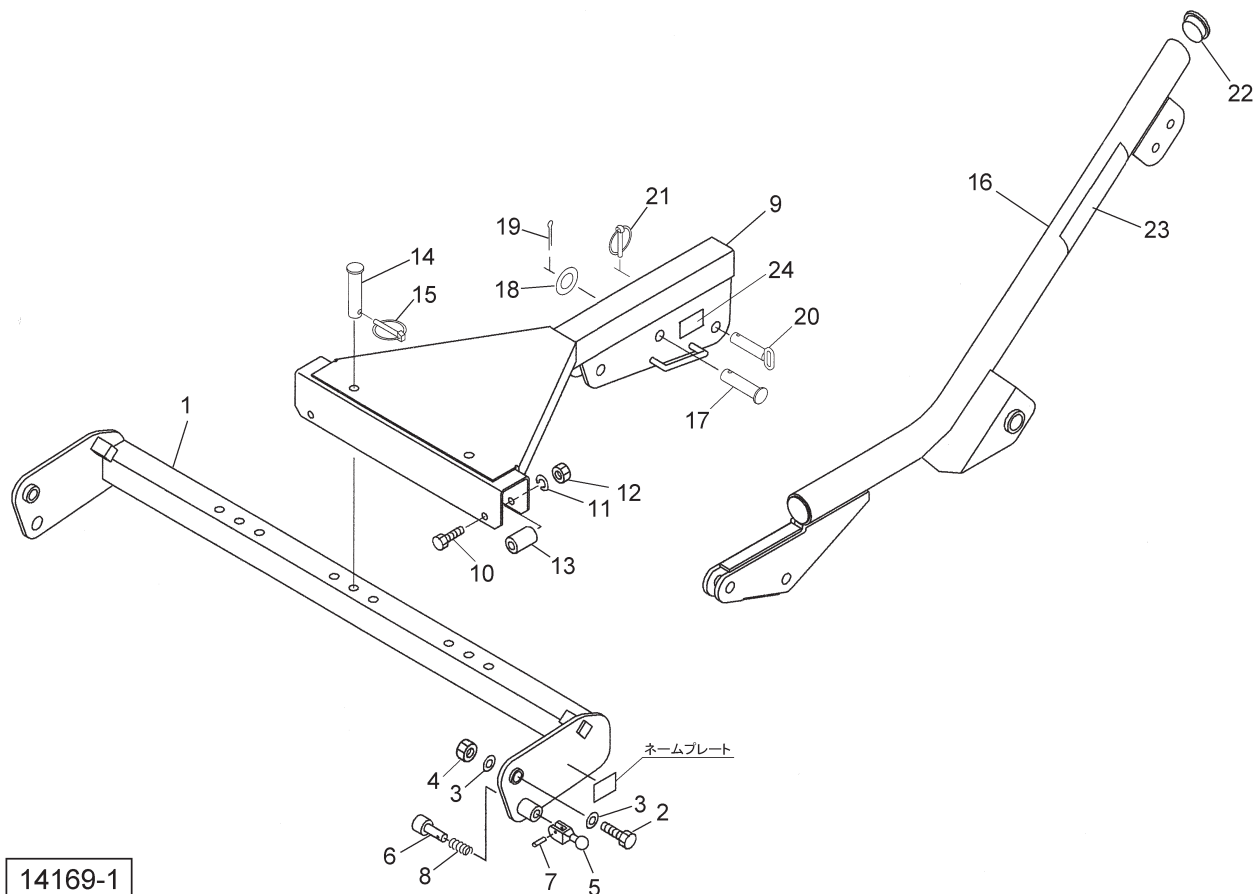
補修部品の供給は原則的には上記の供給年限で終了しますが、供給年限経過後であっても、部品供給のご要請があった場合は納期および価格についてご相談させていただきます。

保証について

機械の改造は故障の原因となりますので、行わないでください。

改造した場合や取扱説明書に述べられた正しい使用目的と異なる場合は、保証の対象外になりますのでご注意ください。

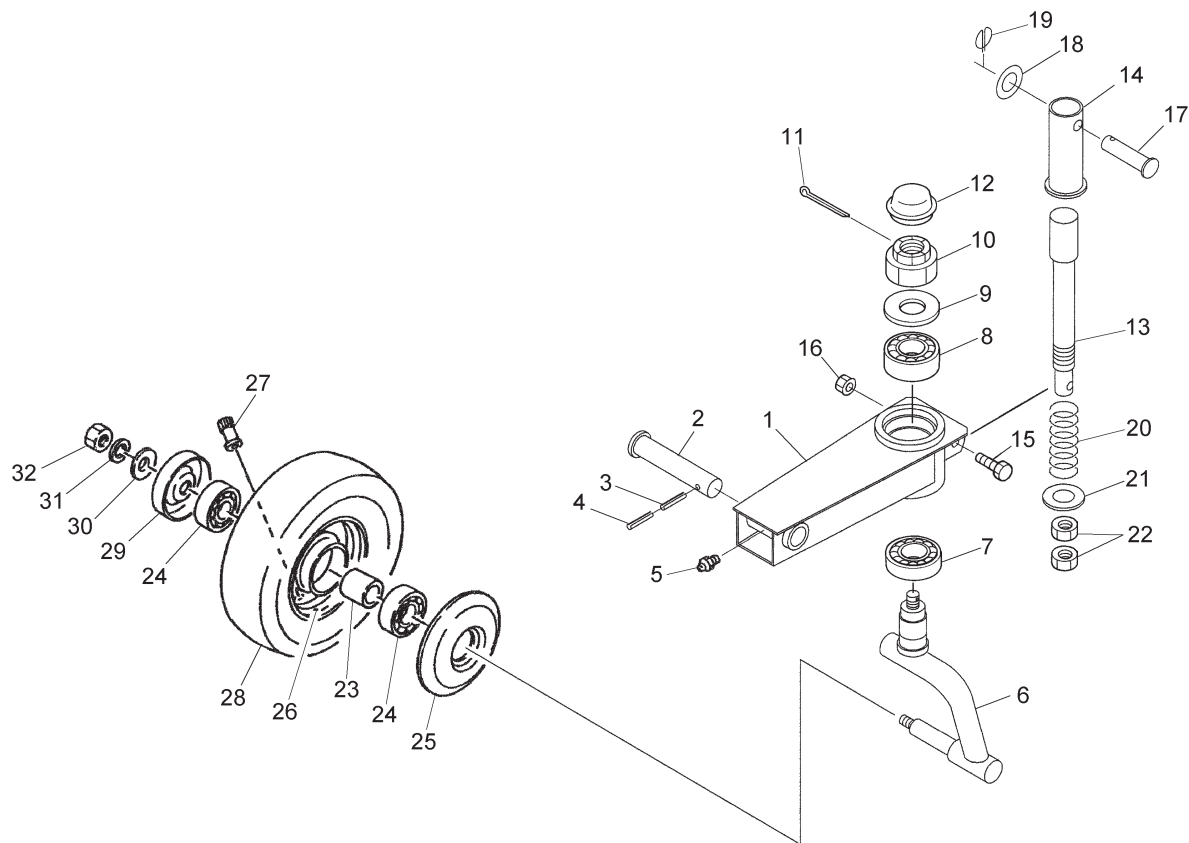
ASP1000 縦置き装置 ブラケット、ベース



14169-1

見出番号	部品番号	部品名称	個数	備考
1	1454920003	ブラケットCP	1	
2	BZ20070	ボルト 8.8 M20×70	2	
3	WRA20	ヒラザガネ M20	4	
4	NN20	ナイロンナット M20	2	
5	073305100M	レバー	1	
6	073303500M	ピン	1	
7	PS040025	スプリングピン 4×25	1	
8	073304000M	スプリング; A	1	
9	1454980003	ベースCP; 1	1	
10	BZ12090	ボルト 8.8 M12×90	2	
11	WSA12	バネザガネ 3ゴウ M12	2	
12	NZ12	ナット 8.2シュ M12	2	
13	145504000M	カラー; 10A×62	2	
14	145505000M	ピン; B16×85	2	
15	000738000M	リンチピン; 6	2	
16	1455060003	ベースCP; 2	1	
17	145515000M	ピン; B20×70	1	
18	WRA20	ヒラザガネ M20	1	
19	PC050036	ワリピン 5×36	1	
20	145516000M	ピンCP	1	
21	000738000M	リンチピン; 6	1	
22	CAP050830	キャップ 50.8×3.0	1	
23	1385460000	ラベル; トラマーク250	2	
24	1065970000	ラベル; ケイコク 183	1	

ASP1000 縦置き装置
サスペンション



14170

見出番号	部品番号	部品名称	個数	備考
1	1455170003	アクスルブラケットCP	1	
2	145522000M	ピン; B 30×152	1	
3	PS080045W	スプリングピン ダブルヨウ 8×45	1	
4	PS050045W	スプリングピン ダブルヨウ 5×45	1	
5	ONA6	グリースニップル A M6	1	
6	1455230004	シャリンアームCP	1	
7	J6208LLU	ボールベアリング 6208LLU	1	
8	1562190000	ボールベアリング 6207-2RSK	1	
9	080456000M	ザガネ	1	
10	NC2L20150	キャッスルナット 2シュヒク M20×1.50	1	
11	PC040025	ワリピン 4×25	1	
12	000416000M	キャップ; 80	1	
13	145525000M	ロッド	1	
14	1455260003	パイプCP	1	
15	BZ12060	ボルト 8.8 M12×60	1	
16	NNF12	フランジナイロンナット M12	1	
17	145528000M	ピン; B 16×70	1	
18	WRA16	ヒラザガネ M16	1	
19	026743400M	ハートピン; 20×4	1	
20	0707921000	スプリング	1	
21	078025000M	ワッシャ; 31×4.5	1	
22	NZ30	ナット 8 2シュ M30	2	
23	0812260000	カラー	1	
24	J6205LLU	ボールベアリング 6205LLU	2	
25	000525000M	キャップ	1	

調 整

S-240605H

千 歳 本 社 066-8555 千 歳 市 上 長 都 1 0 6 1 番 地 2
TEL 0123-26-1123
FAX 0123-26-2412

千 歳 営 業 所 066-8555 千 歳 市 上 長 都 1 0 6 1 番 地 2
TEL 0123-22-5131
FAX 0123-26-2035

豊 富 営 業 所 098-4100 天 塩 郡 豊 富 町 字 上 サ ロ ベ ッ 1 1 9 1 番 地 4 4
TEL 0162-82-1932
FAX 0162-82-1696

帯 広 営 業 所 080-2462 帯 広 市 西 2 2 条 北 1 丁 目 1 2 番 地 4
TEL 0155-37-3080
FAX 0155-37-5187

中 標 津 営 業 所 086-1152 標 津 郡 中 標 津 町 北 町 2 丁 目 1 6 番 2
TEL 0153-72-2624
FAX 0153-73-2540

花 巻 営 業 所 028-3172 岩 手 県 花 巻 市 石 鳥 谷 町 北 寺 林 第 1 1 地 割 1 2 0 番 3
TEL 0198-46-1311
FAX 0198-45-5999

仙 台 営 業 所 984-0032 宮 城 県 仙 台 市 若 林 区 荒 井 5 丁 目 2 1 - 1
TEL 022-353-6039
FAX 022-353-6040

小 山 営 業 所 323-0158 栃 木 県 小 山 市 梁 2 5 1 2 - 1
TEL 0285-49-1500
FAX 0285-49-1560

東 海 営 業 所 485-0081 愛 知 県 小 牧 市 横 内 字 立 野 6 7 8 - 1
TEL 0568-75-3561
FAX 0568-75-3563

岡 山 営 業 所 700-0973 岡 山 県 岡 山 市 北 区 下 中 野 7 0 4 - 1 0 3
TEL 086-243-1147
FAX 086-243-1269

熊 本 営 業 所 861-8030 熊 本 県 熊 本 市 東 区 小 山 町 1 6 3 9 - 1
TEL 096-389-6650
FAX 096-389-6710

都 城 営 業 所 885-1202 宮 崎 県 都 城 市 高 城 町 穂 満 坊 1 0 0 3 - 2
TEL 0986-53-2222
FAX 0986-53-2233