

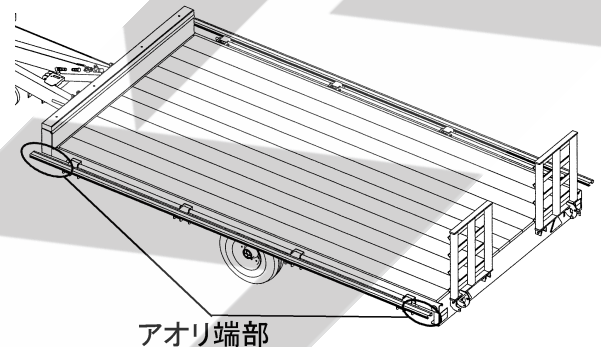
## 1 取付内容

同梱の梱包明細チェックシートと組立要領書を参考に取り付けてください。

## 2 操作方法

## 取扱い上の注意

- ・アオリの耐荷重は100kgです。  
アオリには100kg以上の負荷をかけないでください。
- ・アオリに乗ると雨やドロなどによりすべり落下し、ケガをする恐れがあります。  
アオリに乗るときは十分に注意してください。
- ・アオリ端部に乗ると破損して落下し、ケガをする恐れがあります。  
アオリ端部には乗らないでください。

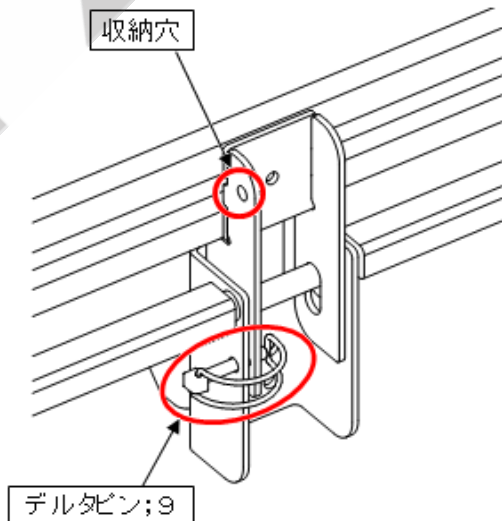


## 1. 積み込み作業、荷降ろし作業

- (1) アオリを固定しているデルタピン；9を外し、収納穴に固定してください。
- (2) アオリを機体中心で軽く持ち上げ、外側へ開いてください。
- (3) 荷の積み下ろし後は、アオリを閉じてください。

## 2. 運搬作業

- (1) 走行時にはデルタピン；9でアオリを固定してください。

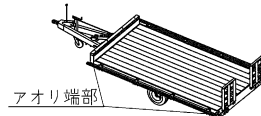


## 取扱い上の注意

- ・アオリを開いた状態で走行すると破損や事故の原因となる恐れがあります。  
アオリを開いた状態で走行しないでください。  
走行時には浮き上がり防止の為、アオリをデルタピン；9で固定してください。

## 作業上の注意

アオリ端部に乗ると破損して落下し、ケガをする恐れがあります。  
アオリ端部には乗らないで下さい。



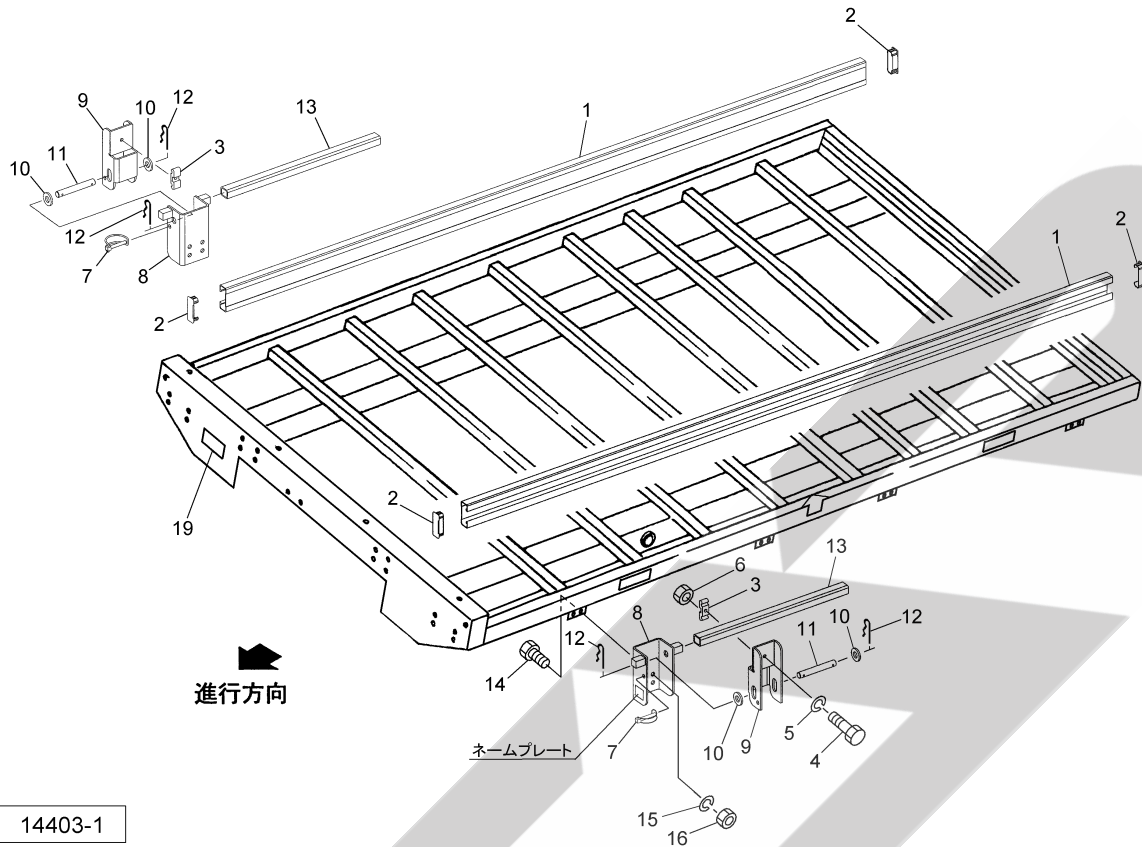
アオリを開いた状態で走行しないで下さい。  
走行時は浮き上がり防止の為アオリをデルタピン；9で固定して下さい。



T552870000

1552870000

ATA3500 汎用トレーラ用アオリユニット部品表



14403-1

見出番号	部品番号	部品名称	個数	備考
1	1552420000	チャンネル; 3500	2	TMT3521/3530
2	1565020000	キャップ; A s y	4	
3	1552440000	ホルダ	8	
4	BSZ08025	コガタボルト 7 M8×25	8	
5	WSA08	バネザガネ 3ゴウ M8	8	
6	NSZ08	コガタナット 8 2シュ M8	8	
7	000453000M	デルタピン; 9	2	
8	155257000M	ホルダCP	8	
9	155247000M	ブラケットCP	8	
10	WRA16	ヒラザガネ M16	16	
11	155250000M	ピン; φ16×115	8	
12	000087200M	ベータピン; 16×2.3	16	
13	155286000M	パイプ	6	
14	BSZ10025	コガタボルト 7 M10×25	16	
15	WSA10	バネザガネ 3ゴウ M10	16	
16	NSZ10	コガタナット 8 2シュ M10	16	
19	1552870000	ラベル; サギョウチュウイ	1	

本部品表は、汎用トレーラ本体に添付の部品表に貼付して保管いただくようお願いいたします。 ☆.29.04.1G