

STAR

バキュームカー

部 品 表

製品コード		K31280	K31281
型 式		TVC1532	TVC1533
部品供給型式		AVC1532-01	

製品コード		K31282	
型 式		TVC2532	
部品供給型式		AVC2532-01	

- ・ 部品ご注文の際は、必ず部品供給型式をご連絡ください。
- ・ 補用部品の一部には、まとめ・セット販売のみの部品があります。

株式会社IHIアグリテック

部 品 表

部品のご注文について

1. 部品ご注文の際は、下記項目をご連絡ください。

- ① 製品名
- ② 部品供給型式（型式）
- ③ 部品名称
- ④ 部品番号
- ⑤ 個 数

※ 部品供給型式は部品表表紙および、本体に貼付のネームプレートに表示しています。

2. 個数欄の 、 は、以下のことを表しております。

…シムなど、組み込まれている個数が製品個々により異なる部品

…アッセイ品に含まれる部品で単品では供給しない部品

3. 見出番号が になっているものは、通常部品と違い、納期が長くかかりますので、その都度ご相談させていただきます。

4. 補用部品の一部には、まとめ・セット販売のみの部品があります。ご注文の際はご確認ください。また部品表上、分解されていない部品はセット販売のみの対応とさせていただきます。

※ 部品は改良等により予告なく形状・材質を変更することがあります。

補修部品の供給年限について

補修部品は当社純正部品をお買い求めください。市販類似品をお使いになりますと、機械の不調や性能に影響する場合があります。

この製品の補修用部品の供給年限（期間）は、製造打ち切り後9年です。ただし、供給年限内であっても、特殊部品については納期などをご相談させていただきます場合もあります。

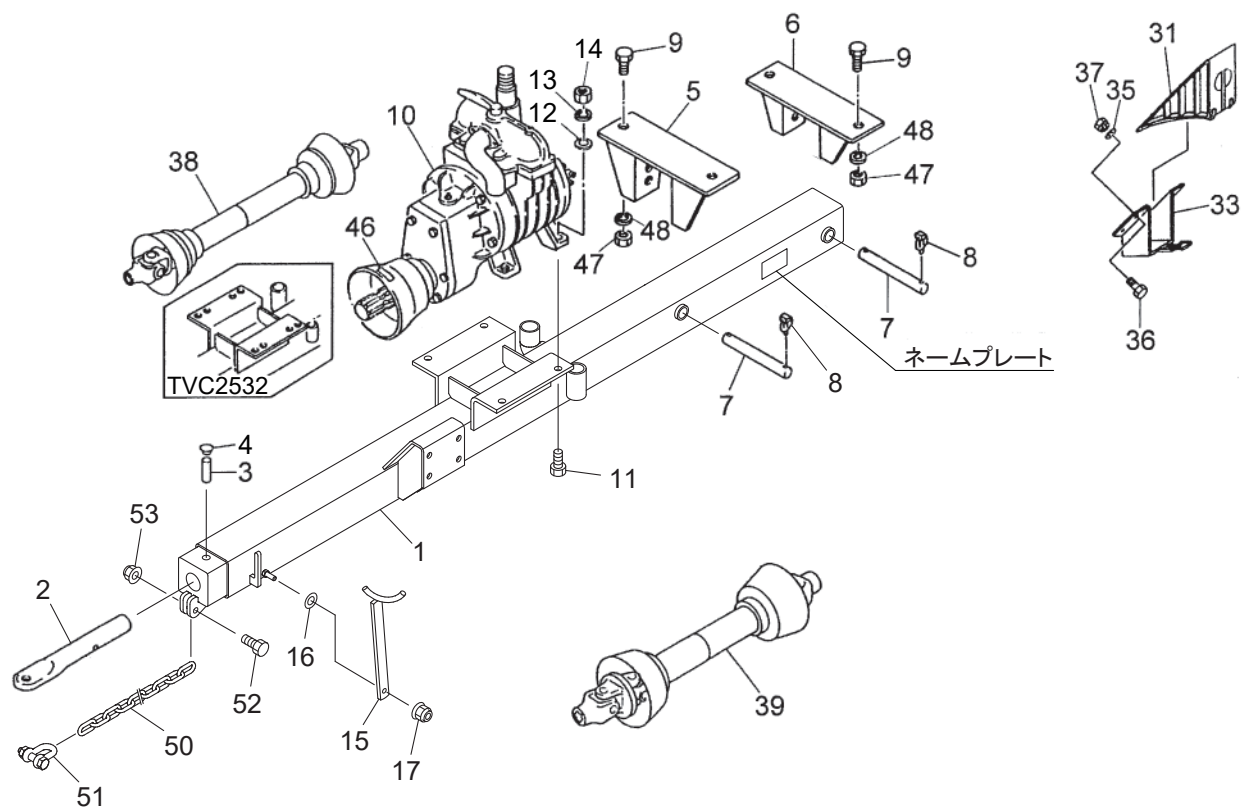
補修部品の供給は原則的には上記の供給年限で終了しますが、供給年限経過後であっても、部品供給のご要請があった場合は納期および価格についてご相談させていただきます。

保証について

機械の改造は故障の原因となりますので、行わないでください。

改造した場合や取扱説明書に述べられた正しい使用目的と異なる場合は、保証の対象外になりますのでご注意ください。

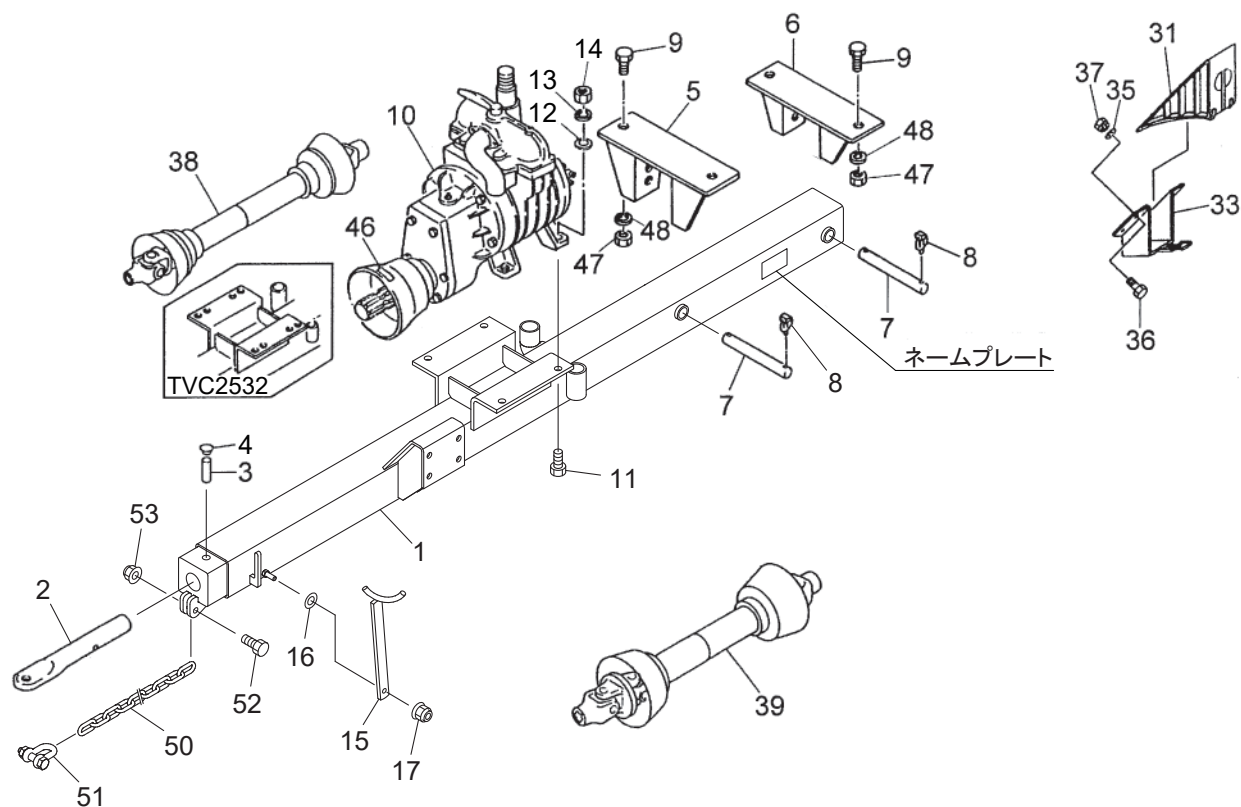
TVC1532・2532 バキュームカー
ドローバ・スタンド・ポンプ・ホイールロック



12424-10

見出番号	部品番号	部品名称	個数	備考
1	1045983004	ドローバCP	1	TVC1532
1	1046003004	ドローバCP	1	TVC2532
2	0767003004	ヒッチカン	1	TVC1532
2	0663231004	ヒッチカン	1	TVC2532
3	076701100M	ピン	1	TVC1532
3	078718200M	ピン	1	TVC2532
4	KMST020	アナジクヨウキャップ 20	1	
5	0818942004	ブラケット; F	1	TVC1532
5	0819903004	ブラケット; F	1	TVC2532
6	0818952004	ブラケット; R	1	TVC1532
6	0819911004	ブラケット; R	1	TVC2532
7	081896000M	ピン; φ25	2	TVC1532
7	081992000M	ピン; φ32	2	TVC2532
8	000739000M	リンチピン; 9	4	
9	BZ20050	ボルト 8.8 M20×50	4	TVC1532
9	BZ20050	ボルト 8.8 M20×50	8	TVC2532
10	064254100F	ポンプ; 3000ガタ	1	TVC1532
10	091135300F	ポンプ; 4000ガタ	1	TVC2532
11	BZ14060	ボルト 8.8 M14×60	4	TVC1532
11	BZ14050	ボルト 8.8 M14×50	4	TVC2532
12	072968100M	ワッシャ; 14	4	
13	WSA14	バネザガネ 3ゴウ M14	4	
14	NZ14	ナット 8.2シュ M14	4	
15	082937100M	ジョイントスタンドCP	1	
16	WRA10	ヒラザガネ M10	1	

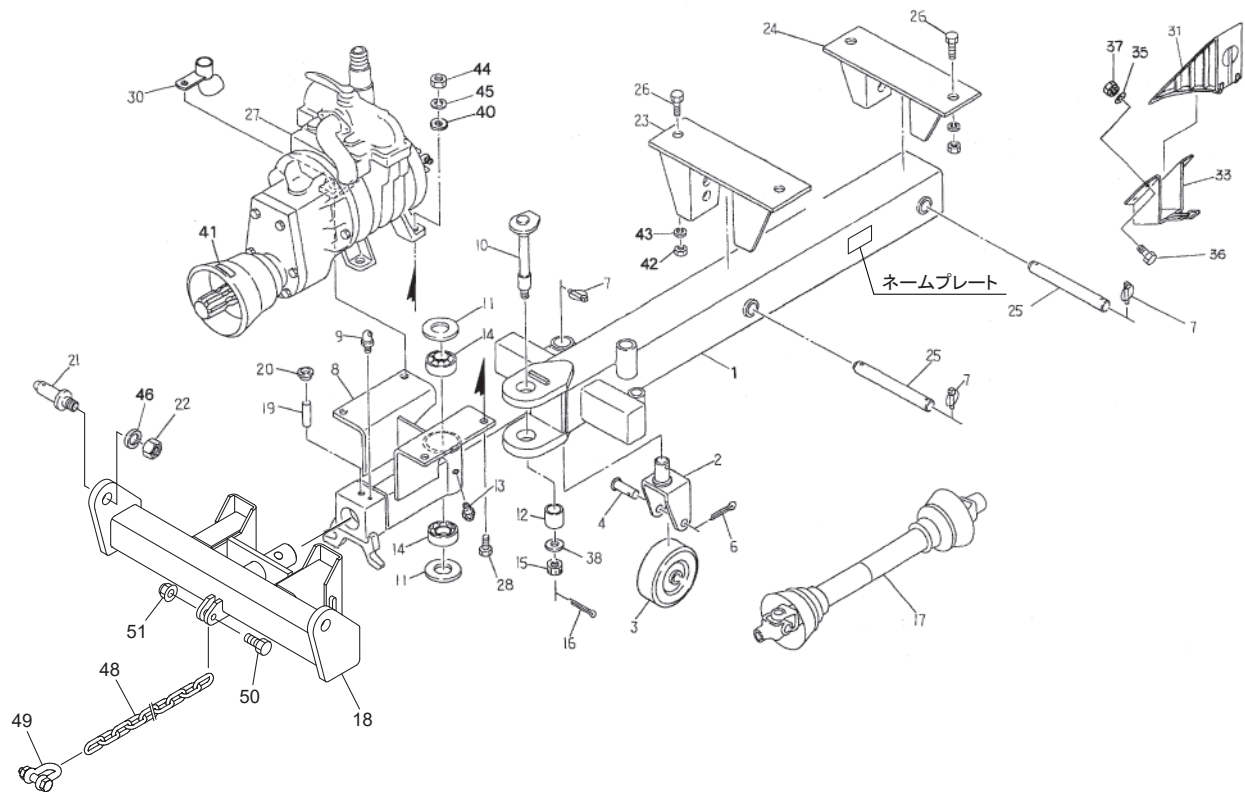
TVC1532・2532 バキュームカー
ドローバ・スタンド・ポンプ・ホイールロック



12424-10

見出番号	部品番号	部品名称	個数	備考
17	NNF10	フランジナイロンナット M10	1	
31	1027371000	ホイールロック	2	
33	1028890000	キャリア	2	
35	044097200M	ワッシャ; 8	8	
36	BSZ08016	コガタボルト 7 M8×16	8	
37	NSP08	コガタスプリングナット 4 M8	8	
38	JSE070ASY	ジョイント クミ SE-70	1	TVC1532
39	JWS070ASY	ジョイント クミ WS-70	1	TVC2532
45	0318720000	キュウハイシジラベル	1	
46	0889770000	ラベル; 450~500rpm	1	
47	NZ20	ナット 8 2シュ M20	4	TVC1532
47	NZ20	ナット 8 2シュ M20	8	TVC2532
48	WSA20	バネザガネ 3ゴウ M20	4	TVC1532
48	WSA20	バネザガネ 3ゴウ M20	8	TVC2532
50	162310000M	リンクチェーン 8×38P×40L	1	
51	1623090000	シャックル; TS-1.7t	1	
52	BX12055	ボルト 10.9 M12×55	1	
53	NNF12	フランジナイロンナット M12	1	

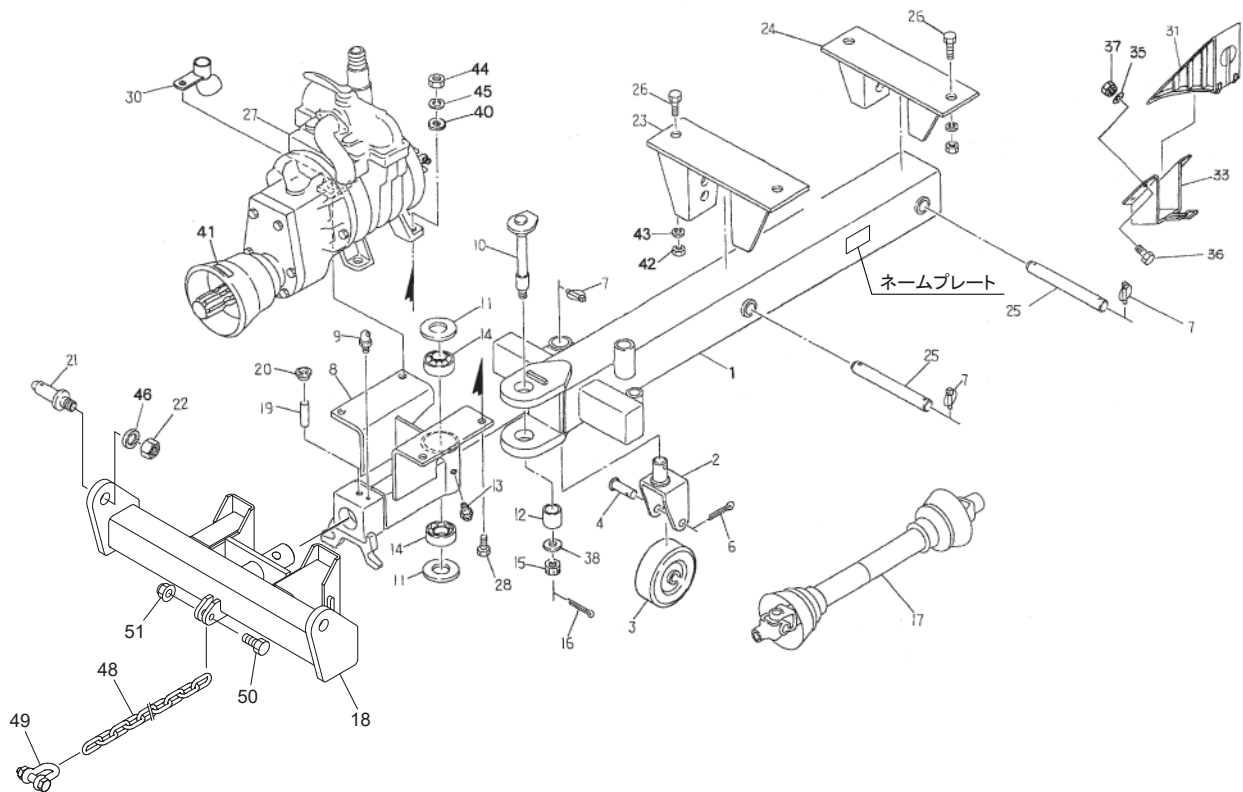
TVC1533 バキュームカー
ドローバ・コネクタ・2Pフレーム・ポンプ・ホイールロック



12425-8

見出番号	部品番号	部品名称	個数	備考
1	1045991004	ドローバCP	1	
2	1032801004	キャスター	1	
3	1032771004	ホイールCP	1	
4	068131000M	ピン	1	
6	PC050036	ワリピン 5×36	1	
7	000739000M	リンチピン; 9	5	
8	0879275004	コネクタ; VS	1	
9	ONB6	グリースニップル B M6	1	
10	085995100M	シャフト	1	見15、16付
11	085996000M	プレート	2	
12	085997000M	カラー; φ30×30	1	
13	ONA6	グリースニップル A M6	1	
14	J30206	テーパローラベアリング; 30206	2	
15	000712000M	キャッスルナット; M24×1.5	1	
16	PC040032	ワリピン 4×32	1	
17	JSE040ASY	ジョイント クミ SE-40	1	
18	0877643004	2Pフレーム; VS	1	
19	076701100M	ピン	1	
20	KMST020	アナジクヨウキャップ20	1	
21	000006200M	ローリンクピン; O・I	2	見22、46付
22	NAA22150	ナット 4 1シュ M22×1.50	2	
23	0818942004	ブラケット; F	1	
24	0818952004	ブラケット; R	1	
25	081896000M	ピン; φ25	2	
26	BZ20050	ボルト 8.8 M20×50	4	

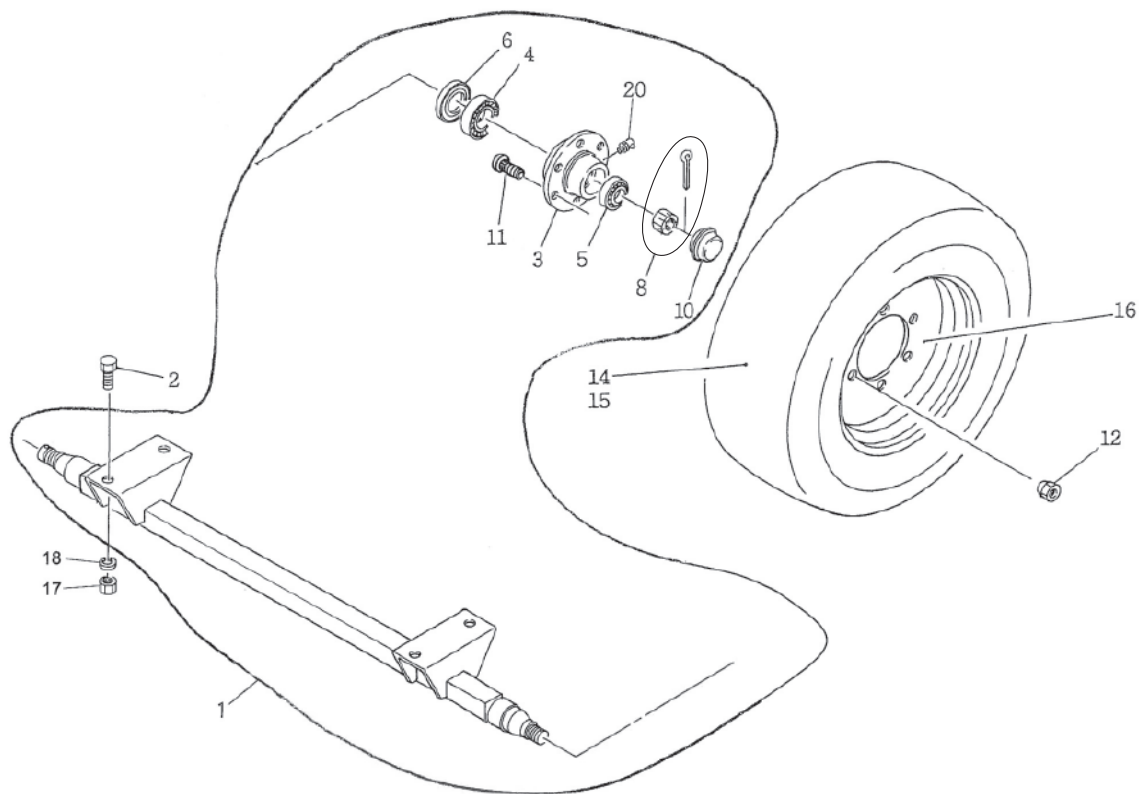
TVC1533 バキュームカー
 ドローバ・コネクタ・2Pフレーム・ポンプ・ホイールロック



12425-8

見出番号	部品番号	部品名称	個数	備考
27	064254100F	ポンプ ; 3000型	1	
28	BZ14060	ボルト 8.8 M14×60	4	
30	0916002004	ブラケット	1	
31	1027371000	ホイールロック	2	
33	1028890000	キャリア	2	
35	044097200M	ワッシャ ; 8	8	
36	BSZ08016	コガタボルト 7 M8×16	8	
37	NSP08	コガタスプリングナット 4 M8	8	
38	WRA24	ヒラザガネ M24	1	
39	0318720000	キュウハイシジラベル	1	
40	072968100M	ワッシャ ; 14	4	
41	0889770000	ラベル ; 450~540rpm	1	
42	NZ20	ナット 8.2シュ M20	4	
43	WSA20	バネザガネ 3ゴウ M20	4	
44	NZ14	ナット 8.2シュ M14	4	
45	WSA14	バネザガネ 3ゴウ M14	4	
46	WS22	バネザガネ 2ゴウ M22	2	
48	162310000M	リンクチェーン 8×38P×40L	1	
49	1623090000	シャックル ; TS-1.7t	1	
50	BX12055	ボルト 10.9 M12×55	1	
51	NNF12	フランジナイロンナット M12	1	

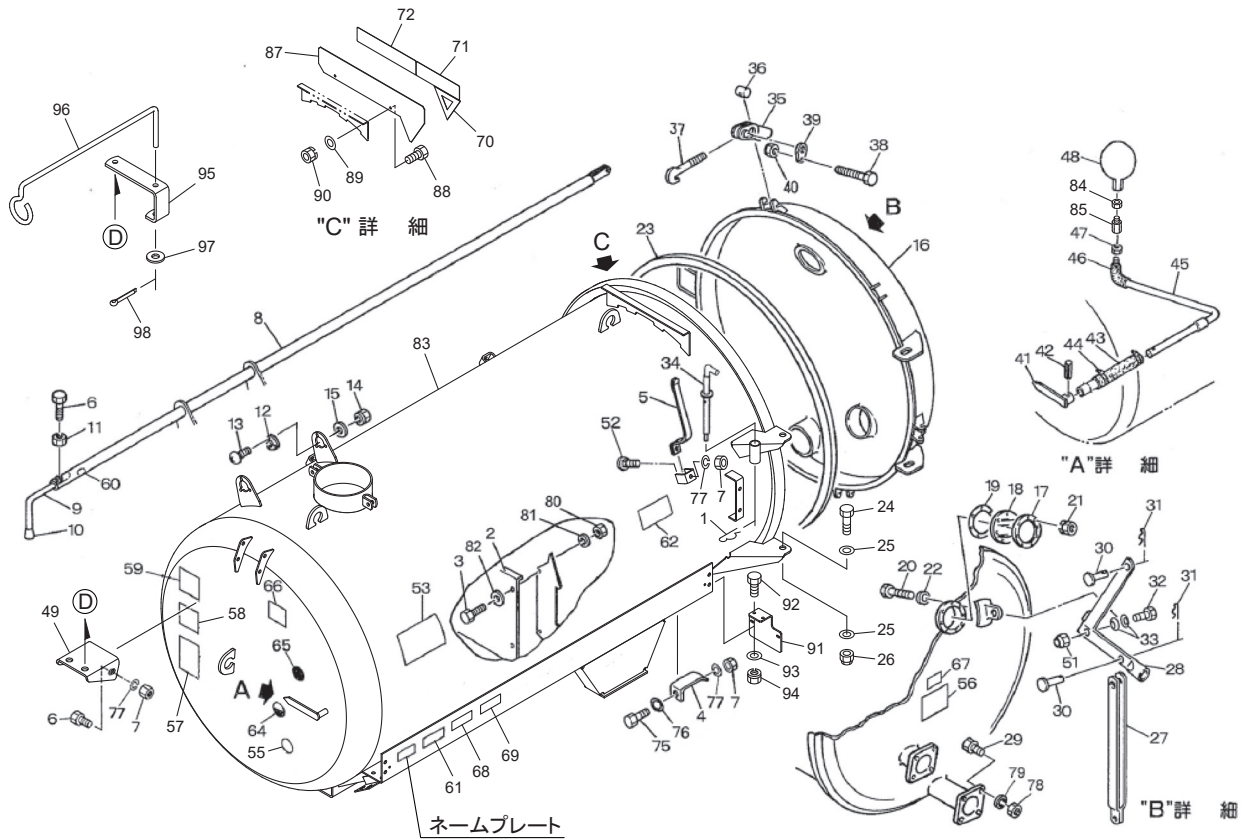
TVC1532・1533・2532 バキュームカー
 シャジク・タイヤ・ハブ



12533-6

見出番号	部品番号	部品名称	個数	備考
1	1599240004	ハブツキシャジクCP	1	TVC1532, 1533
1	1600040004	ハブツキシャジクCP	1	TVC2532
2	BZ16040	ボルト 8.8 M16×40	4	
3	ZP61L5IA004	ハブ; 62×80	2	TVC1532, 1533
3	ZP61L6NA005	ハブ; 90×120	2	TVC2532
4	J30208	テーパローラベアリング 30208	2	TVC1532, 1533
4	J30213	テーパローラベアリング 30213	2	TVC2532
5	J30206	テーパローラベアリング 30206	2	TVC1532, 1533
5	J32210	テーパローラベアリング 32210	2	TVC2532
7	ZP5410801	シールワッシャ; 40×80	2	TVC1532, 1533
7	ZP5411201	シールワッシャ; 65×120	2	TVC2532
8	ZP9RDF27E	キャスルナット; M27×1.5 (ワリピンツキ)	2	TVC1532, 1533
8	ZP9RDF3960	キャスルナット; M39×1.5 (ワリピンツキ)	2	TVC2532
10	ZP56106203	キャップ; 62	2	TVC1532, 1533
10	ZP56109003	キャップ; 90	2	TVC2532
11	ZP57116B1	ボルト M16×1.50	10	TVC1532, 1533
11	ZP57118B1	ボルト M18×1.5×49	12	TVC2532
12	159222000M	ホイールナット; M16×1.5	10	TVC1532, 1533
12	159922000M	ホイールナット; M18×1.5	12	TVC2532
14	0003791000	タイヤ; 10/80-12-6PR	2	TVC1532, 1533
14	0003841000	タイヤ; 11L-15-8PR	2	TVC2532

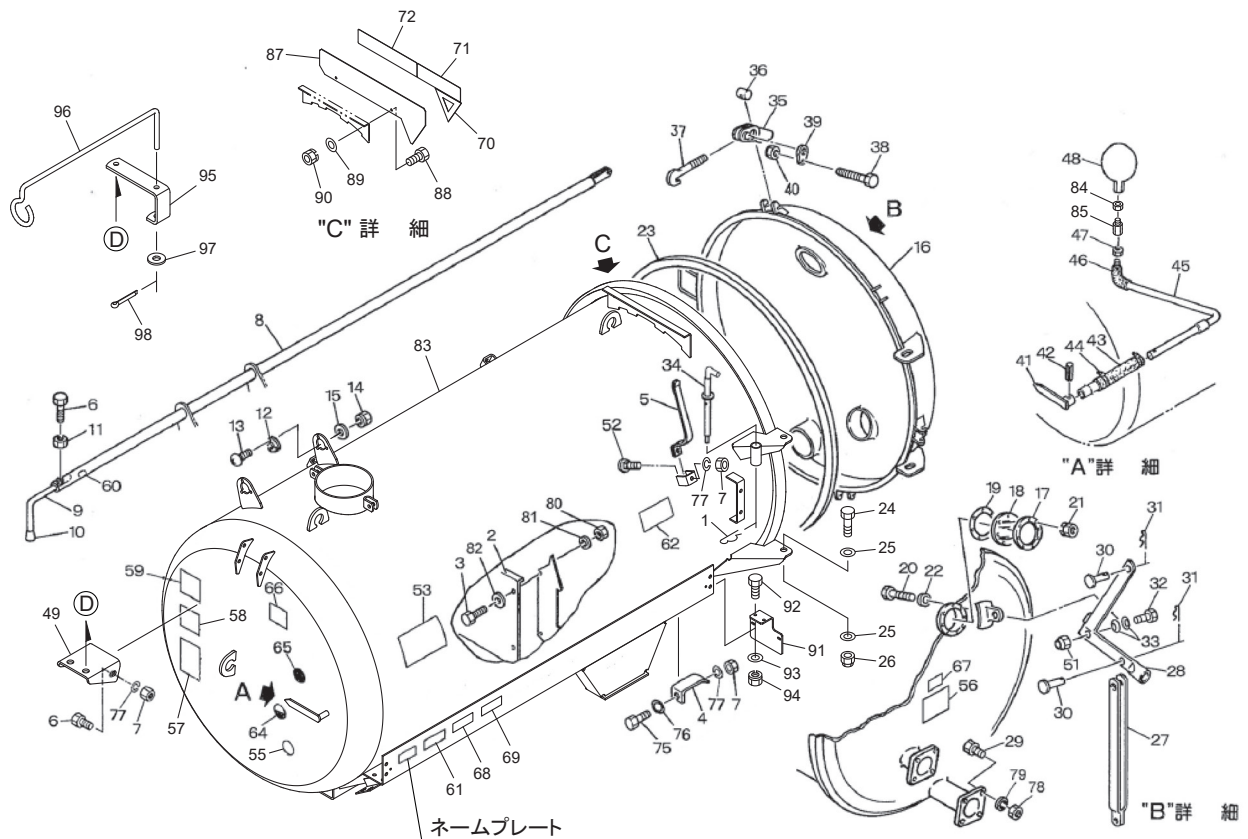
TVC1532・1533 バキュームカー
 タンク・ハッチ・カイヘリンク・フック・ゲージ



11564-17

見出番号	部品番号	部品名称	個数	備考
1	000088100M	ベータピン; 19×3	1	
2	081899200M	プレート	1	TVC1532, 1533
3	BC10025	ボルト ステン M10×25	4	TVC1532, 1533
4	132094000M	ハッチガイド	1	
5	058575100M	ブラケット	4	
6	BSZ10025	コガタボルト 7 M10×25	3	
7	NSZ10	コガタナット 8 2シュ M10	7	
8	0821411004	レバーCP	1	TVC1532, 1533
9	0755612004	パイプ	1	
10	0006880000	ニギリ; 20	1	
11	NSZ10	コガタナット 8 2シュ M10	1	
12	0355811000	パイプガイド	2	
13	CP06025	+ナベコネジ M6×25	6	
14	NP06	スプリングナット M6	6	
15	WRA06	ヒラザガネ M6	6	
16	081919800M	カガミCP; 950	1	
17	0650811004	プレート	1	
18	0650821000	レベルゲージ	1	
19	0650832000	ガスケット	1	
20	BC08045	ボルト ステン M8×45	8	
21	NSP08	コガタスプリングナット 4 M8	8	
22	WRAL08	ヒラザガネ アルミ M8	8	
23	0587580000	パッキン; 950	1	
24	BA20060	ボルト 4.6 M20×60	2	
25	WRA20	ヒラザガネ M20	4	

TVC1532・1533 バキュームカー
 タンク・ハッチ・カイヘリンク・フック・ゲージ



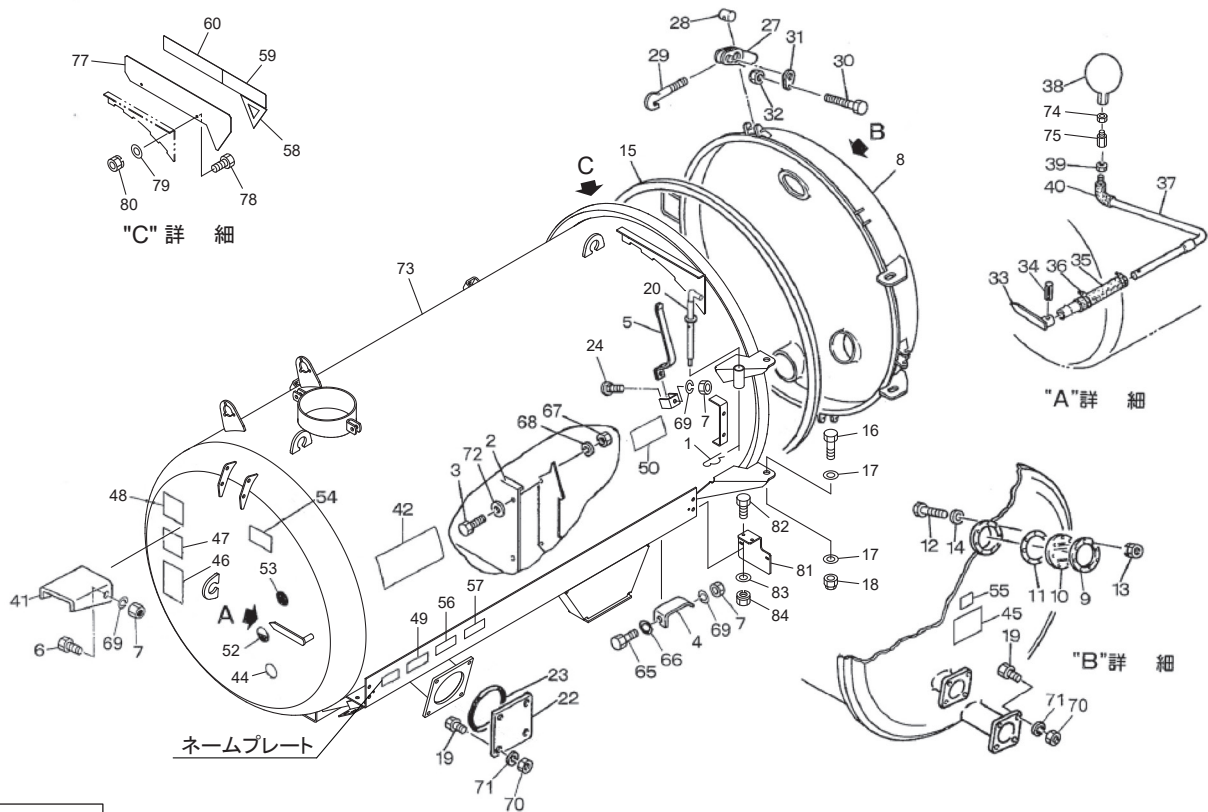
11564-17

見出番号	部品番号	部品名称	個数	備考
26	NN20	ナイロンナット M20	2	
27	0758991004	ロッドCP	1	
28	0819200004	レバーCP	1	
29	BZ12035	ボルト 8.8 M12×35	4	
30	000063200M	ピン; B12×40	2	
31	000087200M	ベータピン; 16×2.3	2	
32	BA16060	ボルト 4.6 M16×60	1	
33	WCR1L16	サラバネザガネ 1シュケイ M16	2	
34	064143500M	レバーCP	1	
35	081923000M	レバー	6	
36	081922000M	コマ	6	
37	058593100M	フックボルト	6	
38	BSZ08080	コガタボルト 7 M8×80	6	
39	081924000M	プレート	12	
40	NSP08	コガタスプリングナット 4 M8	6	
41	073037200L	ゲージCP	1	
42	PS050020	スプリングピン 5×20	1	
43	0586541000	ゴムチューブ	1	
44	8017910000	ジザイバンド; 25	2	
45	081935000M	アームCP	1	
46	0646580000	ビニールチューブ	1	
47	NZ12	ナット 8.2シュ M12	1	
48	1640061000	ゲージフロート Assy	1	※, 見84, 85付
49	0839882004	チャンネル	1	

TVC1532・1533 バキュームカー
 タンク・ハッチ・カイヘイリンク・フック・ゲージ

見出番号	部品番号	部品名称	個数	備考
51	NN16	ナイロンナット M16	1	
52	000451000M	カクネボルト 8.8 M10×25	4	
53	1339080000	STARマークラベル; 63 (シンボルツキ)	2	
55	1068110000	マーク; エキメン-1	1	
56	0585411000	チュウイマーク	1	
57	0641622000	チュウイラベル	1	
58	0355760000	ポンプキュウユラベル	1	
59	0755540000	アンゼンベンチュウイラベル	1	
60	0911380000	ラベル; カイヘイ (ヨコ)	1	
61	1511380000	ラベル; ケイコク 225	1	
62	1233870000	ラベル; 1500	2	
64	1068120000	マーク; エキメン-2	1	
65	1068130000	マーク; エキメン-3	1	
66	1061641000	ラベル; ケイコク 1	1	
67	1064600000	ラベル; ケイコク 46	1	
68	1511830000	ラベル; ケイコク 270	1	
69	1623480000	ラベル; セイソウ	1	
70	1600840000	ラベル; セイゲンヒョウシキ	1	
71	1601500000	ラベル; ウンコウソクド	1	
72	1601510000	ラベル; 15 km/h	1	
75	BSZ10030	コガタボルト 7 M10×30	1	
76	044098500M	ワッシャ; 10	1	
77	WSA10	バネザガネ 3ゴウ M10	7	
78	NZ12	ナット 8 2シュ M12	4	
79	WSA12	バネザガネ 3ゴウ M12	4	
80	NS10	ナット ステン 1シュ M10	4	
81	WSS10	バネザガネ ステン 2ゴウ M10	4	
82	WRS10	ヒラザガネ ステン M10	4	
83	081954E00M	タンクCP; 1500	1	供給不可
84	NSZ08	コガタナット 8 2シュ M8	1	
85	1634220000	アダプタCP	1	
87	164783000M	プレート	1	
88	BSZ08025	コガタボルト 7 M8×25	2	
89	044097200M	ワッシャ; 8	2	
90	NSP08	コガタスプリングナット 4 M8	2	
91	164810000M	ブラケット; カゼイヒョウシキ	1	
92	BSZ08025	コガタボルト 7 M8×25	2	
93	044097200M	ワッシャ; 8	2	
94	NSP08	コガタスプリングナット 4 M8	2	
95	082140000M	ブラケット	1	
96	071615200M	ホースウケ	1	見98付
97	WRA10	ヒラザガネ M10	1	
98	PC032016	ワリピン 3.2×16	1	

TVC2532 バキュームカー
タンク・ハッチ・フック・ゲージ



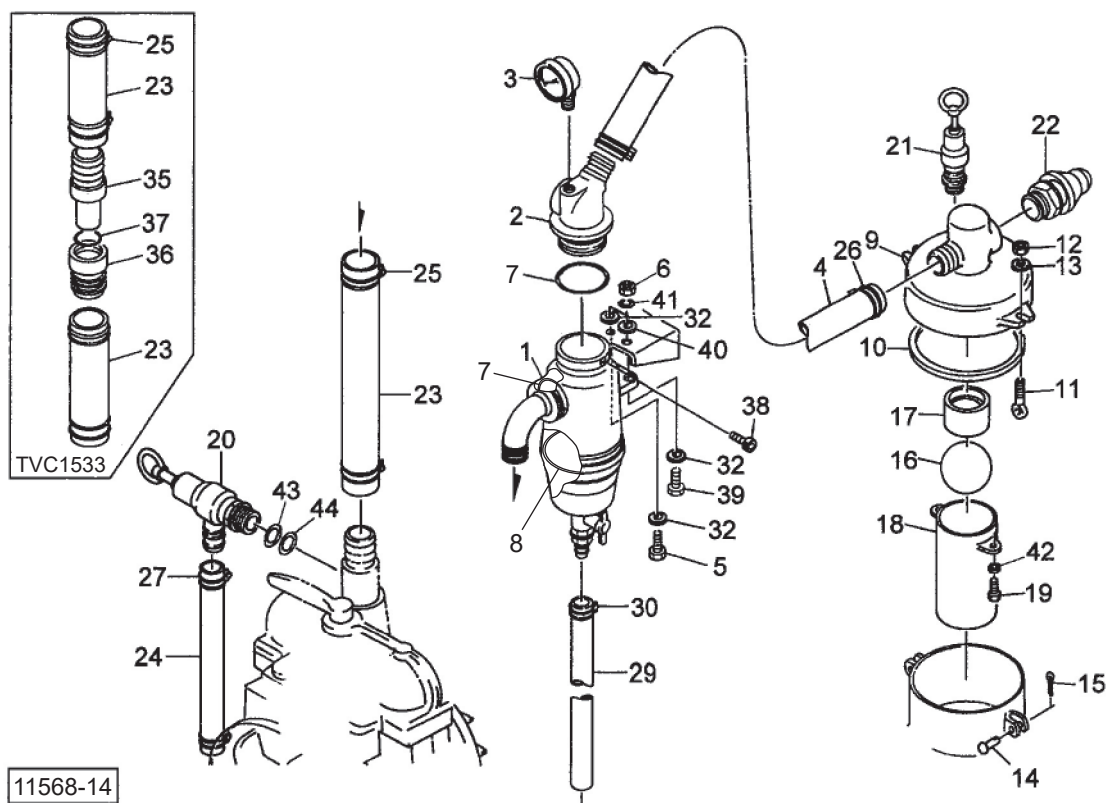
11565-18

見出番号	部品番号	部品名称	個数	備考
1	000088100M	ベータピン; 19×3	1	
2	082013200M	プレート	1	
3	BC10025	ボルト ステン M10×25	4	
4	132094000M	ハッチガイド	1	
5	036255000M	ブラケット	4	
6	BSZ10025	コガタボルト 7 M10×25	2	
7	NSZ10	コガタナット 8 2シュ M10	7	
8	082020600M	カガミCP; 1200	1	
9	0650811004	プレート	1	
10	0650821004	レベルゲージ	1	
11	0650832000	ガスケット	1	
12	BC08045	ボルト ステン M8×45	8	
13	NSP08	コガタスプリングナット 4 M8	8	
14	WRAL08	ヒラザガネ アルミ M8	8	
15	0820210000	パッキン; 1200	1	
16	BA20060	ボルト 4.6 M20×60	2	
17	WRA20	ヒラザガネ M20	4	
18	NN20	ナイロンナット M20	2	
19	BZ12035	ボルト 8.8 M12×35	8	
20	064143500M	レバー	1	
22	0820140004	キャップ	1	
23	ORG155	Oリング G-155	1	
24	000451000M	カクネボルト; M10×25 (8.8)	4	
27	081923000M	レバー	8	
28	081922000M	コマ	8	

TVC2532 バキュームカー
タンク・ハッチ・フック・ゲージ

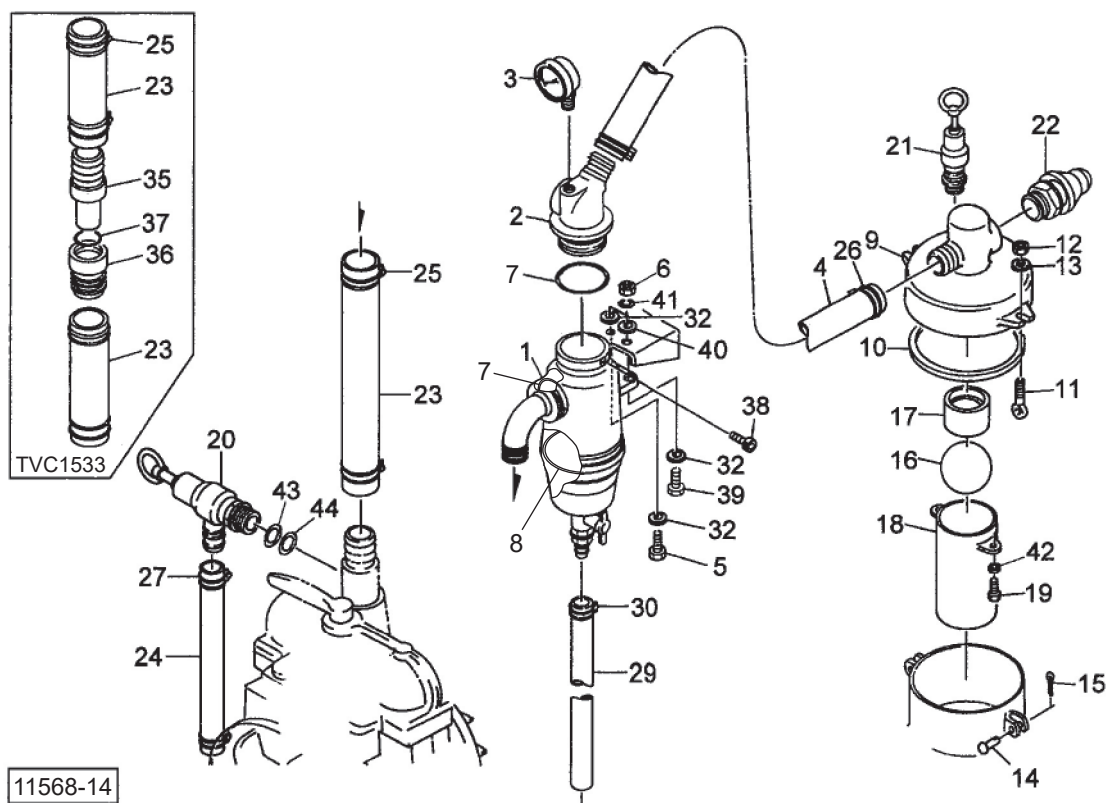
見出番号	部品番号	部品名称	個数	備考
29	058593100M	フックボルト	8	
30	BA08080	ボルト 4. 6 M8×80	8	
31	081924000M	プレート	16	
32	NSP08	コガタスプリングナット 4 M8	8	
33	073037100M	ゲージCP	1	
34	PS050020	スプリングピン 5×20	1	
35	0586541000	ゴムチューブ	1	
36	8017910000	ジザイバンド; 25	2	
37	081935000M	アームCP	1	
38	1640061000	ゲージフロート Assy	1	※, 見74, 75付
39	NZ12	ナット 8 M12	1	
40	0646580000	ビニールチューブ	1	
41	0839902004	チャンネル	1	
42	1339080000	STARマークラベル; 63 (シンボルツキ)	2	
44	1068110000	マーク; エキメン-1	1	
45	0585411000	チュウイマーク	1	
46	0641622000	チュウイラベル	1	
47	0355760000	ポンプキュウユラベル	1	
48	0755540000	アンゼンベンチュウイラベル	1	
49	1511380000	ラベル; ケイコク 225	1	
50	1236740000	ラベル; 2500	2	
52	1068120000	マーク; エキメン-2	1	
53	1068130000	マーク; エキメン-3	1	
54	1061641000	ラベル; ケイコク 1	1	
55	1064600000	ラベル; ケイコク 46	1	
56	1511830000	ラベル; ケイコク 270	1	
57	1623480000	ラベル; セイソウ	1	
58	1600840000	ラベル; セイゲンヒョウシキ	1	
59	1601500000	ラベル; ウンコウソクド	1	
60	1601510000	ラベル; 15 km/h	1	
65	BSZ10030	コガタボルト 7 M10×30	1	
66	044098500M	ワッシャ; 10	1	
67	NS10	ナット ステン 1シュ M10	4	
68	WSS10	バネザガネ ステン 2ゴウ M10	4	
69	WSA10	バネザガネ 3ゴウ M10	7	
70	NZ12	ナット 8 2シュ M12	8	
71	WSA12	バネザガネ 3ゴウ M12	8	
72	WRS10	ヒラザガネ ステン M10	4	
73	082012D00M	タンクCP; 2500	1	供給不可
74	NSZ08	コガタナット 8 2シュ M8	1	
75	1634220000	アダプタCP	1	
77	164783000M	プレート	1	
78	BSZ08025	コガタボルト 7 M8×25	2	
79	044097200M	ワッシャ; 8	2	
80	NSP08	コガタスプリングナット 4 M8	2	
81	164810000M	ブラケット; カゼイヒョウシキ	1	
82	BSZ08025	コガタボルト 7 M8×25	1	
83	044097200M	ワッシャ; 8	1	
84	NSP08	コガタスプリングナット 4 M8	1	

TVC1532・1533・2532 バキュームカー
アンゼンソウチ・ホース



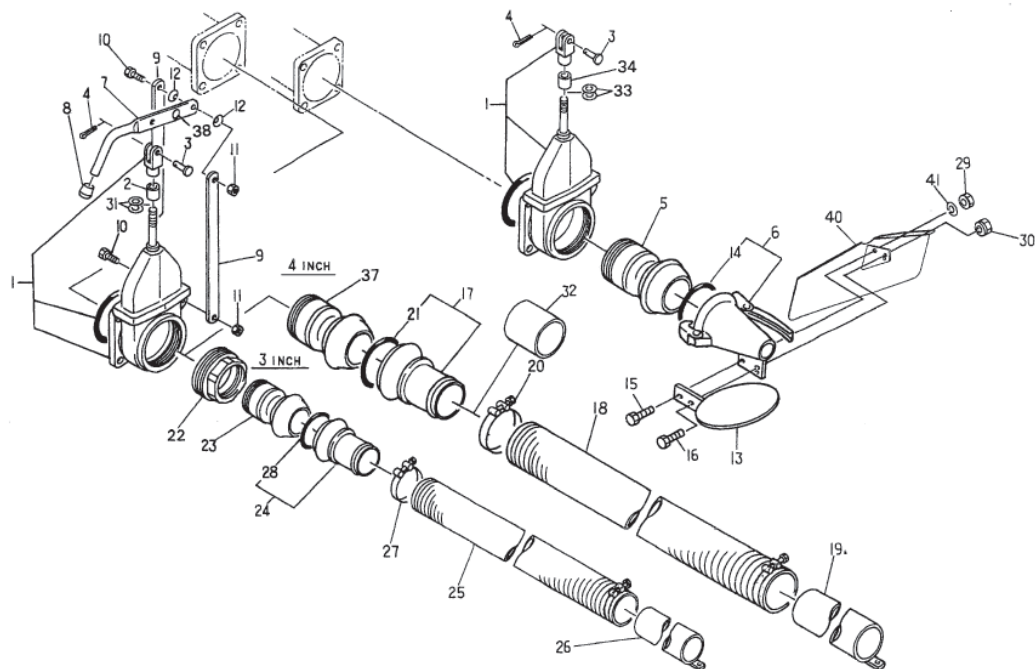
見出番号	部品番号	部品名称	個数	備考
1	0976822000	サイホンバルブ ; φ 6 0	1	見7, 8付
2	0976840004	4 5° パンチニップル	1	
3	0318901000	レンセイケイ ; P T 3 / 8	1	
4	0819270000	ホース ; φ 4 5	1	
5	BSZ10040	コガタボルト 7 M 1 0 × 4 0	1	
6	NSZ10	コガタナット 8 2 シュ M 1 0	2	
7	0976900000	Oリング	2	
8	0991010000	Oリング	1	
9	0819310004	マンホールキャップ ; φ 4 5	1	
10	0819320000	パッキン ; φ 2 0 0	1	
11	024049000M	アイボルト	2	
12	NZ12	ナット 8 2 シュ M 1 2	2	
13	042783600M	ワッシャ ; 1 2	2	
14	058671100M	ピン ; φ 1 0 × 2 9	2	
15	PC032016	ワリピン 3. 2 × 1 6	2	
16	0586832000	ストップボール	1	
17	0820340000	ボールウケ	1	
18	082174100M	パイプ	1	
19	BC10020	ボルト ステン M 1 0 × 2 0	2	
20	1067350000	アツリヨクベン ; 1 1 / 4 "	1	
21	1067340000	アツリヨクベン ; 1 "	1	
22	0755934000	シンクウベン ; 1 1 / 2 "	1	
23	1062720000	ホース ; φ 6 0	1	TVC1532
23	1062710000	ホース ; φ 6 0	2	TVC1533
23	0820230000	ホース ; φ 6 0	1	TVC2532

TVC1532・1533・2532 バキュームカー
アンゼンソウチ・ホース



見出番号	部品番号	部品名称	個数	備考
24	1347680000	ホース ; $\phi 38 \times 470$	1	TVC1532
24	1643180000	ホース ; $\phi 38 \times 390$	1	TVC1533
24	0849840000	ホース ; $\phi 38$	1	TVC2532
25	HB075	ワイヤクランプ ; 75	2	TVC1532, 2532
25	HB075	ワイヤクランプ ; 75	4	TVC1533
26	HB058	ワイヤクランプ ; 58	2	
27	HB050	ワイヤクランプ ; 50	2	
29	0759620000	ホース ; $\phi 18$	1	TV1532, 1533
29	0759640000	ホース ; $\phi 18$	1	TVC2532
30	HB024	ワイヤクランプ ; 24	1	
32	044098500M	ワッシャ ; 10	3	
35	106689000M	インナカップリング ; $\phi 60$	1	TVC1533
36	1066900004	カップリング ; $\phi 60$	1	TVC1533
37	ORP048	Oリング P-48	2	TVC1533
38	BH08016	ロックアナボルト ; M8 \times 16	2	
39	BSZ10045	コガタボルト 7 M10 \times 45	1	
41	WSA10	バネザガネ 3ゴウ M10	2	
42	WSS10	バネザガネ ステン M10	2	
43	0558531000	シム ; 0.2	-	
44	0770931002	シム	-	

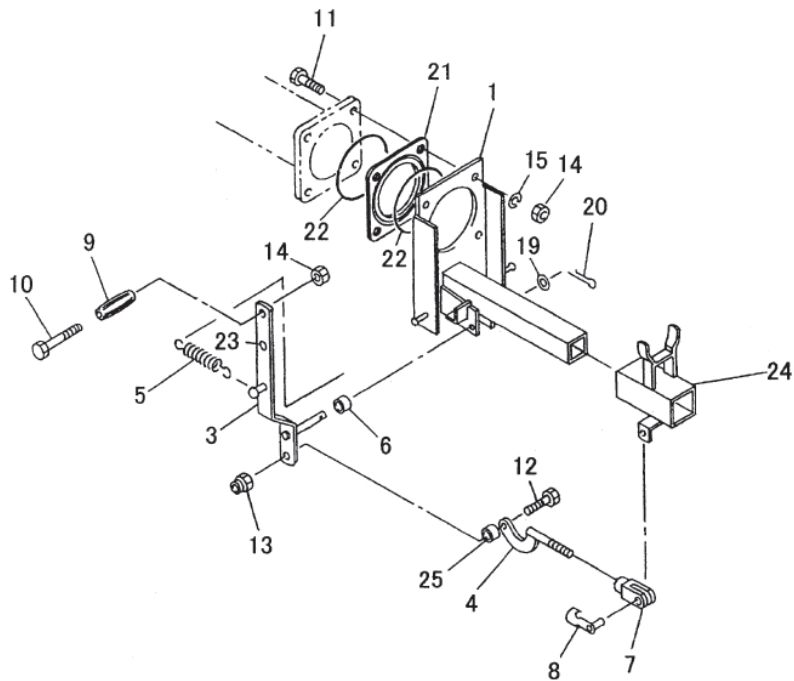
TVC1532・1533・2532 バキュームカー
 サンプ・サクシオンホース



11574-6

見出番号	部品番号	部品名称	個数	備考
1	0756172000	バルブ ; 4" オリングフォークエンド付	2	
2	075946300M	パイプ	1	
3	000055200M	ピン ; 10×35	2	
4	PC032016	ワリピン 3.2×16	2	
5	075831100M	カップリング ; 4"	1	
6	076453100M	サンプノズル ; 4"	1	見14付
7	065113100M	レバー	1	
8	0006880000	ニギリ ; 20	1	
9	075949100M	プレート	2	
10	BSZ10040	コガタボルト 7 M10×40	2	
11	NNF10	フランジナイロンナット M10	2	
12	WCR1L10	サラバネザガネ 1シュケイ M10	2	
13	075828000M	サンプザラCP	1	
14	0758290000	オリング 4"	1	
15	BSZ10030	コガタボルト 7 M10×30	1	
16	BSZ08030	コガタボルト 7 M8×30	1	
17	104474100M	アダプタ ; 4"	1	見21付 TVC2532,4インチ用
18	1347860000	サクシオンホース ; 4"×6.5	1	TVC2532,4インチ用
19	065201400M	キュウニューパイプ ; 4"	1	TVC2532,4インチ用
20	134789000M	パワーロックバンド ; 100	2	TVC2532,4インチ用
21	0758290000	オリング 4"	1	TVC2532,4インチ用
22	0756321004	ブッシュ ; 4"×3"	1	TVC1532,1533,3インチ用
23	104559100M	カップリング ; 3"	1	TVC1532,1533,3インチ用
24	104480100M	アダプタ ; 3"	1	見28付 TVC1532, 1533,3インチ用

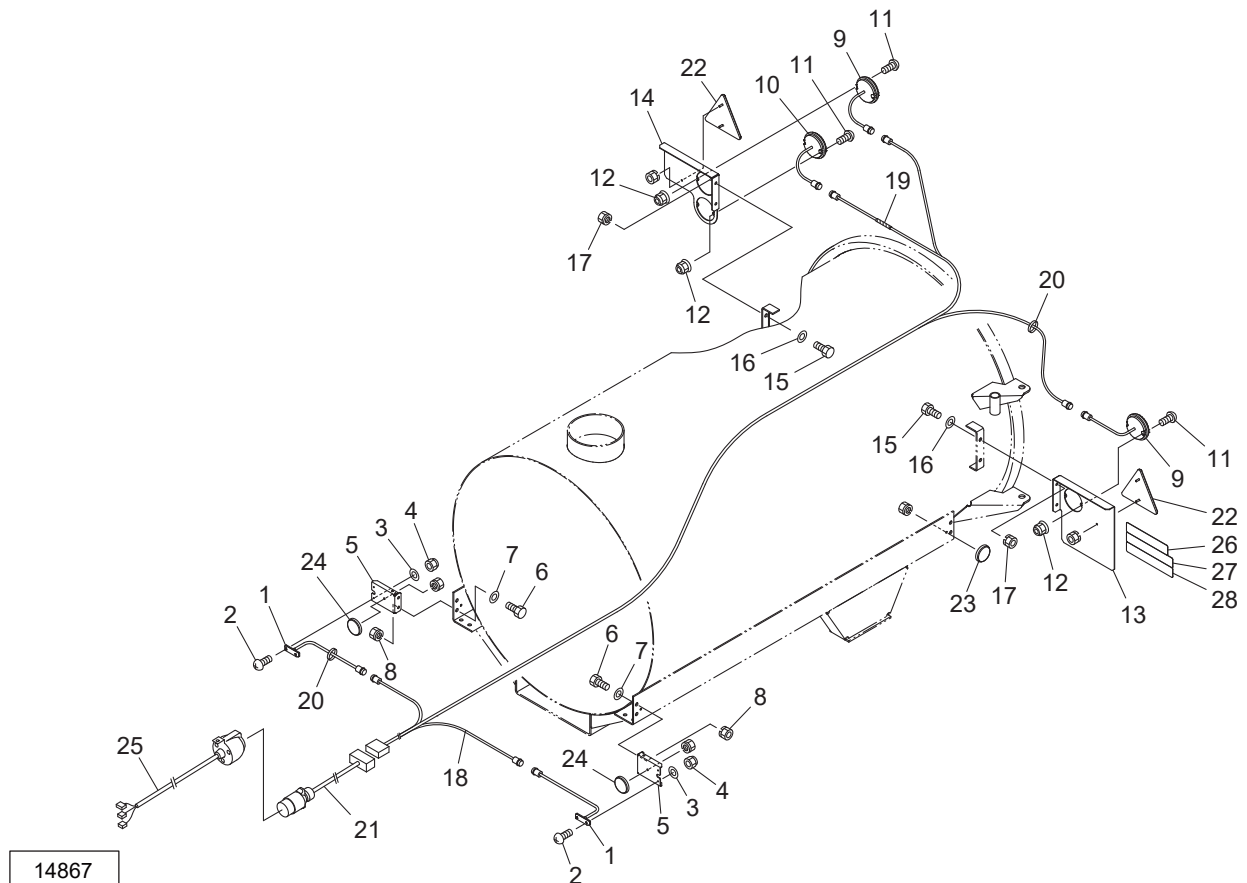
TVC1532・1533・2532 バキュームカー
サクシオン



12599-5

見出番号	部品番号	部品名称	個数	備考
1	109247200M	ブラケットCP	1	
3	104403200M	ハンドル	1	
4	124746000M	レバーCP	1	
5	084083000M	スプリング	1	
6	079013000M	カラー	1	
7	093754000M	フォークエンド; 12×48	1	
8	093755000M	ピン; 12×48	1	
9	0241180000	グリップ	1	
10	BZ12090	ボルト 8.8 M12×90	1	
11	BZ12050	ボルト 8.8 M12×50	4	
12	BZ12045	ボルト 8.8 M12×45	1	
13	NNF12	フランジナイロンナット M12	1	
14	NZ12	ナット 8.2シュ M12	5	
15	WSA12	バネザガネ 3ゴウ M12	4	
19	WRA16	ヒラザガネ M16	1	
20	PC040025	ワリピン 4×25	1	
21	105837100M	プレート	1	
22	ORG160	Oリング; G-160	2	
23	1068100000	ラベル; チャクダツ	1	
24	109168000M	ホースウケ; 3"	1	TVC1532, 1533, 3インチ用
24	109167000M	ホースウケ; 4"	1	TVC2532, 4インチ用
25	070526100M	カラー; 10A×10	1	

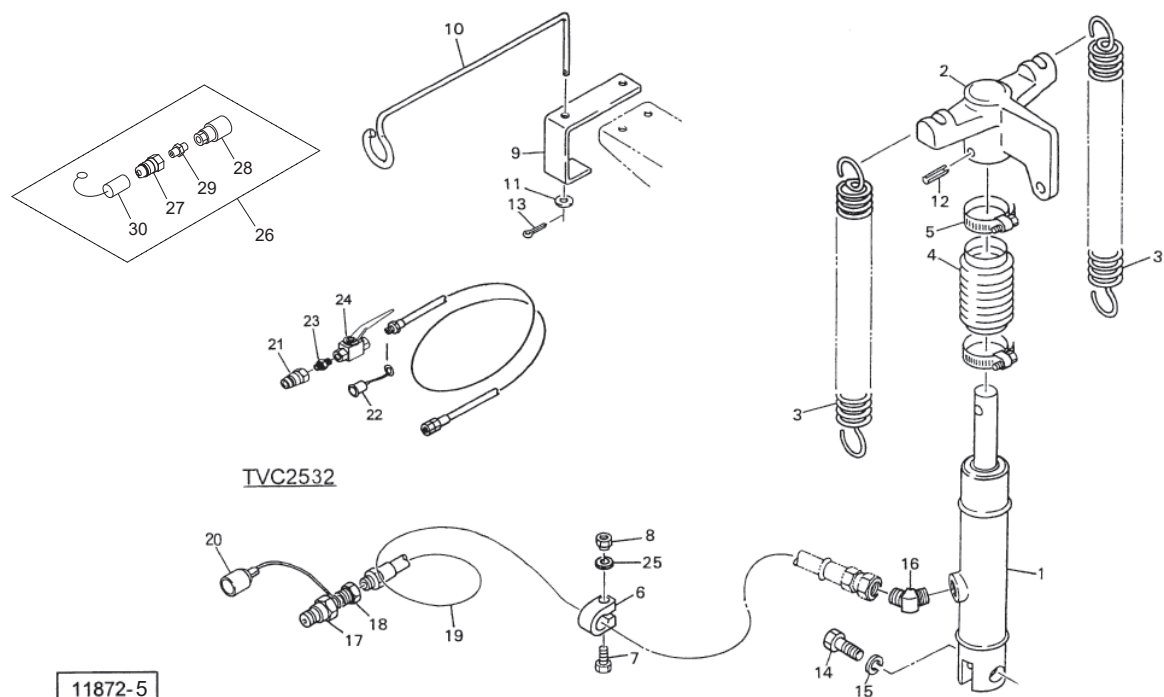
TVC1532・1533・2532 バキュームカー
トウカキ



見出番号	部品番号	部品名称	個数	備考
1	1603681000	ポジションライト ; 2 P G	2	
2	CP03016	+ナベコネジ M3×16	4	
3	WRA03	ヒラザガネ M3	4	
4	NN03	ナイロンナット M3	4	
5	164775000M	ブラケット ; ポジション	2	
6	BSZ08025	コガタボルト 7 M8×25	4	
7	044097200M	ワッシャ ; 8	4	
8	NSP08	コガタスプリングナット 4 M8	4	
9	1600540000	リヤランプ	2	
10	1600550000	バックランプ	1	
11	CP04025	+ナベコネジ M4×25	6	
12	NNF04	フランジナイロンナット M4	6	
13	164776000M	ブラケット ; L	1	
14	164777000M	ブラケット ; R	1	
15	BSZ08025	コガタボルト 7 M8×25	4	
16	044097200M	ワッシャ ; 8	4	
17	NSP08	コガタスプリングナット 4 M8	4	
18	1647811000	ハーネス ; トウカキTVC1	1	
19	0836441000	コイルチューブ	1	
20	ILT200	インシュロックタイ 4.7×202	19	
21	1604031000	ヘンカンハーネス	1	
22	0009301000	ハンシャキ ; R-150TR	2	SナットM5付
23	0009341000	ハンシャキ ; Y-60CI	2	SナットM5付
24	0009600000	ハンシャキ ; W-60CI	2	SナットM5付
25	1630370000	チュウカンハーネスCP ; コウドウ	1	オプション

AHV4000

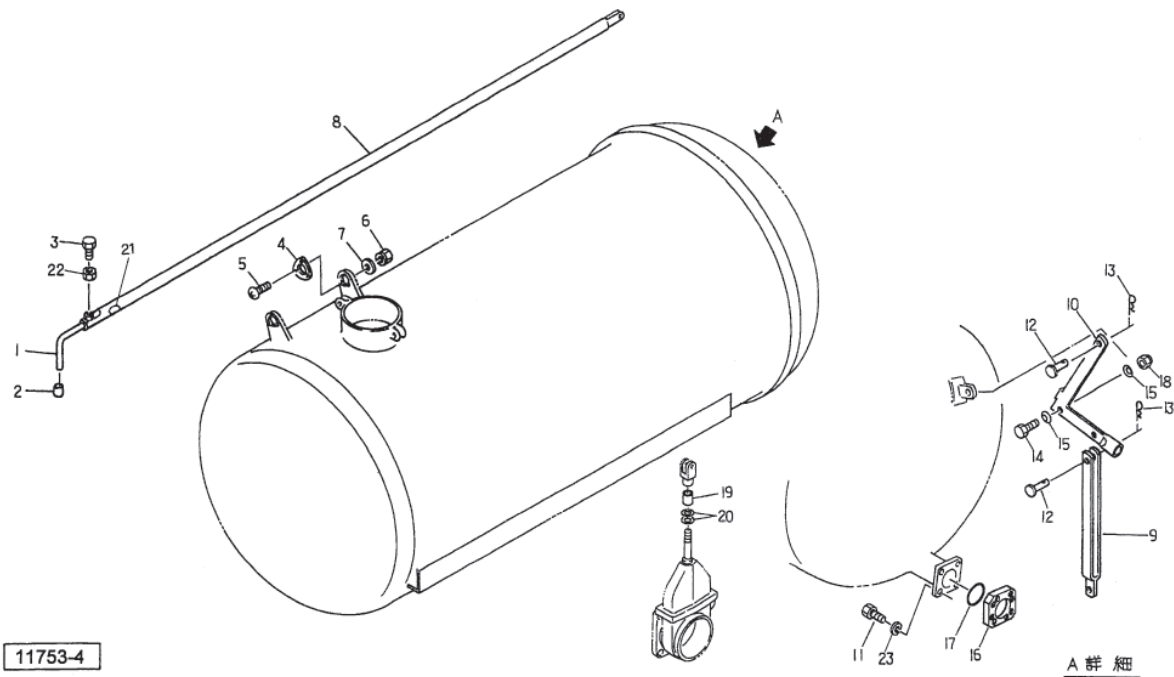
油圧開閉ユニット (TVC2532に標準装備、TVC1532、1533にオプション)



見出番号	部品番号	部品名称	個数	備考
1	0820284206	シリンダ ; $\phi 20 \times 100$ ST	1	
2	0820290004	アーム	1	
3	082030000M	スプリング ; H	2	
4	0643560000	ブーツ	1	
5	000444000M	ジザイクランプ ; 50	2	
6	0721830000	クリップ	2	TVC1532, 1533
6	0721830000	クリップ	3	TVC2532
7	BSZ08055	コガタボルト 7 M8 \times 5.5	2	TVC1532, 1533
7	BSZ08055	コガタボルト 7 M8 \times 5.5	3	TVC2532
8	NNF08	フランジナイロンナット M8	2	TVC1532, 1533
8	NNF08	フランジナイロンナット M8	3	TVC2532
9	082140000M	ブラケット	1	
10	071615200M	ホースウケ	1	見13付
11	WRA10	ヒラザガネ M10	1	
12	PS080040	スプリングピン ; 8 \times 40	1	
13	PC032016	ワリピン 3.2 \times 16	1	
14	BZ12045	ボルト 8.8 M12 \times 4.5	1	
15	WSA12	バネザガネ 3ゴウ M12	1	
16	1035-04	ホースエルボ 45 PF 1/4 \times PT 1/4	1	
17	CLF30M	カプラ (オス) ; 3/8	1	TVC1532, 1533
18	2081-06-04	ブッシング PT 3/8 \times PT 1/4	1	TVC1532, 1533
19	KH0406300AP	ユアツホース 1/4 \times 6300 1-4	1	TVC1532, 1533
20	0007761000	カプラキャップ ; 3/8	1	TVC1532, 1533
21	CLF40M	カプラオス ; 1/2	1	TVC2532
22	0007781000	カプラキャップ ; 1/2		TVC2532

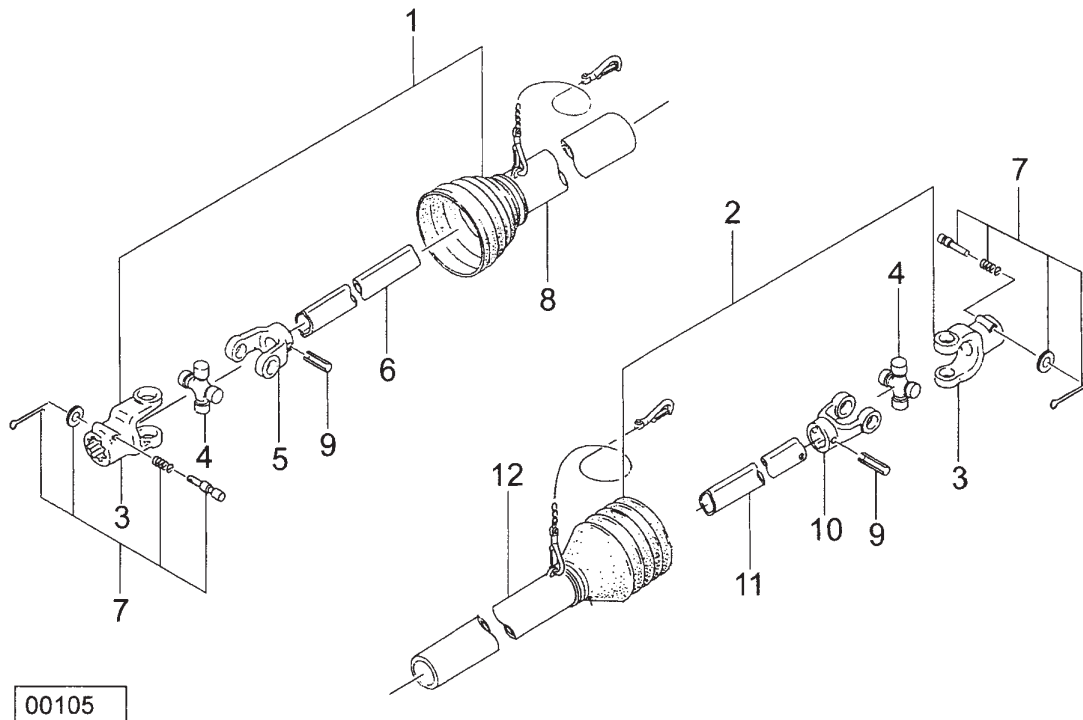
AOV2500

手動開閉ユニット(オプション) TVC2532用



見出番号	部品番号	部品名称	個数	備考
1	0755612004	パイプ	1	
2	0006880000	ニギリ ; 20	1	
3	BSZ10025	コガタボルト 7 M10×25	1	
4	0355811000	パイプガイド	2	
5	CP06025	+ナベコネジ M6×25	6	
6	NP06	スプリングナット M6	6	
7	WRA06	ヒラザガネ M6	6	
8	0821411004	レバー	1	
9	0759012004	ロット	1	
10	0681782004	レバー	1	
11	BZ12030	ボルト 8.8 M12×30	8	
12	000063200M	ピン ; B12×40	2	
13	000087200M	ベータピン ; 16×2.3	2	
14	BA16060	ボルト 4.6 M16×60	1	
15	WCR1L16	サラバネザガネ 1シュケイ M16	2	
16	0465790004	プレート	1	
17	ORG160	Oリング G-160	1	
18	NN16	ナイロンナット M16	1	
19	075946300M	パイプ	1	
20	059097000M	ワッシャ ; 3.2×20	-	
21	0911380000	ラベル ; カイヘイ (ヨコ)	1	
22	NSZ10	コガタナット 8 2シュ M10	1	
23	WSA12	バネザガネ 3ゴウ M12	8	

SE-40 パワージョイント TVC1533用
SE-70 パワージョイント TVC1532用



見出番号	部品番号	部品名称	個数	備考
ASY	JSE040ASY	ジョイント クミ SE-40	1	
1	JSE0401ASY	ジョイント インナクミ SE-40	1	
2	JSE0402ASY	ジョイント アウタクミ SE-40	1	
3	JPYSE	ピンツキヨーク (SE)	2	
4	JSEASY	スパイダ クミ SE AS105	2	
5	JFYSE1	フィッティングヨーク インナ (SE)	1	
6	JSE0401	パイプ インナ SE-40	1	
7	JPC14ASY	クランプピン クミ (14)	2	
8	JSE0403	アンゼンカバー インナ SE-40	1	
9	PS100065	スプリングピン 10×65	2	
10	JFYSE2	フィッティングヨーク アウタ (SE)	1	
11	JSE0402	パイプ アウタ SE-40	1	
12	JSE0404	アンゼンカバー アウタ SE-40	1	
ASY	JSE070ASY	ジョイント クミ SE-70	1	
1	JSE0701ASY	ジョイント インナクミ SE-70	1	
2	JSE0702ASY	ジョイント アウタクミ SE-70	1	
3	JPYSE	ピンツキヨーク (SE)	2	
4	JSEASY	スパイダ クミ SE AS105	2	
5	JFYSE1	フィッティングヨーク インナ (SE)	1	
6	JSE0701	パイプ インナ SE-70	1	
7	JPC14ASY	クランプピン クミ (14)	2	
8	JSE0703	アンゼンカバー インナ SE-70	1	
9	PS100065	スプリングピン 10×65	2	
10	JFYSE2	フィッティングヨーク アウタ (SE)	1	
11	JSE0702	パイプ アウタ SE-70	1	
12	JSE0704	アンゼンカバー アウタ SE-70	1	

調 整

S - 2 6 0 3 0 5 E

千 歳 本 社 066-8555 千 歳 市 上 長 都 1 0 6 1 番 地 2
TEL 0123-26-1123
FAX 0123-26-2412

千 歳 営 業 所 066-8555 千 歳 市 上 長 都 1 0 6 1 番 地 2
TEL 0123-22-5131
FAX 0123-26-2035

豊 富 営 業 所 098-4100 天 塩 郡 豊 富 町 字 上 サ ロ ベ ッ 1 1 9 1 番 地 4 4
TEL 0162-82-1932
FAX 0162-82-1696

帯 広 営 業 所 080-2462 帯 広 市 西 2 2 条 北 1 丁 目 1 2 番 地 4
TEL 0155-37-3080
FAX 0155-37-5187

中 標 津 営 業 所 086-1152 標 津 郡 中 標 津 町 北 町 2 丁 目 1 6 番 2
TEL 0153-72-2624
FAX 0153-73-2540

花 巻 営 業 所 028-3172 岩 手 県 花 巻 市 石 鳥 谷 町 北 寺 林 第 1 1 地 割 1 2 0 番 3
TEL 0198-46-1311
FAX 0198-45-5999

仙 台 営 業 所 984-0032 宮 城 県 仙 台 市 若 林 区 荒 井 5 丁 目 2 1 - 1
TEL 022-353-6039
FAX 022-353-6040

小 山 営 業 所 323-0158 栃 木 県 小 山 市 梁 2 5 1 2 - 1
TEL 0285-49-1500
FAX 0285-49-1560

東 海 営 業 所 485-0081 愛 知 県 小 牧 市 横 内 字 立 野 6 7 8 - 1
TEL 0568-75-3561
FAX 0568-75-3563

岡 山 営 業 所 700-0973 岡 山 県 岡 山 市 北 区 下 中 野 7 0 4 - 1 0 3
TEL 086-243-1147
FAX 086-243-1269

熊 本 営 業 所 861-8030 熊 本 県 熊 本 市 東 区 小 山 町 1 6 3 9 - 1
TEL 096-389-6650
FAX 096-389-6710

都 城 営 業 所 885-1202 宮 崎 県 都 城 市 高 城 町 穂 満 坊 1 0 0 3 - 2
TEL 0986-53-2222
FAX 0986-53-2233