

STAR

マニュアルワゴン

部 品 表

ワゴン標準ボディ

| | | | |
|--------|------------|------------|------------|
| 製品コード | K54705 | K54707 | K54708 |
| 型 式 | TMB3052 | TMB4052 | TMB5052 |
| 部品供給型式 | AWF3012-02 | AWF5012-02 | AWF5012-02 |

ワゴン2P倍角ボディ

| | |
|--------|------------|
| 製品コード | K54706 |
| 型 式 | TMB3062 |
| 部品供給型式 | AWF3012-02 |

- ・ 部品ご注文の際は、必ず部品供給型式をご連絡ください。
- ・ 補用部品の一部には、まとめ・セット販売のみの部品があります。

株式会社IHIアグリテック

部 品 表

部品のご注文について

1. 部品ご注文の際は、下記項目をご連絡ください。

- ① 製品名
- ② 部品供給型式（型式）
- ③ 部品名称
- ④ 部品番号
- ⑤ 個 数

※ 部品供給型式は部品表表紙および、本体に貼付のネームプレートに表示しています。

2. 個数欄の 、 は、以下のことを表しております。

…シムなど、組み込まれている個数が製品個々により異なる部品

…アッセイ品に含まれる部品で単品では供給しない部品

3. 見出番号が になっているものは、通常部品と違い、納期が長くかかりますので、その都度ご相談させていただきます。

4. 補用部品の一部には、まとめ・セット販売のみの部品があります。ご注文の際はご確認ください。また部品表上、分解されていない部品はセット販売のみの対応とさせていただきます。

※ 部品は改良等により予告なく形状・材質を変更することがあります。

補修部品の供給年限について

補修部品は当社純正部品をお買い求めください。市販類似品をお使いになりますと、機械の不調や性能に影響する場合があります。

この製品の補修用部品の供給年限（期間）は、製造打ち切り後9年です。ただし、供給年限内であっても、特殊部品については納期などをご相談させていただきます場合もあります。

補修部品の供給は原則的には上記の供給年限で終了しますが、供給年限経過後であっても、部品供給のご要請があった場合は納期および価格についてご相談させていただきます。

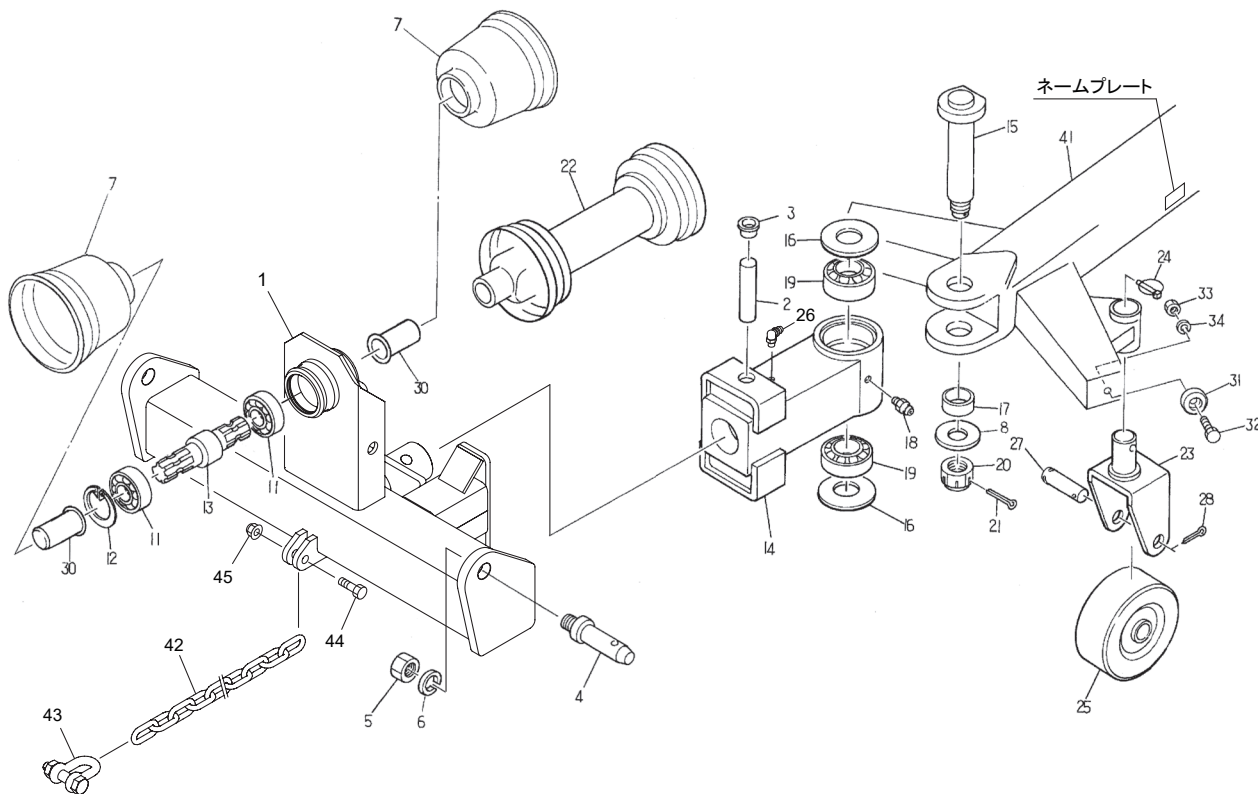
保証について

機械の改造は故障の原因となりますので、行わないでください。

改造した場合や取扱説明書に述べられた正しい使用目的と異なる場合は、保証の対象外になりますのでご注意ください。

TMB3062

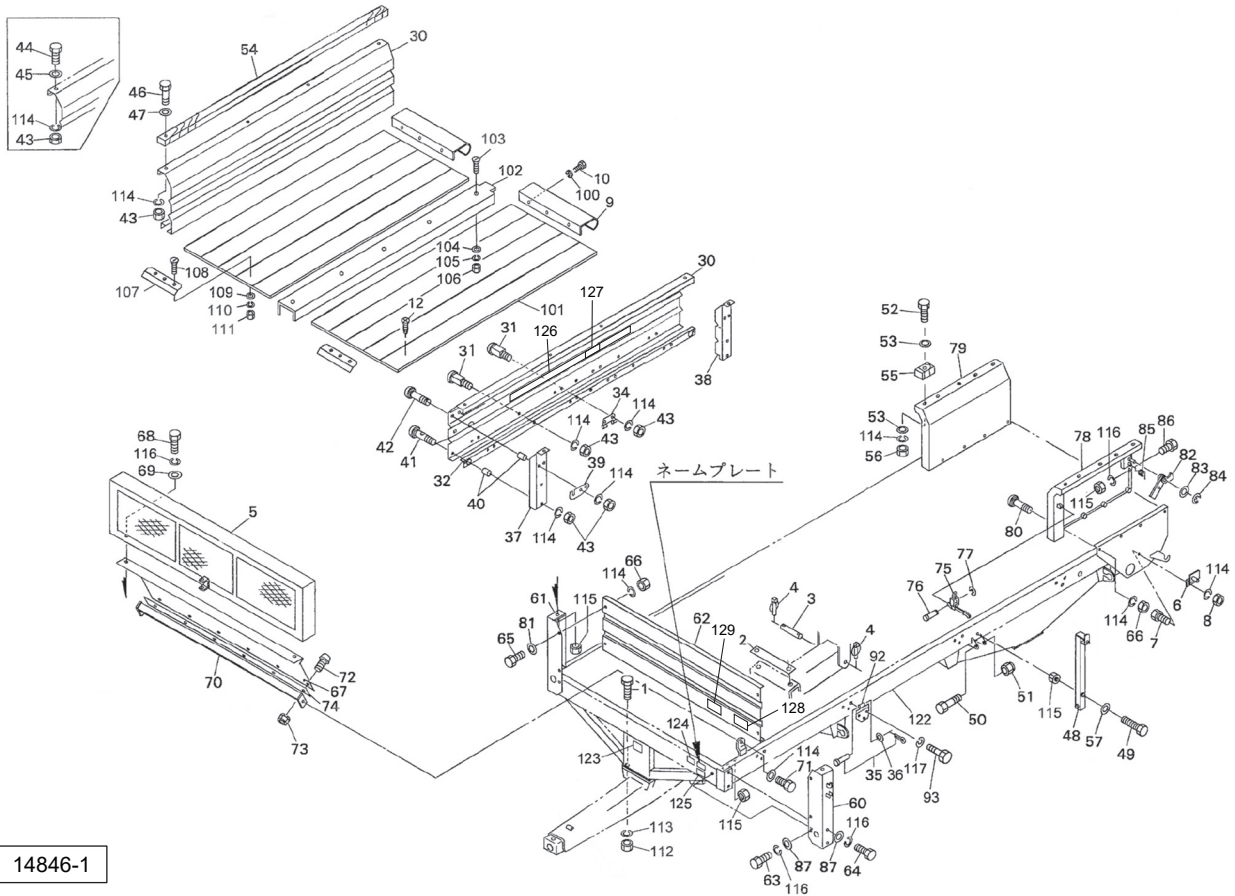
2P フレーム・コネクタ



11680-11

| 見出番号 | 部品番号 | 部品名称 | 個数 | 備考 |
|------|------------|-----------------------|----|--------|
| 1 | 0859855004 | 2 P フレーム C P | 1 | |
| 2 | 078718200M | ピン | 1 | |
| 3 | KMST020 | アナジクヨウキャップ 20 | 1 | |
| 4 | 000006200M | ローリンクピン; O・I | 2 | 見5, 6付 |
| 5 | NAA22150 | ナット 4 1 シュ M22 × 1.50 | 2 | |
| 6 | WS22 | バネザガネ 2ゴウ M22 | 2 | |
| 7 | 0008230000 | P I Cカバー; 1 | 2 | |
| 8 | WRA30 | ヒラザガネ M30 | 1 | |
| 11 | J6007LLU | ボールベアリング 6007LLU | 2 | |
| 12 | DHC062 | Cガタトメワ アナ 62 | 1 | |
| 13 | 0860030002 | P I Cシャフト | 1 | |
| 14 | 0859802004 | コネクタ C P | 1 | |
| 15 | 085981100M | シャフト | 1 | |
| 16 | 085982000M | プレート | 2 | |
| 17 | 085983000M | カラー; 40 × 30 | 1 | |
| 18 | ONA6 | グリースニップル A M6 | 1 | |
| 19 | J30208 | テーパローラベアリング 30208 | 2 | |
| 20 | 000713000M | キャッスルナット; M30 × 1.5 | 1 | |
| 21 | PC050036 | ワリピン 5 × 36 | 1 | |
| 22 | 1193520000 | パワージョイント | 1 | |
| 23 | 1032801004 | キャスタ C P | 1 | |
| 24 | 000739000M | リンチピン; 9 | 1 | |
| 25 | 1032770004 | ホイール C P | 1 | |
| 26 | ONB6 | グリースニップル B M6 | 1 | |

TMB3052・3062・4052・5052
 フレーム・サイドボード



14846-1

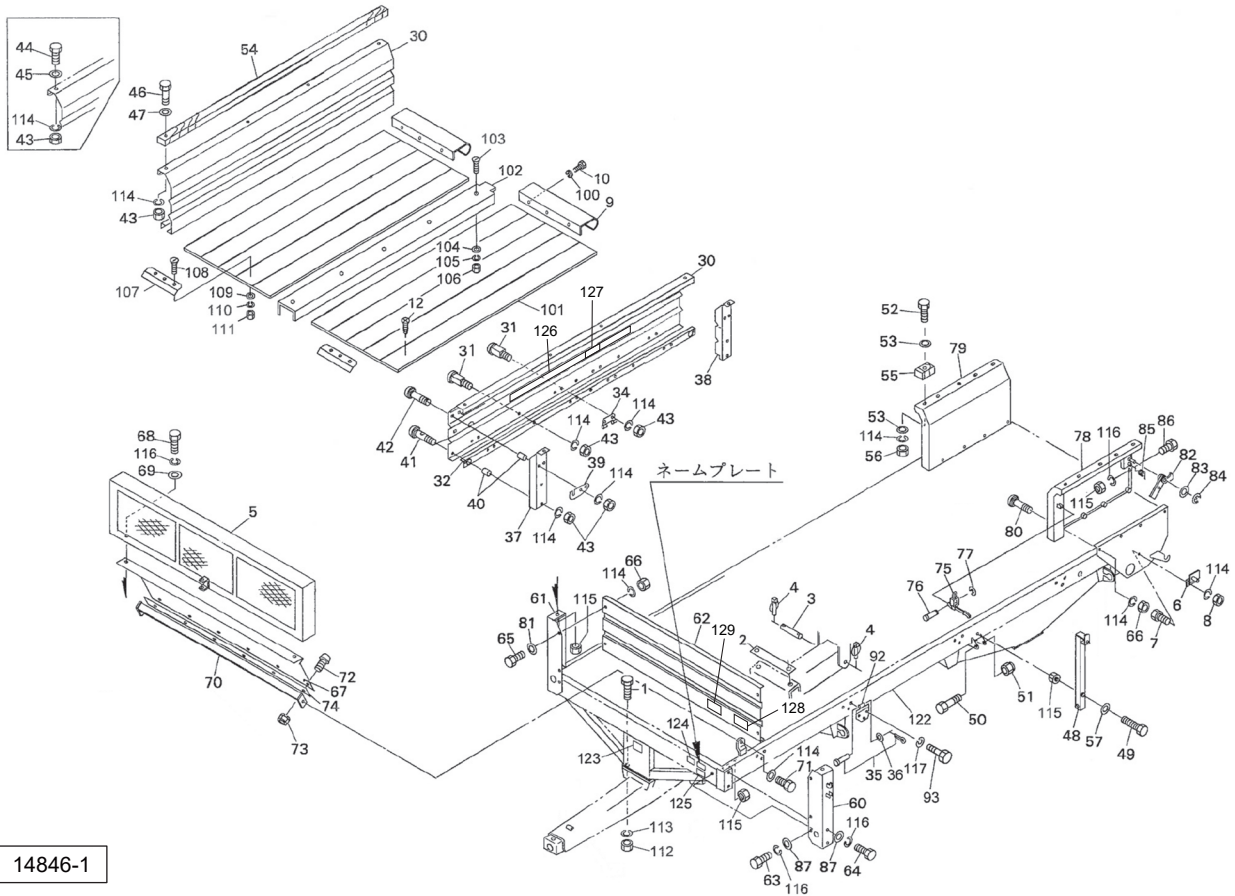
| 見出番号 | 部品番号 | 部品名称 | 個数 | 備考 |
|------|------------|---------------------------|----|---------------------|
| 38 | 1023011000 | ステー ; B | 2 | TMB3052, 3062, 5052 |
| | 1023251000 | ステー ; B | 2 | TMB4052 |
| 39 | 102302000M | プレート | 4 | |
| 40 | 102303000M | カラー ; 16. 1 × 68. 5 | 16 | |
| 41 | BR10090 | カクネマルB 4. 6 A1 M10 × 90 | 8 | |
| 42 | BR10100 | カクネマルB 4. 6 A1 M10 × 100 | 8 | |
| 43 | NSZ10 | コガタナット 8 2シュ M10 | 50 | TMB4052, 5052 |
| | NSZ10 | コガタナット 8 2シュ M10 | 46 | TMB3052, 3062 |
| 44 | BSZ10020 | コガタボルト 7 M10 × 20 | 4 | TMB3052, 3062 |
| 45 | WRA10 | ヒラザガネ M10 | 4 | TMB3052, 3062 |
| 46 | BSZ10075 | コガタボルト 7 M10 × 75 | 8 | TMB4052, 5052 |
| 47 | 061737000M | ワッシャ ; φ 11 × φ 45 × 3. 2 | 8 | TMB4052, 5052 |
| 48 | 1023110003 | サポートCP | 2 | TMB3052, 3062, 5052 |
| | 1023260003 | サポートCP | 2 | TMB4052 |
| 49 | BXI12100 | ボルト 10. 9 ゼン M12 × 100 | 2 | |
| 50 | BZ12110 | ボルト 8. 8 M12 × 110 | 2 | |
| 51 | NNF12 | フランジナイロンナット M12 | 2 | |
| 52 | BSZ10065 | コガタボルト 7 M10 × 65 | 2 | TMB5052 |
| 53 | 044098500M | ワッシャ ; 10 | 4 | TMB5052 |
| 54 | 1023040004 | バンパ | 2 | TMB4052, 5052 |
| 55 | 1023512004 | バンパ | 2 | TMB5052 |
| 56 | NSZ10 | コガタナット 8 2シュ M10 | 2 | TMB5052 |
| 57 | 040608401M | ワッシャ ; 12 | 2 | |
| 60 | 1023124003 | フロントサポートCP ; L | 1 | TMB3052, 3062, 5052 |

TMB3052・3062・4052・5052

フレーム・サイドボード

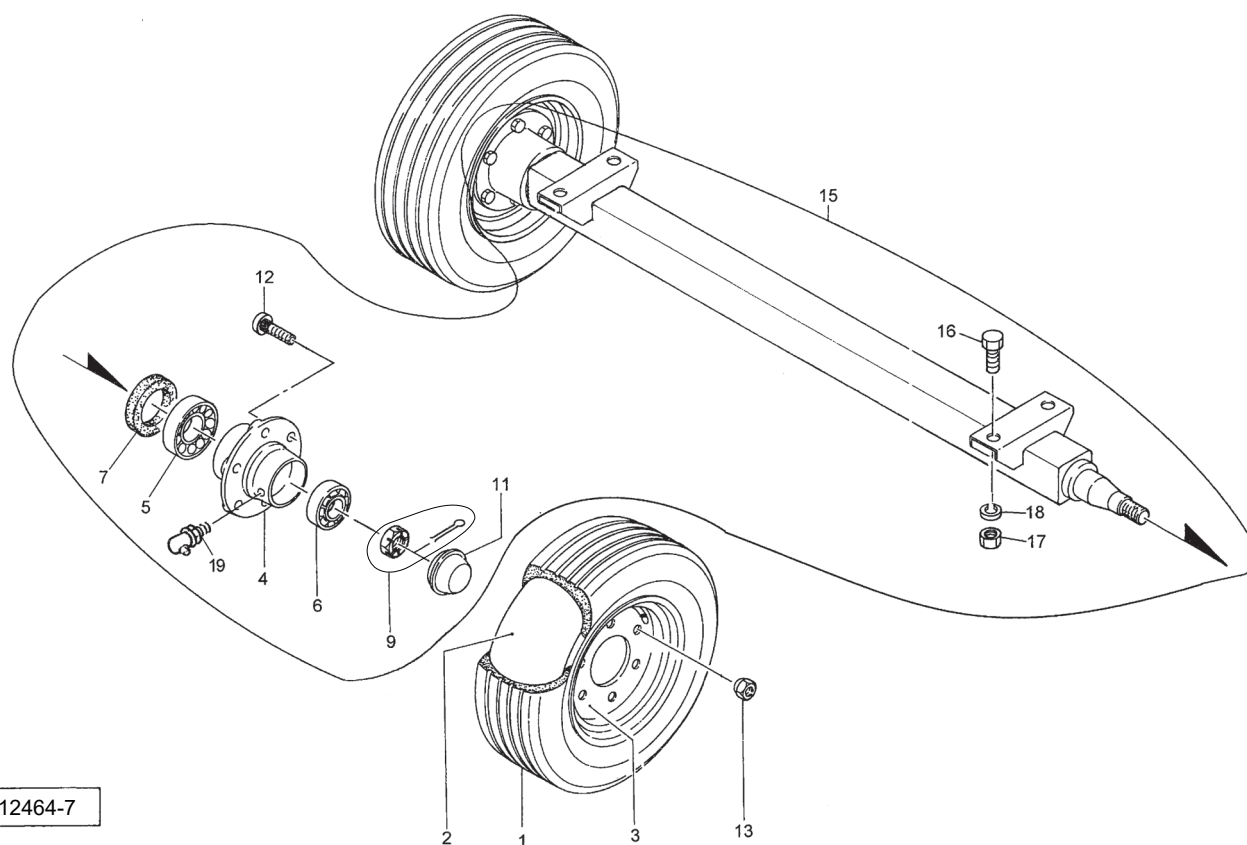
| 見出番号 | 部品番号 | 部品名称 | 個数 | 備考 |
|------|------------|-----------------------|----|---------------------|
| 60 | 1023274003 | フロントサポートCP ; L | 1 | TMB4052 |
| 61 | 1023134003 | フロントサポートCP ; R | 1 | TMB3052, 3062, 5052 |
| | 1023284003 | フロントサポートCP ; R | 1 | TMB4052 |
| 62 | 1023141000 | フロントカバー | 1 | TMB3052, 3062, 5052 |
| | 1023291000 | フロントカバー | 1 | TMB4052 |
| 63 | BZ12030 | ボルト 8. 8 M12×30 | 2 | |
| 64 | BZ12030 | ボルト 8. 8 M12×30 | 4 | |
| 65 | BSZ10020 | コガタボルト 7 M10×20 | 4 | |
| 66 | NSZ10 | コガタナット 8 2シュ M10 | 12 | |
| 67 | 1023150000 | フロントボード | 1 | TMB3052, 3062, 5052 |
| | 1023300000 | フロントボード | 1 | TMB4052 |
| 68 | BZ12035 | ボルト 8. 8 M12×35 | 2 | |
| 69 | 067931100M | ワッシャ ; 12 | 2 | |
| 70 | 0852710004 | サポートCP | 1 | |
| 71 | BSZ10020 | コガタボルト 7 M10×20 | 2 | |
| 72 | CP08025 | ナベコネジ M8×25 | 6 | |
| 73 | NSP08 | コガタスプリングナット 4 M8 | 6 | |
| 74 | 0730643000 | ゴムプレート | 1 | |
| 75 | 102934100M | サイドボードフック | 4 | |
| 76 | 102317000M | ピン ; 8×20 | 4 | |
| 77 | DE006 | Eガタトメワ 6 | 4 | |
| 78 | 1023182003 | リヤボードCP ; L | 1 | TMB3052, 3062, 5052 |
| | 1023312003 | リヤボードCP ; L | 1 | TMB4052 |
| 79 | 1023192003 | リヤボードCP ; R | 1 | TMB3052, 3062, 5052 |
| | 1023322003 | リヤボードCP ; R | 1 | TMB4052 |
| 80 | BR10060 | カクネマルB 4. 6 A1 M10×60 | 8 | |
| 81 | WRA10 | ヒラザガネ M10 | 4 | |
| 82 | 084785200M | フックCP | 2 | |
| 83 | WRA16 | ヒラザガネ M16 | 2 | |
| 84 | DE015 | Eガタトメワ 15 | 2 | |
| 85 | 084907000M | スプリング | 2 | |
| 86 | BZ12030 | ボルト 8. 8 M12×30 | 2 | |
| 87 | WRA12 | ヒラザガネ M12 | 6 | |
| | | | | |
| 92 | 102692000M | チョウバン ; オス | 8 | |
| 93 | BSZ08020 | コガタボルト 7 M8×20 | 24 | |
| | | | | |
| 100 | WSA12 | バネザガネ 3ゴウ M12 | 6 | |
| 101 | 1397080000 | ユカイタ ; 3210 | 10 | TMB3052, 3062 |
| | 1397140000 | ユカイタ ; 4010 | 10 | TMB4052, 5052 |
| 102 | 1397100000 | レール ; 3265 | 1 | TMB3052, 3062 |
| | 1397150000 | レール ; 4065 | 1 | TMB4052, 5052 |
| 103 | BJ10030 | サラキャップB 10. 9 M10×30 | 4 | TMB3052, 3062 |
| | BJ10030 | サラキャップB 10. 9 M10×30 | 5 | TMB4052, 5052 |
| 104 | 074900000M | ワッシャ | 4 | TMB3052, 3062 |
| | 074900000M | ワッシャ | 5 | TMB4052, 5052 |
| 105 | WSA10 | バネザガネ 3ゴウ M10 | 4 | TMB3052, 3062 |
| | WSA10 | バネザガネ 3ゴウ M10 | 5 | TMB4052, 5052 |
| 106 | NSZ10 | コガタナット 8 2シュ M10 | 4 | TMB3052, 3062 |
| | NSZ10 | コガタナット 8 2シュ M10 | 5 | TMB4052, 5052 |

TMB3052・3062・4052・5052
 フレーム・サイドボード



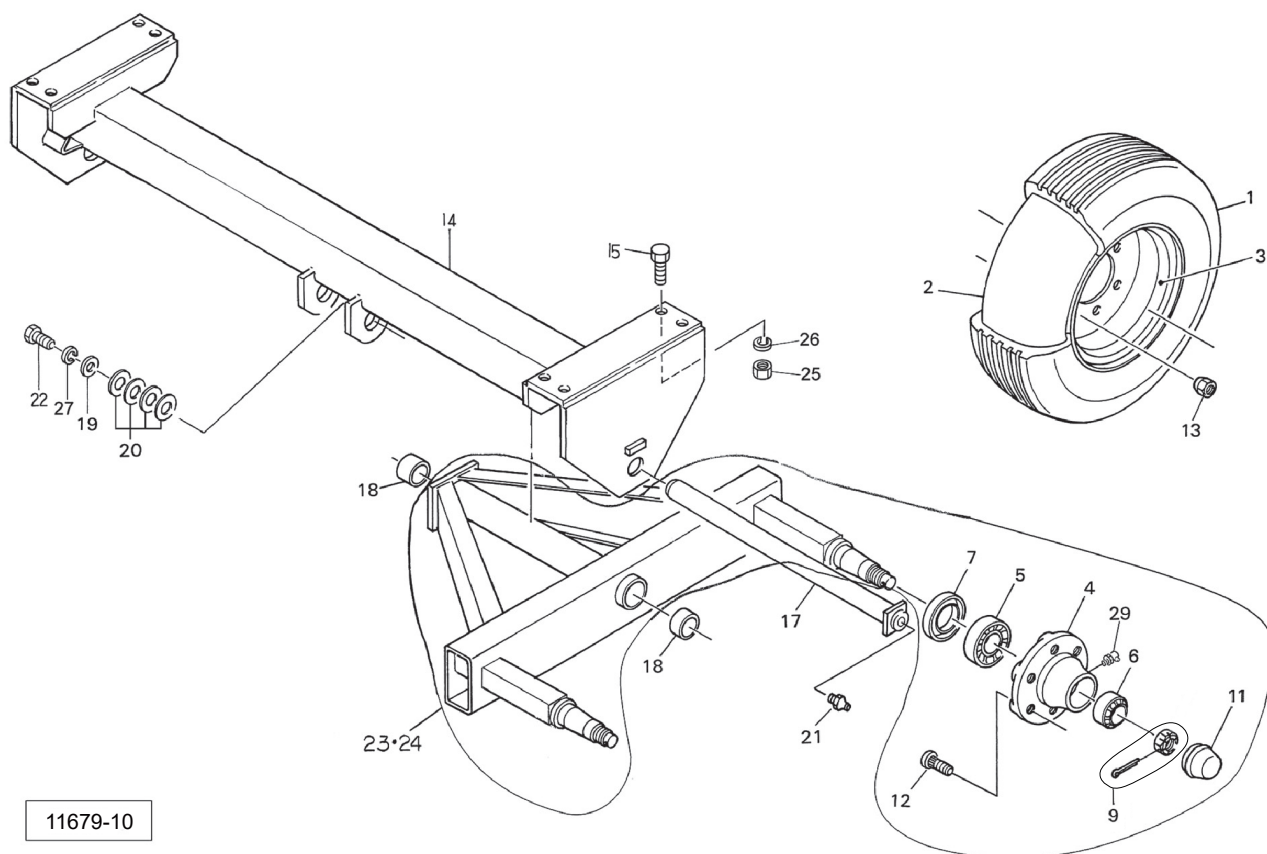
14846-1

| 見出番号 | 部品番号 | 部品名称 | 個数 | 備考 |
|------|------------|-------------------|----|--------------------|
| 107 | 1397110000 | ガイド | 2 | |
| 108 | SM08035 | ーサラコネジ M8×35 | 6 | |
| 109 | 044097200M | ワッシャ; 8 | 6 | |
| 110 | WSA08 | バネザガネ 3ゴウ M8 | 6 | |
| 111 | NSZ08 | コガタナット 8 2シュ M8 | 6 | |
| 112 | NZ14 | ナット 8 2シュ M14 | 4 | |
| 113 | WSA14 | バネザガネ 3ゴウ M14 | 4 | |
| 114 | WSA10 | バネザガネ 3ゴウ M10 | 56 | TMB5052 |
| | WSA10 | バネザガネ 3ゴウ M10 | 54 | TMB4052 |
| | WSA10 | バネザガネ 3ゴウ M10 | 50 | TMB3052, 3062 |
| 115 | NZ12 | ナット 8 2シュ M12 | 8 | |
| 116 | WSA12 | バネザガネ 3ゴウ M12 | 10 | |
| 117 | WSA08 | バネザガネ 3ゴウ M8 | 24 | |
| 122 | 1397071003 | フレームCP; 3000 | 1 | 供給不可 TMB3052, 3062 |
| | 1397131003 | フレームCP; 5000 | 1 | 供給不可 TMB4052, 5052 |
| 123 | 0889851000 | ラベル; ワゴン | 1 | |
| 124 | 1061641000 | ラベル: ケイコク 1 | 1 | |
| 125 | 1579790000 | ラベル; タイヤクウキアツ 280 | 1 | |
| 126 | 1602890000 | ラベル; ストライプ (STAR) | 2 | |
| 127 | 1236750000 | ラベル; 3000 | 2 | TMB3052, 3062 |
| 127 | 1236760000 | ラベル; 4000 | 2 | TMB4052 |
| 127 | 1236770000 | ラベル; 5000 | 2 | TMB5052 |
| 128 | 1511830000 | ラベル; ケイコク 270 | 1 | |
| 129 | 1623480000 | ラベル; セイソウ | 1 | |



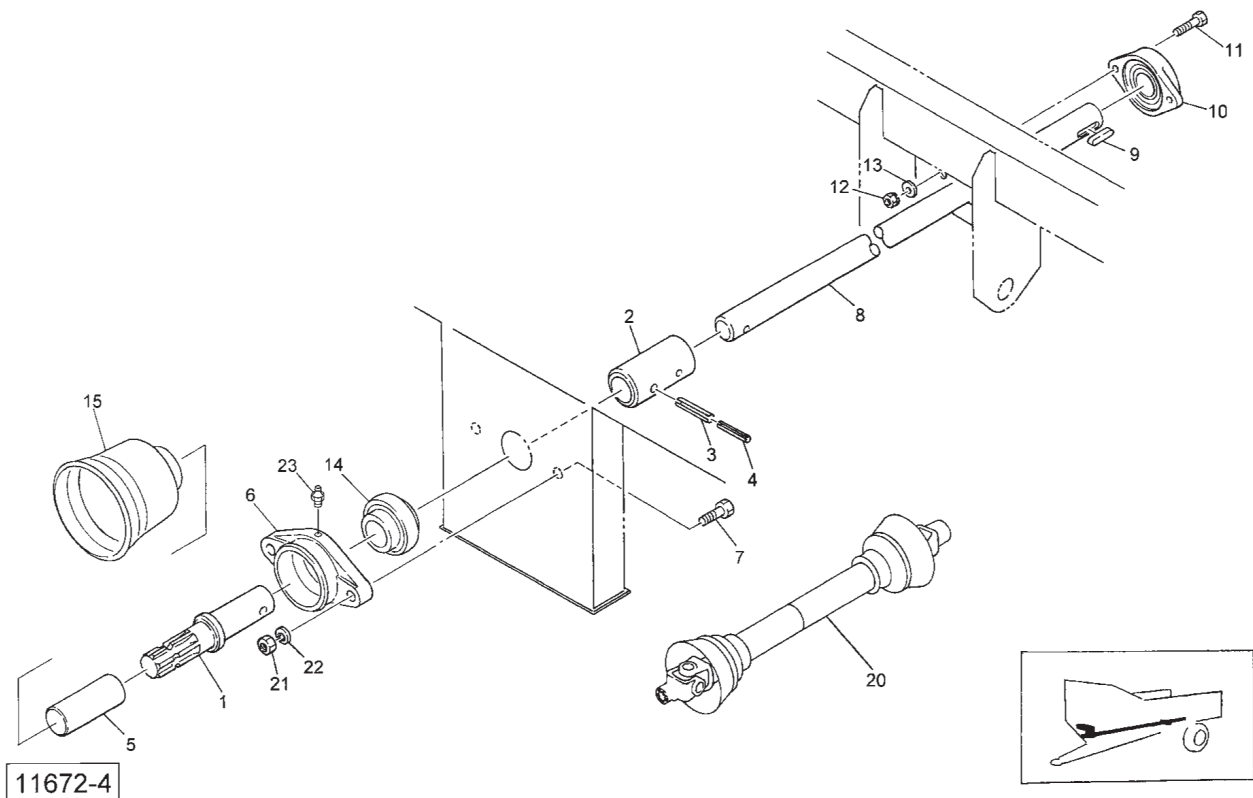
12464-7

| 見出番号 | 部品番号 | 部品名称 | 個数 | 備考 |
|------|-------------|------------------------------|----|------------|
| 1 | 0003820000 | タイヤ ; 12.5 L-15-8 PR | 2 | |
| 2 | 0003880000 | チューブ ; 12.5 L-15 | 2 | |
| 3 | 102973000F | ホイール ; 10 J × 15 | 2 | |
| 4 | ZP61L6NA005 | ハブ ; 90 × 120 | 2 | |
| 5 | J30213 | テーパローラベアリング 30213 | 2 | |
| 6 | J32210 | テーパローラベアリング 32210 | 2 | |
| 7 | ZP5411201 | シールワッシャ ; 65 × 120 | 2 | |
| | | | | |
| 9 | ZP9RDF3960 | キャスルナット ; M39 × 1.5 (ワリピンツキ) | 2 | |
| | | | | |
| 11 | ZP56109003 | キャップ ; 90 | 2 | |
| 12 | ZP57118B1 | ボルト M18 × 1.50 | 12 | |
| 13 | 159922000M | ホイールナット ; M18 × 1.5 | 12 | |
| | | | | |
| 15 | 1600000004 | ハブツキシャジク CP | 1 | |
| 16 | BZ16035 | ボルト 8.8 M16 × 35 | 4 | |
| ASY | 0008630000 | タイヤ AS ; 12.5 L-15-8 PR | 2組 | 見1,2,3 ASY |
| 17 | NZ16 | ナット 8.2 シュ M16 | 4 | |
| 18 | WSA16 | バネザガネ 3ゴウ M16 | 4 | |
| 19 | ZP98608A2 | グリースニップル | 2 | |
| | | | | |
| | | | | |
| | | | | |
| | | | | |



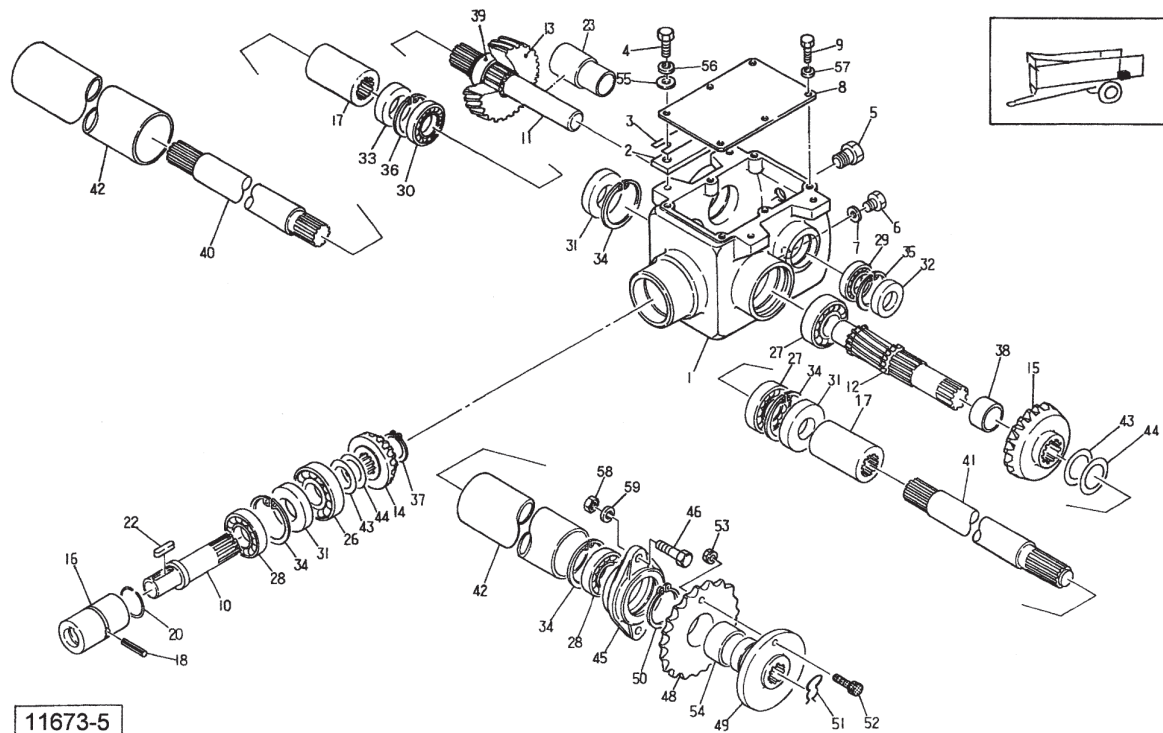
11679-10

| 見出番号 | 部品番号 | 部品名称 | 個数 | 備考 |
|------|-------------|----------------------------|----|-------------|
| ASY | 0008630000 | タイヤAS ; 12.5L-15-8PR | 4組 | 見1,2,3, ASY |
| 1 | 0003820000 | タイヤ ; 12.5L-15-8PR | 4 | |
| 2 | 0003880000 | チューブ ; 12.5L-15 | 4 | |
| 3 | 102973000F | ホイール ; 10J×15 | 4 | |
| 4 | ZP61L6NA005 | ハブ ; 90×120 | 4 | |
| 5 | J30213 | テーパローラベアリング 30213 | 4 | |
| 6 | J32210 | テーパローラベアリング 32210 | 4 | |
| 7 | ZP5411201 | シールワッシャ ; 65×120 | 4 | |
| | | | | |
| 9 | ZP9RDF3960 | キャスルナット ; M39×1.5 (ワリピンツキ) | 4 | |
| | | | | |
| 11 | ZP56109003 | キャップ ; 90 | 4 | |
| 12 | ZP57118B1 | ボルト M18×1.50 | 24 | |
| 13 | 159922000M | ホイールナット ; M18×1.5 | 24 | |
| 14 | 0852902004 | シャジク | 1 | |
| 15 | BZ16040 | ボルト 8.8 M16×40 | 8 | |
| | | | | |
| 17 | 0754683004 | ピン | 2 | |
| 18 | 0730921000 | メタル | 4 | |
| 19 | 128113000M | ワッシャ ; 21×65 | 2 | |
| 20 | 066208100M | ワッシャ ; φ51 | 8 | |
| 21 | ONAS1 | グリースニップル A PT1/8 | 2 | |
| 22 | BZ20045 | ボルト 8.8 M20×45 | 2 | |
| 23 | 1599250004 | ハブツキシヤジクCP ; 980L | 1 | |
| 24 | 1599260004 | ハブツキシヤジクCP ; 980R | 1 | |

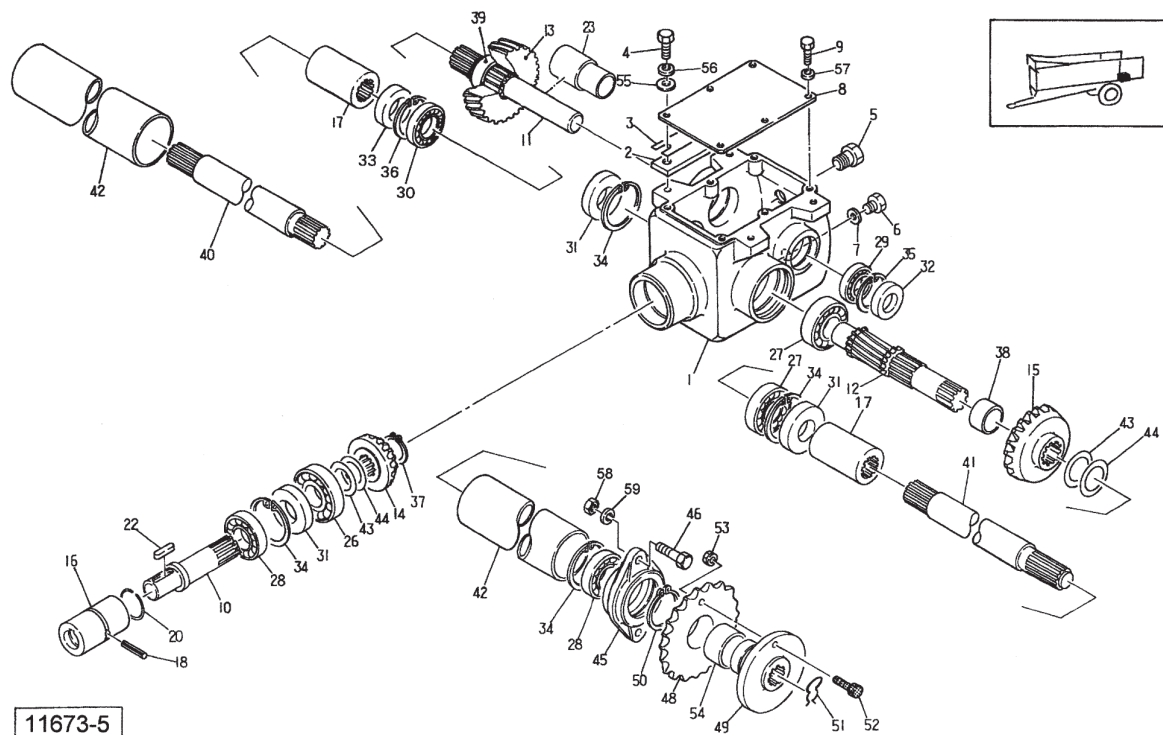


11672-4

| 見出番号 | 部品番号 | 部品名称 | 個数 | 備考 |
|------|------------|-------------------------|----|----------------------|
| 1 | 0599682002 | P I Cシャフト | 1 | |
| 2 | 059970300M | ジョイント | 1 | |
| 3 | PS100050W | スプリングピン ダブルヨウ 10×50 | 2 | |
| 4 | PS060050W | スプリングピン ダブルヨウ 6×50 | 2 | |
| 5 | 0000963000 | P I Cキャップ ; 35 | 1 | |
| 6 | 0599695003 | P I Cジクウケ | | |
| 7 | BZ14040 | ボルト 8. 8 M14×40 | 2 | |
| 8 | 0852782002 | シャフト | 1 | TMB3052, 3062 |
| | 0851682002 | シャフト | 1 | TMB4052, 5052 |
| 9 | 0622820000 | ヘイコウキー リヨウマル 8×7×38 | 1 | |
| 10 | JASFB206 | ベアリングユニット ASFB206 | 2 | |
| 11 | BSZ10035 | コガタボルト 7 M10×35 | 4 | |
| 12 | NSZ10 | コガタナット 8 2シュ M10 | 4 | |
| 13 | 044098500M | ワッシャ ; 10 | 4 | |
| 14 | JUC207D1 | ユニットヨウベアリング UC207D1 | 1 | |
| 15 | 0008230000 | P I Cカバー ; 1 | 1 | |
| 20 | JSE080ASY | パワージョイント SE-80 | 1 | TMB3052, 4052, 5052, |
| | JSE050ASY | パワージョイント SE-50 | 1 | TMB3062 |
| 21 | NZ14 | ナット 8 2シュ M14 | 2 | |
| 22 | WSA14 | バネザガネ 3ゴウ M14 | 2 | |
| 23 | ONA6 | グリースニップル A M6 | 1 | |
| ASY | 1608160000 | P I Cジクウケ A s s y ; AWF | 1 | 見6, 23 |

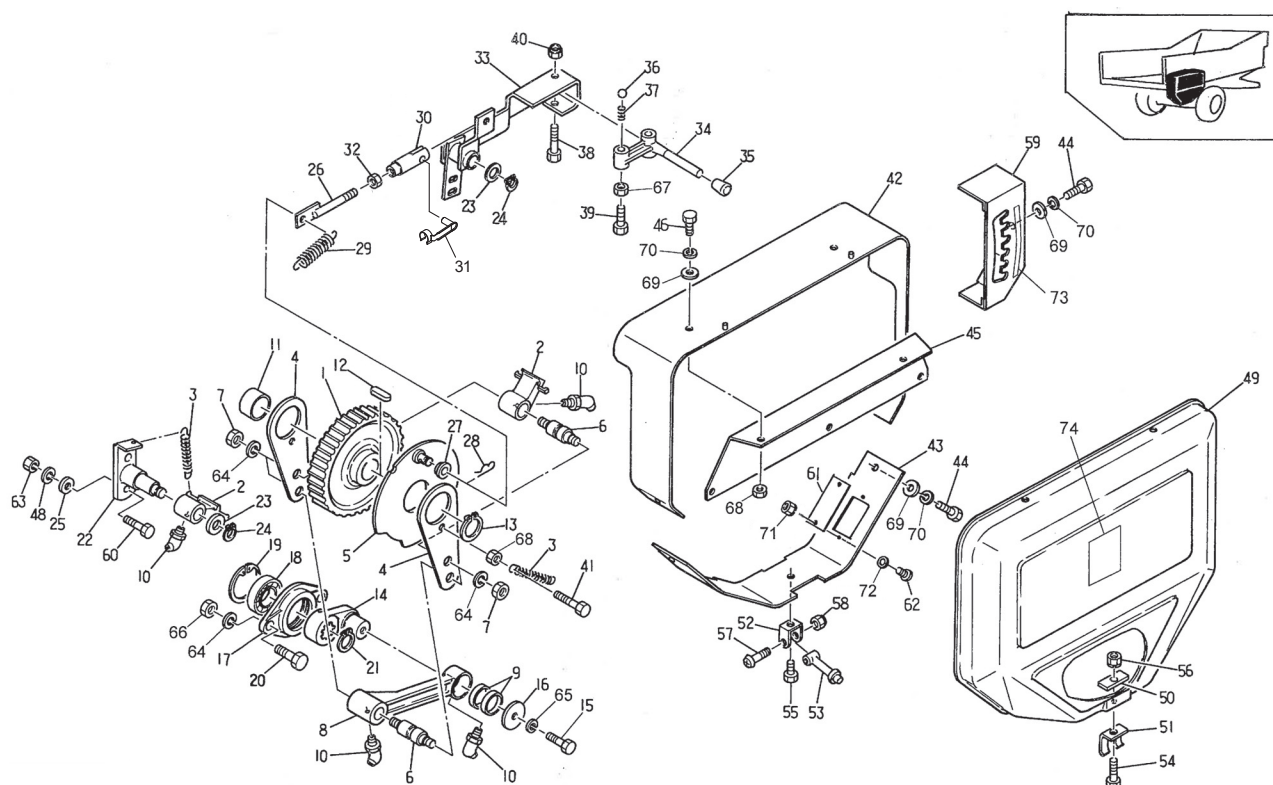


| 見出番号 | 部品番号 | 部品名称 | 個数 | 備考 |
|------|------------|---------------------|----|----|
| 1 | 0851702003 | ギヤボックス ; L | 1 | |
| 2 | 084793000M | プレート | 2 | |
| 3 | 0847950000 | シム ; 0.6 | - | |
| 4 | BSZ10040 | コガタボルト 7 M10×40 | 4 | |
| 5 | 0591333000 | チェックプラグAS | 1 | |
| 6 | 000338000M | プラグ ; M10 | 1 | |
| 7 | 0003390000 | パッキン ; M10 | 1 | |
| 8 | 0851710003 | プレート | 1 | |
| 9 | BSZ08020 | コガタボルト 7 M8×20 | 6 | |
| 10 | 0851721002 | シャフト | 1 | |
| 11 | 0870330002 | シャフト | 1 | |
| 12 | 0870300000 | ギヤ ; 13T | 1 | |
| 13 | 0870290002 | ギヤ ; 46T | 1 | |
| 14 | 0779320002 | ベベルピニオン ; 15T | 1 | |
| 15 | 0852480002 | ベベルギヤ ; 23T | 1 | |
| 16 | 0848011003 | ジョイント | 1 | |
| 17 | 087035100M | ジョイント | 2 | |
| 18 | PS060045 | スプリングピン ; 6×45 | 1 | |
| | | | | |
| 20 | 084802000M | バネ | 1 | |
| | | | | |
| 22 | 0622820000 | ヘイコウキー リョウマル 8×7×38 | 1 | |
| 23 | 0870380000 | カラー ; φ30×69 | 1 | |
| | | | | |
| 26 | J6307 | ボールベアリング 6307 | 1 | |



11673-5

| 見出番号 | 部品番号 | 部品名称 | 個数 | 備考 |
|------|------------|------------------|----|----|
| 27 | J6207 | ボールベアリング 6207 | 2 | |
| 28 | 1562190000 | ベアリング; 6207-2RSK | 2 | |
| 29 | J6006 | ボールベアリング 6006 | 1 | |
| 30 | J6007 | ボールベアリング 6007 | 1 | |
| 31 | D357212 | オイルシール D35×72×12 | 3 | |
| 32 | D305512 | オイルシール D30×55×12 | 1 | |
| 33 | D356210 | オイルシール D35×62×10 | 1 | |
| 34 | DHC072 | Cガタトメワ アナ 72 | 4 | |
| 35 | DHC055 | Cガタトメワ アナ 55 | 1 | |
| 36 | DHC062 | Cガタトメワ アナ 62 | 1 | |
| 37 | DC035 | Cガタトメワ アナ 35 | 1 | |
| 38 | 0851750002 | カラー; φ40.5×16 | 1 | |
| 39 | 085189100M | カラー; φ35.7×18 | 1 | |
| 40 | 0870410002 | シャフト | 1 | |
| 41 | 0870421002 | シャフト | 1 | |
| 42 | 0852521000 | パイプ | 2 | |
| 43 | 0445851000 | チョウセイシム; 35×0.1 | - | |
| 44 | 0445862000 | チョウセイシム; 35×0.2 | - | |
| 45 | 0852530003 | ジクウケ | 1 | |
| 46 | BZ12030 | ボルト 8.8 M12×30 | 2 | |
| | | | | |
| 48 | 0851780003 | スプロケット; 24T | 1 | |
| 49 | 0851791003 | シャーボルトホルダー | 1 | |
| 50 | DC050 | Cガタトメワ ジク 50 | 1 | |
| 51 | 056984000M | クリップ | 1 | |

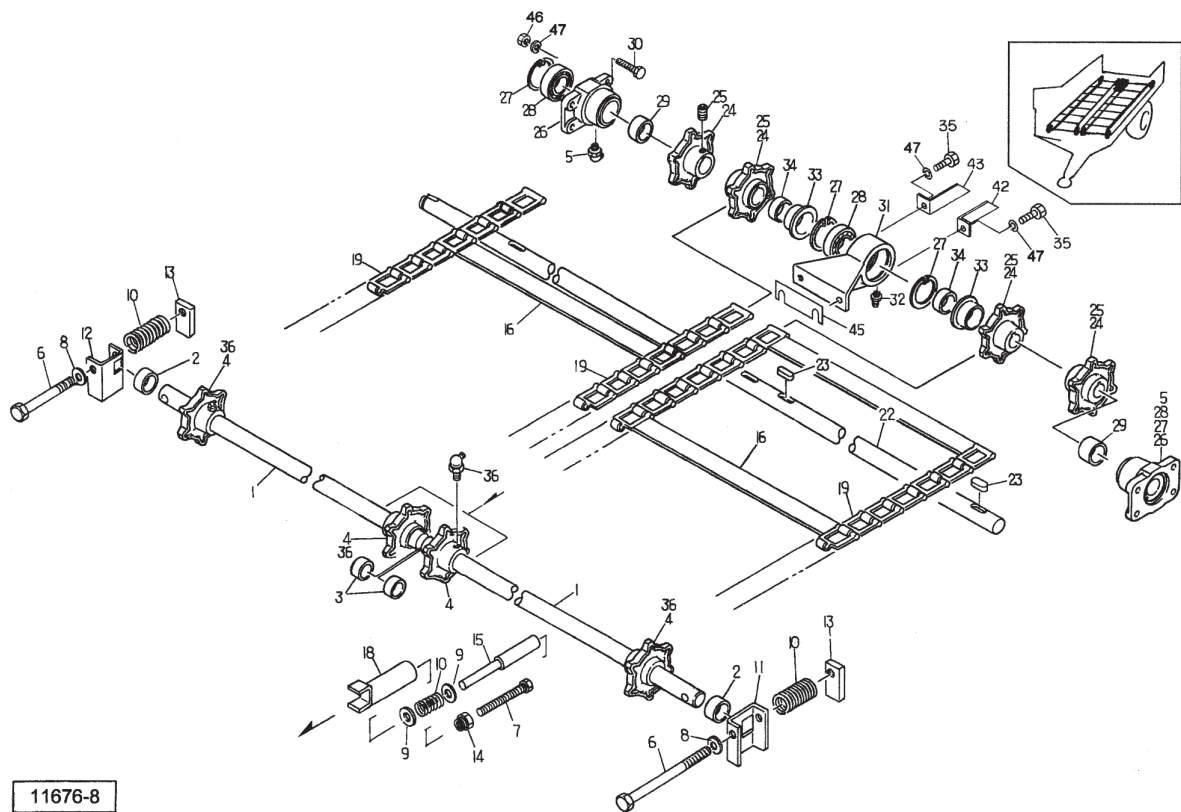


11677-6

| 見出番号 | 部品番号 | 部品名称 | 個数 | 備考 |
|------|-------------|----------------------|----|----|
| 1 | 0851811003 | ラチェットホイール; L | 1 | |
| 2 | 0848130006 | ノッチ | 2 | |
| 3 | 084814100M | スプリング | 2 | |
| 4 | 0851820003 | アーム; L | 2 | |
| 5 | 0851830003 | ノッチガイド; L | 1 | |
| 6 | 084817100M | バー | 2 | |
| 7 | NZ12 | ナット 8 2シュ M12 | 4 | |
| 8 | 0848182003 | コネクティングロッド | 1 | |
| 9 | 70B-3012 | ドライメットブッシュ 30×34×12 | 2 | |
| 10 | ONB6 | グリースニップル B M6 | 4 | |
| 11 | 085184000M | カラー; φ41.6×32 | 1 | |
| 12 | KFC10080600 | ヘイコウキー リョウマル 10×8×60 | 1 | |
| 13 | DC040 | Cガタトメワ ジク 40 | 1 | |
| 14 | 0852541003 | クランクアーム | 1 | |
| 15 | BSZ10020 | コガタボルト 7 M10×20 | 1 | |
| 16 | 061737000M | ワッシャ; φ11×45×3.2 | 1 | |
| 17 | 0852530003 | ジクウケ | 1 | |
| 18 | 1562190000 | ベアリング; 6207-2RSK | 1 | |
| 19 | DHC072 | Cガタトメワ アナ 72 | 1 | |
| 20 | BZ12030 | ボルト 8.8 M12×30 | 2 | |
| 21 | DC035 | Cガタトメワ ジク 35 | 1 | |
| 22 | 084821200M | ストッパ | 1 | |
| 23 | WRA16 | ヒラザガネ M16 | 2 | |
| 24 | DE015 | Eガタトメワ 15 | 2 | |
| 25 | 075290100M | ワッシャ; 10 | 2 | |

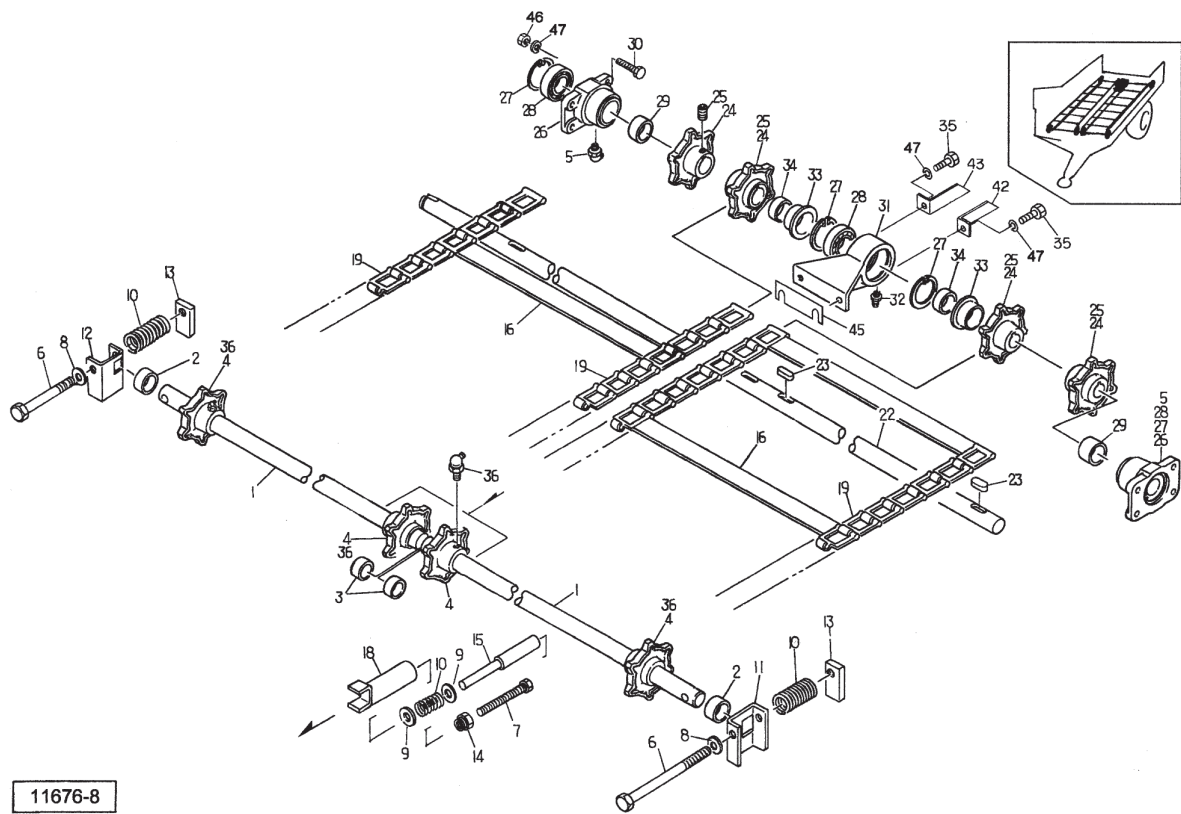
| 見出番号 | 部品番号 | 部品名称 | 個数 | 備考 |
|------|------------|------------------|----|----|
| 26 | 084822000M | ロッドCP | 1 | |
| 27 | WRA12 | ヒラザガネ M12 | 1 | |
| 28 | 000085200M | ベータピン; 8×16 | 1 | |
| 29 | 084823000M | スプリング | 1 | |
| 30 | 079422000M | フォークエンド; 10×40 | 1 | |
| 31 | 079423000M | ピン; 10×40 | 1 | |
| 32 | NSZ10 | コガタナット 8 2シュ M10 | 1 | |
| 33 | 084824600M | レバー | 1 | |
| 34 | 084878400M | レバー | 1 | |
| 35 | 0007220000 | ニギリ; 12 | 1 | |
| 36 | JSB025 | スチールボール B-5/16 | 1 | |
| 37 | 0167035002 | ノッチスプリング | 1 | |
| 38 | BSZ10070 | コガタボルト 7 M10×70 | 1 | |
| 39 | BSZ10030 | コガタボルト 7 M10×30 | 1 | |
| 40 | NNF10 | フランジナイロンナット; M10 | 1 | |
| 41 | BSZ08016 | コガタボルト 7 M8×16 | 1 | |
| 42 | 0851852003 | カバーCP; B | 1 | |
| 43 | 0848263003 | カバー; C | 1 | |
| 44 | BSZ08016 | コガタボルト 7 M8×16 | 4 | |
| 45 | 0851861003 | アングルCP; L | 1 | |
| 46 | BSZ08016 | コガタボルト 7 M8×16 | 2 | |
| | | | | |
| 48 | WSA10 | バネザガネ 3ゴウ M10 | 2 | |
| 49 | 0848284003 | カバー | 1 | |
| 50 | 084829000M | プレート | 1 | |
| 51 | 043000400M | カバーロック; 1 | 1 | |
| 52 | 043001401M | カバーロック; 2 | 1 | |
| 53 | 0665562000 | ボンネットキャッチ | 1 | |
| 54 | BSZ08020 | コガタボルト 7 M8×20 | 1 | |
| 55 | BSZ08016 | コガタボルト 7 M8×16 | 1 | |
| 56 | NSP08 | コガタスプリングナット 4 M8 | 1 | |
| 57 | CP06035 | ナベコネジ M6×35 | 1 | |
| 58 | NNF06 | フランジナイロンナット; M6 | 1 | |
| 59 | 0848300003 | カバーCP | 1 | |
| 60 | BX10040 | ボルト 10.9 M10×40 | 2 | |
| 61 | 102177000M | プレート | 1 | |
| 62 | BZ06016 | ボルト 8.8 M6×16 | 2 | |
| 63 | NSZ10 | コガタナット 8 2シュ M10 | 2 | |
| 64 | WSA12 | バネザガネ 3ゴウ M12 | 6 | |
| 65 | WSA10 | バネザガネ 3ゴウ M10 | 1 | |
| 66 | NZ12 | ナット 8 2シュ M12 | 2 | |
| 67 | NSZ10 | コガタナット 8 2シュ M10 | 1 | |
| 68 | NSZ08 | コガタナット 8 2シュ M8 | 3 | |
| 69 | WRA08 | ヒラザガネ M8 | 6 | |
| 70 | WSA08 | バネザガネ 3ゴウ M8 | 6 | |
| 71 | NP06 | スプリングナット M6 | 2 | |
| 72 | WRA06 | ヒラザガネ M6 | 2 | |
| 73 | 0857700000 | ヘンソクラベル | 1 | |
| 74 | 1062410000 | ラベル; ケイコク 19 | 1 | |
| | | | | |

TMB3052・3062・4052・5052
 コンベヤ・デタッチャブルチェーン



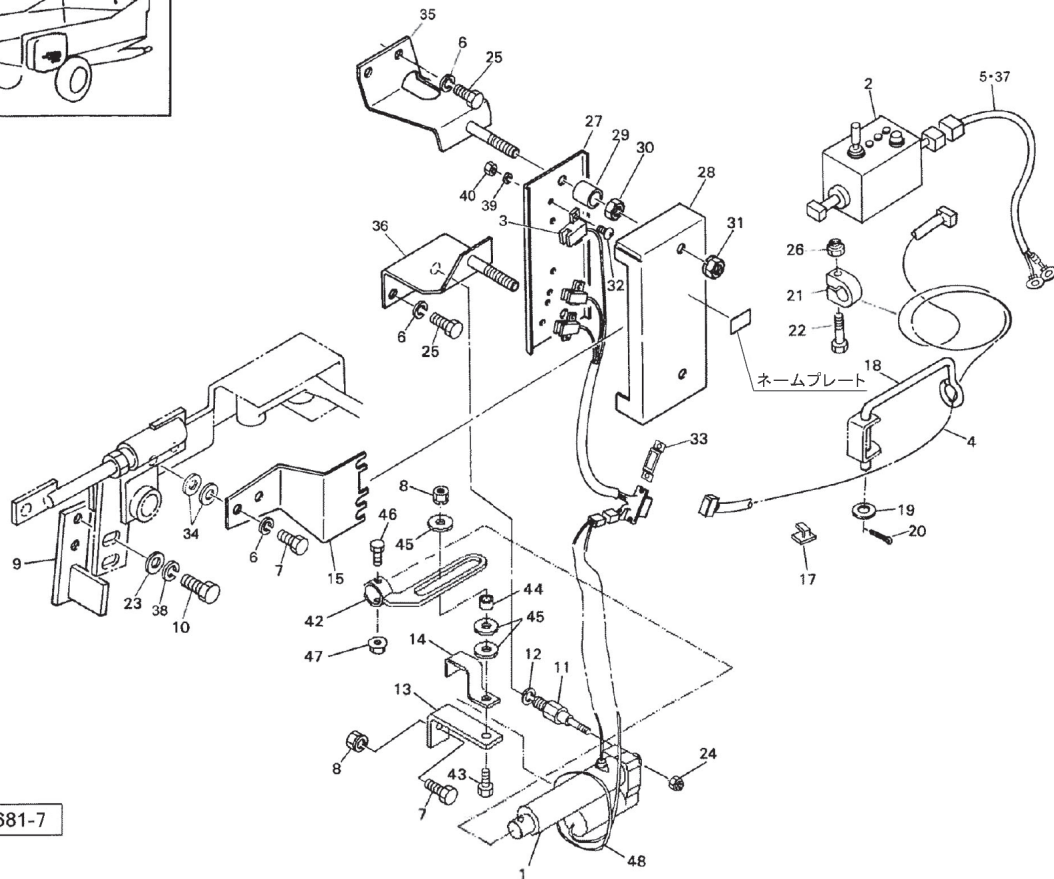
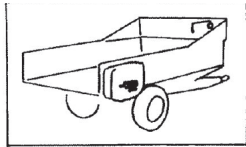
| 見出番号 | 部品番号 | 部品名称 | 個数 | 備考 |
|------|-------------|----------------------|-----|---------------|
| 1 | 0851880002 | コンベヤシャフト | 2 | |
| 2 | 085189100M | カラー；φ35.7×18 | 2 | |
| 3 | 085190000M | カラー；φ35.7×27 | 2 | |
| 4 | 1435120003 | スプロケット；6T | 4 | |
| 5 | ONB6 | グリースニップル B M6 | 2 | |
| 6 | 060036100M | ボルト メッキ S45C ゼンネジ | 2 | |
| 7 | BZI12120 | ボルト 8.8 ゼン M12×120 | 2 | |
| 8 | 026970100M | ワッシャ；14 | 2 | |
| 9 | WRA16 | ヒラザガネ M16 | 4 | |
| 10 | 057045200M | スプリング；φ22×88 | 4 | |
| 11 | 085191000M | チャンネル；L | 1 | |
| 12 | 085192000M | チャンネル；R | 1 | |
| 13 | 085193000M | コマ | 2 | |
| 14 | 085194000M | テンションプラグ | 2 | |
| 15 | 085195000M | バー | 2 | |
| 16 | 142328000M | コンベヤバーCP；738 | 36 | TMB3052, 3062 |
| | 142328000M | コンベヤバーCP；738 | 44 | TMB4052, 5052 |
| 18 | 085347000M | ブラケットCP | 2 | |
| 19 | 084839100M | デタッチャブルチェーン；5000 | 360 | TMB3052, 3062 |
| | 084839100M | デタッチャブルチェーン；5000 | 440 | TMB4052, 5052 |
| 22 | 0851970002 | コンベヤシャフト | 1 | |
| 23 | KFC10080500 | ヘイコウキー リョウマル 10×8×50 | 4 | |
| 24 | 0803433003 | スプロケット；6T | 4 | |

TMB3052・3062・4052・5052
 コンベヤ・デタッチャブルチェーン



| 見出番号 | 部品番号 | 部品名称 | 個数 | 備考 |
|------|------------|----------------------|----|----|
| 25 | TRK0812 | 6トメネジ 10.9 クボミ M8×12 | 8 | |
| 26 | 0851981003 | ジクウケ; L | 2 | |
| 27 | DHC080 | Cガタトメワ アナ 80 | 4 | |
| 28 | J6208LLU | ボールベアリング 6208LLU | 3 | |
| 29 | 085199000M | カラー; φ41.6×44 | 2 | |
| 30 | BZ12035 | ボルト 8.8 M12×35 | 8 | |
| 31 | 0731181003 | メタル | 1 | |
| 32 | ONA6 | グリースニップル A M6 | 1 | |
| 33 | 0715251003 | キャップ | 2 | |
| 34 | 071524100M | カラー | 2 | |
| 35 | BZ12035 | ボルト 8.8 M12×35 | 2 | |
| 36 | ONC6 | グリースニップル C M6 | 4 | |
| 42 | 048052300M | ガイド; L | 1 | |
| 43 | 048053300M | ガイド; R | 1 | |
| 45 | 1193540000 | シム | - | |
| 46 | NZ12 | ナット 8.2 シュ M12 | 8 | |
| 47 | WSA12 | バネザガネ 3ゴウ M12 | 10 | |
| | | | | |
| | | | | |
| | | | | |
| | | | | |
| | | | | |
| | | | | |

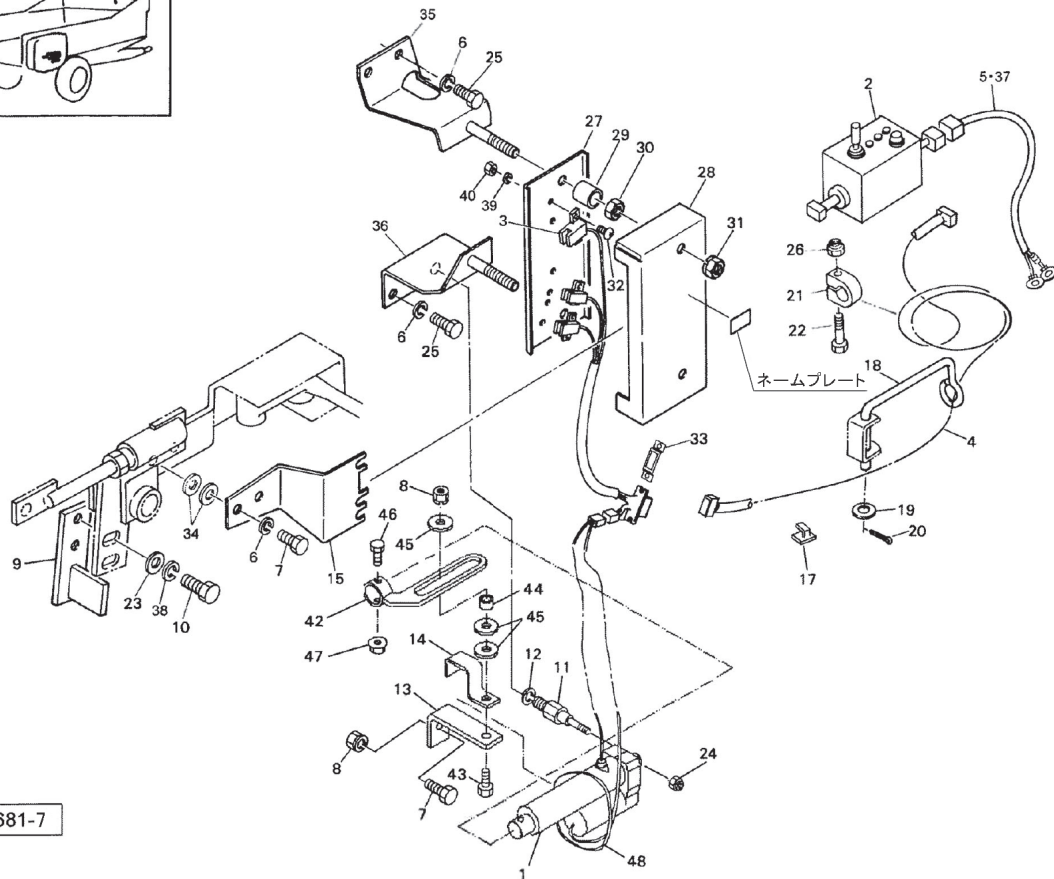
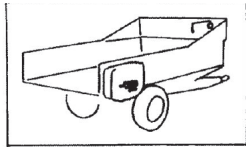
TMB3052・3062・4052・5052
コンベヤリモコン(オプション)



11681-7

| 見出番号 | 部品番号 | 部品名称 | 個数 | 備考 |
|------|------------|------------------|----|--------|
| 1 | 0849092000 | シリンダ | 1 | ※ |
| 2 | 1347281000 | スイッチボックス | 1 | ※ |
| 3 | 0861822000 | センサー | 1 | ※ |
| 4 | 0849111000 | シリンダ デンゲンコード | 1 | ※ |
| 5 | 1345450000 | コード ; 5 0 0 0 | 1 | ※ 見37付 |
| 6 | WSA08 | バネザガネ 3ゴウ M8 | 5 | ※ |
| 7 | BSZ08020 | コガタボルト 7 M8×20 | 3 | ※ |
| 8 | NSP08 | コガタスプリングナット 4 M8 | 2 | ※ |
| 9 | 084913100M | ストッパー | 1 | ※ |
| 10 | BSZ10030 | コガタボルト 7 M10×30 | 2 | ※ |
| 11 | 084914100M | ピン | 1 | ※ |
| 12 | WSA10 | バネザガネ 3ゴウ M10 | 1 | ※ |
| 13 | 084915000M | アングル | 1 | ※ |
| 14 | 084916000M | ブラケット | 1 | ※ |
| 15 | 0859102000 | シャッタープレート | 1 | ※ |
| 17 | 1537440000 | クランプ | 12 | ※ |
| 18 | 071615200M | ホースウケ | 1 | ※ 見20付 |
| 19 | WRA10 | ヒラザガネ M10 | 1 | ※ |
| 20 | PC032016 | ワリピン ; 3. 2×16 | 1 | ※ |
| 21 | 0721830000 | クリップ | 1 | ※ |
| 22 | BSZ08045 | コガタボルト 7 M8×45 | 1 | ※ |
| 23 | 044098500M | ワッシャ ; 10 | 2 | ※ |
| 24 | NNF06 | フランジナイロンナット M6 | 1 | ※ |
| 25 | BSZ08016 | コガタボルト 7 M8×16 | 3 | ※ |

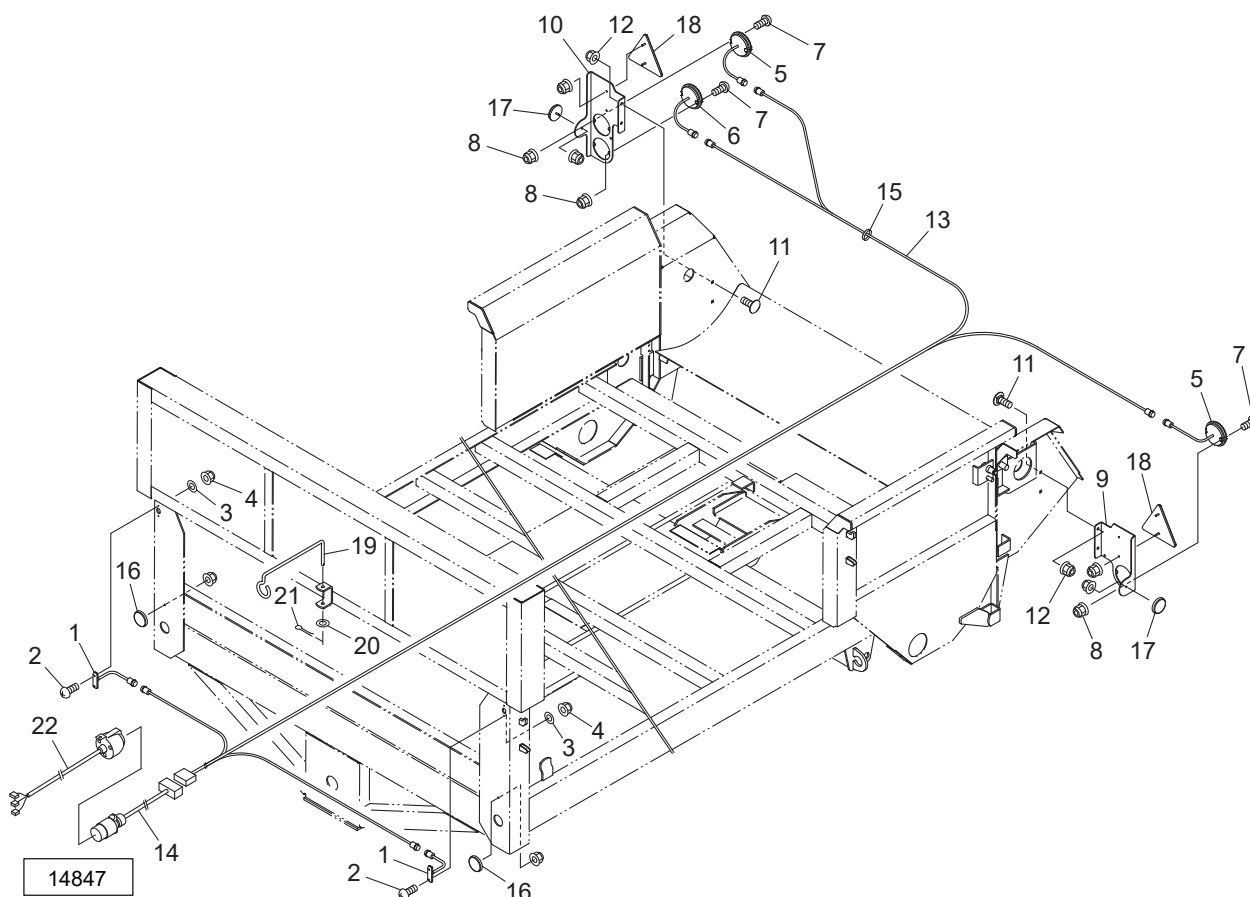
TMB3052・3062・4052・5052
コンベヤリモコン(オプション)



11681-7

| 見出番号 | 部品番号 | 部品名称 | 個数 | 備考 |
|------|------------|-----------------------|----|----------|
| 26 | NNF08 | フランジナイロンナット M8 | 1 | ※ |
| 27 | 085908200M | センサベース | 1 | ※ |
| 28 | 085911300M | センサカバー | 1 | ※ |
| 29 | 085909000M | カラー; φ9. 2×18 | 2 | ※ |
| 30 | NSZ08 | コガタナット 8 2シュ M8 | 2 | ※ |
| 31 | NSP08 | コガタスプリングナット 4 M8 | 2 | ※ |
| 32 | CP03010 | +ナベコネジ; M3×10 | 6 | ※ |
| 33 | 0915261000 | カバー | 1 | ※ |
| 34 | WRA08 | ヒラザガネ M8 | 4 | ※ |
| 35 | 085906000M | ブラケットCP | 1 | ※ |
| 36 | 085907000M | ブラケットCP | 1 | ※ |
| 37 | FU30 | ヒューズ (30A) | 1 | ※ |
| 38 | WSA10 | バネザガネ 3ゴウ M10 | 2 | ※ |
| 39 | WS03 | バネザガネ 2ゴウ M3 | 6 | ※ |
| 40 | NZ03 | ナット 8 2シュ M3 | 6 | ※ |
| 42 | 804192000M | アームCP | 1 | ※ |
| 43 | BSZ08045 | コガタボルト 7 M8×45 | 1 | ※ |
| 44 | 804136000M | カラー; φ9. 2×9 | 1 | ※ |
| 45 | 080414100M | ワッシャ; 8 | 3 | ※ |
| 46 | BZ06040 | ボルト 8. 8 M6×40 | 1 | ※ |
| 47 | NNF06 | フランジナイロンナット M6 | 1 | ※ |
| 48 | ILT200 | インシュロックタイ 4. 7×206 | 6 | ※ |
| 49 | 1579530000 | コンベヤリモコン; ASY (オプション) | 1 | ※ 見1~48付 |

TMB3052・3062・4052・5052
トウカキ



| 見出番号 | 部品番号 | 部品名称 | 個数 | 備考 |
|------|------------|--------------------|----|---------|
| 1 | 1603681000 | ポジションライト ; 2 P G | 2 | |
| 2 | CP03016 | +ナベコネジ M3×16 | 4 | |
| 3 | WRA03 | ヒラザガネ M3 | 4 | |
| 4 | NN03 | ナイロンナット M3 | 4 | |
| 5 | 1600540000 | リヤランプ | 2 | |
| 6 | 1600550000 | バックランプ | 1 | |
| 7 | CP04025 | +ナベコネジ M4×25 | 6 | |
| 8 | NNF04 | フランジナイロンナット M4 | 6 | |
| 9 | 160311000M | ブラケット ; L | 1 | |
| 10 | 164720000M | ブラケット ; R | 1 | |
| 11 | 055474000M | カクネボルト 8.8 M8×20 | 4 | |
| 12 | NSP08 | コガタスプリングナット 4 M8 | 4 | |
| 13 | 1647210000 | ハーネス ; トウカキTMB | 1 | |
| 14 | 1604031000 | ヘンカンハーネス | 1 | |
| 15 | ILT150 | インシュロックタイ 3.5×152 | 17 | |
| 16 | 0009600000 | ハンシャキ ; W-60CI | 2 | SナットM5付 |
| 17 | 0009341000 | ハンシャキ ; Y-60CI | 2 | SナットM5付 |
| 18 | 0009301000 | ハンシャキ ; R-150TR | 2 | SナットM5付 |
| 19 | 071615200M | ホースウケ | 1 | 見21付 |
| 20 | WRA10 | ヒラザガネ M10 | 1 | |
| 21 | PC032016 | ワリピン 3.2×16 | 1 | |
| 22 | 1630370000 | チュウカンハーネスCP ; コウドウ | 1 | オプション |
| | | | | |
| | | | | |
| | | | | |

型 式 一 覧 表

1 マニュアルワゴン型式一覧表

| マニュアルワゴン 型 式 | 本体ユニット | | | マニュアルアタッチメント | |
|-----------------|----------|-------|---|--------------|-----------|
| | 型 式 | 仕 様 | | 型 式 | 仕 様 |
| TMB 3052 M | TMB 3052 | 標準ヒッチ | + | AMN 5001 | 横軸 2 段ビータ |
| TMB 4052 M | TMB 4052 | | | | |
| TMB 5052 M | TMB 5052 | | | | |
| TMB 3062 M | TMB 3062 | 倍角ヒッチ | + | AMN 5001 | 横軸 2 段ビータ |

調 整

S - 2 6 0 3 2 7 D

千 歳 本 社 066-8555 千 歳 市 上 長 都 1 0 6 1 番 地 2
TEL 0123-26-1123
FAX 0123-26-2412

千 歳 営 業 所 066-8555 千 歳 市 上 長 都 1 0 6 1 番 地 2
TEL 0123-22-5131
FAX 0123-26-2035

豊 富 営 業 所 098-4100 天 塩 郡 豊 富 町 字 上 サ ロ ベ ッ 1 1 9 1 番 地 4 4
TEL 0162-82-1932
FAX 0162-82-1696

帯 広 営 業 所 080-2462 帯 広 市 西 2 2 条 北 1 丁 目 1 2 番 地 4
TEL 0155-37-3080
FAX 0155-37-5187

中 標 津 営 業 所 086-1152 標 津 郡 中 標 津 町 北 町 2 丁 目 1 6 番 2
TEL 0153-72-2624
FAX 0153-73-2540

花 巻 営 業 所 028-3172 岩 手 県 花 巻 市 石 鳥 谷 町 北 寺 林 第 1 1 地 割 1 2 0 番 3
TEL 0198-46-1311
FAX 0198-45-5999

仙 台 営 業 所 984-0032 宮 城 県 仙 台 市 若 林 区 荒 井 5 丁 目 2 1 - 1
TEL 022-353-6039
FAX 022-353-6040

小 山 営 業 所 323-0158 栃 木 県 小 山 市 梁 2 5 1 2 - 1
TEL 0285-49-1500
FAX 0285-49-1560

東 海 営 業 所 485-0081 愛 知 県 小 牧 市 横 内 字 立 野 6 7 8 - 1
TEL 0568-75-3561
FAX 0568-75-3563

岡 山 営 業 所 700-0973 岡 山 県 岡 山 市 北 区 下 中 野 7 0 4 - 1 0 3
TEL 086-243-1147
FAX 086-243-1269

熊 本 営 業 所 861-8030 熊 本 県 熊 本 市 東 区 小 山 町 1 6 3 9 - 1
TEL 096-389-6650
FAX 096-389-6710

都 城 営 業 所 885-1202 宮 崎 県 都 城 市 高 城 町 穂 満 坊 1 0 0 3 - 2
TEL 0986-53-2222
FAX 0986-53-2233