

ウインドロープレス

製品コード:K46271

型 式:AWP1400

取扱説明書

1. 本機の取付

⚠注意 平らな所で作業して下さい。

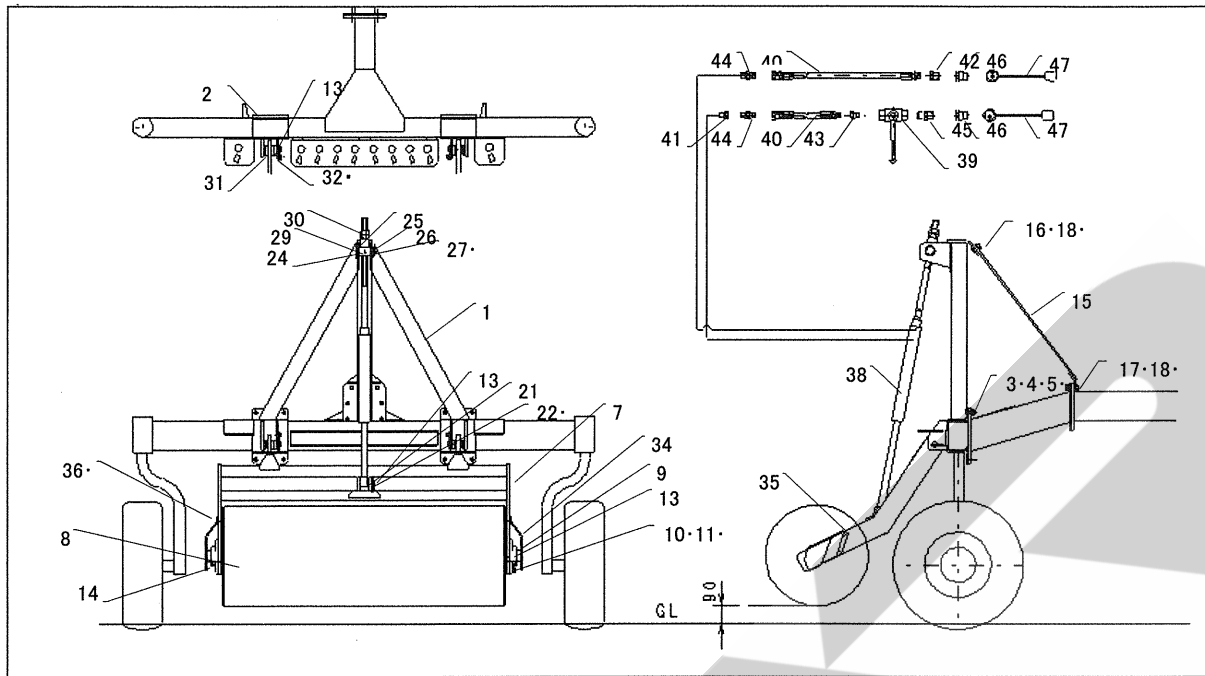
- ① (1)メインフレームをレーキのセンターに合わせ、(2)フレーム取付プレートで仮止めして下さい。
- ② (15)メインフレームステーでレーキと(1)メインフレームを連結します。レーキ側のボルトは付属のボルトと交換して下さい。メインフレームを仮止めしていたボルトは本締めして下さい。
- ③ (7)ローラーフレームを(31)ロアーリンクで(1)メインフレームに取り付けて下さい。
- ④ (38)リフトシリンダーを取付ます。(24)スライドブッシュの平らな面を上側に向け、シリンダーネジ部を挿入して下さい。次にロッド側ボスのニップルをレーキ側に向け(21)トップリンクで取り付けて下さい。スライドブッシュの上に(25)リフトシリンダーカラーを置き(30)六角ナットを取り付けます。
- ⑤ (8)転圧ローラーが地面から9 cm~15 cmになるように(30)六角ナットで調整して下さい。六角ナットが緩まないように、もう一つの六角ナットでロックして下さい。
- ⑥ 油圧ホースがレーキの可動部に干渉しないよう付属の結束バンドで取り付けて下さい。カプラーをトラクター外部油圧に接続します。
- ⑦ (21)トップリンク、(31)ロアーリンク、(24)スライドブッシュにグリスを注油して下さい。

2. 作業

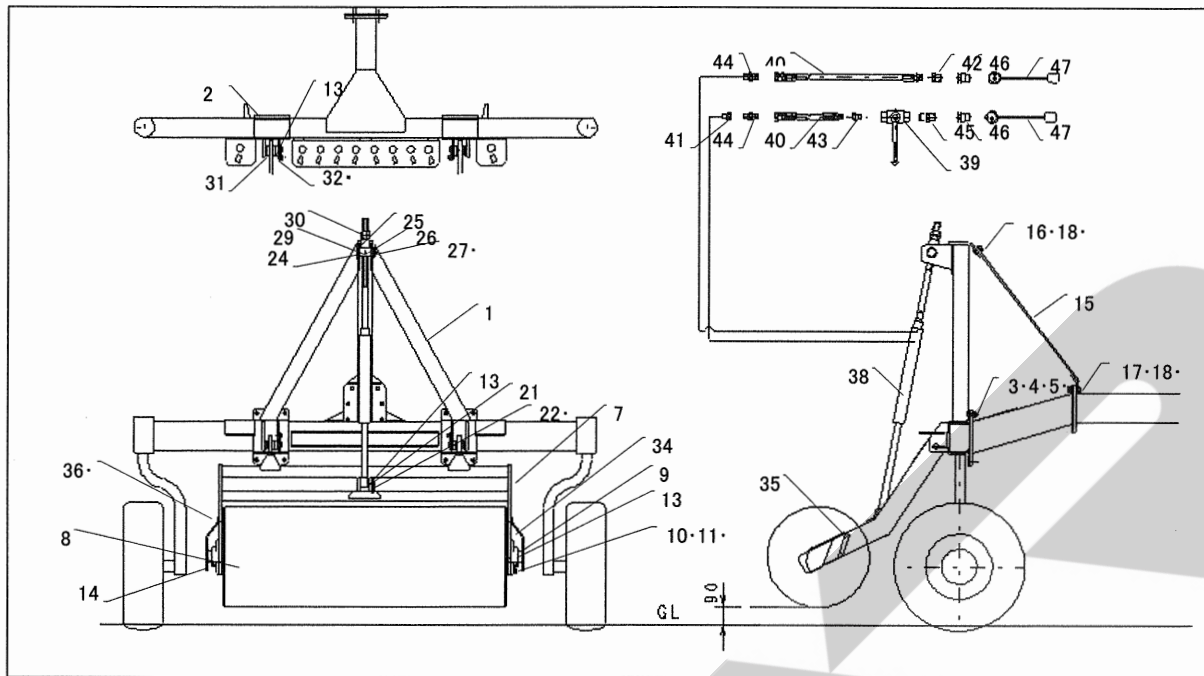
- ① 移動時は(8)転圧ローラーを上げ(39)切換弁をロックして下さい。
- ② 転圧ローラーの高さは困場条件に合せ、9~15 cmになるように(30)六角ナットで調整して下さい。
- ③ 転圧ローラーの上下操作は周りに人がいないことを確認して行ってください。

3. 保守・点検

- ① 転圧ローラーの下には絶対に入らないで下さい。点検の際には転圧ローラーが下がらないように注意して下さい。
- ② ボルトの緩みがないか定期的に点検して下さい。
- ③ 使用前にトップリンク、ロアーリンク、スライドブッシュ、転圧ローラーベアリングに注油して下さい。



No.	部品番号	品名	数量	規格
1	ZMAWP140001	メインフレーム	1	1WP-10000
2	ZMAWP140002	フレーム取り付けプレート	1	1WP140-10190
3	ZMAWP140003	六角ボルト	8	M16×45 (8T)
4	ZMAWP140004	平ワッシャー	8	M16
5	ZMAWP140005	スプリングワッシャー	8	M16
6	ZMAWP140006	六角ナット	8	M16 (S45C)
7	ZMAWP140007	ローラーフレーム	1	1WP140-10200
8	ZMAWP140008	転圧ローラー	1	1WP140-10300
9	ZMAWP140009	ベアリング	2	UCFL208
10	ZMAWP140010	六角ボルト	4	M14×35 (8T)
11	ZMAWP140011	スプリングワッシャー	4	M14
12	ZMAWP140012	平ワッシャー	4	M14
13	ZMAWP140013	グリスニップル	4	M6-A型
14	ZMAWP140014	グリスニップル	1	M6-C型
15	ZMAWP140015	メインフレームステー	1	1WP140-10400
16	ZMAWP140016	六角ボルト	2	M16×40 (8T)
17	ZMAWP140017	六角ボルト	2	M16×55 (8T)
18	ZMAWP140018	平ワッシャー	4	M16
19	ZMAWP140019	スプリングワッシャー	4	M16
20	ZMAWP140020	六角ナット	4	M16 (S45C)
21	ZMAWP140021	トップリンク	1	1WP140-10500
22	ZMAWP140022	六角ボルト	1	M10×20 (8T)
23	ZMAWP140023	スプリングワッシャー	1	M10
24	ZMAWP140024	スライドブッシュ	1	1WP140-10560
25	ZMAWP140025	リフトシリンダーカラー	1	1WP140-10580



No.	部品番号	品名	数量	規格
26	ZMAWP140026	エンドプレート	1	1WP140-10570
27	ZMAWP140027	六角ボルト	1	M10×20 (8T)
28	ZMAWP140028	スプリングワッシャー	1	M10
29	ZMAWP140029	グリスニップル	1	M6-B型
30	ZMAWP140030	六角ナット	2	M30
31	ZMAWP140031	ロアーリンク	2	1WP140-10600
32	ZMAWP140032	六角ボルト	2	M10×20 (8T)
33	ZMAWP140033	スプリングワッシャー	2	M10
34	ZMAWP140034	ベアリングカバーR	1	1WP140-14010
35	ZMAWP140035	アプセットボルト	4	M4×12 (4Tメッキ)
36	ZMAWP140036	ベアリングカバーL	1	1WP140-14020
37	ZMAWP140037	アプセットボルト	4	M4×12 (4Tメッキ)
38	ZMAWP140038	リフトシリンダー	1	1WP140-60010
39	ZMAWP140039	切換え弁	1	ボールバルブ3/8
40	ZMAWP140040	油圧ホース A	2	φ6×6700(140Kゴム)
41	ZMAWP140041	オリフィスニップル	1	PT1/4×PF1/4 1.0 (メッキ)
42	ZMAWP140042	ブッシング	1	1/2×1/4 (メッキ)
43	ZMAWP140043	ブッシング	1	3/8×1/4 (メッキ)
44	ZMAWP140044	ホース金具ニップル	2	1/4 (メッキ)
45	ZMAWP140045	異形ニップル	1	3/8×1/2 (メッキ)
46	ZMAWP140046	カップリング	2	1/2 カプラー (オス) (メッキ)
47	ZMAWP140047	カプラーキャップ 1 / 2	2	1/2 カプラーオスヨウ (ゴム)
48	ZMAWP140048	結束バンド L400	3	
49	ZMAWP140049	結束バンド L150	6	